

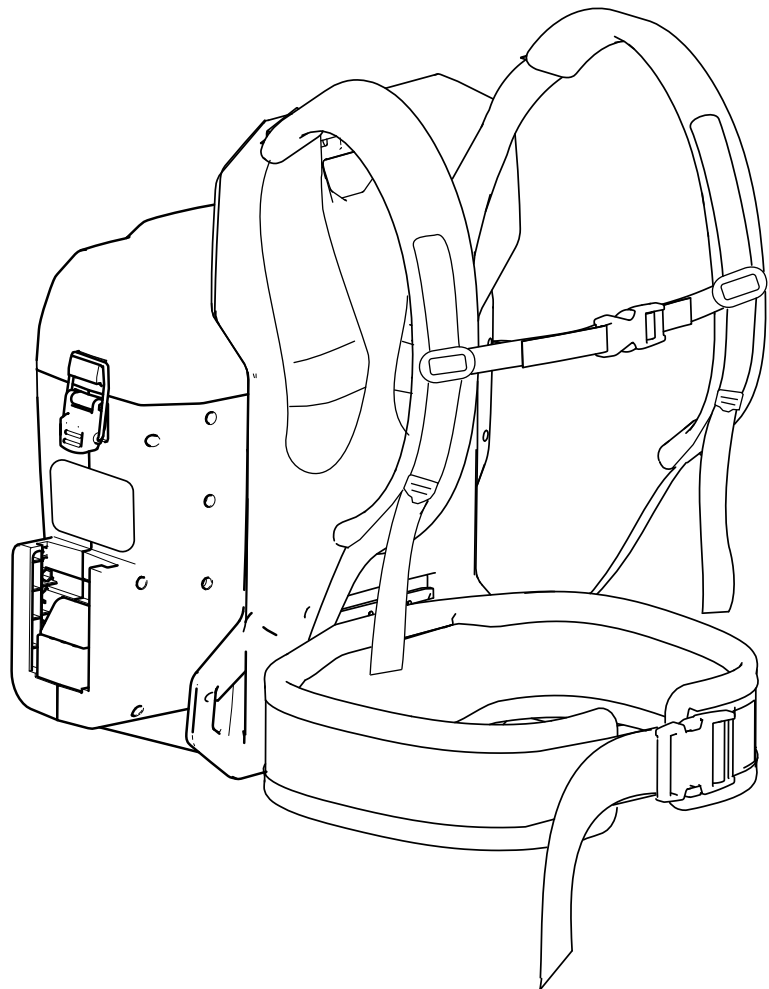


**Count on it.**

**Navodila za uporabo**

## Nahrbtnik Revolution 60 V

Model št.: 66205T—Serijska št.: 323000001 in gor





**Za pomoč se obrnite na [www.Toro.com/support](http://www.Toro.com/support) za videoposnetke z navodili ali pokličite 1-888-384-9939, preden vrnete izdelek.**

## Uvod

Nahrbtnik je namenjen za domačo in komercialno uporabo. Zasnovan je za napajanje združljivih ročnih orodij Toro 60 V. Zasnovan je za uporabo litij-ionskih baterij Toro 60 V. Ti akumulatorji so zasnovani za polnjenje samo s polnilniki litij-ionskih akumulatorjev Toro 60 V. Uporaba izdelka za nepredvidene namene je lahko nevarna za vas in navzoče osebe.

**Model 66205T nima priloženega orodja, akumulatorja ali polnilnika.**

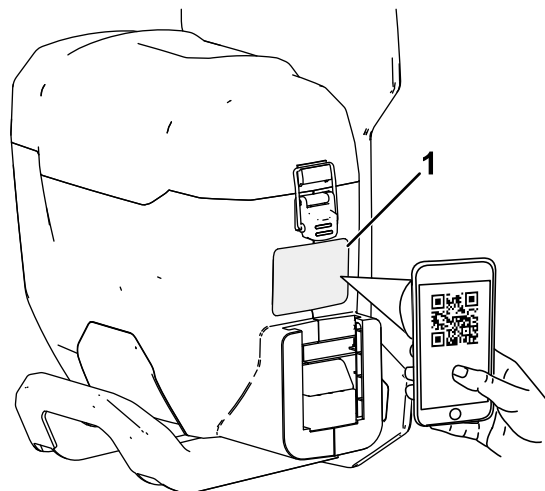
**Nahrbtnik in povezovalni kabel za nahrbtnik nista združljiva z izdelki za delo na tleh (npr. orodje za odstranjevanje snega ali kosilnice).**

Podrobno preberite te informacije, da se seznanite s pravilnim upravljanjem in vzdrževanjem ter preprečite telesne poškodbe in poškodbe stroja. Za pravilno in varno upravljanje izdelka ste odgovorni sami.

Če potrebujete več informacij, vključno z nasveti glede varnosti, gradivom za usposabljanje za uporabo, podatki o dodatni opreми in pomočjo pri iskanju prodajalca oziroma želite registrirati izdelek, obiščite spletno mesto [www.Toro.com](http://www.Toro.com).

Če potrebujete servisne storitve, originalne dele proizvajalca ali dodatne informacije, se obrnite na pooblaščenega prodajalca oziroma službo za pomoč strankam proizvajalca, pri čemer predhodno pripravite številko modela in serijsko številko izdelka. **Diagram 1** označuje mesto številke modela in serijske številke na izdelku. Številke vpišite v ustrezna polja.

**Pomembno:** Do podatkov o garanciji, delih in drugih informacij o izdelku lahko dostopate tako, da z mobilno napravo odčitate QR-kodo na nalepki s serijsko številko (če je nameščena).



g377638

**Diagram 1**

1. Lokacija številke modela, serijske številke in kode QR

Model št.: \_\_\_\_\_

Serijska št.: \_\_\_\_\_

# Znak varnostnega opozorila

Znak varnostnega opozorila (Diagram 2) tako v tem priročniku kot tudi na stroju označuje pomembna varnostna opozorila, ki jih morate upoštevati, da preprečite nesreče.



Diagram 2

Znak varnostnega opozorila

g000502

Ta znak varnostnega opozorila je nad opozorili, ki opozarjajo na nevarno ravnanje ali okoliščine, sledi pa mu beseda **NEVARNOST**, **OPOZORILO** ali **SVARILO**.

**NEVARNOST** označuje neposredno nevarnost, ki **bo** privedla do smrti ali hudih telesnih poškodb, če je ne preprečite.

**OPOZORILO** označuje morebitno nevarnost, ki **lahko** privede do smrti ali hudih telesnih poškodb, če je ne preprečite.

**SVARILO** označuje neposredno nevarnost, ki **bi lahko** privedla do lažjih ali zmernih telesnih poškodb, če je ne preprečite.

Za poudarjanje informacij sta v tem priročniku uporabljeni še dve drugi besedi. **Pomembno** opozarja na posebne tehnične informacije, medtem ko **Opomba** označuje informacije, ki jih morate posebej pozorno prebrati.

# Varnost

**OPOZORILO** – pri uporabi električnega vrtnarskega orodja vedno upoštevajte osnovne varnostne ukrepe za preprečevanje nevarnosti požara, električnega udara in telesnih poškodb, vključno z naslednjim:

Poleg teh navodil pred uporabo nahrbtnika vedno preberite in upoštevajte varnostna opozorila in navodila, ki so priložena določenemu orodju, ki ga nameravate napajati.

## POMEMBNA VARNOSTNA NAVODILA

### I. Usposabljanje

1. Upravitelj nahrbtnika je odgovoren za vse nesreče ali nevarnosti, ki jih povzroči drugim osebam ali lastnini drugih oseb.
2. Ne dovolite otrokom, da bi uporabljali nahrbtnik, priključeno orodje, akumulator ali polnilnik oziroma da bi se igrali z njimi. Lokalni predpisi lahko omejujejo starost upravitelja.
3. Otrokom ali neusposobljenim osebam ne smete dovoliti, da upravljajo ali servisirajo napravo. Stroj sme upravljati ali servisirati samo odgovorna, usposobljena in fizično zmožna oseba, ki je seznanjena z navodili za upravljanje naprave.
4. Pred uporabo nahrbtnika, priključenega orodja, akumulatorja in polnilnika preberite vsa navodila in previdnostne oznake na teh izdelkih.
5. Seznanite se s krmilnimi mehanizmi in pravilno uporabo nahrbtnika, priključenega orodja, akumulatorja in polnilnika.

### II. Priprava

1. Drugim navzočim osebam in otrokom ne dovolite vstopa v območje delovanja stroja.
2. Uporabljajte samo akumulator, ki ga je določilo podjetje Toro. Uporaba druge dodatne opreme in priključkov lahko poveča nevarnost poškodb in požara.
3. Priklop polnilnika v vtičnico, ki ni pod napetostjo med 100 in 240 V, lahko povzroči požar ali električni udar. Polnilnika za akumulatorje ne priključite v vtičnico, ki ni pod napetostjo od 100 do 240 V. Za drugačen priklop po potrebi uporabite adapter vtiča z ustrešno konfiguracijo za električno vtičnico.
4. Ne uporabljajte poškodovanega ali spremenjenega nahrbtnika, akumulatorja ali polnilnika, saj lahko pride do nepredvidljivega delovanja, ki lahko povzroči požar, eksplozijo ali nevarnost poškodbe.

5. Če je napajalni kabel polnilnika poškodovan, se obrnite na pooblaščenega serviserja, da ga zamenja.
6. Akumulator polnite samo s polnilnikom za akumulatorje, ki ga je določilo podjetje Toro. Polnilnik, ki je primeren za en tip akumulatorja, lahko povzroči nevarnost požara, če ga uporabljate z drugim akumulatorjem.
7. Akumulator obvezno polnite v dobro prezračenem prostoru.
8. Upoštevajte navodila za polnjenje in ne polnite akumulatorja izven temperaturnega razpona, navedenega v navodilih. V nasprotnem primeru lahko pride do poškodbe akumulatorja in večje nevarnosti požara.
9. Nahrbtnika in priključenega orodja ne smete uporabljati, če vse varnostne zaščitne naprave in ščitniki niso nameščeni na orodju in ne delujejo pravilno.
10. Pri napajanju orodja z nahrbtnikom glejte *uporabniški priročnik* za priloženo orodje za dodatne zahteve glede osebne zaščitne opreme.
9. Ne iztegujte se predaleč – vedno bodite v stabilnem položaju in pazite na ravnotežje, zlasti na pobočjih. Z nahrbtnikom hodite; nikoli ne tecite.
10. Ostanite pozorni – pazite, kaj delate, in pri uporabi nahrbtnika uporabljajte zdravo pamet. Ne uporabljajte nahrbtnika, če ste bolni, utrujeni ali pod vplivom alkohola oziroma drog.
11. Prepričajte se, da v prezračevalnih odprtinah ni smeti.
12. Pri neustreznih pogojih uporabe lahko iz akumulatorja brizga tekočina. Izogibajte se stiku z njo. V primeru nenamernega stika s tekočino sperite tekočino z vodo. Če tekočina pride v stik z očmi, poiščite zdravniško pomoč. Tekočina, ki je izvržena iz akumulatorja, lahko povzroči draženje ali opekline.
13. Akumulatorja in orodja ne izpostavljajte ognju ali previsoki temperaturi. Izpostavljenost ognju ali temperaturi nad 130 °C lahko povzroči eksplozijo.
14. POZOR – nepravilno ravnanje z akumulatorjem lahko povzroči nevarnost požara, eksplozije ali kemičnih opeklin.

### III. Uporaba

1. Izogibajte se nevarnim okoljem – orodja ne uporabljajte v dežju ali na vlažnih ali mokrih lokacijah.
2. Uporabite ustrezno orodje za svoj namen uporabe – uporaba nahrbtnika ali priloženega orodja za namene, za katere ni predvideno, se lahko izkaže za nevarno za vas in druge.
3. Preprečite nenamerni zagon – prepričajte se, da je stikalo v položaju za izklop (OFF), preden orodje povežete z nahrbtnikom in ga uporabite. Orodja ne prenašajte s prstom na stikalu in ga ne napajajte, ko je stikalo v položaju za vklop (ON).
4. Nahrbtnik in priključeno orodje uporabljajte samo pri dnevni ali dobri umetni svetlobi.
5. Odstranite akumulator iz nahrbtnika in odklopite orodje, preden ga nastavite ali zamenjate dodatno opremo.
6. Izklopite orodje, odstranite akumulator iz nahrbtnika in počakajte, da se vsi premiki zaustavijo, preden orodje ali nahrbtnik nastavite, servisirate, očistite ali shranite.
7. Kadar koli ga pustite brez nadzora, iz nahrbtnika odstranite vse akumulatorje.
8. Električnega orodja ne poskušajte uporabljati na silo. Za delo, ki ga izvajate, uporabljajte ustrezno električno orodje. Ustrezno električno orodje bo delo opravilo bolje in varneje pri hitrosti, za katero je bilo zasnovano.

- Akumulatorja ne razstavljajte.
- Akumulator zamenjajte samo z originalnim akumulatorjem Toro. Uporaba drugega akumulatorja lahko povzroči požar ali predstavlja nevarnosti telesnih poškodb.
- Akumulatorji morajo biti izven dosega otrok in v originalni embalaži, dokler jih ne uporabljate.

### IV. Vzdrževanje in shranjevanje

1. Skrbno vzdržujte nahrbtnik – naj bo čist in v dobrem stanju za najboljšo učinkovitost in zmanjšanje tveganja poškodb. Sledite navodilom za mazanje in menjavo dodatne opreme. Ročaji naj bodo čisti, suhi ter brez olja in masti.
2. Če akumulatorja ne uporabljate, pazite, da v njegovi bližini ne bo kovinskih predmetov, kot so sponke, kovanci, ključi, žebli ali vijaki, ki bi lahko ustvarili stik med poli. Kratki stik polov akumulatorja lahko povzroči opekline ali požar.
3. Rok in nog ne približujte premikajočim se delom.
4. Izklopite orodje, odstranite akumulator iz nahrbtnika in počakajte, da se vsi premiki zaustavijo, preden nahrbtnik ali orodje nastavite, servisirate, očistite ali shranite.
5. Preverite, ali so kateri deli nahrbtnika poškodovani – če najdete poškodovano varovalo ali drug del, preverite, ali še pravilno

deluje. Preverite, ali so na stroju napačno poravnani ali ujeti premični deli, zlomljeni deli ali nosilci oziroma druga stanja, ki lahko vplivajo na delovanje stroja. Če ni drugače navedeno v navodilih, naj poškodovano varovalo ali del zamenja pooblaščen servisier.

6. Vsi pritrdilni elementi na orodju in nahrbtniku naj bodo tesno pritrjeni.
7. Ne poskušajte servisirati ali popravljati nahrbtnika, nameščenega orodja, akumulatorja ali polnilnika akumulatorja, razen kot je navedeno v navodilih. Zaradi zagotavljanja varnosti vzdrževanja izdelka naj pooblaščen servisier izvede servis z uporabo enakih nadomestnih delov.
8. Nahrbtnik, ki ni v uporabi, hranite v zaprtih prostorih, na suhem, varnem in izven dosega otrok.

**TA NAVODILA  
SHRANITE**

# Nalepke z varnostnimi opozorili in navodili



Varnostne nalepke in nalepke z navodili so nameščene v bližini vseh nevarnih predelov in dobro vidne upravljavcu. Poškodovane in manjkajoče varnostne nalepke nadomestite z novimi.



decal145-2335

**145-2335**

1. Opozorilo – preberite *uporabniški priročnik*; izogibajte se gibljivim delom; naj bodo vsa varovala in zaščite na mestu; nosite zaščito za oči; ne izpostavljajte dežju.
2. Zavrzite v skladu s predpisi.



decal145-3809

**145-3809**

1. Akumulator je pod ali nad ustreznim temperaturnim razponom.
2. Napaka pri polnjenju akumulatorja.

# Pregled izdelka

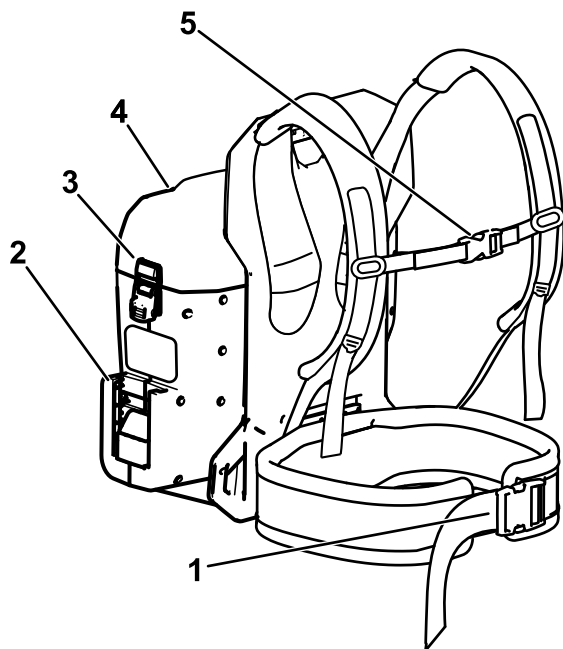


Diagram 3

g378711

1. Zaponka bočnega pasu
2. Prikluček orodja nahrbtnika
3. Zapah pokrova akumulatorja
4. Pokrov akumulatorja
5. Zaponka za prsni pas

# Specifikacije

Model	66205T
Nazivna napetost	Enosmerni tok z največ 60 V, nazivni enosmerni tok 54 V
Masa (brez akumulatorjev)	4,2 kg
Vrsta polnilnika	Polnilniki Toro 60 V
Vrsta akumulatorja	Akumulatorji Toro 60 V

## Primerni temperaturni razponi

Akumulator polnite/hranite pri	5 °C do 40 °C*
Akumulator uporabljajte pri	-30 °C do 49 °C*
Uporabljajte nahrbtnik pri	0 °C do 49 °C

\*Čas polnjenja se bo podaljšal, če akumulatorja ne polnite v tem razponu.

Orodje, akumulator in polnilnik akumulatorja shranjujte v zaprtem, suhem prostoru.

## Delovni priključki/dodatna oprema

Za povečanje in razširitev zmogljivosti stroja podjetje Toro ponuja širok nabor odobrenih delovnih priključkov in dodatne opreme. Za seznam odobrenih priključkov in dodatne opreme se obrnite na pooblaščenega serviserja ali pooblaščenega distributerja strojev Toro oziroma obiščite [www.Toro.com](http://www.Toro.com).

Če želite zagotoviti optimalno delovanje in ohraniti veljavnost varnostnega certifikata stroja, uporabljajte izključno originalne nadomestne dele in dodatno opremo Toro. Nadomestni deli in dodatna oprema drugih proizvajalcev so lahko nevarni.

# Delovanje

## Prilagoditev položaja nahrbtnika

1. Nadenite si naramnice in ohlapno povežite zaponko bočnega pasu in zaponko prsnega pasu ([Diagram 4](#)).

**Opomba:** Višina prsnega pasu je nastavljiva.

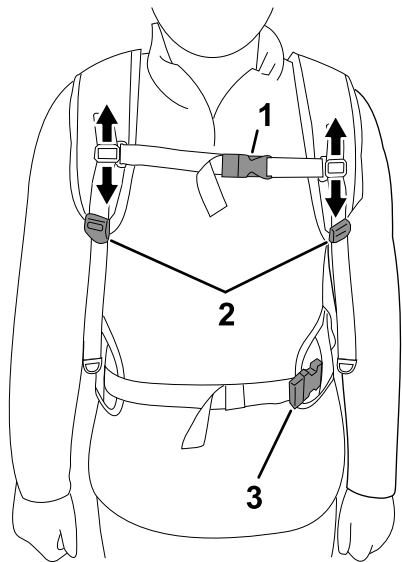


Diagram 4

g377912

1. Nastavek za nastavljanje prsnega pasu in zaponka
2. Nastavek za nastavljanje naramnic
3. Nastavek za nastavljanje bočnega pasu in zaponka

2. Zategnite bočni pas, tako da se tesno prilega ([Diagram 5](#)).

**Opomba:** Oblazinjenje bočnega pasu naj leži na vrhu ali sredini bokov.

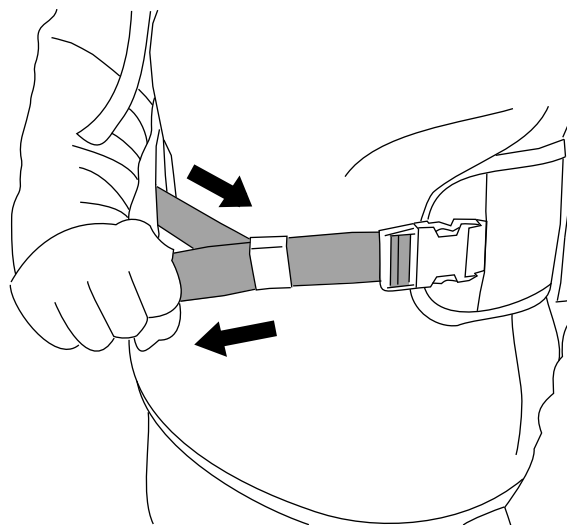


Diagram 5

g377930

3. Nastavek za nastavljanje naramnic povlecite navzdol, dokler se pasov tesno ne prilegajo ([Diagram 6](#)).

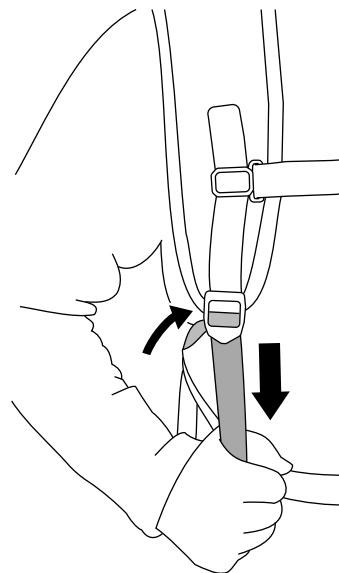


Diagram 6

g377918

4. Zategnite prsni pas, da se tesno prilega ([Diagram 7](#)).



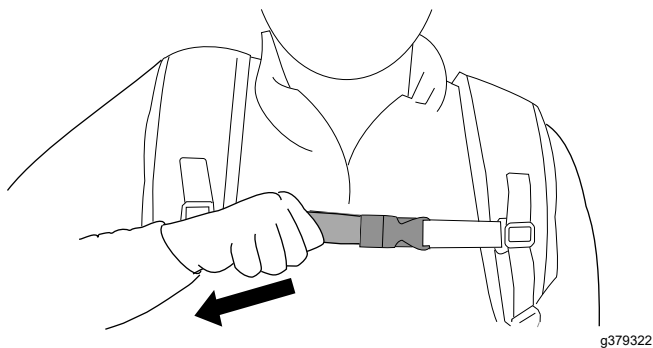


Diagram 7

5. Če so naramnice ali pasovi za dvigovanje tovora pretesni, potisnite nastavek za nastavljanje navzgor, da podaljšate pas (Diagram 8).

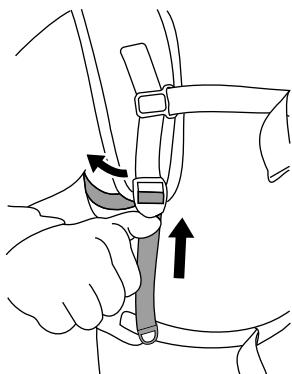


Diagram 8

6. Če je bočni pas pretesen, potisnite nastavljalnik od strani, da podaljšate pasove (Diagram 9).

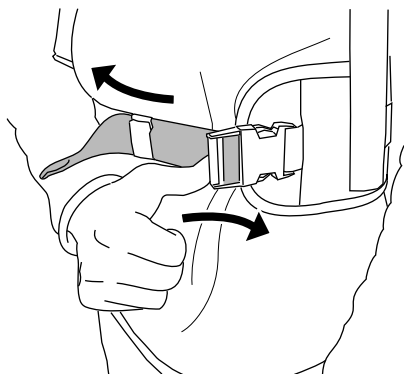


Diagram 9

7. Če je prsni pas pretesen, potisnite nastavljalnik od strani, da podaljšate pasove (Diagram 10).

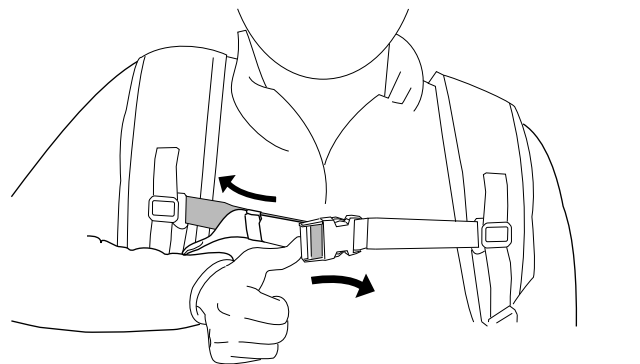


Diagram 10

8. Ponavljajte prilagoditve v tem postopku, dokler položaj nahrbtnika ni udoben.

## Uporaba nahrbtnika

### ⚠ OPOZORILO

Nepravilna uporaba nahrbtnika, povezovalnega kabla za nahrbtnik ali priključenega orodja lahko privede do poškodb.

Pred uporabo povezovalnega kabla za nahrbtnik z nahrbnikom preberite in navodila za uporabo nahrbtnika in ustreznega orodja ter jih upoštevajte.

1. Povežite svoje orodje z nahrbnikom; glejte uporabniški priročnik za vaše orodje.

**Opomba:** Za povezovalni kabel nahrbtnika glejte uporabniški priročnik.

2. Prepričajte se, da v prezračevalni reži nahrbtnika ni prahu in smeti (Diagram 11).

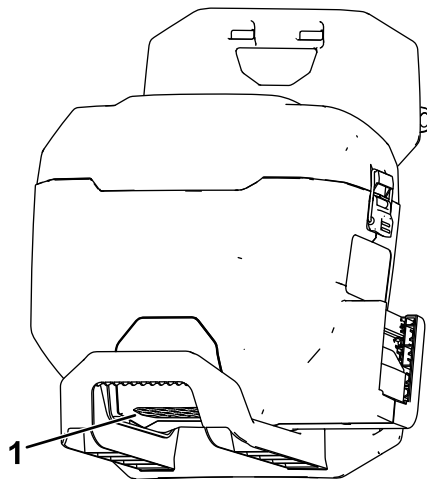
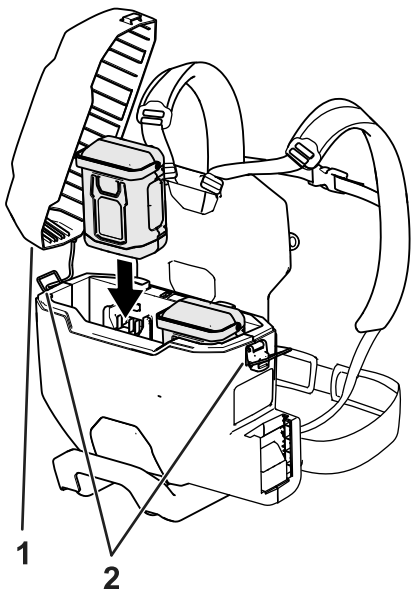


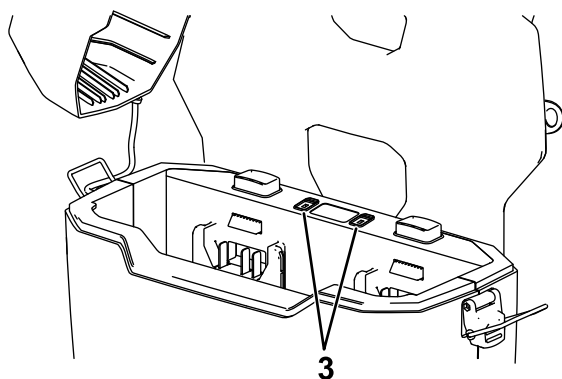
Diagram 11

1. Prezračevanje nahrbtnika

- Nahrbtnik položite na ravno površino.
- Povlecite navzgor zatična jezička, da odprete zapaha, s katerima je pritrjen pokrov akumulatorja, in pokrov postavite na stran.
- Poravnajte votlino na zadnji strani akumulatorja z enim od vrat akumulatorja v nahrbtnniku.
- Potisnite akumulator navzdol v nahrbtnnik, dokler se popolnoma ne namesti in zaskoči na mestu ([Diagram 12](#)).



g379460



g379461

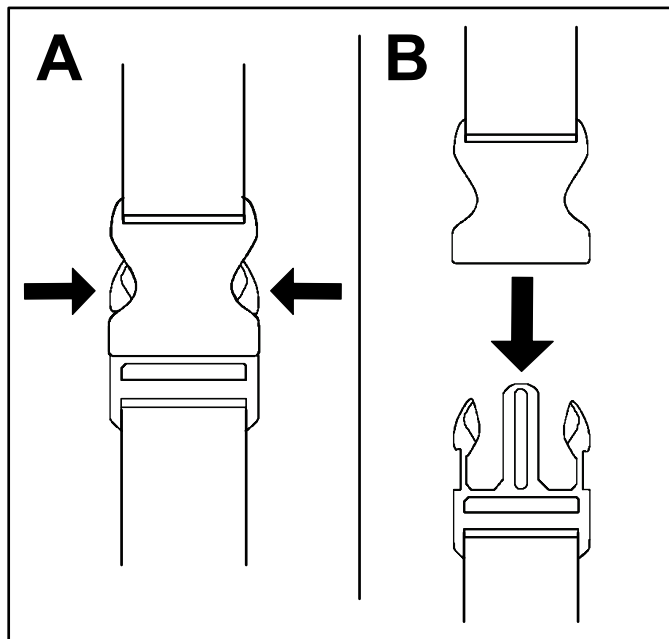
**Diagram 12**

- Pokrov akumulatorja
  - Zapaha pokrova akumulatorja
  - Lučke za odpravljanje težav z akumulatorjem
- 
- Namestite pokrov baterije na nahrbtnnik in ga pritrdite z obema zapahoma pokrova.
  - Nadenite si nahrbtnnik in pritrdite naramnice; glejte [Prilagoditev položaja nahrbtnnika \(stran 8\)](#).
  - Upravljajte priloženo orodje; glejte *uporabniški priročnik* za vaše orodje.
  - Kadar orodja ne uporabljate, vedno odklopite povezovalni kabel nahrbtnnika z orodja in/ali odstranite akumulatorje iz nahrbtnnika.

## Odstranjevanje nahrbtnnika

Če morate kdaj v sili hitro sneti nahrbtnnik, odprite hitro zaponko, kot sledi:

- Pritisnite zatiča ob straneh zaponke (A na [Diagram 13](#)).
- Sprostite zaponko (B na [Diagram 13](#)).



g340477

**Diagram 13**

- Odstranite naramnice in položite nahrbtnnik na tla.

Kadar koli ne uporabljate pritrjenega orodja ali prevažate nahrbtnnik na delovno mesto ali z njega, odstranite povezovalni kabel akumulatorja z orodja ali odstranite akumulator(-je) iz nahrbtnnika.

## Odstranjevanje akumulatorja iz nahrbtnnika

- Nahrbtnnik položite na ravno površino.
- Povlecite navzgor zatična jezička, da odprete zapaha, s katerima je pritrjen pokrov akumulatorja, in pokrov postavite na stran.
- Pritisnite jeziček zaskočnega zapaha akumulatorja in dvignite akumulator (ali akumulatorje) iz nahrbtnnika ([Diagram 14](#)).

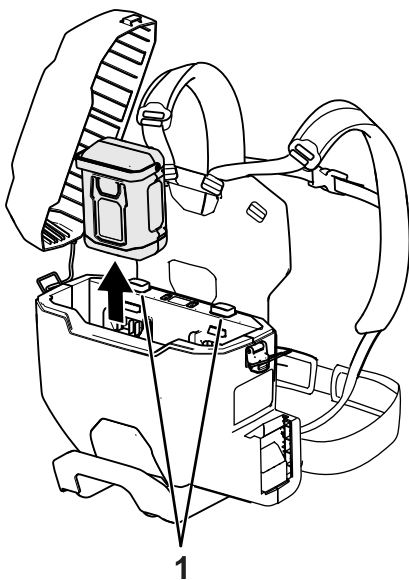


Diagram 14

g379472

1. Jezički zaskočnega zapaha akumulatorja

## Odstranjevanje orodja z nahrbtnika

Za orodje glejte *priročnik za upravljanje*. Če uporabljate povezovalni kabel nahrbtnika, glejte *uporabniški priročnik povezovalnega kabla nahrbtnika*.

## Shranjevanje

**Pomembno:** Orodje, akumulator in polnilnik shranjujte le pri temperaturi znotraj ustreznega razpona; glejte [Specifikacije \(stran 7\)](#).

**Pomembno:** Če akumulator izven sezone skladiščite, ga odstranite iz orodja in napolnite, da na njem svetijo 2 ali 3 svetleče diode. Ne shranjujte povsem napolnjenega ali povsem izpraznjenega akumulatorja. Ko boste znova uporabljali orodje, napolnite akumulator, tako da bo leva indikatorska lučka na polnilniku zasvetila zeleno oziroma bodo vse 4 diode na akumulatorju svetile zeleno.

- Odklopite izdelek iz napajanja (tj. odstranite vtič z napajalnika ali akumulatorja) in po uporabi preverite morebitne poškodbe.
- Orodja ne shranjujte z nameščenim akumulatorjem.
- Iz izdelka odstranite ves drobir.
- Kadar jih ne uporabljate, orodje, akumulator in polnilnik shranjujte zunaj dosega otrok.
- Orodje, akumulator in polnilnik shranjujte stran od korozivnih sredstev, kot so kemikalije za vrt in sol za posipanje.

# Tehnične motnje

Izvedite samo korake, opisane v teh navodilih. Če težav ne morete odpraviti sami, mora vse nadaljnje preglede, vzdrževanje in popravila izvesti pooblaščen servisni center ali kvalificiran strokovnjak.

Težava	Možni vzroki	Pravilni postopki
Svetleča dioda indikatorja nahrbtnika sveti rdeče.	1. Akumulator je pod ali nad ustreznim temperaturnim razponom.	1. Odklopite akumulator in ga premaknite na suho mesto s temperaturo med 5 °C in 40 °C.
Svetleča dioda indikatorja nahrbtnika utripa rdeče.	1. Prišlo je do napake v komunikaciji med akumulatorjem in nahrbtnikom.  2. Akumulator je poškodovan.	1. Odstranite akumulator iz nahrbtnika in počakajte 10 sekund. Namestite akumulator. Če svetleča dioda indikatorja na nahrbtniku še vedno utripa rdeče, poskusite znova. Če svetleča dioda indikatorja na nahrbtniku po dveh poskusih še vedno utripa rdeče, akumulator izročite obratu za recikliranje akumulatorjev.  2. Akumulator izročite obratu za recikliranje akumulatorjev in zamenjajte akumulator.
Orodje se ne zažene ali deluje s prekinitvami.	1. Akumulator ni pravilno nameščen na nahrbtnik.  2. Povezovalni kabel nahrbtnika ni popolnoma nameščen v orodju ali nahrbtniku.  3. Akumulator ni napolnjen.  4. Akumulator je pod ali nad ustreznim temperaturnim razponom.  5. Na polih akumulatorja je vlaga.  6. Na polih povezovalnega kabla nahrbtnika je vlaga.  7. Akumulator je poškodovan.  8. Nahrbtnik, orodje ali akumulator ima druge električne težave.	1. Odstranite in znova namestite akumulator v nahrbtnik, pri čemer pazite, da bo pravilno vstavljen in pritrjen.  2. Odstranite in nato zamenjajte povezovalni kabel nahrbtnika v orodju in/ali nahrbtniku, pri tem pa se prepričajte, da je v celoti nameščen in zaskočen na obeh priključkih.  3. Odstranite akumulator iz nahrbtnika in ga napolnite.  4. Premaknite akumulator na suho mesto s temperaturo med 5 °C in 40 °C.  5. Pustite, da se akumulator posuši, ali pa ga obrišite.  6. Odklopite povezovalni kabel nahrbtnika in ga pustite, da se posuši ali ga obrišite do suhega.  7. Akumulator izročite obratu za recikliranje akumulatorjev in zamenjajte akumulator.  8. Obrnite se na pooblaščenega serviserja.
Orodje ne doseže polne moči.	1. Prenizka kapaciteta akumulatorja.	1. Odstranite akumulator iz nahrbtnika in ga povsem napolnite.
Akumulator se hitro prazni.	1. Akumulator je pod ali nad ustreznim temperaturnim razponom.	1. Premaknite akumulator na suho mesto s temperaturo med 5 °C in 40 °C.

**Opombe:**

**Opombe:**

## Izjava o zasebnosti za EGP/ZK

### Kako podjetje Toro uporablja vaše osebne podatke?

Podjetje The Toro Company (»Toro«) spoštuje vašo zasebnost. Ko kupite naš izdelek, morda pridobimo določene vaše podatke, bodisi neposredno od vas bodisi od lokalnega zastopnika ali prodajalca izdelkov Toro. Podjetje Toro te podatke uporablja za izpolnjevanje svojih pogodbenih obveznosti – na primer za registracijo vaše garancije, obdelavo garancijskih zahtevkov ali za vzpostavljanje stika z vami v primeru vpoklica izdelkov – in za druge legitimne poslovne namene – na primer za preverjanje zadovoljstva strank, izboljšave izdelkov ali posredovanja informacij o izdelkih, ki bi vas utegnili zanimati. Podjetje Toro lahko deli vaše podatke s svojimi hčerinskimi podjetji, povezanimi družbami, zastopniki ali drugimi poslovnimi partnerji v zvezi s temi dejavnostmi. Vaše osebne podatke bomo morda razkrili, če nam tako nalaga zakonodaja oziroma v povezavi s prodajo, nakupom ali združevanjem podjetij. Vaših osebnih podatkov ne bomo nikoli prodali nobenemu drugemu podjetju za namene trženja.

### Hramba vaših osebnih podatkov

Podjetje Toro bo vaše osebne podatke hranilo, dokler bo to potrebno za zgoraj navedene namene in skladno z zakonskimi predpisi. Za podrobnejše informacije o veljavnem obdobju hranjenja podatkov se obrnite na [legal@toro.com](mailto:legal@toro.com).

### Zavezanost podjetja Toro varnosti

Vaše osebne podatke bomo morda obdelovali v ZDA ali drugi državi, ki ima manj strogo zakonodajo na področju varstva podatkov kot država, v kateri prebivate. Kadar koli bomo vaše podatke prenesli iz države vašega prebivališča, bomo izvedli vse zakonsko predpisane ukrepe za zagotavljanje ustreznih ukrepov za varstvo vaših podatkov in varno ravnanje z njimi.

### Dostop in popravki

Morda imate pravico do pregleda ali popravkov svojih osebnih podatkov ter do ugovora ali prepovedi njihove obdelave. Če želite to storiti, nam pošljite sporočilo po elektronski pošti na naslov [legal@toro.com](mailto:legal@toro.com). Če imate pomisleke glede ravnanja z vašimi podatki v podjetju Toro, vas prosimo, da se obrnete neposredno na nas. Upoštevajte, da imajo osebe s prebivališčem v EU pravico do pritožbe pri pristojnemu organu za varstvo podatkov.



**Count on it.**