

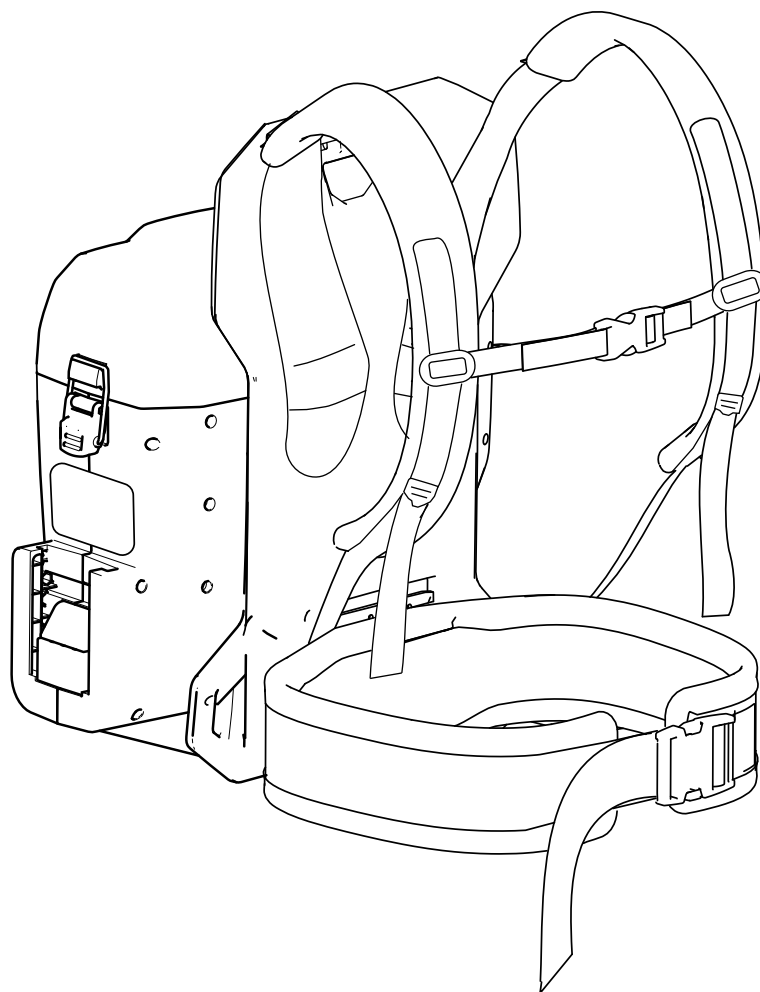


Count on it.

Manualul utilizatorului

Suport pentru purtat pe spate Revolution 60 V

Nr. model 66205T—Nr. serie 323000001 și Sus

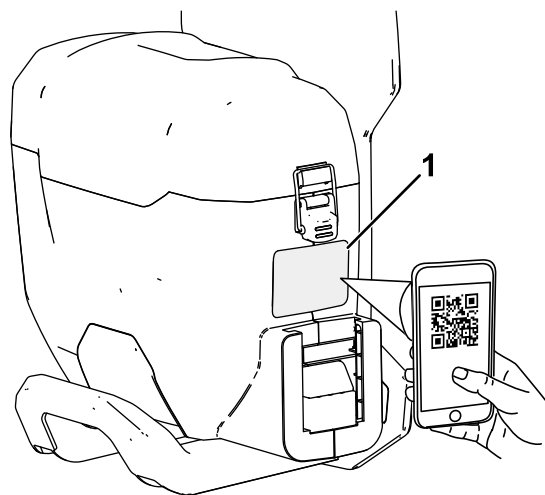




Pentru asistență, vă rugăm să consultați www.Toro.com/support pentru videoclipuri cu instrucțiuni sau să ne contactați la 1-888-384-9939 înainte de a returna acest produs.

De fiecare dată când aveți nevoie de service, piese originale sau informații suplimentare, contactați un centru de service autorizat sau departamentul Servicii Clienți al producătorului și pregătiți numărul de model sau de serie al produsului. **Figura 1** indică locația numărului de model sau de serie pe produs. Scrieți numerele în spațiul furnizat.

Important: Puteți scana codul QR de pe autocolantul cu numărul de serie (dacă este disponibil) cu ajutorul unui dispozitiv mobil pentru a accesa date despre garanție, piese și alte informații despre produs.



g377638

Figura 1

1. Locația numărului de model, numărului de serie și codului QR

Nr. model _____

Nr. serie _____

Introducere

Acest suport pentru purtat pe spate este proiectat pentru a fi utilizat de proprietarii de reședințe sau de operatori profesioniști. Este proiectat pentru a furniza energie uneltelor portabile Toro de 60 V compatibile. Este proiectat pentru a utiliza acumulatori litiu-ion Toro 60 V. Acești acumulatori sunt proiectați pentru a fi încărcăți doar cu încărcătoarele litiu-ion Toro 60 V. Utilizarea acestui produs în alte scopuri decât cele intenționate poate fi periculoasă pentru dumneavoastră și pentru alte persoane.

Modelul 66205T nu include o unealtă, un acumulator sau un încărcător.

Supportul pentru purtat pe spate și prinderea suport tether nu sunt compatibile cu produsele care intră în contact cu solul (cum ar fi uneltelile de curățare a zăpezii sau mainile de tuns iarba).

Citiți cu atenție aceste informații pentru a învăța despre modul corespunzător de utilizare și întreținere a produsului și pentru a evita rănirea personală și deteriorarea produsului. Aveți responsabilitatea de a utiliza produsul în mod corespunzător și sigur.

Vizitați site-ul www.Toro.com pentru mai multe informații, inclusiv informații privind siguranța produsului și materiale de instruire, informații privind accesoriile, ajutor la căutarea unui distribuitor sau pentru înregistrarea produsului.

Simbol de alertă de sigurană

Simbolul de alertă de sigurană (Figura 2) prezent în acest manual i pe maină identifică mesajele de sigurană importante pe care trebuie să le respectai pentru a evita accidentele.



Figura 2

Simbol de alertă de sigurană

g000502

Simbolul de alertă de sigurană apare deasupra informaiilor care vă atenionează cu privire la aciuni sau situaii nesigure i este urmat de cuvântul **PERICOL**, **AVERTISMENT** sau **ATENIE**.

PERICOL indică o situaie periculoasă iminentă care, dacă nu este evitată, **va** duce la deces sau vătămare gravă.

AVERTISMENT indică o situaie potențial periculoasă care, dacă nu este evitată, **poate** duce la deces sau vătămare gravă.

ATENIE indică o situaie potențial periculoasă care, dacă nu este evitată, **poate** duce la vătămări uoare sau moderate.

Acest manual utilizează 2 alte cuvinte pentru a evidenția informațiile. **Important** atrage atenția asupra informațiilor mecanice speciale și **Notă** accentuează informațiile generale care necesită atenție specială.

Siguranță în funcționare

AVERTISMENT - când utilizai unelte electrice de grădinarit, pentru a reduce riscul de incendiu, electrocutare i rănire, trebuie respectate întotdeauna măsurile de precauie de bază, inclusiv următoarele:

În plus față de aceste instrucțiuni, citii i urmaii întotdeauna avertismentele i instrucțiunile de sigurană livrate împreună cu unealta specifică pe care intenionai să o alimentai înainte de a utiliza suportul pentru purtat pe spate.

INSTRUCIUNI IMPORTANTE DE SIGURANĂ

I. Instruire

1. Operatorul suportul pentru purtat pe spate este responsabil pentru orice accidente suferite sau pericole la care sunt expuse alte persoane i bunurile acestora.
2. Nu permitei copiilor să utilizeze sau să se joace cu suportul pentru purtat pe spate, unealta ataată, acumulatorul sau încărcătorul; reglementările locale pot impune o limită de vârstă pentru operator.
3. Nu lăsați niciodată copii sau persoane neinstruite să utilizeze sau să efectueze lucrări de service asupra acestui dispozitiv. Utilizarea dispozitivului sau lucrările de service vor fi efectuate doar de persoane responsabile, instruite, familiarizate cu instrucțiunile i apte din punct de vedere fizic.
4. Înainte de a utiliza suportul pentru purtat pe spate, unealta ataată, acumulatorul i încărcătorul, citii toate instrucțiunile i marcajele de atenionare de pe aceste produse.
5. Familiarizai-vă cu comenzile i cu utilizarea corespunzătoare a suportului pentru purtat pe spate, uneltei ataate, acumulatorului i încărcătorului.

II. Pregătirea

1. inei trecătorii i copiii în afara zonei de utilizare.
2. Folosii doar acumulatorul specificat de Toro. Utilizarea altor accesorii sau dispozitive de ataare poate crete riscul de vătămare sau de incendiu.
3. Conectarea încărcătorului într-o priză care nu are tensiunea cuprinsă între 100 i 240 V poate provoca un incendiu sau electrocutarea. Nu conectați încărcătorul într-o priză care nu are

- tensiunea cuprinsă între 100 i 240 V. Pentru un mod diferit de conectare, utilizați un adaptor cu configurația potrivită pentru priza electrică, dacă este necesar.
4. Nu utilizați un suport pentru purtat pe spate, acumulator sau încărcător deteriorat sau modificat, care poate avea un comportament imprevizibil ce ar putea avea drept urmare un incendiu, o explozie sau poate constitui un risc de vătămare.
 5. În cazul în care cablul de alimentare al încărcătorului este deteriorat, contactați un centru de service autorizat pentru a-l înlocui.
 6. Încărcați acumulatorul doar cu încărcătorul specificat de Toro. Un încărcător adecvat pentru un tip de acumulator poate constitui risc de incendiu dacă este utilizat cu un alt acumulator.
 7. Încărcați acumulatorul doar într-o zonă bine aerisită.
 8. Urmați toate instrucțiunile de încărcare și nu încărcați acumulatorul în afara intervalului de temperatură specificat în instrucțiuni. În caz contrar, puteți deteriora acumulatorul și crește riscul de incendiu.
 9. Nu utilizați suportul pentru purtat pe spate și unealta atașată decât cu toate apărătoarele și alte dispozitive de protecție montate pe acestea și funcționând corespunzător.
 10. Când alimentați o unealtă de la suportul pentru purtat pe spate, consultați *Manualul operatorului* pentru unealta atașată cu privire la cerințele suplimentare privind echipamentul de protecție personală.

III. Operare

1. Evitați mediile periculoase - nu utilizați unealta în ploaie sau în locuri umede.
2. Folosiți unealta adecvată pentru aplicația respectivă - folosirea suportului pentru purtat pe spate în alte scopuri decât cele pentru care a fost proiectat poate fi periculoasă pentru dumneavoastră și pentru cei din jur.
3. Preveniți pornirea neintenționată - asigurați-vă că întrerupătorul este în poziția OPRIT înainte de a conecta la suportul pentru purtat pe spate și de a manipula unealta. Nu purtați unealta cu degetul pe comutator și nu alimentați unealta cu comutatorul în poziția PORNIT.
4. Utilizați suportul pentru purtat pe spate și unealta atașată doar pe timp de zi sau în condiții bune de iluminare artificială.
5. Îndepărtați acumulatorul din suportul pentru purtat pe spate înainte de a-l regla sau de a schimba accesoriile.
6. Opriți unealta, îndepărtați acumulatorul din suportul pentru purtat pe spate și așteptați ca toate mișcările să se oprească înainte de a regla, de a efectua lucrări de service, de a curăța sau depozita unealta sau suportul pentru purtat pe spate.
7. Îndepărtați acumulatorul (acumulatorii) din cadrul suportului purtat pe spate ori de câte ori îl lăsați nesupravegheat.
8. Nu forțați unealta electrică. Utilizați unealta electrică adecvată pentru fiecare aplicație. Unealta electrică adecvată va lucra mai bine și mai sigur la capacitatea pentru care a fost proiectată.
9. Nu vă întindeți prea mult - mențineți-vă stabilitatea și echilibrul în orice moment, mai ales pe pante. Mergeți, nu alergați niciodată cu suportul pentru purtat pe spate.
10. Fiiți vigilenți - acordați atenție activității și folosiți-vă simțul practic atunci când utilizați suportul pentru purtat pe spate. Nu utilizați suportul pentru purtat pe spate dacă sunteți bolnav, obosit sau sub influența alcoolului sau a drogurilor.
11. Asigurați-vă că nu există reziduuri în orificiile de ventilație.
12. În condiții de utilizare abuzivă, din acumulator se poate scurge lichid; evitați contactul. Dacă intrați accidental în contact cu lichidul, spălați cu apă zona afectată. Dacă lichidul intră în contact cu ochii, apălați la un medic. Lichidul scurs din acumulator poate cauza iritații sau arsuri.
13. Nu expuneți un acumulator sau o unealtă la foc sau la temperaturi excesive. Expunerea la foc sau la temperaturi de peste 130 °C poate cauza explozia.
14. ATENIE - un acumulator manipulat necorespunzător poate prezenta un risc de incendiu, explozie sau de arsuri chimice.
 - Nu dezamblați acumulatorul.
 - Înlocuiți acumulatorul doar cu un acumulator original Toro; folosirea unui alt tip de acumulator poate cauza un incendiu sau risc de rănire.
 - Nu lăsați acumulatorii la îndemâna copiilor și păstrați acumulatorii în ambalajele originale, până când sunteți gata să îi folosiți.

IV. Întreținerea și depozitarea

1. Întrețineți suportul pentru purtat pe spate cu grijă - păstrați-l curat și bine reparat pentru performanțe optime și reducerea riscului de rănire. Urmați instrucțiunile pentru lubrifiere și înlocuirea accesoriilor. Mențineți mânerul uscat, curat și fără urme de ulei și lubrifiant.

2. Atunci când nu utilizezi acumulatorul, inei-l departe de obiecte metalice precum agrafe pentru hârtie, monede, chei, cuie și uruburi care pot realiza o conexiune între borne. Scurtcircuitarea bornelor acumulatorului poate provoca arsuri sau un incendiu.
3. Țineți mâinile și picioarele la distanță de piesele în micare.
4. Oprii unealta, îndepărtați acumulatorul din suportul pentru purtat pe spate și așteptați ca toate mișcările să se oprească înainte de a regla, de a efectua lucrări de service, de a curăța sau depozita suportul pentru purtat pe spate sau unealta.
5. Verificați dacă suportul pentru purtat pe spate prezintă piese deteriorate - dacă există protecții sau alte piese deteriorate, determinați dacă acesta va funcționa în mod corespunzător. Verificați dacă piesele mobile nu mai sunt aliniate corespunzător sau dacă sunt blocate, verificați dacă există piese sau suporturi rupte, precum și orice alte condiții care ar putea afecta operarea mâinii. Dacă nu este indicat altfel în instrucțiuni, solicitați unui centru de service autorizat să repare sau să înlocuiască o protecție sau o piesă defectă.
6. Păstrați strânse toate elementele de fixare de pe unealtă și suportul pentru purtat pe spate.
7. Nu încercați să efectuați lucrări de service sau să reparați suportul pentru purtat pe spate, unealta atașată, acumulatorul sau încărcătorul altfel decât este prevăzut în instrucțiuni. Apelați la un centru de service autorizat pentru efectuarea lucrărilor de service folosind piese de schimb identice, pentru a vă asigura că produsul este întreținut în siguranță.
8. Depozitați un suport pentru purtat pe spate nefolosit în interior, într-un loc uscat, sigur și care nu este la îndemâna copiilor.

PĂSTRAI ACESTE INSTRUCIUNI

Decal-uri instrucționale și de siguranță



Instrucțiunile și autocolantele cu informații privind siguranța sunt ușor vizibile pentru operator și sunt amplasate lângă orice zonă cu potențial risc. Înlocuiți orice autocolant care este deteriorat sau lipsește.



decal145-2335

145-2335

1. Avertisment - citii *Manualul operatorului*; păstrai distanța față de piesele mobile; lasai toate apărătorile și protecțiile montate; purtai protecție pentru ochi; nu expuneți la ploaie.
2. Eliminați în mod corespunzător.



decal145-3809

145-3809

1. Acumulatorul are o temperatură mai mare sau mai mică decât intervalul de temperatură corespunzător.
2. Eroare la încărcarea acumulatorului.

Rezumat al produsului

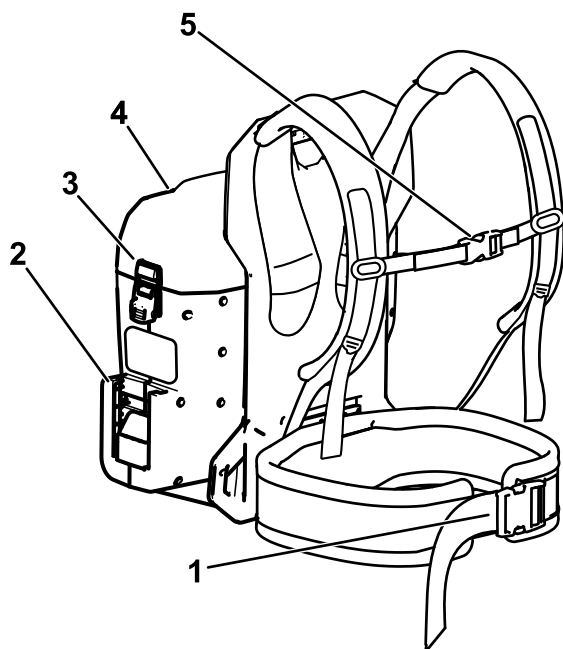


Figura 3

g378711

1. Cataramă curea talie
2. Conexiune unealtă - suport pentru purtat pe spate
3. Element de fixare capac acumulator
4. Capac acumulator
5. Cataramă curea piept

Specificații

Model	66205T
Tensiune nominală	Maxim 60 V c.c., 54 V c.c. tensiune nominală
Greutate (fără acumulatori)	4,2 kg
Tip încărcător	Încărcătoare Toro 60 V
Tip acumulator	Acumulatori Toro 60 V

Interval de temperaturi de funcționare corespunzătoare

Încărcai/depozitai acumulatorul la temperaturi cuprinse între	5 °C i 40 °C*
Folosiți acumulatorul la temperaturi cuprinse între	între -30 °C i 49 °C
Folosiți suportul pentru purtat pe spate la temperaturi cuprinse între	0 °C i 49 °C

*Timpul de încărcare va crește dacă nu încărcați acumulatorul în acest interval.

Depozitați unealta, acumulatorul și încărcătorul într-o zonă curată, uscată și închisă.

Dispozitive de ataare/accesorii

Pentru extinderea și îmbunătățirea performanțelor mâinii este disponibilă o gamă de dispozitive de ataare și accesorii aprobate de Toro. Pentru lista dispozitivelor de ataare și a accesoriilor aprobate, contactați centrul de service local sau un distribuitor Toro autorizat sau accesați www.Toro.com.

Pentru performanțe optime și utilizarea în siguranță a mâinii, utilizați exclusiv piese și accesorii originale Toro. Piese de schimb și accesorii fabricate de alți producători pot fi periculoase.

Operare

Reglarea poziiei suportului pentru purtat pe spate

1. Punei curelele de umăr i conectai lejer catarama curelei pentru old i catarama curelei pentru piept (Figura 4).

Notă: Înălțimea curelei pentru piept este reglabilă.

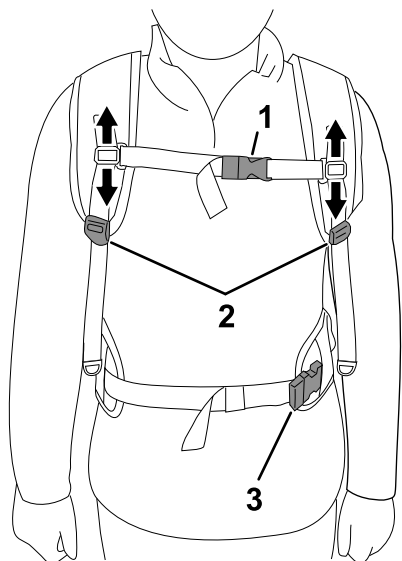


Figura 4

g377912

1. Element de ajustare i cataramă curea pentru piept
2. Element de ajustare curea de umăr
3. Element de ajustare i cataramă curea pentru old

2. Strângeți cureaua pentru old până când este reglată bine (Figura 5).

Notă: Dublura curelei pentru old ar trebui să fie fixată deasupra sau pe centrul oldurilor.

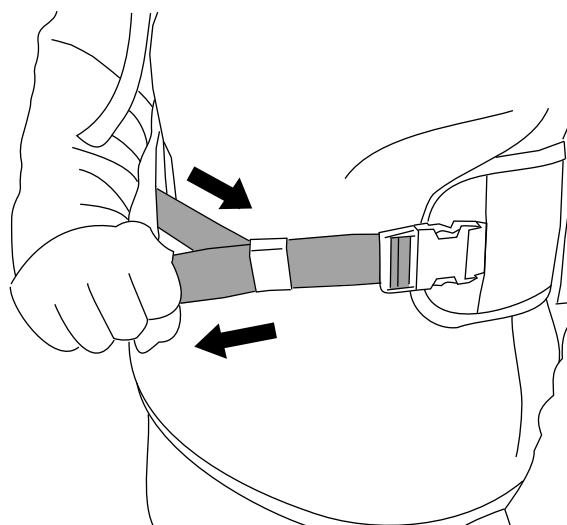


Figura 5

g377930

3. Trageți în jos elementul de ajustare a curelei de umăr până când curelele sunt strânse (Figura 6).

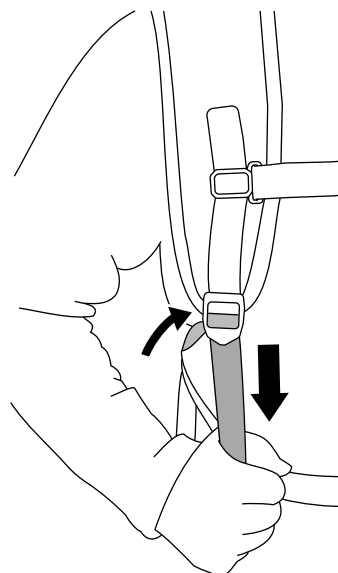


Figura 6

g377918

4. Strângeți bine cureaua pentru piept până când este reglată bine (Figura 7).

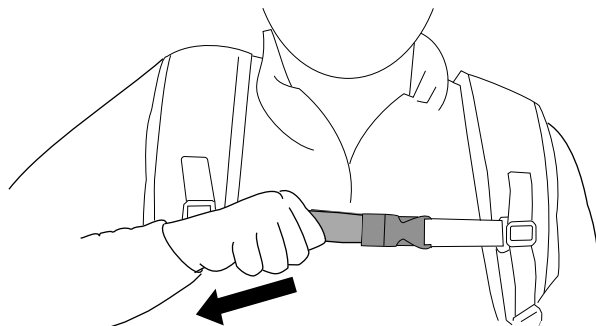


Figura 7

g3779322

5. În cazul în care curelele de umăr sau cele de ridicare a sarcinii sunt prea strânse, împingei în sus elementele de ajustare pentru a extinde cureaua (Figura 8).

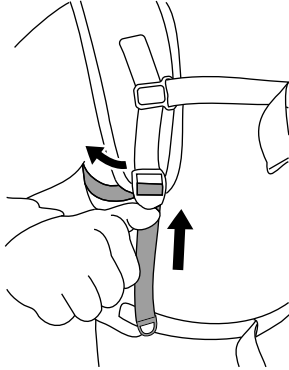


Figura 8

g377942

6. În cazul în care cureaua pentru old este prea strânsă, împingei lateral elementele de ajustare pentru a extinde curelele (Figura 9).

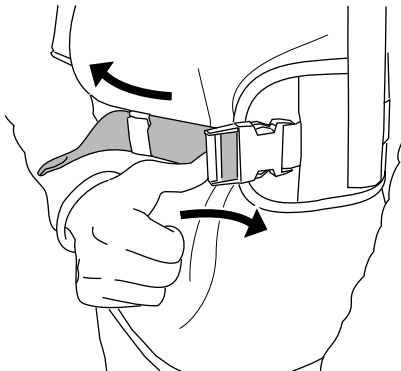


Figura 9

g377944

7. În cazul în care cureaua pentru piept este prea strânsă, împingei lateral elementele de ajustare pentru a extinde curelele (Figura 10).

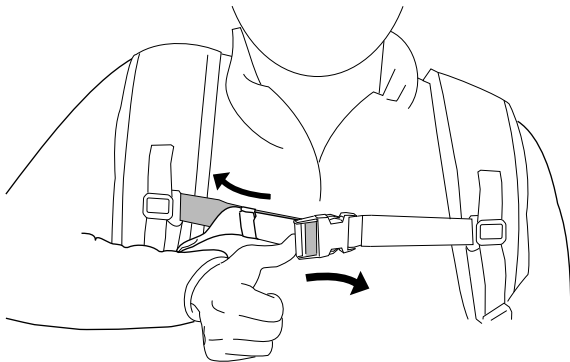


Figura 10

g386220

8. Repetăi ajustările din această procedură până când poziia suportului pentru purtat pe spate este confortabilă.

Utilizarea suportului pentru purtat pe spate

⚠ ATENȚIE

Utilizarea necorespunzătoare a suportului pentru purtat pe spate, a prinderii suport tether sau a unei unelte ataate poate atrage riscul de rănire.

Citii i respectai informațiile din manualele operatorului pentru suportul purtat pe spate i uneltea dumneavoastră specifică înainte de a utiliza prinderea suport tether cu suportul pentru purtat pe spate.

1. Conectai uneltea la suportul pentru purtat pe spate; consultați *Manualul operatorului* uneltei dumneavoastră.

Notă: Consultați *Manualul operatorului* prinderii suport tether.

2. Asigurați-vă că nu există praf i reziduuri în orificiile de ventilație de la partea inferioară a suportului pentru purtat pe spate (Figura 11).

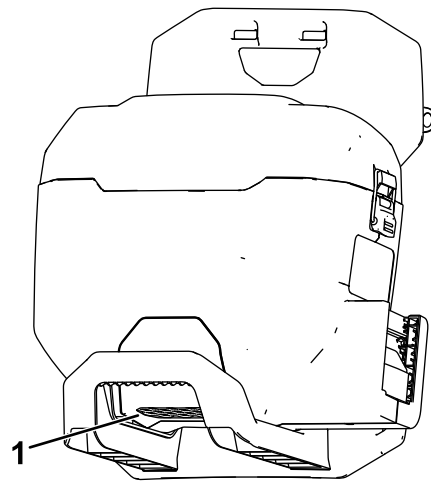


Figura 11

g378372

1. Orificiu de ventilație suport pentru purtat pe spate

3. Aezai suportul pentru purtat pe spate pe o suprafață plană.
4. Trageți în sus urechile de blocare pentru a deschide elementele care fixează capacul acumulatorului i puneți capacul deoparte.
5. Aliniați cavitatea din spatele acumulatorului cu oricare dintre porturile acumulatorului din suportul pentru purtat pe spate.

6. Glisai acumulatorul în suportul pentru purtat pe spate până când acumulatorul este complet aezat i blocat în poziie (Figura 12).

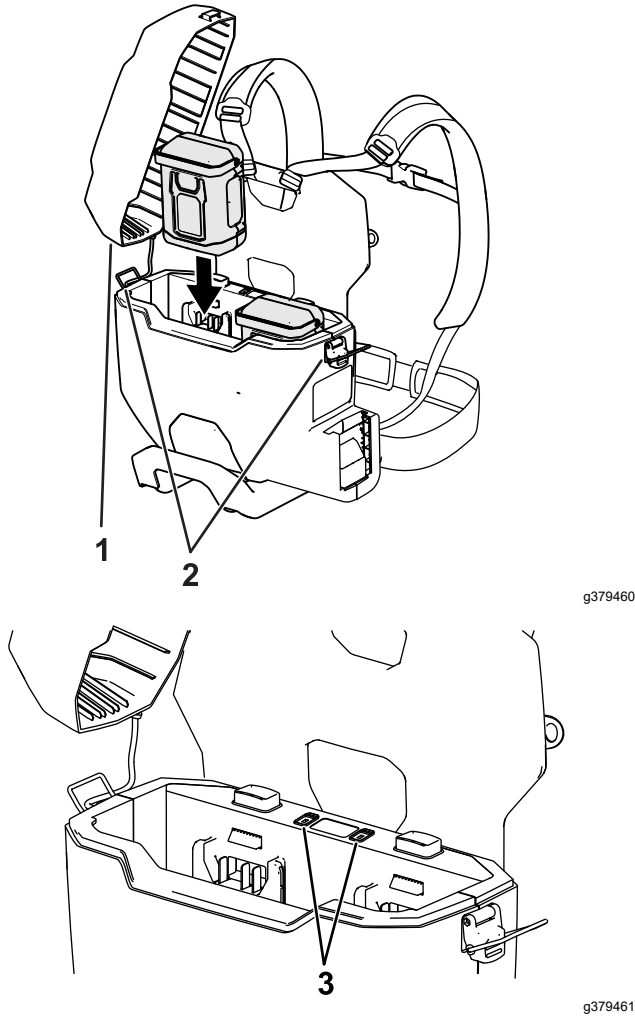


Figura 12

- | | |
|--------------------------------------|--|
| 1. Capac acumulator | 3. Lămpi de avertizare depanare acumulator |
| 2. Capacul acumulatorului se fixează | |

7. Aezai capacul acumulatorului pe suportul pentru purtat pe spate i fixai-l folosind ambele elemente de fixare a capacului.
8. Punei suportul pentru purtat pe spate i fixai curelele de umăr; consultai [Reglarea poziiei suportului pentru purtat pe spate](#) (Pagină 8).
9. Operai unealta ataată; consultai *Manualul operatorului* uneltei dumneavoastră.
10. Îndepărtați întotdeauna prinderea suport tether de la unealtă i/sau îndepărtați acumulatorii din suportul pentru purtat pe spate ori de câte ori nu utilizați unealta.

Îndepărtarea suportului pentru purtat pe spate

Dacă are loc o situaie de urgenă i trebuie să îndepărtați rapid suportul pentru purtat pe spate, desprindeți cataramele cu eliberare rapidă, după cum urmează:

1. Apăsai pe lateralele cataramelor (A din Figura 13).
2. Permiteți cataramelor să se desprindă (B din Figura 13).

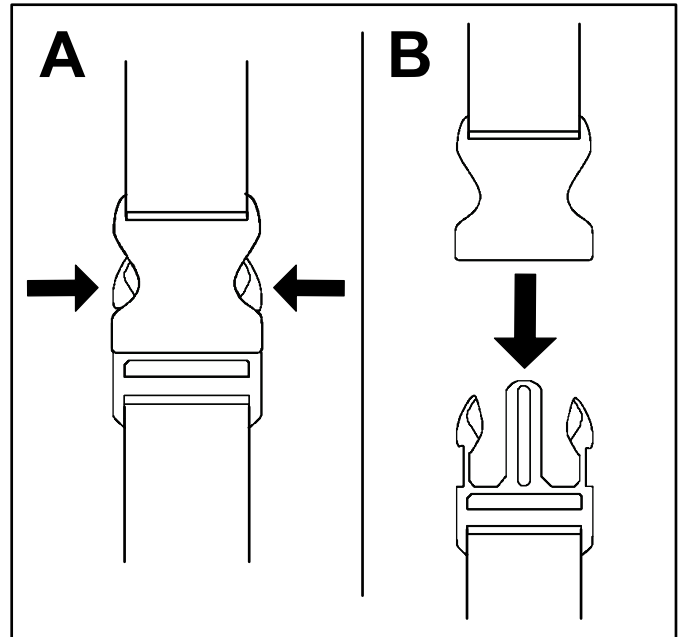


Figura 13

3. Scoateți curelele de umăr i puneți suportul pentru purtat pe spate pe sol.

Ori de câte ori nu utilizați unealta ataată sau transportați suportul pentru purtat pe spate la sau dinspre zona de lucru, îndepărtați conexiunea tether a acumulatorului de la unealtă sau îndepărtați acumulatorii din suportul pentru purtat pe spate.

Îndepărtarea acumulatorilor din suportul pentru purtat pe spate

1. Aezai suportul pentru purtat pe spate pe o suprafaă plană.
2. Trageți în sus urechile de blocare pentru a deschide elementele care fixează capacul acumulatorului i puneți capacul deoparte.
3. Apăsai butonul elementului de fixare a acumulatorului i ridicai acumulatorul (sau

acumulatorii) din suportul pentru purtat pe spate (Figura 14).

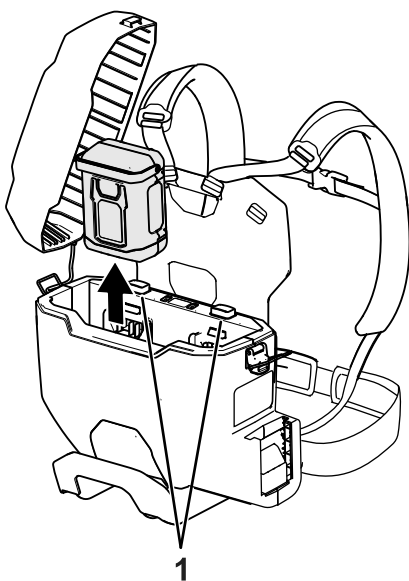


Figura 14

g379472

1. Butoane element de fixare acumulator

- Nu depozitai unealta cu acumulatorul montat.
- Curăai toate materiile străine de pe produs.
- Când nu sunt utilizate, depozitai unealta, acumulatorul i încărcătorul în locuri care nu sunt la îndemâna copiilor.
- Inei unealta, acumulatorul i încărcătorul departe de agenii corozivi, cum ar fi substane chimice folosite în grădină sau săruri pentru dezgheare.
- Pentru a reduce riscul vătămării corporale grave, nu depozitai acumulatorul în aer liber sau în autovehicule.
- Depozitai unealta, acumulatorul i încărcătorul într-o zonă curată, uscată i închisă.

Îndepărtarea uneltei ataate de la suportul pentru purtat pe spate

Consultai *Manualul operatorului* uneltei dumneavoastră. Dacă utilizai prinderea suport tether, consultai *Manualul operatorului* prinderii suport tether.

Depozitare

Important: Depozitai unealta, acumulatorul i încărcătorul doar la temperaturi care se încadrează în intervalul corespunzător; consultai [Specificații \(Pagină 7\)](#).

Important: Dacă depozitai acumulatorul în afara sezonului, îndepărtai-l din cadrul uneltei i încărcai-l până când 2 sau 3 indicatoare LED de pe acumulator devin verzi. Nu depozitai un acumulator încărcat sau descărcat complet. Atunci când sunteți pregătit să utilizați din nou unealta, încărcai acumulatorul până când indicatorul luminos din partea stângă a încărcătorului devine verde sau până când toate cele 4 indicatoare LED de pe acumulator devin verzi.

- Deconectai produsul de la sursa de alimentare (adică îndepărtai fia din sursa de alimentare sau acumulator) i verificați dacă există defecțiuni în urma utilizării.

Înlăturarea defecțiunilor

Efectuai doar paii descrii în aceste instrucțiuni. Dacă nu putei soluționa problema pe cont propriu, toate lucrările suplimentare de inspecție, întreținere și reparații trebuie efectuate de un centru de service autorizat sau de un specialist cu calificări similare.

Problemă	Cauze posibile	Acțiuni corective
Un indicator luminos LED de pe suportul pentru purtat pe spate este rou.	1. Acumulatorul are o temperatură mai mare sau mai mică decât intervalul de temperatură corespunzător.	1. Deconectai acumulatorul și amplasați-l într-un loc uscat, cu temperaturi cuprinse între 5 °C și 40 °C.
Un indicator luminos LED de pe suportul pentru purtat pe spate se aprinde rou intermitent.	1. Există o eroare de comunicare între acumulator și suportul pentru purtat pe spate. 2. Acumulatorul este deteriorat.	1. Îndepărtați acumulatorul de la suportul pentru purtat pe spate și așteptați 10 secunde. Montați acumulatorul, iar dacă indicatorului luminos LED de pe suportul pentru purtat pe spate continuă să se aprindă intermitent în culoarea rou, încercați din nou; dacă indicatorului luminos LED de pe suportul pentru purtat pe spate continuă să se aprindă intermitent în culoarea rou după 2 încercări, eliminați în mod corespunzător acumulatorul la un centru de reciclare. 2. Eliminați acumulatorul în mod corespunzător la o unitate de reciclare pentru acumulatori și înlocuiți acumulatorul.
Unealta nu funcționează sau funcționează continuu.	1. Acumulatorul nu este montat corespunzător în cadrul suportului pentru purtat pe spate. 2. Prinderea suport tether nu este montată corespunzător pe unealtă sau pe suportul pentru purtat pe spate. 3. Acumulatorul nu este încărcat. 4. Acumulatorul are o temperatură mai mare sau mai mică decât intervalul de temperatură corespunzător. 5. Cablurile acumulatorului sunt umede. 6. Cablurile prinderii suport tether sunt umede. 7. Acumulatorul este deteriorat. 8. Există o altă problemă electrică a suportului pentru purtat pe spate, unelei sau acumulatorului.	1. Îndepărtați și apoi înlocuiți acumulatorul din cadrul suportului pentru purtat pe spate, asigurându-vă că este montat și fixat corespunzător. 2. Îndepărtați și apoi înlocuiți prinderea suport tether de pe unealtă și/sau suportul pentru purtat pe spate, asigurându-vă că este complet instalată și blocată la nivelul ambelor conexiuni. 3. Îndepărtați acumulatorul din cadrul suportului pentru purtat pe spate și încărcați-l. 4. Mutai acumulatorul într-un loc uscat, cu temperaturi cuprinse între 5 °C și 40 °C. 5. Lăsați acumulatorul să se usuce sau tergeți-l complet. 6. Deconectai acumulatorul și lăsați-l să se usuce sau tergeți-l. 7. Eliminați acumulatorul în mod corespunzător la o unitate de reciclare pentru acumulatori și înlocuiți acumulatorul. 8. Contactați un centru de service autorizat.
Unealta nu atinge capacitatea maximă.	1. Nivelul de încărcare a acumulatorului este prea redus.	1. Îndepărtați acumulatorul din cadrul suportului pentru purtat pe spate și încărcați-l complet.
Acumulatorul își pierde rapid din nivelul de încărcare.	1. Acumulatorul are o temperatură mai mare sau mai mică decât intervalul de temperatură corespunzător.	1. Mutai acumulatorul într-un loc uscat, cu temperaturi cuprinse între 5 °C și 40 °C.

Menționari:

Menționari:

Declaraie de confidenialitate SEE/MB

Utilizarea datelor dumneavoastră cu caracter personal de către Toro

Compania The Toro Company („Toro”) vă respectă confidenialitatea. Când achiziionai produsele noastre, putem colecta anumite date cu caracter personal care vă aparțin direct de la dumneavoastră sau prin intermediul distribuitorului local Toro. Toro utilizează aceste date pentru a-i îndeplini obligațiile contractuale, cum ar fi înregistrarea garaniei dumneavoastră, prelucrarea revendicării dumneavoastră de garanție sau pentru a vă contacta în cazul rechemării produselor, i în scopul derulării de activități economice legitime, cum ar fi măsurarea gradului de satisfacție a clienilor, îmbunătățirea produselor noastre sau oferirea de informații despre produse care v-ar putea interesa. Toro poate partaja informațiile dumneavoastră cu filialele, societățile afiliate, distribuitorii sau alți parteneri de afaceri în legătură cu aceste activități. De asemenea, putem dezvălui datele dumneavoastră cu caracter personal în condițiile prevăzute de lege sau pentru vânzări, achiziții sau fuziuni. Nu vom vinde informațiile dumneavoastră cu caracter personal niciunei alte companii în scop comercial.

Păstrarea datelor dumneavoastră cu caracter personal

Toro va păstra datele dumneavoastră cu caracter personal atâta timp cât sunt necesare pentru scopurile menionate anterior i în conformitate cu prevederile legale. Pentru mai multe informații despre perioadele aplicabile pentru păstrarea datelor, contactai-ne la legal@toro.com.

Obligațiile Toro privind securitatea

Datele dumneavoastră cu caracter personal pot fi prelucrate în SUA sau într-o altă ară în care legislaia pentru protecția datelor cu caracter personal este mai puțin strictă decât în ara dumneavoastră. Ori de câte ori transferăm datele dumneavoastră cu caracter personal în afara ării dumneavoastră, vom lua măsurile prevăzute prin lege pentru a asigura un nivel adecvat de securitate pentru protejarea datelor dumneavoastră i pentru a ne asigura că sunt prelucrate în sigurană.

Acces i corectare

Avei dreptul să corectai i să revizuiți datele dumneavoastră cu caracter personal, să refuzai sau să restricționezi prelucrarea datelor dumneavoastră. Pentru aceasta, contactai-ne la legal@toro.com. Dacă avei nelămuriri cu privire la modul în care Toro prelucrează informațiile dumneavoastră, vă rugăm să ni le transmiteți direct. Rețineți că cetățenii ărilor membre UE au dreptul să depună reclamații la Autoritatea pentru protecția datelor cu caracter personal.



Count on it.