



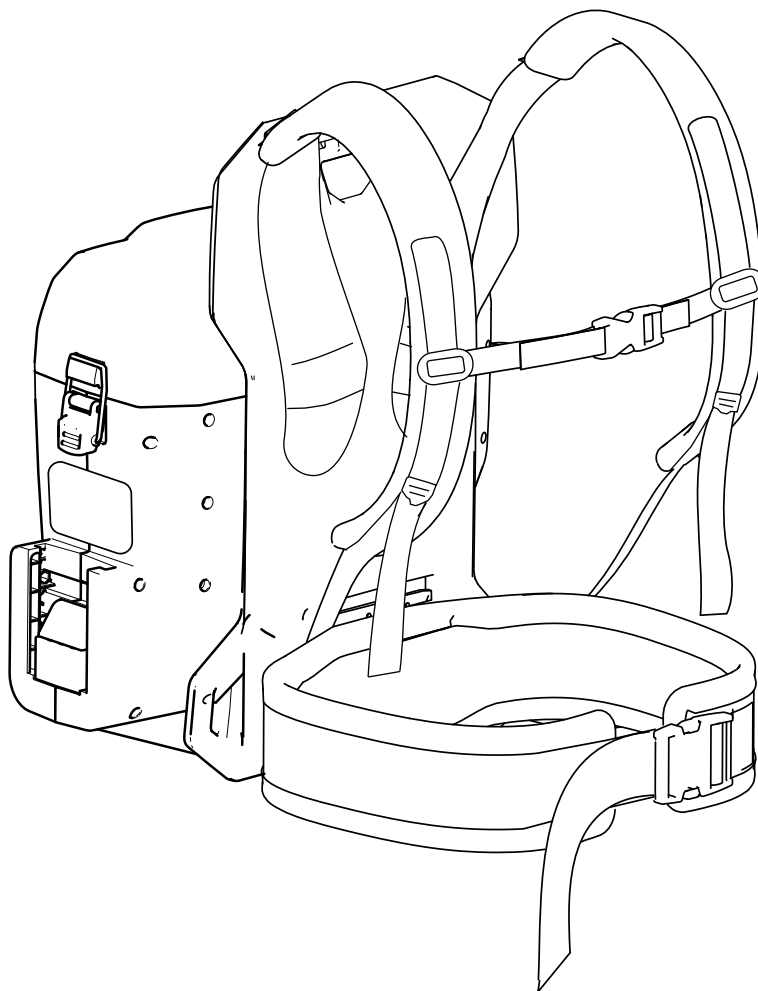
**Count on it.**

Form No. 3446-604 Rev B

**Návod na obsluhu**

## **Batoch Revolution 60 V**

Číslo modelu 66205T—Výrobné číslo 323000001 a vyššie





**Pomoc nájdete na lokalite [www.Toro.com/support](http://www.Toro.com/support), kde sa nachádzajú inštruktážne videá, alebo pred vrátením výrobku zavolajte na číslo 1-888-384-9939.**

## Úvod

Tento batoh je určený na používanie vlastníckmi domov a profesionálnymi operátormi. Navrhnutý je na poskytovanie napájania kompatibilného s ručne ovládaným náradím Toro 60 V. Navrhnuté sú na používanie so 60 V lítium-iónovými batériami Toro. Tieto batérie sú navrhnuté na nabíjanie výlučne 60 V nabíjačkami batérie Toro. Používanie tohto výrobku na iné ako určené použitie môže byť nebezpečné pre vás a okolostojacich.

**Model 66205T nezahŕňa náradie, batériu ani nabíjačku.**

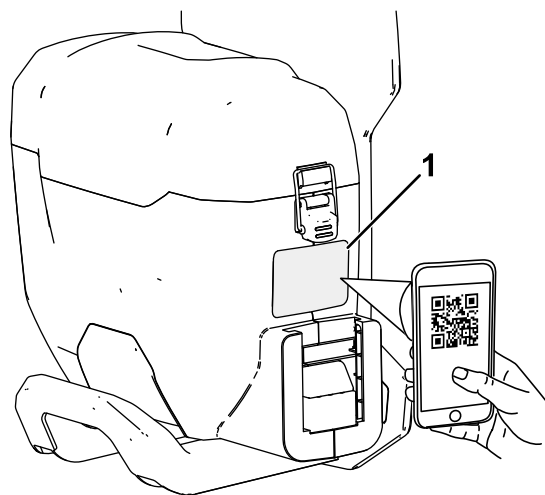
**Batoh a upínací popruh na batoh nie sú kompatibilné s produktmi, ktoré sa používajú pri práci na zemi (napríklad náradie na odstraňovanie snehu alebo kosačky na trávnu).**

Tieto informácie si pozorne prečítajte, aby ste sa produkt naučili správne ovládať a udržiavať a aby ste predchádzali zraneniam a poškodeniu produktu. Zodpovedáte za správnu a bezpečnú obsluhu produktu.

Na lokalite [www.Toro.com](http://www.Toro.com) získate ďalšie informácie vrátane bezpečnostných tipov, školiacich materiálov týkajúcich sa prevádzky, informácií o príslušenstve a tiež pomoc pri hľadaní predajcu alebo registrácii výrobku.

Ak potrebujete servis, originálne diely od výrobcu alebo doplňujúce informácie, obráťte sa na autorizovaného servisného predajcu alebo zákaznícke stredisko výrobcu a pripravte si číslo modelu a sériové číslo svojho výrobku. Na **Obrázok 1** je označené miesto na výrobku s číslom modelu a sériovým číslom. Číslo si zaznamenajte do poskytnutého priestoru.

**Dôležité:** Prístup k informáciám o záruke, súčiastiach a ďalším informáciám o produkte získate oskenovaním kódu QR na štítku so sériovým číslom (ak sa nachádza na produkte) pomocou mobilného zariadenia.



g377638

**Obrázok 1**

1. Umiestnenie čísla modelu, sériového čísla a kódu QR

Číslo modelu \_\_\_\_\_

Výrobné číslo \_\_\_\_\_

# Symbol bezpečnostného upozornenia

Symbol bezpečnostného upozornenia (Obrázok 2) zobrazený v tejto príručke aj na stroji identifikuje dôležité bezpečnostné upozornenia, ktoré je nutné dodržiavať, aby ste predišli nehodám.



Obrázok 2

Symbol bezpečnostného upozornenia

g000502

Symbol bezpečnostného upozornenia sa zobrazí nad informáciami, ktoré vás upozorňujú na nebezpečné činnosti alebo situácie; nasleduje za ním slovo **NEBEZPEČENSTVO**, **VÝSTRAHA** alebo **UPOZORNENIE**.

**NEBEZPEČENSTVO** označuje bezprostredne hroziacu nebezpečnú situáciu, ktorá, ak sa jej nezabráni, **povedie** k smrti alebo vážnemu úrazu.

**VÝSTRAHA** označuje potenciálne nebezpečnú situáciu, ktorá, ak sa jej nezabráni, **môže** viesť k smrti alebo vážnemu úrazu.

**UPOZORNENIE** označuje potenciálne nebezpečnú situáciu, ktorá, ak sa jej nezabráni, **môže** viesť k menšiemu až strednému úrazu.

V tejto príručke sa používajú na zvýraznenie informácií aj dve ďalšie slová. Slovo **Dôležité** upriamuje pozornosť na špeciálne mechanické informácie a slovo **Poznámka** zdôrazňuje všeobecné informácie, ktoré si zaslúžia špeciálnu pozornosť.

# Bezpečnosť

**VÝSTRAHA** – pri používaní elektrického záhradného náradia musíte vždy dodržiavať základné bezpečnostné opatrenia, aby sa eliminovalo riziko požiaru, zásahu elektrickým prúdom či zranenia osôb vrátane nasledujúcich situácií:

Okrem týchto pokynov si vždy pred používaním batoha prečítajte bezpečnostné výstrahy a pokyny dodané s konkrétnym náradím, ktoré chcete napájať, a dodržiavajte ich.

## DÔLEŽITÉ BEZPEČNOSTNÉ POKYNY

### I. Školenie

1. Operátor batoha je zodpovedný za všetky nehody alebo nebezpečenstvá, ktoré vzniknú osobám alebo v súvislosti s ich majetkom.
2. Nedovoľte deťom, aby používali batoh, pripojené náradie, batériu alebo nabíjačku batérie ani aby sa s nimi hrali. Miestne nariadenia môžu obmedzovať vek operátora.
3. Nedovoľte, aby toto zariadenie obsluhovali alebo jeho servis vykonávali deti alebo nevyškolené osoby. Obsluhu alebo servis zariadenia povoľte len ľuďom, ktorí sú zodpovední, zaškolení, oboznámení s pokynmi a fyzicky schopní vykonávať tieto činnosti.
4. Pred používaním batoha, pripojeného náradia, batérie a nabíjačky batérie si prečítajte všetky pokyny a výstražné označenia na týchto produktoch.
5. Oboznámte sa s ovládacími prvkami a bezpečným používaním batoha, pripojeného náradia, batérie a nabíjačky batérie.

### II. Príprava

1. Okolostojaci a deti sa nesmú nachádzať v blízkosti používania náradia.
2. Používajte len batériu špecifikovanú spoločnosťou Toro. Používanie iného príslušenstva a nadstavcov môže zvýšiť riziko zranenia a požiaru.
3. Zapojenie nabíjačky batérie do zásuvky, ktorej napätie nie je 100 až 240 V, môže spôsobiť požiar alebo zásah elektrickým prúdom. Nabíjačku batérie nezapájajte do zásuvky s iným napätím ako 100 až 240 V. V prípade potreby iného typu pripojenia používajte adaptér zástrčky nadstavca so správnou konfiguráciou elektrickej zásuvky.

4. Nepoužívajte poškodený alebo upravený batoh, batériu ani nabíjačku batérie, pretože to môže mať za dôsledok nepredvídateľné správanie a následne požiar, výbuch alebo riziko zranenia osôb.
5. Ak je poškodený kábel nabíjačky batérie, obráťte sa na autorizovaného servisného predajcu, aby ho vymenil.
6. Batériu nabíjajte len pomocou nabíjačky batérie špecifikovanej spoločnosťou Toro. Nabíjačka vhodná pre jeden typ batérie môže pri používaní s inou batériou predstavovať riziko požiaru.
7. Batériu nabíjajte len v dobre vetranej oblasti.
8. Dodržiavajte všetky pokyny na nabíjanie a batériu nenabíjajte mimo teplotného rozsahu špecifikovaného v pokynoch. V opačnom prípade môžete poškodiť batériu a zvýšiť riziko požiaru.
9. Pri prevádzke batoha a pripojeného náradia musia byť všetky kryty a ostatné bezpečnostné ochranné zariadenia na batohu a náradí na mieste a správne funkčné.
10. Pri napájaní náradia pomocou batohu si pozrite *používateľskú príručku* k pripojenému náradiu a v nej požiadavky na ďalšie osobné ochranné vybavenie.
8. Nevyvíjajte na elektrické náradie nadmernú silu. Používajte vhodné elektrické náradie pre vaše použitie. Správne elektrické náradie bude pracovať lepšie a bezpečnejšie rýchlosťou, na ktorú bolo navrhnuté.
9. Nesnažte sa prekročiť dosah – neustále dávajte pozor na to, kam stúpate, a zachovávajte rovnováhu, zvlášť na svahoch. S batohom vždy kráčajte, nikdy nebežte.
10. Buďte neustále ostražití – dávajte pozor na to, čo robíte, a pri prevádzke batoha sa riadte zdravým úsudkom. Nepoužívajte batoh, ak ste chorí, unavení alebo pod vplyvom alkoholu alebo drog.
11. Uistite sa, že ventilačné otvory neblokujú nečistoty.
12. V nevhodných podmienkach môže z batérie unikať kvapalina. Vyhybajte sa kontaktu s ňou. Ak sa tekutiny náhodne dotknete, postihnuté miesto opláchnite vodou. Ak sa kvapalina dostane do kontaktu s očami, vyhľadajte lekársku pomoc. Kvapalina vytekajúca z batérie môže spôsobiť podráždenie alebo popáleniny.
13. Nevystavujte batériu ani náradie ohňu či nadmernej teplote. Vystavenie ohňu alebo teplote nad 130 °C môže spôsobiť výbuch.
14. VAROVANIE – nesprávne zaobchádzanie s batériou môže predstavovať riziko požiaru, výbuchu alebo chemického popálenia.
  - Batériu nerozoberajte.
  - Batériu vymieňajte len za originálnu batériu značky Toro. Používanie iného typu batérie môže spôsobiť požiar alebo riziko zranenia.
  - Batérie uchovávajte mimo dosahu detí a v originálnom balení, kým nie ste pripravení ich používať.

### III. Prevádzka

1. Vyhybajte sa nebezpečným prostrediam – náradie nepoužívajte v daždi ani na vlhkých či mokrych miestach.
2. Používajte pre svoju aplikáciu vhodné náradie – používanie batoha alebo pripojeného náradia na iné ako určené použitie môže byť nebezpečné pre vás a okolostojace osoby.
3. Predchádzajte neúmyselnému štartovaniu – uistite sa, že je pred pripojením batohu a manipuláciou s náradím vypínač v polohe OFF (Vypnuté). Náradie neprenášajte s prstom na vypínači ani pod napätím s vypínačom v polohe ON (Zapnuté).
4. Batoh a pripojené náradie prevádzkujte len za denného svetla alebo pri dobrom umelom osvetlení.
5. Pred nastavovaním náradia alebo výmenou príslušenstva vyberte z batoha batériu a odpojte náradie.
6. Pred nastavením, čistením, skladovaním náradia či batoha alebo vykonávaním servisu náradie vypnite, vyberte z batoha batériu a počkajte, kým sa všetky pohyblivé časti neprestanú pohybovať.
7. Vždy keď nechávate batoh bez dozoru, vyberte z neho batérie.

### IV. Údržba a skladovanie

1. O batoh sa dobre starajte – udržiavajte ho čistý a v dobrom stave, aby dosahoval najlepší výkon a znížilo sa riziko zranenia. Pri mazaní a výmene príslušenstva sa riadte príslušnými pokynmi. Rukoväti udržiavajte suché, čisté a neznečistené od oleja a maziva.
2. Keď sa batéria nepoužíva, uchovávajte ju mimo kovových predmetov, napríklad sponiek na papier, mincí, kľúčov, klincov a skrutiek, ktoré by mohli spôsobiť elektrický kontakt medzi svorkami. Skratovanie svoriek batérie môže spôsobiť popáleniny alebo požiar.
3. Udržujte ruky a nohy v bezpečnej vzdialenosti od pohybujúcich sa častí.
4. Pred nastavením, čistením, skladovaním batoha či náradia alebo vykonávaním servisu náradie

vypnite, vyberte z batoha batériu a počkajte, kým sa všetky pohyblivé časti neprestanú pohybovať.

5. Kontrolujte, či sa na batohu nenachádzajú poškodené súčasti – v prípade poškodených krytov alebo iných častí zistite, či možno náradie správne používať. Kontrolujte, či na stroji nie sú nesprávne zarovnané a uviaznuté pohyblivé súčasti, zlomené súčasti, či nie je niečo nesprávne namontované a akýkoľvek iný stav, ktorý môže ovplyvňovať prevádzku. Ak nie je v pokynoch uvedené inak, o opravu alebo výmenu poškodeného krytu alebo súčasti požiadajte autorizovaného servisného predajcu.
6. Všetky príchytky na náradí a batohu musia vždy byť pevne utiahnuté.
7. Nepokúšajte sa vykonávať servis batohu, pripojeného náradia, batérie a nabíjačky batérie ani ich opravovať s výnimkou situácií uvedených v pokynoch. Ak chcete zaručiť bezpečné používanie produktu, servis nechajte na autorizovaného servisného predajcu, ktorý použije identické náhradné diely.
8. Nepoužívaný batoh skladujte vnútri na suchom a bezpečnom mieste mimo dosahu detí.

## **TIETO POKYNY SI USCHOVAJTE**

# Bezpečnostné a inštrukčné štítky



Operátor dobre vidí bezpečnostné štítky a pokyny, ktoré sú umiestnené v každom priestore s potenciálne hroziacim nebezpečenstvom. Poškodené alebo chýbajúce štítky nahradte.



decal145-2335

**145-2335**

1. Varovanie – prečítajte si *používateľskú príručku*. Nepribližujte sa k pohyblivým častiam. Všetky kryty a štíty musia byť nasadené. Noste ochranné okuliare. Nevystavujte náradie dažďu.
2. Nelikvidujte nevhodným spôsobom.

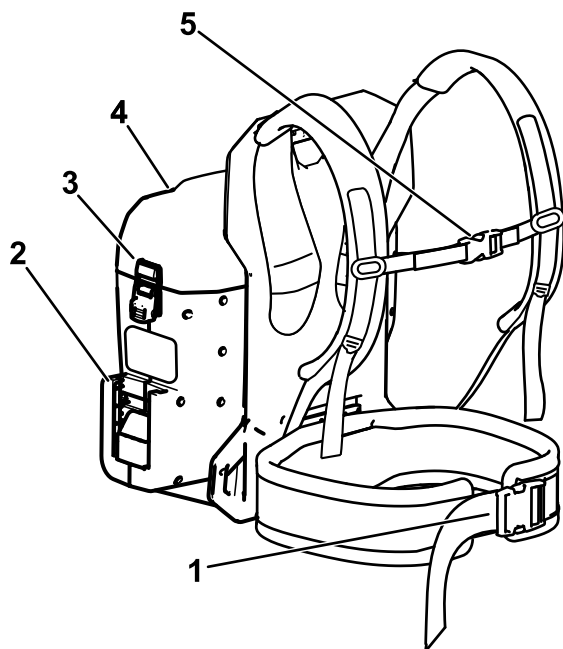


decal145-3809

**145-3809**

1. Batéria sa nachádza nad alebo pod vhodným teplotným rozsahom.
2. Porucha nabíjania batérie..

# Súčasti stroja



Obrázok 3

g378711

1. Pracka opaska
2. Prípojka náradia v batohu
3. Západka krytu batérie
4. Kryt batérie
5. Pracka popruhu na hrud'

# Technické údaje

Model	66205T
Menovité napätie	Maximálne 60 V jednosm., menovitá hodnota 54 V jednosm.
Hmotnosť (bez batérii)	4,2 kg
Typ nabíjačky	60 V nabíjačky Toro
Typ batérie	60 V batérie Toro

## Vhodné teplotné rozsahy

Batériu nabíjajte/skladujte pri teplote	5 °C až 40 °C*
Batériu používajte pri teplote	-30 °C až 49 °C
Batoh používajte pri teplote	0 °C až 49 °C

\* Čas nabíjania sa predĺži, ak batériu nenabíjate v tomto rozsahu.

Nástroj, batériu a nabíjačku batérie skladujte na uzavretom, čistom a suchom mieste.

## Nadstavce/príslušenstvo

K dispozícii je celý rad schválených nadstavcov a príslušenstva značky Toro na použitie so strojom na podporu a rozšírenie jeho možností. Ak chcete získať zoznam všetkých schválených nadstavcov a príslušenstva, obráťte sa na autorizovaného distribútora spoločnosti Toro alebo navštívte lokalitu [www.Toro.com](http://www.Toro.com).

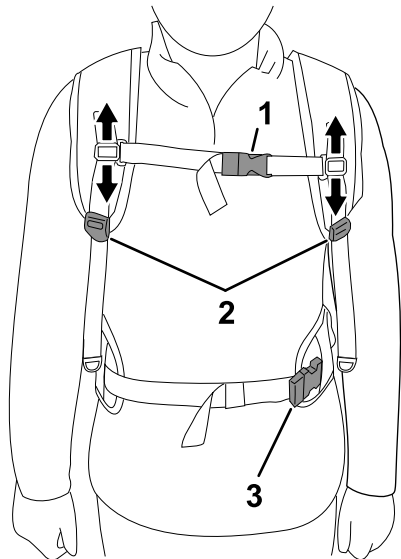
Ak chcete zaručiť optimálny výkon a zachovať platnosť bezpečnostnej certifikácie stroja, používajte len originálne náhradné diely a príslušenstvo značky Toro. Náhradné diely a príslušenstvo od iných výrobcov by mohli byť nebezpečné.

# Obsluha

## Nastavenie polohy batohu

1. Nasadíte si ramenné popruhy a voľne zapnete pracku opaska a pracku popruhu na hrudi (Obrázok 4).

**Poznámka:** Výška popruhu na hrudi je nastaviteľná.



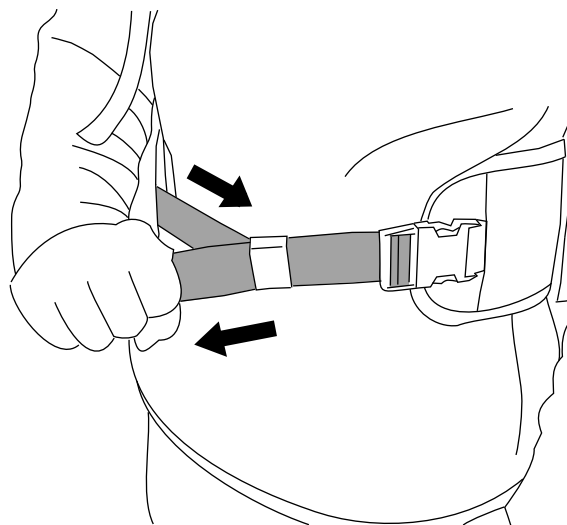
Obrázok 4

g377912

1. Nastavenie popruhu a pracky na hrudi
2. Nastavenie ramenného popruhu
3. Nastavenie opasku a pracky na bedrách

2. Uťahnite opasok tak, aby pevne sedel (Obrázok 5).

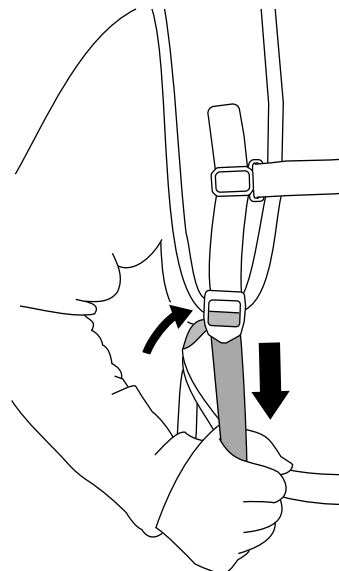
**Poznámka:** Vypchávka na opasku by sa mala nachádzať na vrchnej alebo strednej časti bedier.



Obrázok 5

g377930

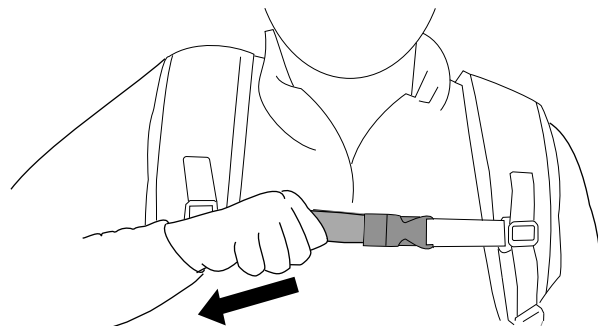
3. Ťahaním nastavte ramenné popruhy tak, aby pevne sedeli (Obrázok 6).



Obrázok 6

g377918

4. Uťahnite popruh na hrudi tak, aby pevne sedel (Obrázok 7).

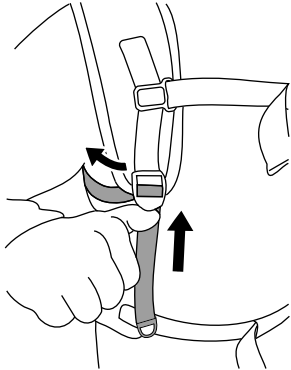


Obrázok 7

g3779322



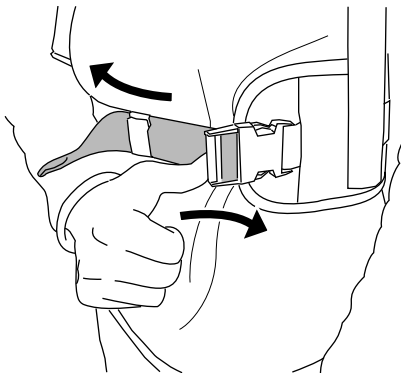
5. Ak sú ramenné popruhy alebo popruhy na zdvíhanie bremena príliš utiahnuté, zatlačte za nastavovacie časti a uvoľnite popruhy (Obrázok 8).



Obrázok 8

g377942

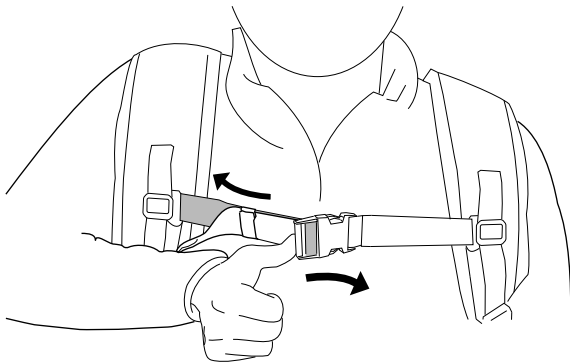
6. Ak je opasok príliš utiahnutý, zatlačte z boku za nastavovaciu časť a uvoľnite popruhy (Obrázok 9).



Obrázok 9

g377944

7. Ak je popruh na hrudi príliš utiahnutý, zatlačte z boku za nastavovaciu časť a uvoľnite popruhy (Obrázok 10).



Obrázok 10

g386220

8. Tento postup opakujte, kým nedosiahnete pohodlnú polohu batoha.

## Používanie batoha

### ⚠ DÔLEŽITÉ UPOZORNENIE

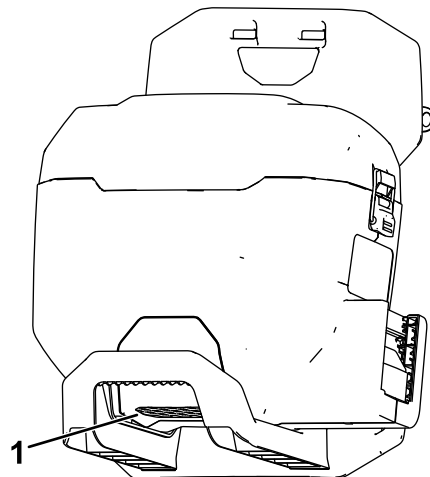
Nesprávne používanie batoha, upínacieho popruhu na batoh alebo pripojeného nástroja môže spôsobiť riziko zranenia.

Pred použitím upínacieho popruhu s batohom si prečítajte návod na použitie batoha a konkrétneho nástroja a riaďte sa ním.

1. Pripojte náradie k batohu. Pozrite si *používateľskú príručku* k náradu.

**Poznámka:** Pozrite si *používateľskú príručku* k upínaciu popruhu batoha.

2. Uistite sa, že vetrací otvor na spodnej časti batoha nie je zanesený prachom a nečistotami (Obrázok 11).

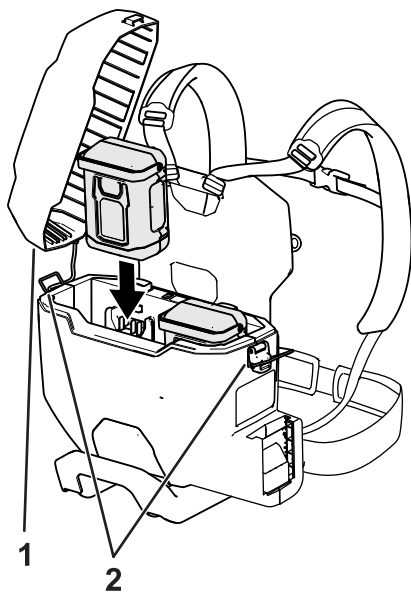


Obrázok 11

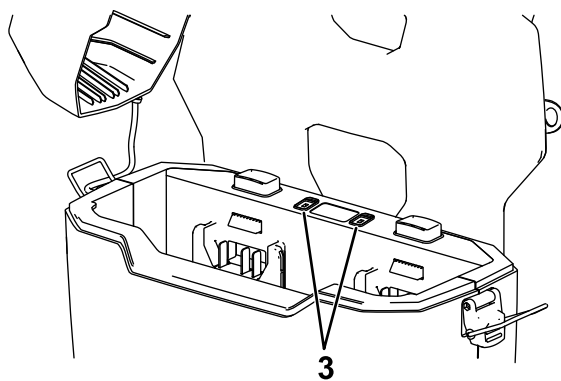
g378372

1. Vetrací otvor batoha

3. Batoh položte na rovný povrch.
4. Potiahnutím za záložky na západkách zaisťujúcich kryt batérie kryt otvorte a odložte ho nabok.
5. Dutinu na zadnej časti batérie zarovnajte s niektorým z portov batérie v batohu.
6. Zasúvajte batériu do batoha, kým sa batéria nezaistí na mieste (Obrázok 12).



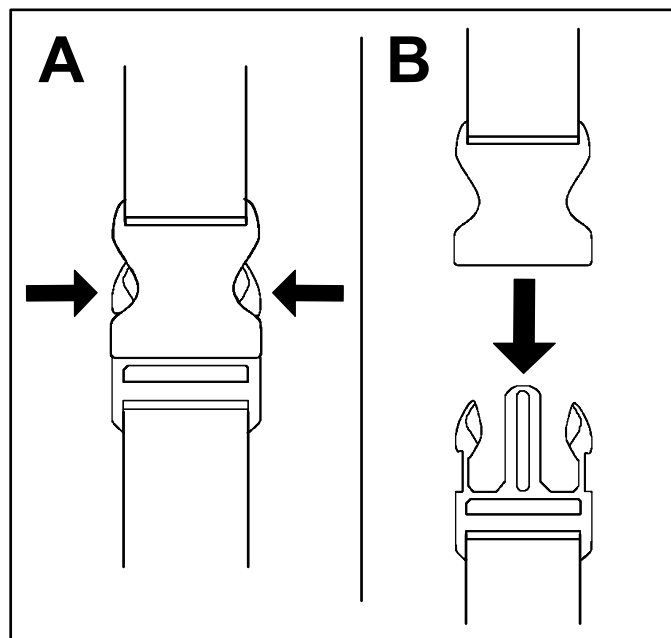
g379460



g379461

Obrázok 12

1. Kryt batérie
2. Západky krytu batérie
3. Indikátory riešenia problémov s batériou



g340477

Obrázok 13

3. Zložte si ramenné popruhy a položte batoh na zem.

Vždy keď pripojené náradie nepoužívate alebo prepravujete batoh na pracovisko alebo z pracoviska, vyberte upínací popruh batérie z náradia alebo vyberte batérie z batoha.

## Vybratie batérií z batoha

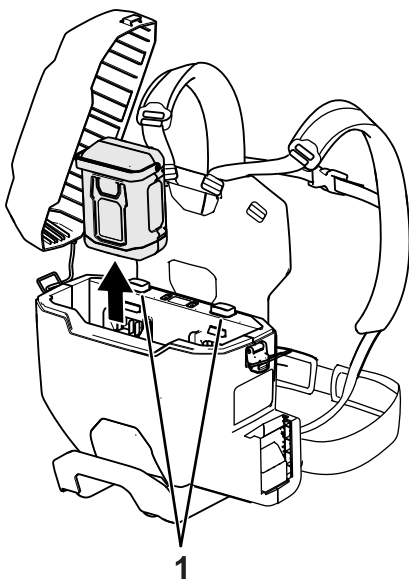
1. Batoh položte na rovný povrch.
2. Potiahnutím za zarážky na západkách zaisťujúcich kryt batérie kryt otvorte a odložte ho nabok.
3. Zatlačte tlačidlo západky batérie a vytiahnite batériu (alebo batérie) z batoha (Obrázok 14).

7. Kryt batérie nasadíte na batoh a zaistíte ho pomocou západiek krytu.
8. Nasadíte si batoh a zaistíte ramenné popruhy. Pozrite si časť [Nastavenie polohy batoha \(strana 8\)](#).
9. Používajte pripojené náradie. Pozrite si *používateľskú príručku* k náradiu.
10. Vždy keď náradie nepoužívate, vyberte upínací popruh batoha z náradia alebo vyberte batérie z batoha.

## Zloženie batoha

Ak sa niekedy vyskytne núdzová situácia a vy potrebujete rýchlo zložiť batoh, odpojte rýchlopínacie pracky nasledujúcim spôsobom:

1. Zatlačte na bočné strany praciek (A z [Obrázok 13](#)).
2. Pracky sa musia úplne odpojiť (B z [Obrázok 13](#)).



Obrázok 14

g379472

1. Tlačidlá západky batérie

látok používaných v záhrade a cestných posypových solí.

- Ak chcete znížiť riziko vážneho zranenia, batériu neskladujte vonku alebo vnútri vozidiel.
- Nástroj, batériu a nabíjačku batérie skladujte na uzavretom, čistom a suchom mieste.

## Odpojenie pripojeného náradia od batoha

Pozrite si *používateľskú príručku* k náradiu. Ak používate upínací popruh batoha, pozrite si *používateľskú príručku* k upínaciemu popruhu batoha.

## Skladovanie

**Dôležité:** Náradie, batériu a nabíjačku skladujte len vo vhodnom teplotnom rozsahu. Pozrite si časť [Technické údaje \(strana 7\)](#).

**Dôležité:** Ak skladujete batériu mimo sezóny, vyberte ju z náradia a nabíjajte ju, kým sa na nej nazeleno nerozsvietia 2 alebo 3 indikátory LED. Neskladujte úplne nabitú ani úplne vybitú batériu. Keď budete znova pripravení náradie používať, batériu nabíjajte dovtedy, kým sa ľavý indikátor na nabíjačke nerozsvieti nazeleno alebo kým sa na batérii nerozsvietia nazeleno všetky 4 indikátory LED.

- Odpojte produkt od zdroja napájania (t. j. odpojte zástrčku zo zdroja napájania alebo vyberte batériu) a po používaní skontrolujte prípadné poškodenie.
- Náradie neskladujte s vloženou batériou.
- Utrite zo stroja všetok cudzí materiál.
- Keď sa nástroj nepoužíva, spolu s batériou a nabíjačkou batérie ho uskladnite mimo dosahu detí.
- Nástroj, batériu a nabíjačku batérie uchovávajte mimo korozívnych agentov, napríklad chemických

# Odstraňovanie závad

Vykonajte len kroky opísané v týchto pokynoch. Ak problém nedokážete vyriešiť sami, všetky ďalšie kontroly, údržbu a opravy musí vykonať pracovník autorizovaného servisného centra alebo podobne kvalifikovaný odborník.

Závada	Možné príčiny	Způsob opravy
Indikátor LED na batohu svieti načerveno.	1. Batéria sa nachádza nad alebo pod vhodným teplotným rozsahom.	1. Batériu odpojte a presuňte na suché miesto s teplotným rozsahom od 5 °C do 40 °C.
Indikátor LED na batohu bliká načerveno.	1. Dochádza ku chybe komunikácie medzi batériou a batohom.  2. Batéria je poškodená.	1. Vyberte batériu z batoha a počkajte 10 sekúnd. Ak indikátor LED na batohu stále bliká načerveno, vložte batériu. Ak indikátor LED na batohu stále bliká načerveno aj po 2 pokusoch, batériu správne zlikvidujte v recyklačnom stredisku.  2. Batériu správne zlikvidujte v recyklačnom stredisku a vymeňte ju za novú.
Náradie nefunguje alebo nefunguje súvisle.	1. Batéria nie je úplne vložená do batoha.  2. Upínací popruh batohu nie je úplne vložený do náradia alebo batohu.  3. Batéria nie je nabitá. 4. Batéria sa nachádza nad alebo pod vhodným teplotným rozsahom. 5. Na vodičoch batérie je vlhkosť. 6. Na vodičoch upínacieho popruhu batoha je vlhkosť. 7. Batéria je poškodená.  8. V batohu, náradí alebo batérii vznikol iný elektrický problém.	1. Vyberte batériu z batoha a znova ju doň vložte, pričom sa uistite, či je úplne vložená a zaistená. 2. Vyberte upínací popruh batohu z náradia alebo batohu a znova ho doň vložte, pričom sa uistite, že je na oboch pripojeniach úplne vložený a zaistený. 3. Vyberte batériu z batoha a nabite ju. 4. Batériu presuňte na suché miesto s teplotným rozsahom od 5 °C do 40 °C. 5. Nechajte batériu vyschnúť alebo ju utrite dosucha. 6. Odpojte upínací popruh batoha a nechajte ho vyschnúť alebo ho utrite dosucha. 7. Batériu správne zlikvidujte v recyklačnom stredisku a vymeňte ju za novú. 8. Obráťte sa na autorizovaného servisného zástupcu.
Náradie nedosahuje plný výkon.	1. Kapacita nabitia batérie je príliš nízka.	1. Vyberte batériu z batoha a úplne ju nabite.
Batéria sa rýchlo vybíja.	1. Batéria sa nachádza nad alebo pod vhodným teplotným rozsahom.	1. Batériu presuňte na suché miesto s teplotným rozsahom od 5 °C do 40 °C.

# Poznámky:

# Poznámky:

## Upozornenie o ochrane osobných údajov pre EHP/Spojené kráľovstvo

### Spôsob, akým spoločnosť Toro využíva vaše osobné údaje

Spoločnosť The Toro Company (ďalej uvádzané ako „spoločnosť Toro“) rešpektuje vaše súkromie. Keď nakupujete naše produkty, môžeme zhromažďovať určité vaše osobné údaje, a to priamo od vás alebo prostredníctvom miestnej pobočky alebo predajcu spoločnosti Toro. Spoločnosť Toro využíva tieto informácie na plnenie zmluvných záväzkov, ako je napríklad registrácia záruky, spracovanie žiadosti o poskytnutie záruky alebo skontaktovanie sa s vami v prípade stiahnutia produktu z trhu, a na legitímne obchodné účely, ako je napríklad zvyšovanie spokojnosti zákazníkov, skvalitňovanie produktov alebo poskytovanie informácií o produktoch, ktoré vás môžu zaujímať. Spoločnosť Toro môže poskytnúť vaše údaje svojim pobočkám, sesterským spoločnostiam, predajcom alebo iným obchodným partnerom v súvislosti s ktoroukoľvek z týchto činností. Osobné údaje môžeme zverejniť aj v prípade, keď to vyžaduje zákon alebo v súvislosti s predajom, kúpou alebo zlúčením určitého podniku. Vaše osobné údaje nikdy nepredáme žiadnej inej spoločnosti na marketingové účely.

### Uchovávanie vašich osobných údajov

Spoločnosť Toro bude uchovávať vaše osobné údaje v súlade so zákonnými požiadavkami a dovtedy, kým to bude relevantné na vyššie uvedené účely. Ďalšie informácie o platných lehotách uchovávaní vám poskytneme na adrese [legal@toro.com](mailto:legal@toro.com).

### Záväzok spoločnosti Toro týkajúci sa bezpečnosti

Vaše osobné údaje sa môžu spracúvať v USA alebo inej krajine, v ktorej môžu platiť menej prísne zákony na ochranu údajov ako v krajine vášho bydliska. Pri každom prenose vašich údajov mimo územia krajiny vášho bydliska podnikneme kroky požadované zo zákona na zaručenie vhodnej ochrany vašich údajov a zaistenia ich bezpečného prenosu.

### Prístup a oprava

Môžete mať právo opraviť alebo revidovať svoje osobné údaje, prípadne namietať voči ich spracovaniu či obmedziť prístup k nim. V takom prípade napíšte e-mail na adresu [legal@toro.com](mailto:legal@toro.com). Ak máte obavy súvisiace so spôsobom, akým spoločnosť Toro spracúva vaše údaje, odporúčame vám, aby ste sa v tejto záležitosti obrátili priamo na nás. Upozorňujeme, že osoby s trvalým pobytom v Európe majú právo podať sťažnosť na príslušný úrad na ochranu údajov.



**Count on it.**