



LED ビーコンキット

Groundsmaster® 3200 および 3300 シリーズトラクションユニット

モデル番号 31996

取り付け要領

取り付け

付属部品

すべての部品がそろっているか、下の表で確認してください。

手順	内容	数量	用途
1	必要なパーツはありません。	—	取り付け前の準備を行います。
2	ビーコンのワイヤハーネス ビーコン用マウント ビーコンのソケット ビーコンライト ボルト5/16 x 1" ナット5/16" キャブなし車両の場合 ライトスイッチ	1 1 1 1 2 1 1	ビーコンを取り付けます。

1

取り付け前の準備

必要なパーツはありません。

手順

重要 このキットビーコンキットの取り付けを行う前に、公道走行ライトキット、アクセサリコントロールキット、ROPS 作業用ライドキットを取り付けることが必要です。詳細については弊社代理店におたずねください。

注 以下、特に記載がない限り、取り外した部品はすべて再使用します。

1. 平らな場所に駐車し、アタッチメントを下降させ、エンジンを停止させ、駐車ブレーキを掛けてキーを抜き取る。
2. バッテリーからマイナス(-)ケーブルを外す;トラクションユニットのオペレーターズマニュアルの電気系統の整備の項を参照。

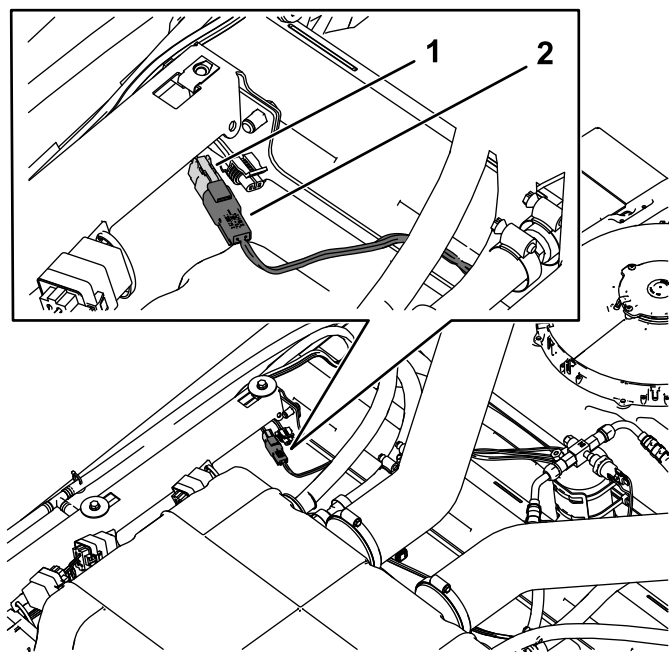


2

ビーコンを取り付ける

この作業に必要なパーツ

1	ビーコンのワイヤハーネス
1	ビーコン用マウント
1	ビーコンのソケット
1	ビーコンライト
2	ボルト5/16 x 1"
1	ナット5/16"キャブなし車両の場合
1	ライトスイッチ



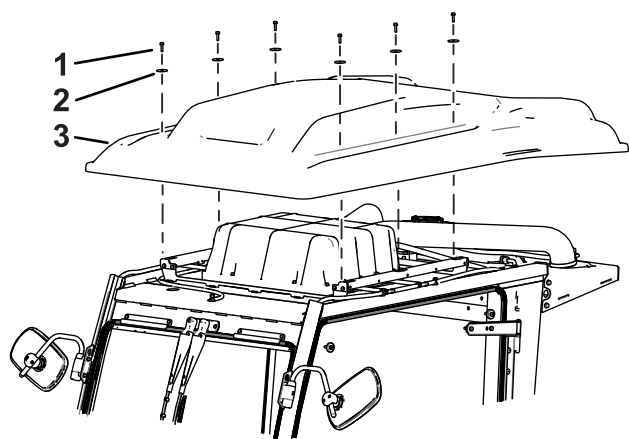
g306876

図 2

1. 2ピンソケット
2. ビーコンのハーネスの電源コネクタ

キャブ付きの場合

1. 図 1のようにキャブの屋根を取り外す。



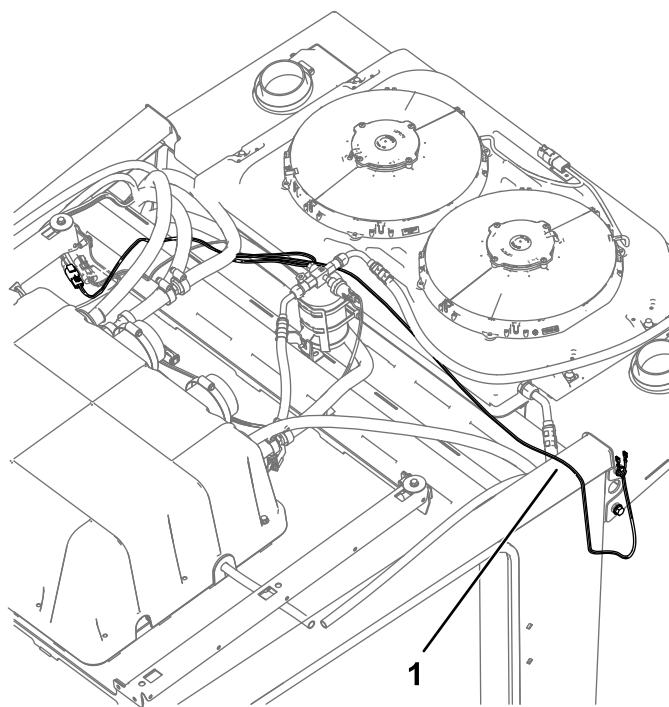
g302035

図 1

1. ボルト
2. ワッシャ
3. キャブのルーフ

2. キャブの上部にあるキャブ用ワイヤハーネスの未使用の2ピンソケットに、ビーコンのハーネスの電源コネクタを接続する図 2。

3. ビーコンのハーネスとコネクタを図 3のように配設する。



g306877

図 3

1. ビーコン用ハーネスの配設ルート

4. 図4のように、キャブの左ドア後部のねじ2本を取り外す。

注 これらのねじは廃棄してかまいません。

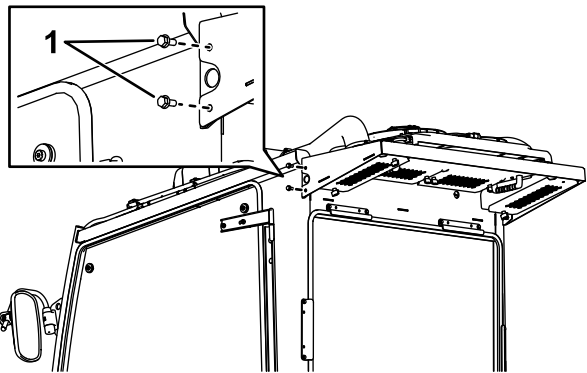


図4

g306903

1. これらのねじを外す。

5. キャブにビーコンブラケット取り付けす (図6)。
 6. ビーコン用ハーネスを、ビーコンマウントの穴の下まで引き出す。
 7. ビーコンハーネスのコネクタを、ビーコンソケットコネクタのスペードに接続する 図5

注 ビーコンのコネクタは、ビーコンソケットにねじ込まれています。はずして接続することができます 図6。

- 赤線を中央のビーコンスペードに接続する。
- 黒線を外側のビーコンスペードに接続する。

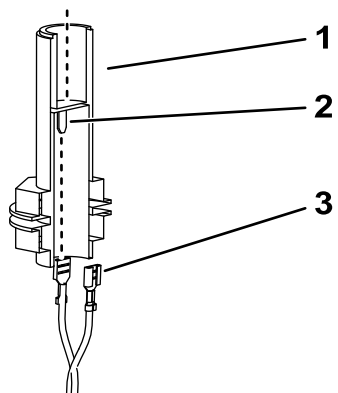


図5

g306902

1. ビーコンのソケット
 2. ビーコン スペード2
 3. ビーコン用ハーネスのコネクタ

8. 図6のように、ビーコンをブラケットに取り付ける。

注 組み付けができたなら、ビーコンの蝶ねじとソケットのジャムナットをしっかりと締め付けてください。

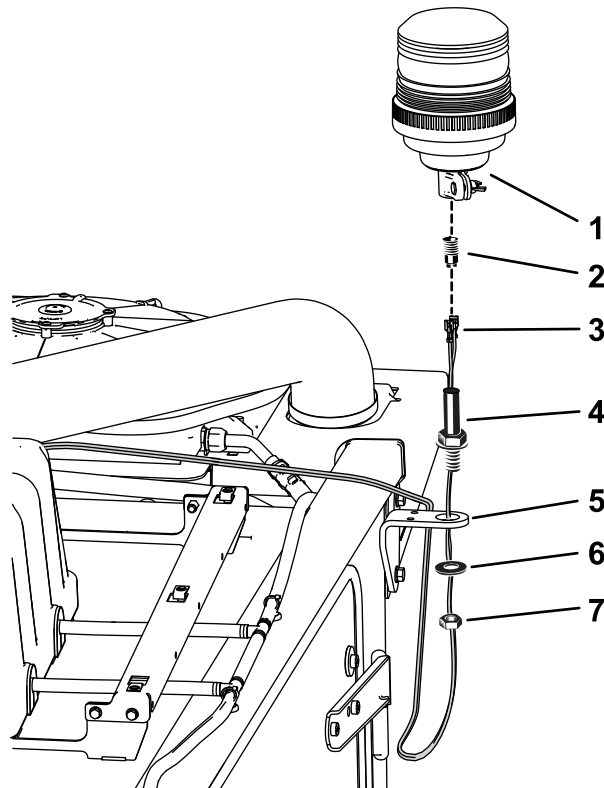


図6

g307743

1. ビーコンライト
 2. ビーコン用コネクタ
 3. ワイヤハーネスのコネクタ
 4. ビーコンのソケット
 5. ビーコンマウントブラケット
 6. ワッシャ
 7. ジャムナット

9. コントロールカバーを固定している六角ソケットねじ4本を外してカバーを外す 図7。

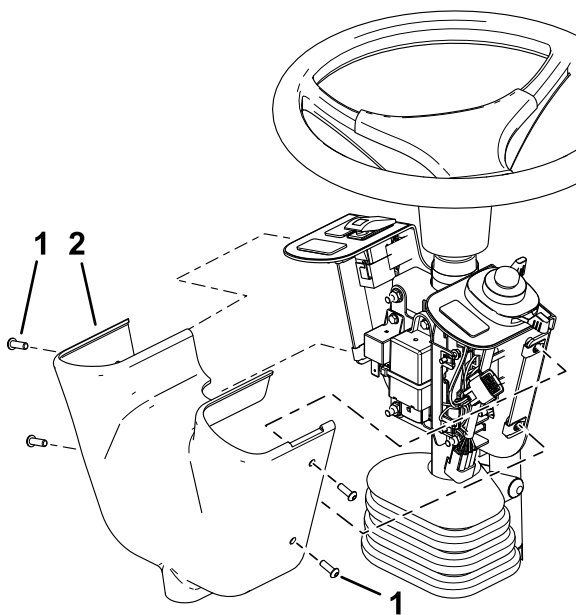


図 7

g306946

1. コントロールカバー 2. 六角ソケットヘッドねじ

10. プラグを外し、できた穴にビーコンスイッチの盛り上がった側を上にして取り付ける図 8。
11. スイッチにビーコンコネクタを接続する(図 8)。

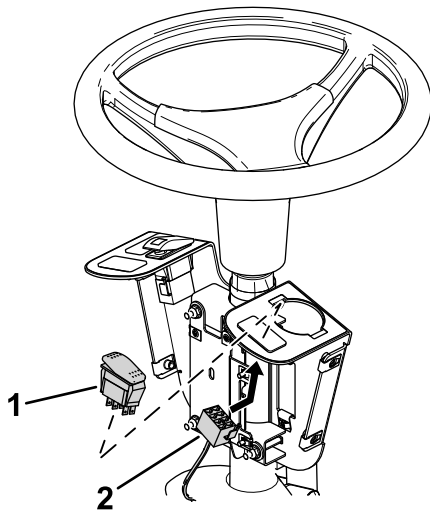


図 8

g306935

1. ビーコンスイッチ 2. ビーコン用コネクタ

12. 図 7 のようにコントロールカバーを取り付ける。
13. 1 取り付け前の準備 (ページ 1) のようにキャブの屋根を取り付ける。
14. バッテリーを接続する;トラクションユニットのオペレーターズマニュアルの電気システムの整備の項を参照。

ROPS 付きの車両の場合

1. 図 9 のように、ワークライトのブラケット後部のナットとボルトを外す。

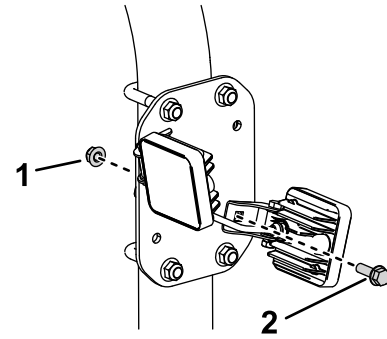


図 9

g307013

1. ナット 2. ボルト

2. 図 10 のように、ビーコンをブラケットに取り付け、ビーコンアセンブリを車体に取り付ける。

注 組み付けができたなら、ビーコンの蝶ねじとソケットのジャムナットをしっかりと締め付けてください。

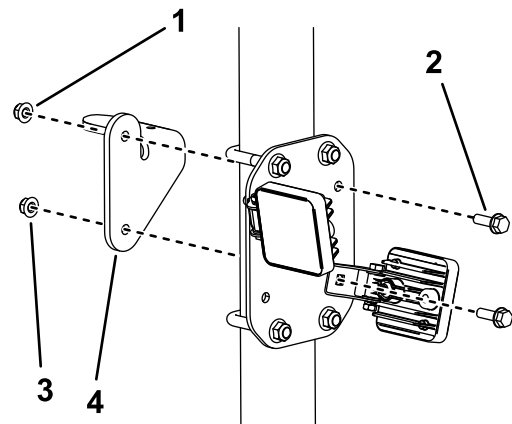


図 10

g307037

1. ビーコンアセンブリ 3. ここに既存のナットを使用する。
2. ここにキットのボルトとナット 4. ビーコンブラケットを使用する。

3. ビーコン用ハーネスを、ビーコンマウントの穴の下まで引き出す。
4. ワークライトのハーネスのコネクタを、ビーコンソケットコネクタのスピードに接続する図 11

注 ビーコンのコネクタは、ビーコンソケットにねじ込まれています。はずして接続することができません図 12。

- 赤線を中央のビーコンスピードに接続する。
- 黒線を外側のビーコンスピードに接続する。

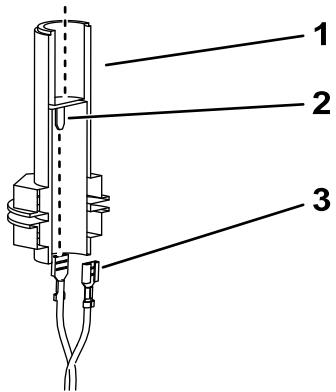


図 11

g306902

- 1. ビーコンのソケット
- 2. ビーコン スペード2
- 3. ワークライトのハーネスの
コネクタ

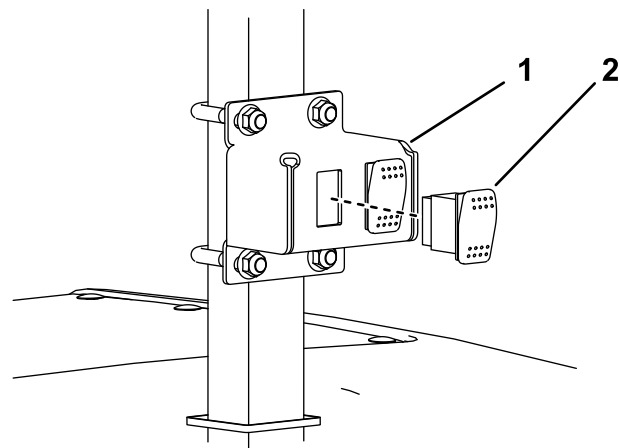


図 13

g307717

- 1. ワークライトアセンブリ
- 2. ビーコンスイッチ

- 5. 図 12のように、ビーコンをブラケットに取り付ける。

注 組み付けができたなら、ビーコンの蝶ねじとソケットのジャムナットをしっかりと締め付けてください。

- 7. バッテリーを接続する;トラクションユニットのオペレーターズマニュアルの電気系統の整備の項を参照。

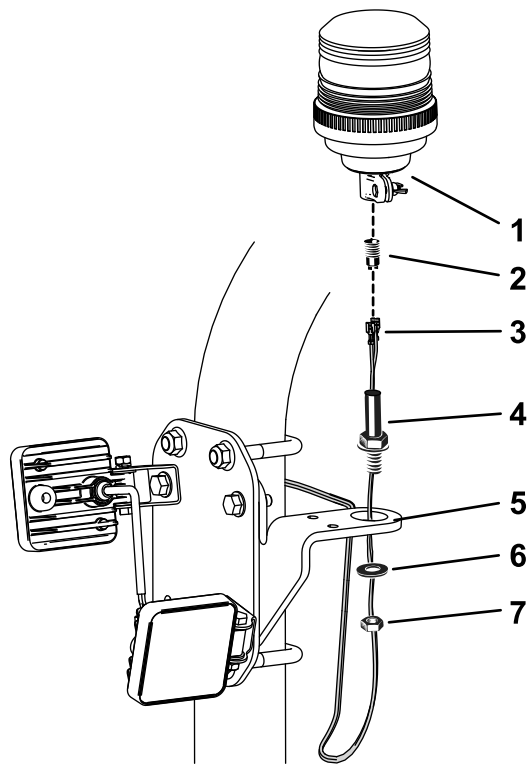


図 12

g307744

- 1. ビーコンライト
- 2. ビーコン用コネクタ
- 3. ワイヤハーネスのコネクタ
- 4. ビーコンのソケット
- 5. ビーコンマウントブラケット
- 6. ワッシャ
- 7. ジャムナット

- 6. 図 13のように、ビーコンのスイッチをワークライトスイッチアセンブリに取り付ける。

運転操作

各部の名称とはたらき

ビーコンスイッチ

ビーコンスイッチを押して ON にするとビーコンが点灯します。

メモ



Count on it.