



Kit de baliza LED

Unidad de tracción Groundsmaster® Serie 3200 o 3300

Nº de modelo 31996

Instrucciones de instalación

Instalación

Piezas sueltas

Utilice la tabla siguiente para verificar que no falta ninguna pieza.

Procedimiento	Descripción	Cant.	Uso
1	No se necesitan piezas	–	Preparación de la instalación.
2	Arnés de cables de la baliza Soporte de montaje de la baliza Base de la baliza Baliza Perno (5/16 x 1") Tuerca (5/16") – máquinas sin cabina Interruptor de los faros	1 1 1 1 2 1 1	Instalación de la baliza.

1

Preparación de la instalación

No se necesitan piezas

Procedimiento

Importante: Este kit requiere la instalación de un Kit de luces de carretera, un Kit de control de accesorios o un Kit de luces de trabajo para ROPS antes de poder instalar el Kit de baliza. Póngase en contacto con su distribuidor Toro autorizado para obtener más información.

Nota: Conserve todas las piezas retiradas para su instalación posterior, a menos que se indique lo contrario.

1. Aparque la máquina en una superficie nivelada, baje el accesorio, apague el motor, accione el freno de estacionamiento y retire la llave.
2. Desconecte el cable negativo (-) de la batería; consulte la sección de mantenimiento del sistema eléctrico en el *Manual del operador* de la unidad de tracción.



2

Instalación de la baliza

Piezas necesarias en este paso:

1	Arnés de cables de la baliza
1	Soporte de montaje de la baliza
1	Base de la baliza
1	Baliza
2	Perno (5/16 x 1")
1	Tuerca (5/16") – máquinas sin cabina
1	Interruptor de los faros

Máquinas equipadas con cabina

1. Retire el techo de la cabina, tal y como se muestra en la [Figura 1](#).

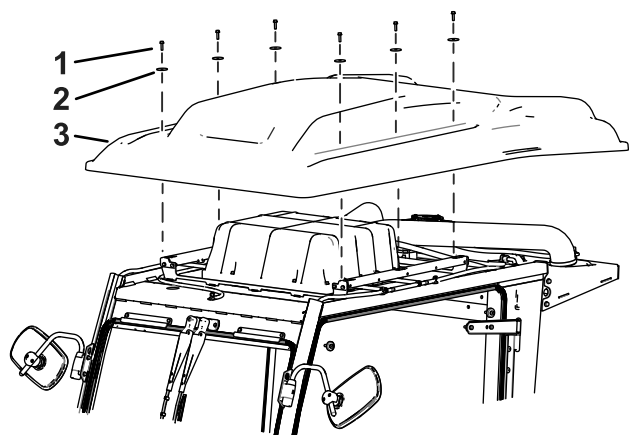


Figura 1

g302035

1. Perno
2. Arandela
3. Techo de la cabina

2. En la parte superior de la cabina, localice el conector hembra de 2 vías suelto en el arnés de cables de la cabina y conecte el conector de alimentación del arnés de la baliza ([Figura 2](#)).

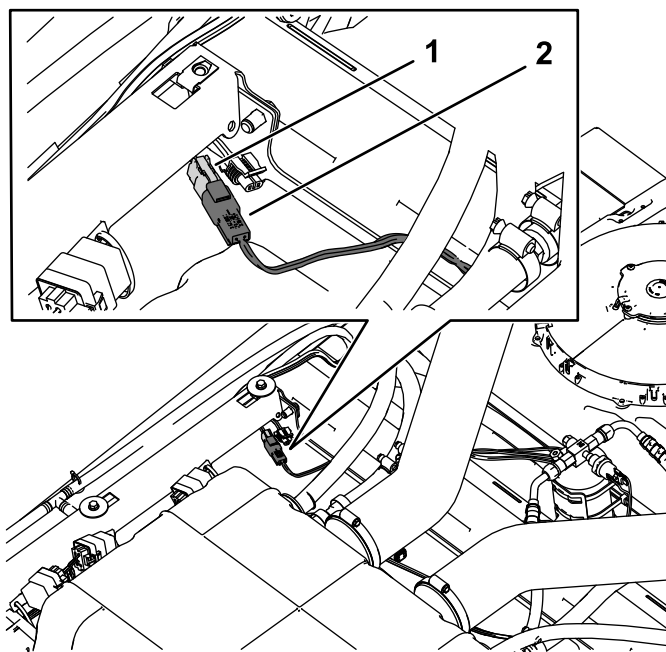


Figura 2

g306876

1. Conector hembra de 2 vías
2. Conector de alimentación del arnés de la baliza

3. Enrute el arnés de la baliza y los conectores como se muestra en la [Figura 3](#).

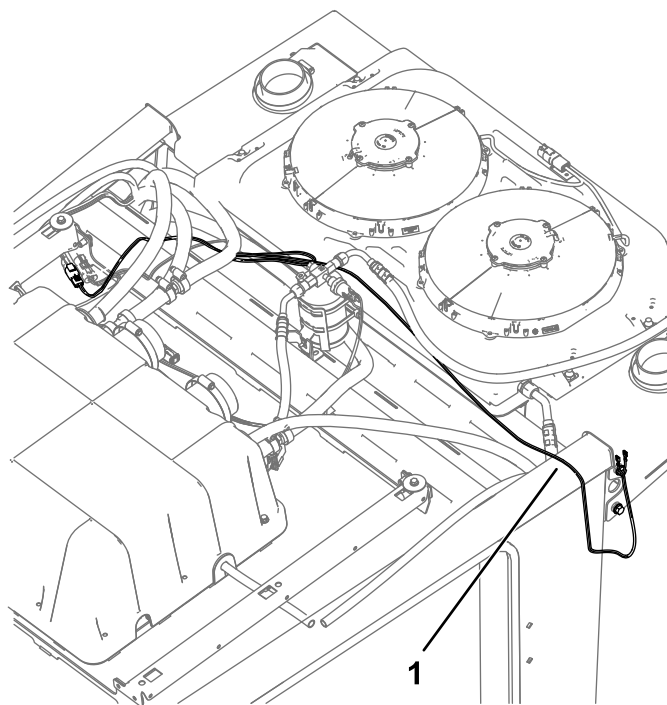


Figura 3

g306877

1. Enrutado del arnés de la baliza

- Retire los 2 tornillos situados detrás de la puerta izquierda de la cabina, como se muestra en la [Figura 4](#).

Nota: Puede desechar estos tornillos.

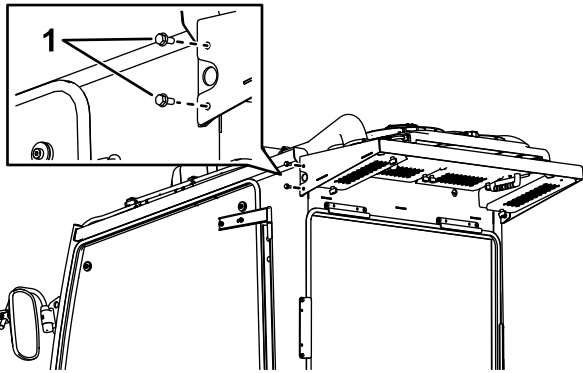


Figura 4

g306903

- Retire los tornillos.

- Instale el soporte de la baliza en la cabina ([Figura 6](#)).
- Tire hacia arriba del arnés de la baliza por la parte inferior del orificio del soporte de la baliza.
- Conecte los conectores sueltos del arnés de la baliza a los conectores planos del conector hembra de la baliza ([Figura 5](#)).

Nota: El conector de la baliza puede desenroscarse de la base de la baliza para efectuar la conexión ([Figura 6](#)).

- Conecte el cable rojo al conector plano central de la baliza.
- Conecte el cable negro al conector plano exterior de la baliza.

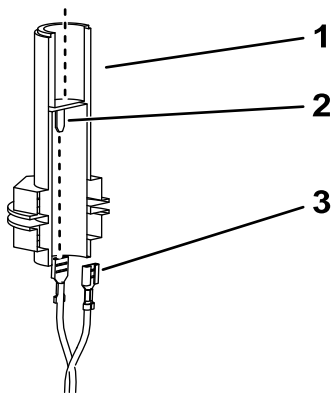


Figura 5

g306902

- Base de la baliza
- Conector plano de la baliza (2)
- Conectores del arnés de la baliza

- Monte la baliza en el soporte como se muestra en la [Figura 6](#).

Nota: Asegúrese de que el conjunto está bien sujeto apretando la tuerca de orejeta de la baliza y las contratuercas de la base cuando termine el montaje.

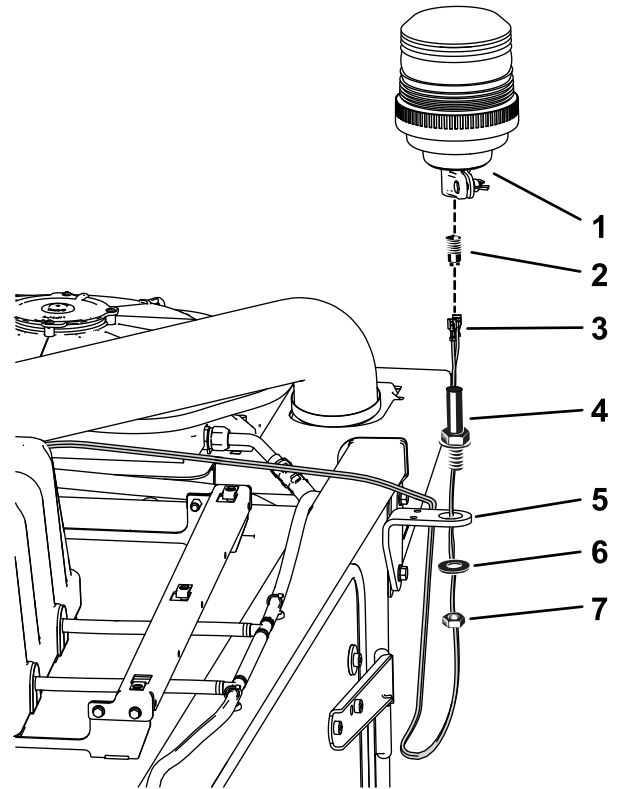


Figura 6

g307743

- Baliza
- Conector de la baliza
- Conectores del arnés de cables
- Base de la baliza
- Soporte de montaje de la baliza
- Arandela
- Contratuerca

- Retire los 4 tornillos allen que sujetan la tapa del panel de control y retírela ([Figura 7](#)).

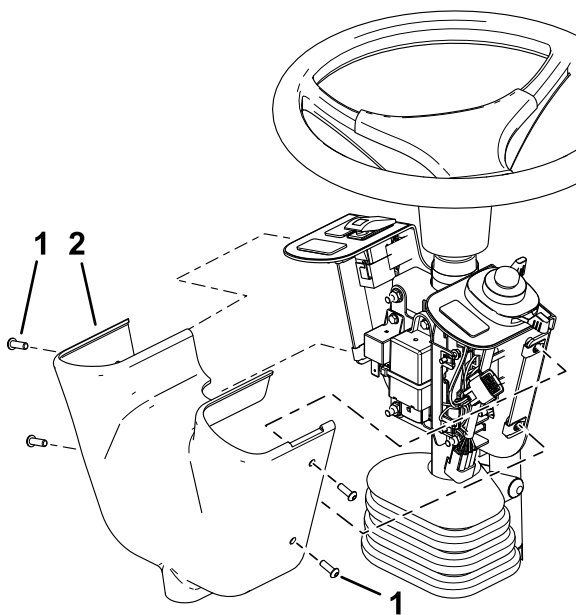


Figura 7

g306946

1. Tapa del panel de control 2. Tornillo de cabeza allen

10. Retire el tapón del orificio e instale el interruptor de la baliza con el extremo elevado hacia arriba (Figura 8).
11. Conecte el conector de la baliza al interruptor (Figura 8).

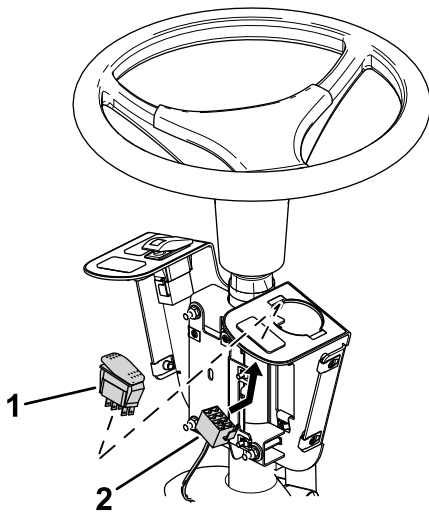


Figura 8

g306935

1. Interruptor de la baliza 2. Conector de la baliza

12. Instale la tapa del panel de control como se muestra en la Figura 7.
13. Instale el techo de la cabina, tal y como se muestra en 1 Preparación de la instalación (página 1).
14. Conecte la batería; consulte la sección de mantenimiento del sistema eléctrico del *Manual del operador* de la unidad de tracción.

Máquinas con ROPS

1. Retire las tuercas y los pernos traseros del soporte de las luces de trabajo, como se muestra en la Figura 9.

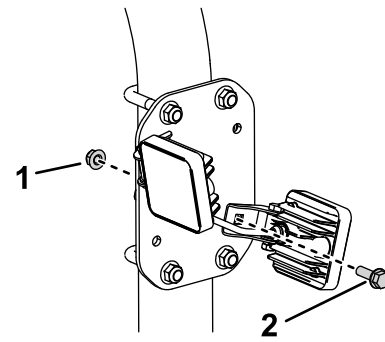


Figura 9

g307013

1. Tuerca 2. Perno

2. Monte la baliza en el soporte e instale el conjunto de baliza, como se muestra en la Figura 10.

Nota: Asegúrese de que el conjunto está bien sujeto apretando la tuerca de orejeta de la baliza y las contratuercas de la base cuando termine el montaje.

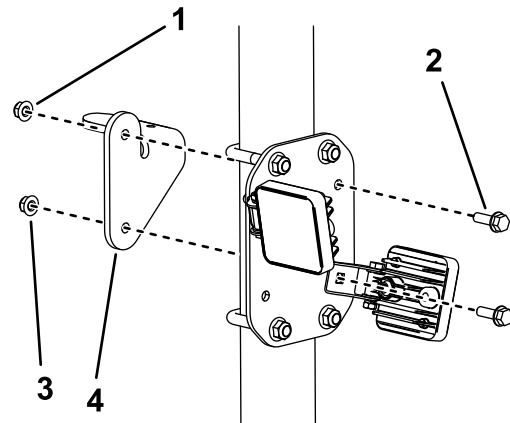


Figura 10

g307037

1. Baliza 3. Utilice la tuerca existente aquí.
2. Utilice aquí los pernos y la tuerca del kit. 4. Soporte de la baliza

3. Tire hacia arriba del arnés de la baliza por la parte inferior del orificio del soporte de la baliza.
4. Conecte los conectores sueltos del arnés de la baliza a los conectores planos de la base de la baliza (Figura 11).

Nota: El conector de la baliza puede desenroscarse de la base de la baliza para efectuar la conexión (Figura 12).

- Conecte el cable rojo al conector plano central de la baliza.
- Conecte el cable negro al conector plano exterior de la baliza.

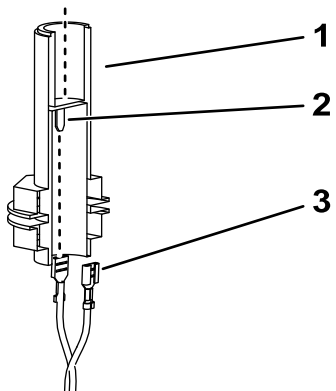


Figura 11

g306902

1. Base de la baliza
2. Conector plano de la baliza (2)
3. Conectores del arnés de cables de las luces de trabajo

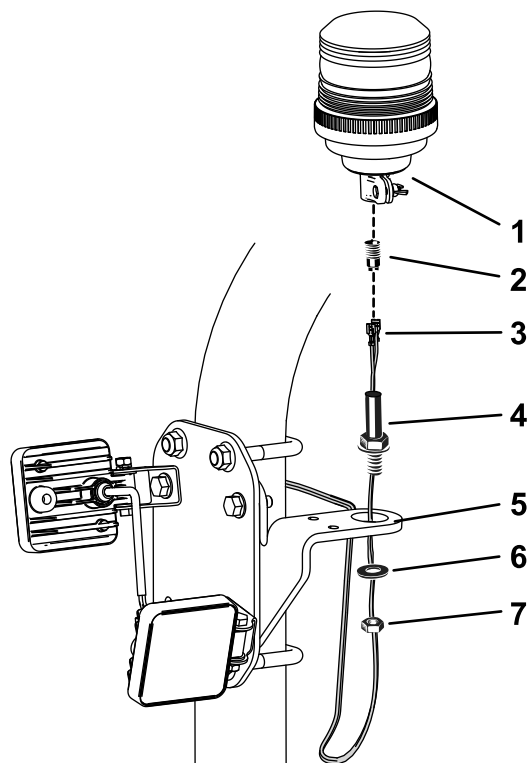


Figura 12

g307744

5. Monte la baliza en el soporte como se muestra en la [Figura 12](#).

Nota: Asegúrese de que el conjunto está bien sujeto apretando la tuerca de orejeta de la baliza y las contratuercas de la base cuando termine el montaje.

1. Baliza
2. Conector de la baliza
3. Conectores del arnés de cables
4. Base de la baliza
5. Soporte de montaje de la baliza
6. Arandela
7. Contratuerca

6. Conecte el interruptor de la baliza al conjunto de interruptores de las luces de trabajo como se muestra en la [Figura 13](#).

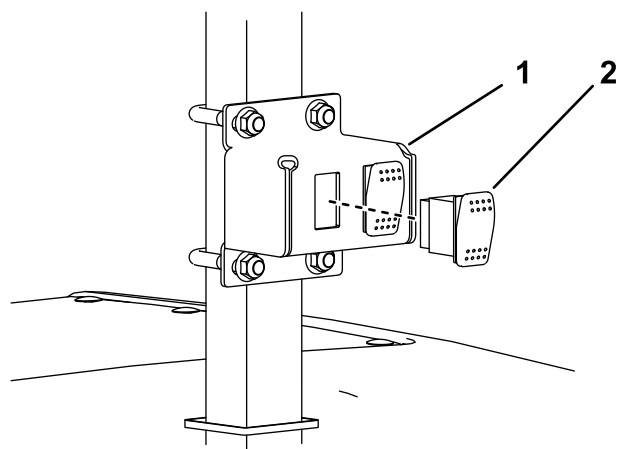


Figura 13

g307717

1. Conjunto de interruptores
2. Interruptor de la baliza de las luces de trabajo.

7. Conecte la batería; consulte la sección de mantenimiento del sistema eléctrico del *Manual del operador* de la unidad de tracción.

Operación

Controles

Interruptor de la baliza

Mueva el interruptor de la baliza a la posición de ENCENDIDO para activar la baliza.

Notas:



Count on it.