



LED-Rundumleuchten-Kit

Zugmaschine der Serie Groundsmaster® 3200 oder 3300

Modellnr. 31996

Installationsanweisungen

Installation

Einzelteile

Prüfen Sie anhand der nachstehenden Tabelle, dass Sie alle im Lieferumfang enthaltenen Teile erhalten haben.

Verfahren	Beschreibung	Menge	Verwendung
1	Keine Teile werden benötigt	–	Vorbereiten der Installation.
2	Kabelbaum Rundumleuchte Rundumleuchtenbefestigung Rundumleuchtenfassung Rundumleuchtenlampe Schraube (5/16" x 1") Mutter (5/16") – für Maschinen ohne Kabine Lichtschalter	1 1 1 1 2 1 1	Montieren Sie die Rundumleuchte.

1

Vorbereiten der Installation

Keine Teile werden benötigt

Verfahren

Wichtig: Dieses Kit erfordert die Installation eines Straßenbeleuchtungskits, einem Steuergeräte-Kit für Anbaugeräte oder einem Arbeitsscheinwerfer-Kit für Überrollbügel, bevor Sie das Rundumleuchten-Kit installieren können. Wenden Sie sich an den offiziellen Toro Vertragshändler für weitere Informationen.

Hinweis: Bewahren Sie alle entfernten Teile für den späteren Einbau auf, sofern nicht anders angegeben.

1. Parken Sie die Maschine auf einer ebenen Fläche, senken Sie das Anbaugerät ab, stellen Sie den Motor ab, aktivieren Sie die Feststellbremse und ziehen Sie den Schlüssel ab.
2. Trennen Sie das Minuskabel (-) von der Batterie ab, siehe Abschnitt über die Wartung der Elektroanlage in der *Bedienungsanleitung* der Zugmaschine.

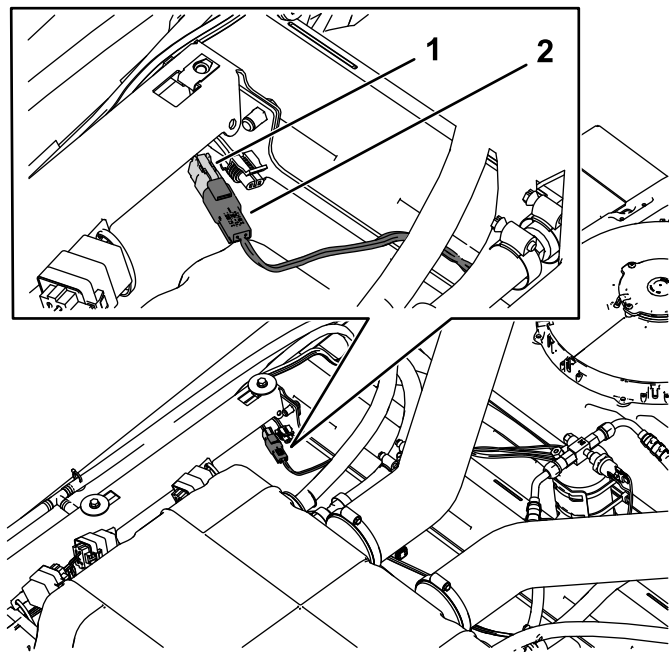


2

Montieren der Rundumleuchte

Für diesen Arbeitsschritt erforderliche Teile:

1	Kabelbaum Rundumleuchte
1	Rundumleuchtenbefestigung
1	Rundumleuchtenfassung
1	Rundumleuchtenlampe
2	Schraube (5/16" x 1")
1	Mutter (5/16") – für Maschinen ohne Kabine
1	Lichtschalter



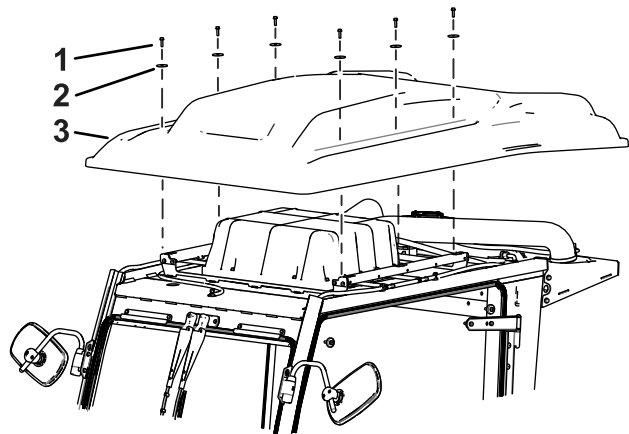
g306876

Bild 2

1. 2-polige Buchse
2. Stromanschluss am Kabelbaum der Rundumleuchte

Maschinen mit Kabine

1. Entfernen Sie das Kabinendach, wie in [Bild 1](#) dargestellt.



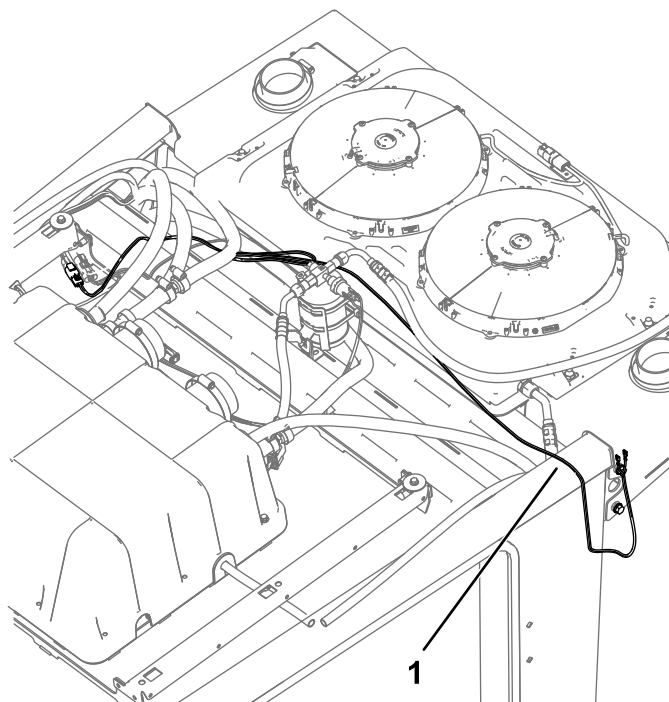
g302035

Bild 1

1. Schraube
2. Unterlegscheibe
3. Kabinendach

2. Suchen Sie oben auf der Kabine die lose 2-polige Buchse am Kabinenkabelbaum und verbinden Sie diese mit dem Stromanschluss des Kabelbaums der Rundumleuchte ([Bild 2](#)).

3. Verlegen Sie den Kabelbaum und die Anschlüsse der Rundumleuchte, wie in [Bild 3](#) dargestellt.



g306877

Bild 3

1. Verlegeweg Rundumleuchten-Kabelbaum

- Entfernen Sie die beiden Schrauben hinter der linken Türe der Kabine, wie in [Bild 4](#) dargestellt.

Hinweis: Sie können die Schrauben entsorgen.

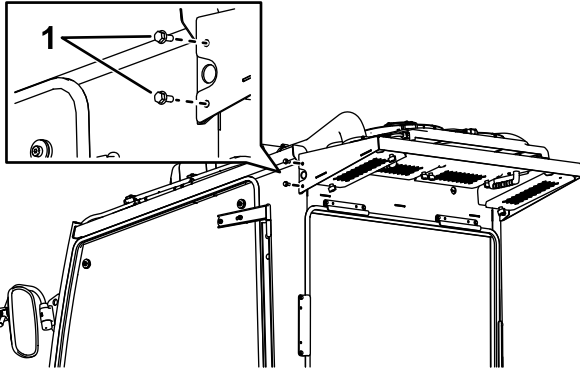


Bild 4

g306903

- Entfernen Sie diese Schrauben.

- Befestigen Sie die Halterung der Rundumleuchte an der Kabine ([Bild 6](#)).
- Ziehen Sie den Rundumleuchten-Kabelbaum durch die Unterseite des Lochs in der Rundumleuchtenbefestigung.
- Schließen Sie die freien Anschlüsse des Rundumleuchten-Kabelbaums an die Flachstecker an der Rundumleuchtenfassung an ([Bild 5](#)).

Hinweis: Der Anschluss der Rundumleuchte kann zum Verbinden aus der Rundumleuchtenfassung herausgeschraubt werden ([Bild 6](#)).

- Schließen Sie das rote Kabel am mittleren Flachstecker der Rundumleuchte an.
- Schließen Sie das schwarze Kabel am äußeren Flachstecker der Rundumleuchte an.

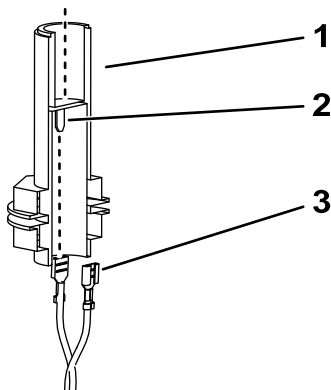


Bild 5

g306902

- Rundumleuchtenfassung
- Flachstecker der Rundumleuchte (2)
- Anschlüsse Rundumleuchte

- Bringen Sie die Rundumleuchte an der Halterung an, wie in [Bild 6](#) dargestellt.

Hinweis: Vergewissern Sie sich, dass die Baugruppe sicher befestigt ist, indem Sie die Flügelmutter an der Rundumleuchte und die Klemmmutter an der Fassung nach der Montage anziehen.

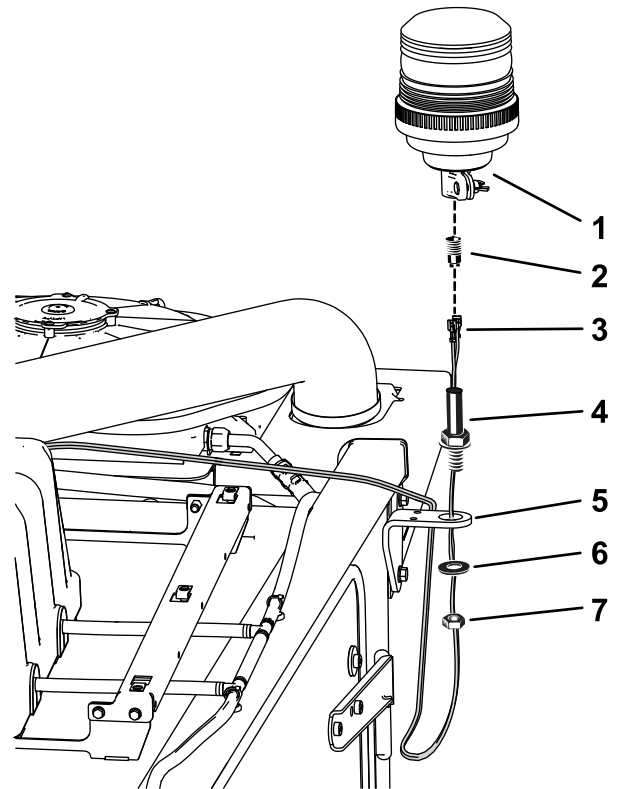


Bild 6

g307743

- Rundumleuchtenlampe
- Rundumleuchtenanschluss
- Kabelbaumanschlüsse
- Rundumleuchtenfassung
- Rundumleuchtenbefestigung
- Scheibe
- Klemmmutter

- Entfernen Sie die vier Innensechskantschrauben, mit denen die Abdeckung der Bedienelemente befestigt ist und nehmen Sie diese ab ([Bild 7](#)).

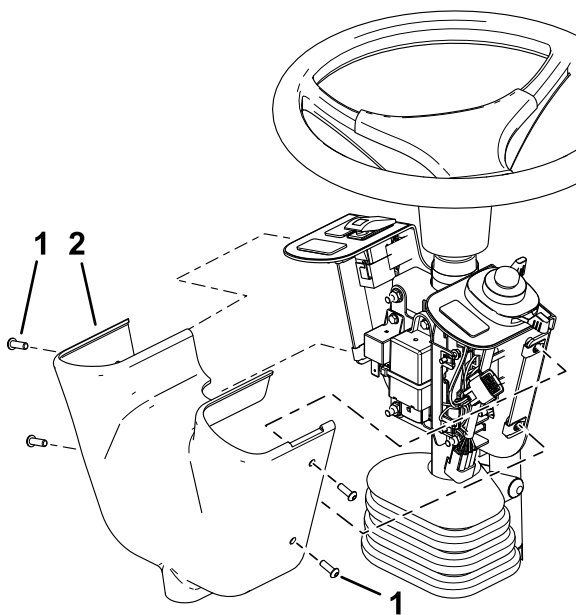


Bild 7

g306946

1. Abdeckung der Bedienelemente
2. Innensechskantschraube

10. Entfernen Sie den Blindstopfen und installieren Sie den Schalter der Rundumleuchte mit dem erhöhten Ende nach oben (**Bild 8**).
11. Schließen Sie den Anschluss der Rundumleuchte an den Schalter an (**Bild 8**).

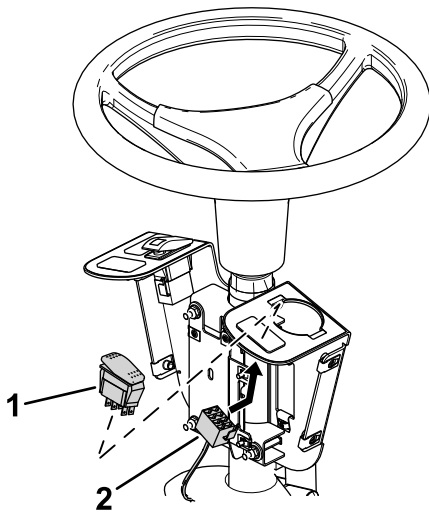


Bild 8

g306935

1. Rundumleuchterschalter
2. Rundumleuchtenanschluss

12. Montieren Sie die Abdeckung der Bedienelemente, wie in **Bild 7** dargestellt.
13. Montieren Sie das Kabinendach, wie in **1 Vorbereiten der Installation (Seite 1)** dargestellt.

14. Schließen Sie die Batterie an, siehe Abschnitt über die Wartung der Elektroanlage in der *Bedienungsanleitung* der Zugmaschine.

Für Maschinen mit Überrollschutz

1. Entfernen Sie die hinteren Muttern und Schrauben von der Halterung der Arbeitsscheinwerfer, wie in **Bild 9** dargestellt.

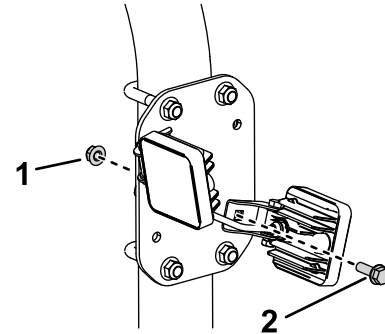


Bild 9

g307013

1. Mutter
2. Schraube

2. Befestigen Sie die Rundumleuchte an der Halterung an, wie in **Bild 10** dargestellt.

Hinweis: Vergewissern Sie sich, dass die Baugruppe sicher befestigt ist, indem Sie die Flügelmutter an der Rundumleuchte und die Klemmmuttern an der Fassung nach der Montage anziehen.

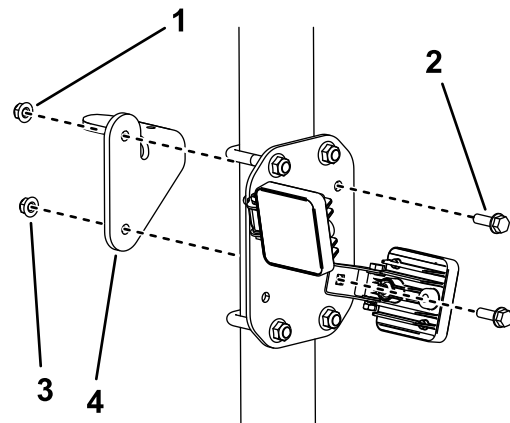


Bild 10

g307037

1. Rundumleuchten-Baugruppe
2. Verwenden Sie hier die Schrauben und die Mutter des Kits.
3. Verwenden Sie hier die vorhandenen Mutter.
4. Rundumleuchtenhalterung

3. Ziehen Sie den Rundumleuchten-Kabelbaum durch die Unterseite des Lochs in der Rundumleuchtenbefestigung.

- Schließen Sie die freien Anschlüsse des Kabelbaums der Arbeitsscheinwerfer an die Flachstecker an der Rundumleuchtenfassung an ([Bild 11](#)).

Hinweis: Der Anschluss der Rundumleuchte kann zum Verbinden aus der Rundumleuchtenfassung herausgeschraubt werden ([Bild 12](#)).

- Schließen Sie das rote Kabel am mittleren Flachstecker der Rundumleuchte an.
- Schließen Sie das schwarze Kabel am äußeren Flachstecker der Rundumleuchte an.

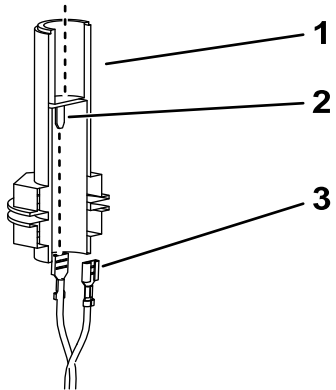


Bild 11

g306902

- Rundumleuchtenfassung
- Flachstecker der Rundumleuchte (2)
- Anschlüsse am Kabelbaum der Arbeitsscheinwerfer

- Bringen Sie die Rundumleuchte an der Halterung an, wie in [Bild 12](#) dargestellt.

Hinweis: Vergewissern Sie sich, dass die Baugruppe sicher befestigt ist, indem Sie die Flügelmutter an der Rundumleuchte und die Klemmmuttern an der Fassung nach der Montage anziehen.

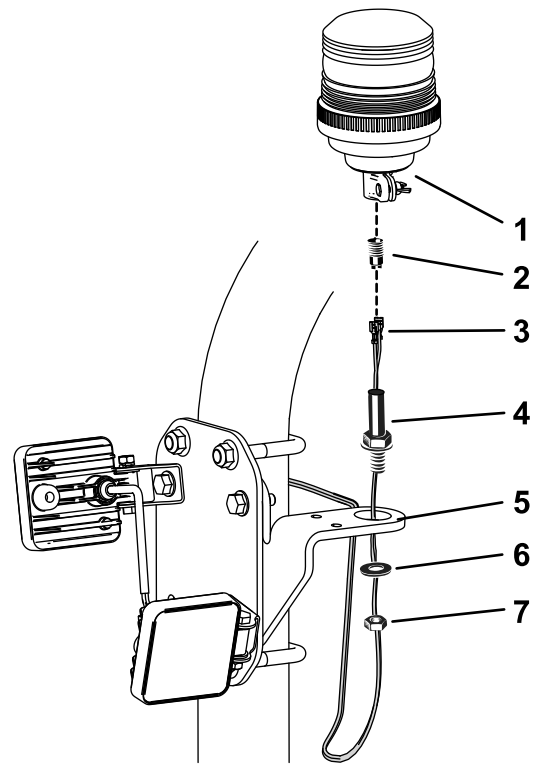


Bild 12

g307744

- Rundumleuchtenlampe
- Rundumleuchtenanschluss
- Kabelbaumanschlüsse
- Rundumleuchtenfassung
- Rundumleuchtenbefestigung
- Scheibe
- Klemmmutter

- Verbinden Sie den Schalter der Rundumleuchte mit dem Schalter der Arbeitsscheinwerfer, wie in [Bild 13](#) dargestellt.

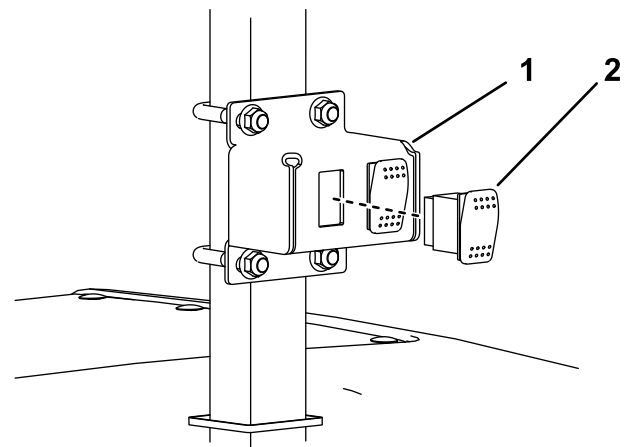


Bild 13

g307717

- Schalter der Arbeitsscheinwerfer.
- Rundumleuchtenschalter

- Schließen Sie die Batterie an, siehe Abschnitt über die Wartung der Elektroanlage in der *Bedienungsanleitung* der Zugmaschine.

Betrieb

Bedienelemente

Rundumleuchtenschalter

Schalten Sie den Schalter der Rundumleuchte in die EIN-Stellung, um die Rundumleuchte einzuschalten.

Hinweise:



Count on it.