



# Sæt med roterende LED-blinklys

Traktionsenhed i Groundsmaster® 3200- eller 3300-serien

Modelnr. 31996

Monteringsvejledning

## Montering

### Løsdele

Brug skemaet herunder til at kontrollere, at alle dele er blevet leveret.

Fremgangsmåde	Beskrivelse	Antal	Anvendelse
1	Kræver ingen dele	–	Tiltag før installation.
2	Ledningsnet til roterende blinklys Beslag til roterende blinklys Fatning til roterende blinklys Roterende blinklys Bolt (5/16" x 1") Møtrik (5/16") – til maskiner uden førerhus Lygtekontakt	1 1 1 1 2 1 1	Monter det roterende blinklys.

# 1

## Tiltag før installation

Kræver ingen dele

### Fremgangsmåde

**Vigtigt:** Dette sæt kræver installation af et vejlygtesæt, et controlsæt til tilbehør eller et arbejdslygtesæt til styrtøjlesystem, før blinklyssættet kan installeres. Kontakt en autoriseret Toro-forhandler for at få flere oplysninger.

**Bemærk:** Gem alle afmonterede dele til senere montering, medmindre andet er anført.

1. Parker maskinen på en plan flade, sænk redskabet, sluk motoren, aktiver parkeringsbremsen, og tag nøglen ud.
2. Frakobl batteriets minuskabel fra batteriet. Se afsnittet om vedligeholdelse af det elektriske system i *betjeningsvejledningen* til traktionsenheden.

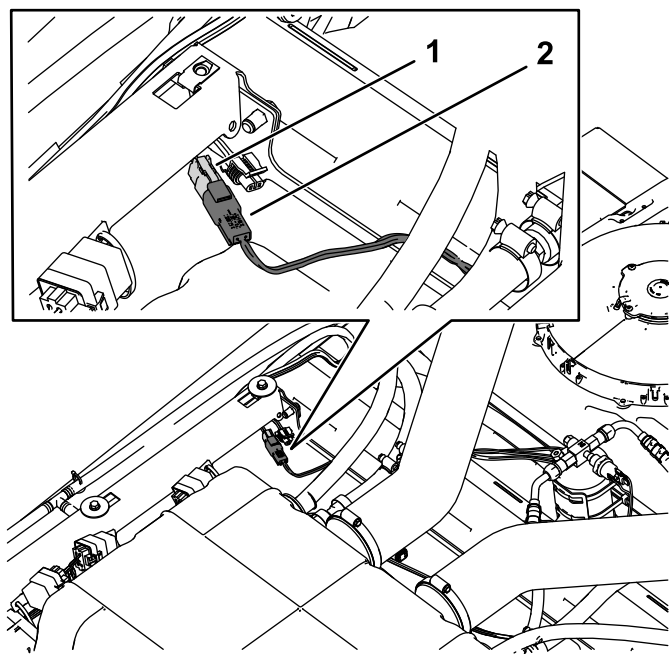


# 2

## Fastgørelse af det roterende blinklys

Dele, der skal bruges til dette trin:

1	Ledningsnet til roterende blinklys
1	Beslag til roterende blinklys
1	Fatning til roterende blinklys
1	Roterende blinklys
2	Bolt (5/16" x 1")
1	Møtrik (5/16") – til maskiner uden førerhus
1	Lygtekontakt



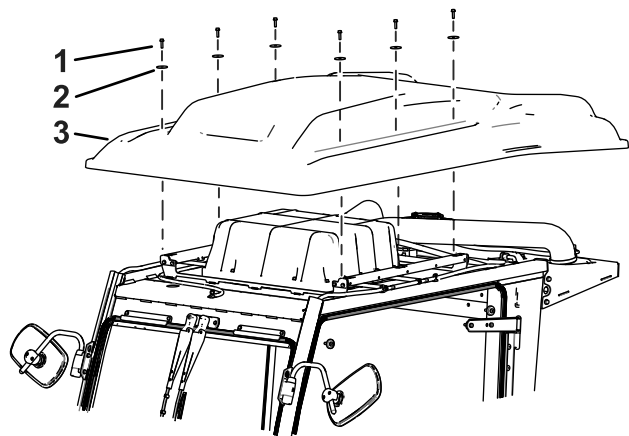
g306876

Figur 2

1. 2-bens stik
2. Strømskik til det roterende blinklys' ledningsnet

## Til maskiner med førerhus

1. Afmonter førerhusets tag som vist i Figur 1.



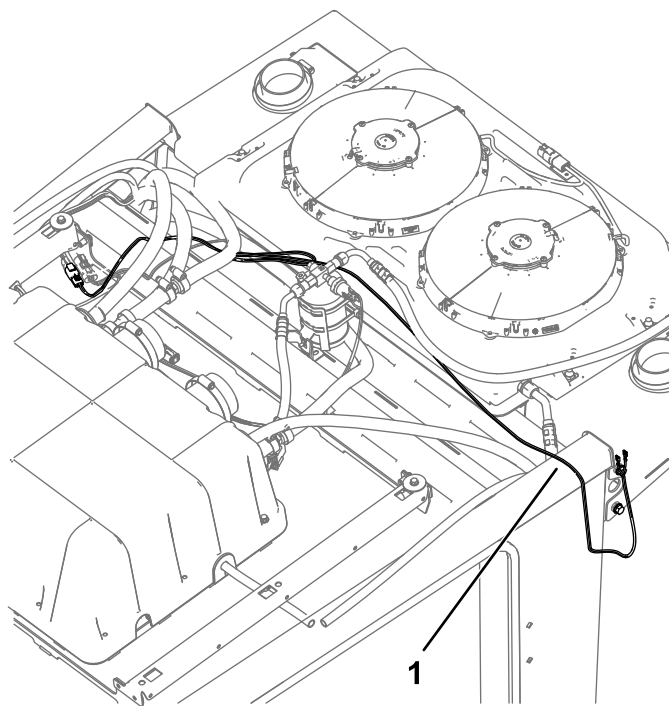
g302035

Figur 1

1. Bolt
2. Spændeskive
3. Førerhusets tag

2. Find det løse 2-bens stik oven på førerhuset på førerhusets ledningsnet, og tilslut strømstikket til det roterende blinklys' ledningsnet (Figur 2).

3. Før ledningsnettet og stikket til det roterende blinklys som vist i Figur 3.



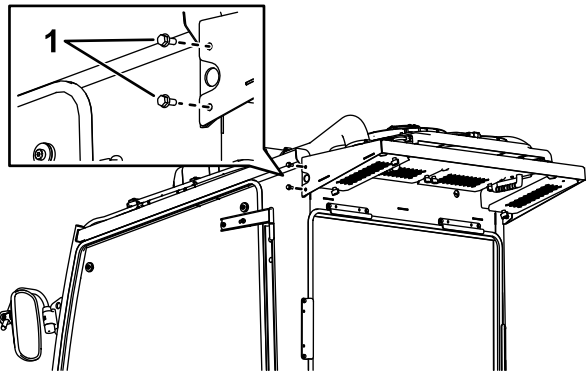
g306877

Figur 3

1. Ledningsføring for det roterende blinklys

- Fjern de 2 skruer bag førerhusets venstre dør som vist i [Figur 4](#).

**Bemærk:** Du kan kassere disse skruer.



Figur 4

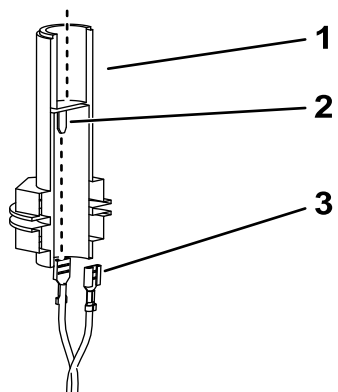
g306903

- Fjern skruerne.

- Monter beslaget til det roterende blinklys på førerhuset ([Figur 6](#)).
- Træk ledningsnettet til det roterende blinklys op gennem hullet fra bunden i blinklysets monteringsenhed.
- Tilslut det roterende blinklys' løse ledningsnetstik til spadestikkene i blinklysets fatning ([Figur 5](#)).

**Bemærk:** Blinklysstikket kan skrues ud af blinklysets fatning til tilslutning ([Figur 6](#)).

- Slut den røde ledning til det midterste blinklysspadestik.
- Slut den sorte ledning til det yderste blinklysspadestik.



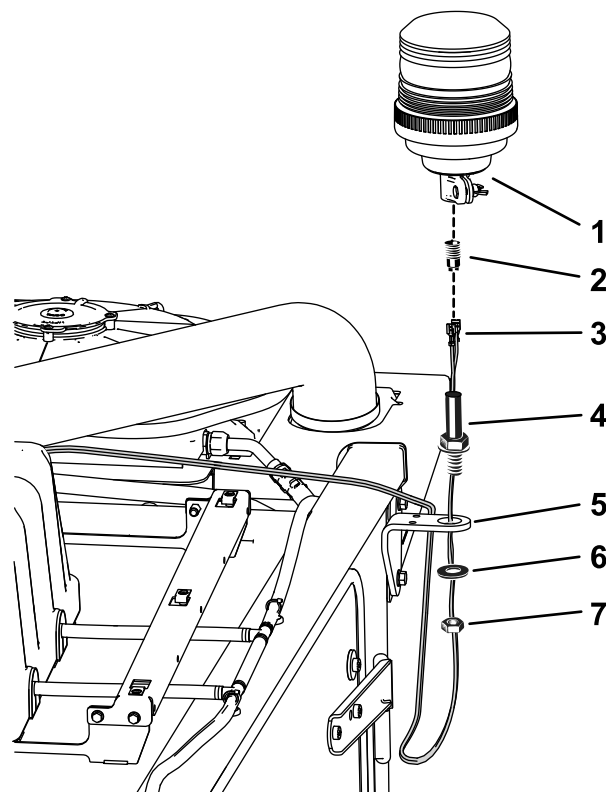
Figur 5

g306902

- Fatning til roterende blinklys
- Spadestik til roterende blinklys (2)
- Ledningsnetstik til roterende blinklys

- Monter det roterende blinklys på beslaget som vist i [Figur 6](#).

**Bemærk:** Sørg for, at enheden er sikkert fastgjort ved at spænde vingemøtrikken på det roterende blinklys og kontramøtrikkerne på fatningen, når den er samlet.

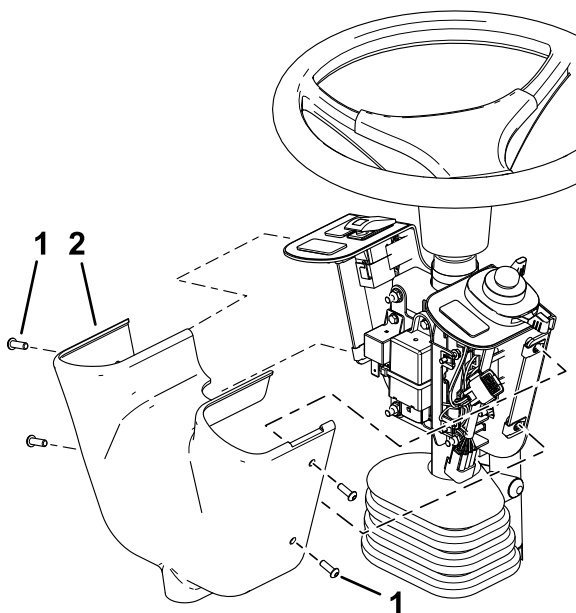


Figur 6

g307743

- |                                   |                                  |
|-----------------------------------|----------------------------------|
| 1. Roterende blinklys             | 5. Beslag til roterende blinklys |
| 2. Stik til roterende blinklys    | 6. Spændeskive                   |
| 3. Ledningsnetstik                | 7. Kontramøtrik                  |
| 4. Fatning til roterende blinklys |                                  |

- Fjern de 4 skruer med unbrakoskærv, der fastgør styreenhedens dæksel, og fjern det ([Figur 7](#)).

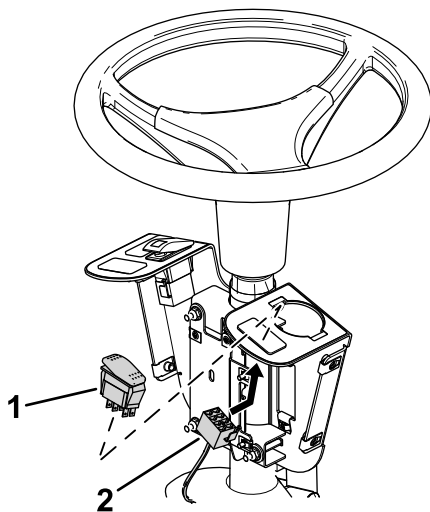


**Figur 7**

g306946

1. Styreenhedens dæksel      2. Skruer med unbrakokærv

10. Fjern hulproppen, og monter kontakten til det roterende blinklys med den hævede ende opad (Figur 8).  
 11. Tilslut stikket til det roterende blinklys til kontakten (Figur 8).



**Figur 8**

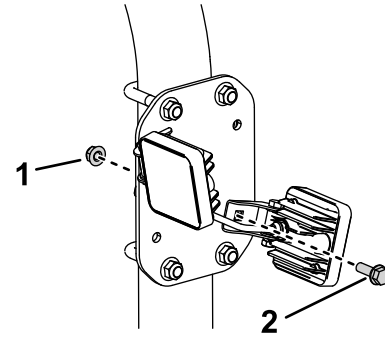
g306935

1. Kontakt til roterende blinklys      2. Stik til roterende blinklys

12. Monter styreenhedens dæksel som vist i Figur 7.  
 13. Monter førerhusets tag som vist i 1 Tiltag før installation (side 1).  
 14. Tilkobl batteriet. Se afsnittet om vedligeholdelse af det elektriske system i traktionsenhedens betjeningsvejledning.

## Til maskiner med styrtøjle

1. Fjern de bageste møtrikker og bolte fra arbejdslygtens beslag som vist i Figur 9.



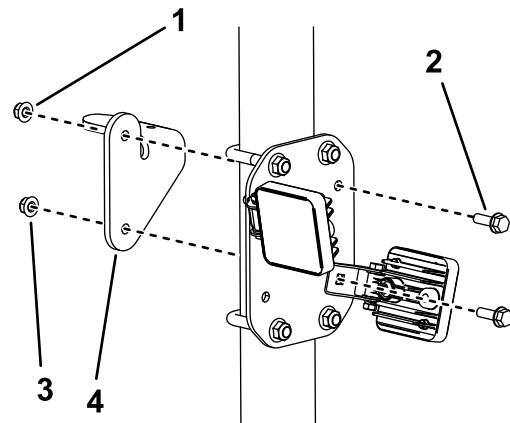
**Figur 9**

g307013

1. Møtrik      2. Bolt

2. Monter det roterende blinklys på beslaget, og monter enheden som vist i Figur 10.

**Bemærk:** Sørg for, at enheden er sikkert fastgjort ved at spænde vingemøtrikken på det roterende blinklys og kontramøtrikkerne på fatningen, når den er samlet.



**Figur 10**

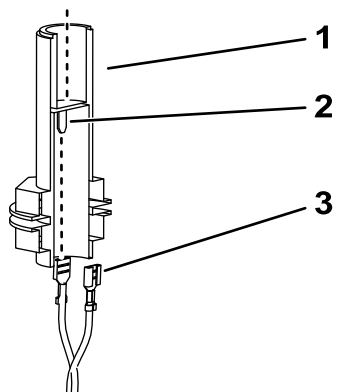
g307037

1. Roterende blinklys-enhed      3. Brug den eksisterende møtrik her.  
 2. Brug sættets bolte og møtrik her.      4. Beslag til roterende blinklys

3. Træk ledningsnettet til det roterende blinklys op gennem hullet fra bunden i blinklysets monteringsenhed.  
 4. Tilslut arbejdslygtens løse ledningsnetstik til spadestikkene i blinklysets fatning (Figur 11).

**Bemærk:** Blinklysstikket kan skrues ud af blinklysets fatning til tilslutning (Figur 12).

- Slut den røde ledning til det midterste blinklysspadestik.
- Slut den sorte ledning til det yderste blinklysspadestik.



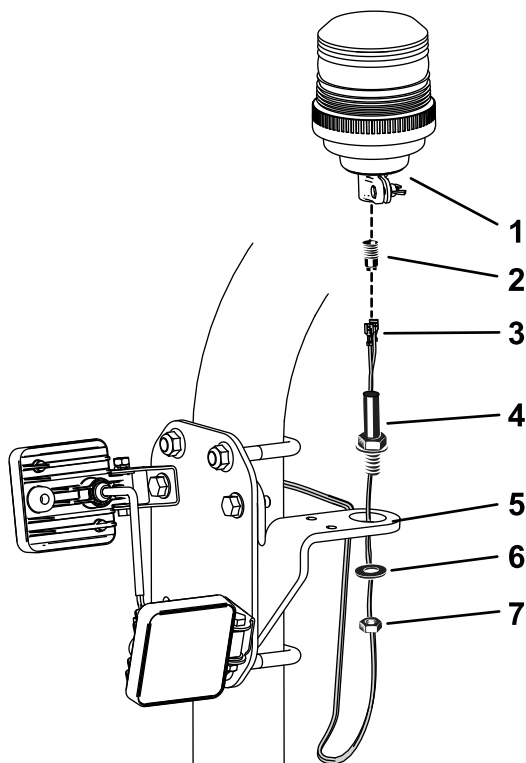
**Figur 11**

g306902

- |   |                                     |
|---|-------------------------------------|
| 1. Fatning til roterende blinklys       | 3. Ledningsnetstik til arbejdslygte |
| 2. Spadestik til roterende blinklys (2) |                                     |

5. Monter det roterende blinklys på beslaget som vist i [Figur 12](#).

**Bemærk:** Sørg for, at enheden er sikkert fastgjort ved at spænde vingemøtrikken på det roterende blinklys og kontramøtrikkerne på fatningen, når den er samlet.

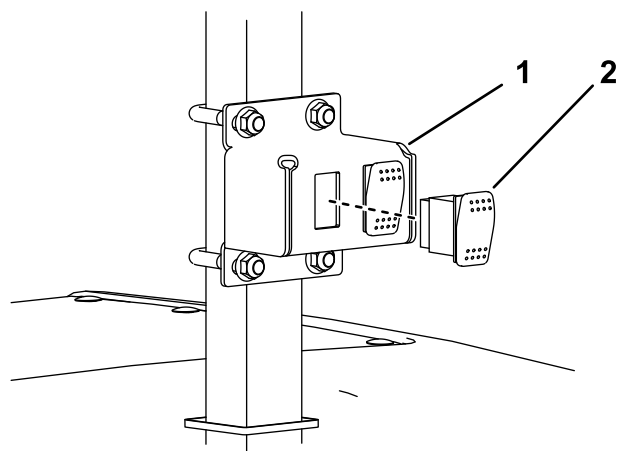


**Figur 12**

g307744

- |                                   |                                  |
|-----------------------------------|----------------------------------|
| 1. Roterende blinklys             | 5. Beslag til roterende blinklys |
| 2. Stik til roterende blinklys    | 6. Spændeskive                   |
| 3. Ledningsnetstik                | 7. Kontramøtrik                  |
| 4. Fatning til roterende blinklys |                                  |

6. Tilslut kontakten til det roterende blinklys til arbejdslygtekontaktenheden som vist i [Figur 13](#).



**Figur 13**

g307717

- |                              |                                   |
|------------------------------|-----------------------------------|
| 1. Arbejdslygtekontaktenhed. | 2. Kontakt til roterende blinklys |
|------------------------------|-----------------------------------|

7. Tilkobl batteriet. Se afsnittet om vedligeholdelse af det elektriske system i traktionsenhedens *betjeningsvejledning*.

# Betjening

## Betjeningsanordninger

### Kontakt til roterende blinklys

Skub kontakten til det roterende blinklys til positionen ON (til) for at aktivere blinklyset.

# Bemærkninger:



**Count on it.**