



# LED-signalgiversett

Trekkenhet i Groundsmaster® 3200- eller 3300-serien

Modellnr. 31996

Installasjonsveiledning

## Montering

### Løse deler

Bruk diagrammet nedenfor som en sjekklister for å kontrollere at alle delene er sendt.

Prosedyre	Beskrivelse	Ant.	Bruk
<b>1</b>	Ingen deler er nødvendige	–	Forberede montering.
<b>2</b>	Ledningssats for signalgiver Signalgiverfeste Signalgiverfatning Signalgiver Bolt (5/16 x 1 tomme) Mutter (5/16 tomme) – for maskiner uten førerhus Lysbryter	1 1 1 1 2 1 1	Monter signalgiveren.

# 1

## Forberede montering

Ingen deler er nødvendige

### Prosedyre

**Viktig:** Dette settet krever installasjon av et kjøreløyssett, et tilbehørskontrollsett eller et veltebeskyttelsessett for arbeidslys før signalgiversettet kan monteres. Ta kontakt med en autorisert Toro-forhandler for mer informasjon.

**Merk:** Behold alle demonterte deler for senere montering med mindre annet er notert.

1. Parker maskinen på en jevn overflate, senk tilbehøret, slå av motoren, sett på parkeringsbremsen og ta nøkkelen ut av tenningsbryteren.
2. Koble den negative batterikabelen fra batteriet. Se delen om vedlikehold av det elektriske systemet i *brugerhåndboken* for trekkenheten.

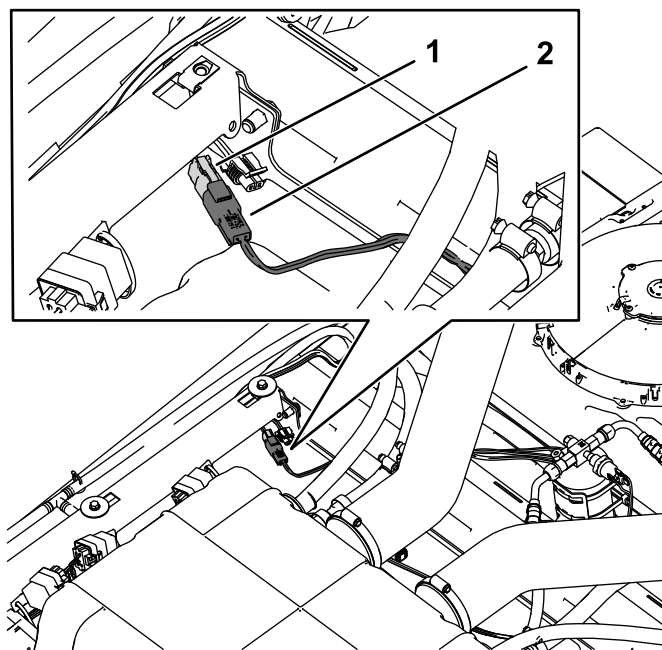


# 2

## Montere signalgiveren

Deler som er nødvendige for dette trinnet:

1	Ledningssats for signalgiver
1	Signalgiverfeste
1	Signalgiverfatning
1	Signalgiver
2	Bolt (5/16 x 1 tomme)
1	Mutter (5/16 tomme) – for maskiner uten førerhus
1	Lysbryter



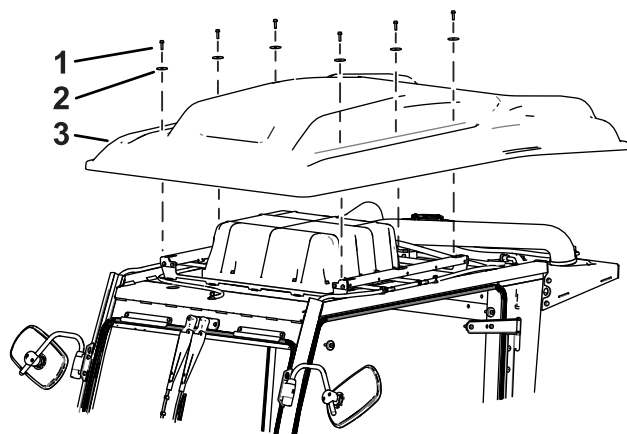
g306876

Figur 2

1. Fatning med to pinner
2. Strømkobling for ledningssatsen for signalgiveren

### For maskiner med førerhus

1. Fjern førerhustaket, som vist i Figur 1.

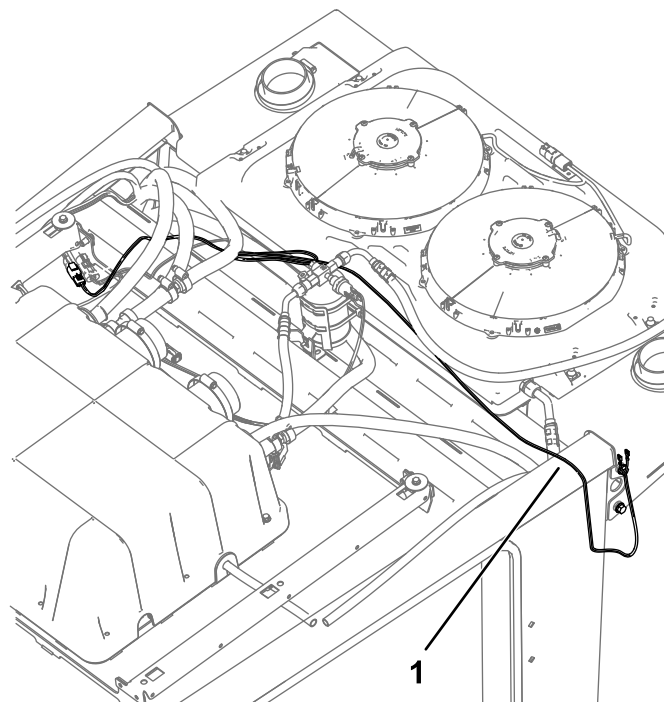


g302035

Figur 1

1. Bolt
2. Skive
3. Førerhustak

2. På toppen av førerhuset finner du den løse fatningen med to pinner på ledningssatsen til førerhuset og kobler til strømkontakten for ledningssatsen for signalgiveren (Figur 2).



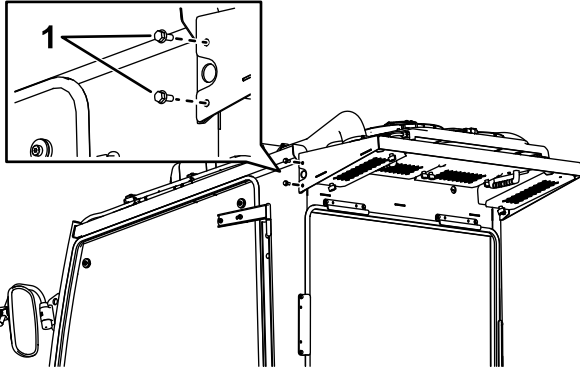
g306877

Figur 3

1. Førings av ledningssatsen for signalgiveren

- Fjern de to skruene bak den venstre døren til førerhuset, som vist i [Figur 4](#).

**Merk:** Du kan kaste disse skruene.



**Figur 4**

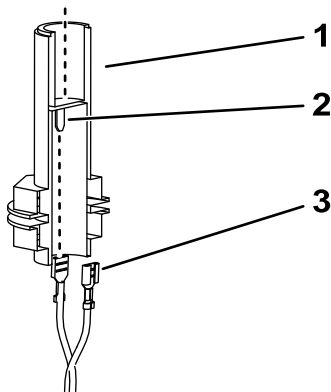
g306903

- Fjern disse skruene.

- Monter signalgiverbraketten på førerhuset ([Figur 6](#)).
- Trekk ledningssatsen opp gjennom hullet i bunnen av signalgiverfestet.
- Koble de løse signalgiverkontaktene til spadene i signalgiverfatningen ([Figur 5](#)).

**Merk:** Signalgiverkontakten kan gjenges ut av signalgiverfatningen for tilkobling ([Figur 6](#)).

- Koble den røde ledningen til den midtre signalgiverspaden.
- Koble den svarte ledningen til den ytre signalgiverspaden.



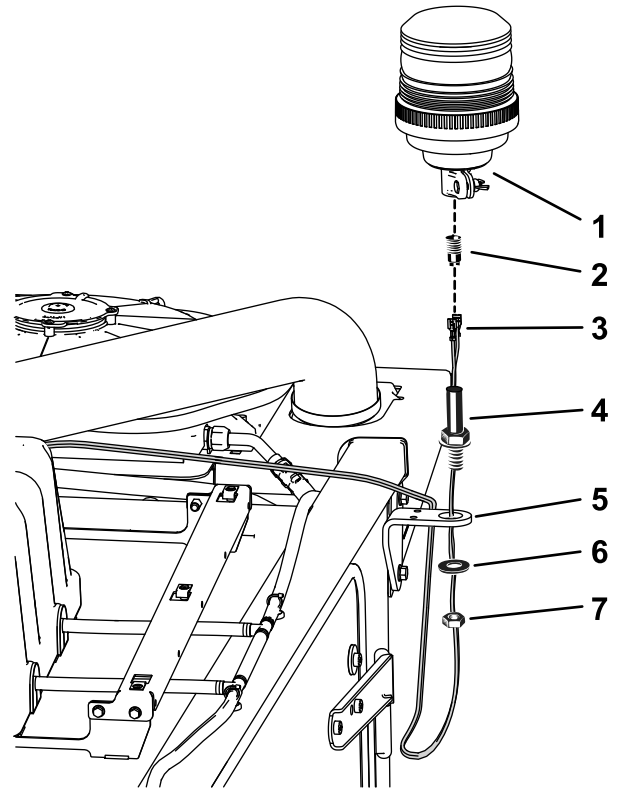
**Figur 5**

g306902

- |                         |   |
|-------------------------|---|
| 1. Signalgiverfatning   | 3. Kontakter for ledningssatsen for signalgiver |
| 2. Signalgiverspade (2) |   |

- Monter signalgiveren til braketten, som vist i [Figur 6](#).

**Merk:** Påse at enheten er sikker ved å stramme vingemutteren på signalgiveren og låsemutterne på fatningen når den er montert.

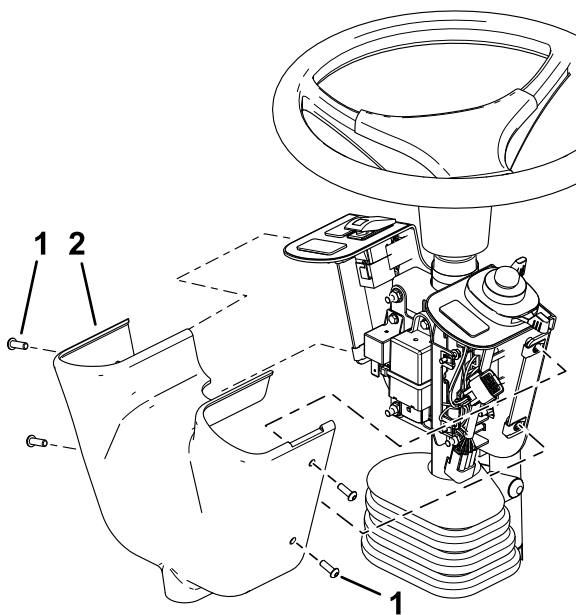


**Figur 6**

g307743

- |                          |                       |
|--------------------------|-----------------------|
| 1. Signalgiver           | 5. Signalgiverbrakett |
| 2. Signalgiverkobling    | 6. Skive              |
| 3. Ledningssatskontakter | 7. Låsemutter         |
| 4. Signalgiverfatning    |                       |

- Fjern de fire sekskantede hodeskruene som fester kontrolldekselet, og fjern det ([Figur 7](#)).

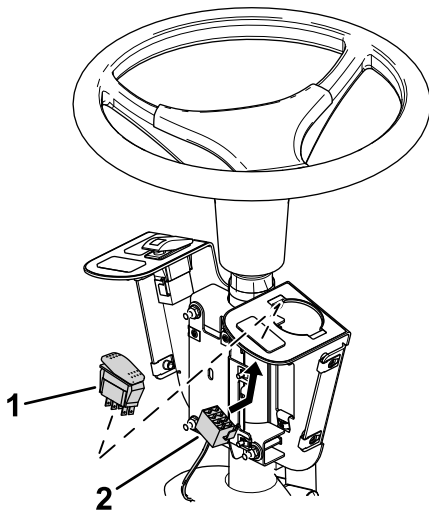


**Figur 7**

g306946

1. Kontrolldeksel
2. Sokkelskrue med sekskanthode

10. Fjern hullpluggen og monter signalgiverbryteren med den opphøyde enden vendt oppover (Figur 8).
11. Koble signalgiverkontakten til bryteren (Figur 8).



**Figur 8**

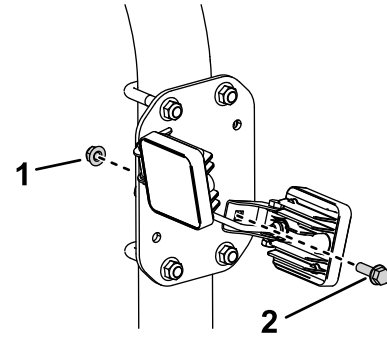
g306935

1. Signalgiverbryter
2. Signalgiverkobling

12. Monter kontrolldekslet, som vist i Figur 7.
13. Monter førerhustaket, som vist i 1 Forberede montering (side 1).
14. Koble fra batteriet. Se delen om vedlikehold av trekkenhetens elektriske system i *brugerhåndboken*.

## For maskiner med veltebeskyttelse

1. Fjern de bakre mutterne og boltene fra arbeidslysbraketten, som vist i Figur 9.



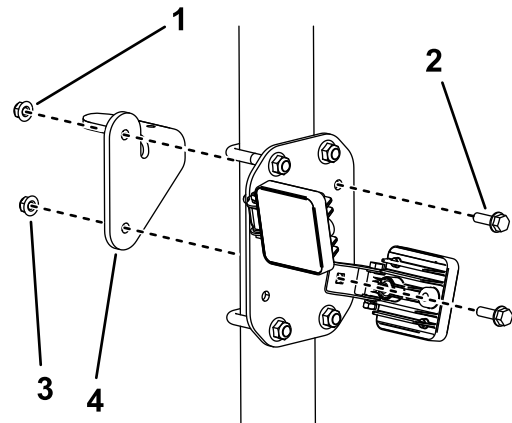
**Figur 9**

g307013

1. Mutter
2. Bolt

2. Monter signalgiveren til braketten og monter signalgiverenheten som vist i Figur 10.

**Merk:** Påse at enheten er sikker ved å stramme vingemutteren på signalgiveren og låsemutterne på fatningen når den er montert.



**Figur 10**

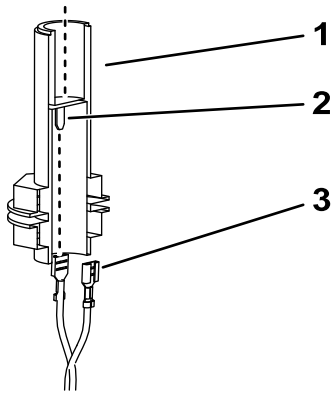
g307037

1. Signalgiverenhet
2. Bruk boltene og mutterne som hører til i settet, her.
3. Bruk den eksisterende mutteren her.
4. Signalgiverbrakett

3. Trekk ledningssatsen opp gjennom hullet i bunnen av signalgiverfestet.
4. Koble de løse kontaktene til arbeidslyslednings-sats til spadene i signalgiverfatningen (Figur 11).

**Merk:** Signalgiverkontakten kan gjenges ut av signalgiverfatningen for tilkobling (Figur 12).

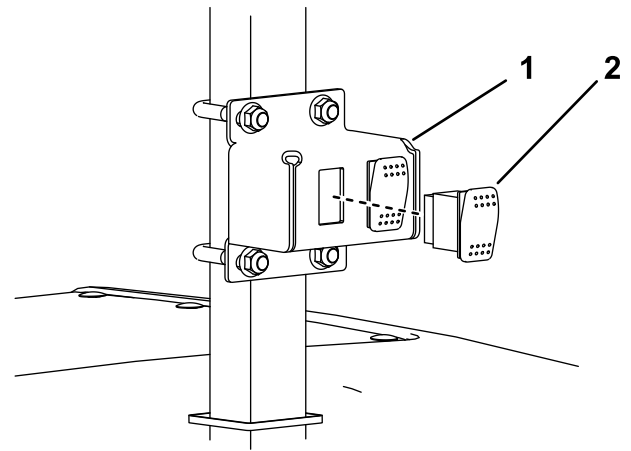
- Koble den røde ledningen til den midtre signalgiverspaden.
- Koble den svarte ledningen til den ytre signalgiverspaden.



**Figur 11**

g306902

- |                         |  |
|-------------------------|--|
| 1. Signalgiverfatning   | 3. Kontakter til ledningssats for arbeidslys |
| 2. Signalgiverspade (2) |  |



**Figur 13**

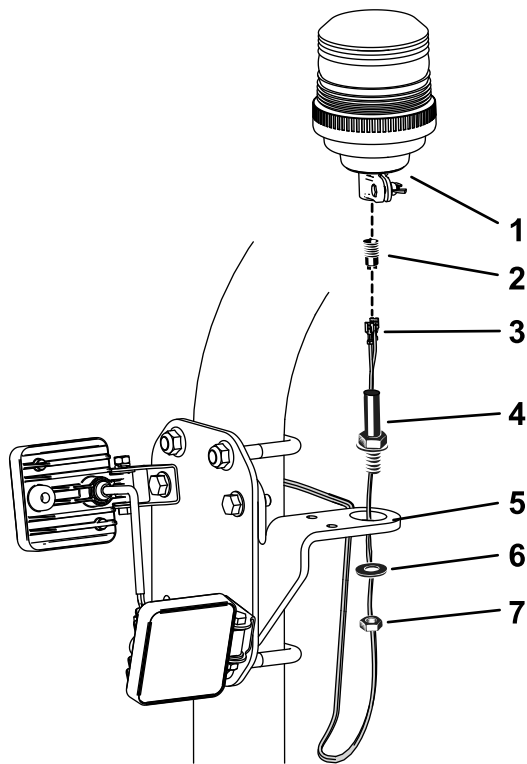
g307717

- |                           |                      |
|---------------------------|----------------------|
| 1. Arbeidslysbryterenhet. | 2. Signalgiverbryter |
|---------------------------|----------------------|

5. Monter signalgiverfatningen til braketten, som vist i [Figur 12](#).

**Merk:** Påse at enheten er sikker ved å stramme vingemutteren på signalgiveren og låsemutterne på fatningen når den er montert.

7. Koble fra batteriet. Se delen om vedlikehold av trekkenhetens elektriske system i *brugerhåndboken*.



**Figur 12**

g307744

- |                          |                       |
|--------------------------|-----------------------|
| 1. Signalgiver           | 5. Signalgiverbrakett |
| 2. Signalgiverkobling    | 6. Skive              |
| 3. Ledningssatskontakter | 7. Låsemutter         |
| 4. Signalgiverfatning    |                       |

6. Koble signalgiverbryteren til arbeidslysbryterenheten vist i [Figur 13](#).

# Bruk

## Kontroller

### Signalgiverbryter

Trykk signalgiverbryteren til PA-stillingen for å aktivere signalgiveren.

**Notat:**



**Count on it.**