



LED-varningslampsats

Traktorenheter i Groundsmaster® 3200- och 3300-serierna

Modellnr 31996

Monteringsanvisningar

Montering

Lösa delar

Använd diagrammet nedan för att kontrollera att alla delar finns med.

Tillvägagångssätt	Beskrivning	Antal	Användning
1	Inga delar krävs	–	Förbereda för montering.
2	Kablage för varningslampsladd Fäste till varningslampa Varningslampans sockel Varningslampa Skruv (5/16 x 1 tum) Mutter (5/16 tum) – för maskiner utan hytt Ljusomkopplare	1 1 1 1 2 1 1	Montera varningslampan.

1

Förbereda för montering

Inga delar krävs

Tillvägagångssätt

Viktigt: Den här satsen kräver installation av en vägbelysningssats, en sats för kontroll av tillbehör eller en arbetsbelysningssats för vältskydd innan varningslampsatsen kan installeras. Kontakta en auktoriserad Toro-återförsäljare för mer information.

Obs: Spara alla delar som avlägsnats för senare montering såvida inget annat anges.

1. Parkera maskinen på ett plant underlag, sänk ned redskapet, stäng av motorn, koppla in parkeringsbromsen och ta ut nyckeln.
2. Koppla loss minuskabeln (-) från batteriet. Se avsnittet om elsystemets underhåll i traktorenhetens bruksanvisning.



2

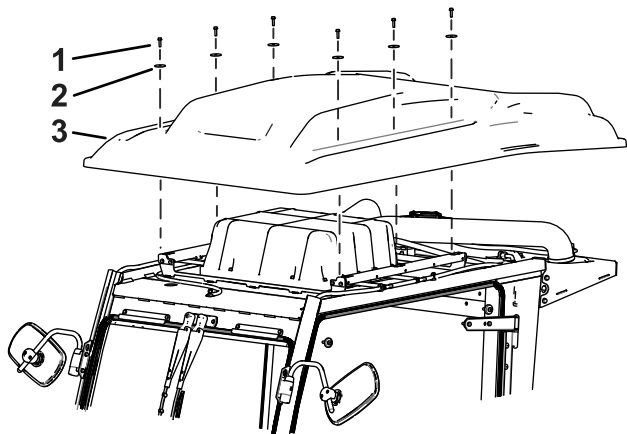
Montera varningslampan

Delar som behövs till detta steg:

1	Kablage för varningslampsladd
1	Fäste till varningslampan
1	Varningslampans sockel
1	Varningslampan
2	Skruv (5/16 x 1 tum)
1	Mutter (5/16 tum) – för maskiner utan hytt
1	Ljusomkopplare

För maskiner med hytt

1. Ta bort hyttaket enligt [Figur 1](#).

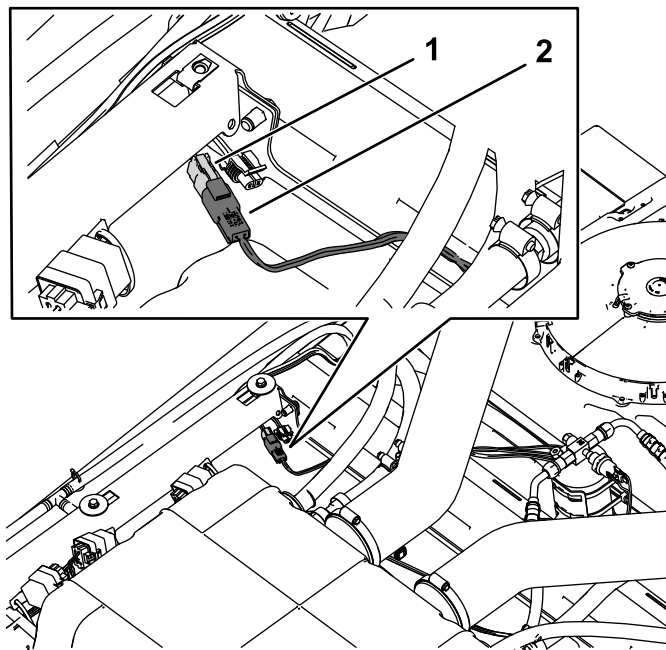


Figur 1

g302035

1. Bult
2. Bricka
3. Hytttak

2. Leta upp hyttkablagent lösa uttag med två stift på hyttens ovasida och anslut strömkontakten för varningslampans kablage ([Figur 2](#)).

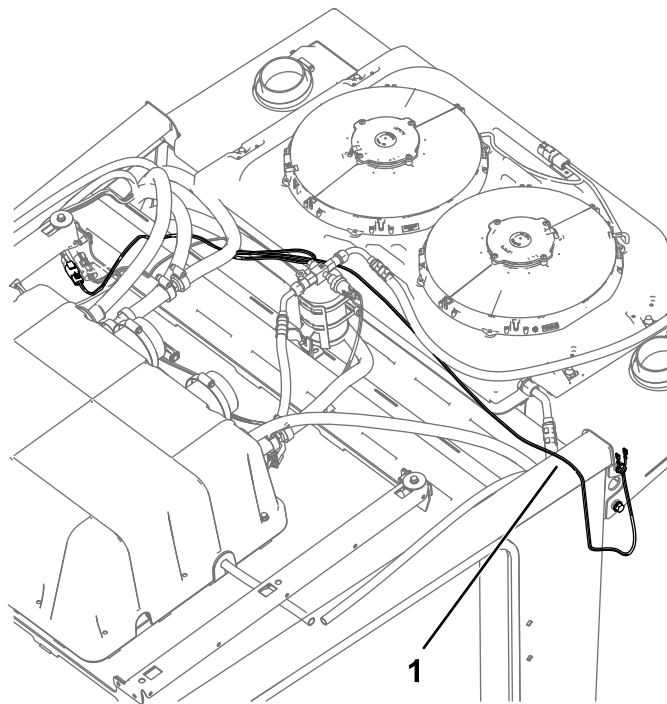


Figur 2

g306876

1. Uttag med två stift
2. Strömkontakten för varningslampans kablage

3. Dra varningslampans kablage och kontakter enligt [Figur 3](#).



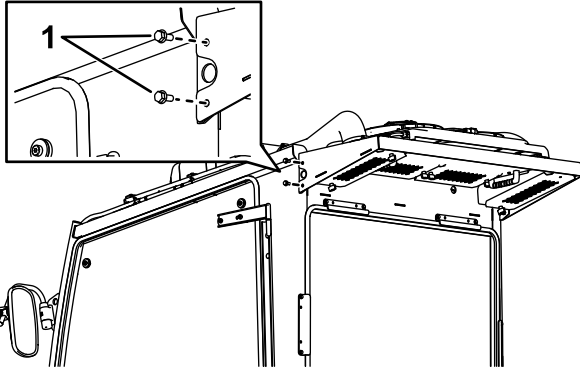
Figur 3

g306877

1. Kablagedragning för varningsljus

4. Ta bort de två skruvarna bakom hyttens vänsterdörr enligt beskrivningen i [Figur 4](#).

Obs: Du kan kassera dessa skruvar.



Figur 4

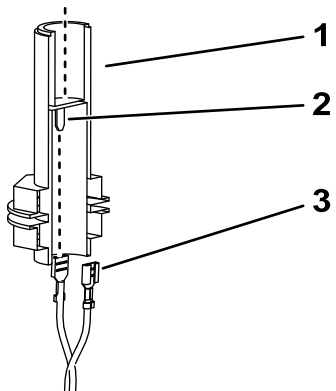
g306903

1. Ta bort skruvarna.

5. Montera varningslampans fäste på hytten ([Figur 6](#)).
6. För kablaget för varningslampan underifrån och uppåt genom hålet i varningslampans fäste.
7. Anslut de lösa kontaktdonen för kablaget för varningslampan till spadarna i kontakten för varningslampans fäste ([Figur 5](#)).

Obs: Kontakten för varningslampan kan gängas ut ur uttaget för varningslampan för anslutning ([Figur 6](#)).

- Anslut den röda kabeln till den mittersta spadern för varningslampan.
- Anslut den svarta kabeln till den yttre spadern för varningslampan.



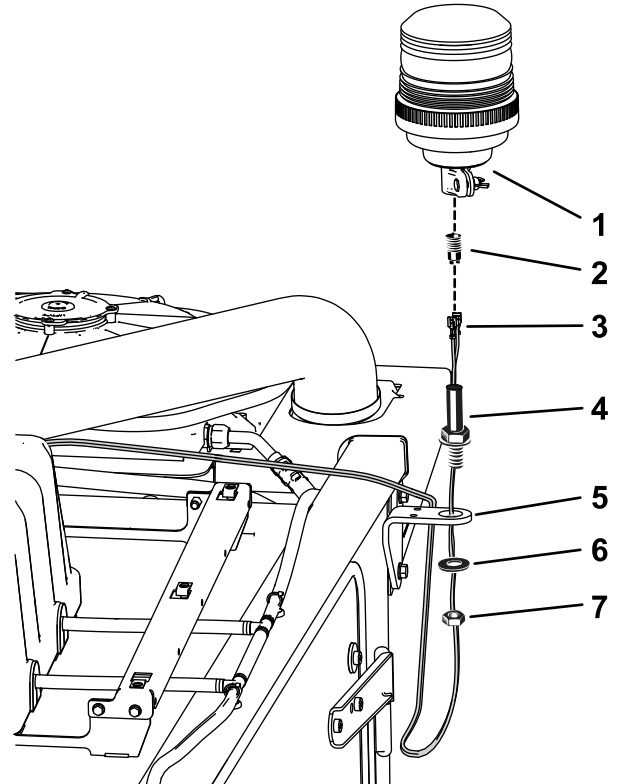
Figur 5

g306902

1. Varningslampans sockel
2. Varningslampa spade (2)
3. Kontaktdon för varningslampans kablage

8. Montera varningslampan i fästet enligt [Figur 6](#).

Obs: Säkerställ att monteringen sitter säkert fast genom att dra åt vingmuttern på varningslampan och kontramuttrarna på uttaget när de har monterats.

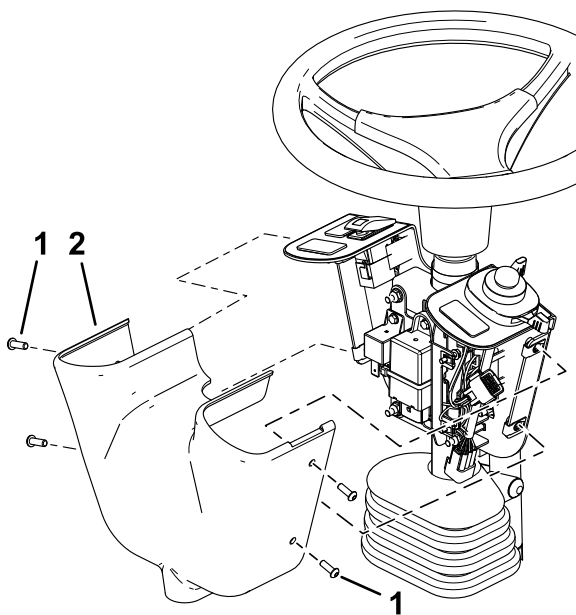


Figur 6

g307743

1. Varningslampa
2. Varningslampans kontakt
3. Kablagekontakter
4. Varningslampans sockel
5. Varningslampans monteringsfäste
6. Bricka
7. Kontramutter

9. Ta bort de fyra insexskruvarna som håller fast kontrollskyddet och ta bort det ([Figur 7](#)).

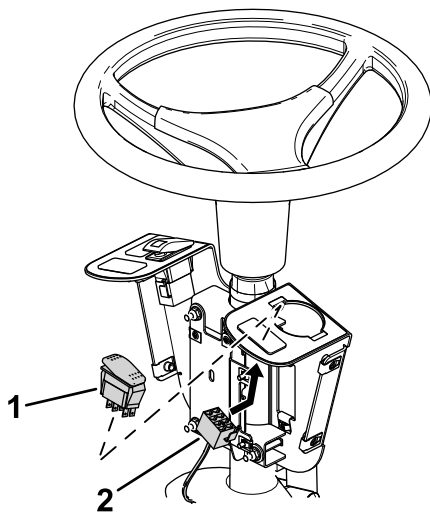


Figur 7

g306946

1. Kontrollenhetens kåpa
2. Insexskruv

10. Ta bort hålpluggen och installera omkopplaren för varningslampan med den upphöjda änden uppåt (Figur 8).
11. Anslut varningslampans kontakt till omkopplaren (Figur 8).



Figur 8

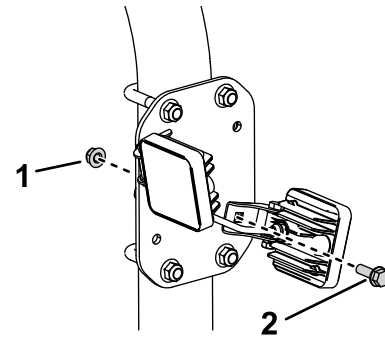
g306935

1. Varningslampans omkopplare
2. Varningslampans kontakt

12. Installera kontrollskyddet så som visas i Figur 7.
13. Montera hyttaket enligt 1 Förbereda för montering (sida 1).
14. Anslut batteriet. Se avsnittet om elsystemets underhåll i traktorenhetens bruksanvisning.

För maskiner med vältskydd

1. Ta bort de bakre muttrarna och bultarna från fästet för arbetsbelysningen så som visas i Figur 9.



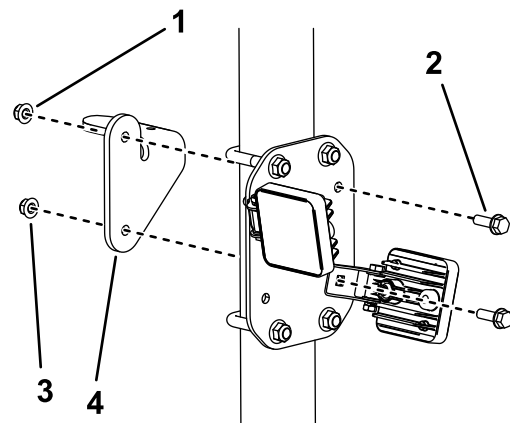
Figur 9

g307013

1. Mutter
2. Skruv

2. Montera varningslampan på fästet och installera varningslampan så som visas i Figur 10.

Obs: Säkerställ att monteringen sitter säkert fast genom att dra åt vingmuttern på varningslampan och kontramuttrarna på uttaget när de har monterats.



Figur 10

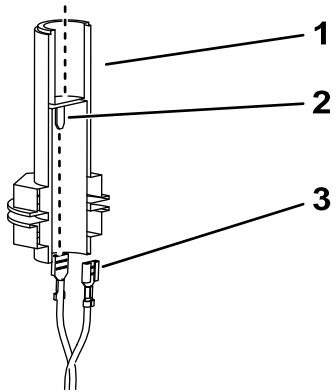
g307037

1. Varningslampa
2. Använd skruvarna och muttern för satsen här.
3. Använd den befintliga muttern här.
4. Varningslampans fäste

3. För kablaget för varningslampan underifrån och uppåt genom hålet i varningslampans fäste.
4. Anslut de lösa kontaktdonen för kablaget för arbetsbelysningen till spadarna i kontakten för varningslampan (Figur 11).

Obs: Kontakten för varningslampan kan gängas ut ur uttaget för varningslampan för anslutning (Figur 12).

- Anslut den röda kabeln till den mittersta spaden för varningslampan.
- Anslut den svarta kabeln till den yttre spaden för varningslampan.



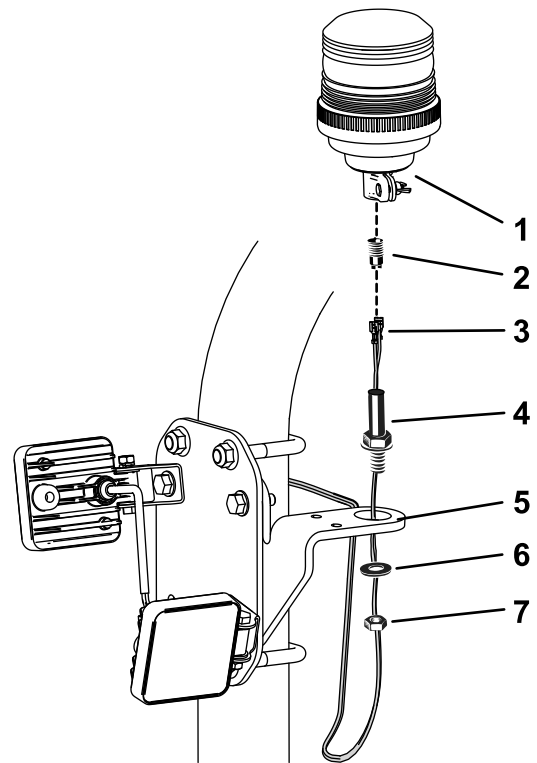
Figur 11

g306902

- | | |
|----------------------------|--|
| 1. Varningslampans sockel | 3. Kontaktdon för arbetsbelysningens kablage |
| 2. Varningslampa spade (2) | |

5. Montera varningslampan i fästet enligt [Figur 12](#).

Obs: Säkerställ att monteringen sitter säkert fast genom att dra åt vingmuttern på varningslampan och kontramuttrarna på uttaget när de har monterats.

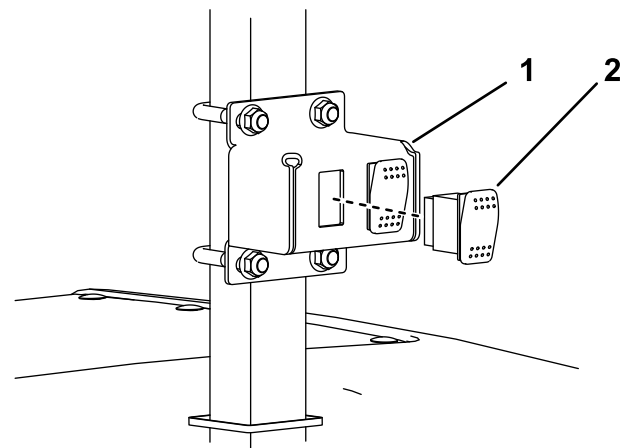


Figur 12

g307744

- | | |
|----------------------------|------------------------------------|
| 1. Varningslampa | 5. Varningslampans monteringsfäste |
| 2. Varningslampans kontakt | 6. Bricka |
| 3. Kablagekontakter | 7. Kontramutter |
| 4. Varningslampans sockel | |

6. Anslut varningslampans omkopplare till enheten för omkopplaren för arbetsbelysningen så som visas i [Figur 13](#).



Figur 13

g307717

- | | |
|--|-------------------------------|
| 1. Enheten för omkopplare för arbetsbelysning. | 2. Varningslampans omkopplare |
|--|-------------------------------|

7. Anslut batteriet. Se avsnittet om elsystemets underhåll i traktorenhetens *bruksanvisning*.

Körning

Reglage

Varningslampans omkopplare

Aktivera varningslampan genom att trycka på omkopplaren så att den hamnar i läget ON.

Anteckningar:



Count on it.