



Ledzwaailichtset

Groundsmaster® 3200- of 3300-serie tractie-eenheid

Modelnr.: 31996

Installatie-instructies

Installatie

Losse onderdelen

Gebruik onderstaande lijst om te controleren of alle onderdelen zijn geleverd.

Procedure	Omschrijving	Hoeveelheid	Gebruik
1	Geen onderdelen vereist	–	De montage voorbereiden.
2	Kabelboom van zwaailicht Zwaailichtsteun Voet van zwaailicht Zwaailicht Bout (5/16" x 1") Moer (5/16") – voor machines zonder een cabine Lichtschakelaar	1 1 1 1 2 1 1	Het zwaailicht monteren.

1

De montage voorbereiden

Geen onderdelen vereist

Procedure

Belangrijk: Voor deze set is de montage van een lichtenset voor gebruik op de openbare weg, een bedieningsset voor accessoires of een werklichtenset rolbeugel vereist voordat u de zwaailichtset monteert. Neem voor verdere informatie contact op met een erkende Toro verdeler.

Opmerking: Bewaar alle verwijderde onderdelen voor latere montage tenzij anders vermeld.

1. Parkeer de machine op een horizontaal oppervlak, laat het werktuig neer, zet de motor af, stel de parkeerrem in werking en verwijder het sleuteltje.
2. Maak de minkabel (-) los van de accu; zie de paragraaf in de *Gebruikershandleiding* van de tractie-eenheid over het onderhoud van het elektrische systeem.

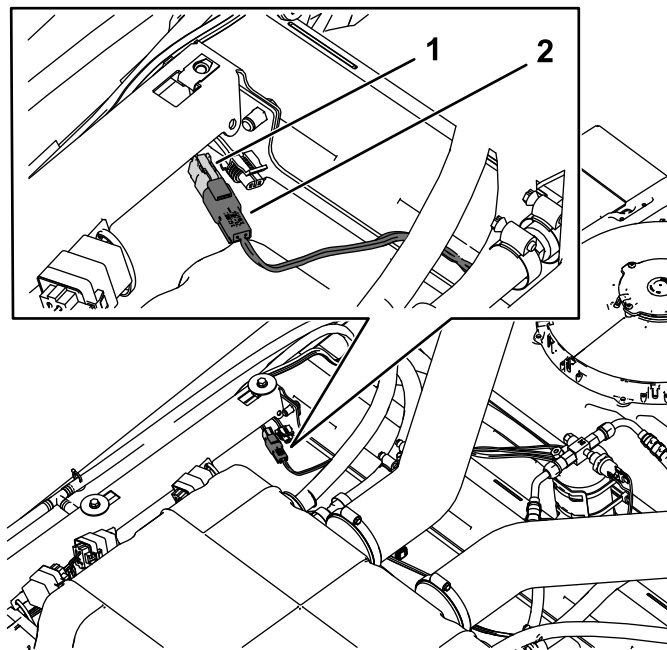


2

Het zwaailicht monteren

Benodigde onderdelen voor deze stap:

1	Kabelboom van zwaailicht
1	Zwaailichtsteun
1	Voet van zwaailicht
1	Zwaailicht
2	Bout (5/16" x 1")
1	Moer (5/16") – voor machines zonder een cabine
1	Lichtschakelaar



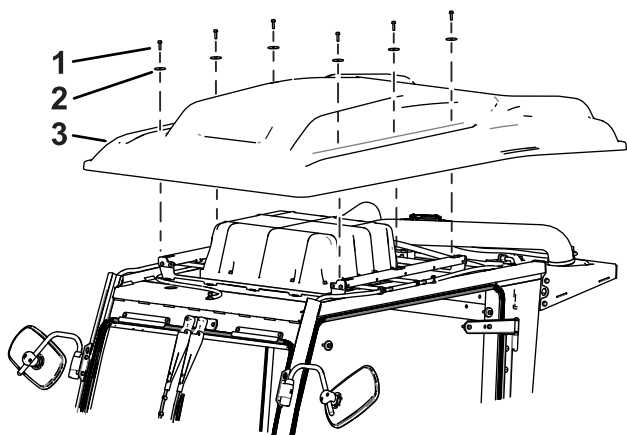
g306876

Figuur 2

1. Contrastekker voor 2 pinnen
2. Voedingsconnector van de kabelboom voor het zwaailicht

Voor machines met een cabine

1. Verwijder het dak van de cabine zoals wordt getoond in [Figuur 1](#).



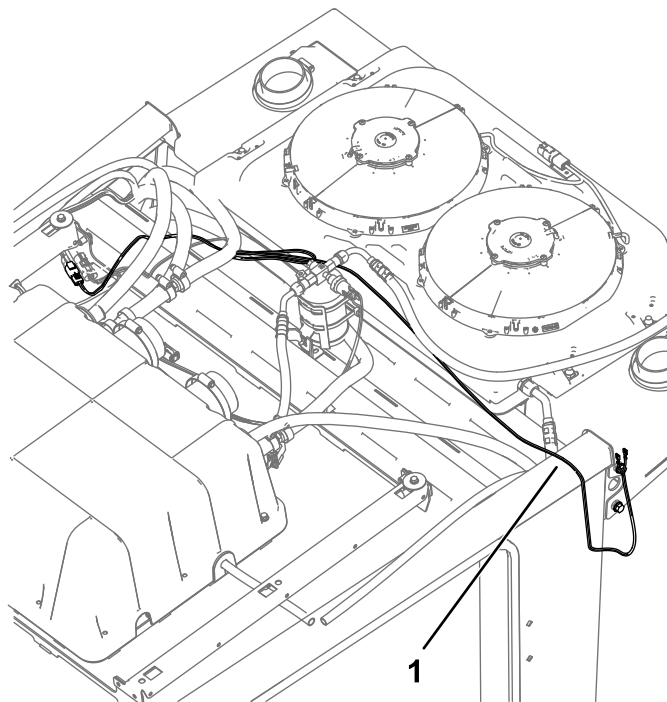
g302035

Figuur 1

1. Bout
2. Ring
3. Cabinedak

2. Zoek aan de bovenkant van de cabine de losse contrastekker voor 2 pinnen op de cabine kabelboom en sluit de voedingsconnector van de kabelboom voor het zwaailicht aan ([Figuur 2](#)).

3. Leid de kabelboom voor het zwaailicht en de connectoren zoals getoond in [Figuur 3](#).



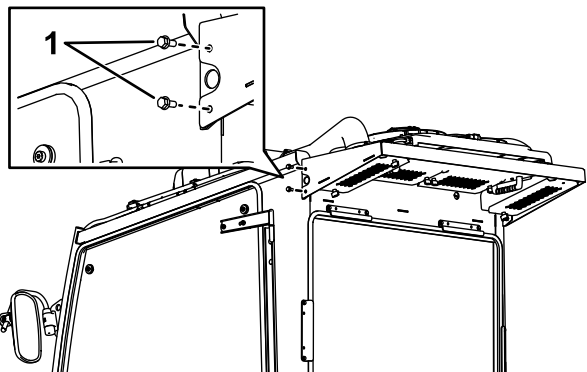
g306877

Figuur 3

1. Geleiding van de kabelboom voor het zwaailicht

4. Verwijder de 2 schroeven achter de linkerdeur van de cabine zoals getoond in [Figuur 4](#).

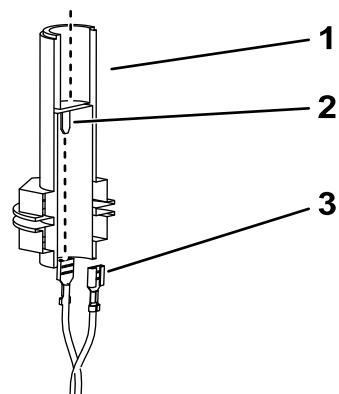
Opmerking: U mag deze schroeven weggooien.



Figuur 4

g306903

1. Verwijder deze schroeven.



Figuur 5

g306902

1. Voet van zwaailicht
2. Kabelschoen van zwaailicht (2)
3. Connectoren van de kabelboom van het zwaailicht

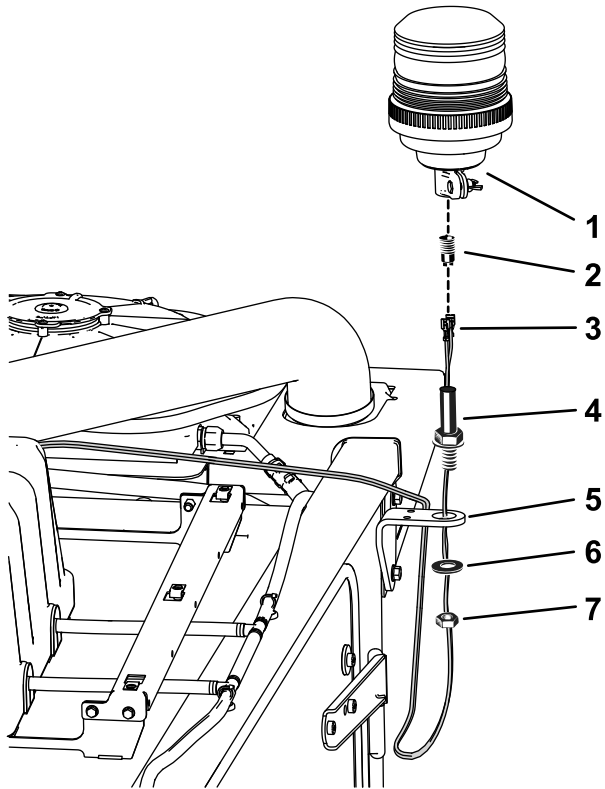
5. Monteer de zwaailichtbeugel aan de cabine ([Figuur 6](#)).
6. Leid de kabelboom van het zwaailicht naar boven door de onderkant van het gat in de steun van het zwaailicht.
7. Sluit de losse connectoren van de kabelboom voor het zwaailicht aan op de kabelschoenen in de connector in de voet van het zwaailicht ([Figuur 5](#)).

Opmerking: De connector van het zwaailicht kan uit de voet van het zwaailicht worden gedraaid voor aansluiting ([Figuur 6](#)).

- Sluit de rode draad aan op de middelste kabelschoen van het zwaailicht.
- Sluit de zware draad aan op de buitenste kabelschoen van het zwaailicht.

8. Monteer het zwaailicht aan de beugel zoals in [Figuur 6](#).

Opmerking: Zorg ervoor dat de eenheid stevig vastzit door de vleugelmoer op het zwaailicht en de contraoeren op de voet vast te draaien zodra deze gemonteerd zijn.

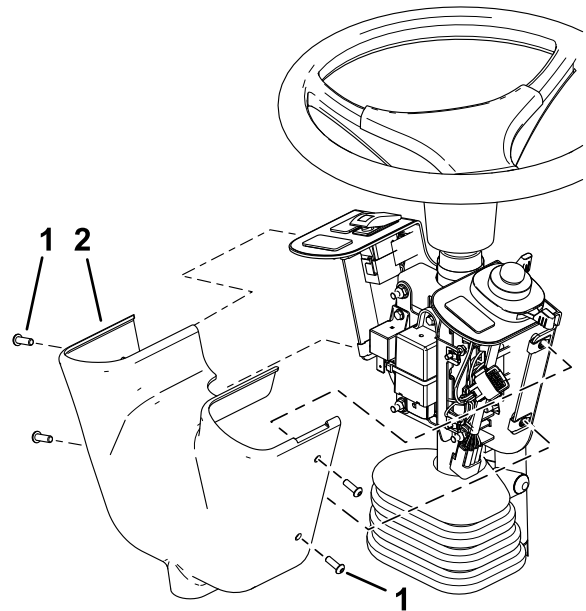


Figuur 6

g307743

- | | |
|-------------------------|---------------------------------|
| 1. Zwaailicht | 5. Montagebeugel van zwaailicht |
| 2. Zwaailichtconnector | 6. Ring |
| 3. Kabelboomconnectoren | 7. Contraoer |
| 4. Voet van zwaailicht | |

9. Verwijder de 4 inbusschroeven waarmee de kap van de bediening bevestigd is en verwijder deze ([Figuur 7](#)).

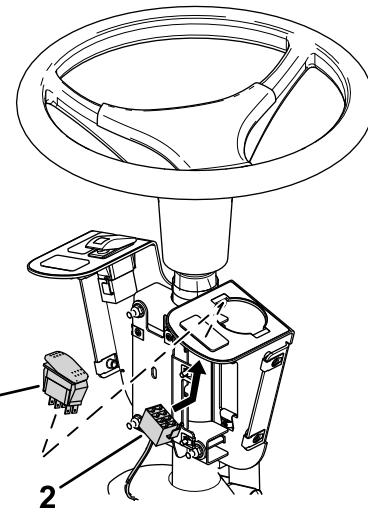


Figuur 7

g306946

1. Kap van bediening 2. Inbusschroeven

10. Verwijder de plug voor het gat en monteer de zwaailichtschakelaar met het verhoogde uiteinde naar boven gericht ([Figuur 8](#)).
11. Sluit de zwaailichtconnector aan op de schakelaar ([Figuur 8](#)).



Figuur 8

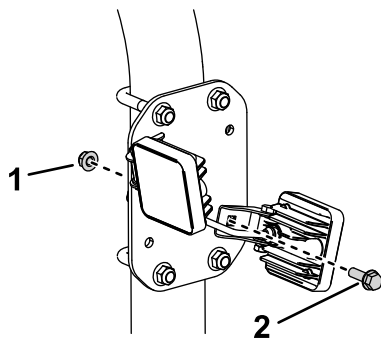
g306935

1. Zwaailichtschakelaar 2. Zwaailichtconnector

12. Monteer de kap van de bediening zoals wordt getoond in [Figuur 7](#).
13. Monteer het dak van de cabine zoals wordt getoond in [1 De montage voorbereiden \(bladz. 1\)](#).
14. Sluit de accu aan; raadpleeg het onderdeel onderhoud van het elektrisch systeem van de *Gebruikershandleiding* van de tractie-eenheid.

Voor machines met een rolbeugel

1. Verwijder de achterste moeren en bouten van de beugel van de werklichten zoals wordt getoond in [Figuur 9](#).



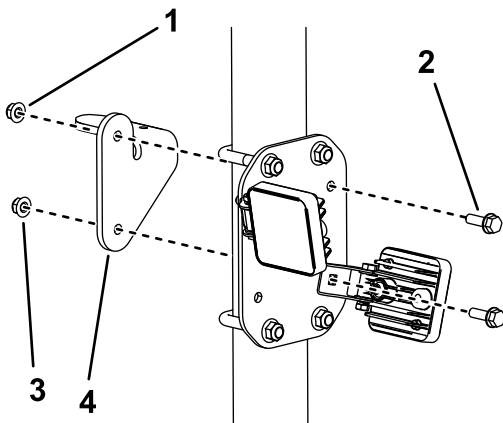
Figuur 9

g307013

1. Moer
2. Bout

2. Monteer het zwaailicht aan de beugel en monteer het zwaailicht zoals in [Figuur 10](#).

Opmerking: Zorg ervoor dat de eenheid stevig vastzit door de vleugelmoer op het zwaailicht en de contra-moeren op de voet vast te draaien zodra deze gemonteerd zijn.



Figuur 10

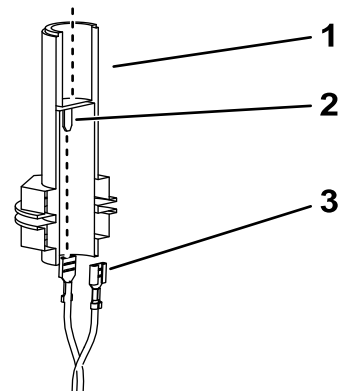
g307037

1. Zwaailicht
2. Gebruik hier de bouten en moer van de set.
3. Gebruik hier de bestaande moer.
4. Beugel van zwaailicht

3. Leid de kabelboom van het zwaailicht naar boven door de onderkant van het gat in de steun van het zwaailicht.
4. Sluit de losse connectoren van de kabelboom van de werklichten aan op de kabelschoenen in de voet van het zwaailicht ([Figuur 11](#)).

Opmerking: De connector van het zwaailicht kan uit de voet van het zwaailicht worden gedraaid voor aansluiting ([Figuur 12](#)).

- Sluit de rode draad aan op de middelste kabelschoen van het zwaailicht.
- Sluit de zware draad aan op de buitenste kabelschoen van het zwaailicht.



Figuur 11

g306902

1. Voet van zwaailicht
2. Kabelschoen van zwaailicht (2)
3. Connectoren van de kabelboom voor de werklichten

5. Monteer het zwaailicht aan de beugel zoals in [Figuur 12](#).

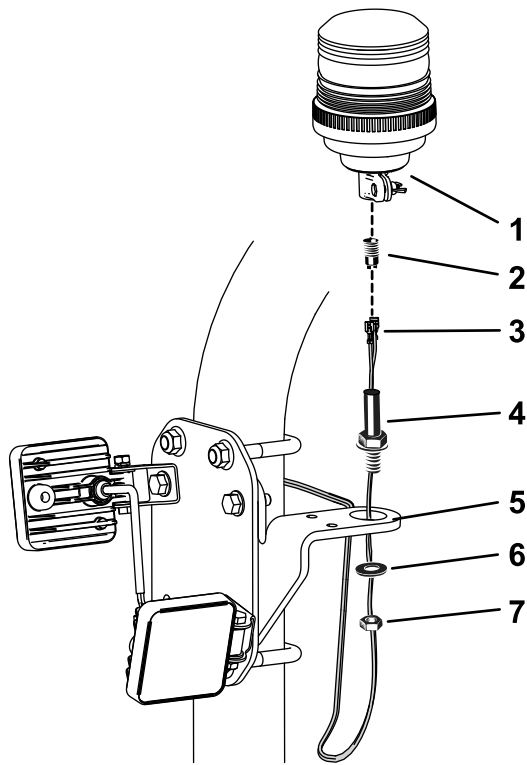
Opmerking: Zorg ervoor dat de eenheid stevig vastzit door de vleugelmoer op het zwaailicht en de contra-moeren op de voet vast te draaien zodra deze gemonteerd zijn.

Gebruiksaanwijzing

Bedieningsorganen

Zwaailichtschakelaar

Druk de zwaailichtschakelaar op AAN om het zwaailicht in te schakelen.

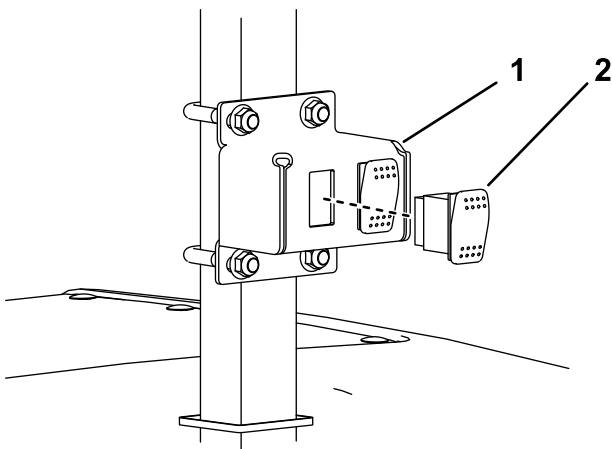


Figuur 12

g307744

- | | |
|-------------------------|---------------------------------|
| 1. Zwaailicht | 5. Montagebeugel van zwaailicht |
| 2. Zwaailichtconnector | 6. Ring |
| 3. Kabelboomconnectoren | 7. Contraoer |
| 4. Voet van zwaailicht | |

-
6. Sluit de schakelaar van het zwaailicht aan op de schakelaar van de werklichten zoals getoond in [Figuur 13](#).



Figuur 13

g307717

- | | |
|---------------------------|-------------------------|
| 1. Schakelaar werklichten | 2. Zwaailichtschakelaar |
|---------------------------|-------------------------|

-
7. Sluit de accu aan; raadpleeg het onderdeel onderhoud van het elektrisch systeem van de *Gebruikershandleiding* van de tractie-eenheid.

Opmerkingen:



Count on it.