



**Count on it.**

Form No. 3458-438 Rev A

**Manuale dell'operatore**

**Tosaerba rotativo da 152 cm o  
183 cm con scarico posteriore  
Trattorino Groundsmaster® Serie 3200 o  
3300**

N° del modello 31974—N° di serie 407890000 e superiori

N° del modello 31975—N° di serie 407950000 e superiori



Questo prodotto è conforme a tutte le direttive europee pertinenti. Per maggiori dettagli, consultate la Dichiarazione di incorporazione sul retro di questa pubblicazione.

## Introduzione

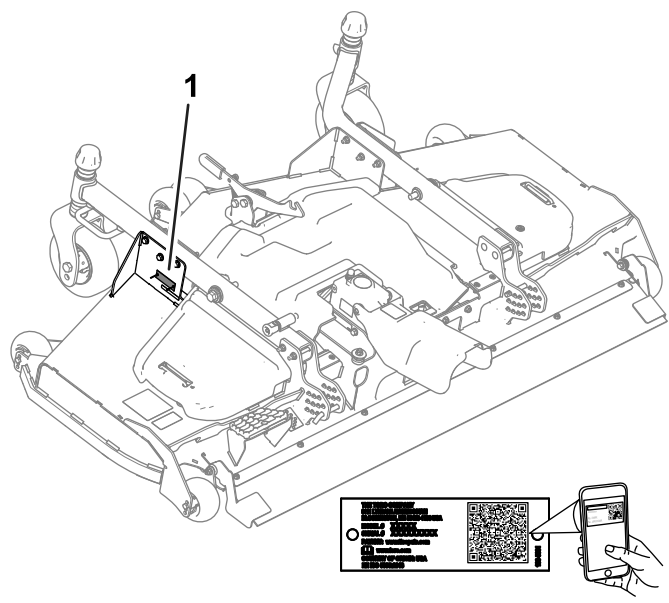
Questo apparato di taglio rotante viene montato su macchine con operatore a bordo ed è stato pensato per l'utilizzo in applicazioni professionali da parte di operatori professionisti del verde. Il suo scopo principale è quello di tagliare l'erba di parchi, campi sportivi e aree verdi commerciali. L'utilizzo di questo prodotto per scopi non conformi alle funzioni per cui è stato concepito può essere pericoloso per voi e gli astanti.

Leggete attentamente il presente manuale al fine di utilizzare e mantenere correttamente il prodotto ed evitare infortuni e danni. Voi siete responsabili del corretto utilizzo del prodotto, all'insegna della sicurezza.

Visitate il sito [www.Toro.com](http://www.Toro.com) per ricevere materiali di formazione sulla sicurezza e il funzionamento dei prodotti, avere informazioni sugli accessori, ottenere assistenza nella ricerca di un rivenditore o registrare il vostro prodotto.

Per assistenza, ricambi originali Toro o ulteriori informazioni, rivolgetevi a un Distributore Toro autorizzato o ad un Centro Assistenza Toro ed abbiate sempre a portata di mano il numero del modello ed il numero di serie del prodotto. La [Figura 1](#) indica la posizione del numero del modello e del numero di serie sul prodotto. Scrivete i numeri negli spazi previsti.

**Importante:** Con il vostro dispositivo mobile, potete scansionare il codice QR sull'adesivo del numero di serie (se presente) per accedere a informazioni su garanzia, ricambi e altre informazioni sui prodotti.



**Figura 1**

1. Targa del numero del modello e del numero di serie

N° del modello _____
N° di serie _____

Questo manuale identifica pericoli potenziali e riporta messaggi di sicurezza evidenziati dal simbolo di avviso di sicurezza ([Figura 2](#)), che segnala un pericolo che può causare gravi infortuni o la morte se non osserverete le precauzioni raccomandate.



**Figura 2**

1. Simbolo di avviso di sicurezza

Per evidenziare le informazioni vengono utilizzate due parole. **Importante** indica informazioni meccaniche di particolare importanza e **Nota** evidenzia informazioni generali di particolare rilevanza.

# Indice

Sicurezza .....	3
Requisiti generali di sicurezza .....	3
Sicurezza dell'unità di taglio .....	3
Adesivi di sicurezza e informativi .....	4
Preparazione .....	7
1 Preparazione della macchina .....	7
2 Montaggio della protezione dai detriti sull'assale anteriore .....	7
3 Montaggio dell'elemento di taglio sul trattorino .....	8
4 Montaggio del coperchio della PDF .....	9
5 Messa a livello dell'apparato di taglio .....	9
6 Lubrificazione dell'apparato di taglio .....	10
Quadro generale del prodotto .....	11
Specifiche .....	11
Attrezzi/accessori .....	11
Funzionamento .....	11
Regolazione dell'altezza di taglio .....	11
Regolazione dell'inclinazione dell'apparato di taglio .....	13
Regolazione dei rulli antistrappo .....	13
Correzione dell'errato accoppiamento dell'apparato di taglio .....	14
Suggerimenti .....	14
Manutenzione .....	16
Programma di manutenzione raccoman- dato .....	16
Lista di controllo della manutenzione quotidiana .....	16
Ingrassaggio di cuscinetti e boccole .....	17
Controllo del lubrificante nella scatola ingranaggi .....	17
Controllo della coppia di serraggio degli elementi di fissaggio dell'albero di trasmissione PDF alla scatola ingranaggi .....	18
Controllo della coppia dell'elemento di fissaggio braccio di sollevamento-braccio della ruota orientabile .....	18
Rimozione dell'elemento di taglio dal trattorino .....	19
Manutenzione delle boccole dei bracci delle ruote orientabili .....	19
Revisione delle rotelle orientabili e dei cuscinetti .....	20
Revisione delle lame di taglio .....	21
Controllo e rettifica dell'accoppiamento delle lame .....	23
Sostituzione della cinghia di trasmis- sione .....	23
Pulizia della parte inferiore dell'apparato di taglio .....	24
Rimessaggio .....	24

# Sicurezza

Questa macchina è stata progettata in conformità con EN ISO 5395 e ANSI B71.4–2017.

## Requisiti generali di sicurezza

Questo prodotto è in grado di amputare mani e piedi, e di scagliare oggetti. Rispettate sempre tutte le norme di sicurezza per evitare gravi lesioni personali

- Leggete e comprendete il contenuto di questo *Manuale dell'operatore* prima di avviare la macchina.
- Prestate la massima attenzione mentre utilizzate la macchina. Non svolgete nessuna attività che vi possa distrarre; in caso contrario potrebbero verificarsi infortuni o danni.
- Non infilate le mani o i piedi accanto alle parti in movimento della macchina.
- Non utilizzate la macchina senza che tutti gli schermi e gli altri dispositivi di protezione siano montati e funzionanti.
- Restate lontani dalle aperture di scarico.
- Tenete lontani gli astanti e i bambini dall'area operativa. Non permettete mai che bambini e ragazzi utilizzino la macchina.
- Prima di abbandonare la posizione dell'operatore, seguite le seguenti istruzioni:
  - Parcheggiate la macchina su un terreno pianeggiante.
  - Abbassate l'apparato (o apparati) di taglio.
  - Disinnestate le trasmissioni.
  - Inserite il freno di stazionamento (se in dotazione).
  - Spegnete il motore e togliete la chiave.
  - Attendete che tutte le parti in movimento si arrestino.

L'errato utilizzo o l'errata manutenzione di questa macchina può causare infortuni. Per ridurre il rischio di incidenti, rispettate le seguenti norme di sicurezza e fate sempre attenzione al simbolo di allarme ▲ che riporta l'indicazione di Attenzione, Avvertenza o Pericolo – norme di sicurezza personali. Il mancato rispetto di queste istruzioni può provocare infortuni o la morte.

## Sicurezza dell'unità di taglio

- L'apparato di taglio è una macchina completa solo quando installato su un trattorino. Leggete

attentamente il *Manuale dell'operatore* del trattorino per le informazioni complete sull'utilizzo sicuro della macchina.

- Spegnete la macchina, togliete la chiave e attendete che tutte le parti in movimento si arrestino prima di ispezionare l'attrezzo dopo avere urtato un oggetto o in caso di vibrazioni

anomale della macchina. Eseguite tutte le necessarie riparazioni prima di riprendere l'attività.

- Mantenete tutte le parti in buone condizioni operative e tutti i componenti ben serrati. Sostituite tutti gli adesivi consumati o danneggiati.
- Utilizzate solo accessori, attrezzi e ricambi approvati da Toro.

## Adesivi di sicurezza e informativi



Gli adesivi di sicurezza e di istruzioni sono chiaramente visibili e sono affissi accanto a zone particolarmente pericolose. Sostituite gli adesivi danneggiati o smarriti.

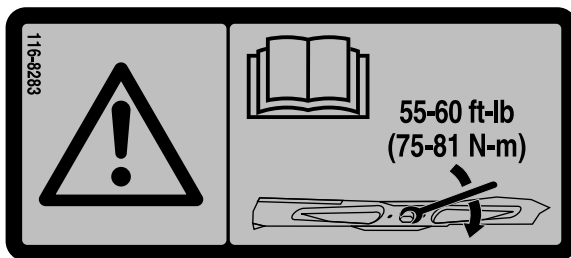


93-6697

decal93-6697

1. Leggete il *Manuale dell'operatore*.
2. Ogni 50 ore rabboccate con olio SAE 80W-90 (API GL-5).

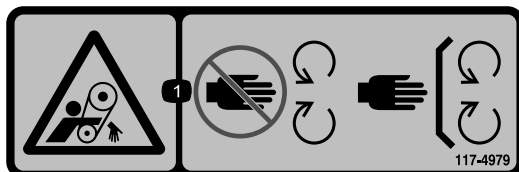
1



116-8283

decal116-8283

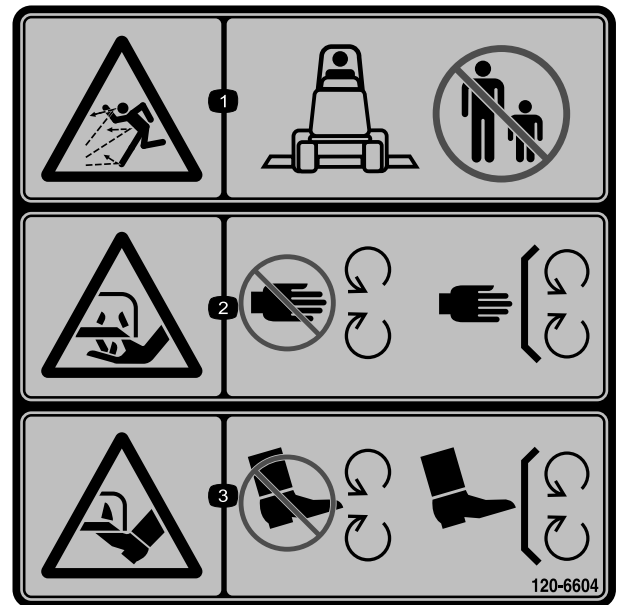
1. Avvertenza – le istruzioni per il serraggio del bullone e del dado della lama a un valore compreso tra 75 e 81 N·m sono riportate nel *Manuale dell'operatore*.



117-4979

decal117-4979

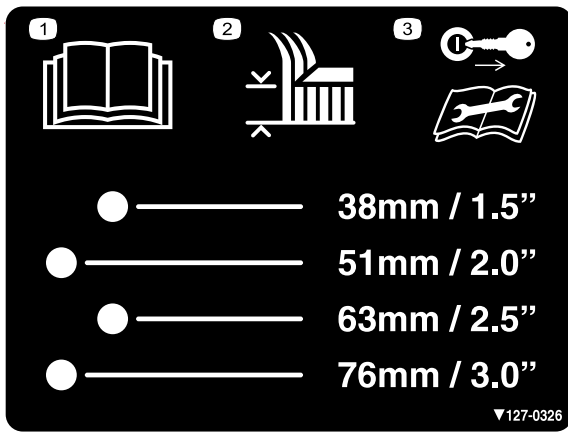
1. Pericolo di aggrovigliamento della cinghia – non avvicinatevi alle parti in movimento, non rimuovete le protezioni e gli schermi.



120-6604

decal120-6604

1. Pericolo di lancio di oggetti – tenete gli astanti a distanza di sicurezza dalla macchina.
2. Pericolo di lesioni o smembramento di mani dovuti al funzionamento del tosaerba – tenetevi a distanza dalle parti in movimento; non rimuovete i carter e le protezioni.
3. Pericolo di lesioni o smembramento di piedi dovuti al funzionamento del tosaerba – tenetevi a distanza dalle parti in movimento; non rimuovete i carter e le protezioni.

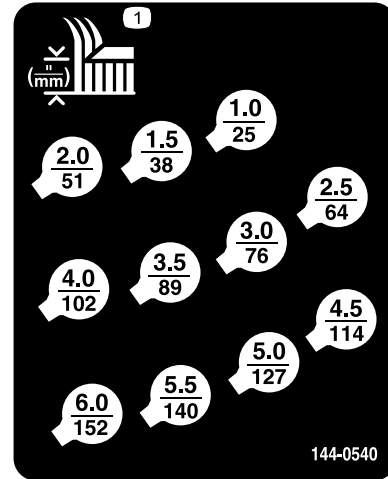


127-0326

decal127-0326

1. Leggete il *Manuale dell'operatore*.
2. Altezza di taglio
3. Togliete la chiave e leggete il *Manuale dell'operatore* prima di eseguire la manutenzione.

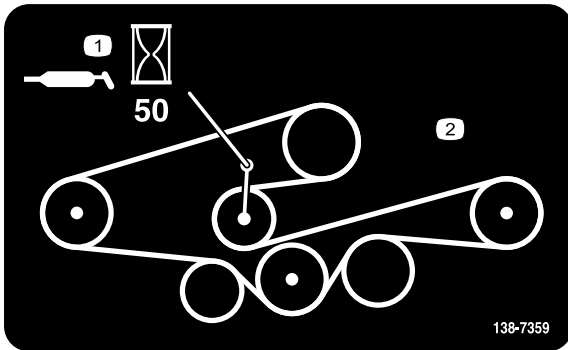
Solo per il modello 31975:



144-0540

decal144-0540

1. Altezza di taglio

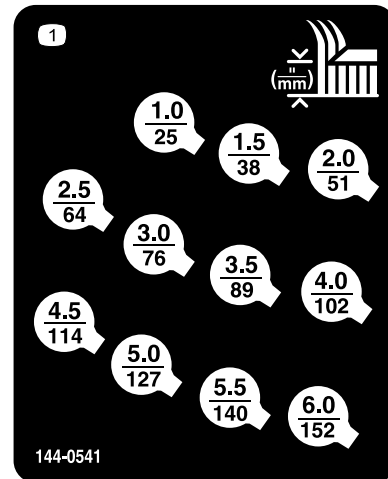


138-7359

decal138-7359

1. Lubrificate con grasso ogni 50 ore.
2. Percorso della cinghia

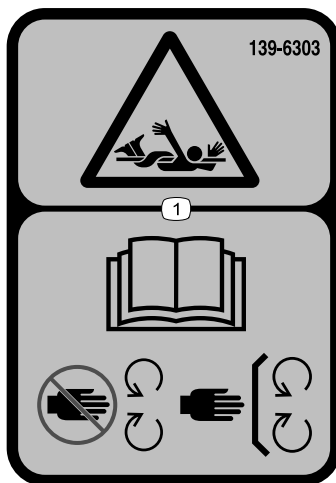
Solo per il modello 31975:



144-0541

decal144-0541

1. Altezza di taglio



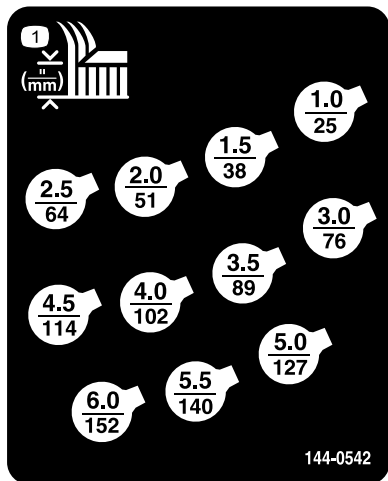
139-6303

decal139-6303

1. Pericolo di aggrovigliamento – leggete il *Manuale dell'operatore*; tenetevi a distanza da tutte le parti in movimento; tenete tutte le protezioni e gli schermi montati.

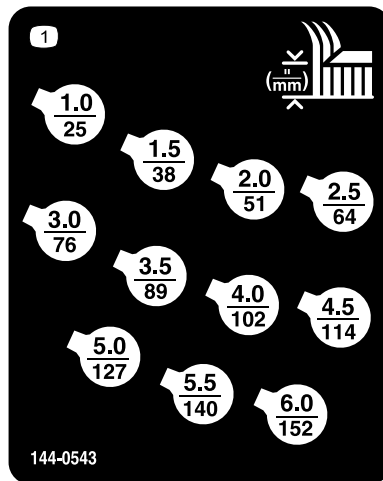
Solo per il modello 31974:

Solo per il modello 31974:



144-0542

decal144-0542

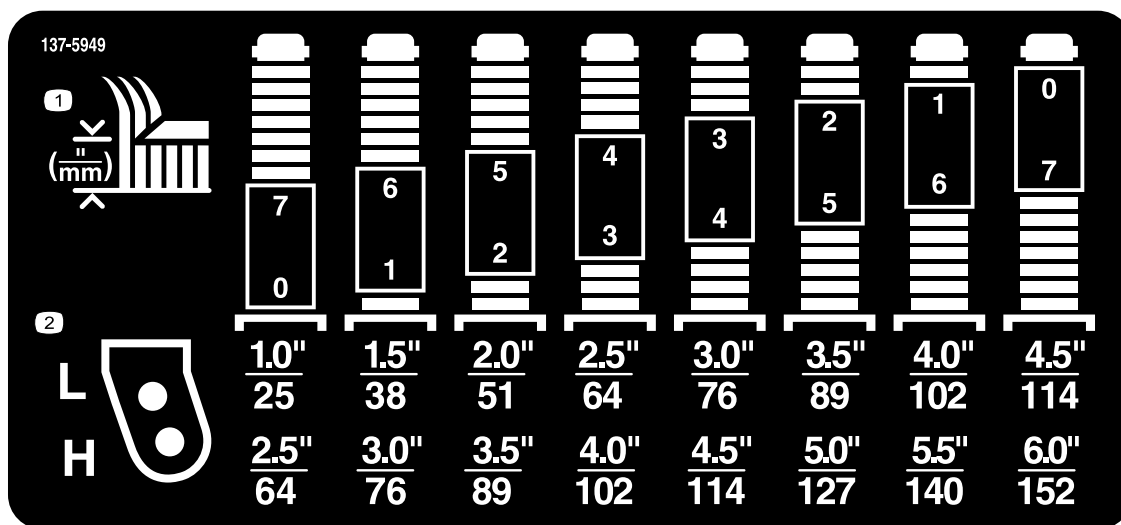


144-0543

decal144-0543

1. Altezza di taglio

1. Altezza di taglio



137-5949

decal137-5949

1. Altezza di taglio

2. Fori di montaggio

# Preparazione

## Parti sciolte

Verificate che sia stata spedita tutta la componentistica, facendo riferimento alla seguente tabella.

Procedura	Descrizione	Qté	Uso
<b>1</b>	Non occorrono parti	–	Preparazione della macchina.
<b>2</b>	Protezione dai detriti Staffa Rivetto	1 1 5	Montaggio della protezione dai detriti sull'assale anteriore.
<b>3</b>	Bullone a testa esagonale Rondella Perno dell'altezza di taglio	2 2 2	Montaggio dell'elemento di taglio sul trattorino.
<b>4</b>	Bullone di spallamento Distanziale	2 2	Montaggio del coperchio della PDF.
<b>5</b>	Non occorrono parti	–	Messa a livello dell'apparato di taglio.
<b>6</b>	Non occorrono parti	–	Lubrificazione dell'apparato di taglio.

### **⚠ AVVERTENZA**

Se lasciate la chiave nell'interruttore di accensione, qualcuno potrebbe accidentalmente avviare il motore e ferire gravemente voi o altre persone.

Togliete la chiave dall'interruttore di accensione prima di ogni intervento di manutenzione.

### **⚠ PERICOLO**

L'avvio del motore quando l'albero della presa di forza (PDF) è libero di ruotare potrebbe causare lesioni gravi.

Non avviate il motore né innestate la leva della PDF quando l'albero della PDF non è collegato alla scatola ingranaggi sull'apparato di taglio.

**Nota:** Stabilite i lati sinistro e destro della macchina rispetto alla normale posizione di guida.

# 1

## Preparazione della macchina

Non occorrono parti

### Procedura

1. Parcheggiate la macchina su terreno pianeggiante.
2. Inserite il freno di stazionamento.
3. Spegnete il motore e togliete la chiave.

# 2

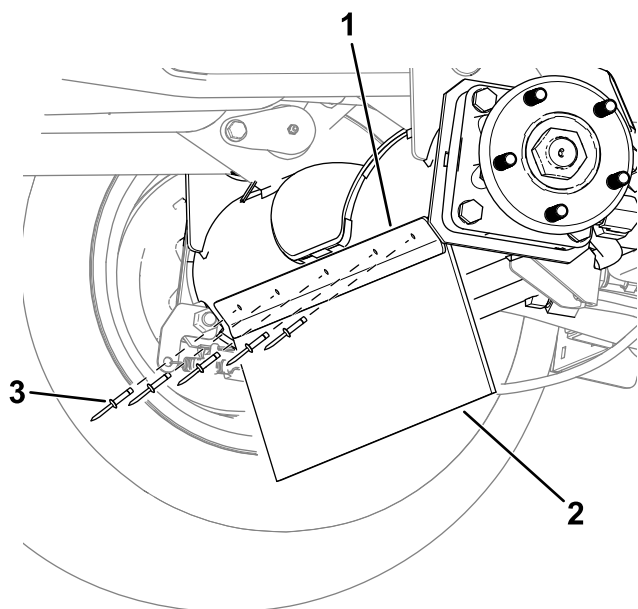
## Montaggio della protezione dai detriti sull'assale anteriore

Parti necessarie per questa operazione:

1	Protezione dai detriti
1	Staffa
5	Rivetto

### Procedura

Utilizzate 5 rivetti per montare la staffa e la protezione dai detriti sull'assale anteriore (Figura 3).



g312858

Figura 3

Lato sinistro della macchina illustrato

- 1. Staffa
- 2. Protezione dai detriti
- 3. Rivetto

# 3

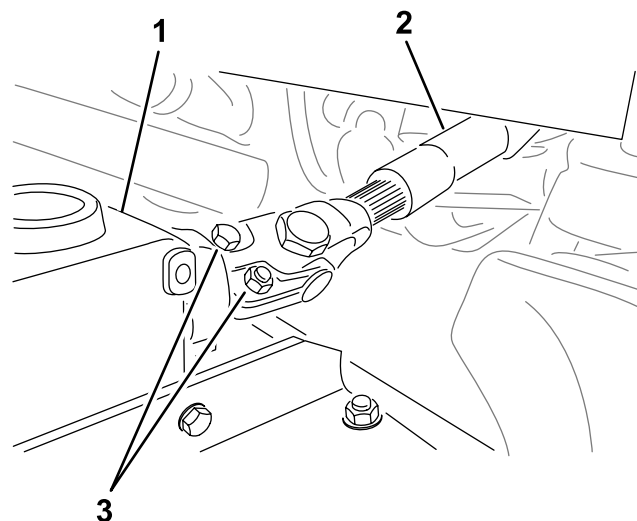
## Montaggio dell'elemento di taglio sul trattorino

Parti necessarie per questa operazione:

2	Bullone a testa esagonale
2	Rondella
2	Perno dell'altezza di taglio

### Procedura

1. Parcheggiate la macchina su terreno pianeggiante, spostate i bracci di sollevamento alla posizione inferiore, inserite il freno di stazionamento, spegnete il motore e togliete la chiave.
2. Collocate l'apparato di taglio davanti al trattorino.
3. Fate scorrere la forcella dell'albero della PDF sull'albero della scatola ingranaggi e fissate gli alberi tra loro con 2 bulloni e dadi in direzioni opposte (Figura 4).



g299646

Figura 4

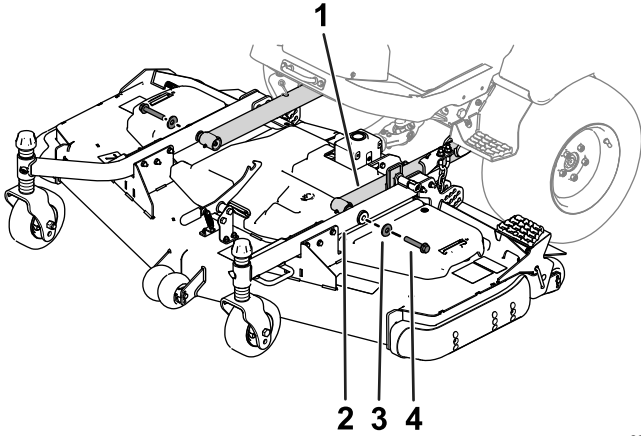
- 1. Scatola ingranaggi
- 2. Albero della presa di forza
- 3. Bulloni e dadi

4. Serrate i bulloni e i dadi (Figura 4); fate riferimento al *Manuale dell'operatore* della macchina per la specifiche sulla coppia.
5. Spingete in basso un braccio di sollevamento fino a quando i fori nel braccio di sollevamento non sono allineati ai fori nei bracci delle ruote orientabili, quindi inserite una rondella e un bullone attraverso entrambi i bracci.



6. Allineate i fori dei bracci di sollevamento ai fori dei bracci delle ruote orientabili.
7. Utilizzate 2 bulloni a testa esagonale e 2 rondelle per fissare i bracci delle ruote orientabili ai bracci di sollevamento (Figura 5).

**Se avete utilizzato in precedenza i bulloni per montare l'apparato di taglio:** applicate un composto frenafiletto ai filetti dei bulloni.



**Figura 5**

g296375

- |                                    |             |
|------------------------------------|-------------|
| 1. Braccio di sollevamento         | 3. Rondella |
| 2. Braccio della ruota orientabile | 4. Bullone  |

8. Serrate i bulloni attenendovi alle specifiche appropriate:
  - Se i bulloni che utilizzate per montare l'apparato di taglio non sono mai stati usati:  
Serrate i bulloni a una coppia compresa tra 256 e 313 N·m.
  - Se avete utilizzato i bulloni in precedenza per montare l'apparato di taglio:  
Serrate i bulloni a una coppia compresa tra 195 e 239 N·m.
9. Impostate l'altezza di taglio; fate riferimento a [Regolazione dell'altezza di taglio \(pagina 11\)](#).

# 4

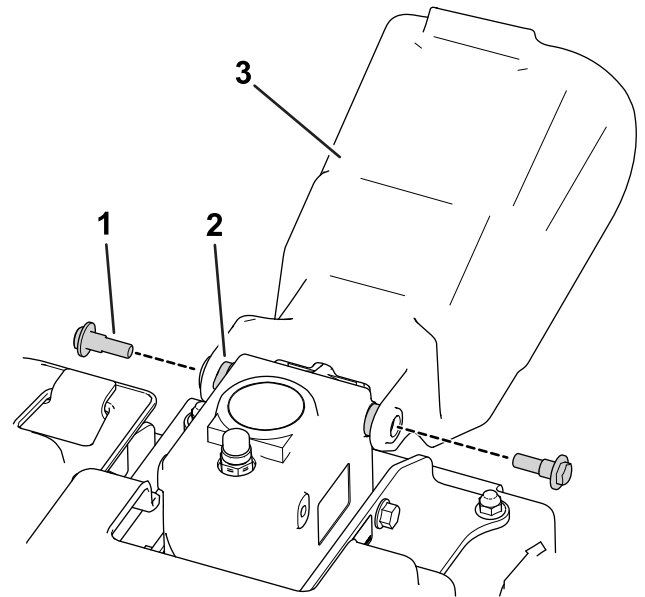
## Montaggio del coperchio della PDF

**Parti necessarie per questa operazione:**

2	Bullone di spallamento
2	Distanziale

### Procedura

Utilizzate 2 bulloni di spallamento e 2 distanziali per fissare il coperchio della PDF alla scatola ingranaggi (Figura 6).



**Figura 6**

g296657

- |                           |                        |
|---------------------------|------------------------|
| 1. Bullone di spallamento | 3. Coperchio della PDF |
| 2. Distanziale            |                        |

# 5

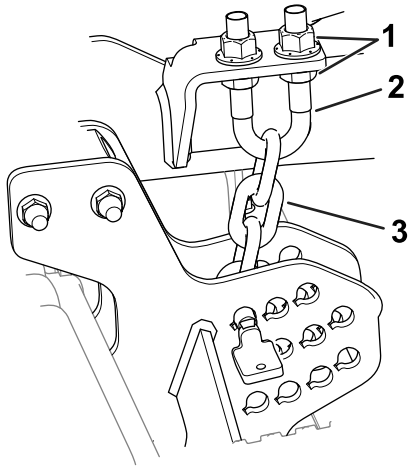
## Messa a livello dell'apparato di taglio

Non occorrono parti

### Procedura

**Nota:** Effettuate questa procedura su terreno piano e regolare.

1. Girate la lama su ciascun perno esterno, fino a disporla in parallelo con la lunghezza della macchina.
2. Misurate dal suolo all'estremità anteriore della lama.
3. Sollevate l'apparato di taglio in posizione TRASPORTO.
4. Regolate gli spessori sulle forcelle delle ruote orientabili anteriori, finché l'altezza di taglio non corrisponde a quella desiderata.
5. Ruotate le lame di 180° e misurate la distanza tra il pavimento e l'estremità della lama.
6. Allentate i controdadi inferiori sul bullone a U della catena dell'altezza di taglio ([Figura 7](#)).



**Figura 7**

g296783

- |                |                                  |
|----------------|----------------------------------|
| 1. Controdadi  | 3. Catena dell'altezza di taglio |
| 2. Bullone a U |                                  |

7. Regolate i dadi ([Figura 7](#)) per sollevare o abbassare la parte posteriore dell'apparato di taglio in modo che le punte delle lame posteriori si trovino più in alto di 6–10 mm rispetto alle punte anteriori.

8. Serrate i controdadi.

# 6

## Lubrificazione dell'apparato di taglio

Non occorrono parti

### Procedura

Prima dell'utilizzo, l'apparato di taglio deve essere lubrificato per garantire idonee caratteristiche di lubrificazione; fate riferimento a [Ingrassaggio di cuscinetti e boccole \(pagina 17\)](#). In caso di mancato corretto ingrassaggio della macchina, si verificherà l'avaria prematura di componenti importanti.

# Quadro generale del prodotto

## Specifiche

**Nota:** Specifiche e disegno sono soggetti a variazione senza preavviso.

<b>Larghezza di taglio</b>	<ul style="list-style-type: none"><li>N. modello 31974: 1,52 m</li><li>N. modello 31975: 1,82 m</li></ul>
<b>Altezza di taglio</b>	Regolabile da 25 a 152 mm in incrementi di 13 mm
<b>Peso netto</b>	<ul style="list-style-type: none"><li>N. modello 31974: 195 kg</li><li>N. modello 31975: 222 kg</li></ul>

## Attrezzi/accessori

È disponibile una gamma di attrezzi ed accessori approvati da Toro per l'impiego con la macchina, per ottimizzare ed ampliare le sue applicazioni. Richiedete la lista degli attrezzi ed accessori approvati ad un Centro Assistenza Toro o ad un Distributore autorizzati, oppure visitate [www.Toro.com](http://www.Toro.com)

Per garantire prestazioni ottimali e mantenere sempre la macchina in conformità alle norme di sicurezza, utilizzate esclusivamente ricambi e accessori originali Toro. Ricambi e accessori di altri produttori potrebbero risultare pericolosi e il loro impiego potrebbe far decadere la garanzia del prodotto.

# Funzionamento

**Nota:** Stabilite i lati sinistro e destro della macchina rispetto alla normale posizione di guida.

## ⚠ ATTENZIONE

**Se lasciate la chiave nell'interruttore di accensione, qualcuno potrebbe accidentalmente avviare il motore e ferire gravemente voi od altre persone.**

**Togliete la chiave di accensione prima di ogni intervento di manutenzione.**

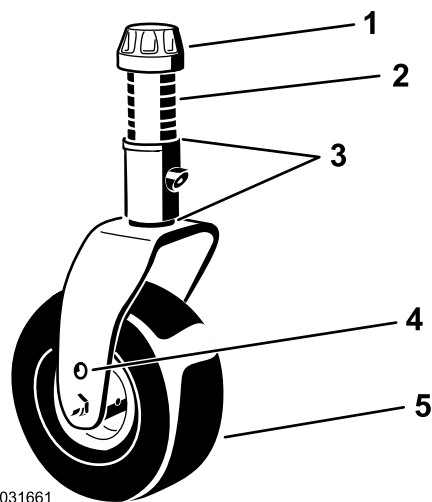
## Regolazione dell'altezza di taglio

L'altezza di taglio è regolabile da 25 a 152 mm in incrementi di 13 mm. Per regolare l'altezza di taglio:

1. Parcheggiate la macchina su terreno pianeggiante, sollevate l'apparato di taglio alla posizione TRASPORTO, inserite il freno di stazionamento, spegnete il motore e togliete la chiave.
2. Effettuate le seguenti procedure:
  - Posizionate gli assali delle ruote orientabili nei fori superiori o inferiori delle forcelle delle ruote orientabili; fate riferimento a [Posizionamento degli assali delle ruote orientabili \(pagina 11\)](#).
  - Aggiungete o rimuovete un numero pari di distanziali dalle forcelle delle ruote orientabili; fate riferimento a [Posizionamento dei distanziali delle forcelle delle ruote orientabili \(pagina 12\)](#).
  - Utilizzate i perni nelle piastre dell'altezza di taglio per posizionare le catene dei bracci di sollevamento; fate riferimento a [Posizionamento della catena dell'altezza di taglio \(pagina 12\)](#).

## Posizionamento degli assali delle ruote orientabili

Posizionate gli assali delle ruote orientabili negli stessi fori di entrambe le forcelle. Fate riferimento a [Figura 8](#) e [Figura 9](#) per determinare i fori adeguati all'impostazione voluta.



G031661

g031661

**Figura 8**

- |                          |                                  |
|--------------------------|----------------------------------|
| 1. Cappuccio di tensione | 4. Fori di montaggio dell'assale |
| 2. Distanziali           | 5. Ruota orientabile             |
| 3. Spessori              |                                  |

- Mettete il numero opportuno di distanziali sull'asse del perno, fino ad ottenere l'altezza di taglio richiesta (Figura 8).

Fate riferimento alla Figura 9 per determinare le combinazioni di distanziali per l'impostazione dell'altezza di taglio desiderata.

**Nota:** Potete utilizzare gli spessori in qualsiasi combinazione sopra o sotto il mozzo del braccio della ruota orientabile (come richiesto) per ottenere l'altezza di taglio o il livello dell'apparato di taglio desiderati.

- Spingete il perno della ruota orientabile nel braccio della ruota orientabile.
- Montate gli spessori (come in origine) e i distanziali rimanenti sull'asse del perno.
- Montate il cappuccio di tensione per fissare il gruppo.

## Posizionamento della catena dell'altezza di taglio

- Togliete i perni che fissano le catene dell'altezza di taglio alla parte posteriore dell'apparato di taglio (Figura 10).

	0	1	2	3	4	5	6	7
L	1.0"	1.5"	2.0"	2.5"	3.0"	3.5"	4.0"	4.5"
	25	38	51	64	76	89	102	114
H	2.5"	3.0"	3.5"	4.0"	4.5"	5.0"	5.5"	6.0"
	64	76	89	102	114	127	140	152

g296889

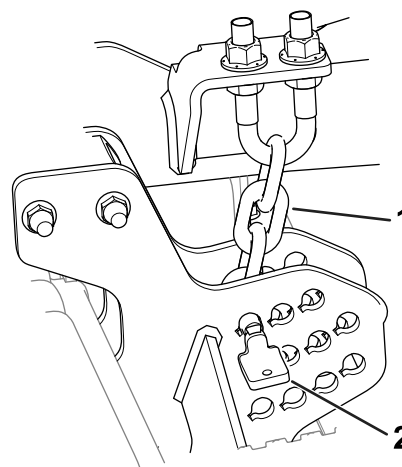
**Figura 9**

- Fori di montaggio dell'altezza di taglio delle ruote orientabili
- Distanziali dell'altezza di taglio della forcella delle ruote orientabili

**Nota:** Se utilizzate un'altezza di taglio pari o superiore a 64 mm, impostate il bullone dell'assale nel foro inferiore, per evitare accumuli di erba. Se rilevate un accumulo di erba durante l'utilizzo, invertite la direzione della macchina per estrarre eventuale sfalci dall'area della ruota/forcella.

## Posizionamento dei distanziali delle forcelle delle ruote orientabili

- Togliete il cappuccio di tensione dall'asse del perno (Figura 8) ed estraete il perno dal braccio della ruota orientabile. Montate i due spessori sull'asse del perno come erano montati in origine. Questi spessori servono per ottenere un livellamento sull'intera larghezza degli apparati di taglio.



g296784

**Figura 10**

- Catena dell'altezza di taglio
- Spina taglio

- Fate riferimento all'adesivo dell'altezza di taglio per determinare il foro idoneo per la vostra altezza di taglio desiderata.

**Nota:** L'adesivo [mostrato in Adesivi di sicurezza e informativi (pagina 4)] è adiacente a ciascuna piastra dell'altezza di taglio.

- Montate le catene dell'altezza di taglio nel foro dell'altezza di taglio desiderata con il perno.

Il perno deve essere montato nell'anello inferiore della catena dell'altezza di taglio. La catena

deve pendere dritta verso il basso (Figura 10); non deve essere attorcigliata.

## Regolazione dell'inclinazione dell'apparato di taglio

Si raccomanda un'inclinazione della lama di 6–9,5 mm (ovvero la parte posteriore del livello della lama deve essere superiore a quella anteriore di 6–9,5 mm). Con una inclinazione superiore a 9,5 mm è necessaria una minore potenza, si ottengono aree di taglio più ampie e una qualità di taglio inferiore. Con una inclinazione inferiore a 6 mm è necessaria una maggiore potenza, si ottengono aree di taglio più ridotte e una qualità di taglio migliore.

1. Parcheggiate la macchina su una superficie piana, abbassate l'apparato di taglio, inserite il freno di stazionamento, spegnete il motore e togliete la chiave.
2. Regolate l'apparato di taglio all'altezza di taglio desiderata.
3. Ruotate una lama in modo che sia orientata direttamente in avanti.
4. Con un righello, misurate la distanza tra il pavimento e l'estremità anteriore della lama. Ruotate poi l'estremità della lama verso la parte posteriore, e misurate la distanza tra il pavimento e l'estremità della lama.
5. Per calcolare l'angolo d'inclinazione della lama, sottraete la dimensione ottenuta per la misurazione anteriore da quella ottenuta dalla misurazione posteriore.
6. Allentate i controdati sulla parte superiore o inferiore del bullone a U della catena dell'altezza di taglio (Figura 11).

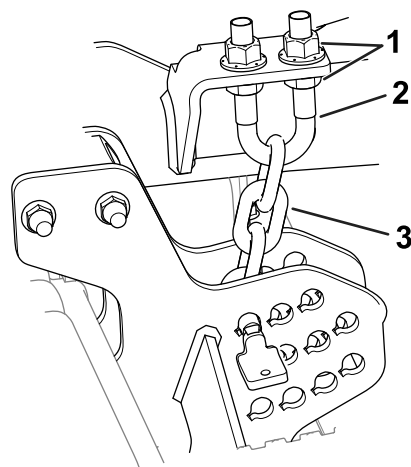


Figura 11

g296783

1. Controdadi
2. Bullone a U
3. Catena dell'altezza di taglio

7. Regolate l'altro gruppo di dadi per sollevare o abbassare la parte posteriore dell'apparato di taglio, fino ad ottenere l'inclinazione corretta del piatto di taglio.
8. Serrate i controdati.

## Regolazione dei rulli antistrappo

Quando cambiate l'altezza di taglio, regolate l'altezza dei rulli antistrappo (Figura 12).

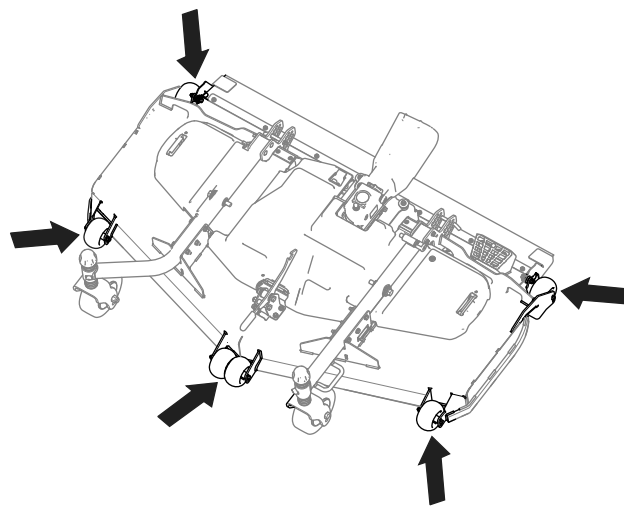


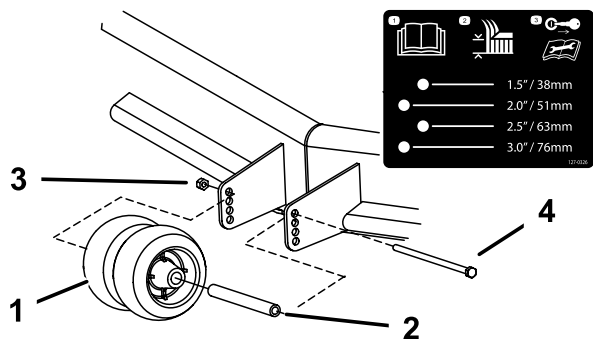
Figura 12

g296991

1. Parcheggiate la macchina su una superficie piana, abbassate l'apparato di taglio, inserite il freno di stazionamento, spegnete il motore e togliete la chiave.

- Prima di scendere dalla postazione di guida spegnete il motore, toglie la chiave di accensione e attendete che si arrestino tutte le parti in movimento.
- Regolate i rulli antistrappo come illustrato nella [Figura 13](#).

**Nota:** Scegliete il foro in modo da posizionare il rullo antistrappo all'altezza di taglio corrispondente più vicina all'altezza richiesta.



**Figura 13**

Rulli anteriori illustrati

- |                      |                   |
|----------------------|-------------------|
| 1. Rullo antistrappo | 3. Dado flangiato |
| 2. Boccola           | 4. Bullone        |

## Correzione dell'errato accoppiamento dell'apparato di taglio

Poiché sono possibili differenze nelle condizioni dell'erba e nelle regolazioni di contrappeso del trattorino, si consiglia di falciare l'erba e di controllarne l'aspetto prima di iniziare il taglio effettivo.

- Parcheggiate la macchina su una superficie pianeggiante, abbassate l'apparato di taglio, inserite il freno di stazionamento, spegnete il motore e toglie la chiave.
- Regolate l'apparato di taglio all'altezza di taglio desiderata; vedere la [Regolazione dell'altezza di taglio \(pagina 11\)](#).
- Controllate e regolate la pressione degli pneumatici anteriori e posteriori del trattorino alla pressione specificata nel *Manuale dell'operatore* del trattorino.
- Controllate le lame curve; fate riferimento a [Verifica dell'assenza di curvatura della lama \(pagina 21\)](#).
- Falciate l'erba in una zona di prova, al fine di stabilire se l'altezza degli apparati di taglio sia uguale.

- Se sono ancora necessarie regolazioni dell'apparato di taglio, trovate una superficie piana utilizzando un regolo di 2 m o più.
- Per agevolare la misurazione del livello della lama, alzate l'altezza di taglio alla massima posizione; vedere [Regolazione dell'altezza di taglio \(pagina 11\)](#).
- Abbassate l'apparato di taglio sulla superficie pianeggiante. Togliete i carter dalla parte superiore degli apparati di taglio.
- Girate la lama su ciascun perno fino a disporla in parallelo con la lunghezza della macchina.
- Misurate dal suolo alla punta anteriore del tagliente.  
Se le misure non corrispondono all'altezza di taglio e all'inclinazione desiderate, fate riferimento a [Regolazione dell'inclinazione dell'apparato di taglio \(pagina 13\)](#).
- Regolate i distanziali delle ruote orientabili in modo che coincidano con l'altezza di taglio indicata sull'adesivo delle ruote orientabili; fate riferimento a [Posizionamento dei distanziali delle forcelle delle ruote orientabili \(pagina 12\)](#).

## Suggerimenti

### Impostazione alta velocità e velocità di trazione

Per mantenere una potenza sufficiente per la macchina ed il piatto di taglio durante la tosatura, portate il motore alla massima e regolate la velocità di trazione in base alle condizioni di lavoro. Riducete la velocità di trasferimento con l'aumentare del carico sulle lame di taglio; aumentate la velocità di trasferimento con il ridursi del carico sulle lame.

### Direzione di taglio

Alternate la direzione della tosatura per non creare solchi nel tappeto erboso col tempo. In tal modo si agevola lo spargimento dello sfalcio per una migliore decomposizione e fertilizzazione.

### Velocità di taglio

Per migliorare la qualità del taglio scegliete una velocità di spostamento inferiore.

### Evitate di tosare il tappeto erboso troppo corto

Se la larghezza di taglio dell'apparato di taglio è superiore a quella del tosaerba utilizzato in

precedenza, aumentate l'altezza di taglio per non falciare l'erba troppo corta su manti erbosi irregolari.

## **Selezionate l'altezza di taglio adatta alle condizioni**

Falciate circa 25 mm, o comunque non più di un terzo del filo d'erba. Nel caso di tappeti erbosi lussureggianti e fitti, è talvolta necessario rallentare la velocità di avanzamento e/o alzare l'altezza di taglio alla regolazione successiva.

**Importante:** Se falciate più di un terzo del filo d'erba o erba alta e rada o in condizioni di siccità, raccomandiamo l'uso di lame a costa piatta per evitare di sollevare pula, detriti e l'usura della trasmissione dell'apparato di taglio.

## **Erba alta**

Se l'erba è leggermente più alta del normale o è particolarmente umida, aumentate l'altezza di taglio rispetto all'impostazione consueta prima di tosare. Tagliate nuovamente l'erba all'altezza di taglio normale.

## **Mantenete puliti gli apparati di taglio**

Eliminate lo sfalcio e la sporcizia dalla parte inferiore dell'apparato di taglio dopo ogni utilizzo. In caso di accumulo di erba e sporcizia all'interno dell'apparato di taglio, la qualità di taglio tenderà a diventare insoddisfacente.

Per ridurre il rischio d'incendio, mantenete motore, silenziatore, vano batteria, freno di stazionamento, apparati di taglio e zona di conservazione del carburante liberi da erba, foglie ed eccessi di grasso. Pulite l'olio o il carburante versato.

## **Manutenzione della lama**

- Mantenete affilata la lama per l'intera stagione di taglio; questo evita lo strappo e la frammentazione dell'erba. In caso contrario i bordi dell'erba diventano marrone, di conseguenza l'erba cresce più lentamente ed è più soggetta a malattie.
- Ogni giorno controllate che le lame siano affilate e che non siano usurate o danneggiate. All'occorrenza affilate le lame.
- Sostituite immediatamente la lama se è danneggiata o usurata, utilizzando una lama di ricambio originale Toro. Vedere [Rimozione e montaggio della lama o delle lame dell'apparato di taglio \(pagina 21\)](#).

# Manutenzione

**Nota:** Stabilite i lati sinistro e destro della macchina rispetto alla normale posizione di guida.

## Programma di manutenzione raccomandato

Cadenza di manutenzione	Procedura di manutenzione
Dopo le prime 2 ore	<ul style="list-style-type: none"> <li>Serrate i dadi delle ruote orientabili.</li> </ul>
Dopo le prime 10 ore	<ul style="list-style-type: none"> <li>Controllo della coppia di serraggio degli elementi di fissaggio dell'albero di trasmissione PDF alla scatola ingranaggi.</li> <li>Controllo della coppia dell'elemento di fissaggio braccio di sollevamento-braccio della ruota orientabile.</li> <li>Serrate i dadi delle ruote orientabili.</li> </ul>
Dopo le prime 50 ore	<ul style="list-style-type: none"> <li>Cambio del lubrificante nella scatola ingranaggi.</li> </ul>
Prima di ogni utilizzo o quotidianamente	<ul style="list-style-type: none"> <li>Lubrificate le boccole dei bracci delle ruote orientabili.</li> <li>Pulizia dell'apparato di taglio.</li> </ul>
Ogni 50 ore	<ul style="list-style-type: none"> <li>Lubrificate i raccordi di ingrassaggio. Lubrificate i raccordi di ingrassaggio immediatamente dopo ogni lavaggio.</li> <li>Controllo del lubrificante nella scatola ingranaggi.</li> <li>Serrate i dadi delle ruote orientabili.</li> <li>Controllate la regolazione della cinghia di trasmissione delle lame.</li> <li>Pulite sotto i copricinghia dell'apparato di taglio.</li> </ul>
Ogni 100 ore	<ul style="list-style-type: none"> <li>Controllo della coppia di serraggio degli elementi di fissaggio dell'albero di trasmissione PDF alla scatola ingranaggi.</li> <li>Controllo della coppia dell'elemento di fissaggio braccio di sollevamento-braccio della ruota orientabile.</li> </ul>
Ogni 400 ore	<ul style="list-style-type: none"> <li>Cambio del lubrificante nella scatola ingranaggi.</li> </ul>

## Lista di controllo della manutenzione quotidiana

Fotocopiate questa pagina e utilizzatela quando opportuno.

Punto di verifica per la manutenzione	Per la settimana di:						
	Lun	Mar	Mer	Gio	Ven	Sab	Dom
Controllate le condizioni delle lame							
Lubrificate tutti gli ingrassatori. <sup>1</sup>							
Ritoccate la vernice danneggiata							

1. Subito dopo ogni lavaggio, a prescindere dall'intervallo indicato.

Nota sulle aree problematiche		
Ispezione eseguita da:		
Art.	Data	Informazioni



## ⚠ ATTENZIONE

Se lasciate la chiave nell'interruttore di accensione, qualcuno potrebbe accidentalmente avviare il motore e ferire gravemente voi od altre persone.

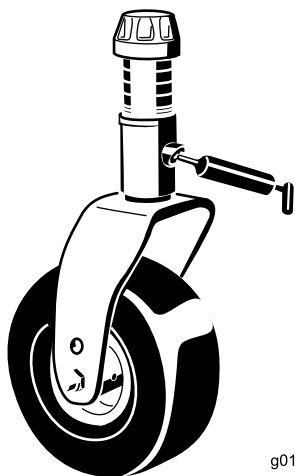
Togliete la chiave di accensione prima di ogni intervento di manutenzione.

## Ingrassaggio di cuscinetti e boccole

**Intervallo tra gli interventi tecnici:** Ogni 50 ore  
Lubrificate i raccordi di ingrassaggio immediatamente dopo ogni lavaggio.

La macchina è dotata di raccordi per ingrassaggio che devono essere lubrificati a intervalli regolari con grasso n. 2 al litio.

1. Parcheggiate la macchina su una superficie pianeggiante, abbassate l'apparato di taglio, inserite il freno di stazionamento, spegnete il motore e togliete la chiave.
2. Lubrificate le seguenti zone:
  - Boccole (4) dell'asse della forcella delle ruote orientabili (Figura 14).

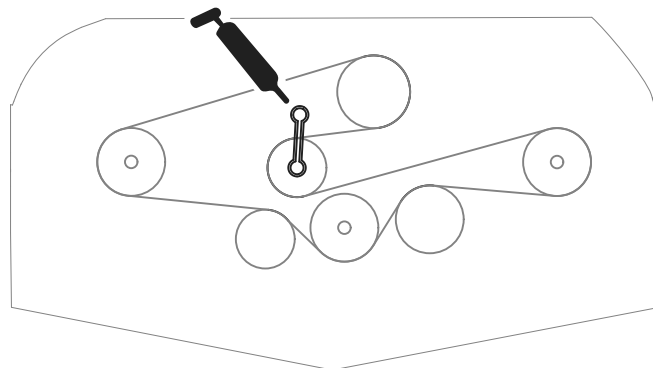


g011557

Figura 14

g011557

- Cuscinetti dell'albero del braccio di rinvio (Figura 15)



g296992

Figura 15

## Controllo del lubrificante nella scatola ingranaggi

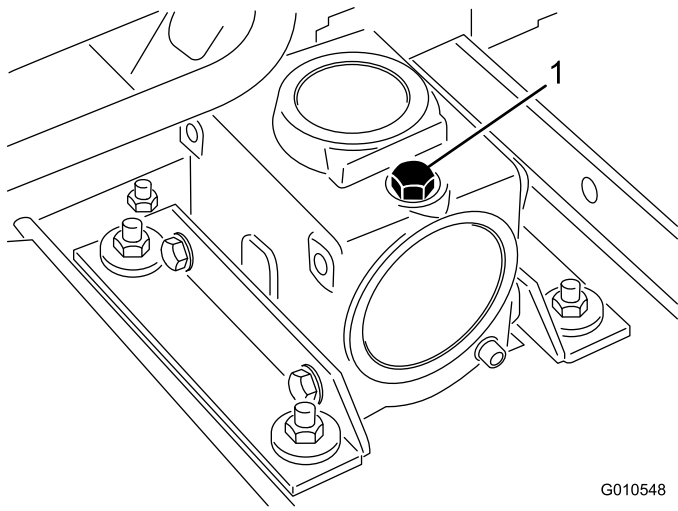
**Intervallo tra gli interventi tecnici:** Ogni 50 ore

Dopo le prime 50 ore

Ogni 400 ore

La scatola ingranaggi è progettata per funzionare con lubrificante per ingranaggi SAE 80-90W. Sebbene la scatola ingranaggi sia spedita con lubrificante di fabbrica, verificate il livello prima di utilizzare l'apparato di taglio. La capacità della scatola ingranaggi è pari a 283 ml.

1. Parcheggiate la macchina su una superficie pianeggiante, abbassate l'apparato di taglio, inserite il freno di stazionamento, spegnete il motore e togliete la chiave.
2. Rimuovete l'asta di livello/tappo di riempimento dalla parte superiore della scatola ingranaggi (Figura 16) e assicuratevi che il lubrificante sia compreso tra i segni sull'asta di livello. Se il lubrificante è insufficiente, rabboccatelo fino a raggiungere il livello compreso tra i segni.

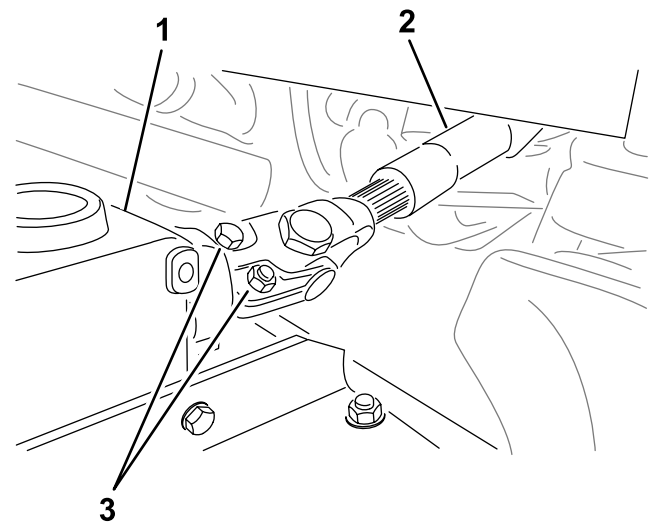


G010548  
g010548

**Figura 16**

1. Asta di livello/tappo di riempimento

3. Montate l'asta di livello e serrate a 9 N·m.



g299646

**Figura 17**

1. Scatola ingranaggi

3. Albero di trasmissione  
PDF

2. Bulloni e dadi

## Controllo della coppia di serraggio degli elementi di fissaggio dell'albero di trasmissione PDF alla scatola ingranaggi

**Intervallo tra gli interventi tecnici:** Dopo le prime 10 ore

Ogni 100 ore

Controllate la coppia di serraggio degli elementi di fissaggio che fissano l'albero di trasmissione PDF alla scatola ingranaggi (Figura 17); fate riferimento alla sezione di configurazione nel *Manuale dell'operatore* della vostra macchina per le specifiche appropriate della coppia di serraggio.

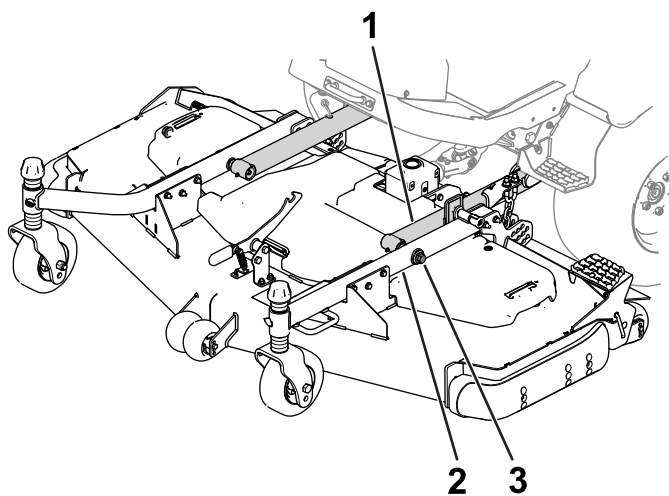
## Controllo della coppia dell'elemento di fissaggio braccio di sollevamento-braccio della ruota orientabile

**Intervallo tra gli interventi tecnici:** Dopo le prime 10 ore

Ogni 100 ore

Controllate la coppia dei bulloni che fissano i bracci delle ruote orientabili dell'apparato di taglio ai bracci di sollevamento del trattorino.

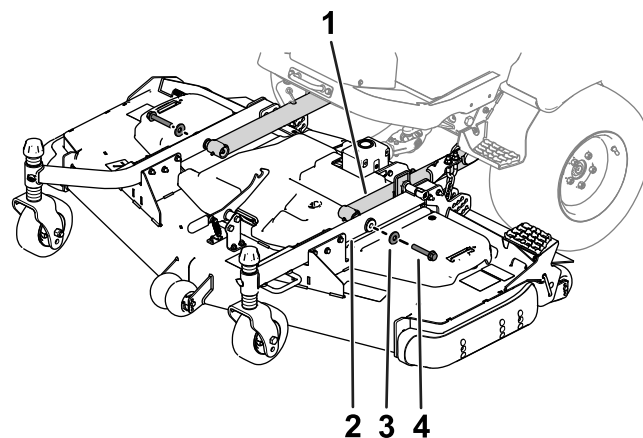
Specifiche della coppia: da 195 a 239 N·m.



**Figura 18**

g344904

- |                                    |            |
|------------------------------------|------------|
| 1. Braccio di sollevamento         | 3. Bullone |
| 2. Braccio della ruota orientabile |            |



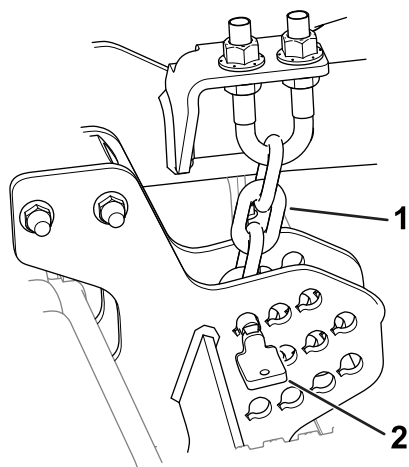
**Figura 20**

g296375

- |                                    |                        |
|------------------------------------|------------------------|
| 1. Braccio di sollevamento         | 3. Rondella            |
| 2. Braccio della ruota orientabile | 4. Bullone orientabile |

## Rimozione dell'elemento di taglio dal trattorino

1. Parcheggiate la macchina su terreno pianeggiante con l'apparato di taglio sollevato.
2. Togliete i perni dell'altezza di taglio (Figura 19) dalle piastre laterali dell'apparato di taglio.



**Figura 19**

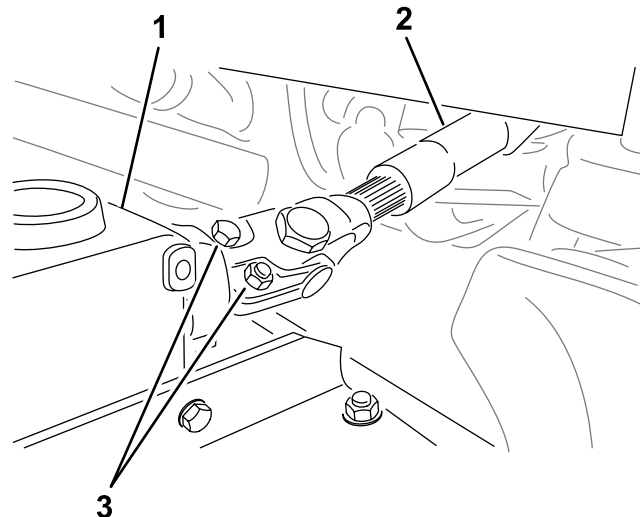
g296784

- |                                  |          |
|----------------------------------|----------|
| 1. Catena dell'altezza di taglio | 2. Spina |
|----------------------------------|----------|

3. Abbassate l'apparato di taglio, inserite il freno di stazionamento, spegnete il motore e togliete la chiave.
4. Togliete i bulloni e le rondelle che fissano i bracci di sollevamento ai bracci delle ruote orientabili.

5. Togliete i bulloni e i dadi dall'albero della PDF (Figura 21) e fate scorrere la forcella via dalla scatola ingranaggi.

**Nota:** Fate riferimento al *Manuale dell'operatore*, per allineare in modo appropriato le scanalature se separate i componenti dell'albero di trasmissione.



**Figura 21**

g299646

- |                                |                   |
|--------------------------------|-------------------|
| 1. Scatola ingranaggi          | 3. Bulloni e dadi |
| 2. Albero della presa di forza |                   |

## Manutenzione delle boccole dei bracci delle ruote orientabili

Nel tubo dei bracci delle ruote orientabili sono inserite, in alto e in basso, delle boccole; dopo molte ore di servizio le boccole si consumano.

Per controllare le boccole, spostate la forcella della ruota orientabile avanti e indietro e da un lato all'altro. Se il perno delle ruote orientabili è lento all'interno delle boccole, le boccole sono usurate; sostituitele.

1. Parcheggiate la macchina su una superficie pianeggiante, abbassate l'apparato di taglio, inserite il freno di stazionamento, spegnete il motore e togliete la chiave.
2. Togliete il cappuccio di tensione, il distanziale (o distanziali) e la rondella di spinta dalla parte superiore del perno della ruota orientabile.
3. Estraete il perno della ruota orientabile dal tubo di fissaggio. Lasciate la rondella di spinta e il distanziale (o distanziali) sulla base del perno.
4. Inserite un punteruolo nella parte superiore o inferiore del tubo di fissaggio, e spingete la boccola fuori del tubo (Figura 22). Estraete dal tubo anche l'altra boccola. Pulite l'interno dei tubi di fissaggio.

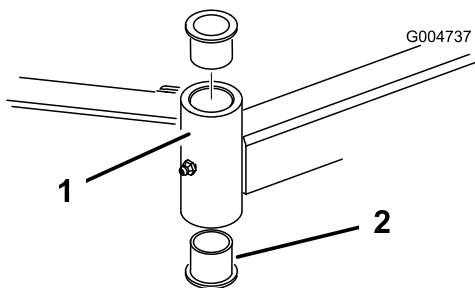


Figura 22

g004737

- |   |            |
|---|------------|
| 1. Tubo del braccio della ruota orientabile | 2. Boccole |
|---|------------|

5. Lubrificate le nuove boccole all'interno ed all'esterno con del grasso. Con un martello ed una piastra piatta inserite le boccole nel tubo di fissaggio.
6. Controllate che il perno della ruota orientabile non sia consumato, e sostituitelo se è danneggiato.
7. Spingete il perno della ruota orientabile attraverso le boccole e il tubo di montaggio, fate scorrere la rondella di spinta e il distanziale (o distanziali) sul perno e montate il cappuccio di tensione sul perno della ruota orientabile.

23). Afferrate la ruota orientabile ed estraete la vite a testa cilindrica dalla forcella o dal braccio di rotazione.

3. Togliete il cuscinetto dal mozzo della ruota e lasciate cadere il distanziale del cuscinetto (Figura 23). Togliete il cuscinetto dalla parte opposta del mozzo della ruota.
4. Controllate che i cuscinetti, il distanziale e l'interno del mozzo non siano usurati. Sostituite le parti avariate.
5. Per montare la ruota orientabile, inserite il cuscinetto nel mozzo della ruota. Durante il montaggio dei cuscinetti, premete l'anello esterno del cuscinetto.

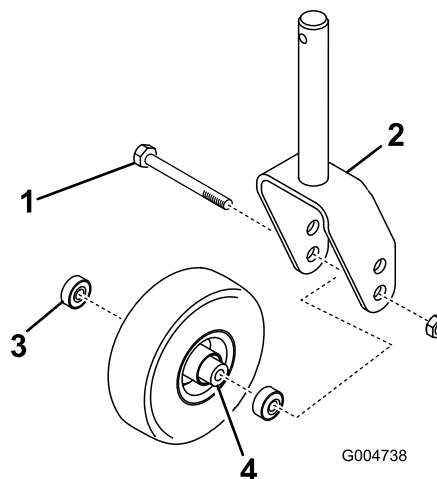


Figura 23

g004738

- |                                     |   |
|-------------------------------------|---|
| 1. Ruota orientabile                | 3. Cuscinetti                             |
| 2. Forcella della ruota orientabile | 4. Distanziale del cuscinetto orientabile |

6. Fate scorrere il distanziale del cuscinetto nel mozzo della ruota. Spingete l'altro cuscinetto nell'estremità aperta del mozzo della ruota, in modo da imprigionare il distanziale all'interno del mozzo.
7. Montate il gruppo ruota orientabile tra le forcelle, e fissatelo in sede con il bullone e il dado di bloccaggio.

## Revisione delle rotelle orientabili e dei cuscinetti

1. Parcheggiate la macchina su una superficie pianeggiante, abbassate l'apparato di taglio, inserite il freno di stazionamento, spegnete il motore e togliete la chiave.
2. Togliete il dado di bloccaggio dal bullone che fissa la rotella orientabile alla forcella (Figura

# Revisione delle lame di taglio

## Sicurezza delle lame

Le lame consumate o danneggiate possono spezzarsi e scagliare frammenti verso di voi o gli astanti, causando gravi ferite o anche la morte.

- Controllate la lama ad intervalli regolari, per accertare che non sia consumata o danneggiata.
- Prestate la massima attenzione quando controllate le lame. Durante gli interventi di manutenzione, avvolgete le lame o indossate guanti adatti allo scopo e fate attenzione. Sostituite o affilate solo le lame; non raddrizzatele né saldatele.
- Su macchine multilama, ricordate che la rotazione di 1 lama può provocare la rotazione anche di altre lame.

## Verifica dell'assenza di curvatura della lama

Dopo avere urtato contro un corpo estraneo, ispezionate la macchina per rilevare eventuali danni ed effettuate le riparazioni necessarie prima di avviare l'attrezzatura. Serrate tutti i dadi della puleggia del perno a 176–203 N·m.

1. Parcheggiate la macchina su terreno pianeggiante, sollevate l'apparato di taglio alla posizione TRASPORTO, inserite il freno di stazionamento, spegnete il motore e togliete la chiave.
2. Sollevate l'apparato di taglio alla posizione MANUTENZIONE; fate riferimento al *Manuale dell'operatore* del vostro trattorino.
3. Ruotate la lama fino a quando le estremità non sono rivolte in avanti e indietro e misurate la distanza tra l'interno dell'apparato di taglio e il tagliente sulla parte anteriore della lama (Figura 24).

**Nota:** Ricordate questa misura.



Figura 24

4. Fate ruotare l'estremità opposta della lama in avanti e misurate la distanza tra l'apparato di taglio e il filo della lama nella stessa posizione di cui al punto 3.

**Nota:** La differenza tra le misure rilevate alle voci 3 e 4 non deve superare i 3 mm. Se

la differenza supera 3 mm, la lama è curva e dev'essere sostituita; vedere [Rimozione e montaggio della lama o delle lame dell'apparato di taglio](#) (pagina 21).

## Rimozione e montaggio della lama o delle lame dell'apparato di taglio

Sostituite la lama se colpisce un corpo solido, se è sbilanciata o curva. Utilizzate solo lame di ricambio originali Toro per garantire sicurezza e prestazioni ottimali.

1. Parcheggiate la macchina su terreno pianeggiante, sollevate l'apparato di taglio alla posizione TRASPORTO, inserite il freno di stazionamento, spegnete il motore e togliete la chiave.
2. Sollevate l'apparato di taglio alla posizione MANUTENZIONE; fate riferimento al *Manuale dell'operatore* del vostro trattorino.
3. Afferrate l'estremità della lama con un cencio o un guanto bene imbottito.
4. Rimuovete il bullone della lama, la boccola e la lama dall'albero del fusello (Figura 25).

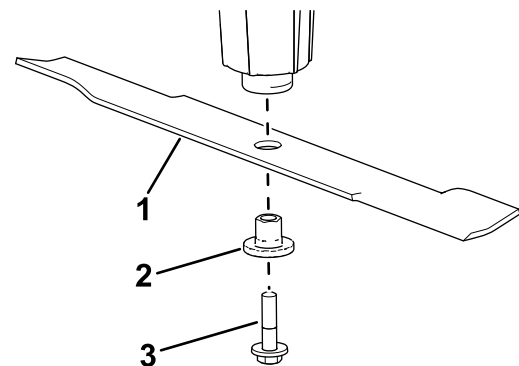


Figura 25

1. Lama
2. Boccola
3. Bullone della lama

5. Montate la lama, la boccola e il bullone della lama e serrate quest'ultimo a un valore compreso tra 115 e 149 N·m.

**Importante:** Perché tagli correttamente, il lato curvo della lama deve essere rivolto verso l'interno dell'apparato di taglio.

**Nota:** Dopo avere urtato un corpo estraneo, serrate tutti i dadi della puleggia del perno a un valore compreso tra 115 e 149 N·m.

## Controllo e affilatura della lama (o delle lame) dell'apparato di taglio

Sia i taglienti sia la costa, cioè la parte rivolta in alto opposta al tagliente, contribuiscono alla buona qualità del taglio.

Mantenete le lame affilate durante l'intera stagione di taglio. Le lame affilate creano un taglio pulito senza strappare o lacerare i fili d'erba.

Controllate che le lame non presentino danni o segni di usura. La costa solleva l'erba in verticale, consentendo in questo modo un taglio uniforme e si usura gradualmente con il funzionamento.

1. Parcheggiate la macchina su terreno pianeggiante, sollevate l'apparato di taglio alla posizione TRASPORTO, inserite il freno di stazionamento, spegnete il motore e togliete la chiave.
2. Sollevate l'apparato di taglio alla posizione MANUTENZIONE; fate riferimento al *Manuale dell'operatore* del vostro trattorino.
3. Verificate accuratamente i taglienti, con particolare attenzione ai punti d'incontro delle sezioni piatta e curva della lama (Figura 26).

**Nota:** Sabbia e materiali abrasivi possono consumare il metallo che connette le sezioni piatta e curva della lama, per cui si consiglia di controllare la lama prima di usare il tosaerba. Se notate dell'usura (Figura 26), sostituite la lama.

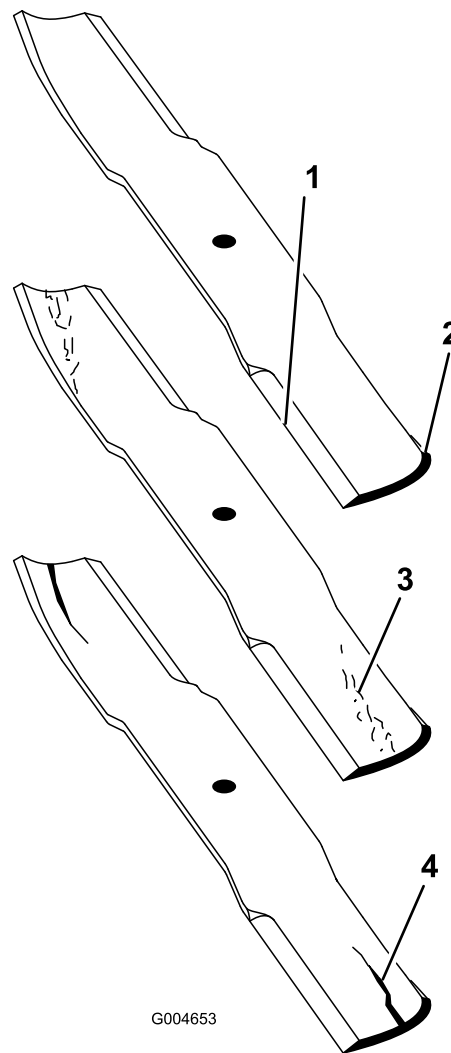


Figura 26

- |               |                      |
|---------------|----------------------|
| 1. Tagliente  | 3. Usura/scanalatura |
| 2. Area curva | 4. Incrinatura       |

4. Esaminate l'affilatura di tutte le lame e affilate se risultano smussate o scheggiate (Figura 27).

**Nota:** Affilate soltanto la parte superiore del tagliente e mantenete l'angolo di taglio originale per garantire l'affilatura (Figura 27). La lama resta bilanciata soltanto se viene rimossa una quantità uguale di metallo da entrambi i taglienti.

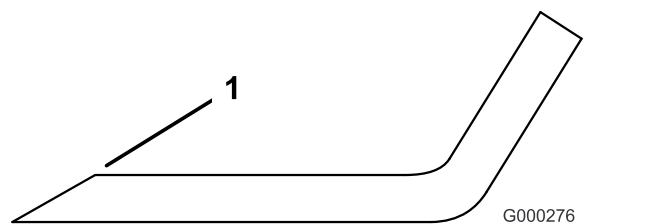


Figura 27

1. Affilate all'angolazione originale.

**Nota:** Togliete le lame ed affilatele su un'affilatrice. Dopo avere affilato i taglienti, montate la lama; fate riferimento a [Rimozione e montaggio della lama o delle lame dell'apparato di taglio \(pagina 21\)](#).

## Controllo e rettifica dell'accoppiamento delle lame

Se esiste un errato accoppiamento tra le lame, l'erba risulterà striata dopo il taglio. Questo problema può essere risolto accertando che le lame siano diritte e che tutte taglino allo stesso livello.

1. Con una livella lunga 1 m, trovate una superficie piana sul pavimento dell'officina.
2. Parcheggiate la macchina su una superficie piana, abbassate l'apparato di taglio, inserite il freno di stazionamento, spegnete il motore e togliete la chiave.
3. Alzate al massimo l'altezza di taglio; vedere [Regolazione dell'altezza di taglio \(pagina 11\)](#).
4. Togliete i carter dalla parte superiore dell'apparato di taglio.
5. Girate le lame fino a disporle in parallelo con la lunghezza della macchina. Misurate dal suolo alla punta anteriore del tagliente. Ricordate questa misura. Fate ruotare la stessa lama in modo che l'estremità opposta si trovi davanti, e misurate di nuovo. La differenza tra le misure non deve superare i 3 mm. Se la differenza supera i 3 mm, la lama è curva e dovete sostituirla. Non dimenticate di misurare tutte le lame.
6. Confrontate le misure delle lame esterne con quelle della lama centrale. La lama centrale non deve essere più bassa di 10 mm rispetto alle lame esterne. In caso contrario, passate al punto [7](#) e inserite degli spessori tra l'alloggiamento del perno e la parte inferiore dell'apparato di taglio.
7. Togliete i bulloni, le rondelle piatte, le rondelle elastiche di sicurezza e i dadi dal perno esterno nell'area in cui è necessario aggiungere gli spessori. Per alzare o abbassare la lama, aggiungete uno spessore, n. cat. 3256-24, tra l'alloggiamento del perno e la parte inferiore dell'apparato di taglio. Continuate a controllare l'allineamento della lama e ad aggiungere spessori finché le estremità della lama non rientrano nei limiti della dimensione richiesta.

**Importante:** Non usate più di tre spessori per ogni postazione di foro. Se aggiungete

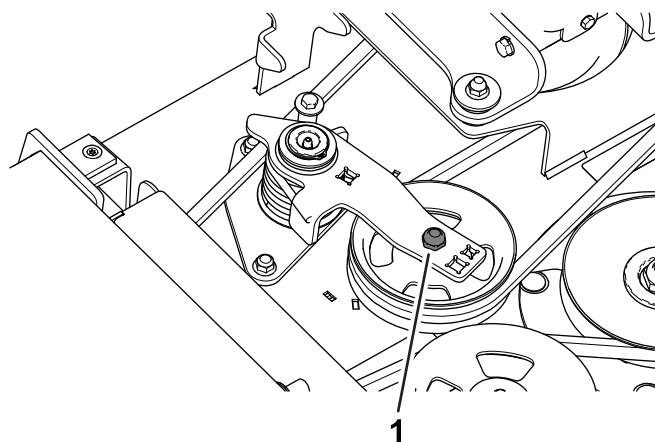
più di uno spessore in una qualsiasi postazione, usate un numero inferiore di spessori nei fori adiacenti.

8. Montate i copricinghia.

## Sostituzione della cinghia di trasmissione

La cinghia di trasmissione della lama, tesa dalla puleggia tendicinghia a molla, ha una lunga durata. Tuttavia, dopo molte ore di funzionamento, presenterà segni di usura. Questi sono: stridio durante la rotazione della cinghia, slittamento delle lame durante il taglio dell'erba, bordi sfilacciati, segni di bruciatura e spaccature. Sostituite la cinghia se si verifica una delle seguenti situazioni:

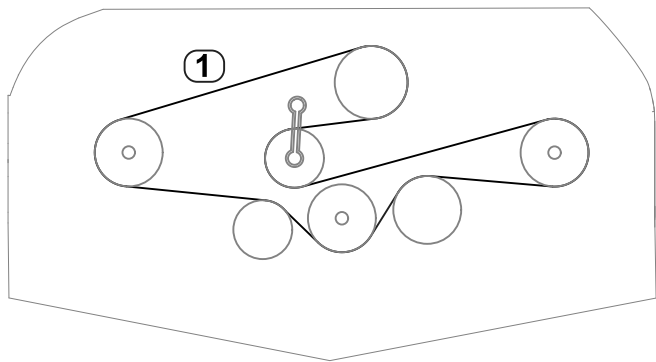
1. Parcheggiate la macchina su una superficie piana, abbassate l'apparato di taglio, inserite il freno di stazionamento, spegnete il motore e togliete la chiave.
2. Togliete i copricinghia dalla parte superiore dell'apparato di taglio e metteteli da parte.
3. Con una chiave dinamometrica o uno strumento simile, allontanate la puleggia tendicinghia ([Figura 28](#)) dalla cinghia di trasmissione per allentare la tensione della cinghia e staccarla dalla puleggia degli ingranaggi.



**Figura 28**

g295691

1. Puleggia tendicinghia
4. Togliete la vecchia cinghia dalle pulegge del perno e dalla puleggia tendicinghia.
5. Utilizzando una chiave dinamometrica o uno strumento simile per fissare la puleggia tendicinghia, disponete la nuova cinghia attorno alle pulegge del perno e al gruppo della puleggia tendicinghia, come illustrato nella [Figura 29](#).



**Figura 29**

g296055

1. Percorso della cinghia

6. Montate i copricinghia.

## Pulizia della parte inferiore dell'apparato di taglio

**Intervallo tra gli interventi tecnici:** Prima di ogni utilizzo o quotidianamente

Togliete ogni giorno lo sfalcio accumulatosi sotto l'apparato di taglio.

1. Parcheggiate la macchina su terreno pianeggiante, sollevate l'apparato di taglio alla posizione TRASPORTO, inserite il freno di stazionamento, spegnete il motore e toglie la chiave.
2. Sollevate l'apparato di taglio alla posizione MANUTENZIONE; fate riferimento al *Manuale dell'operatore* del vostro trattorino.
3. Pulite accuratamente con acqua la parte inferiore dell'apparato di taglio.

## Rimessaggio

1. Disinnestate la PDF, rilasciate il pedale di trazione in posizione di folle e inserite il freno di stazionamento.
2. Prima di scendere dalla postazione di guida, spegnete il motore, toglie la chiave di accensione e attendete che si fermino tutte le parti in movimento.
3. Lasciate raffreddare il motore prima di regolare, pulire, riporre o riparare la macchina.
4. Pulite accuratamente l'apparato di taglio, prestando particolare attenzione a queste aree:
  - Sotto all'apparato di taglio
  - Sotto i copricinghia dell'apparato di taglio
  - Gruppo albero della PDF
  - Tutti i raccordi per ingrassaggio e i punti di rotazione
5. Rimuovete, affilate e bilanciate le lame dell'apparato di taglio. Montate le lame e serrate i relativi dispositivi di fermo a un valore compreso tra 115 e 149 N·m.
6. Controllate tutti gli elementi di fissaggio per eventuali allentamenti; all'occorrenza serrateli.
7. Lubrificate con grasso od olio tutti i raccordi di ingrassaggio e i punti di articolazione. Tergete il lubrificante superfluo.
8. Carteggiate leggermente e ritoccate le aree verniciate graffiate, scheggiate o arrugginite. Riparate ogni intaccatura.



# Dichiarazione di incorporazione

The Toro Company, 8111 Lyndale Ave. South, Bloomington, MN, USA dichiara che la(e) seguente(i) unità è(sono) conforme(i) alle direttive elencate, se installata(e) in conformità con le istruzioni allegate su determinati modelli Toro come riportato nelle relative Dichiarazioni di Conformità.

N° del modello	N° di serie	Descrizione del prodotto	Descrizione fattura	Descrizione generale	Direttiva
31974	400000000 e superiori	Tosaerba 152 cm con scarico posteriore	60" RD DECK - TIER 2	Tosaerba 152 cm con scarico posteriore	2006/42/CE, 2000/14/CE
31975	400000000 e superiori	Tosaerba 183 cm con scarico posteriore	72" RD DECK - TIER 2	Tosaerba 183 cm con scarico posteriore	2006/42/CE, 2000/14/CE

La relativa documentazione tecnica è stata redatta come previsto nella Parte B dell'Allegato VII di 2006/42/CE.

Ci impegneremo a trasmettere, in risposta alle richieste delle autorità nazionali, le informazioni sul macchinario parzialmente completato. Il metodo di trasmissione sarà elettronico.

La macchina non sarà messa in servizio fino all'integrazione nei modelli Toro omologati, come indicato nella relativa Dichiarazione di conformità e secondo le istruzioni, in virtù delle quali possa essere dichiarata conforme con le relative Direttive.

Certificazione:



Tom Langworthy  
Direttore tecnico  
8111 Lyndale Ave. South  
Bloomington, MN 55420, USA  
Novembre 1, 2022

Rappresentante autorizzato:

Marcel Dutrieux  
Manager European Product Integrity  
Toro Europe NV  
Nijverheidsstraat 5  
2260 Oevel  
Belgium

# UK Declaration of Incorporation

The Toro Company, 8111 Lyndale Ave. South, Bloomington, MN, USA dichiara che la(e) seguente(i) unità è(sono) conforme(i) alle direttive elencate, se installata(e) in conformità con le istruzioni allegate su determinati modelli Toro come riportato nelle relative Dichiarazioni di Conformità.

N° del modello	N° di serie	Descrizione del prodotto	Descrizione fattura	Descrizione generale	Direttiva
31974	400000000 e superiori	Tosaerba 152 cm con scarico posteriore	60" RD DECK - TIER 2	Tosaerba 152 cm con scarico posteriore	S.I. 2008 N° 1597, S.I. 2001 N° 1701
31975	400000000 e superiori	Tosaerba 183 cm con scarico posteriore	72" RD DECK - TIER 2	Tosaerba 183 cm con scarico posteriore	S.I. 2008 N° 1597, S.I. 2001 N° 1701

La documentazione tecnica corrispondente è stata compilata come richiesto dal Piano 10 del S.I. 2008 N. 1597.

Ci impegneremo a trasmettere, in risposta alle richieste delle autorità nazionali, le informazioni sul macchinario parzialmente completato. Il metodo di trasmissione sarà elettronico.

La macchina non sarà messa in servizio fino all'integrazione nei modelli Toro omologati, come indicato nella relativa Dichiarazione di conformità e secondo le istruzioni, in virtù delle quali possa essere dichiarata conforme con le relative Direttive.

This declaration has been issued under the sole responsibility of the manufacturer.  
The object of the declaration is in conformity with relevant UK legislation.



Tom Langworthy  
Direttore tecnico  
8111 Lyndale Ave. South  
Bloomington, MN 55420, USA  
Novembre 1, 2022

Rappresentante autorizzato:

Marcel Dutrieux  
Manager European Product Integrity  
Toro U.K. Limited  
Spellbrook Lane West  
Bishop's Stortford  
CM23 4BU  
United Kingdom

## Informativa sulla privacy SEE/Regno Unito

### Utilizzo delle vostre informazioni personali da parte di Toro

The Toro Company ("Toro") rispetta la vostra privacy. Quando acquistate i nostri prodotti, possiamo raccogliere determinate informazioni personali su di voi, direttamente da voi o tramite la vostra azienda o distributore Toro. Toro utilizza queste informazioni per adempiere ai propri obblighi contrattuali, come registrare la vostra garanzia, elaborare la vostra richiesta in garanzia o contattarvi in caso di un richiamo di prodotto, e per finalità aziendali legittime, come valutare la soddisfazione dei clienti, migliorare i nostri prodotti o fornirvi informazioni su prodotti che potrebbero essere di vostro interesse. Toro può condividere i vostri dati con le nostre consociate, affiliate, rivenditori e altri partner commerciali collegati a tali attività. Inoltre, possiamo divulgare le informazioni personali ove richiesto ai sensi della legge o in relazione alla vendita, acquisto o fusione di un'attività. Non venderemo mai le vostre informazioni personali a nessun'altra società a scopi di marketing.

### Conservazione delle vostre informazioni personali

Toro conserverà le vostre informazioni personali per tutto il tempo pertinente alle finalità di cui sopra e in conformità con i requisiti normativi. Per maggiori informazioni sui periodi di conservazione dei dati applicabili, contattate [legal@toro.com](mailto:legal@toro.com).

### L'impegno di Toro per la sicurezza

Le vostre informazioni personali possono essere elaborate negli Stati Uniti o in altri paesi in cui possono essere in vigore leggi sulla protezione dei dati meno rigorose di quelle del vostro paese di residenza. Ogniqualvolta trasferiamo le vostre informazioni al di fuori del vostro paese di residenza, adotteremo tutte le misure richieste per legge al fine di garantire l'implementazione delle opportune tutele per proteggere le vostre informazioni e assicurarci che vengano trattate in sicurezza.

### Accesso e correzione

È vostro diritto correggere o riesaminare i vostri dati personali, oppure rifiutare o limitare il trattamento dei vostri dati. A tale scopo, contattateci via email all'indirizzo [legal@toro.com](mailto:legal@toro.com). In caso di perplessità in relazione al modo in cui Toro gestisce le vostre informazioni, vi invitiamo a parlarne direttamente con noi. Tenete presente che i residenti europei hanno diritto a sporgere reclamo presso la propria Autorità di protezione dei dati.



## La garanzia Toro

Garanzia limitata di due anni o 1500 ore

### Condizioni e prodotti coperti

The Toro Company garantisce che il vostro Prodotto Commerciale Toro (il "Prodotto") è esente da difetti di materiale o lavorazione per 2 anni o 1.500 ore di servizio\*, il primo dei due termini raggiunto. Questa garanzia si applica a tutti i prodotti ad eccezione degli arieggiatori (per questi prodotti vedere le dichiarazioni di garanzia a parte). Nei casi coperti dalla garanzia, provvederemo alla riparazione gratuita del Prodotto, ad inclusione di diagnosi, manodopera, parti e trasferimento. La presente garanzia è valida con decorrenza dalla data di consegna del Prodotto all'acquirente iniziale. \*Prodotto provvisto di contatore.

### Istruzioni per ottenere il servizio in garanzia

Voi avete la responsabilità di notificare il Distributore Commerciale dei Prodotti o il Concessionario Commerciale Autorizzato dei Prodotti dal quale avete acquistato il Prodotto, non appena ritenete che esista una condizione prevista dalla garanzia. Per informazioni sul nominativo di un Distributore Commerciale dei Prodotti o di un Concessionario Autorizzato, e per qualsiasi chiarimento in merito ai vostri diritti e responsabilità in termini di garanzia, potete contattarci a:

Toro Commercial Products Service Department  
8111 Lyndale Avenue South  
Bloomington, MN 55420-1196

+1-952-888-8801 o +1-800-952-2740  
E-mail: commercial.warranty@toro.com

### Responsabilità del Proprietario

Quale proprietario del prodotto siete responsabile della manutenzione e delle regolazioni necessarie citate nel *Manuale dell'operatore*. Le riparazioni per problemi determinati dalla mancata esecuzione della manutenzione e delle regolazioni richieste non sono coperte dalla presente garanzia.

### Articoli e condizioni non coperti da garanzia

Non tutte le avarie o i guasti che si verificano durante il periodo di garanzia sono difetti di materiale o lavorazione. Quanto segue è escluso dalla presente garanzia:

- Avarie del prodotto risultanti dall'utilizzo di ricambi non originali Toro, o dal montaggio e utilizzo di parti aggiuntive, o dall'impiego di accessori e prodotti modificati non a marchio Toro.
- Avarie del prodotto risultanti dalla mancata esecuzione della manutenzione e/o delle regolazioni consigliate.
- Avarie risultanti dall'utilizzo del prodotto in maniera errata, negligente o incauta.
- Componenti consumati tramite l'uso che non siano difettosi. I seguenti sono solo alcuni esempi di parti che si consumano o usurano durante il normale utilizzo del prodotto: pastiglie e segmenti dei freni, ferodi della frizione, lame, cilindri, rulli e cuscinetti (sigillati o che possono essere ingrassati), controlame, candele, ruote orientabili e cuscinetti, pneumatici, filtri, cinghie e alcuni componenti di irrigatori, come membrane, ugelli, flussometri e valvole di ritegno.
- Avarie causate da influssi esterni, compresi, senza limitazione, condizioni atmosferiche, pratiche di rimessaggio, contaminazione, uso di carburante, refrigeranti, lubrificanti, additivi, fertilizzanti, acqua o sostanze chimiche non approvati.
- Avarie o problemi prestazionali dovuti all'utilizzo di carburanti (per es. benzina, diesel o biodiesel) non conformi ai rispettivi standard industriali.
- Rumore, vibrazione, usura e deterioramento normali. L'usura normale dovuta all'uso comprende, senza limitazione alcuna, danni a sedili causati da usura o abrasione, superfici verniciate usurate, adesivi o finestrini graffiati.

### Paesi diversi dagli Stati Uniti e dal Canada

I clienti acquirenti di prodotti Toro esportati dagli Stati Uniti o dal Canada devono contattare il proprio Distributore (Concessionario) Toro per ottenere le polizze di garanzia per il proprio paese, regione o stato. Se per qualsiasi motivo non siete soddisfatti del servizio del vostro Distributore o avete difficoltà nell'ottenere informazioni sulla garanzia, siete pregati di rivolgervi al Centro assistenza Toro autorizzato di zona.

### Parti

Le parti previste per la sostituzione come parte della manutenzione sono garantite per il periodo di tempo fino al tempo previsto per la sostituzione di tale parte. Le parti sostituite ai sensi della presente garanzia sono coperte per tutta la durata della garanzia del prodotto originale e diventano proprietà di Toro. Toro si riserva il diritto di prendere la decisione finale in merito alla riparazione di parti o gruppi esistenti, o alla loro sostituzione. Per le riparazioni in garanzia Toro può utilizzare parti ricostruite.

### Garanzia sulla batteria agli ioni di litio e deep cycle

Le batterie agli ioni di litio e deep cycle hanno uno specifico numero totale di kilowattora erogabili durante la loro vita. Le modalità di utilizzo, ricarica e manutenzione possono allungare o abbreviare la vita totale della batteria. Man mano che le batterie di questo prodotto si consumano, la quantità di lavoro utile tra gli intervalli di carica si ridurrà lentamente, fino a che la batteria sarà del tutto esaurita. La sostituzione di batterie che, a seguito del normale processo di usura, risultano inutilizzabili, è responsabilità del proprietario del prodotto. Nota: (solo batteria agli ioni di litio): fate riferimento alla garanzia della batteria per maggiori informazioni.

### Garanzia a vita per l'albero motore (solo modello ProStripe 02657)

Il ProStripe, dotato di un disco della frizione e frizione freno lama a prova di avviamento (gruppo frizione freno lama (BBC) + disco della frizione integrato) originali Toro come attrezzatura originale e utilizzato dall'acquirente originale in conformità con le procedure operative e di manutenzione, è coperto da una Garanzia a vita contro la piegatura dell'albero a gomito del motore. Le macchine dotate di rondelle di attrito, unità frizione del freno della lama (BBC) e altri dispositivi simili non sono coperte dalla Garanzia a vita per l'albero motore.

### La manutenzione è a spese del proprietario.

La messa a punto, la lubrificazione e la pulizia del motore, la sostituzione dei filtri, il refrigerante e l'esecuzione delle procedure di manutenzione consigliata sono alcuni dei normali servizi richiesti dai prodotti Toro a carico del proprietario.

### Condizioni generali

La riparazione da parte di un Distributore o Concessionario Toro autorizzato è l'unico rimedio previsto dalla presente garanzia.

**The Toro Company non è responsabile di danni indiretti, incidentali o consequenziali in relazione all'utilizzo dei Prodotti Toro coperti dalla presente garanzia, ivi compresi costi o spese per apparecchiature sostitutive o assistenza per periodi ragionevoli di avaria o di mancato utilizzo in attesa della riparazione ai sensi della presente garanzia. Ad eccezione della garanzia sulle emissioni, citata di seguito, se pertinente, non vi sono altre espresse garanzie. Tutte le garanzie implicite di commerciabilità e idoneità all'uso sono limitate alla durata della presente garanzia esplicita.**

In alcuni stati non è permessa l'esclusione di danni incidentali o consequenziali, né limitazioni sulla durata di una garanzia implicita; di conseguenza, nel vostro caso le suddette esclusioni e limitazioni potrebbero non essere applicabili. La presente garanzia concede diritti legali specifici; potreste inoltre godere di altri diritti, che variano da uno Stato all'altro.

### Nota relativa alla garanzia sulle emissioni

Il Sistema di Controllo delle Emissioni presente sul vostro Prodotto può essere coperto da garanzia a parte, rispondente ai requisiti stabiliti dall'Environmental Protection Agency (EPA) degli Stati Uniti e/o dall'Air Resources Board (CARB) della California. Le limitazioni di cui sopra, in termini di ore, non sono applicabili alla garanzia del Sistema di Controllo delle Emissioni. Fate riferimento alla Dichiarazione di Garanzia sul Controllo delle Emissioni del Motore, fornita insieme al prodotto o contenuta nella documentazione del costruttore del motore.