



Count on it.

Manual del operador

Cortacésped rotativo de descarga trasera de 152 cm o 183 cm

Unidad de tracción Groundsmaster® Serie 3200 o 3300

Nº de modelo 31971—Nº de serie 407970000 y superiores

Nº de modelo 31973—Nº de serie 407850000 y superiores



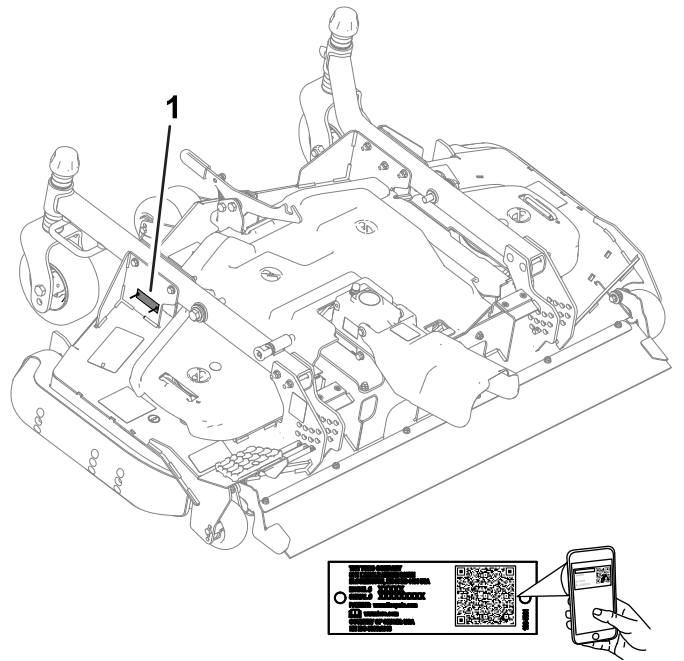
Este producto cumple todas las directivas europeas aplicables. Para obtener más detalles, consulte la Declaración de Incorporación (DOI) al final de esta publicación.

⚠ ADVERTENCIA

CALIFORNIA

Advertencia de la Propuesta 65

El uso de este producto puede provocar la exposición a sustancias químicas que el Estado de California considera causantes de cáncer, defectos congénitos u otros trastornos del sistema reproductor.



g295738

Figura 1

1. Ubicación de los números de modelo y de serie

Nº de modelo _____

Nº de serie _____

Introducción

Esta unidad de corte de cuchillas rotativas se monta en una máquina de asiento y está diseñada para que la utilicen operadores profesionales contratados en aplicaciones comerciales. Está diseñada principalmente para cortar césped bien mantenido en parques, campos deportivos y zonas verdes comerciales. El uso de este producto para otros propósitos que los previstos podría ser peligroso para usted y para otras personas.

Lea este manual detenidamente para aprender a utilizar y mantener correctamente su producto, y para evitar lesiones y daños al producto. Usted es responsable de utilizar el producto de forma correcta y segura.

Visite www.Toro.com para buscar materiales de formación y seguridad o información sobre accesorios, para localizar un distribuidor o para registrar su producto.

Cuando necesite asistencia técnica, piezas genuinas Toro o información adicional, póngase en contacto con un Servicio Técnico Autorizado o con Asistencia al Cliente de Toro, y tenga a mano los números de modelo y serie de su producto. [Figura 1](#) identifica la ubicación de los números de modelo y serie en el producto. Escriba los números en el espacio provisto.

Importante: Con su dispositivo móvil, puede escanear el código QR de la pegatina del número de serie (en su caso) para acceder a información sobre la garantía, las piezas, y otra información sobre el producto.

Este manual identifica peligros potenciales y contiene mensajes de seguridad identificados por el símbolo de alerta de seguridad ([Figura 2](#)), que señala un peligro que puede causar lesiones graves o la muerte si usted no sigue las precauciones recomendadas.



g000502

Figura 2

1. Símbolo de alerta de seguridad

Este manual utiliza 2 palabras más para resaltar información. **Importante** llama la atención sobre información mecánica especial, y **Nota** resalta información general que merece una atención especial.

Contenido

Seguridad	3
Seguridad en general	3
Seguridad de la unidad de corte.....	3
Pegatinas de seguridad e instrucciones	4
Montaje	8
1 Preparación de la máquina	8
2 Instalación del kit CE.....	8
3 Instalación de la pantalla de protección en el eje delantero	9
4 Instalación de la unidad de corte en la unidad de tracción.....	9
5 Instalación de la cubierta de la TDF	10
6 Nivelación de la unidad de corte	10
7 Engrasado de la unidad de corte	11
El producto	12
Especificaciones	12
Accesorios/aperos	12
Operación	12
Ajuste de la altura de corte.....	12
Ajuste de la inclinación longitudinal de la unidad de corte	14
Ajuste de los rodillos protectores del césped	14
Ajuste del patín.....	15
Corrección de desajustes entre unidades de corte.....	15
Consejos de operación	16
Mantenimiento	17
Calendario recomendado de mantenimiento	17
Lista de comprobación – mantenimiento diario	17
Engrasado de cojinetes y casquillos	18
Comprobación del lubricante de la caja de engranajes	18
Comprobación del par de apriete de las fijaciones del árbol de la TDF a la caja de engranajes	19
Retirada de la unidad de corte de la unidad de tracción	19
Mantenimiento de los casquillos de las ruedas giratorias	20
Mantenimiento de las ruedas giratorias y los cojinetes.....	21
Mantenimiento de las cuchillas de corte.....	21
Comprobación y corrección de cuchillas descompensadas.....	23
Sustitución de la correa de transmisión	24
Limpieza debajo de la unidad de corte	24
Almacenamiento	25

Seguridad

Esta máquina ha sido diseñada con arreglo a la norma EN ISO 5395 (si está equipada con el Kit CE) y la norma ANSI B71.4-2017.

Seguridad en general

Este producto es capaz de amputar manos y pies y de lanzar objetos al aire. Siga siempre todas las instrucciones de seguridad con el fin de evitar lesiones personales graves

- Lea y comprenda el contenido de este *Manual del operador* antes de arrancar la máquina.
- Preste toda su atención al utilizar la máquina. No realice ninguna actividad que genere distracciones, de lo contrario pueden producirse lesiones o daños en la propiedad.
- No coloque las manos o los pies cerca de componentes en movimiento de la máquina.
- No utilice la máquina a menos que tenga instalados y estén en funcionamiento todos los protectores y otros dispositivos de seguridad.
- Manténgase alejado de cualquier apertura de descarga.
- Mantenga a otras personas, especialmente a los niños, alejadas del área de operación. Nunca permita a los niños utilizar la máquina.
- Antes de dejar el puesto del operador, realice lo siguiente:
 - Aparque la máquina en una superficie nivelada.
 - Baje la(s) unidad(es) de corte.
 - Desengrane las transmisiones.
 - Accione el freno de estacionamiento (si está equipado).
 - Apague el motor y retire la llave.
 - Espere a que se detenga todo movimiento.

El uso o mantenimiento incorrecto de esta máquina puede causar lesiones. Para reducir el peligro de lesiones, cumpla estas instrucciones de seguridad y preste atención siempre al símbolo de alerta de seguridad **A**, que significa: Cuidado, Advertencia o Peligro – instrucción relativa a la seguridad personal. El incumplimiento de estas instrucciones puede dar lugar a lesiones personales o la muerte.

Seguridad de la unidad de corte

- La unidad de corte es solo una máquina completa cuando se instala en una unidad de tracción. Lea el Manual del operador *de la unidad de*

tracción detenidamente para obtener instrucciones completas sobre el uso seguro de la máquina.

- Pare la máquina, retire la llave y espere a que se detengan todas las piezas en movimiento antes de inspeccionar el accesorio después de golpear un objeto o si se produce una vibración anormal en la máquina. Realice todas las reparaciones necesarias antes de volver a utilizar la máquina.

- Mantenga todas las piezas en buenas condiciones de funcionamiento, y todos los herrajes bien apretados. Sustituya cualquier pegatina desgastada o deteriorada.
- Utilice solo accesorios, aperos y piezas de repuesto aprobados por Toro.

Pegatinas de seguridad e instrucciones



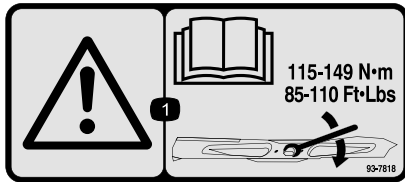
Las calcomanías de seguridad e instrucciones están a la vista del operador y están ubicadas cerca de cualquier zona de peligro potencial. Sustituya cualquier calcomanía que esté dañada o que falte.



93-6697

decal93-6697

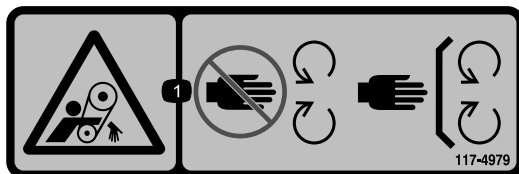
1. Lea el *Manual del operador*.
2. Añada aceite SAE 80W-90 (API GL-5) cada 50 horas.



93-7818

decal93-7818

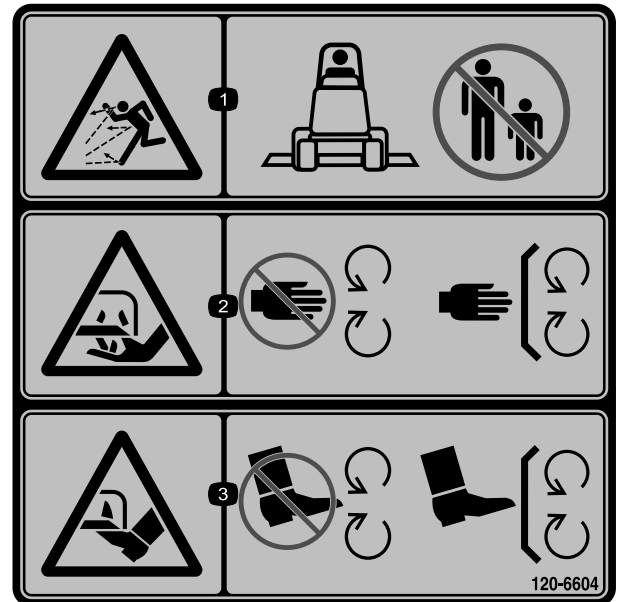
1. Advertencia – lea en el *manual del operador* las instrucciones sobre el apriete del perno/tuerca de la cuchilla a 115–149 N·m.



117-4979

decal117-4979

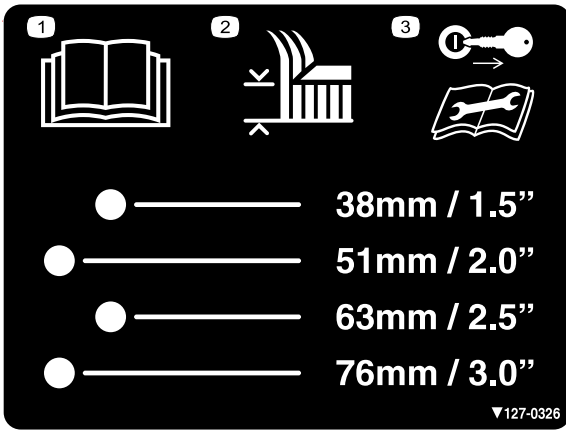
1. Peligro de enredamiento, correa – no se acerque a las piezas en movimiento; mantenga colocados todos los protectores.



120-6604

decal120-6604

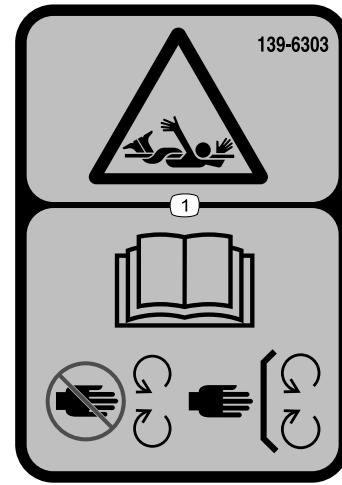
1. Advertencia; peligro de objetos arrojados – mantenga a otras personas alejadas de la máquina.
2. Peligro de corte/desmembramiento de la mano, cuchilla de siega – no se acerque a las piezas en movimiento; mantenga colocados todos los protectores y defensas.
3. Peligro de corte/desmembramiento de pie, cuchilla de siega – no se acerque a las piezas en movimiento; mantenga colocados todos los protectores y defensas.



decal127-0326

127-0326

1. Lea el *Manual del operador*.
2. Altura de corte
3. Retire la llave de contacto y lea el *manual del operador* antes de realizar cualquier tarea de mantenimiento.



decal139-6303

139-6303

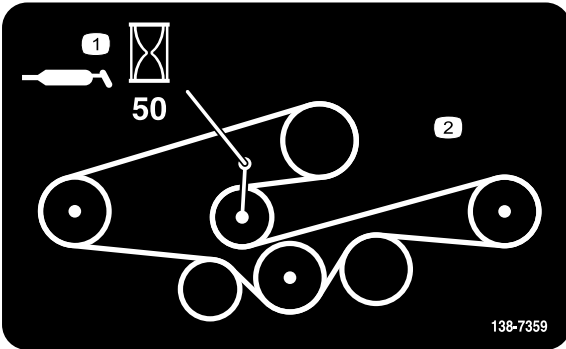
1. Peligro de enredamiento – lea el *Manual del operador*, aléjese de las piezas en movimiento; mantenga colocados todos los protectores y defensas.



decal133-8061

133-8061

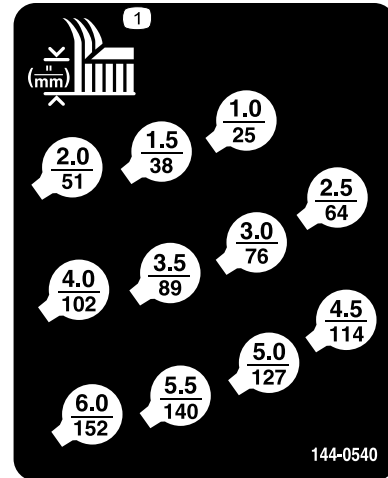
Modelo 31973 solamente:



decal138-7359

138-7359

1. Engrasar cada 50 horas.
2. Enrutado de la correa

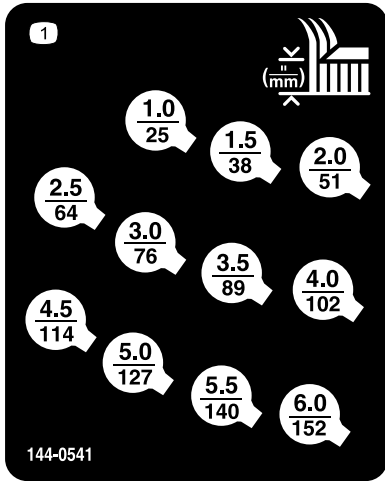


decal144-0540

144-0540

1. Altura de corte

Modelo 31973 solamente:

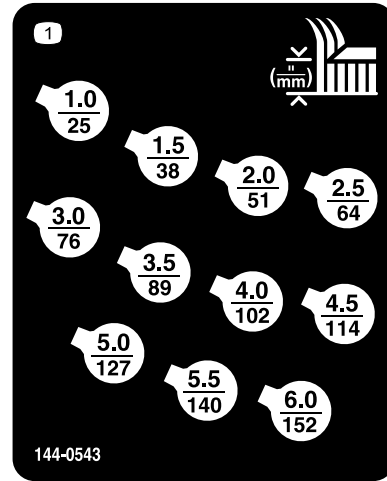


144-0541

decal144-0541

1. Altura de corte

Modelo 31971 solamente:

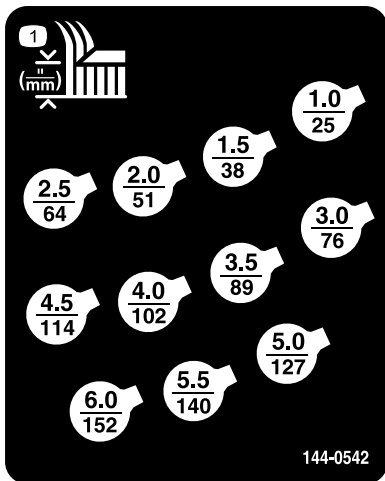


144-0543

decal144-0543

1. Altura de corte

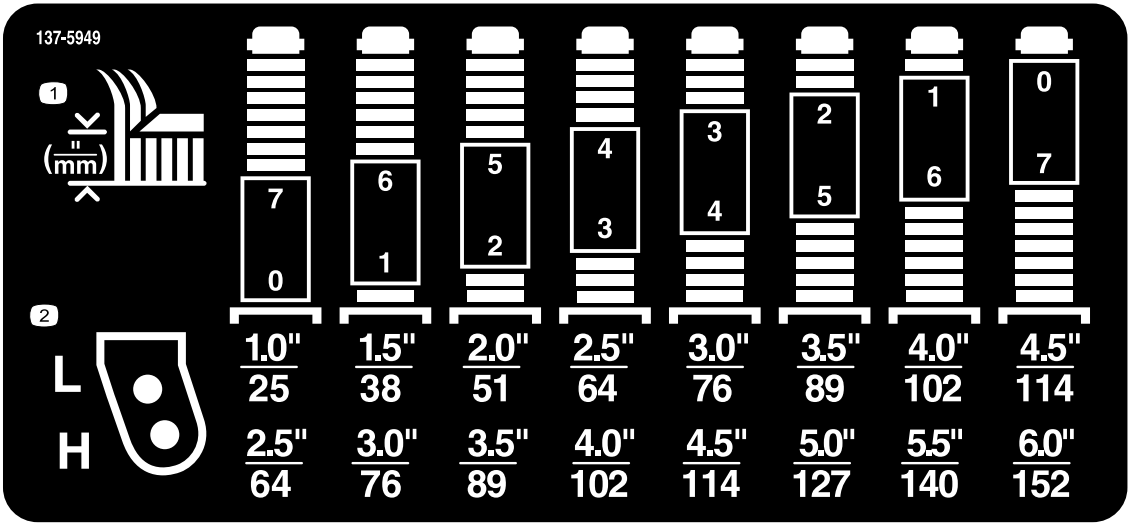
Modelo 31971 solamente:



144-0542

decal144-0542

1. Altura de corte



decal137-5949

137-5949

1. Altura de corte

2. Taladros de montaje

Montaje

Piezas sueltas

Utilice la tabla siguiente para verificar que no falta ninguna pieza.

Procedimiento	Descripción	Cant.	Uso
1	No se necesitan piezas	–	Preparación de la máquina.
2	No se necesitan piezas	–	Instale el kit CE (si es necesario).
3	Pantalla de protección Soporte Remache	1 1 5	Instalación de la pantalla de protección en el eje delantero.
4	Perno de cabeza hexagonal Arandela Pasador de selección de la altura de corte	2 2 2	Instale la unidad de corte en la unidad de tracción.
5	Perno de cuello largo Espaciador	2 2	Instale la cubierta de la TDF.
6	No se necesitan piezas	–	Nivele la unidad de corte.
7	No se necesitan piezas	–	Engrase la unidad de corte.

▲ ADVERTENCIA

Si deja la llave en el interruptor, alguien podría arrancar el motor accidentalmente y causar lesiones graves a usted o a otras personas.

Retire la llave del interruptor antes de instalar la unidad de corte

▲ PELIGRO

Si se arranca el motor y se deja girar el árbol de la TDF, podrían provocarse lesiones graves.

No arranque el motor ni accione el interruptor de la TDF a menos que el árbol de la TDF esté conectado a la caja de engranajes de la unidad de corte.

Nota: Los lados derecho e izquierdo de la máquina se determinan desde la posición normal del operador.

1

Preparación de la máquina

No se necesitan piezas

Procedimiento

1. Aparque la máquina en una superficie nivelada.
2. Accione el freno de estacionamiento.
3. Apague el motor y retire la llave.

2

Instalación del kit CE

Si es necesario (solo países que se rijan por las normas CE)

No se necesitan piezas

Procedimiento

Si utiliza esta máquina en un país que cumpla con las normas CE, instale el kit CE; consulte las *Instrucciones de instalación* del kit.

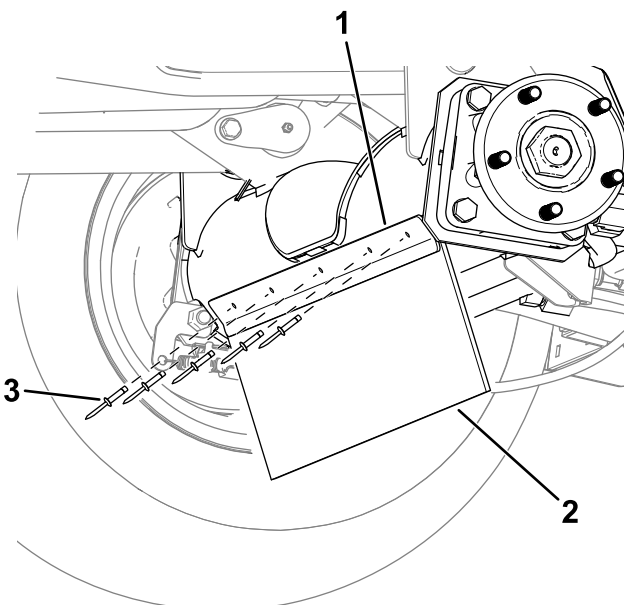


Figura 3

Lado izquierdo de la máquina.

g312858

- 1. Soporte
- 2. Deflector de residuos
- 3. Remache

3

Instalación de la pantalla de protección en el eje delantero

Piezas necesarias en este paso:

1	Pantalla de protección
1	Soporte
5	Remache

Procedimiento

Utilice 5 remaches para instalar el soporte y la pantalla de protección en el eje delantero (Figura 3).

4

Instalación de la unidad de corte en la unidad de tracción

Piezas necesarias en este paso:

2	Perno de cabeza hexagonal
2	Arandela
2	Pasador de selección de la altura de corte

Procedimiento

1. Aparque la máquina en una superficie nivelada, mueva los brazos de elevación a la posición más baja, accione el freno de estacionamiento, apague el motor y retire la llave.
2. Coloque la unidad de corte delante de la unidad de tracción.
3. Deslice la horquilla del eje de la TDF sobre el eje de la caja de engranajes y fije los ejes con 2 pernos y tuercas en direcciones opuestas (Figura 4).

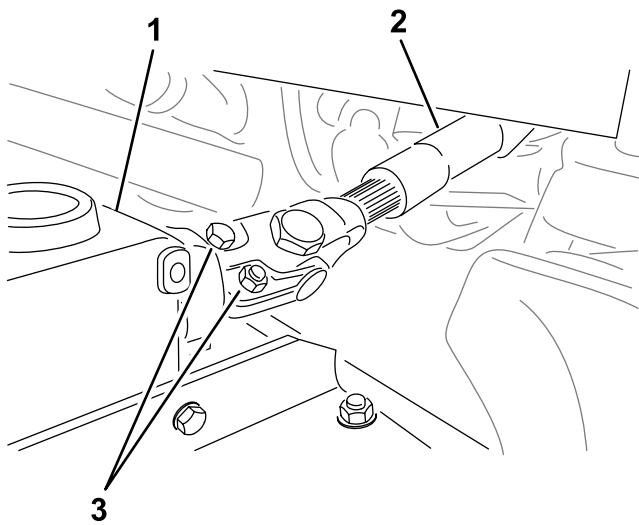


Figura 4

g299646

- 1. Caja de engranajes
- 2. Árbol de la TDF
- 3. Pernos y tuercas

4. Apriete los pernos y las tuercas (Figura 4); consulte las especificaciones de apriete en el *Manual del operador* de la máquina.
5. Empuje hacia abajo un brazo de elevación hasta que los taladros del brazo de elevación estén alineados con los taladros en los brazos de las rueda giratorias y, a continuación, inserte una arandela y un perno a través de ambos brazos.
6. Alinee los taladros del brazo de elevación con los taladros del brazo de las ruedas giratorias.
7. Utilice 2 pernos y 2 arandelas para fijar los brazos de las ruedas giratorias a los brazos de elevación (Figura 5).

Si ha utilizado anteriormente los pernos para instalar la unidad de corte: Aplique fijador de roscas a las roscas de los pernos.

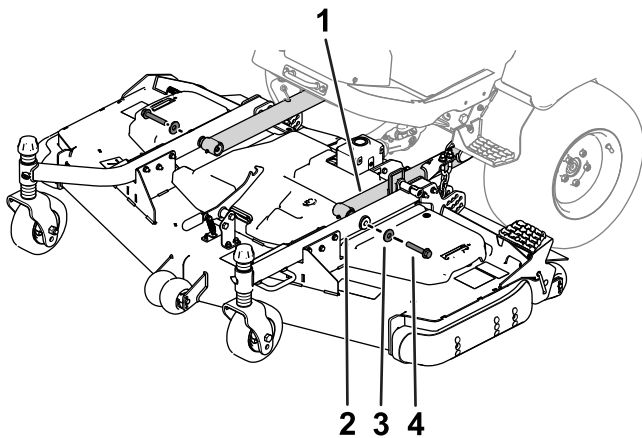


Figura 5

g296375

- 1. Brazo de elevación
- 2. Brazo de la rueda giratoria
- 3. Arandela
- 4. Perno

8. Apriete los pernos a la especificación apropiada.
 - Si utiliza los pernos para instalar la unidad de corte por primera vez:
Apriete los pernos a 256–313 N·m.
 - Si ha utilizado anteriormente los pernos para instalar la unidad de corte:
Apriete los pernos a 195–239 N·m.
9. Ajuste la altura de corte; consulte [Ajuste de la altura de corte \(página 12\)](#).

5

Instalación de la cubierta de la TDF

Piezas necesarias en este paso:

2	Perno de cuello largo
2	Espaciador

Procedimiento

Utilice 2 pernos de cuello largo y 2 espaciadores para fijar la cubierta de la TDF a la caja de engranajes (Figura 6).

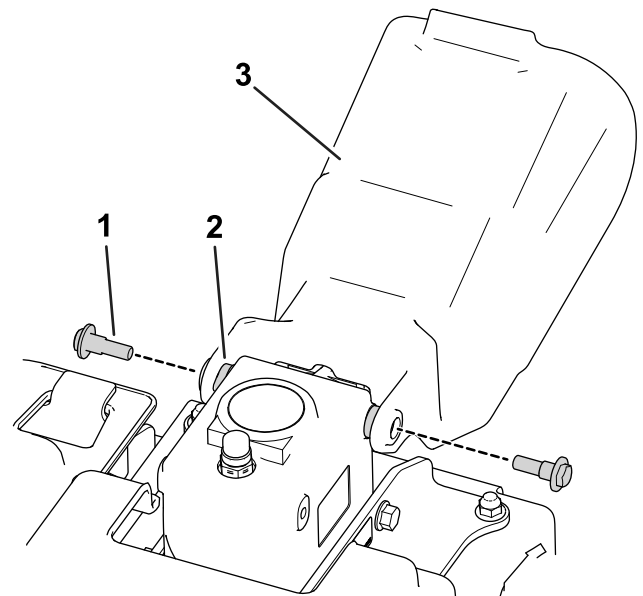


Figura 6

g296657

- 1. Perno de cuello largo
- 2. Espaciador
- 3. Cubierta de la TDF

6

Nivelación de la unidad de corte

No se necesitan piezas

Procedimiento

Nota: Realice este procedimiento sobre una superficie plana y nivelada.

1. Gire la cuchilla de cada eje exterior hasta que los extremos estén orientados hacia adelante y hacia atrás.
2. Mida desde el suelo hasta la punta delantera de la cuchilla.
3. Eleve la unidad de corte a la posición de TRANSPORTE.
4. Ajuste los suplementos de las horquillas de las ruedas giratorias delanteras para que coincidan con la altura de corte deseada.
5. Gire las cuchillas 180° y mida desde el suelo hasta la punta de la cuchilla que mira hacia atrás.
6. Afloje las contratuercas inferiores del perno en U de la cadena de altura de corte ([Figura 7](#)).

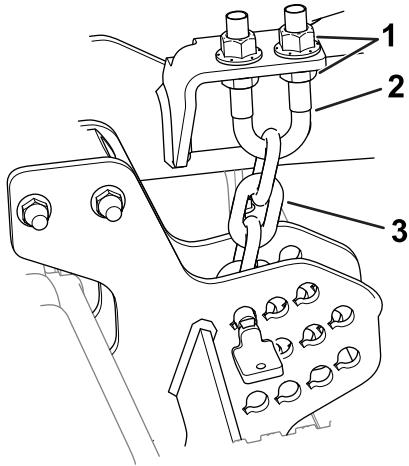


Figura 7

g296783

1. Contratuercas
2. Perno en U
3. Cadena de ajuste de la altura de corte

7. Ajuste las tuercas ([Figura 7](#)) para elevar o bajar la parte trasera de la unidad de corte hasta que las puntas de las cuchillas traseras estén de 6 a 10 mm más altas que las puntas delanteras.

8. Apriete las contratuercas.

7

Engrasado de la unidad de corte

No se necesitan piezas

Procedimiento

Antes de utilizar la unidad de corte, debe engrasarse para asegurar unas características de lubricación correctas; consulte [Engrasado de cojinetes y casquillos \(página 18\)](#). Si la máquina no es engrasada correctamente habrá fallos prematuros de piezas críticas.

El producto

Especificaciones

Nota: Las especificaciones y diseños están sujetos a modificación sin previo aviso.

An- chura de corte	<ul style="list-style-type: none">N.º de modelo 31971: 1,52 mN.º de modelo 31973: 1,82 m
Altura de Corte	Ajustable de 25 a 152 mm en incrementos de 13 mm
Peso neto	<ul style="list-style-type: none">Modelo 31971: 209 kgModelo 31973: 236 kg

Accesorios/aperos

Está disponible una selección de aperos y accesorios homologados por Toro que se pueden utilizar con la máquina a fin de potenciar y aumentar sus prestaciones. Póngase en contacto con su servicio técnico autorizado o con su distribuidor Toro autorizado, o bien visite www.Toro.com para obtener una lista de todos los aperos y accesorios homologados.

Para asegurar un rendimiento óptimo y mantener la certificación de seguridad de la máquina, utilice solamente piezas y accesorios genuinos Toro. Las piezas de repuesto y accesorios de otros fabricantes podrían ser peligrosos, y su uso podría invalidar la garantía del producto.

Operación

Nota: Los lados derecho e izquierdo de la máquina se determinan desde la posición normal del operador.

⚠ CUIDADO

Si deja la llave en el interruptor de encendido, alguien podría arrancar el motor accidentalmente y causar lesiones graves a usted o a otras personas.

Retire la llave de contacto antes de realizar cualquier operación de mantenimiento.

Ajuste de la altura de corte

La altura de corte puede ajustarse de 25 a 152 mm en incrementos de 13 mm. Para ajustar la altura de corte:

- Aparque la máquina en una superficie nivelada, eleve la unidad de corte a la posición de TRANSPORTE, accione el freno de estacionamiento, apague el motor y retire la llave.
- Realice los siguientes procedimientos:
 - Coloque los ejes de las ruedas giratorias en los taladros superior o inferior de las horquillas de las ruedas giratorias; consulte [Colocación de los ejes de las ruedas giratorias \(página 12\)](#)
 - Añada o retire la misma cantidad de espaciadores de las horquilla de las ruedas giratorias; consulte [Colocación de espaciadores de las horquillas de las ruedas giratorias \(página 13\)](#).
 - Utilice los pasadores en las pletinas de altura de corte para colocar las cadenas de los brazos de elevación; consulte [Colocación de la cadena de altura de corte \(página 13\)](#).

Colocación de los ejes de las ruedas giratorias

Coloque los ejes de las ruedas giratorias en los mismos taladros en ambas horquillas. Consulte [Figura 8](#) y [Figura 9](#) para saber cuáles son los taladros adecuados para esta configuración.

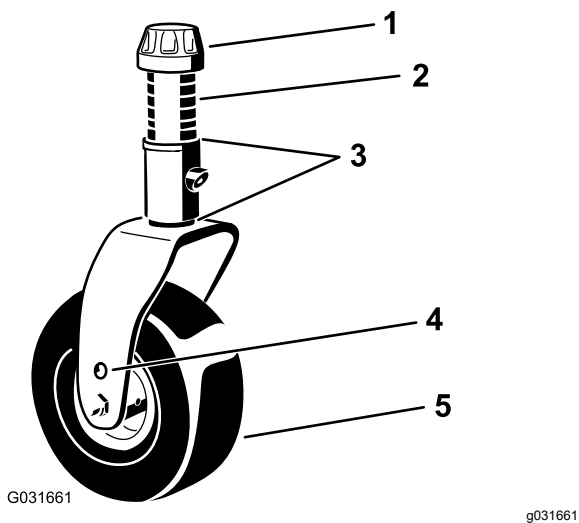


Figura 8

1. Casquillo tensor
2. Espaciadores
3. Suplementos
4. Taladros de montaje de los ejes
5. Rueda giratoria

	7	6	5	4	3	2	1	0
L	1.0"	1.5"	2.0"	2.5"	3.0"	3.5"	4.0"	4.5"
H	25	38	51	64	76	89	102	114
	64	76	89	102	114	127	140	152

Figura 9

1. Taladros de montaje de altura de corte de las ruedas giratorias
2. Espaciadores para ajustar la altura de corte en las horquilla de las ruedas giratorias

Nota: Si utiliza la máquina con una altura de corte de 64 mm o más, ajuste el perno del eje en el taladro inferior para evitar que se acumule la hierba. Si detecta acumulación de hierba mientras utiliza la máquina, invierta la dirección para eliminar los recortes del área de las ruedas o de las horquillas.

Colocación de espaciadores de las horquillas de las ruedas giratorias

1. Retire el casquillo tensor del eje (Figura 8) y deslice el eje fuera del brazo de la rueda giratoria. Coloque los 2 suplementos en el eje de la misma forma que en la instalación original. Estos suplementos son necesarios para obtener el mismo nivel en toda la anchura de las unidades de corte.

2. Coloque el número necesario de espaciadores en el eje para obtener la altura de corte deseada (Figura 8).

Consulte la Figura 9 para determinar las combinaciones de espaciadores para la configuración de altura de corte que desee.

Nota: Puede utilizar los suplementos en cualquier combinación por encima o por debajo del cubo del brazo de la rueda giratoria (tal y como sea necesario) para lograr la altura de corte o el nivel de unidad de corte que desee.

3. Inserte el eje por el brazo de la rueda giratoria.
4. Coloque los suplementos (igual que en la instalación original) y los demás espaciadores en el eje.
5. Coloque el casquillo tensor para fijar el conjunto.

Colocación de la cadena de altura de corte

1. Retire los pasadores que fijan las cadenas de altura de corte en la parte trasera de la unidad de corte (Figura 10).

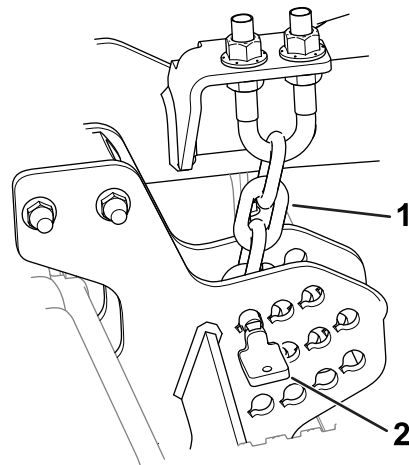


Figura 10

1. Cadena de ajuste de la altura de corte
2. Pasador altura de corte

2. Consulte la pegatina de altura de corte para determinar el taladro adecuado para la altura de corte que desee.

Nota: La pegatina (que se muestra en Pegatinas de seguridad e instrucciones (página 4)) está situada junto a cada placa de altura de corte.

3. Monte las cadenas de altura de corte en el taladro de altura de corte que desee con el pasador.

El pasador debe instalarse en el eslabón más bajo de la cadena de altura de corte. La cadena

debe colgar recta (Figura 10); no debe estar torcida.

Ajuste de la inclinación longitudinal de la unidad de corte

Se recomienda una inclinación de la cuchilla de 6 a 9,5 mm (es decir, la parte trasera del plano de las cuchillas es de entre 6 y 9,5 mm más alta que la parte delantera). Con una inclinación de más de 9,5 mm, se necesitará menos potencia, los recortes serán más largos y la calidad de corte será menor. Con una inclinación de menos de 6 mm, se necesitará más potencia, los recortes serán más cortos y la calidad de corte será mayor.

1. Aparque la máquina en una superficie nivelada, baje la unidad de corte, accione el freno de estacionamiento, apague el motor y retire la llave.
2. Ajuste la unidad de corte a la altura de corte deseada.
3. Gire una cuchilla hasta que apunte hacia adelante.
4. Usando una regla corta, mida desde el suelo hasta la punta delantera de la cuchilla. Gire el extremo de la cuchilla hacia atrás, y mida desde el suelo hasta el extremo de la cuchilla.
5. Reste la dimensión delantera a la dimensión trasera para calcular la inclinación de la cuchilla.
6. Afloje las contratuercas en la parte superior o inferior del perno en U de la cadena de altura de corte (Figura 11).

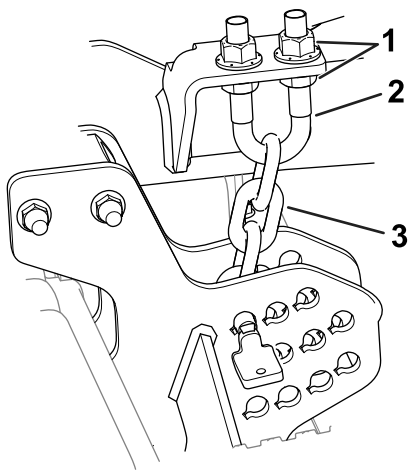


Figura 11

g296783

1. Contratuercas
2. Perno en U
3. Cadena de ajuste de la altura de corte

7. Ajuste el otro juego de tuercas para elevar o bajar la parte trasera de la unidad de corte y obtener la inclinación correcta de la carcasa de corte.
8. Apriete las contratuercas.

Ajuste de los rodillos protectores del césped

Cada vez que usted cambie la altura de corte, ajuste también la altura de los rodillos protectores del césped (Figura 12).

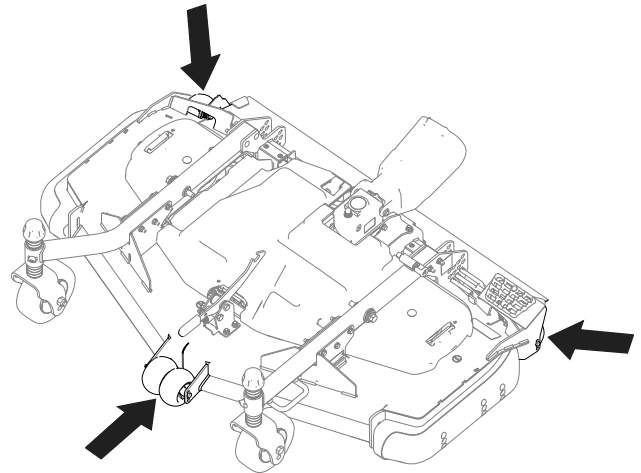


Figura 12

g296901

1. Aparque la máquina en una superficie nivelada, baje la unidad de corte, accione el freno de estacionamiento, apague el motor y retire la llave.
2. Apague el motor, retire la llave y espere a que se detengan todas las piezas en movimiento antes de abandonar el puesto del operador.
3. Ajuste los rodillos protectores del césped, tal y como se muestra en la Figura 13.

Nota: Seleccione el taladro que hará que el rodillo protector del césped esté lo más próximo posible a la altura de corte deseada.

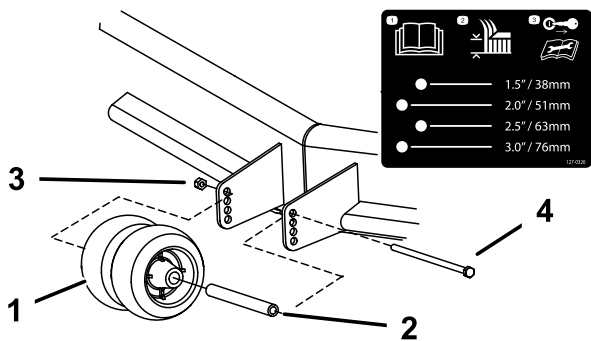


Figura 13

Se muestran los rodillos delanteros

g296902

- | | |
|---------------------------------|---------------------------------|
| 1. Rodillo protector del césped | 3. Tuerca con arandela prensada |
| 2. Casquillo | 4. Perno |

Ajuste del patín

Monte el patín en la posición inferior cuando utilice alturas de corte de más de 64 mm y en la posición superior con alturas de corte de menos de 64 mm.

1. Aparque la máquina en una superficie nivelada, baje la unidad de corte, accione el freno de estacionamiento, apague el motor y retire la llave.
2. Retire los pernos con arandela prensada y las tuercas del patín.
3. Mueva el patín a la posición que desee y fíjelo a la unidad de corte con los pernos con arandela prensada y las tuercas (Figura 14).

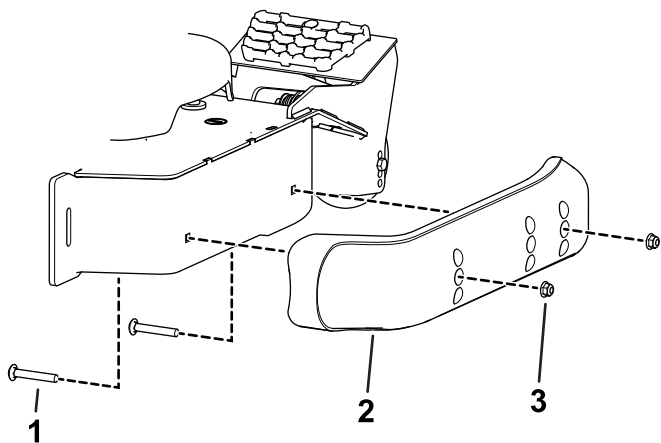


Figura 14

g296665

- | | |
|--------------------------------|-----------|
| 1. Perno con arandela prensada | 3. Tuerca |
| 2. Patinete | |

Corrección de desajustes entre unidades de corte

Debido a diferencias en la condición del césped y en los ajustes de contrapeso de la unidad de tracción, se recomienda hacer una prueba de corte y comprobar el aspecto de la hierba antes de empezar la siega formal.

1. Aparque la máquina en una superficie nivelada, baje la unidad de corte, accione el freno de estacionamiento, apague el motor y retire la llave.
2. Ajuste la unidad de corte a la altura de corte deseada; consulte [Operación \(página 12\)](#).
3. Compruebe y ajuste la presión de los neumáticos delanteros y traseros de la unidad de tracción según la presión especificada en el *Manual del operador* de la unidad de tracción.
4. Compruebe que las cuchillas no están dobladas; consulte [Verificación de la rectilinealidad de las cuchillas \(página 21\)](#).
5. Corte la hierba en una zona de prueba para determinar si todas las unidades de corte están a la misma altura.
6. Si es necesario ajustar aún más las unidades de corte, busque una superficie plana usando un borde recto de 2 m o más.
7. Para facilitar la medición del plano de las cuchillas, eleve la altura de corte a la posición más alta; consulte [Ajuste de la altura de corte \(página 12\)](#).
8. Baje la unidad de corte sobre la superficie plana. Retire las cubiertas de la parte superior de las unidades de corte.
9. Gire la cuchilla de cada eje hasta que los extremos estén orientados hacia adelante y hacia atrás.
10. Mida desde el suelo hasta la punta delantera del filo de corte.

Si las mediciones no coinciden con la altura de corte y la inclinación deseadas, consulte [Ajuste de la inclinación longitudinal de la unidad de corte \(página 14\)](#).

11. Ajuste los espaciadores de las ruedas giratorias para que coincidan con la altura de corte indicada en la pegatina de la rueda giratoria; consulte [Colocación de espaciadores de las horquillas de las ruedas giratorias \(página 13\)](#).

Consejos de operación

Ajuste rápido del acelerador/velocidad de avance

Para mantener suficiente potencia para la máquina y la carcasa durante la siega, haga funcionar el motor a la posición Rápido del acelerador, y ajuste la velocidad de avance según las condiciones. Reduzca la velocidad de avance a medida que aumenta la carga sobre las cuchillas y aumente la velocidad de avance a medida que la carga disminuye.

Dirección de corte

Conviene alternar el sentido de la siega para evitar dejar surcos en el césped con el tiempo. De esta forma también se ayuda a dispersar mejor los recortes sobre el césped y se conseguirá una mejor descomposición y fertilización.

Velocidad de corte

Para mejorar la calidad de corte, utilice una velocidad de avance más baja.

Evite cortar demasiado la hierba

Si la anchura de corte de la unidad de corte es mayor que la de la segadora que usó anteriormente, eleve la altura de corte para asegurarse de no cortar el césped demasiado en terreno irregular.

Seleccione la altura de corte adecuada para las condiciones reinantes

Corte aproximadamente 25 mm o no más de un tercio de la hoja de hierba. Si la hierba es excepcionalmente densa y frondosa, es posible que tenga que reducir la velocidad de avance y/o elevar la altura de corte en una posición.

Importante: Si va a cortar más de 1/3 de la hoja de hierba, si la hierba es alta pero escasa o si las condiciones son secas, se recomienda usar cuchillas de vela plana para reducir la cantidad de residuos y restos arrojados al aire, y para reducir el estrés sobre los componentes de la transmisión de la carcasa.

Hierba alta

Si se deja crecer la hierba más de lo habitual, o si esta contiene un grado de humedad elevado, utilice

una altura de corte superior al ajuste habitual y corte la hierba. A continuación, vuelva a cortar la hierba utilizando el ajuste habitual más bajo.

Mantenga limpia la unidad de corte

Limpie los recortes y la tierra de los bajos de la unidad de corte después de cada uso. Si se acumulan hierba y tierra en el interior de la unidad de corte, se deteriorará la calidad del corte.

Para reducir el riesgo de incendio, mantenga el motor, el silenciador, el compartimento de la batería, el freno de estacionamiento, las unidades de corte y el compartimento del depósito del combustible libres de hierba, hojas y exceso de grasa. Limpie cualquier aceite o combustible derramado.

Mantenimiento de las cuchillas

- Mantenga las cuchillas afiladas durante toda la temporada de corte, puesto que una cuchilla afilada corta limpiamente y sin rasgar o deshilar las hojas de hierba. Si se rasgan o se deshilaran, los bordes de las hojas se secarán, lo cual retardará su crecimiento y favorecerá la aparición de enfermedades.
- Compruebe cada día que las cuchillas de corte están afiladas y que no están desgastadas o dañadas. Afile las cuchillas siempre que sea necesario.
- Si una cuchilla está desgastada o deteriorada, sustitúyala inmediatamente por una cuchilla nueva genuina Toro. Consulte [Retirada e instalación de las cuchillas de la unidad de corte \(página 22\)](#).

Mantenimiento

Nota: Los lados derecho e izquierdo de la máquina se determinan desde la posición normal del operador.

Calendario recomendado de mantenimiento

Intervalo de mantenimiento y servicio	Procedimiento de mantenimiento
Después de las primeras 2 horas	<ul style="list-style-type: none"> • Apriete las tuercas de las ruedas giratorias.
Después de las primeras 10 horas	<ul style="list-style-type: none"> • Compruebe el par de apriete de las fijaciones del árbol de la TDF a la caja de engranajes. • Apriete las tuercas de las ruedas giratorias.
Después de las primeras 50 horas	<ul style="list-style-type: none"> • Cambie el lubricante de la caja de engranajes.
Cada vez que se utilice o diariamente	<ul style="list-style-type: none"> • Lubrique los casquillos de los brazos de las ruedas giratorias. • Limpie la unidad de corte.
Cada 50 horas	<ul style="list-style-type: none"> • Lubrique los puntos de engrase. Lubrique los puntos de engrase inmediatamente después de cada lavado. • Compruebe el lubricante de la caja de engranajes. • Apriete las tuercas de las ruedas giratorias. • Verifique el ajuste de la correa de transmisión de las cuchillas. • Limpie debajo de las cubiertas de la correa de la unidad de corte.
Cada 100 horas	<ul style="list-style-type: none"> • Compruebe el par de apriete de las fijaciones del árbol de la TDF a la caja de engranajes.
Cada 400 horas	<ul style="list-style-type: none"> • Cambie el lubricante de la caja de engranajes.

Lista de comprobación – mantenimiento diario

Duplique esta página para su uso rutinario.

Elemento a comprobar	Para la semana de:						
	Lun.	Mar.	Miér.	Jue.	Vie.	Sáb.	Dom.
Compruebe la condición de las cuchillas							
Lubricar todos los engrasadores ¹							
Retoque cualquier pintura dañada							
1. Inmediatamente después de cada lavado, aunque no corresponda a uno de los intervalos citados.							

Anotación para áreas problemáticas:		
Inspección realizada por:		
Elemento	Fecha	Información

⚠ CUIDADO

Si deja la llave en el interruptor de encendido, alguien podría arrancar el motor accidentalmente y causar lesiones graves a usted o a otras personas.

Retire la llave de contacto antes de realizar cualquier operación de mantenimiento.

Engrasado de cojinetes y casquillos

Intervalo de mantenimiento: Cada 50 horas
Lubrique los puntos de engrase inmediatamente después de cada lavado.

La máquina tiene engrasadores que deben ser lubricados regularmente con grasa de litio N° 2.

1. Aparque la máquina en una superficie nivelada, baje la unidad de corte, accione el freno de estacionamiento, apague el motor y retire la llave.
2. Lubrique las zonas siguientes:
 - Casquillos del eje de la horquilla de las ruedas giratorias (4) (Figura 15).

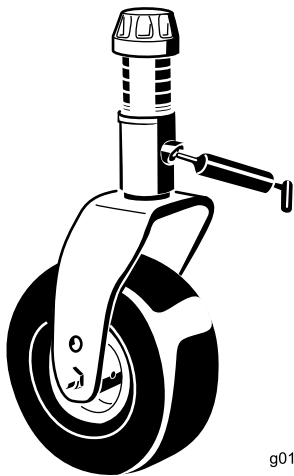


Figura 15

- Cojinetes del eje (3, situados debajo de la polea) (Figura 16).

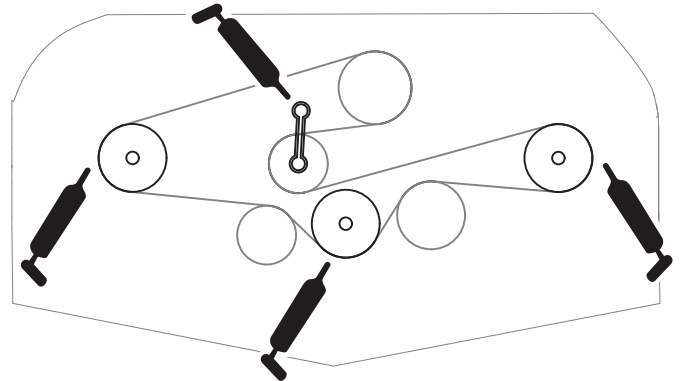


Figura 16

- Cojinetes del eje del brazo tensor (Figura 16)

Comprobación del lubricante de la caja de engranajes

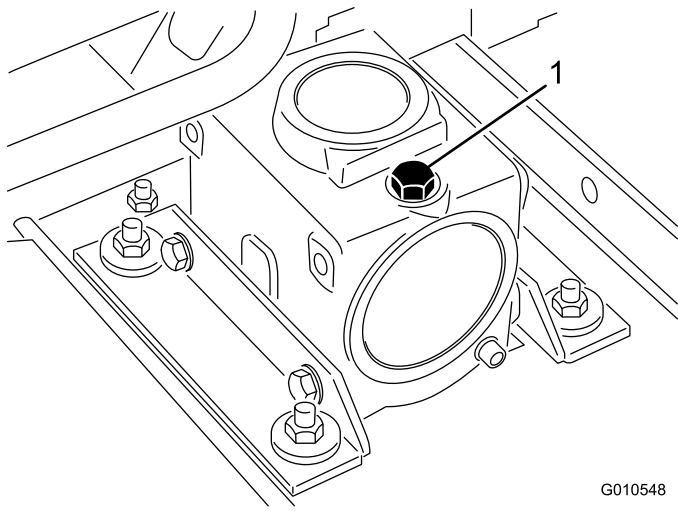
Intervalo de mantenimiento: Cada 50 horas

Después de las primeras 50 horas

Cada 400 horas

La caja de engranajes está diseñada para funcionar con lubricante para engranajes de peso SAE 80-90. Aunque la caja de engranajes se entrega de fábrica llena de lubricante, compruebe el nivel antes de utilizar la unidad de corte. La capacidad de la caja de engranajes es de 283 ml.

1. Aparque la máquina en una superficie nivelada, baje la unidad de corte, accione el freno de estacionamiento, apague el motor y retire la llave.
2. Retire la varilla/ tapón de llenado de la parte superior de la caja de engranajes (Figura 17) y compruebe que el lubricante está entre las marcas de la varilla. Si el nivel de lubricante es bajo, añada suficiente lubricante para que el nivel quede entre las marcas.

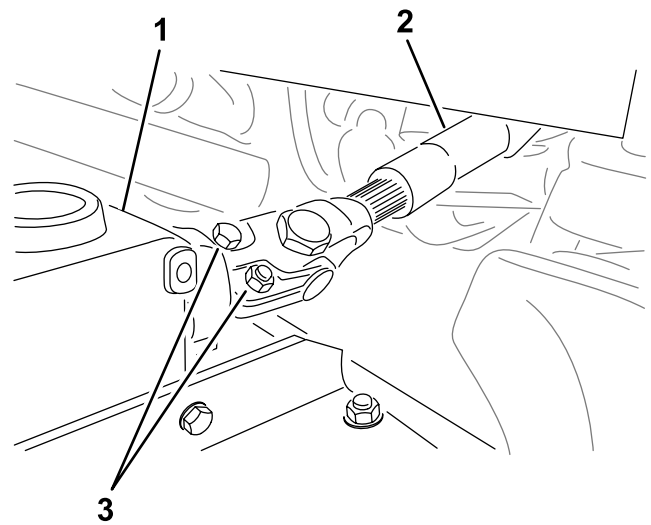


G010548
g010548

Figura 17

1. Varilla/tapón de llenado

3. Instale la varilla y apriétela a 9 N·m.



g299646

Figura 18

1. Caja de engranajes

3. Árbol de transmisión de la toma de fuerza

2. Pernos y tuercas

Comprobación del par de apriete de las fijaciones del árbol de la TDF a la caja de engranajes

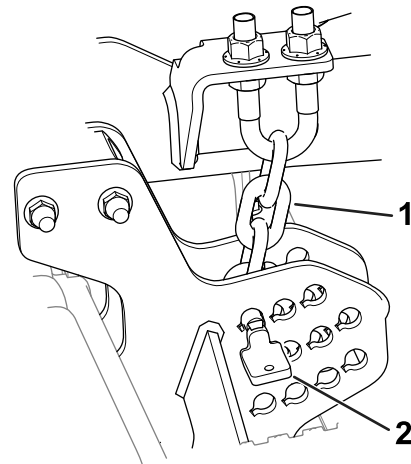
Intervalo de mantenimiento: Después de las primeras 10 horas

Cada 100 horas

Compruebe el par de apriete de las fijaciones que sujetan el árbol de transmisión de la TDF a la caja de engranajes ([Figura 18](#)); consulte la sección de configuración en el *Manual del operador* de su máquina para obtener la especificación del par de apriete correspondiente.

Retirada de la unidad de corte de la unidad de tracción

1. Aparque la máquina en una superficie nivelada con la unidad de corte elevada.
2. Retire los pasadores de altura de corte ([Figura 19](#)) de las placas laterales de la unidad de corte.



g296784

Figura 19

1. Cadena de ajuste de la altura de corte

2. Pasador

3. Baje la unidad de corte, accione el freno de estacionamiento, apague el motor y retire la llave.

4. Retire los pernos y las arandelas que fijan los brazos de elevación a los brazos de las ruedas giratorias.

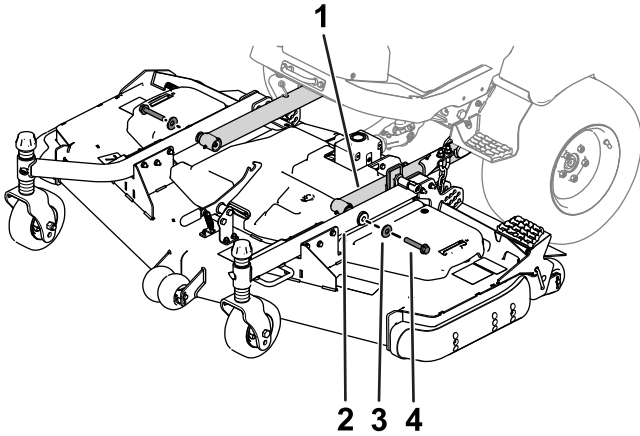


Figura 20

g296375

- | | |
|--------------------------------|-------------|
| 1. Brazo de elevación | 3. Arandela |
| 2. Brazo de la rueda giratoria | 4. Perno |

5. Retire los pernos y las tuercas del eje de la TDF (Figura 21) y deslice la horquilla para sacarla de la caja de engranajes.

Nota: Consulte el *Manual del operador* para alinear correctamente las acanaladuras si separa los componentes del eje de transmisión.

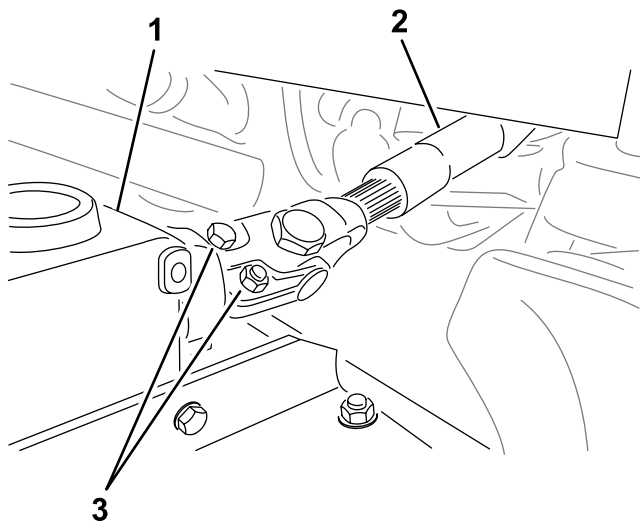


Figura 21

g299646

- | | |
|-----------------------|---------------------|
| 1. Caja de engranajes | 3. Pernos y tuercas |
| 2. Árbol de la TDF | |

Mantenimiento de los casquillos de las ruedas giratorias

Los brazos de las ruedas giratorias tienen casquillos colocados a presión en las partes superior e inferior del tubo, que se desgastan después de muchas horas de uso.

Para comprobar los casquillos, mueva la horquilla hacia delante y hacia atrás y de un lado a otro. Si el eje tiene holgura dentro de los casquillos, los casquillos están desgastados; cámbielos.

1. Aparque la máquina en una superficie nivelada, baje la unidad de corte, accione el freno de estacionamiento, apague el motor y retire la llave.
2. Retire el casquillo tensor, el/los suplemento (s) y la arandela de empuje de la parte superior del husillo de la rueda giratoria.
3. Retire el husillo del tubo de montaje. Deje la arandela de empuje y el/los suplemento(s) en la parte inferior del husillo.
4. Inserte un botador fino en la parte superior o inferior del tubo de montaje y dé golpes hasta retirar el casquillo del tubo (Figura 22). Retire también el otro casquillo del tubo. Limpie el interior de los tubos para eliminar toda suciedad.

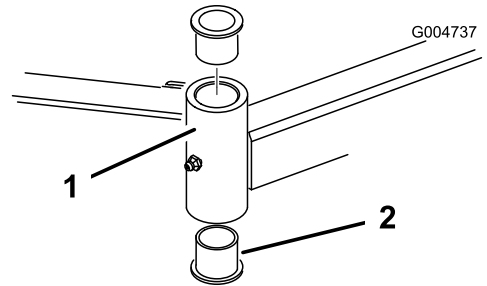


Figura 22

g004737

- | | |
|---|-------------------------|
| 1. Tubo del brazo de la rueda giratoria | 2. Casquillos giratoria |
|---|-------------------------|

5. Aplique grasa al interior y al exterior de los casquillos nuevos. Utilice un martillo y una chapa plana para introducir los casquillos nuevos en el tubo de montaje.
6. Inspeccione el husillo para ver si está desgastado, y cámbielo si está dañado.
7. Introduzca el eje de la rueda giratoria a través de los casquillos y del tubo de montaje, deslice la arandela de empuje y los espaciadores en el eje e instale el casquillo tensor en el eje.

Mantenimiento de las ruedas giratorias y los cojinetes

1. Aparque la máquina en una superficie nivelada, baje la unidad de corte, accione el freno de estacionamiento, apague el motor y retire la llave.
2. Retire la contratuerca del perno que sujeta el conjunto de la rueda giratoria en la horquilla (**Figura 23**). Sujete la rueda giratoria y retire el perno de la horquilla o del brazo de pivote.
3. Retire el cojinete de la rueda y deje que se caiga el suplemento del cojinete (**Figura 23**). Retire el cojinete del otro lado de la rueda.
4. Compruebe los cojinetes, el suplemento y el interior de la rueda por si estuvieran desgastados. Sustituya cualquier pieza dañada.
5. Para ensamblar la rueda giratoria, coloque el cojinete en el cubo de la rueda. Al instalar los cojinetes, empuje en el anillo de rodadura exterior de los mismos.

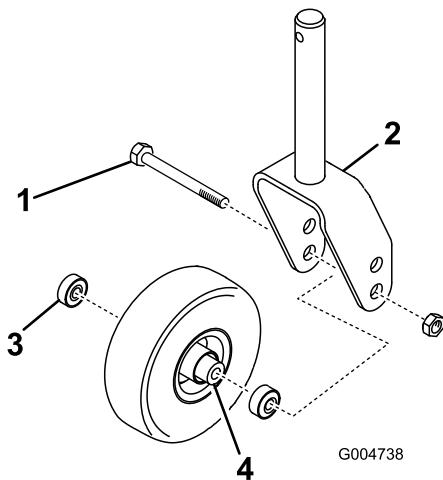


Figura 23

- | | |
|------------------------------------|----------------------------|
| 1. Rueda giratoria | 3. Cojinetes |
| 2. Horquilla de la rueda giratoria | 4. Suplemento del cojinete |

6. Deslice el suplemento del cojinete en el cubo de la rueda. Coloque el otro cojinete en la parte abierta del cubo de la rueda para fijar el suplemento dentro del cubo.
7. Instale el conjunto de la rueda giratoria entre la horquilla y fijelo con el perno y la contratuerca.

Mantenimiento de las cuchillas de corte

Seguridad de las cuchillas

Una cuchilla desgastada o dañada puede romperse, y un trozo de la cuchilla podría ser arrojado hacia usted u otra persona, provocando lesiones personales graves o la muerte.

- Inspeccione periódicamente las cuchillas, para asegurarse de que no están desgastadas ni dañadas.
- Tenga cuidado al comprobar las cuchillas. Envuelva las cuchillas o lleve guantes, y extreme las precauciones al manejar las cuchillas. Las cuchillas únicamente pueden ser cambiadas o afiladas; no las enderece ni las suelde nunca.
- En máquinas con múltiples cuchillas, tenga cuidado puesto que girar una cuchilla puede hacer que giren otras cuchillas.

Verificación de la rectilinealidad de las cuchillas

Después de golpear un objeto extraño, inspeccione la máquina y repare cualquier daño antes de arrancar y utilizar el equipo. Apriete las tuercas de las poleas de los ejes a entre 176 y 203 N·m.

1. Aparque la máquina en una superficie nivelada, eleve la unidad de corte a la posición de TRANSPORTE, accione el freno de estacionamiento, apague el motor y retire la llave.
2. Eleve la unidad de corte a la posición de SERVICIO; consulte el *Manual del operador* de la unidad de tracción.
3. Gire la cuchilla hasta que los extremos estén orientados hacia adelante y hacia atrás, y mida desde el interior de la unidad de corte al filo de corte en la parte delantera de la cuchilla (**Figura 24**).

Nota: Anote esta dimensión.

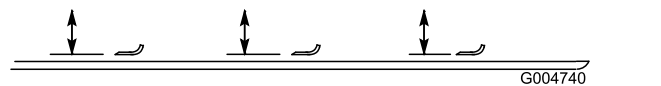


Figura 24

4. Gire el otro extremo de la cuchilla hacia adelante, y mida entre la unidad de corte y el filo de corte de la cuchilla, en la misma posición que en el paso 3.

Nota: La diferencia entre las dimensiones obtenidas en los pasos 3 y 4 no debe superar

los 3 mm. Si esta dimensión es superior a 3 mm, la cuchilla está doblada y debe ser cambiada; consulte [Retirada e instalación de las cuchillas de la unidad de corte \(página 22\)](#).

Retirada e instalación de las cuchillas de la unidad de corte

Cambie la cuchilla si ha golpeado un objeto sólido, si está desequilibrada o si está doblada. Utilice siempre piezas de repuesto genuinas de Toro para garantizar la seguridad y un rendimiento óptimo.

1. Aparque la máquina en una superficie nivelada, eleve la unidad de corte a la posición de TRANSPORTE, accione el freno de estacionamiento, apague el motor y retire la llave.
2. Eleve la unidad de corte a la posición de SERVICIO; consulte el *Manual del operador* de la unidad de tracción.
3. Sujete el extremo de la cuchilla usando un paño o un guante grueso.
4. Retire del eje de la cuchilla el perno de la cuchilla, el protector de césped y la cuchilla ([Figura 25](#)).

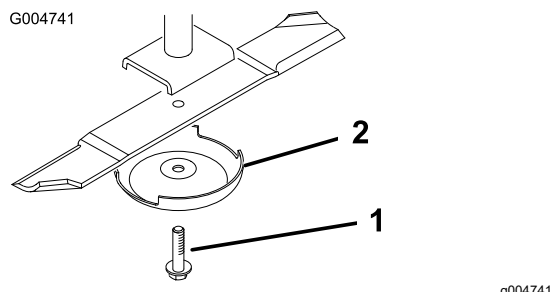


Figura 25

1. Perno de la cuchilla 2. Protector de césped

5. Instale la cuchilla, el protector de césped y el perno de la cuchilla, y apriete el perno a 115–149 N·m.

Importante: La parte curva de la cuchilla debe apuntar hacia el interior de la unidad de corte para asegurar un corte correcto.

Nota: Después de golpear un objeto extraño, apriete todas las tuercas de las poleas de los ejes de las cuchillas a entre 115 y 149 N·m.

Inspección y afilado de la(s) cuchilla(s) de las unidades de corte

Tanto el filo de corte como la vela, la parte inclinada hacia arriba frente al filo de corte, contribuyen a una buena calidad de corte.

Mantenga las cuchillas afiladas durante la estación de corte. Con unas cuchillas afiladas se obtiene un corte limpio de la hierba sin rasgar o deshilar las hojas.

Inspeccione las cuchillas en busca de desgaste o daños. La vela levanta y endereza la hoja de hierba para producir un corte uniforme, y con el uso se va desgastando.

1. Aparque la máquina en una superficie nivelada, eleve la unidad de corte a la posición de TRANSPORTE, accione el freno de estacionamiento, apague el motor y retire la llave.
2. Eleve la unidad de corte a la posición de SERVICIO; consulte el *Manual del operador* de la unidad de tracción.
3. Examine cuidadosamente los extremos de corte de la cuchilla, sobre todo en el punto de reunión entre la parte plana y la parte curva de la cuchilla ([Figura 26](#)).

Nota: Puesto que la arena y cualquier material abrasivo pueden desgastar el metal que conecta las partes curva y plana de la cuchilla, compruebe la cuchilla antes de utilizar la segadora. Si se aprecia desgaste ([Figura 26](#)), cambie la cuchilla.

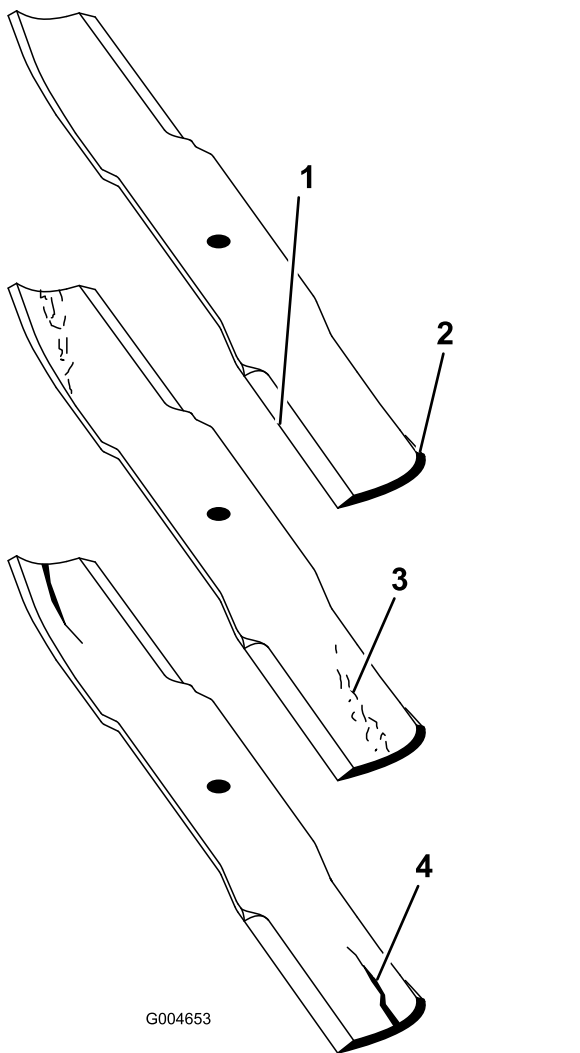


Figura 26

- | | |
|------------------|---------------------------------|
| 1. Filo de corte | 3. Formación de ranura/desgaste |
| 2. Parte curva | 4. Grieta |

4. Inspeccione los filos de corte de todas las cuchillas, y afílelos si están romos o tienen mellas (Figura 27).

Nota: Afile únicamente la parte superior del filo y mantenga el ángulo de corte original para asegurar un filo correcto (Figura 27). La cuchilla permanece equilibrada si se retira la misma cantidad de material de ambos filos de corte.

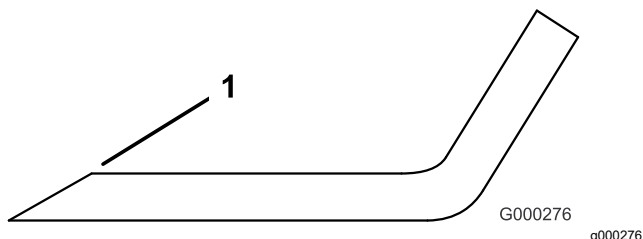


Figura 27

1. Afile con el ángulo original.

Nota: Retire las cuchillas y afílelas con una muela. Después de afilar los filos de corte, instale la cuchilla con el protector de césped y el perno de la cuchilla; consulte [Inspección y afilado de la\(s\) cuchilla\(s\) de las unidades de corte \(página 22\)](#).

Comprobación y corrección de cuchillas descompensadas

Si hay desajustes entre las cuchillas, la hierba tendrá un aspecto rayado después de la siega. Este problema puede ser corregido asegurándose de que las cuchillas están rectas y que todas las cuchillas cortan en el mismo plano.

- Usando un nivel de carpintero de 1 metro de largo, busque una superficie nivelada en el suelo del taller.
- Eleve la altura de corte a la posición más alta; consulte [Ajuste de la altura de corte \(página 12\)](#).
- Baje la unidad de corte sobre la superficie plana. Retire las cubiertas de la parte superior de la unidad de corte.
- Gire las cuchillas hasta que los extremos estén orientados hacia adelante y hacia atrás. Mida desde el suelo hasta la punta delantera del filo de corte. Anote esta dimensión. Luego gire la misma cuchilla de manera que el otro extremo apunte hacia adelante, y mida de nuevo. La diferencia entre las dimensiones no debe superar los 3 mm. Si esta dimensión es de más de 3 mm, cambie la cuchilla porque está doblada. Mida todas las cuchillas.
- Compare las medidas de las cuchillas exteriores con las de la cuchilla central. La cuchilla central no debe estar más de 10 mm más baja que las cuchillas exteriores. Si la cuchilla central está más de 10 mm más baja que las cuchillas exteriores, vaya al paso 6 y añada suplementos entre el alojamiento del eje y la parte inferior de la unidad de corte.
- Retire los pernos, las arandelas planas, las arandelas de freno y las tuercas del eje exterior en la zona donde han de añadirse suplementos. Para elevar o bajar la cuchilla, añada un suplemento (Pieza N° 3256-24) entre el alojamiento del eje y la parte inferior de la unidad de corte. Siga comprobando la alineación de las cuchillas y añada suplementos hasta que los extremos de las cuchillas den las dimensiones requeridas.

Importante: No utilice más de tres suplementos en un solo taladro. Utilice

un número decreciente de suplementos en taladros adyacentes si se añade más de un suplemento a un taladro determinado.

7. Instale las cubiertas de las correas.

Sustitución de la correa de transmisión

La correa de transmisión de las cuchillas, tensada por la polea tensora tensada con muelle, es muy resistente. No obstante, después de muchas horas de uso la correa mostrará señales de desgaste. Estas señales de desgaste son: chirridos cuando la correa está en movimiento, las cuchillas resbalan durante la siega, bordes deshilachados, quemaduras y grietas. Cambie la correa si observa cualquiera de estas condiciones.

1. Aparque la máquina en una superficie nivelada, baje la unidad de corte, accione el freno de estacionamiento, apague el motor y retire la llave.
2. Retire las cubiertas de las correas de la parte superior de la unidad de corte y apártelas.
3. Usando una llave dinamométrica u otra herramienta similar, aleje la polea tensora (Figura 28) de la correa de transmisión para aliviar la tensión de la correa y poder retirar la correa de la polea de la caja de engranajes.

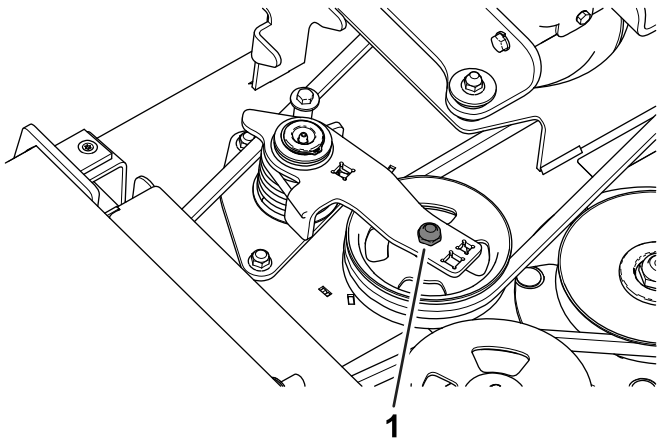


Figura 28

g295691

1. Polea tensora

4. Retire la correa gastada de las poleas libres y de la polea tensora.
5. Usando una llave dinamométrica u otra herramienta similar para sostener la polea tensora, dirija la nueva correa alrededor del conjunto de poleas de eje y poleas tensoras, tal y como se muestra en la Figura 29.

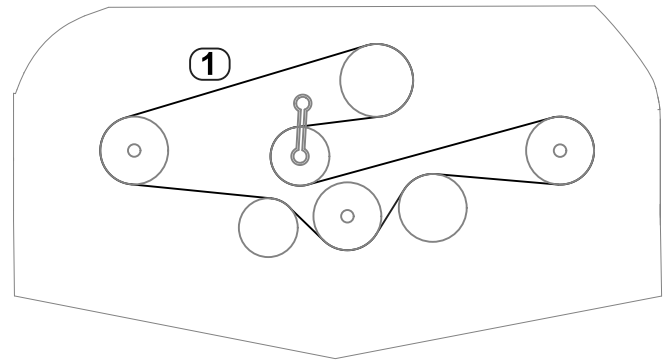


Figura 29

g296055

1. Enrutado de la correa

6. Instale las cubiertas de las correas.

Limpieza debajo de la unidad de corte

Intervalo de mantenimiento: Cada vez que se utilice o diariamente

Retire a diario cualquier acumulación de hierba debajo de la unidad de corte.

1. Aparque la máquina en una superficie nivelada, eleve la unidad de corte a la posición de TRANSPORTE, accione el freno de estacionamiento, apague el motor y retire la llave.
2. Eleve la unidad de corte a la posición de SERVICIO; consulte el *Manual del operador* de la unidad de tracción.
3. Limpie a fondo los bajos de la unidad de corte con agua.

Almacenamiento

1. Desengrane la toma de fuerza, suelte el pedal de tracción a la posición de punto muerto y accione el freno de estacionamiento.
2. Apague el motor, retire la llave y espere a que se detengan todas las piezas en movimiento antes de abandonar el puesto del operador.
3. Deje que el motor se enfríe antes de ajustar, limpiar, guardar o reparar la máquina.
4. Limpie a fondo la unidad de corte, prestando atención especial a estas zonas:
 - Debajo de la unidad de corte
 - Debajo de las cubiertas de la correa de la unidad de corte
 - Conjunto del árbol de la TDF
 - Todos los puntos de engrase y pivote
5. Retire, afile y equilibre las cuchillas de la unidad de corte. Instale las cuchillas y apriete las fijaciones a entre 115 y 149 N·m.
6. Compruebe que todos los herrajes están bien apretados; apriételos si es necesario.
7. Aplique grasa o aceite a todos los puntos de engrase y de pivote. Limpie cualquier exceso de lubricante.
8. Lije suavemente y aplique pintura de retoque a cualquier zona pintada que esté rayada, desconchada u oxidada. Repare cualquier abolladura.

Notas:

Notas:

Declaración de Incorporación

The Toro Company, 8111 Lyndale Ave. South, Bloomington, MN, EE.UU., declara que el/los equipo(s) siguiente(s) cumple(n) las directivas citadas, si se instalan con arreglo a las instrucciones adjuntas en determinados modelos Toro según lo indicado en las Declaraciones de conformidad pertinentes.

Nº de modelo	Nº de serie	Descripción del producto	Descripción de la factura	Descripción general	Directiva
31971 con 31959	400000000 y superiores	Cortacésped de descarga trasera de 60 pulgadas	60" RD DECK, GM	Cortacésped de descarga trasera de 60 pulgadas	2006/42/CE, 2000/14/CE
31973 con 31960	400000000 y superiores	Cortacésped de descarga trasera de 72 pulgadas	72" RD DECK, GM	Cortacésped de descarga trasera de 72 pulgadas	2006/42/CE, 2000/14/CE

Se ha compilado la documentación técnica pertinente exigida por la Parte B del Anexo VII de 2006/42/CE.

Nos comprometemos a transmitir, a petición de las autoridades nacionales, información pertinente sobre esta maquinaria parcialmente completa. El método de transmisión será electrónico.

Esta maquinaria no debe ponerse en servicio hasta que haya sido incorporada en los modelos Toro homologados, según lo indicado en la Declaración de conformidad correspondiente y de acuerdo con todas las instrucciones, para que pueda declararse conforme a todas las Directivas pertinentes.

Certificado:



Tom Langworthy
Director de Ingeniería
8111 Lyndale Ave. South
Bloomington, MN 55420, USA
Noviembre 3, 2022

Representante autorizado:

Marcel Dutrieux
Manager European Product Integrity
Toro Europe NV
Nijverheidsstraat 5
2260 Oevel
Belgium

UK Declaration of Incorporation

The Toro Company, 8111 Lyndale Ave. South, Bloomington, MN, EE.UU., declara que el/los equipo(s) siguiente(s) cumple(n) las directivas citadas, si se instalan con arreglo a las instrucciones adjuntas en determinados modelos Toro según lo indicado en las Declaraciones de conformidad pertinentes.

Nº de modelo	Nº de serie	Descripción del producto	Descripción de la factura	Descripción general	Directiva
31971 con 31959	400000000 y superiores	Cortacésped de descarga trasera de 60 pulgadas	60" RD DECK, GM	Cortacésped de descarga trasera de 60 pulgadas	S.I. 2008 N.º 1597 (Seguridad de maquinaria), S.I. 2001 N.º 1701 (Ruido)
31973 con 31960	400000000 y superiores	Cortacésped de descarga trasera de 72 pulgadas	72" RD DECK, GM	Cortacésped de descarga trasera de 72 pulgadas	S.I. 2008 N.º 1597 (Seguridad de maquinaria), S.I. 2001 N.º 1701 (Ruido)

Se ha compilado la documentación técnica pertinente según lo estipulado en el Anexo 10 de S.I. 2008 N.º 1597.

Nos comprometemos a transmitir, a petición de las autoridades nacionales, información pertinente sobre esta maquinaria parcialmente completa. El método de transmisión será electrónico.

Esta maquinaria no debe ponerse en servicio hasta que haya sido incorporada en los modelos Toro homologados, según lo indicado en la Declaración de conformidad correspondiente y de acuerdo con todas las instrucciones, para que pueda declararse conforme a todas las Directivas pertinentes.

This declaration has been issued under the sole responsibility of the manufacturer.
The object of the declaration is in conformity with relevant UK legislation.



Tom Langworthy
Director de Ingeniería
8111 Lyndale Ave. South
Bloomington, MN 55420, USA
Noviembre 3, 2022

Representante autorizado:

Marcel Dutrieux
Manager European Product Integrity
Toro U.K. Limited
Spellbrook Lane West
Bishop's Stortford
CM23 4BU
United Kingdom

Información sobre advertencias de la Propuesta 65 de California

¿De qué tratan estas advertencias?

Es posible que vea un producto a la venta con una etiqueta de advertencia con el siguiente texto:



ADVERTENCIA: Cáncer y daños reproductivos – www.p65Warnings.ca.gov.

¿Qué es la Propuesta 65?

La Propuesta 65 se aplica a cualquier empresa que opere en California, que venda productos en California o que fabrique productos que puedan venderse o llevarse a California. Estipula que el gobernador de California debe mantener y publicar una lista de sustancias químicas conocidas por causar cáncer, defectos congénitos y/o daños reproductivos. La lista, que se actualiza cada año, incluye cientos de sustancias químicas presentes en muchos artículos de uso diario. La finalidad de la Propuesta 65 es informar al público sobre la exposición a estas sustancias químicas.

La Propuesta 65 no prohíbe la venta de productos que contienen estas sustancias, pero requiere la inclusión de advertencias en cualquier producto, embalaje o documentación con el producto. Por otro lado, la advertencia de la Propuesta 65 no significa que un producto infrinja los requisitos o estándares de seguridad de los productos. De hecho, el Gobierno de California ha aclarado que una advertencia de la Propuesta 65 “no equivale a una decisión normativa de que un producto sea ‘seguro’ o ‘no seguro’”. Muchas de estas sustancias químicas se han utilizado en productos de uso diario durante años, sin que se hayan documentado daños. Para obtener más información, visite <https://oag.ca.gov/prop65/faqs-view-all>.

Una advertencia de la Propuesta 65 significa que una empresa (1) ha evaluado la exposición y ha concluido que supera “el nivel de riesgo no significativo”, o bien (2) ha optado por proporcionar una advertencia basándose en su comprensión sobre la presencia de una sustancia química incluida en la lista sin intentar evaluar la exposición.

¿Esta ley se aplica en todos los lugares?

Las advertencias de la Propuesta 65 solo son obligatorias en virtud de la ley de California. Estas advertencias se ven por toda California en una variedad de entornos, incluidos a título enunciativo y no limitativo, restaurantes, establecimientos de alimentación, hoteles, centros educativos y hospitales, así como en una amplia variedad de productos. Por otro lado, algunos minoristas de venta online y por correo incluyen advertencias de la Propuesta 65 en sus sitios web y en sus catálogos.

¿En qué se diferencian las advertencias y los límites federales en California?

Las normas de la Propuesta 65 con frecuencia son más estrictas que las normas federales e internacionales. Existen distintas sustancias que requieren una advertencia de la Propuesta 65 a niveles mucho más bajos que los límites federales. Por ejemplo, la norma de la Propuesta 65 de advertencias relativas al plomo es de 0,5 µg/día, que es un valor muy por debajo de las normas federales e internacionales.

¿Por qué no llevan la advertencia todos los productos similares?

- Los productos vendidos en California deben llevar el etiquetado de la Propuesta 65, mientras que otros productos similares que se venden en otros lugares no tienen que llevarlos.
- Es posible que a una empresa implicada en un litigio sobre la Propuesta 65 que llegue a un acuerdo se le obligue a utilizar advertencias de la Propuesta 65 en sus productos, mientras que otras empresas que fabriquen productos similares puede que no tengan que cumplir este requisito.
- La aplicación de la Propuesta 65 no es coherente.
- Las empresas pueden optar por no ofrecer advertencias porque concluyan que no tienen que hacerlo en virtud de la Propuesta 65; la falta de advertencias para un producto no significa que el producto no contenga sustancias químicas incluidas en la lista en niveles similares.

¿Por qué Toro incluye esta advertencia?

Toro ha optado por ofrecer a los consumidores el máximo de información posible, para que puedan tomar decisiones informadas sobre los productos que adquieren y utilizan. Toro ofrece advertencias en algunos casos según su conocimiento de la presencia de una o más sustancias químicas incluidas en la lista, sin evaluar el nivel de exposición, ya que no todas las sustancias químicas de la lista incluyen requisitos de límites de exposición. Si bien la exposición de los productos de Toro puede ser insignificante o dentro del rango de “riesgo no significativo”, para mayor cautela Toro ha optado por incluir las advertencias de la Propuesta 65. Además, si Toro no incluye estas advertencias, podría enfrentarse a demandas interpuestas por el Estado de California o bien partes privadas que deseen aplicar la Propuesta 65 y la empresa podría enfrentarse a importantes sanciones.

Aviso sobre privacidad en el EEE/Reino Unido

Uso de sus datos personales por parte de Toro

The Toro Company ("Toro") respeta su privacidad. Al adquirir nuestros productos, podemos recopilar ciertos datos personales sobre usted, ya sea de forma directa a través de usted o de nuestra empresa o nuestro representante local de Toro. Toro utiliza estos datos para cumplir obligaciones contractuales, como registrar su garantía, procesar una reclamación de garantía o ponerse en contacto con usted en caso de la retirada de un producto, así como para fines comerciales legítimos, como valorar la satisfacción de los clientes, mejorar nuestros productos u ofrecerle información de productos que puedan ser de su interés. Toro puede compartir sus datos con filiales, concesionarios u otros socios comerciales de Toro en relación con cualquiera de las actividades antes mencionadas. También podemos revelar sus datos personales cuando se requiera por ley o en relación con la venta, la adquisición o la fusión de una empresa. No venderemos sus datos personales a ninguna otra empresa con fines de marketing.

Retención de su información personal

Toro conservará sus datos personales hasta que sean relevantes para las finalidades indicadas anteriormente y según los requisitos legales. Para obtener más información sobre los periodos de retención aplicables, póngase en contacto con legal@toro.com.

Compromiso de Toro con la seguridad

Sus datos personales se pueden procesar en Estados Unidos o en otro país que aplique leyes de protección de datos menos estrictas que las de su país de residencia. Cuando transfiramos sus datos personales fuera de su país de residencia, daremos los pasos legalmente pertinentes para garantizar que se aplican las medidas adecuadas para proteger su información y para garantizar que se trata con seguridad.

Acceso y corrección

Puede tener derecho a corregir o revisar sus datos personales, o bien a negarse al procesamiento de sus datos o restringirlo. Para ello, póngase en contacto con nosotros en la dirección legal@toro.com. Si tiene alguna preocupación acerca de cómo ha gestionado Toro su información, le instamos a que se ponga en contacto con nosotros directamente. Recuerde que los residentes europeos tienen derecho a presentar quejas ante la autoridad responsable de la protección de datos.



La Garantía Toro

Garantía limitada de dos años o 1500 horas

Condiciones y productos cubiertos

El Toro Company garantiza su producto Toro Commercial ("Producto") contra defectos de materiales o mano de obra durante 2 años o 1500 horas de operación*, lo que ocurra primero. Esta garantía es aplicable a todos los productos exceptuando los Aireadores (estos productos tienen otras garantías). Cuando exista una condición cubierta por la garantía, repararemos el Producto sin coste alguno para usted, incluyendo diagnóstico, mano de obra, piezas y transporte. El periodo de la garantía empieza en la fecha en que el Producto es entregado al comprador original al por menor. *Producto equipado con horímetro.

Instrucciones para obtener asistencia bajo la garantía

Usted es responsable de notificar al Distribuidor de Commercial Products o al Concesionario Autorizado de Commercial Products al que compró el Producto tan pronto como exista una condición cubierta por la garantía, en su opinión. Si usted necesita ayuda para localizar a un Distribuidor de Commercial Products o a un Concesionario Autorizado, o si tiene alguna pregunta sobre sus derechos o responsabilidades bajo la garantía, puede dirigirse a:

Toro Commercial Products Service Department
8111 Lyndale Avenue South
Bloomington, MN 55420-1196, EE. UU.
952-888-8801 u 800-952-2740
E-mail: commercial.warranty@toro.com

Responsabilidades del Propietario

Como propietario del producto, usted es responsable del mantenimiento y los ajustes requeridos que figuran en su *Manual de operador*. Esta garantía no cubre las reparaciones de problemas en el producto causados como consecuencia de no realizar el mantenimiento y los ajustes necesarios.

Elementos y condiciones no cubiertos

No todos los fallos o averías de productos que se producen durante el periodo de garantía son defectos de materiales o de mano de obra. Esta garantía no cubre:

- Los fallos o averías del Producto que se producen como consecuencia del uso de piezas de repuesto que no sean de la marca Toro, o de la instalación y el uso de accesorios o productos adicionales o modificados que no sean de la marca Toro.
- Los fallos del Producto que se produzcan como resultado de no realizar el mantenimiento y/o los ajustes recomendados.
- Los fallos producidos como consecuencia de la operación del Producto de manera abusiva, negligente o temeraria.
- Las piezas consumidas por el uso que no son defectuosas. Algunos ejemplos de piezas que se consumen o gastan durante la operación normal del Producto incluyen, pero no se limitan a, forros y pastillas de freno, forros de embrague, cuchillas, molinetes, rodillos y sus cojinetes (sellados o engrasables), contracuchillas, bujías, ruedas giratorias y sus cojinetes, neumáticos, filtros, correas, y determinados componentes de pulverizadores tales como diafragmas, boquillas, caudalímetros y válvulas de retención.
- Los fallos causados por influencia externa, incluido a título enunciativo y no limitativo, condiciones meteorológicas, prácticas de almacenamiento, contaminación, el uso de combustibles, refrigerantes, lubricantes, aditivos, fertilizantes, agua o productos químicos no autorizados.
- Fallos o problemas de rendimiento debidos al uso de combustibles (p.ej. gasolina, diésel o biodiésel) que no cumplen las normas industriales correspondientes.
- Ruido, vibraciones, desgaste y deterioro normales. El "desgaste normal" incluye, pero no se limita a, desperfectos en los asientos debidos a desgaste o abrasión, desgaste de superficies pintadas, pegatinas o ventanas rayadas.

Países fuera de Estados Unidos o Canadá

Los clientes que compraron productos Toro exportados de los Estados Unidos o Canadá deben ponerse en contacto con su Distribuidor Toro para obtener pólizas de garantía para su país, provincia o estado. Si, por cualquier razón, no está satisfecho con el servicio ofrecido por su distribuidor, o si tiene dificultad en obtener información sobre la garantía, póngase en contacto con su centro de Servicio Técnico Toro Autorizado.

Piezas

Las piezas cuya sustitución está prevista como mantenimiento requerido están garantizadas hasta la primera sustitución programada de dicha pieza. Las piezas sustituidas bajo esta garantía están cubiertas durante el periodo de la garantía original del producto y pasan a ser propiedad de Toro. Toro tomará la decisión final de reparar o sustituir cualquier pieza o conjunto. Toro puede utilizar piezas remanufacturadas en las reparaciones efectuadas bajo esta garantía.

Garantía de las baterías de ciclo profundo y de iones de litio

Las baterías de ciclo profundo y de iones de litio producen un determinado número total de kilovatios-hora durante su vida. Las técnicas de uso, recarga y mantenimiento pueden alargar o acortar la vida total de la batería. A medida que se consuman las baterías de este producto, se irá reduciendo paulatinamente la cantidad de trabajo útil entre intervalos de carga, hasta que la batería se desgaste del todo. La sustitución de baterías que se han desgastado debido al consumo normal es responsabilidad del propietario del producto. Nota: (solo batería de iones de litio): Consulte la garantía de la batería para obtener más información.

Garantía de cigüeñal de por vida (solo modelo ProStripe 02657)

El Prostripe equipado con un disco de fricción genuino Toro y un embrague de freno de cuchilla con seguridad de giro (conjunto de embrague de freno de la cuchilla integrado (BBC) + disco de fricción) como equipo original y utilizado por el comprador original según los procedimientos recomendados de funcionamiento y mantenimiento, está cubierto con una garantía de por vida contra flexión del cigüeñal del motor. Las máquinas equipadas con arandelas de fricción, unidades de embrague de freno de cuchilla (BBC) y otros dispositivos similares no están cubiertas con la garantía de cigüeñal de por vida.

El mantenimiento corre por cuenta del propietario

La puesta a punto del motor, la lubricación, la limpieza y el abrillantado, la sustitución de filtros y refrigerante, y la realización del mantenimiento recomendado son algunas de las tareas de revisión normales que requieren los productos Toro y que corren por cuenta del propietario.

Condiciones Generales

La reparación por un Distribuidor o Concesionario Autorizado Toro es su único remedio bajo esta garantía.

The Toro Company no es responsable de daños indirectos, incidentales o consecuentes en conexión con el uso de los productos Toro cubiertos por esta garantía, incluyendo cualquier coste o gasto por la provisión de equipos de sustitución o servicio durante periodos razonables de mal funcionamiento o no utilización hasta la terminación de reparaciones bajo esta garantía. Salvo la garantía de emisiones citada a continuación, en su caso, no existe otra garantía expresa. Cualquier garantía implícita de mercantilidad y adecuación a un uso determinado queda limitada a la duración de esta garantía expresa.

Algunos estados no permiten exclusiones de daños incidentales o consecuentes, ni limitaciones sobre la duración de una garantía implícita, de manera que las exclusiones y limitaciones arriba citadas pueden no serle aplicables a usted. Esta garantía le otorga a usted derechos legales específicos; es posible que usted tenga otros derechos que varían de un estado a otro.

Nota sobre la garantía de emisiones

Es posible que el Sistema de Control de Emisiones de su Producto esté cubierto por otra garantía independiente que cumpla los requisitos establecidos por la U.S. Environmental Protection Agency (EPA) y/o el California Air Resources Board (CARB). Las limitaciones horarias estipuladas anteriormente no son aplicables a la Garantía del Sistema de Emisiones. Consulte la Declaración de Garantía de Control de Emisiones del Motor proporcionada con su producto o incluida en la documentación del fabricante del motor.