

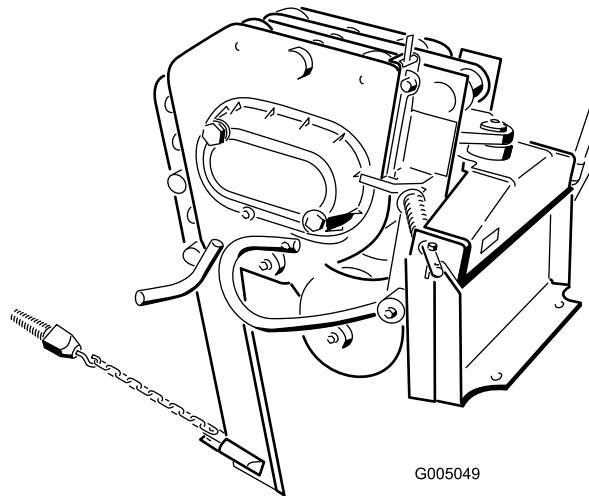


Count on it.

Bruksanvisning

**Vibrerande plog
Kompakt verktygsbärare**

Modellnr 22911—Serienr 404320000 och högre

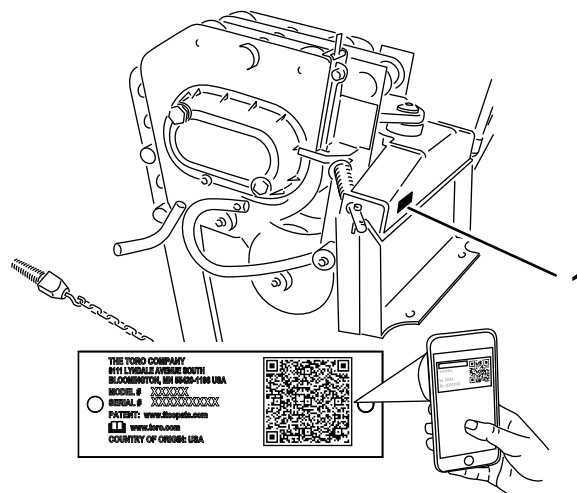


Produkten uppfyller alla relevanta europeiska direktiv. Mer information finns i produktens separata försäkran om överensstämmelse.

⚠ VARNING

KALIFORNIEN Proposition 65 Varning

Användning av produkten kan orsaka kemikalieexponering som av den amerikanska delstaten Kalifornien anses orsaka cancer, fosterskador och andra fortplantningsskador.



g245687

Figur 1

1. Modell- och serienummer

Introduktion

Den vibrerande plogen är ett redskap som är konstruerat för att användas tillsammans med Toro-redskapshållare för att dra flexibla rör och kablar i och genom jorden. Den är avsedd att användas av utbildade förare främst för att dra bevattningsledningar och andra ledningar under jord utan att ett dike behöver grävas för hela röret eller kabeln. Det kan medföra fara för dig och kringstående om maskinen används i andra syften än vad som avsetts.

Läs den här informationen noga så att du lär dig att använda och underhålla produkten på rätt sätt, och för att undvika person- och produktskador. Du är ansvarig för att produkten används på ett korrekt och säkert sätt.

Besök www.Toro.com om du behöver utbildningsmaterial för säkerhet och drift, information om tillbehör, hjälp med att hitta en återförsäljare eller om du vill registrera din produkt.

Kontakta en auktoriserad återförsäljare eller Toros kundservice och ha produktens modell- och serienummer till hands om du har behov av service, Toro originaldelar eller ytterligare information. [Figur 1](#) visar var du finner produktens modell- och serienummer. Skriv in numren i det tomma utrymmet.

Viktigt: Skanna rutkoden på serienummerdekalen (i förekommande fall) med en mobil enhet för att få tillgång till information om garanti, reservdelar och annat.

Modellnr _____
Serienr _____

I den här bruksanvisningen anges potentiella risker och alla säkerhetsmeddelanden har markerats med en varningssymbol ([Figur 2](#)), som anger fara som kan leda till allvarliga personskador eller dödsfall om föreskrifterna inte följs.



Figur 2

g000502

1. Varningssymbol

Två ord används också i den här bruksanvisningen för att markera information. **Viktigt** anger speciell teknisk information och **Observera** anger allmän information värd att notera.

Innehåll

Säkerhet	3
Allmän säkerhet	3
Säkerhet i sluttningar	4
Säkerhet för vibrerande plog	4
Säkerhet vid underhåll och förvaring	4
Säkerhets- och instruktionsdekalering	5
Produktöversikt	5
Specifikationer	5
Körning	6
Montera redskapet	6
Ta bort tillbehöret	6
Montera en kniv	6
Plöja	7
Mäta plogdjupet	8
Transportläge	8
Transportera plogen	8
Arbetstips	9
Underhåll	10
Rekommenderat underhåll	10
Smörja plogen	10
Serva växellådans smörjning	11
Byta ut plogbillen	12
Förvaring	12
Felsökning	13

Säkerhet

⚠ FARA

Det kan finnas nedgrävda ledningar i arbetsområdet. Om du gräver av dem kan du få en elstöt eller orsaka en explosion.

Markera de platser i arbetsområdet där det förekommer nedgrävda ledningar och gräv inte på de markerade platserna. Kontakta en lokal kabelanvisningstjänst eller något annat företag som kan märka upp området (till exempel kan du ringa 811 i USA och i Australien kan du kontakta den nationella kabelanvisningstjänsten på telefon 1100).

Allmän säkerhet

Följ alltid alla säkerhetsanvisningar för att förhindra allvarliga skador eller dödsfall.

- Överskrid inte den märkta driftkapaciteten eftersom maskinen då kan bli instabil, vilket kan leda till att du förlorar kontrollen.
- **Transportera inte ett redskap med armarna upphöjda eller utskjutna (i förekommande fall).** Håll alltid redskapet nära marken. Se [Transportläge \(sida 8\)](#).
- Markera de platser i arbetsområdet där det förekommer nedgrävda ledningar och andra föremål och gräv inte på de markerade platserna.
- Läs och förstå innehållet i den här *bruksanvisningen* innan du startar maskinen.
- Håll koncentrationen helt på maskinen när du använder den. Ägna dig inte åt aktiviteter som kan distrahera dig, eftersom personskador eller skador på egendom då kan uppstå.
- Låt aldrig barn eller personer som saknar nödvändig utbildning använda maskinen.
- Håll händer och fötter borta från rörliga delar och redskap.
- Kör endast maskinen om skydd och andra säkerhetsanordningar sitter på plats och fungerar.
- Håll kringstående och husdjur borta från maskinen.
- Stanna maskinen, stäng av maskinen och ta ut nyckeln innan du utför service, tankar eller rensar maskinen.

Felaktigt bruk eller underhåll av maskinen kan leda till personskador. För att minska risken för skador ska du alltid följa säkerhetsanvisningarna och uppmärksamma varningssymbolen ⚠. Symbolen betyder Var försiktig, Varning eller Fara – anvisning om personsäkerhet. Underlåtenhet att följa anvisningarna kan leda till personskador och innebära livsfara.

Säkerhet i sluttningar

- **Kör uppför och nedför sluttningar med maskinens tunga ände riktad mot uppförbacken.** Viktfördelningen förändras beroende på vilket redskap som används. Det här redskapet gör maskinens framände till den tunga änden.
- Om du höjer eller skjuter ut (i förekommande fall) lastarmarna vid körning i sluttning påverkas maskinens stabilitet. Håll lastarmarna i det nedfällda och indragna läget när du kör i sluttningar.
- Sluttningar är en betydande faktor vid olyckor som orsakas av att föraren förlorat kontrollen eller av tippning. Sådana olyckor kan leda till allvarliga personskador eller dödsfall. Du måste vara extra försiktig när du kör maskinen i en sluttning eller i ojämn terräng.
- Skapa egna rutiner och regler för körning i sluttningar. Rutinerna ska innehålla en kartläggning av arbetsplatsen för att avgöra vilka sluttningar som är säkra för maskindrift. Använd alltid sunt förnuft och ett gott omdöme när du utför kontrollen.
- Sakta ned och var extra försiktig vid körning på sluttande underlag. Markförhållandena kan påverka maskinens stabilitet.
- Undvik att starta eller stanna på lutande underlag. Kör långsamt rakt nerför sluttningen om maskinen skulle förlora greppet.
- Undvik att svänga i sluttningar. Om du måste svänga, gör det långsamt och håll maskinens tyngre ände mot uppförslutet.
- Alla rörelser i sluttningar ska ske långsamt och gradvis. Gör inga plötsliga ändringar i hastighet eller riktning.
- Om du känner dig osäker när du kör maskinen i sluttningar ska du undvika att göra det.
- Se upp för gropar, fåror och gupp. Ojämn terräng kan välta maskinen. Det kan finnas dolda hinder i högt gräs.
- Var försiktig när du kör på vått underlag. Försämrad drivkraft kan leda till att maskinen glider.
- Utvärdera området och säkerställ att marken är tillräckligt stabil för maskinen.
- Var försiktig när du använder maskinen nära följande:
 - Stup
 - Diken
 - Flodbäddar

– Vattendrag

Maskinen kan välta plötsligt om ett hjul eller larvband kör över en kant eller om kanten ger vika. Håll ett säkert avstånd mellan maskinen och riskfyllda områden.

- Ta inte bort eller koppla på redskap i en sluttning.
- Parkera inte maskinen i en backe eller på en sluttning.

Säkerhet för vibrerande plog

- Plogen har en mycket hög ljudnivå under användningen. Använd hörselskydd.
- Håll alltid plogen nedsänkt.
- Var försiktig när du svänger och sväng inte snabbt.
- Se till att kringstående befinner sig på minst 2 meters avstånd när maskinen används.
- För hjuldrivna traktorenheter använder du motvikten på traktorenheten när redskapet används.

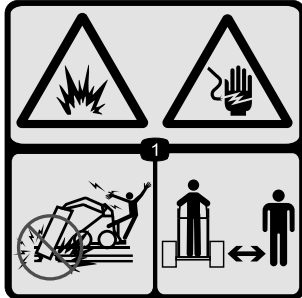
Säkerhet vid underhåll och förvaring

- Kontrollera med jämna mellanrum att fästelementen är korrekt åtdragna för att säkerställa att utrustningen är i säkert bruksskick.
- Om du ska förvara redskapet under en längre period bör du läsa *bruksanvisningen* eftersom den innehåller viktig information.
- Underhåll eller byt vid behov ut dekaler med säkerhetsanvisningar och instruktioner.

Säkerhets- och instruktionsdekalerna



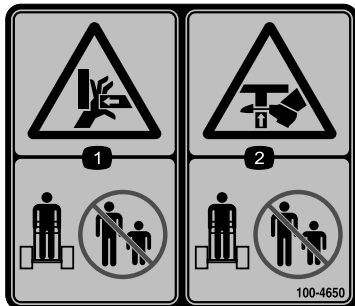
Säkerhetsdekalerna och säkerhetsinstruktionerna är fullt synliga för föraren och finns nära alla potentiella farozoner. Ersätt dekalerna som har skadats eller saknas.



100-4649

decal100-4649

1. Explosionsrisk och risk för elektriska stötar – kör inte maskinen där det kan förekomma kraftledning. Håll kringstående borta.



100-4650

decal100-4650

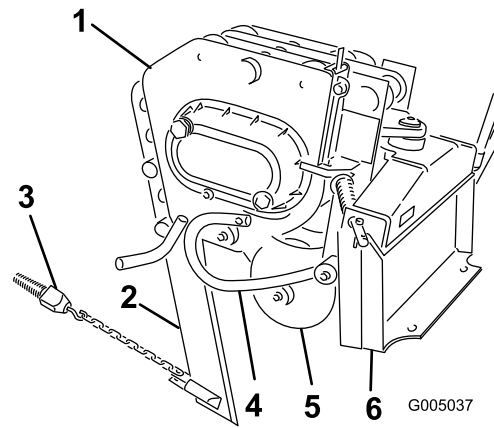
1. Risk för krosskador, händer – håll kringstående på avstånd.
2. Risk för krosskador, fötter – håll kringstående på avstånd.

WARNING: Cancer and Reproductive Harm - www.P65Warnings.ca.gov. For more information, please visit www.ttcoCAProp65.com

decal133-8061

133-8061

Produktöversikt



Figur 3

1. Den vibrerande plogens stomme
2. Kniv (flera olika knivmodeller finns tillgängliga)
3. Avdragare (flera olika avdragarmodeller finns tillgängliga)
4. Mätarens stängenhets stomme
5. Plogbill
6. Fästplatta

Specifikationer

Obs: Specifikationer och design kan komma att ändras utan föregående meddelande.

Bredd	73,6 cm
Längd	89 cm
Höjd	60 cm
Vikt	181,5 kg
Hydraulmotorns slagvolym	20,8 cm ³
Plogcykler	2 000 VPM

Använd endast originalreservdelar och tillbehör från Toro för att garantera optimal prestanda och fortlöpande säkerhet för produkten. Det kan vara farligt att använda reservdelar och tillbehör från andra tillverkare och det kan göra produktgarantin ogiltig.

Körning

Montera redskapet

Mer information om monteringsförfarandet finns i traktorenhetens *bruksanvisning*.

Viktigt: Placera maskinen på ett plant underlag, se till att fästplattorna är rena från smuts och skräp och att stiften roterar fritt innan du monterar redskapet. Om stiften inte roterar fritt måste du smörja dem.

Obs: Använd alltid traktorenheten när du lyfter och flyttar redskapet.

⚠ VARNING

Om snabbkopplingsstiften inte är helt inskjutna i redskapets fästplatta kan redskapet falla av maskinen och krossa dig eller kringstående.

Se till att snabbkopplingsstiften sitter ordentligt i fästplattan.

⚠ VARNING

Hydraulolja som läcker ut under tryck kan tränga in i huden och orsaka skada. Vätska som trängt in i huden vid en olycka måste opereras bort inom några få timmar av en läkare som känner till den här sortens skador, annars kan kallbrand uppstå.

- Se till att alla hydraulvätskeslangar och -ledningar är i gott skick och att alla hydraulanslutningar och -kopplingar är ordentligt åtdragna innan hydraulsystemet trycksätts.
- Håll kropp och händer borta från småläckor eller munstycken som sprutar ut hydraulvätska under högt tryck.
- Använd kartong eller papper för att finna hydraulläckor. Använd aldrig händerna.

⚠ VAR FÖRSIKTIG

Hydraulkopplingar, hydraulledningar/ventiler och hydraulolja kan vara heta. Du kan bränna dig om du vidrör heta komponenter.

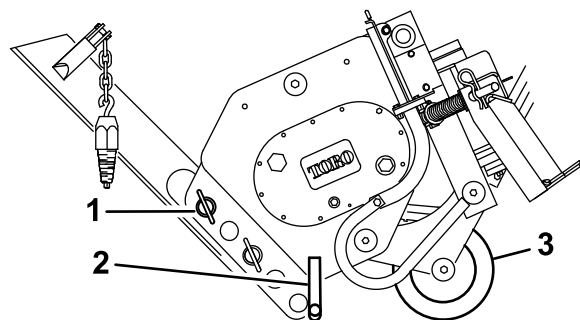
- Bär handskar när du arbetar med hydraulkopplingarna.
- Låt maskinen svalna innan du rör vid några hydrauliska komponenter.
- Rör inte vid hydraulvätskespill.

Ta bort tillbehöret

1. Stäng av motorn och ta ur nyckeln när plogen är upphöjd från marken.
2. Ta bort den nedre hjulsprinten och sprintbulten som fäster kniven vid plogen.

Obs: Ta bort kniven helt och hållet genom att ta loss både de övre och nedre hjulsprintarna och sprintbultarna. Se [Figur 5](#).

3. Fäll upp kniven och fäst den med hjulsprinten och sprintbulten enligt ([Figur 4](#)).



g247050

Figur 4

1. Hjulssprint och sprintbult
2. Stöd
3. Plogbill

4. Luta plogen framåt och sänk ner den mot marken eller släpet, så att stödet och plogbillen stöttar plogens vikt ([Figur 4](#)).
5. Koppla bort hydraulslangarna och ta bort plogen på det sätt som anges i traktorenhetens *bruksanvisning*.

Montera en kniv

Toro erbjuder flera olika slags knivar och avdragare. Köp en kniv och avdragare från en auktoriserad återförsäljare.

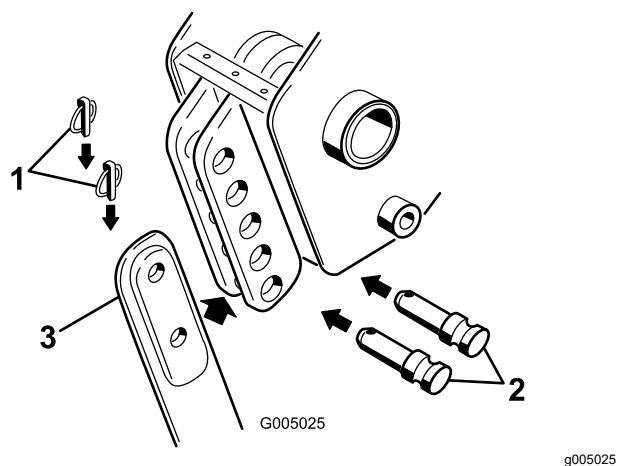
⚠ VARNING

Kniven är vass och kan svänga när den monteras och tas bort, vilket kan leda till att du skär dig, fastnar eller får krosskador på händer eller fötter.

Använd handskar och arbetsskor och håll fast kniven ordentligt.

1. Ställ maskinen på ett plant underlag och koppla in parkeringsbromsen (i förekommande fall)
2. Höj plogen cirka 1 m från marken och montera cylinderlåset/-låsen.
3. Stäng av motorn och ta ut nyckeln

4. Ta bort de två hjulsprintarna från sprintbultarna i knivfästet och ta sedan bort sprintbultarna (Figur 5) och kniven (om denna har monterats).



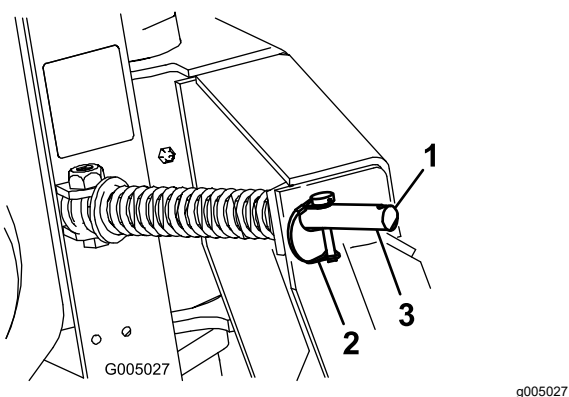
Figur 5

- | | |
|---------------|---------|
| 1. Hjulsprint | 3. Kniv |
| 2. Sprintbult | |

5. Skjut in den nya kniven i knivfästet och fäst den på önskat djup (om du flyttar mellan fästhålen ändras djupet med 7,6 cm) med hjälp av sprintbultarna och hjulsprintarna som togs bort tidigare (Figur 5).

Plöja

1. Flytta lynchpinnarna till de yttre hålen på fjäderstängerna så att plogen kan röra sig i sidled (Figur 6).



Figur 6

- | | |
|----------------------------------|----------------|
| 1. Yttre hål | 3. Fjäderstång |
| 2. Lynchpinne (i det inre hålet) | |

▲ VAR FÖRSIKTIG

När lynchpinnen tas bort kan plogen svänga och träffa dig eller kringstående person, eller göra traktorenheten ostadig.

Håll plogen i neutralläget när du tar bort lynchpinnarna.

2. Anslut enheterna som monterats på plogen.
3. Om traktorenheten har en hastighetsväljare flyttar du den till det LÅNGSAMMA läget (sköldpaddan).
4. Starta motorn.
5. Luta redskapsplattan helt bakåt så att plogens ovansida ligger parallellt med marken (Figur 8).
6. Sänk ner plogen så att den vilar mot marken.

Viktigt: Var alltid noga med att plogen är nere på eller i marken innan reglaget för extra hydraulutrustning kopplas in. Om du inte gör det uppstår starka vibrationer i traktorenheten som eventuellt kan leda till skada.

Obs: Om du gräver ett hål som kniven sänks ner i innan maskinen startas minskar risken för att kniven böjs.

7. Dra reglaget för den extra hydraulutrustningen mot förarhandtaget för att koppla in plogen.
8. Sänk långsamt ner plogen i marken till önskat djup samtidigt som du flyttar traktorenheten bakåt.
9. När du är färdig lossar du reglaget för den extra hydraulutrustningen för att stanna plogen.

▲ VAR FÖRSIKTIG

När du plöjer i en sluttning kan plogen svänga nedåt i sluttningen när den höjs upp ur jorden. På grund av plogens vikt kan kraften som uppstår om plogen svänger för fort orsaka att traktorenheten välter och du eller andra personer kan skadas.

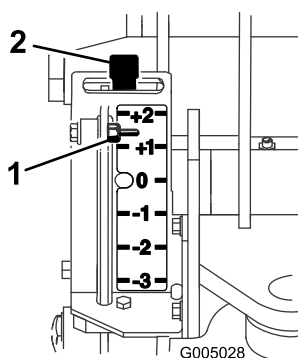
När du plöjer i en sluttning höjer du långsamt upp plogen ur marken och låter den svänga medan kulan fortfarande är i jorden.

10. Höj upp plogen så mycket ur marken att avdragaren kan dras upp ur jorden.
11. Flytta traktorenheten bakåt så att en effektiv längd med material dras ut, och flytta den sedan något framåt så att linan inte är helt spänd.
12. Stäng av motorn och ta ut nyckeln.

Mäta plogdjupet

Vanligtvis kommer du att plöja på det maxdjup som avgörs av kniven, men plogen är också utrustad med en mätare som du kan använda för att höja plogen och avgöra hur högt ovanför maxdjupet du ska plöja.

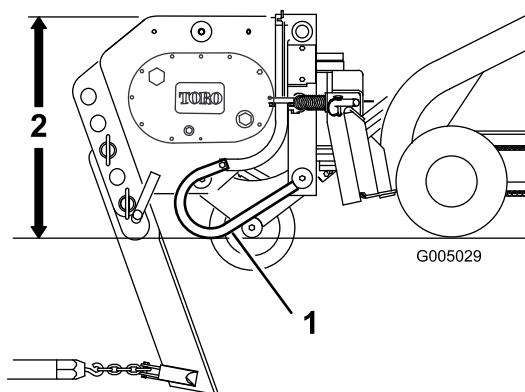
Mätaren sitter på plogens vänstra sida, mot traktorenheten. En stängenhets går från mätaren till marken (Figur 8). När plogen höjs sjunker indikatorn på mätaren. Mätarens markeringar visar hur många tum högre eller lägre än maxdjupet du plöjer (Figur 7). Mätaren går från +2 till -3. +2 på mätaren innebär ett djup på 5,0 cm under ytan, och -3 innebär en höjd på 7,6 cm ovanför ytan. 0 på mätaren innebär att ingen förskjutning är tillämplig för knivens djup.



Figur 7

g005028

1. Djupmätare 2. Mätarens låsspär



Figur 8

g005029

1. Mätarens stängenhets 2. Parallellt med marken

När du plöjer barmark visar nollmarkeringen på mätaren maxdjupet. Du kan plöja ner till +1-markeringen, men om du gör det kommer plogbillsaxeln att vidröra marken. Om du plöjer ännu lägre kan plogbillen skadas.

När du plöjer grästäck mark kommer mätarens värde vara ca en tum lägre än det faktiska djupet på grund av gräset. Sänk i så fall ner plogen till önskat plogdjup och läs av mätarens värde.

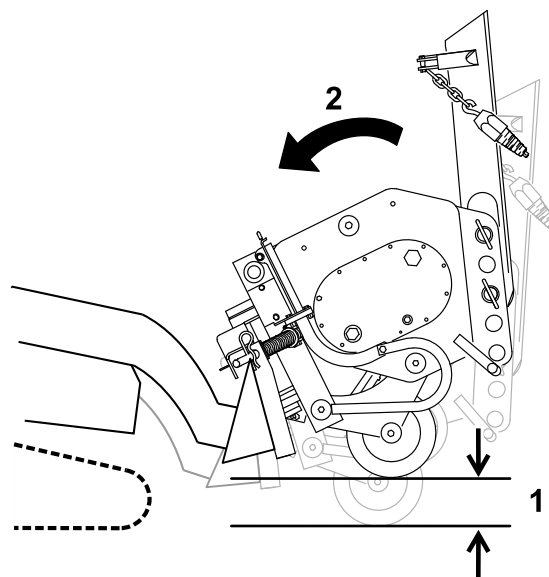
Om du transporterar plogen eller plöjer i ojämn terräng kan du låsa mätaren i läget +2 så att den inte skadas. Lås mätaren genom att manuellt höja den till läget +2 och flytta låsspärren till vänster.

Transportläge

1. Stäng av motorn och ta ur nyckeln när plogen är upphöjd från marken.
2. Ta bort den nedre hjulsprinten och sprintbulten som fäster kniven vid plogen.

Obs: Ta bort kniven helt och hållet genom att ta loss både de övre och nedre hjulsprintarna och sprintbultarna. Se Figur 5.

3. Fäll upp kniven och fäst den med hjulsprinten och sprintbulten enligt (Figur 4).
4. När du transporterar redskapet ska du hålla det så nära marken som möjligt – högst 15 cm över marken. Tippa det bakåt.



Figur 9

g245785

1. Högst 15 cm över marken 2. Tippa redskapet bakåt.

Transportera plogen

1. Flytta lynchpinnarna till de inre hålen på fjäderstängerna för att förhindra att enheten flyttas i sidled (Figur 6).

⚠ VAR FÖRSIKTIG

Om plogen inte säkras kommer den att kunna svänga i sidled och hamna i obalans. På grund av plogens vikt kan kraften som uppstår om plogen svänger för fort göra att traktorenheten välter, och du eller kringstående kan skadas.

Säkra alltid plogen med lynchpinnarna i de inre hålen på fjäderstängerna innan du transporterar plogen.

- Höj lastarmarna precis så mycket att kniven säkert går fri från marken.

Viktigt: Viktigt: Transportera aldrig plogen med armarna helt upplyfta.

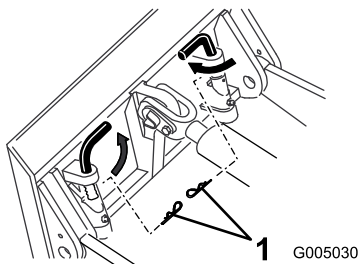
- Plöj alltid bakåt (backa).
- Om traktorenheten har en hastighetsväljare och en flödesdelare flyttar du hastighetsväljaren till det LÅNGSAMMA läget (sköldpaddan) och flödesdelaren till läget kl. 10.
- Undvik skarpa svängar när du plöjer så ökar du produktiviteten och minskar störningar på markytan.
- Om du har en traktorenhet med däck och du har däck för jordbruksmaskiner eller arbetsplatser monterade på traktorenheten tar du bort däcken och flyttar de högra däcken till vänster sida och de vänstra däcken till höger sida.

Obs: Detta säkerställer att däckens slitbanor pekar bakåt, vilket ger bäst drivning när den vibrerande plogen används.

Arbetstips

- På vissa traktorenheter av äldre modell är det hål genom fjädern och snabbkopplingsstiften på monteringsplattan (Figur 10) så att du kan montera två hårnålssprintar när du plöjer längre sträckor. Detta säkerställer att plogens vibrationer inte gör så att stiften lossnar.

Obs: För snabbkopplingsstiften på nyare traktorenheter behövs inga hårnålssprintar.



Figur 10

g005030

- Hårnålssprintar

- Minska slitaget på traktorenhetens drivkedja (om din modell har en sådan) genom att spänna kedjan så att det bara är 5 cm spel på det övre spannet (du hittar instruktioner om detta i traktorenhetens *bruksanvisning*).
- Rensa bort skräp, grenar och stenar från området innan du plöjer för att undvika skada på utrustningen.
- Börja alltid plöja på lägsta möjliga hastighet. Öka hastigheten om omständigheterna tillåter det men låt inte hjulen eller larvbanden spinna. Om hjulen eller larvbanden spinner kommer gräsmattan att skadas och traktorenheten påfrestas.
- Kör alltid med full gas (högsta motorhastighet) när du plöjer.

Underhåll

Rekommenderat underhåll

Underhållsintervall	Underhållsförfarande
Varje användning eller dagligen	<ul style="list-style-type: none">• Smörj plogen.
Var 25:e timme	<ul style="list-style-type: none">• Kontrollera växellådsoljenivån.
Var 200:e timme	<ul style="list-style-type: none">• Byta växellådsolja.
Före förvaring	<ul style="list-style-type: none">• Smörj plogen.• Kontrollera växellådsoljenivån.• Måla i lackskador.

⚠ VAR FÖRSIKTIG

Om du lämnar nyckeln i tändningslåset kan någon råka starta motorn av misstag och skada dig eller någon annan person allvarligt.

Ta ut nyckeln ur tändningslåset innan du utför något underhåll.

Smörja plogen

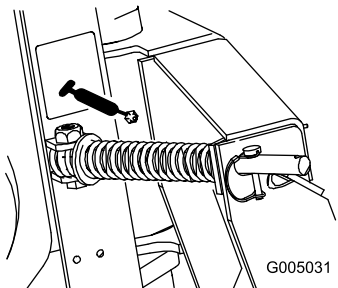
Serviceintervall: Varje användning eller dagligen

Före förvaring

Smörj de sex nipplarna på det sätt som visas i [Figur 11](#) till [Figur 14](#), var åttonde körtimme. Smörj samtliga nipplar omedelbart efter varje tvättillfälle.

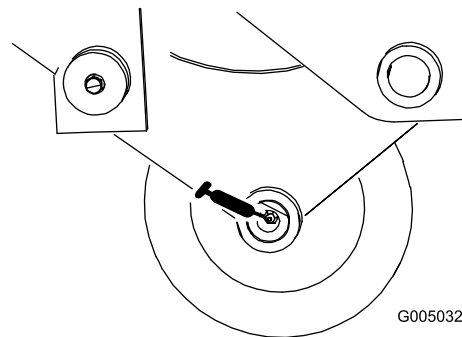
Typ av fett: Universalfett

1. Ställ maskinen på ett plant underlag, koppla ur det extra hydrauliksystemet, sänk ned redskapet och koppla in parkeringsbromsen (i förekommande fall).
2. Stäng av motorn och ta ut nyckeln
3. Sätt på en fettspruta på varje nippel.
4. Pumpa in fett i nipplarna tills det börjar tränga ut ur lagren.
5. Torka bort överflödigt fett.



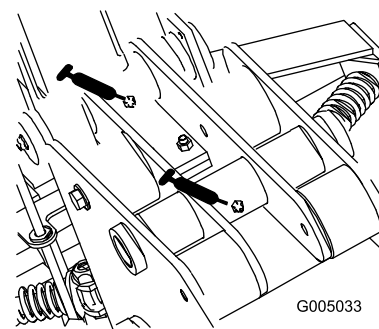
Figur 11

g005031



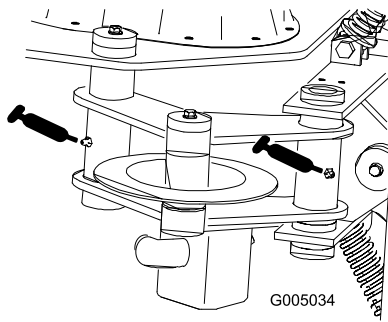
Figur 12

g005032



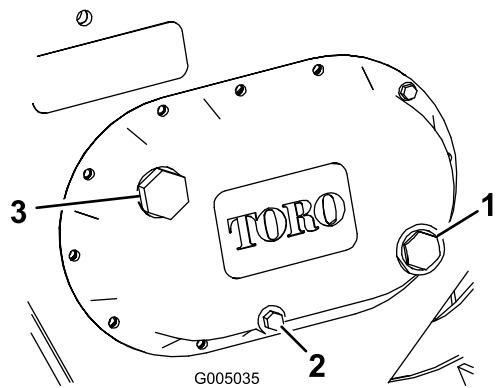
Figur 13

g005033



Figur 14

G005034



Figur 15

G005035

- | | |
|---------------------|---------------------|
| 1. Glasmätare | 3. Påfyllningsplugg |
| 2. Avtappningsplugg | |

5. Sätt tillbaka påfyllningspluggen.

Serva växellådans smörjning

Växellådsolja: SAE 90-140 API service GL-4 eller GL-5

Kapacitet: 1,4 liter

Kontrollera växellådsoljenivån

Serviceintervall: Var 25:e timme

Före förvaring

1. Parkera maskinen på en plan yta, koppla ur det extra hydrauliksystemet och sänk ned redskapet så att plogen är nere på marken. Koppla in parkeringsbromsen (i förekommande fall).
2. Stäng av motorn och ta ur nyckeln.
3. Kontrollera mätaren av klart glas på växellådans sida (Figur 15).

Obs: Växellådsoljan ska vara i höjd med den röda punkten i mätarens mitt.

4. Om växellådsoljenivån är låg tar du bort påfyllningspluggen (Figur 15) och fyller lådan med växellådsolja tills den är i höjd med den röda punkten i mätaren.

Byta växellådsolja

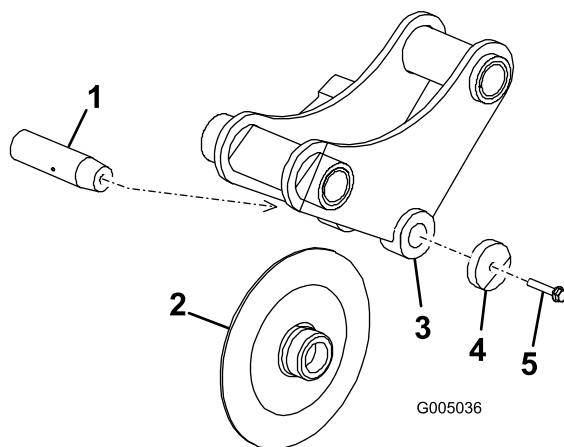
Serviceintervall: Var 200:e timme/Årligen (beroende på vilket som inträffar först)

1. Parkera maskinen på en plan yta, koppla ur det extra hydrauliksystemet och sänk ned redskapet så att plogen är nere på marken. Koppla in parkeringsbromsen (i förekommande fall).
2. Stäng av motorn och ta ur nyckeln.
3. Förbered en lämplig behållare som den använda oljan kan rinna ner i under plogen.
4. Ta bort avtappningspluggen (Figur 15) så att oljan kan rinna ut i behållaren.
5. När du är klar sätter du tillbaka avtappningspluggen och kontrollerar att den är hårt åtdragen.
6. Ta bort påfyllningspluggen (Figur 15) och fyll behållaren med växellådsolja tills den är i höjd med den röda punkten i mätaren.
7. Sätt tillbaka påfyllningspluggen.

Byta ut plogbillen

Om plogbillen blir väldigt utsliten eller skadad bör den bytas ut.

1. Ställ maskinen på ett plant underlag, koppla ur det extra hydrauliksystemet, sänk ned redskapet och koppla in parkeringsbromsen (i förekommande fall).
2. Stäng av motorn och ta ut nyckeln.
3. Dra plogbillsaxelns skruv ca 1,3 cm bakåt och slå sedan på den flera gånger med en hammare så att den lossnar (Figur 16).



Figur 16

g005036

- | | |
|-------------------|--------------------------|
| 1. Plogbillsaxel | 4. Bricka |
| 2. Plogbill | 5. Plogbillsaxelns skruv |
| 3. Plogbillsfäste | |

4. Ta bort plogbillsaxelns skruv, brickan, plogbillen och plogbillsaxeln helt (Figur 16).
5. Sätt in den nya plogbillen i plogbillsfästet (Figur 16).
6. Skjut in plogbillsaxeln genom fästet och plogbillen och fäst den med plogbillsaxelns skruv och bricka (Figur 16).
7. Dra åt skruven till 61 Nm.

Förvaring

1. Innan redskapet ställs undan för långtidsförvaring tvättar du bort smuts och avlagringar med vatten och ett mildt rengöringsmedel.
2. Smörj plogen.
3. Kontrollera växellådans smörjning.
4. Kontrollera och dra åt alla bultar, muttrar och skruvar. Reparera eller byt ut alla skadade och utslitna delar.
5. Kontrollera att alla hydraulkopplingar är korrekt anslutna så att hydraulsystemet inte förorenas.
6. Måla i lackskador och bara metallytor. Färg finns att köpa hos din närmaste auktoriserade återförsäljare.
7. Förvara redskapet i ett rent och torrt garage eller lagerutrymme. Täck över redskapet för att skydda det och hålla det rent.

Felsökning

Problem	Möjliga orsaker	Åtgärd
Plogen fungerar inte	<ol style="list-style-type: none">1. Hydraulkopplaren är inte helt ansluten.2. Hydraulkopplaren är skadad.3. En hydraulslang är igensatt.4. En hydraulslang är vikt.5. Traktorenhetens hjälpventil öppnar sig inte	<ol style="list-style-type: none">1. Kontrollera och dra åt alla kopplare.2. Kontrollera kopplarna och byt ut de som är skadade.3. Hitta föremålet som har fastnat och ta bort det.4. Byt ut den lösa slangen.5. Reparera ventilen.

Anteckningar:

Anteckningar:

Försäkran om inbyggnad

The Toro Company, 8111 Lyndale Avenue South, Bloomington, MN, USA försäkrar att nedanstående enheter överensstämmer med nedanstående direktiv, förutsatt att de monteras i enlighet med medföljande anvisningar på vissa Toro-modeller enligt vad som anges i tillämplig försäkran om överensstämmelse.

Modellnr	Serienr	Produktbeskrivning	Fakturabeskrivning	Allmän beskrivning	Direktiv
22911	404320000 och högre	Vibrerande plog	VIBRATORY PLOW ATTACHMENT CE	Vibrerande plog	2006/42/EG

Relevant teknisk dokumentation har sammanställts enligt kraven i Del B i Bilaga VII i direktivet 2006/42/EG.

Vi åtar oss att vidarebefordra, vid förfrågningar från nationella myndigheter, relevant information om denna delvis fullbordade maskin. Vidarebefordringen sker elektroniskt.

Maskinen ska inte tas i drift förrän den har monterats på lämpliga Toro-modeller enligt anvisningarna i tillhörande försäkran om överensstämmelse och i enlighet med alla andra tillgängliga anvisningar, varefter maskinen kan sägas överensstämma med alla relevanta direktiv.

Intygas:



Chad Moe
Senior Engineering Manager
8111 Lyndale Ave. South
Bloomington, MN 55420, USA
oktober 17, 2022

Auktoriserad representant:

Marcel Dutrieux
Manager European Product Integrity
Toro Europe NV
Nijverheidsstraat 5
2260 Oevel
Belgium

UK Declaration of Incorporation

The Toro Company, 8111 Lyndale Avenue South, Bloomington, MN, USA försäkrar att nedanstående enheter överensstämmer med nedanstående direktiv, förutsatt att de monterats i enlighet med medföljande anvisningar på vissa Toro-modeller enligt vad som anges i tillämplig försäkran om överensstämmelse.

Modellnr	Serienr	Produktbeskrivning	Fakturabeskrivning	Allmän beskrivning	Direktiv
22911	404320000 och högre	Vibrerande plog	VIBRATORY PLOW ATTACHMENT CE	Vibrerande plog	S.I. 2008 nr 1597

Relevant teknisk dokumentation har sammanställts enligt kraven i förteckning 10 i S.I. 2008 nr 1597.

Vi åtar oss att vidarebefordra, vid förfrågningar från nationella myndigheter, relevant information om denna delvis fullbordade maskin. Vidarebefordringen sker elektroniskt.

Maskinen ska inte tas i drift förrän den har monterats på lämpliga Toro-modeller enligt anvisningarna i tillhörande försäkran om överensstämmelse och i enlighet med alla andra tillgängliga anvisningar, varefter maskinen kan sägas överensstämma med alla relevanta direktiv.

This declaration has been issued under the sole responsibility of the manufacturer.
The object of the declaration is in conformity with relevant UK legislation.

Auktoriserad representant:

Marcel Dutrieux
Manager European Product Integrity
Toro U.K. Limited
Spellbrook Lane West
Bishop's Stortford
CM23 4BU
United Kingdom



Chad Moe
Senior Engineering Manager
8111 Lyndale Ave. South
Bloomington, MN 55420, USA
oktober 17, 2022

Europeiskt sekretessmeddelande

De uppgifter som Toro registrerar

Toro Warranty Company (Toro) respekterar din integritet. För att kunna behandla dina garantianspråk och kontakta dig i händelse av att en produkt måste återkallas ber vi dig att uppges vissa personuppgifter, antingen direkt eller via din lokala Toro-återförsäljare.

Toros garantisystem körs på servrar som finns i USA där sekretesslagarna kanske inte ger samma skydd som i ditt land.

GENOM ATT UPPGE DINA PERSONUPPGIFTER TILL OSS SAMTYCKER DU TILL ATT DE BEHANDLAS SÅ SOM BESKRIVS I DET HÄR SEKRETESSMEDDELANDET.

Så här använder Toro informationen

Toro kan använda dina personuppgifter för att behandla garantianspråk och för att kontakta dig i händelse av att en produkt återkallas. Toro kan vidarebefordra uppgifterna till sina dotterbolag, återförsäljare eller andra affärspartners i samband med någon av dessa aktiviteter. Vi säljer inte dina personuppgifter till något annat företag. Vi förbehåller oss rätten att vidarebefordra personuppgifter i syfte att efterleva tillämpliga lagar och uppfylla förfrågningar från vederbörliga myndigheter, administrera system på rätt sätt eller för vår egen eller andra användares säkerhet.

Så här sparas dina personuppgifter

Vi sparar dina personuppgifter så länge vi behöver dem för det syfte de ursprungligen registrerades för, av andra legitima skäl (t.ex. för att följa föreskrifter) eller så länge som krävs enligt tillämplig lag.

Toros engagemang för att skydda dina personuppgifter

Vi vidtar skåliga försiktighetsåtgärder för att skydda dina personuppgifter. Vi vidtar också åtgärder för att bibehålla personuppgifternas aktuella status så att de är korrekta.

Åtkomst och korrigering av personuppgifter

Om du vill granska eller korrigera dina personuppgifter kan du kontakta oss via e-post på legal@toro.com.

Konsumenträtt i Australien

Australiensiska kunder hittar information rörande australiensisk konsumenträtt inuti förpackningen eller hos den lokala Toro-återförsäljaren.

Delstaten Kaliforniens Proposition 65-varningsinformation

Vad är det här för varning?

Du kanske ser en produkt till salu som har en varningsetikett enligt följande:



WARNING: Cancer och fortplantningsskador – www.p65Warnings.ca.gov.

Vad är Prop 65?

Prop 65 omfattar alla företag som är verksamma i Kalifornien, som säljer produkter i Kalifornien eller som tillverkar produkter som kanske kommer att säljas i eller föras in i Kalifornien. Prop 65 kräver att Kaliforniens guvernör ska publicera och uppdatera en lista med kemikalier som är kända för att orsaka cancer, fosterskador och/eller andra fortplantningsskador. Listan, som uppdateras årligen, inkluderar hundratals kemikalier som återfinns i många vardagliga bruksföremål. Syftet med Prop 65 är att informera allmänheten om exponering för dessa kemikalier.

Prop 65 förbjuder inte försäljning av produkter som innehåller dessa kemikalier, men varningar krävs på alla produkter och förpackningar samt på all produktdokumentation. En Prop 65-varning betyder dock inte att en produkt strider mot några produktsäkerhetsstandarder eller -krav. Kaliforniens myndigheter har klargjort att en Prop 65-varning "inte är detsamma som ett myndighetsbeslut om att en produkt är säker eller osäker". Många av dessa kemikalier har använts i vardagliga produkter i årtal utan dokumenterad fara. Mer information finns på <https://oag.ca.gov/prop65/faqs-view-all>.

En Prop 65-varning betyder att ett företag antingen har (1) utvärderat exponeringsrisken och kommit fram till att den överskrider nivån för "försumbar nivå", eller (2) har valt att ge en varning baserat på vetenskapen om förekomst av listade kemikalier utan att försöka utvärdera exponeringsrisken.

Gäller denna lag överallt?

Prop 65-varningar krävs endast enligt kalifornisk lag. Dessa varningar kan ses i ett stort antal olika sammanhang i Kalifornien, inklusive men inte begränsat till restauranger, mataffärer, hotell, skolor och sjukhus, och på ett stort antal olika produkter. Vissa e-butiker och postorderföretag anger dessutom Prop 65-varningar på sina webbplatser eller i sina kataloger.

Hur skiljer sig de kaliforniska varningarna från nationella gränsvärden?

Prop 65-standarder är ofta strängare än nationella och internationella standarder. Det finns diverse substanser som kräver en Prop 65-varning vid nivåer som är mycket lägre än de nationella åtgärdsgränserna. Prop 65-nivån för blyvarningar är t.ex. 0,5 µg/dag, vilket är betydligt lägre än den nationella och internationella nivån.

Varför finns inte varningen på alla liknande produkter?

- Produkter som säljs i Kalifornien kräver Prop 65-märkning medan liknande produkter som säljs någon annanstans inte gör det.
- Om ett företag har varit inblandat i en rättsprocess om Prop 65 och när en förlikning kan förlikningen kräva att Prop 65-varningar anges för dess produkter, medan andra företag som tillverkar liknande produkter kanske inte har några sådana krav.
- Tillämpningen av Prop 65 är inkonsekvent.
- Företag kan välja att inte ange varningar om de har kommit fram till att de enligt Prop 65 inte behöver göra det. Även om en produkt saknar varning behöver inte det betyda att produkten inte innehåller de listade kemikalierna i ungefär samma omfattning.

Varför inkluderar Toro denna varning?

Toro har valt att förse konsumenter med så mycket information som möjligt så att de kan fatta väl grundade beslut om de produkter de köper och använder. Eftersom exponeringsgränskrav inte angetts för alla listade kemikalier tillhandahåller Toro i vissa fall varningar baserat på vetenskapen om förekomst av en eller flera angivna kemikalier utan att försöka utvärdera exponeringsnivån. Trots att Toro-produkternas exponeringsrisk kan anses vara försumbar, eller med god marginal ligga inom gränserna för "försumbar risk", har Toro valt att ange Prop 65-varningarna. Om vi inte anger dessa varningar kan Toro åtalas av den kaliforniska staten eller av privatpersoner som vill verkställa Prop 65, vilket kan leda till allvarliga påföljder.



Count on it.