



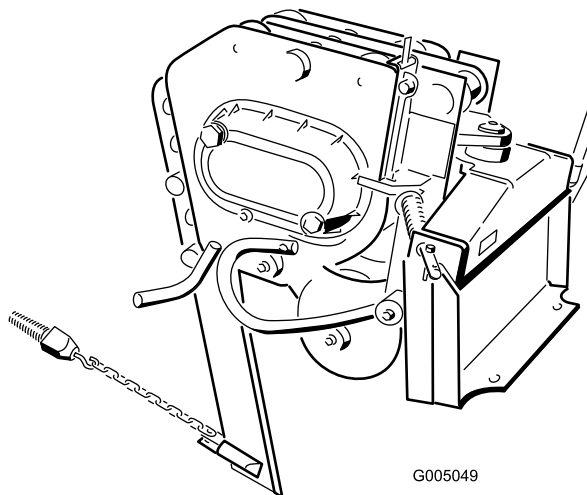
**Count on it.**

Form No. 3458-137 Rev A

**Gebruikershandleiding**

**Trilploeg  
Compacte werktuigdrager**

Modelnr.: 22911—Serienr.: 404320000 en hoger



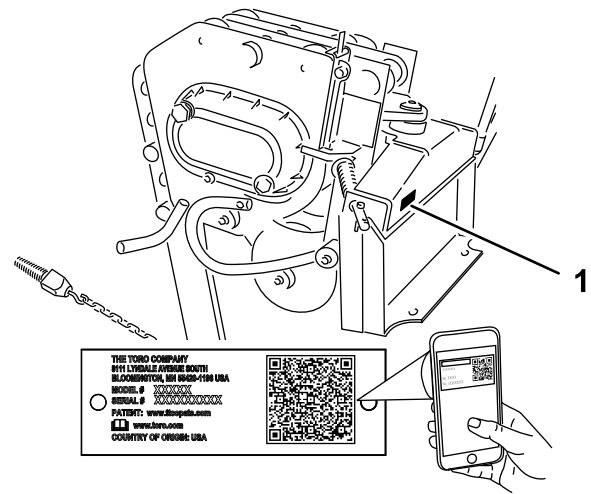
Dit product voldoet aan alle relevante Europese richtlijnen; zie voor details de aparte productspecifieke conformiteitsverklaring.

## ⚠ WAARSCHUWING

### CALIFORNIË

#### Proposition 65 Waarschuwing

Gebruik van dit product kan leiden tot blootstelling aan chemische stoffen waarvan de Staat Californië weet dat ze kanker, geboortefwijkingen en andere schade aan het voortplantingssysteem veroorzaken.



g245687

Figuur 1

1. Plaats van modelnummer en serienummer

Modelnr.: \_\_\_\_\_

Serienr.: \_\_\_\_\_

## Inleiding

De triploeg is een werktuig dat bedoeld is om flexibele buizen en kabels in en door de grond te trekken met een Toro compacte werktuigdrager. Het is bedoeld om gebruikt te worden door bestuurders die hiervoor opgeleid zijn, voornamelijk om ondergrondse beregenings-, water-, gas- of elektriciteitsleidingen aan te leggen zonder een sleuf te graven over de gehele lengte van de leiding of kabel. Dit product gebruiken voor andere doeleinden dan het bedoelde gebruik kan gevaarlijk zijn voor u of voor omstanders.

Lees deze informatie zorgvuldig door, zodat u weet hoe u dit product op de juiste wijze moet gebruiken en onderhouden en om letsel en schade aan de machine te voorkomen. U bent verantwoordelijk voor het juiste en veilige gebruik van de machine.

Ga naar [www.Toro.com](http://www.Toro.com) voor documentatie over productveiligheid en bedieningsinstructies, informatie over accessoires, hulp bij het vinden van een dealer of om uw product te registreren.

Als u service, originele Toro- onderdelen of aanvullende informatie nodig hebt, kunt u contact opnemen met een erkende servicedealer of met de klantenservice van Toro. U dient hierbij altijd het modelnummer en het serienummer van het product te vermelden. De locatie van het plaatje met het modelnummer en het serienummer van het product is aangegeven op [Figuur 1](#). U kunt de nummers noteren in de ruimte hieronder.

**Belangrijk:** U kunt met uw mobiel apparaat de QR-code op het plaatje met het serienummer (indien aanwezig) scannen om toegang te krijgen tot de garantie, onderdelen en andere productinformatie.

Er worden in deze handleiding een aantal mogelijke gevaren en een aantal veiligheidsberichten genoemd met de volgende veiligheidssymbolen ([Figuur 2](#)), die duiden op een gevaarlijke situatie die zwaar lichamelijk letsel of de dood tot gevolg kan hebben als u de veiligheidsvoorschriften niet in acht neemt.



g000502

Figuur 2

1. Veiligheidssymbool

Er worden in deze handleiding twee woorden gebruikt om uw aandacht op bijzondere informatie te vestigen. **Belangrijk** attendeert u op bijzondere technische informatie en **Opmerking** duidt algemene informatie aan die bijzondere aandacht verdient.

# Inhoud

Veiligheid .....	3
Algemene veiligheid .....	3
Veiligheid op hellingen .....	4
De trilploeg veilig gebruiken .....	4
Veiligheid tijdens onderhoud en opslag .....	4
Veiligheids- en instructiestickers .....	5
Algemeen overzicht van de machine .....	5
Specificaties .....	5
Gebruiksaanwijzing .....	6
Het werktuig bevestigen .....	6
Het werktuig verwijderen .....	6
Een schuif monteren .....	6
Ploegen .....	7
De diepte van de ploeg meten .....	8
Transportstand .....	8
De ploeg transporteren .....	9
Tips voor bediening en gebruik .....	9
Onderhoud .....	10
Aanbevolen onderhoudsschema .....	10
De ploeg smeren .....	10
Onderhoud van de tandwielolie .....	11
De kouter vervangen .....	12
Stalling .....	12
Problemen, oorzaak en remedie .....	13

# Veiligheid

## ⚠ GEVAAR

**Mogelijk lopen er in uw werkgebied onder grond leidingen van nutsbedrijven. Als u deze beschadigt, kan dat elektrische schokken of een explosie veroorzaken.**

**Zorg dat de ondergrondse kabels en leidingen gemarkeerd worden op de locatie of in het werkgebied en ontwijk de gemarkeerde gebieden. Neem contact op met de plaatselijke markeringsdienst of het betreffende nutsbedrijf om de locatie te laten markeren (bel bijvoorbeeld in de Verenigde Staten 811 of in Australië 1100 voor de nationale markeringsdienst).**

## Algemene veiligheid

Volg altijd alle veiligheidsinstructies op om ernstig of mogelijk dodelijk letsel te voorkomen.

- Overschrijd nooit het nominale werkvermogen, omdat de machine instabiel kan worden waardoor u de controle over de machine verliest.
- **Transporteer een werktuig niet met de armen omhooggebracht of uitgeschoven (indien van toepassing).** Transporteer het werktuig altijd dicht bij de grond; zie [Transportstand \(bladz. 8\)](#).
- Zorg dat de ondergrondse kabels, leidingen en andere objecten gemarkeerd worden op de locatie of in het werkgebied en ga op deze plaatsen niet graven.
- Lees deze *Gebruikershandleiding* en zorg ervoor dat u deze begrijpt voordat u de machine start.
- Geef uw volledige aandacht als u de machine gebruikt. Zorg ervoor dat u met niets anders bezig bent waardoor u kunt worden afgeleid, anders kan er letsel ontstaan of kan eigendom worden beschadigd.
- Laat kinderen of personen die geen instructie hebben ontvangen de machine nooit gebruiken.
- Houd uw handen en voeten uit de buurt van de bewegende onderdelen en werktuigen.
- Gebruik de machine enkel als de schermen en andere beveiligingsmiddelen aanwezig zijn en naar behoren werken.
- Hou omstanders en huisdieren uit de buurt van de machine.
- Stop de machine, schakel de machine uit en verwijder het sleuteltje voordat u onderhoudswerkzaamheden uitvoert, bijtankt of verstoppingen uit de machine verwijdert.

Onjuist gebruik of onderhoud van deze machine kan letsel tot gevolg hebben. Om het risico op letsel te verkleinen, dient u zich aan de volgende veiligheidsinstructies te houden en altijd op het veiligheidssymbool ▲ te letten, dat betekent Voorzichtig, Waarschuwing of Gevaar – instructie voor persoonlijke veiligheid. Niet-naleving van deze instructies kan leiden tot lichamelijk of dodelijk letsel.

## Veiligheid op hellingen

- **Rij de machine heuvelopwaarts en heuvelafwaarts met het zware uiteinde naar de top van de heuvel gericht.** De gewichtsverdeling verandert in functie van de werktuigen. Dit werktuig maakt de voorzijde van de machine tot het zware uiteinde.
- Als u de armen van de lader omhoogbrengt of strekt (indien van toepassing) op een helling, heeft dit invloed op de stabiliteit van de machine. Houd de armen van de lader omlaag en ingetrokken als u op een helling rijdt.
- Hellingen zijn de belangrijkste oorzaak dat de bestuurder de controle over de machine verliest en deze omkantelt. Dit kan leiden tot ernstig of dodelijk letsel. Gebruik van de machine op hellingen of oneffen terrein vereist altijd extra voorzichtigheid.
- Stel uw eigen procedures en voorschriften op voor werken op hellingen. Als onderdeel van deze procedures moet u zeker het terrein onderzoeken om na te gaan op welke hellingen u de machine veilig kunt gebruiken. Gebruik altijd uw gezond verstand en uw beoordelingsvermogen wanneer u dit onderzoek uitvoert.
- Verminder uw snelheid en wees extra voorzichtig op hellingen. De toestand van de grond kan van invloed zijn op de stabiliteit van de machine.
- Niet starten of stoppen op een helling. Als de machine grip verliest, rijdt de helling dan langzaam in een rechte lijn af.
- Maak geen bochten op een helling. Als u een bocht moet maken, moet u dit langzaam doen en de zware kant van de machine heuvelopwaarts gericht houden.
- Ga op een helling altijd langzaam en behoedzaam te werk. Verander niet plotseling de snelheid of de rijrichting van de machine.
- Als u zich ongemakkelijk voelt wanneer u de machine op een helling gebruikt, maai die helling dan niet.
- Let op kuilen, voren of bulten, omdat de kans bestaat dat de machine omslaat op ongelijk terrein. In hoog gras zijn obstakels niet altijd zichtbaar.

- Wees voorzichtig als u op een natte ondergrond werkt. Als de machine grip verliest, kan deze gaan glijden.
- Inspecteer het terrein om er zeker van te zijn dat de grond stabiel genoeg is om de machine te ondersteunen.
- Wees voorzichtig als u de machine gebruikt in de buurt van:
  - Steile hellingen
  - Greppels
  - Dijken en taluds
  - Water

De machine kan plotseling omslaan als een rupsband over de rand komt, of als de rand instort. Houd een veilige afstand tussen de machine en een gevarezone aan.

- U mag geen werktuigen verwijderen of aankoppelen op een helling.
- Parkeer de machine niet op een helling.

## De trilploeg veilig gebruiken

- De ploeg maakt veel lawaai tijdens het werk. Draag gehoorbescherming.
- Hou de ploeg te allen tijde laag bij de grond.
- Wees voorzichtig en rij traag in bochten.
- Hou tijdens het werk minstens 2 meter afstand tot omstanders.
- Voor eenheden met wielen moet u het contragewicht monteren op de tractie-eenheid wanneer u het werktuig gebruikt.

## Veiligheid tijdens onderhoud en opslag

- Controleer regelmatig of alle bevestigingen vastzitten en het veilig is om de installatie te gebruiken.
- Raadpleeg deze *Gebruikershandleiding* voor belangrijke details als u de machine gedurende lange tijd gaat stallen.
- Zorg ervoor dat de veiligheids- en instructiestickers in goede staat zijn en vervang ze indien nodig.

# Veiligheids- en instructiestickers



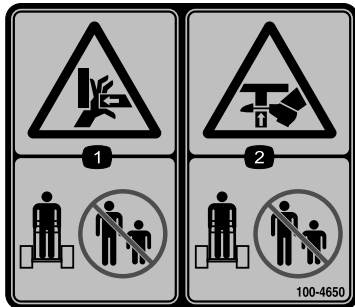
Veiligheidsstickers en veiligheidsinstructies zijn gemakkelijk zichtbaar voor de bestuurder en bevinden zich bij plaatsen waar gevaar kan ontstaan. Vervang alle beschadigde of ontbrekende stickers.



100-4649

decal100-4649

1. Explosiegevaar; gevaar voor elektrische schokken – Niet gebruiken indien er stroomkabels kunnen liggen; houd omstanders uit de buurt.



100-4650

decal100-4650

1. Handen kunnen bekneld raken – Houd omstanders uit de buurt.
2. Voeten kunnen bekneld raken – Houd omstanders uit de buurt.

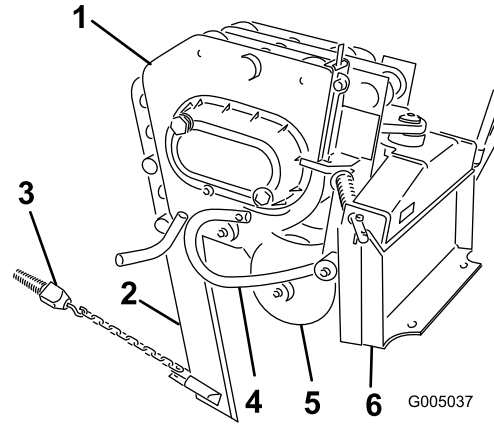
**WARNING:** Cancer and Reproductive Harm - [www.P65Warnings.ca.gov](http://www.P65Warnings.ca.gov).  
For more information, please visit [www.ttcoCAProp65.com](http://www.ttcoCAProp65.com)

133-8061

133-8061

decal133-8061

# Algemeen overzicht van de machine



Figuur 3

1. Trilploegbehuizing
2. Schuif (verschillende soorten optionele schuiven beschikbaar)
3. Trekker (verschillende soorten optionele trekkers beschikbaar)
4. Dieptestang
5. Kouter
6. Bevestigingsplaat

g005037

## Specificaties

**Opmerking:** Specificaties en ontwerp kunnen zonder voorafgaande kennisgeving worden gewijzigd.

Breedte	73,6 cm
Lengte	89 cm
Hoogte	60 cm
Gewicht	181,5 kg
Inhoud van hydraulische motor	20,8 cc/omw.
Ploegcyclussen	2000 vpm

Om de beste prestaties te verkrijgen en ervoor te zorgen dat de veiligheidscertificaten van de machine blijven gelden, moet u ter vervanging altijd originele onderdelen en accessoires van Toro aanschaffen. Gebruik ter vervanging nooit onderdelen en accessoires van andere fabrikanten, omdat dit gevaarlijk kan zijn en de productgarantie kan tenietdoen.

# Gebruiksaanwijzing

## Het werktuig bevestigen

Raadpleeg de *Gebruikershandleiding* van de tractie-eenheid voor de montageprocedure.

**Belangrijk:** Voordat u het werktuig monteert, moet u de machine op een horizontaal oppervlak plaatsen, ervoor zorgen dat de bevestigingsplaten vrij van vuil zijn en controleren of de pennen onbelemmerd ronddraaien. Als de pennen niet vrij ronddraaien, moeten ze gesmeerd worden.

**Opmerking:** Gebruik altijd de tractie-eenheid om het werktuig op te tillen en te verplaatsen.

### ⚠ WAARSCHUWING

Als de snelkoppelingspennen niet volledig in de bevestigingsplaten zitten, bestaat de kans dat het werktuig van de machine valt, waardoor u of omstanders bekneld kunnen raken.

Zorg ervoor dat de snelkoppelingspennen volledig in de bevestigingsplaten zitten.

### ⚠ WAARSCHUWING

Hydraulische vloeistof die onder druk ontsnapt, kan door de huid heen dringen en letsel veroorzaken. Vloeistof die in de huid is geïnjecteerd, dient binnen enkele uren operatief te worden verwijderd door een arts die bekend is met deze vorm van verwondingen, omdat er anders gangreen kan ontstaan.

- Controleer of alle hydraulische slangen en leidingen in goede staat verkeren en alle hydraulische aansluitingen en fittings stevig vastzitten voordat u druk zet op het hydraulische systeem.
- Houd lichaam en handen uit de buurt van kleine lekaten of spuitmonden waaruit onder hoge druk hydraulische vloeistof ontsnapt.
- U kunt lekken in het hydraulische systeem opsporen met behulp van karton of papier; doe dit nooit met uw handen.

### ⚠ VOORZICHTIG

Hydraulische koppelingen, hydraulische leidingen/kleppen en hydraulische vloeistof kunnen heet zijn. U kunt zich verbranden als u hete onderdelen aanraakt.

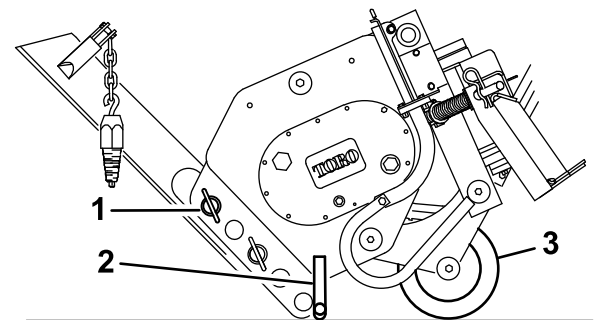
- Draag handschoenen als u werkt aan de hydraulische koppelingen.
- Laat de machine afkoelen voordat u de hydraulische onderdelen aanraakt.
- Zorg ervoor dat u niet in aanraking komt met gemorste hydraulische vloeistof.

## Het werktuig verwijderen

1. Til de ploeg van de grond, zet de motor af en verwijder het sleuteltje.
2. Verwijder de onderste lynchpen en de gaffelpen waarmee de schuif is bevestigd aan de ploeg.

**Opmerking:** Om de schuif helemaal te verwijderen, moet u de beide lynch- en gaffelpennen boven- en onderaan verwijderen; zie [Figuur 5](#).

3. Zwaai de schuif omhoog en borg ze met de lynch- en gaffelpen; zie [Figuur 4](#).



Figuur 4

- |                        |           |
|------------------------|-----------|
| 1. Lynch- en gaffelpen | 3. Kouter |
| 2. Standaard           |           |

4. Kantel de ploeg naar voren en laat ze op de grond of de aanhangwagen zakken. Laat de ploeg op de standaard en de kouter rusten ([Figuur 4](#)).
5. Koppel de hydraulische slangen los en verwijder de ploeg volgens de procedure in de *Gebruikershandleiding* van uw tractie-eenheid.

## Een schuif monteren

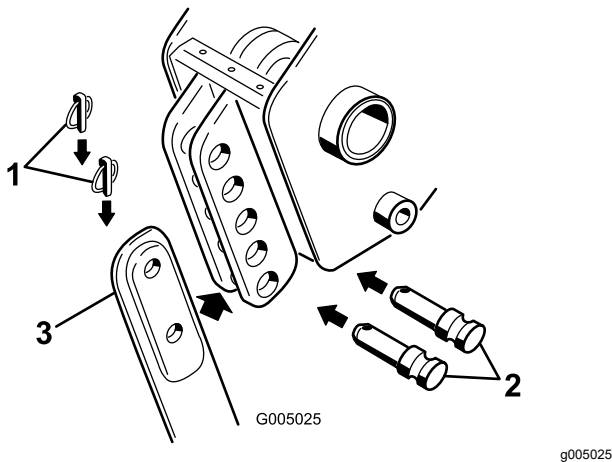
Toro heeft verschillende schuiven en trekkers. Koop een schuif en trekker bij uw erkende servicedealer.

## ⚠ WAARSCHUWING

De schuif is scherp en kan tijdens de montage gaan zwaaien, waarbij uw handen en voeten kunnen worden gesneden, gekneld of verpletterd.

Draag handschoenen en werkschoenen, en hou de schuif stevig vast.

1. Parkeer de machine op een horizontaal vlak en stel de parkeerrem in werking (indien uw machine hiermee is uitgerust)
2. Til de ploeg ongeveer 1 meter van de grond en breng het/de cilinderslot(en) aan.
3. Zet de motor af en haal het sleuteltje uit het contact
4. Verwijder de 2 lynchpennen uit de gaffelpennen in de schuifbeugel, en verwijder de gaffelpennen (Figuur 5) en de oude schuif (indien aanwezig).



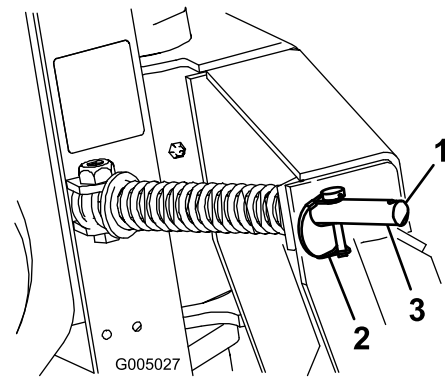
Figuur 5

1. Borgpen
2. Gaffelpen
3. Schuif

5. Plaats de nieuwe schuif in de schuifbeugel en bevestig op de gewenste diepte (één instelling hoger of lager verandert de diepte met 7,6 cm). Gebruik de gaffelpennen en lynchpennen die u eerder verwijderd hebt (Figuur 5).

## Ploegen

1. Steek de lynchpennen in de buitenste gaten van de veerstangen zodat de ploeg zijdelings kan bewegen (Figuur 6).



Figuur 6

1. Buitenste gat
2. Lynchpen (in binnenste gat)
3. Veerstang

## ⚠ VOORZICHTIG

Wanneer u de lynchpen verwijdert, kan de ploeg naar u of een omstander toe zwaaien, of de tractie-eenheid onstabiel maken.

Hou de ploeg in de neutraalstand wanneer u de lynchpennen verplaatst.

2. Verbind het materiaal dat wordt gemonteerd met de ploeg.
3. Als uw tractie-eenheid een toerentalregelaar heeft, zet deze dan op TRAAG (schildpad).
4. Start de motor.
5. Kantel de werktuigplaat volledig naar achteren zodat de bovenkant van de ploeg parallel is met de grond (Figuur 8).
6. Laat de ploeg zakken zodat deze op de grond rust.

**Belangrijk:** Zorg dat de ploeg altijd op of in de grond rust wanneer u de hulphydrauliekhendel inschakelt. Anders gaat de tractie-eenheid overmatig trillen en kan schade ontstaan.

**Opmerking:** Voorafgaand aan het werk een gat graven om de schuif in te laten zakken, vermindert de kans op verbuiging van de schuif.

7. Trek de hulphydrauliekhendel naar de bestuurdershendel om te beginnen ploegen.
8. Laat de ploeg langzaam naar de gewenste diepte in de grond zakken terwijl u de tractie-eenheid achteruitrijdt.
9. Als u klaar bent, laat u de hulphydrauliekhendel los om te stoppen met ploegen.

## ⚠ VOORZICHTIG

Als u op een helling ploegt, kan de ploeg naar beneden zwaaien als u deze uit de grond tilt. Door het gewicht en de zwaaisnelheid van de ploeg kan de tractie-eenheid kantelen, waarbij u en omstanders letsel kunnen oplopen.

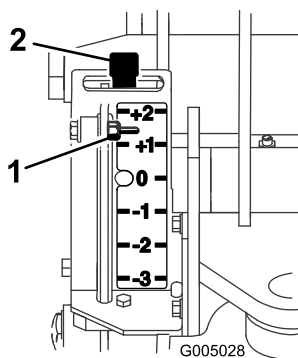
Als u op een helling ploegt, til de ploeg dan langzaam uit de grond, en laat de ploeg zwaaien met de kogel nog in de grond.

10. Til de ploeg ver genoeg uit de grond om de trekker uit de grond te trekken.
11. Rij de tractie-eenheid naar achteren om een werk lengte van het materiaal uit te trekken en rij vervolgens een beetje naar voren om de spanning van de leiding te halen.
12. Zet de motor af en haal het sleuteltje uit het contact.

## De diepte van de ploeg meten

Normaal ploegt u op de maximale diepte van de schuif. De ploeg beschikt echter over een meter die u toelaat de ploeg te tillen en na te gaan hoever u boven de maximale diepte ploegt.

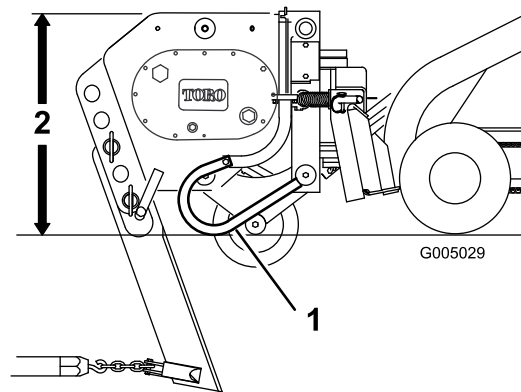
De meter bevindt zich op de linkerkant van de ploeg wanneer u naar de tractie-eenheid kijkt. Er loopt een stang van de meter naar de grond (Figuur 8). Wanneer u de ploeg tilt, gaat de indicator op de meter naar beneden. Markeringen op de meter tonen hoeveel" lager of hoger dan de maximale diepte u ploegt (Figuur 7). De meter gaat van +2 tot -3. Een meterstand van +2 komt overeen met een diepte van 5,0 cm onder de grond, en de -3 op de meter is 7,6 cm boven de grond. Een meterstand van 0 betekent dat de schuif op de neutrale dieptestand ingesteld staat.



Figuur 7

g005028

1. Dieptemaat
2. Borghendel van meter



Figuur 8

g005029

1. Dieptestang
2. Parallel met de grond

Wanneer u kale grond ploegt, zal de meter een maximale diepte van 0 aangeven. U kunt ook lager ploegen op +1, maar dan zal de kouteras de grond raken. Lager ploegen kan de kouter beschadigen.

Wanneer u met gras begroeide grond ploegt, zal de meter door het gras ongeveer een" lager dan de werkelijke diepte aangeven. Laat de ploeg in dit geval tot de gewenste kouterdiepte zakken en let op de meterstand.

Als u de ploeg transporteert of op ruw terrein ploegt, kunt u de ploeg in de stand +2 vergrendelen om beschadiging van de ploeg te voorkomen. Om de meter te vergrendelen, tilt u deze met de hand tot de stand +2 en plaatst u de borghendel naar links.

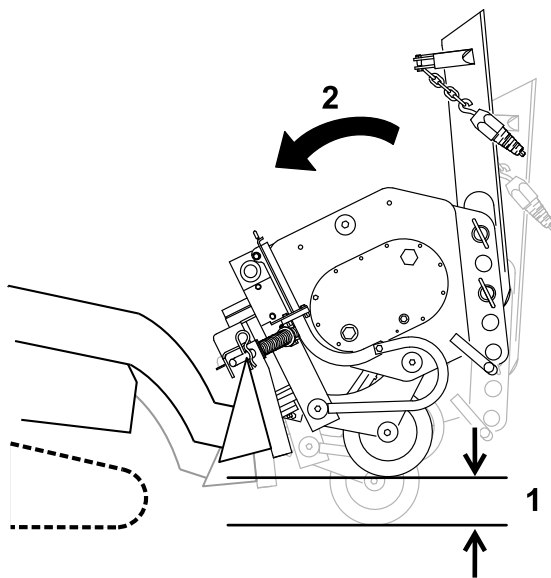
## Transportstand

1. Til de ploeg van de grond, zet de motor af en verwijder het sleuteltje.
2. Verwijder de onderste lynchpen en de gaffelpen waarmee de schuif is bevestigd aan de ploeg.

**Opmerking:** Om de schuif helemaal te verwijderen, moet u de beide lynch- en gaffelpennen boven- en onderaan verwijderen; zie [Figuur 5](#).

3. Zwaai de schuif omhoog en borg ze met de lynch- en gaffelpen; zie [Figuur 4](#).
4. Bij het transporteren van het werktuig moet u dit zo laag mogelijk boven de grond houden, niet meer dan 15 cm boven de grond. Kantel het werktuig naar achteren.





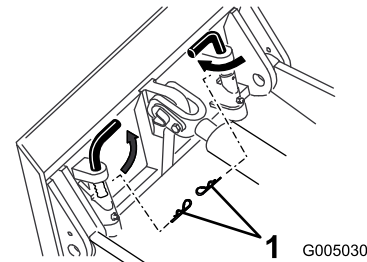
**Figuur 9**

g245785

1. Niet meer dan 15 cm boven de grond
2. Werktuig naar achteren kantelen.

voor lange tijd gaat ploegen. Dit voorkomt dat de trillingen van de ploeg de pennen losmaken.

**Opmerking:** De snelkoppelpennen van nieuwere tractie-eenheden hebben geen haarspeldveren meer nodig.



**Figuur 10**

g005030

1. Haarspeldveren

## De ploeg transporteren

1. Steek de lynchpennen in de binnenste gaten van de veerstangen om te voorkomen dat de ploeg zijdelings kan bewegen (Figuur 6).

### ⚠ VOORZICHTIG

**Als u de ploeg niet borgt, kan ze van links naar rechts zwaaien en uit balans raken. Door het gewicht en de zwaaisnelheid van de ploeg kan de tractie-eenheid kantelen, waarbij u en omstanders letsel kunnen oplopen.**

**Bevestig de ploeg altijd met de lynchpennen in de binnenste gaten van de veerstangen voordat u de ploeg transporteert.**

2. Til de laderarmen net zo ver op dat de schuif van de grond komt.

**Belangrijk:** Let op: transporteer de ploeg nooit met de armen in de bovenste stand.

## Tips voor bediening en gebruik

- Sommige oudere modellen van de tractie-eenheid hebben gaten in de veer en de snelkoppelpennen van de bevestigingsplaat (Figuur 10). Hier kunt u 2 haarspeldveren in aanbrengen wanneer u

- Om slijtage van de aandrijfketting (indien aanwezig) van de tractie-eenheid te verminderen, spant u de ketting aan zodat er slechts 5 cm speling is op de bovenste spanne (raadpleeg de instructies in de *Gebruikershandleiding* van uw tractie-eenheid).
- Verwijder vuil, takken en stenen uit het werkgebied voordat u gaat ploegen om beschadiging van de apparatuur te voorkomen.
- Start het ploegen altijd met een zo laag mogelijke rijsnelheid. Drijf de snelheid op als de omstandigheden dit toelaten, maar laat de banden of rupsbanden niet doorslippen. Als u de (rups)banden laat doorslippen, beschadigt u het gras en belast u de tractie-eenheid.
- Zet de gashendel altijd volledig open (maximaal motortoerental) als u ploegt.
- Ploeg altijd achteruit (in de achteruit-versnelling)
- Als uw tractie-eenheid over een snelheidsregelaar en een stroomverdeler beschikt, zet de snelheidsregelaar dan op de stand TRAAG (schildpad) en de stroomverdeler op de 10-uurstand.
- Vermijd scherpe bochten tijdens het ploegen om de productiviteit te verhogen en verstoring van de bodem te beperken.
- Als uw tractie-eenheid uitgerust is met landbouwbanden of Sitework Systems-banden, monteer de linkerbanden dan rechts en de rechterbanden links.

**Opmerking:** Zo zorgt u ervoor dat het profiel naar achteren wijst en optimaliseert u de tractie tijdens het gebruik van de trilploeg.

# Onderhoud

## Aanbevolen onderhoudsschema

Onderhoudsinterval	Onderhoudsprocedure
Bij elk gebruik of dagelijks	<ul style="list-style-type: none"><li>• De ploeg smeren.</li></ul>
Om de 25 bedrijfsuren	<ul style="list-style-type: none"><li>• Het oliepeil in de tandwielkast controleren.</li></ul>
Om de 200 bedrijfsuren	<ul style="list-style-type: none"><li>• De tandwielolie vervangen.</li></ul>
Vóór de stalling	<ul style="list-style-type: none"><li>• De ploeg smeren.</li><li>• Het oliepeil in de tandwielkast controleren.</li><li>• Beschadigde oppervlakken bijwerken.</li></ul>

### ⚠ VOORZICHTIG

Als u het sleuteltje in het contact laat, bestaat de kans dat iemand de motor per ongeluk start waardoor u en andere omstanders ernstig letsel kunnen oplopen.

Verwijder het sleuteltje uit het contact voordat u onderhoudswerkzaamheden uitvoert aan de machine.

## De ploeg smeren

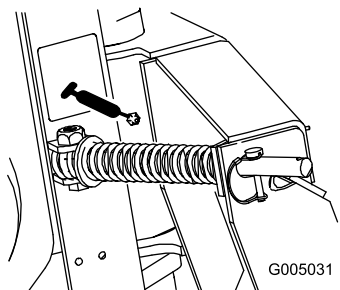
**Onderhoudsinterval:** Bij elk gebruik of dagelijks

Vóór de stalling

Smeer de 6 nippels (zie [Figuur 11](#) tot [Figuur 14](#)) om de 8 bedrijfsuren. Smeer alle nippels onmiddellijk na elke wasbeurt.

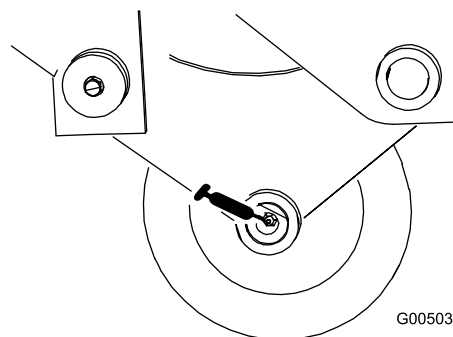
Type smeermiddel: Universeel smeervet

1. Plaats de machine op een horizontaal vlak, schakel de hendel voor hulphydrauliek uit, laat het werktuig zakken en stel de parkeerrem in werking (indien aanwezig).
2. Zet de motor af en haal het sleuteltje uit het contact
3. Sluit een smeerpistool aan op elke smeernippel.
4. Spuit vet in de nippels totdat er nieuw vet bij de lagers naar buiten komt.
5. Overtollig vet wegvegen.



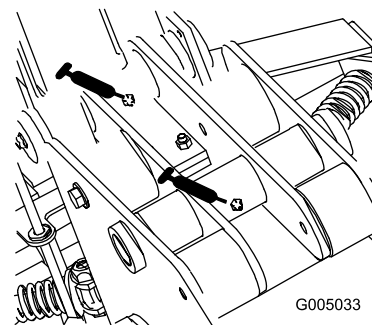
Figuur 11

g005031



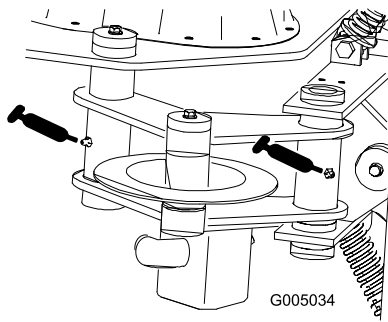
Figuur 12

g005032



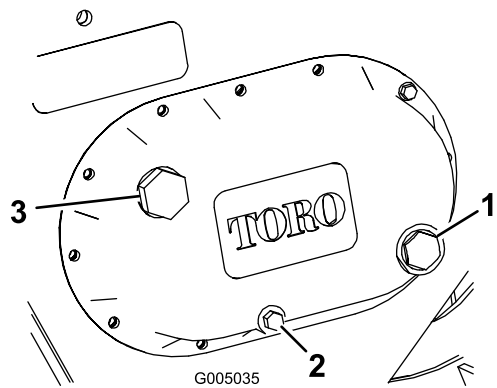
Figuur 13

g005033



Figuur 14

G005034



Figuur 15

G005035

## Onderhoud van de tandwielolie

Type tandwielolie: SAE 90-140 API-onderhoudsklasse GL-4 of GL-5

Capaciteit: 1,4 liter

### Het oliepeil in de tandwielkast controleren

**Onderhoudsinterval:** Om de 25 bedrijfsuren

Vóór de stalling

1. Plaats de machine op een horizontaal vlak, schakel de hendel voor hulphydrauliek uit en laat het werktuig zakken zodat de ploeg op de grond rust. Stel de parkeerrem in werking (indien aanwezig).
2. Zet de motor af en haal het sleuteltje uit het contact.
3. Controleer het kijkglas aan de zijkant van de tandwielkast (Figuur 15).

**Opmerking:** De tandwielolie moet ter hoogte van de rode stip in het midden van het kijkglas staan.

4. Als het peil van de tandwielolie te laag is, verwijdert u de vulplug (Figuur 15) en vult u de tandwielkast met olie tot het peil tot de rode stip van het kijkglas reikt.

1. Kijkglas
2. Aftapplug
3. Vulplug

5. Plaats de vulplug terug.

## De tandwielolie vervangen

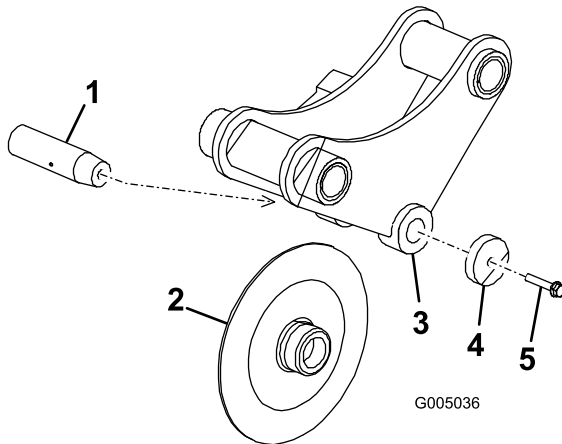
**Onderhoudsinterval:** Om de 200 bedrijfsuren/Jaarlyks (houd hierbij de kortste periode aan)

1. Plaats de machine op een horizontaal vlak, schakel de hendel voor hulphydrauliek uit en laat het werktuig zakken zodat de ploeg op de grond rust. Stel de parkeerrem in werking (indien aanwezig).
2. Zet de motor af en haal het sleuteltje uit het contact.
3. Zorg voor een geschikte opvangbak om de gebruikte olie onder de ploeg op te vangen.
4. Verwijder de aftapplug (Figuur 15) zodat de olie in de opvangbak kan lopen.
5. Als u klaar bent, maakt u de aftapplug weer stevig vast.
6. Verwijder de vulplug (Figuur 15) en vul de tandwielkast met olie tot het peil tot de rode stip in het kijkglas reikt.
7. Plaats de vulplug terug.

# De kouter vervangen

Vervang de kouter als deze erg versleten raakt of beschadigd is.

1. Plaats de machine op een horizontaal vlak, schakel de hendel voor hulphydrauliek uit, laat het werktuig zakken en stel de parkeerrem in werking (indien aanwezig).
2. Zet de motor af en haal het sleuteltje uit het contact.
3. Schroef de kouterpen er ongeveer 1,3 cm uit en tik er enkele keren op met een hamer om de pen los te maken (Figuur 16).



**Figuur 16**

g005036

- |                 |                          |
|-----------------|--------------------------|
| 1. Kouterpen    | 4. Ring                  |
| 2. Kouter       | 5. Schroef van kouterpen |
| 3. Kouterbeugel |                          |

4. Neem de schroef van de kouterpen, de ring, de kouter en de kouterpen helemaal weg (Figuur 16).
5. Breng de nieuwe kouter aan in de kouterbeugel (Figuur 16).
6. Schuif de kouterpen door de beugel en de kouter, en bevestig met de schroef van de kouterpen en de ring (Figuur 16).
7. Draai de schroef aan tot 61 N·m.

# Stalling

1. Voordat u het werktuig voor een lange periode opbergt, moet u het wassen met een mild reinigingsmiddel en water om vuil en roet te verwijderen.
2. De ploeg smeren.
3. Smering van tandwielkast controleren.
4. Controleer alle bouten, schroeven en moeren en draai deze vast. Repareer of vervang beschadigde of versleten onderdelen.
5. Controleer of alle hydraulische koppelingen goed bevestigd zijn teneinde contaminatie van het hydraulische systeem te voorkomen.
6. Werk alle krassen en beschadigingen van de lak bij. Bijwerkklak is verkrijgbaar bij een erkende servicedealer.
7. Berg het werktuig op in een schone, droge garage of opslagruimte. Dek het werktuig af om het te beschermen en schoon te houden.

# Problemen, oorzaak en remedie

Probleem	Mogelijke oorzaak	Remedie
De ploeg werkt niet.	<ol style="list-style-type: none"><li data-bbox="586 216 1029 268">1. De hydraulische koppeling is niet volledig vastgemaakt.</li><li data-bbox="586 279 1029 331">2. Een hydraulische koppeling is beschadigd.</li><li data-bbox="586 342 1029 394">3. Er is een obstructie in een hydraulische slang.</li><li data-bbox="586 405 1029 426">4. Er is een hydraulische slang geknikt.</li><li data-bbox="586 436 1029 489">5. De hulpklep van de tractie-eenheid gaat niet open.</li></ol>	<ol style="list-style-type: none"><li data-bbox="1062 216 1505 268">1. Controleer alle koppelingen en draai deze vast.</li><li data-bbox="1062 279 1505 331">2. Controleer de koppelingen en vervang defecte koppelingen.</li><li data-bbox="1062 342 1505 363">3. Zoek de obstructie en verwijder deze.</li><li data-bbox="1062 405 1386 426">4. Vervang de geknikte slang.</li><li data-bbox="1062 436 1289 457">5. Repareer de klep.</li></ol>

# Opmerkingen:

# Opmerkingen:

# Inbouwverklaring

The Toro Company, 8111 Lyndale Avenue South, Bloomington, MN, VS verklaart dat de volgende eenheid/eenheden voldoet/voldoen aan de vermelde richtlijnen als ze volgens de bijgeleverde instructies gemonteerd worden op bepaalde Toro machines, zoals beschreven in de relevante gelijkvormigheidsattesten.

Modelnr.:	Serienr.:	Productbeschrijving	Factuuromschrijving	Algemene omschrijving	Richtlijn
22911	404320000 en hoger	Trilploeg	VIBRATORY PLOW ATTACHMENT CE	Trilploeg	2006/42/EG

De relevante technische documentatie werd samengesteld in overeenstemming met Deel B van Bijlage VII van richtlijn 2006/42/EG.

Wij beloven op vraag van nationale overheden relevante informatie over deze gedeeltelijk afgewerkte machine over te dragen. Dit zal gebeuren via elektronische weg.

Deze machine mag pas in werking worden gesteld als ze geïntegreerd is in een goedgekeurd Toro model zoals beschreven in het toegevoegde gelijkvormigheidsattest en in overeenstemming met alle instructies, waardoor men ervan kan uitgaan dat ze in overeenstemming is met alle relevante richtlijnen.

Gecertificeerd:



Chad Moe  
Sr. Engineering Manager  
8111 Lyndale Ave. South  
Bloomington, MN 55420, USA  
oktober 17, 2022

Erkende vertegenwoordiger:

Marcel Dutrieux  
Manager European Product Integrity  
Toro Europe NV  
Nijverheidsstraat 5  
2260 Oevel  
Belgium



# UK Declaration of Incorporation

The Toro Company, 8111 Lyndale Avenue South, Bloomington, MN, VS verklaart dat de volgende eenheid/eenheden voldoet/voldoen aan de vermelde richtlijnen als ze volgens de bijgeleverde instructies gemonteerd worden op bepaalde Toro machines, zoals beschreven in de relevante gelijkvormigheidsattesten.

Modelnr.:	Serienr.:	Productbeschrijving	Factuuromschrijving	Algemene omschrijving	Richtlijn
22911	404320000 en hoger	Trilploeg	VIBRATORY PLOW ATTACHMENT CE	Trilploeg	S.I. 2008 nr. 1597

De relevante technische documentatie is samengesteld zoals vereist volgens schema 10 van S.I. 2008 nr. 1597.

Wij beloven op vraag van nationale overheden relevante informatie over deze gedeeltelijk afgewerkte machine over te dragen. Dit zal gebeuren via elektronische weg.

Deze machine mag pas in werking worden gesteld als ze geïntegreerd is in een goedgekeurd Toro model zoals beschreven in het toegevoegde gelijkvormigheidsattest en in overeenstemming met alle instructies, waardoor men ervan kan uitgaan dat ze in overeenstemming is met alle relevante richtlijnen.

This declaration has been issued under the sole responsibility of the manufacturer.  
The object of the declaration is in conformity with relevant UK legislation.



Chad Moe  
Sr. Engineering Manager  
8111 Lyndale Ave. South  
Bloomington, MN 55420, USA  
oktober 17, 2022

Erkende vertegenwoordiger:

Marcel Dutrieux  
Manager European Product Integrity  
Toro U.K. Limited  
Spellbrook Lane West  
Bishop's Stortford  
CM23 4BU  
United Kingdom

## **Privacyverklaring voor Europa**

### **De informatie die Toro verzamelt**

Toro Warranty Company (Toro) respecteert uw privacy. Om uw garantieclaim te behandelen en contact met u op te nemen in het geval van een terugroepactie vragen wij om bepaalde persoonlijke informatie mee te delen, hetzij direct of via uw lokale Toro dealer.

Het Toro garantiesysteem wordt gehost op servers in de Verenigde Staten, waar de privacywet mogelijk niet dezelfde bescherming biedt als in uw land.

**DOOR UW PERSOONLIJKE GEGEVENS MET ONS TE DELEN STEM T U IN MET DE VERWERKING VAN UW PERSOONLIJKE GEGEVENS ZOALS BESCHREVEN IN DEZE PRIVACYVERKLARING.**

### **Hoe Toro informatie gebruikt**

Toro kan uw persoonsgegevens gebruiken om uw garantieclaim te behandelen, contact met u op te nemen in het geval van een terugroepactie, of voor een ander doeleinde waarvan we u op de hoogte brengen. Toro kan uw informatie delen met zijn afdelingen, dealers of andere zakenpartners in verband met deze activiteiten. We verkopen uw persoonsgegevens niet aan andere bedrijven. We behouden ons het recht voor om persoonsgegevens te delen teneinde te voldoen aan geldende wetten en verzoeken van de aangewezen autoriteiten, opdat wij onze systemen naar behoren kunnen gebruiken of met het oog op onze eigen bescherming of die van andere gebruikers.

### **Behoud van uw persoonlijke informatie**

Wij bewaren uw persoonsgegevens zo lang als nodig is voor de doeleinden waarvoor ze oorspronkelijk werden verzameld of voor andere legitieme doeleinden (zoals naleving van voorschriften), of zo lang als vereist is door de van toepassing zijnde wet.

### **Toro's engagement voor de beveiliging van uw persoonlijke gegevens.**

We nemen redelijke voorzorgen om uw persoonlijke gegevens te beschermen. We proberen bovendien de nauwkeurigheid en geldigheid van persoonlijke gegevens te waarborgen.

### **Toegang tot en aanpassing van uw persoonlijke gegevens**

Als u toegang wenst tot uw persoonlijke gegevens of deze wilt aanpassen, gelieve dan een e-mail te sturen naar [legal@toro.com](mailto:legal@toro.com).

## **Australische consumentenwet**

Australische klanten kunnen voor informatie over de Australische consumentenwet (Australian Consumer Law) terecht bij de lokale Toro dealer of ze kunnen deze informatie in de doos vinden.

# California Proposition 65 waarschuwing – alleen voor Californië

## Wat is een waarschuwing?

Sommige producten die op de markt zijn bevatten een etiket met een waarschuwing als:



**WAARSCHUWING:** Kanker en schade aan de voortplantingsorganen –  
[www.p65Warnings.ca.gov](http://www.p65Warnings.ca.gov).

## Wat is Prop 65?

Prop 65 geldt voor elk bedrijf dat actief is in Californië, producten verkoopt in Californië, of producten maakt die kunnen worden verkocht of geïmporteerd in Californië. De wet schrijft voor dat de Gouverneur van Californië een lijst van chemische stoffen bijhoudt en publiceert waarvan bekend is dat ze kanker, geboortefwijkingen en/of andere schade aan de voortplantingsorganen kunnen veroorzaken. De lijst wordt jaarlijks bijgewerkt en omvat honderden chemische stoffen die in veel alledaagse voorwerpen voorkomen. Prop 65 heeft als doel mensen te informeren over blootstelling aan deze chemische stoffen.

Prop 65 verbiedt de verkoop van producten die deze chemicaliën bevatten niet; wel schrijft de wet voor dat het product, de productverpakking en de bijgevoegde documentatie waarschuwingen bevatten. Een Prop 65-waarschuwing betekent ook niet dat een product enige norm of vereiste inzake productveiligheid schendt. De Californische regering stelt duidelijk dat een Prop 65-waarschuwing "niet neerkomt op een wettelijke beslissing dat een product 'veilig' of 'onveilig' is." Veel van deze chemische stoffen worden al jaren op grote schaal en zonder gedocumenteerde schade gebruikt in alledaagse voorwerpen. Ga voor meer informatie naar <https://oag.ca.gov/prop65/faqs-view-all>.

Een Prop 65-waarschuwing betekent dat (1) een bedrijf de blootstelling heeft beoordeeld en van mening is dat deze het niveau 'geen significant risico' overschrijdt, of dat (2) het bedrijf kiest om een waarschuwing te vermelden omdat het weet dat een betreffende chemische stof aanwezig is, zonder evenwel de blootstelling eraan te beoordelen.

## Is deze wet overal van kracht?

Prop 65-waarschuwingen zijn enkel vereist krachtens de Californische wet. Deze waarschuwingen ziet men in heel Californië in uiteenlopende omgevingen, bijvoorbeeld in restaurants, kruidenierswinkels, hotels, scholen, ziekenhuizen en op een groot aantal producten. Daarnaast kiezen sommige webverkopers en postorderbedrijven ervoor om Prop 65-waarschuwingen te geven op hun website of in catalogi.

## Hoe verschillen de Californische waarschuwingen van de federale grenswaardes in de VS?

De Prop 65-voorschriften zijn vaak strikter dan federale en internationale normen. Voor verschillende stoffen is in Californië al bij veel lagere dosissen een waarschuwing vereist dan elders in de VS. Bijvoorbeeld: de Prop 65-norm voor waarschuwingen voor lood bedraagt 0,5 microgram per dag, wat veel minder is dan de federale en internationale standaarden.

## Waarom hebben niet alle vergelijkbare producten deze waarschuwing?

- Producten die verkocht worden in Californië moeten voorzien worden van een Prop 65-aanduiding, maar dit geldt niet voor vergelijkbare producten op andere plaatsen.
- Een bedrijf kan in navolging van een rechtszaak verplicht worden om zijn producten te voorzien van Prop 65-waarschuwingen, terwijl dit voor andere bedrijven die vergelijkbare producten verkopen niet geldt.
- Prop 65 wordt niet eenduidig opgelegd.
- Bedrijven kunnen ervoor kiezen geen waarschuwing te vermelden omdat ze vinden dat ze daar niet toe verplicht zijn in het kader van de Prop 65-voorschriften; ook als er geen waarschuwingen op een product staan, is het best mogelijk dat de betreffende chemische producten toch in vergelijkbare dosissen aanwezig zijn.

## Waarom vermeldt Toro deze waarschuwing?

Toro wil consumenten zo goed mogelijk informeren zodat ze geïnformeerde beslissingen kunnen nemen over de producten die ze kopen en gebruiken. Toro vermeldt in sommige gevallen waarschuwingen op basis van zijn kennis over de aanwezigheid van één of meer van de betreffende chemische stoffen, zonder evenwel het niveau van blootstelling te beoordelen, aangezien niet alle betreffende chemische stoffen voorzien zijn van voorschriften voor blootstellingslimieten. Ook al is de blootstelling door producten van Toro verwaarloosbaar of valt deze ruim binnen de categorie 'geen significant risico', heeft Toro er veiligheidshalve voor gekozen om Prop 65-waarschuwingen op te nemen. Als Toro deze waarschuwingen niet vermeldt, zou het bovendien vervolgd kunnen worden door de Staat Californië of door private personen die tenuitvoerlegging van Prop 65 beogen, en het kan op die manier aanzienlijke boetes krijgen.



**Count on it.**