



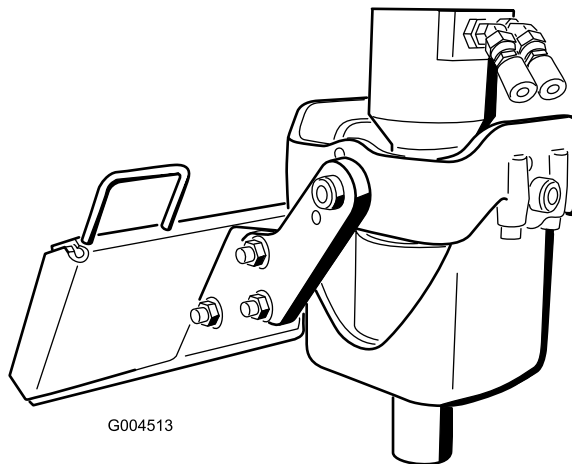
Count on it.

Kezelői kézikönyv

Csigafej Kompakt kisgép

Modellsz. 22805—Sorszám 404320000 és ettől felfelé

Modellsz. 22806—Sorszám 404320000 és ettől felfelé



G004513



A termék minden vonatkozó európai irányelvnek megfelel. A részletekért nézze át a kiadvány hátulján található Beépítési nyilatkozatot.

▲ FIGYELMEZTETÉS

KALIFORNIA

65-ös számú figyelmeztetés

A termék használata Kalifornia állam jogszabályai által rákkeltőnek, születési, illetve reprodukciós rendellenességet okozónak nyilvánított vegyi anyag vagy vegyi anyagok hatásának való kitettséget eredményezhet.

Bevezetés

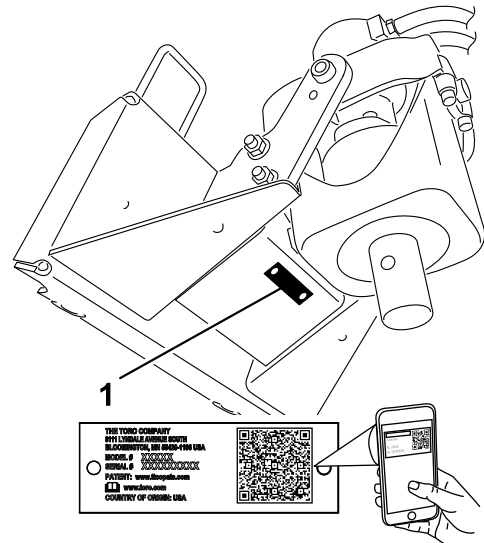
A csigafej Toro kompakt kisgépen való használatra szánt hidraulikus meghajtású munkaeszköz. Elsősorban függőleges lyukak készítésére szolgál a földbe oszlopok, növények elhelyezéséhez, valamint egyéb építési és tereprendezési igényekhez. A termék nem rendeltetésszerű használata veszélyezteti az Ön és a közelben tartózkodók biztonságát.

Gondosan olvassa el ezt a tájékoztatót, hogy a termék megfelelő üzemeltetését és karbantartását elsajátítva elkerülje a sérüléseket, valamint a termék károsodását. Ön felelős a termék megfelelő és biztonságos üzemeltetéséért.

A www.Toro.com webhelyen további információk is találhatóak, például munkavédelmi tanácsok, oktatóanyagok, tartozékokról szóló információk, segítség márkakereskedés kereséséhez, valamint a termékregisztráció is itt végezhető el.

Ha szervizre, eredeti Toro-alkatrészekre vagy további információkra van szüksége, forduljon hivatalos márkaszervizhez vagy a Toro ügyfélszolgálatához, és készítse elő terméke típus- és gyári számát. A(z) **Ábra 1** jelzi a típus- és gyári szám helyét a terméken. Írja fel a számokat az erre előkészített helyre.

Fontos: Mobileszköze segítségével a sorozatszámot tartalmazó címkén található QR-kódot (ha van) beolvasva elérheti a garanciális, az alkatrészekre vonatkozó és más termékinformációkat.



Ábra 1

1. Típus- és sorozatszámcímké helye

Modellsz. _____
Sorszám _____

A kézikönyv feltünteti a lehetséges veszélyeket, és a **(Ábra 2)** biztonsági figyelmeztető jelzéssel azonosított biztonsági üzeneteket tartalmaz. Ez a jelzés olyan veszélyre hívja fel a figyelmet, amely súlyos sérülést vagy halált okozhat, amennyiben nem követi az ajánlott óvintézkedéseket.



Ábra 2

1. Biztonsági figyelmeztető jelzések

Ez a kézikönyv 2 szót használ az információ kiemelésére. A **Fontos** szó speciális műszaki információkra hívja fel a figyelmet, a **Megjegyzés** szó külön figyelemre érdemes általános információkat emel ki.

Tartalom

Biztonság	3
Általános óvintézkedések	3
Lejtőkkel kapcsolatos óvintézkedések	4
Csigával kapcsolatos óvintézkedések	4
Karbantartással és tárolással kapcsolatos biztonsági előírások	4
Biztonsági és tájékoztató címkék	5
Termékáttekintés	5
Műszaki adatok	5
Üzemeltetés	6
A munkaeszköz fel- és leszerelése	6
A csiga felszerelése	6
Lyuk kiásása	8
Csigá eltávolítása	9
Szállítási helyzet	9
Karbantartás	10
Ajánlott karbantartási ütemterv(ek)	10
A tartókar csuklópontjainak zsírzása	10
Olajcsere a bolygókeres hajtóműház- ban	10
Tárolás	11
Hibakeresés és elhárítás	12

Biztonság

▲ VESZÉLY

A munkaterületen föld alatti elektromos közművezetékek haladhatnak át. Ha ezeket megsérti, áramütés vagy robbanás is bekövetkezhet.

A munkaterületen jelölje be a közművek helyét, és ne végezzen ásást a jelölt területeken. Forduljon a helyi földmérőkhöz vagy a közműellátó vállalatokhoz a közművek megjelölésének ügyében (az Amerikai Egyesült Államokban például hívja a 811-et, Ausztráliában az 1100-at az államközi jelölő szolgáltatásért).

Általános óvintézkedések

A súlyos, akár végzetes sérülések elkerülése érdekében mindig kövesse a biztonsági utasításokat.

- Ne lépje túl a névleges teherbírást, mert a gép instabillá válhat, és elveszítheti felette az uralmát.
- A munkaeszközt mindig a talaj közelében tartva szállítsa; lásd: [Szállítási helyzet \(oldal 9\)](#).
- A munkaterületen jelölje be a felszín alatti közművek és egyéb objektumok helyét, és ne végezzen ásást a jelölt területeken.
- Olvassa el és minden részletében értse meg a *Kezelői kézikönyvet*, mielőtt elindítja a gépet.
- A gép működtetését teljes odafigyeléssel végezze. Ne bonyolódjon olyan tevékenységbe, amely elvonhatja a figyelmét, különben személyi sérülés vagy anyagi kár lehet a következmény.
- Ne engedje, hogy gyermekek vagy oktatásban nem részesült személyek üzemeltessék a gépet.
- Tartsa távol kezét és lábát a mozgó részegységektől és munkaeszközöktől.
- Ne működtesse a gépet felszerelt és üzemképes védőburkolatok és biztonsági berendezések nélkül.
- Tartsa távol a járókelőket és a háziállatokat a géptől.
- Álljon meg a géppel, állítsa le, és vegye ki az indítókulcsot, mielőtt nekikezdene a gép szervizeléséhez, tankolásához, vagy elhárítaná annak eltömődését.

A gép nem megfelelő használata vagy karbantartása személyi sérüléshez vezethet. A lehetséges sérülések elkerülése érdekében kövesse a biztonsági útmutatóban leírtakat, és mindig ügyeljen a biztonsági figyelmeztető szimbólumra (▲), amelynek jelentése lehet Figyelem, Vigyázat vagy Veszély – személyes

biztonsági utasítások. Az utasítások be nem tartása súlyos személyi sérüléshez vagy halálhoz vezethet.

Lejtőkkel kapcsolatos óvintézkedések

- **Hegyemenetben és völgyemenetben a gép nehezebb oldala mindig az emelkedő irányába nézzen.** A gép súlyeloszlása a különböző munkaeszközök felszerelésével megváltozik. Ez a munkaeszköz a gép súlypontját előre tolja el.
- Lejtős úton a rakodókarok megemelése vagy (adott esetben) kitolása befolyásolhatja a gép stabilitását. Tartsa a rakodókarokat leengedett és visszahúzott helyzetben, amikor lejtős úton halad.
- A lejtők a megcsúszásos és borulásos balesetek fő tényezői, amelyek súlyos sérülésekhez vezethetnek. A gép üzemeltetése bármilyen lejtőn vagy egyenetlen terepen különös óvatosságot igényel.
- Dolgozzon ki saját szabályokat és eljárásokat a lejtőkön való munkavégzéshez. Az eljárásoknak tartalmazniuk kell a helyszín felmérését annak meghatározása érdekében, hogy melyik lejtők biztonságosak gép működtetéséhez. Mindig használja józan eszét és ítéletképességét a felmérés során.
- Lejtőn lassítson le, és különösen körültekintően dolgozzon. A talajfeltételek befolyásolhatják a gép stabilitását.
- Kerülje a lejtőn való elindulást és megállást. Ha a gép elveszítené a tapadását, ereszkedjen le a lejtőn lassan és egyenesen.
- Lejtős szakaszokon kerülje a kanyarodást. Ha kanyarodnia kell, végezze azt lassan, a gép nehezebb felét az emelkedő irányában tartva.
- A lejtőn minden mozgást lassan és fokozatosan végezzen. Ne változtassa hirtelen se a sebességét, se az irányát.
- Ha kényelmetlennek érzi a lejtőn való munkát, ne végezze azt.
- Ügyeljen a gödrökre, keréknyomokra és huppanókra, mert egyenetlen talajon a gép felborulhat. A magas fű akadályokat rejthet.
- Nedves talajfelületen fokozott körültekintéssel dolgozzon. A tapadás csökkenése megcsúszást okozhat.
- Vizsgálja meg a területet, hogy kellően stabil-e a talaj a gép megtartásához.
- Legyen különösen óvatos, ha az alábbiak közelében dolgozik a géppel:
 - Suvadások

- Árkok
- Töltések
- Vizek

A gép hirtelen felborulhat, ha az egyik lánctalpa alól eltűnik a talaj. Tartson biztonságos távolságot a gép és bármilyen veszély között.

- Lejtőn ne kapcsoljon fel vagy le munkaeszközt.
- Ne parkoljon a géppel hegyoldalban vagy lejtőn.

Csigával kapcsolatos óvintézkedések

- Tartsa távol a kezét, lábát és egyéb testrészét, valamint ruházatát a mozgó csigától és egyéb alkatrészekről.
- Tartsa távol kezét és ujjait a tartókaroktól.
- Használja körültekintően a csigát kerítések, árkok, lejtős részek és egyéb akadályok közelében.
- Amikor a munkaeszközt szállítja a vontatóegységgel, billentse teljesen hátra a munkaeszközt, hogy a csiga a bölcsőjében feküdjön.
- Mindig engedje le a munkaeszközt és állítsa le a gépet, mielőtt elhagyja a kezelőállást.

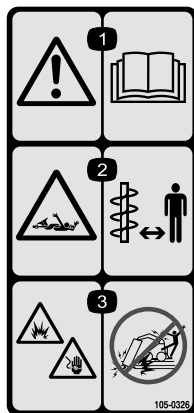
Karbantartással és tárolással kapcsolatos biztonsági előírások

- Ellenőrizze rendszeresen a kötőelemek megfelelően meghúzott állapotát és a berendezés biztonságos üzemállapotát.
- A munkaeszköz hosszabb tárolásával kapcsolatos fontos részletekért olvassa el a *Kezelői kézikönyvet*.
- Végezze el szükség szerint a biztonsági és utasító címkék karbantartását vagy cseréjét.

Biztonsági és tájékoztató címkék



A biztonsági címkék és utasítások a kezelő számára feltűnő helyen, a potenciálisan veszélyes területek közelében találhatóak. A sérült vagy hiányzó matricát cserélje le, illetve pótolja.



105-0326

decal105-0326

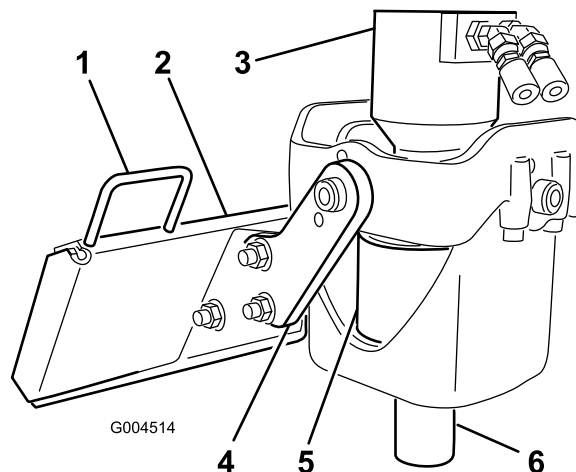
1. Figyelmeztetés – olvassa el a *Kezelői kézikönyvet*.
2. Beakadásveszély, csiga – tartsa távol a közelben tartózkodó embereket.
3. Robbanás és/vagy áramütés veszélye – ne végezzen ásást olyan területen, ahol gáz- vagy tápvezeték található a földben.

WARNING: Cancer and Reproductive Harm - www.P65Warnings.ca.gov.
For more information, please visit www.ttcocaprop65.com

decal133-8061

133-8061

Termékáttekintés



Ábra 3

- | | |
|----------------|-----------------|
| 1. Tömlővezető | 4. Tartókar |
| 2. Szerelőlap | 5. Hajtófej |
| 3. Motor | 6. Hajtótengely |

Műszaki adatok

Megjegyzés: A műszaki adatok és a kialakítás külön értesítés nélkül változhatnak.

22805-ös modell	
Szélesség	62 cm
Hossz	40 cm
Magasság	59 cm
Tömeg	83 kg

22806-os modell	
Szélesség	62 cm
Hossz	42 cm
Magasság	59 cm
Tömeg	89 kg

Az optimális teljesítmény és a gép folyamatos tanúsított biztonsága érdekében csak eredeti Toro-pótalkatrészeket és -tartozékokat használjon. A más által gyártott pótalkatrészek és tartozékok használata veszélyes lehet, emellett ez a jótállást is érvényteleníti.

Üzemeltetés

A gép jobb és bal oldalát normál üzemeltetési helyzetben határozza meg.

A munkaeszköz fel- és leszerelése

A fel- és leszerelési eljárással kapcsolatban lásd a vontatóegység *Kezelői kézikönyvét*.

Fontos: A munkaeszköz felszerelése előtt irányítsa a gépet vízszintes felületre, győződjön meg arról, hogy a szerelőlapokon nincs semmilyen szennyeződés, a csapok pedig akadálymentesen elfordíthatók. Ha a csapok szorulnak, zsírozza meg azokat.

Megjegyzés: A munkaeszközt mindig a vontatóegységgel emelje meg és szállítsa. A csigának a hajtófej nélküli mozgatásához rögzítsen egy-egy hevedert a csiga két végére, és vigye emelővel a kívánt helyre.

▲ FIGYELMEZTETÉS

Ha nem tolódnak át teljesen a gyorsrögzítő csapok a munkaeszköz szerelőlapján, a munkaeszköz leeshet a gépről, és összezúzhatja Önt vagy a közelben tartózkodókat.

Gondoskodjon arról, hogy a gyorsrögzítő csapok teljesen beüljenek a munkaeszköz szerelőlapjába.

▲ FIGYELMEZTETÉS

A kiszökő nagynyomású hidraulikafolyadék a bőrön áthatolva sérülést okozhat. A bőr alá bejutó folyadékot sebészi úton pár órán belül el kell távolíttatni ilyen kezelésben jártas orvossal; ellenkező esetben üszkösödés alakulhat ki.

- Mielőtt nyomás alá helyezi a hidraulika-rendszert, győződjön meg arról, hogy minden hidraulikatömlő és -vezeték megfelelő állapotban van, és az összes hidraulikus csatlakozó és szerelvény szorosan illeszkedik.
- Egyetlen testrészével se kerüljön közel olyan szivárgó lyukakhoz, fűvókákhoz, ahonnan nagynyomású hidraulikafolyadék távozhat.
- A hidraulikafolyadék esetleges szivárgását ellenőrizze kartonlap vagy papírlap segítségével; soha ne a kezét használja.

▲ VIGYÁZAT

A hidraulikacsatlakozók, hidraulikavezetékek/-szelepek és a hidraulikafolyadék is forró lehet. Forró alkatrészekhez érve égési sérülést szenvedhet.

- A hidraulikacsatlakozók kezeléséhez viseljen védőkesztyűt.
- Hagyja lehűlni a gépet, mielőtt a hidraulikus alkatrészekhez ér.
- Ne érjen a kiömlött hidraulikafolyadékhoz.

A csiga felszerelése

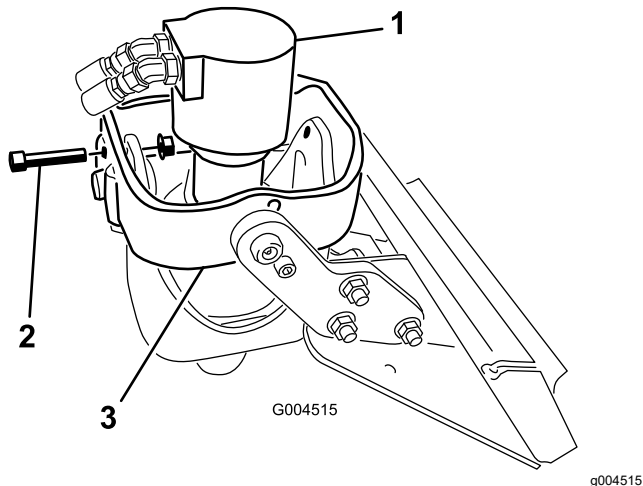
▲ FIGYELMEZTETÉS

A csigafej szabadon leng a tartókarok csapjain. Ha a tartókar és a hajtófej közé beszorul a keze vagy az ujjja, súlyos sérüléseket szenvedhet, akár a végtagjait is elveszítheti.

Tartsa távol kezét és ujjait a tartókaroktól.

1. Parkolja le a gépet sík talajon és húzza be a rögzítőféket (adott esetben).
2. Ha a csigát 22806 típuszámú hajtófejre szereli fel, folytassa az alábbi módon, egyébként folytassa a 3. lépéssel.

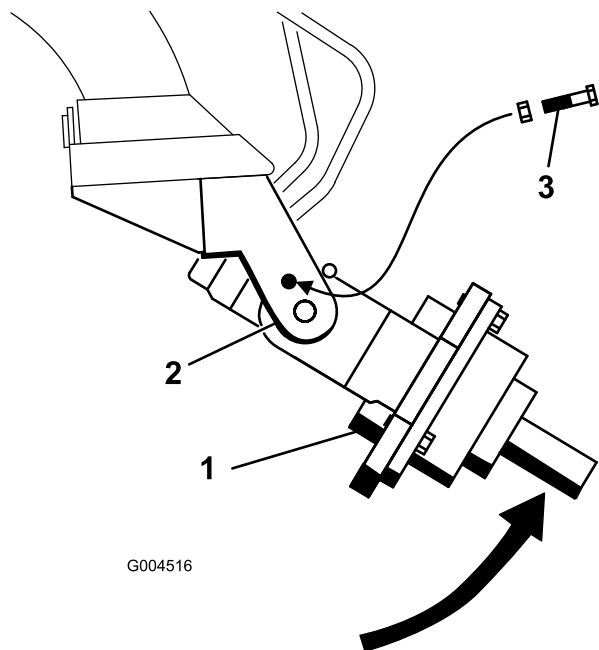
- A. Engedje le a rakodókarokat, állítsa le a motort és vegye ki az indítókulcsot.
- B. Állítsa fel függőlegesen a hajtófejet, csúsztasson egy csavart ($\frac{1}{2} \times 2\frac{1}{2}$ hüv.) az első tartókar furatába, és hajtson rá egy peremes anyát ($\frac{1}{2}$ hüv.) a **Ábra 4** szerint, kézzel meghúzva azt.
- C. Folytassa a 3. lépéssel.



Ábra 4

- | | |
|-------------------------|------------------|
| 1. Hajtófej (előlnézet) | 3. Első tartókar |
| 2. Csavar | |

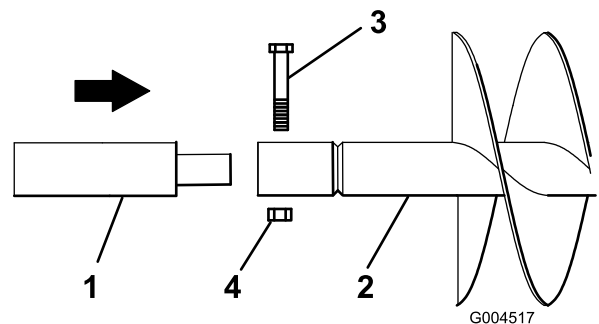
3. Emelje meg a rakodókarokat, hogy a hajtófej elemelkedjen a talajról.
4. Állítsa le a motort és vegye ki az indítókulcsot.
5. Fordítsa el kézzel a hajtófejet annyira, hogy be tudjon csúsztatni egy csavart ($\frac{1}{2} \times 2\frac{1}{2}$ hüv.) a tartókar furatába, rögzítve a hajtófejet. Hajtson rá a csavarra egy anyát ($\frac{1}{2}$ hüv.) az **Ábra 5** szerint, kézzel meghúzva azt.



Ábra 5

- | | |
|-------------|---------------------------|
| 1. Hajtófej | 3. Csavar és peremes anya |
| 2. Tartókar | |

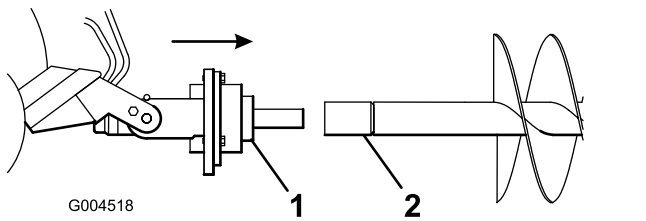
6. Ha toldót használ a csigával, illessze be a toldó végét a csiga végébe, majd rögzítse a csigát a toldóhoz csavar ($\frac{7}{8} \times 4\frac{1}{2}$ hüv.) és anya ($\frac{7}{8}$ hüv.) segítségével a **Ábra 6** szerint.



Ábra 6

- | | |
|----------|-----------------------------------------------------|
| 1. Toldó | 3. Csavar ($\frac{7}{8} \times 4\frac{1}{2}$ hüv.) |
| 2. Csigá | 4. Anya ($\frac{7}{8}$ hüv.) |

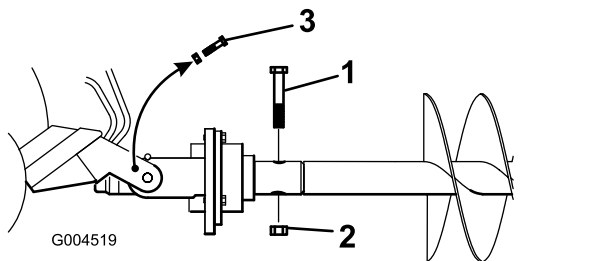
7. Indítsa be a motort.
8. Manőverezze a hajtótengelyt a csigatengely vagy a toldó (adott esetben) végébe a **Ábra 7** szerint.



Ábra 7

1. Hajtófej
2. Csigatengely

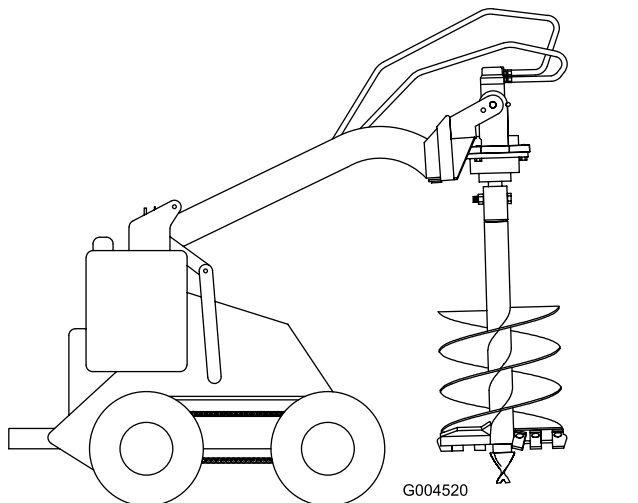
9. Állítsa le a motort és vegye ki az indítókulcsot.
10. Rögzítse a csigát a hajtófejhez csavar ($\frac{7}{8} \times 4\frac{1}{2}$ hüv.) és anya ($\frac{7}{8}$ hüv.) segítségével a [Ábra 8](#) alapján.



Ábra 8

1. Csavar ($\frac{7}{8} \times 4\frac{1}{2}$ hüv.)
2. Anya ($\frac{7}{8}$ hüv.)
3. Csavar(ok) és anya (anyák)

11. Távolítsa el a csavarokat és anyákat, amiket a [2](#) (adott esetben) és az [5](#) lépésben beszerelt.
12. Indítsa be a motort.
13. Emelje el a csigát a talajtól ([Ábra 9](#)).



Ábra 9

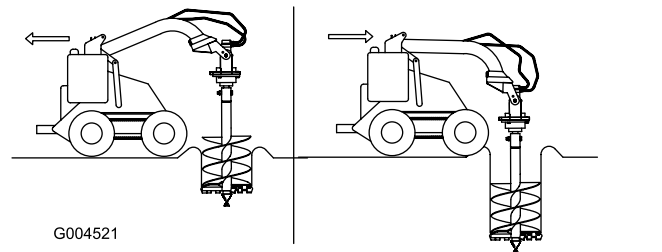
14. Amikor a csiga függőleges helyzetbe került, billentse hátra a munkaeszköz szerelőlapját annyira, hogy a hajtófej a munkaeszköz

szerelőlaphoz érve stabilizálja a csigát, meggátolva annak szabad lengését ([Ábra 9](#)).

Lyuk kiásása

Fontos: Ásás előtt ellenőrizze, hogy a talaj mentes-e a szeméttől és hulladéktól.

1. Engedje le a csigát a talajra az elkészíteni kívánt lyuk helyén.
2. Állítsa a gázkart a FAST [Gyors] helyzetbe.
3. Ha a vontatóegység rendelkezik fokozatváltó karral, állítsa azt SLOW [lassú] helyzetbe.
4. Ha a vontatóegység rendelkezik áramlásokosztó vezérlőkarral, állítsa azt „10 óra” helyzetbe.
5. Az ásás megkezdéséhez húzza neki a segédhidraulika-kart a kapaszkodónak vagy a referenciarúdnak.
6. Ahogy a talaj kezd lazulni, engedje le lassan a csigát. Ásás közben araszoljon lassan előre vagy hátra a vontatóegységgel, hogy a csiga függőleges helyzetét fenntartsa ([Ábra 10](#)).



Ábra 10

7. Ha a csiga megtelt földdel, kapcsolja ki a meghajtását és emelje ki a lyukból. A meghajtását bekapcsolva pörgesse le a földet csigáról, majd folytassa az ásást.

Fontos: A segédhidraulika-kart előremenetből hátramenetbe gyorsan átkapcsolva segít lerázni a földet.

8. Ha befejezte az ásást, járassa a csigát pár másodpercig, hogy kitakarítsa a lyukat, kapcsolja ki a segédhidraulikát, majd emelje ki a csigát a lyukból.

▲ VESZÉLY

A 22806 típusszámú egység használatakor a csigafej túl erős lenyomása esetén az egység olyan imbolygásba kezdhet, ami a vontatóegységet is felboríthatja. Ön vagy a közelben tartózkodók a gép alá szorulhatnak vagy súlyosan megsérülhetnek.

Ne fejtse ki a csigára túl nagy leszorítóerőt. Hagyja, hogy a csiga behúzza magát a talajba.

Csiga eltávolítása

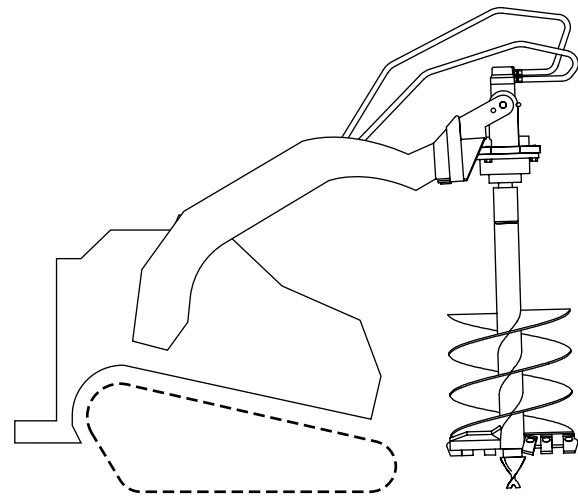
1. Kapcsolja ki a segédhidraulikát.
2. Emelje fel a rakodókarokat, hogy a csiga kiemelkedjen a lyukból.

Megjegyzés: Ha a hajtófej és a csiga egy közbeiktatott 24 hüvelykes toldóval kapcsolódik, előfordulhat, hogy a lehető legmagasabbra fel kell emelnie a csigát, majd tolatnia kell a vontatóegységgel, hogy a csiga teljes mértékben elhagyja a lyukat.

3. Hajtsa a géppel a csiga tárolóhelyéhez.
4. A karokat leengedve kezdjen el lassan tolatni, amíg a csiga vízszintes helyzetbe nem kerül.
5. Állítsa le a motort és vegye ki az indítókulcsot.
6. Távolítsa el a hajtófejet a toldóhoz vagy a csigához rögzítő csavart és anyát.
7. Indítsa be a motort és tolasson el a vontatóegységgel a csigától.
8. Ha toldót is használt, távolítsa el a csavart és anyát, ami a csigához rögzíti, és húzza ki a csigából.

Szállítási helyzet

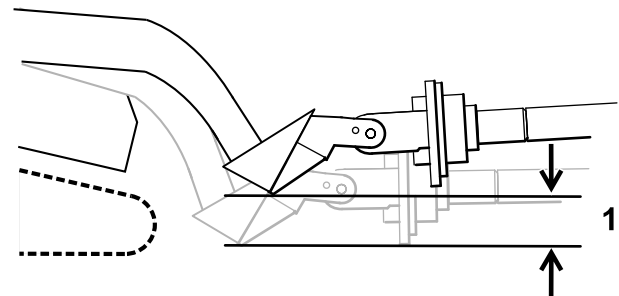
- Ha bármilyen méretű csigával rövid távolságokra vagy 51 cm-nél nagyobb átmérőjű csigával messzebb halad, tegye az alábbiakat:
 1. Emelje fel a csigát annyira, hogy ne érjen a talajhoz és függőleges helyzetbe kerüljön (Ábra 9).



Ábra 11

g266890

2. Billentse hátra a munkaeszköz szerelőlapját annyira, hogy a hajtófej a munkaeszköz szerelőlapjához érve stabilizálja a csigát, meggátolva annak szabad lengését.
- 51 cm-esnél kisebb átmérőjű csiga és nagyobb távolság vagy lejtő, emelkedő esetén tegye az alábbiakat:
 1. A karokat leengedve kezdjen el lassan tolatni, amíg a csiga vízszintes helyzetbe nem kerül, majd húzza be a rögzítőféket (adott esetben).
 2. Állítsa le a motort és vegye ki az indítókulcsot.
 3. Fordítsa el kézzel a hajtófejet annyira, hogy be tudjon csúsztatni egy csavart ($\frac{1}{2} \times 2\frac{1}{2}$ hüv.) a tartókar furatába, rögzítve a hajtófejet. Hajtsa rá a csavarra egy anyát ($\frac{1}{2}$ hüv.) az Ábra 5 szerint, kézzel meghúzza azt.
 4. A csiga szállításakor tartsa azt a lehető legközelebb a talajhoz, maximum 15 cm-rel fölötte.



Ábra 12

g244918

1. Maximum 15 cm-rel a talaj fölött

Karbantartás

Ajánlott karbantartási ütemterv(ek)

Karbantartási időköz	Karbantartási intézkedés
Az első 50 óra után	<ul style="list-style-type: none">• Cseréljen olajat a bolygókeres hajtóműházban.
Minden egyes használat előtt, vagy naponta	<ul style="list-style-type: none">• Zsírozza meg a tartókar csuklópontjait. (Végezze el a zsírást az összes zsírponton rögtön minden lemosás után.)• Ellenőrizze a csiga fogait, és cserélje ki azokat, ha sérültek vagy kopottak.
Minden 1000 órában	<ul style="list-style-type: none">• Cseréljen olajat a bolygókeres hajtóműházban.
Tárolás előtt	<ul style="list-style-type: none">• Ellenőrizze a csiga fogait, és cserélje ki azokat, ha sérültek vagy kopottak.• Javítsa ki a festést, ahol lepattogzott.

▲ VIGYÁZAT

Ha a kulcsot a gyújtáskapcsolóban hagyja, mások véletlenül beindíthatják a motort, és a közelben állók súlyos sérülését okozhatják.

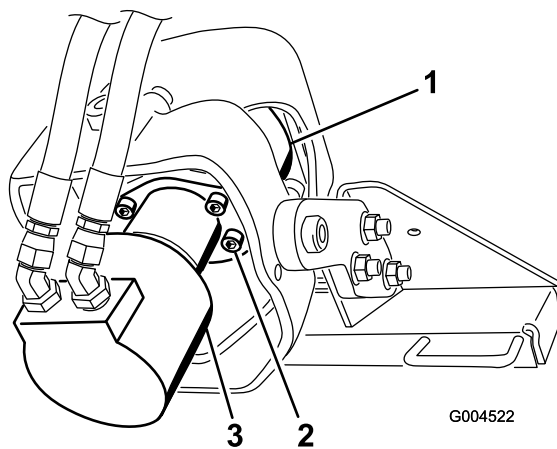
Karbantartási munkák előtt vegye ki a kulcsot a gyújtáskapcsolóból.

A tartókar csuklópontjainak zsírása

Szolgáltatásszünet: Minden egyes használat előtt, vagy naponta (Végezze el a zsírást az összes zsírponton rögtön minden lemosás után.)

Kenőzsír típusa: univerzális kenőzsír

1. Parkolja le a gépet sík talajon, húzza be a rögzítőféket (adott esetben) és engedje le a rakodókarokat.
2. Állítsa le a motort és vegye ki az indítókulcsot.
3. Tisztítsa le ronggyal a zsírszemeket.
4. Csatlakoztasson zsíróprést mindegyik zsírszemre.
5. Pumpálja addig a zsírt a zsírszemekbe, amíg ki nem türemkedik a csapágycsövekből.
6. Törölje le a felesleges zsírt.



Ábra 13

1. Bolygókeres hajtóműház
2. Csavar
3. Motor

Olajcsere a bolygókeres hajtóműházban

Szolgáltatásszünet: Az első 50 óra után
Minden 1000 órában

Típus: enyhe, nagy nyomásra való kenőanyag, minősége API-GL-5, száma 80 vagy 90

Mennyiség: 0,4 l

1. Tartsa a hajtófejet egy az olajat felfogó edény fölé (Ábra 13).

2. Távolítsa el a motort rögzítő 4 csavart és távolítsa el a motort, hogy az olaj leürülhessen az edénybe.
3. Ha az olaj teljesen leürült, fordítsa meg a hajtófejet, hogy a nyílása felfele nézzen.
4. Töltse be az olajat a hajtóműházba.
5. Szerelje vissza a motort, és rögzítse a korábban eltávolított négy csavarral. Húzza meg a csavarokat 142 N·m nyomatékkal.

Tárolás

1. Hosszú időtartamú tárolás előtt mossa le a munkaeszközt enyhe mosószeres vízzel a szennyeződéseket, lerakódásokat.
2. Ellenőrizzen és húzzon meg minden csavart és anyát. Javítsa meg vagy cserélje ki a kopott, sérült alkatrészeket.
3. Ellenőrizze, hogy minden hidraulikus csatlakozó megfelelően csatlakozik, nem juthat szennyeződés a rendszerbe.
4. Fesse be az összes karcos vagy csupasz fémfelületet.

Megjegyzés: A festék a márkaszerviztől beszerezhető.

5. Tárolja a munkaeszközt tiszta, száraz garázsban vagy tárolóhelyiségben. Védelme érdekében takarja le és tartsa tisztán.

Hibakeresés és elhárítás

Probléma	Lehetséges ok	Javító intézkedés
A hajtófej nem működik.	<ol style="list-style-type: none">1. A hidraulikus csatlakozó nem megfelelően csatlakozik.2. Cserélni kell egy hidraulikus csatlakozót.3. Dugulás keletkezett egy hidraulikus tömlőben.4. Egy hidraulikus tömlő megcsavarodott.5. A hajtóműház elszennyeződött.	<ol style="list-style-type: none">1. Ellenőrizze és húzza meg az összes csatlakozót.2. Ellenőrizze a csatlakozókat, cserélje ki, amelyek kopott vagy sérült.3. Keresse meg és szüntesse meg a dugulást.4. Cserélje ki a megcsavarodott tömlőt.5. Vegye fel a kapcsolatot a hivatalos márkakereskedővel.

Beépítési nyilatkozat

A The Toro Company, 8111 Lyndale Avenue South, Bloomington, MN, USA kijelenti, hogy a következő berendezés(ek) megfelel(nek) a felsorolt ajánlásoknak, amennyiben telepítésük az adott Toro modellekhez mellékelt utasítások szerint történt, a kapcsolódó megfelelőségi nyilatkozatban jelzett módon.

Modellsz.	Sorszám	Termékleírás	Számla leírása	Általános leírás	Irányelv
22805	404320000 és ettől felfelé	Csigafej	AUGER POWER HEAD ATTACHMENT CE	Csiga	2006/42/EK
22806	404320000 és ettől felfelé	Univerzális csuklós csigafűró fej	SWIVEL AUGER POWER HEAD ATTACHMENT CE	Csiga	2006/42/EK

A kapcsolódó műszaki dokumentációt a 2006/42/EK ajánlás VII. mellékletének B része alapján állítottuk össze.

Vállaljuk, hogy a nemzeti hatóságok kérésére átadjuk a nem teljes géprezszre vonatkozó információkat. Az átadás módja elektronikus adatátvitel lehet.

A gép nem helyezhető üzembe, amíg nem építik össze jóváhagyott Toro-modellekkel a kapcsolódó megfelelőségi nyilatkozat szerint és összhangban minden utasítással, amelyek alapján megállapítható, hogy megfelel az összes vonatkozó irányelvnek.

Tanúsított:



Chad Moe
Felelős műszaki vezető
8111 Lyndale Ave. South
Bloomington, MN 55420, USA
Október 19, 2022

Hivatalos képviselő:

Marcel Dutrieux
Manager European Product Integrity
Toro Europe NV
Nijverheidsstraat 5
2260 Oevel
Belgium

UK Declaration of Incorporation

A The Toro Company, 8111 Lyndale Avenue South, Bloomington, MN, USA kijelenti, hogy a következő berendezés(ek) megfelel(nek) a felsorolt ajánlásoknak, amennyiben telepítésük az adott Toro modellekhez mellékelt utasítások szerint történt, a kapcsolódó megfelelőségi nyilatkozatban jelzett módon.

Modellsz.	Sorszám	Termékleírás	Számla leírása	Általános leírás	Irányelv
22805	404320000 és ettől felfelé	Csigafej	AUGER POWER HEAD ATTACHMENT CE	Csiga	S.I. 2008 sz. 1597
22806	404320000 és ettől felfelé	Univerzális csuklós csigafúró fej	SWIVEL AUGER POWER HEAD ATTACHMENT CE	Csiga	S.I. 2008 sz. 1597

A kapcsolódó műszaki dokumentációt az S.I. 2008 sz. 1597 irányelv Schedule 10 megfelelésre vonatkozó leírása alapján állítottuk össze.

Vállaljuk, hogy a nemzeti hatóságok kérésére átadjuk a nem teljes géprészre vonatkozó információkat. Az átadás módja elektronikus adatátvitel lehet.

A gép nem helyezhető üzembe, amíg nem építik össze jóváhagyott Toro-moddal a jelzett kapcsolódó megfelelőségi nyilatkozat szerint és az összes utasításnak megfelelően, amelyek alapján megállapítható, hogy megfelel az összes vonatkozó irányelvnek.

This declaration has been issued under the sole responsibility of the manufacturer.
The object of the declaration is in conformity with relevant UK legislation.

Hivatalos képviselő:

Marcel Dutrieux
Manager European Product Integrity
Toro U.K. Limited
Spellbrook Lane West
Bishop's Stortford
CM23 4BU
United Kingdom



Chad Moe
Felelős műszaki vezető
8111 Lyndale Ave. South
Bloomington, MN 55420, USA
Október 19, 2022

Európai titoktartási nyilatkozat

A Toro által gyűjtött információ

A Toro Warranty Company (Toro) tiszteletben tartja személyes adatainak bizalmasságát. Annak érdekében kérjük Önt, hogy bizonyos személyes adatait ossza meg velünk, hogy szavatossági igényét feldolgozzuk és kapcsolatba lépünk Önnel egy termékkel kapcsolatos visszahívás esetén akár közvetlenül, akár a helyi Toro vállalaton vagy -kereskedőn keresztül.

A Toro szavatossági rendszerét egyesült államokbeli kiszolgálógépeken tároljuk, ahol az adatvédelmi jog esetleg nem ugyanazt a védelmet biztosítja, mint az Ön országában.

AZZAL, HOGY SZEMÉLYES ADATAIT MEGOSZTJA VELÜNK, HOZZÁJÁRUL SZEMÉLYES INFORMÁCIÓINAK JELEN ADATVÉDELMI NYILATKOZATBAN LEÍRT MÓDON TÖRTÉNŐ FELDOLGOZÁSÁHOZ.

A Toro információkezelési módja

A Toro felhasználhatja személyes adatait a szavatossági igények feldolgozásához, valamint hogy kapcsolatba lépjen Önnel a termékkel kapcsolatos visszahívás esetén és más, a későbbiekben ismertetett célból. A Toro megoszthatja az Ön adatait a Toro kapcsolt vállalkozásaival, kereskedőivel vagy más üzleti partnereivel a fenti tevékenységek bármelyikével kapcsolatban. Más vállalat számára nem adjuk el az Ön személyes adatait. Fenntartjuk azonban a jogot személyes adatainak közreadására a vonatkozó jogszabályoknak megfelelően, valamint az illetékes hatóságok kérésére a rendszer megfelelő működtetéséhez, illetve saját védelmünk vagy más felhasználók védelme érdekében.

Személyes adatainak megőrzése

Személyes adatait addig őrizzük meg, amíg megszerzésük eredeti céljából vagy egyéb törvényes célból (mint például hatósági megfelelés) vagy a vonatkozó jogszabályok előírása szerint szükség van rájuk.

A Toro elkötelezettsége az Ön személyes adatbiztonsága érdekében

Észszerű intézkedéseket hozunk személyes adatainak biztonsága védelmében. Ugyancsak lépéseket teszünk a személyes adatok pontosságának és pillanatnyi aktualitásának fenntartására.

Hozzáférés személyes adataihoz és azok helyesbítése

Ha szeretné személyes adatait áttekinteni vagy helyesbíteni, lépjen velünk kapcsolatba a legal@toro.com e-mail címen.

Ausztrál fogyasztói törvény

Az ausztrál fogyasztók az Ausztrál Fogyasztói Törvénnyel kapcsolatos további részleteket a dobozon belül vagy a helyi Toro-márkakereskedőnél találják meg.

65. számú kaliforniai indítvány, figyelmeztetési információk

Mi ez a figyelmeztetés?

Találkozhat olyan termékkel, amelyen az alábbi figyelmeztető címke látható:



FIGYELMEZTETÉS: Rákot okozó és a szaporítószervekre káros hatások –
www.p65Warnings.ca.gov.

Mi az a 65. indítvány?

A 65. indítvány hatálya minden olyan vállalatra érvényes, amely Kaliforniában működik, Kaliforniában értékesít termékeket, Kaliforniában gyárt vagy oda hoz be termékeket. Az indítvány engedélyezi, hogy a kaliforniai kormányzó kezelje és közzétegye a rákot, a születési rendellenességeket és/vagy más reprodukív károkat okozó vegyi anyagok jegyzékét. Az évente frissülő listán több száz, a mindennapi használatú cikkekben megtalálható vegyi anyag szerepel. A 65. indítvány célja a nyilvánosság tájékoztatása az ilyen vegyi anyagoknak való kitétségről.

A 65. indítvány nem tiltja be az ilyen vegyi anyagokat tartalmazó termékek értékesítését, csak előírja, hogy jelenjen meg az ezzel kapcsolatos figyelmeztetés a terméken, annak csomagolásán vagy a hozzá mellékelte dokumentációban. A 65. indítvány figyelmeztetése azt sem jelenti, hogy a termék megsért bármilyen termékbiztonsági szabványt vagy előírást. Kalifornia kormánya egyértelművé tette, hogy a 65. indítvány figyelmeztetése „nem szabályozási határozat, amely szerint a termék »biztonságosnak« vagy »nem biztonságosnak« tekinthető”. Sok ilyen vegyi anyag évek óta használatos a mindennapi termékekben, dokumentált károsító hatás nélkül. További tájékoztatás: <https://oag.ca.gov/prop65/faqs-view-all>.

A 65. indítvány figyelmeztetése azt jelenti, hogy a vállalat 1) értékelt a kitétséget, és arra a megállapításra jutott, hogy az meghaladja a „nem jelentős kockázati szintet”; vagy 2) úgy döntött, hogy a figyelmeztetést saját belátása szerint a felsorolt vegyi anyagok jelenléte miatt kihelyezi anélkül, hogy felmérné az esetleges kitétség mértékét.

Ez a törvény mindenütt érvényes?

A 65. indítvány figyelmeztetése kizárólag a kaliforniai törvények hatálya alatt kötelező érvényűek. A figyelmeztetések Kaliforniában számos helyen, beleértve, de nem kizárólagosan éttermekben, élelmiszerboltokban, szállodákban, iskolákban és kórházakban, valamint termékek széles skáláján láthatók. Emellett egyes online és postai úton forgalmazó kiskereskedők is kihelyezik a 65. indítvány figyelmeztetéseit a weboldalukon vagy a katalógusaikban.

Hogyan viszonyulnak a kaliforniai figyelmeztetések a szövetségi határokhoz?

A 65. indítvány előírásai gyakran szigorúbbak a szövetségi és nemzetközi előírásoknál. Számos olyan anyag létezik, amelynél ki kell helyezni a 65. indítvány figyelmeztetését már olyan szint elérésekor is, amely jóval alacsonyabb a szövetségre elírt határértéknél. A 65. indítvány előírt figyelmeztetési szintje ólom esetében például 0,5 µg/nap, amely jóval alacsonyabb a szövetségi és a nemzetközi szabványok szerinti értékénél.

Miért nem látható minden hasonló terméken ez a figyelmeztetés?

- A Kaliforniában értékesített termékeken kötelező a 65. indítvány szerinti feliratozás, a máshol értékesítettek esetében viszont nem.
- A 65. indítvány által érintett vállalat köthet olyan megállapodást, amely előírja a 65. indítvány figyelmeztetéseinek kihelyezését a termékeire, míg más hasonló termékeket gyártó vállalatokra esetleg nem érvényes ilyen követelmény.
- A 65. indítvány hatálya nem konzisztens.
- Dönthet úgy a vállalat, hogy nem ad figyelmeztetést, mert arra a következtetésre jut, hogy a 65. indítvány szerint nem kötelesek erre; de a termékre vonatkozó figyelmeztetések hiánya nem jelenti azt, hogy a termék mentes a felsorolt vegyi anyagoktól hasonló szinteken.

Miért teszi ki a Toro ezt a figyelmeztetést?

A Toro úgy döntött, hogy a lehető legtöbb információt megadja vásárlóinak a termékeiről, hogy jól megalapozott döntést hozhassanak a megvásárolni kívánt termékkel és annak használatával kapcsolatban. A Toro egyes esetekben egy vagy több felsorolt vegyi anyag jelenlétének ismeretében a kitétség szintjének értékelése nélkül ad figyelmeztetést, mivel nem minden felsorolt vegyi anyag rendelkezik kitétségi határértékkel. Habár a Toro-termékek esetében a kitétség elhanyagolható, vagy az jóval a „nem jelentős kockázat” tartományába esik, a biztonság érdekében a Toro úgy határozott, hogy kihelyezi a 65. indítvány figyelmeztetéseit. Továbbá ha a Toro nem biztosítja ezeket a figyelmeztetéseket, Kalifornia állam vagy egyes magánügyfelek pert indíthatnak, hogy érvényt szerezzenek a 65. indítvány betartásának, ami jelentős büntetéssel jár.