

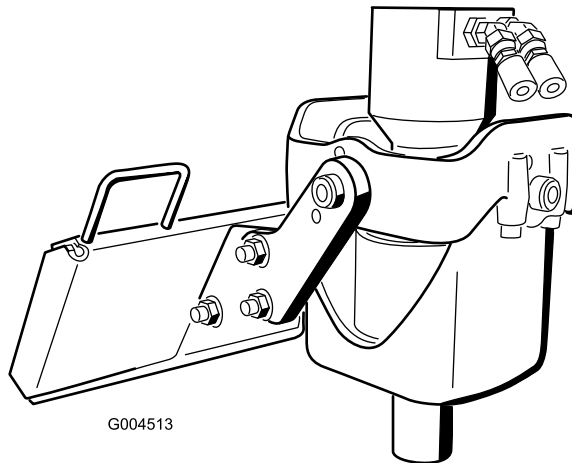


Count on it.

Bruksanvisning

**Borrhuvud
Kompakt verktygsbärare**

Modellnr 22805—Serienr 404320000 och högre
Modellnr 22806—Serienr 404320000 och högre



G004513



Denna produkt uppfyller kraven i alla relevanta europeiska direktiv. Mer information finns i försäkran om inbyggnad i slutet av det här dokumentet.

⚠ VARNING

KALIFORNIEN Proposition 65 Varning

Användning av produkten kan orsaka kemikalieexponering som av den amerikanska delstaten Kalifornien anses orsaka cancer, fosterskador och andra fortplantningsskador.

Introduktion

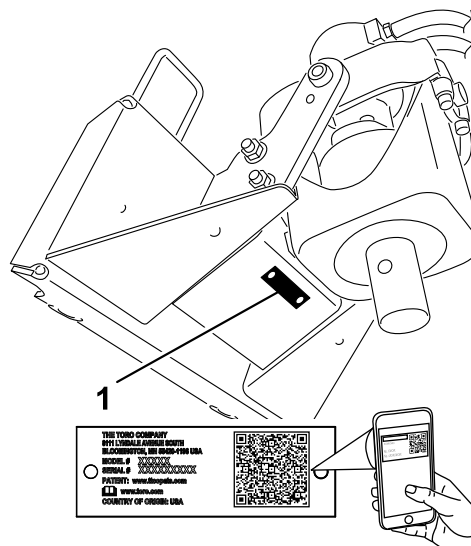
Borren är ett hydrauldrivet redskap avsett att användas på en kompakt verktygsbärare från Toro. Den är först och främst utformad för att gräva vertikala hål i jorden för installation av stolpar och plantor samt för andra konstruktions- och landskapsbehov. Det kan medföra fara för dig och kringstående om maskinen används i andra syften än vad som avsetts.

Läs den här informationen noga så att du lär dig att använda och underhålla produkten på rätt sätt, och för att undvika person- och produktskador. Du är ansvarig för att produkten används på ett korrekt och säkert sätt.

Besök www.Toro.com om du behöver utbildningsmaterial för säkerhet och drift, information om tillbehör, hjälp med att hitta en återförsäljare eller om du vill registrera din produkt.

Kontakta en auktoriserad återförsäljare eller Toros kundservice och ha produktens modell- och serienummer till hands om du har behov av service, Toro originaldelar eller ytterligare information. **Figur 1** visar var du finner produktens modell- och serienummer. Skriv in numren i det tomma utrymmet.

Viktigt: Skanna rutkoden på serienummerdekalen (i förekommande fall) med en mobil enhet för att få tillgång till information om garanti, reservdelar och annat.



Figur 1

1. Modell- och serienummer

Modellnr _____
Serienr _____

I den här bruksanvisningen anges potentiella risker och alla säkerhetsmeddelanden har markerats med en varningssymbol (**Figur 2**), som anger fara som kan leda till allvarliga personskador eller dödsfall om föreskrifterna inte följs.



Figur 2

1. Varningssymbol

Två ord används också i den här bruksanvisningen för att markera information. **Viktigt** anger speciell teknisk information och **Observera** anger allmän information värd att notera.

Innehåll

Säkerhet	3
Allmän säkerhet	3
Säkerhet i sluttningar	4
Borrsäkerhet	4
Säkerhet vid underhåll och förvaring	4
Säkerhets- och instruktionsdekalering	5
Produktöversikt	5
Specifikationer	5
Körning	6
Montera och demontera redskapet	6
Montera en borr	6
Gräva ett hål	8
Ta bort en borr	8
Transportläge	8
Underhåll	10
Rekommenderat underhåll	10
Smörja hållarmens svängpunkter	10
Byta planetväxeloljan	10
Förvaring	11
Felsökning	12

Säkerhet

▲ FARA

Det kan finnas nedgrävda ledningar i arbetsområdet. Om du gräver av dem kan du få en elstöt eller orsaka en explosion.

Markera de platser i arbetsområdet där det förekommer nedgrävda ledningar och gräv inte på de markerade platserna. Kontakta en lokal kabelanvisningstjänst eller något annat företag som kan märka upp området (till exempel kan du ringa 811 i USA och i Australien kan du kontakta den nationella kabelanvisningstjänsten på telefon 1100).

Allmän säkerhet

Följ alltid alla säkerhetsanvisningar för att förhindra allvarliga skador eller dödsfall.

- Överskrid inte den märkta driftkapaciteten eftersom maskinen då kan bli instabil, vilket kan leda till att du förlorar kontrollen.
- Håll alltid redskapet nära marken. Se [Transportläge \(sida 8\)](#).
- Markera de platser i arbetsområdet där det förekommer nedgrävda ledningar och andra föremål och gräv inte på de markerade platserna.
- Läs och förstå innehållet i den här *bruksanvisningen* innan du startar maskinen.
- Håll koncentrationen helt på maskinen när du använder den. Ägna dig inte åt aktiviteter som kan distrahera dig, eftersom personskador eller skador på egendom då kan uppstå.
- Låt aldrig barn eller personer som saknar nödvändig utbildning använda maskinen.
- Håll händer och fötter borta från rörliga delar och redskap.
- Kör endast maskinen om skydd och andra säkerhetsanordningar sitter på plats och fungerar.
- Håll kringstående och husdjur borta från maskinen.
- Stanna maskinen, stäng av maskinen och ta ut nyckeln innan du utför service på, tankar eller rensar maskinen.

Felaktigt bruk eller underhåll av maskinen kan leda till personskador. För att minska risken för skador ska du alltid följa säkerhetsanvisningarna och uppmärksamma varningssymbolen ▲. Symbolen betyder Var försiktig, Varning eller Fara – anvisning om personsäkerhet. Underlåtenhet att följa anvisningarna kan leda till personskador och innebära livsfara.

Säkerhet i sluttningar

- **Kör uppför och nedför sluttningar med maskinens tunga ände riktad mot uppförbacken.** Viktfördelningen förändras beroende på vilket redskap som används. Det här redskapet gör maskinens framände till den tunga änden.
- Om du höjer eller skjuter ut (i förekommande fall) lastarmarna vid körning i sluttning påverkas maskinens stabilitet. Håll lastarmarna i det nedfällda och indragna läget när du kör i sluttningar.
- Sluttningar är en betydande faktor vid olyckor som orsakas av att föraren förlorat kontrollen eller av tippning. Sådana olyckor kan leda till allvarliga personskador eller dödsfall. Du måste vara extra försiktig när du kör maskinen i en sluttning eller i ojämn terräng.
- Skapa egna rutiner och regler för körning i sluttningar. Rutinerna ska innehålla en kartläggning av arbetsplatsen för att avgöra vilka sluttningar som är säkra för maskindrift. Använd alltid sunt förnuft och ett gott omdöme när du utför kontrollen.
- Sakta ned och var extra försiktig vid körning på sluttande underlag. Markförhållandena kan påverka maskinens stabilitet.
- Undvik att starta eller stanna på lutande underlag. Kör långsamt rakt nerför sluttningen om maskinen skulle förlora greppet.
- Undvik att svänga i sluttningar. Om du måste svänga, gör det långsamt och håll maskinens tyngre ände mot uppförslutet.
- Alla rörelser i sluttningar ska ske långsamt och gradvis. Gör inga plötsliga ändringar i hastighet eller riktning.
- Om du känner dig osäker när du kör maskinen i sluttningar ska du undvika att göra det.
- Se upp för gropar, fåror och gupp. Ojämn terräng kan välta maskinen. Det kan finnas dolda hinder i högt gräs.
- Var försiktig när du kör på vått underlag. Försämrad drivkraft kan leda till att maskinen glider.
- Utvärdera området och säkerställ att marken är tillräckligt stabil för maskinen.
- Var försiktig när du använder maskinen nära följande:
 - Stup
 - Diken
 - Flodbäddar

– Vattendrag

Maskinen kan välta plötsligt om ett hjul eller larvband kör över en kant eller om kanten ger vika. Håll ett säkert avstånd mellan maskinen och riskfyllda områden.

- Ta inte bort eller koppla på redskap i en sluttning.
- Parkera inte maskinen i en backe eller på en sluttning.

Borrsäkerhet

- Håll händer, fötter och andra kroppsdelar och klädesplagg borta från borren och andra delar när de är i rörelse.
- Håll händer och fingrar borta från hållarmarna.
- Var försiktig när du använder borren nära staket, diken, sluttningar eller andra hinder.
- Tippa redskapet så långt bakåt att borren vilar i hållaren när redskapet transporteras tillsammans med traktorenheten.
- Sänk alltid ner redskapet och stäng av maskinen när du kliver ur förarsätet.

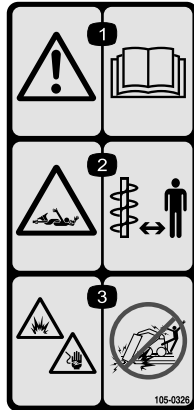
Säkerhet vid underhåll och förvaring

- Kontrollera med jämna mellanrum att fästelementen är korrekt åtdragna för att säkerställa att utrustningen är i säkert bruksskick.
- Om du ska förvara redskapet under en längre period bör du läsa *bruksanvisningen* eftersom den innehåller viktig information.
- Underhåll eller byt vid behov ut dekalerna med säkerhetsanvisningar och instruktioner.

Säkerhets- och instruktionsdekaler



Säkerhetsdekaler och säkerhetsinstruktionerna är fullt synliga för föraren och finns nära alla potentiella farozoner. Ersätt dekaler som har skadats eller saknas.



105-0326

decal105-0326

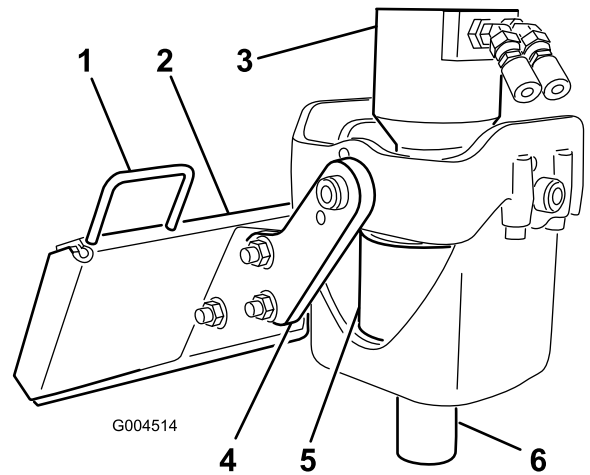
1. Varning – läs bruksanvisningen.
2. Risk för att fastna. Borr – håll kringstående på behörigt avstånd.
3. Risk för explosioner och elstötar – gräv inte i områden där det finns nedgrävda gas- eller elledningar.

WARNING: Cancer and Reproductive Harm - www.P65Warnings.ca.gov.
For more information, please visit www.ttcoCAProp65.com

decal133-8061

133-8061

Produktöversikt



g004514

Figur 3

- | | |
|------------------|--------------|
| 1. Slangstyrning | 4. Hållarm |
| 2. Fästplatta | 5. Drivhuvud |
| 3. Motor | 6. Drivaxel |

Specifikationer

Obs: Specifikationer och utformning kan ändras utan föregående meddelande.

Modell 22805	
Bredd	62 cm
Längd	40 cm
Höjd	59 cm
Vikt	83 kg

Modell 22806	
Bredd	62 cm
Längd	42 cm
Höjd	59 cm
Vikt	89 kg

Använd endast originalreservdelar och tillbehör från Toro för att garantera optimal prestanda och fortlöpande säkerhet för produkten. Det kan vara farligt att använda reservdelar och tillbehör från andra tillverkare och det kan göra produktgarantin ogiltig.

Körning

Vänster och höger sida på maskinen är lika med förarens vänstra respektive högra sida vid normal körning.

Montera och demontera redskapet

Information om monterings- och borttagningsförfarandet finns i traktorenhetens *bruksanvisning*.

Viktigt: Före monteringen av redskapet placerar du maskinen på ett plant underlag och ser till att fästplattorna är rena från smuts och skräp och att stiften roterar fritt. Om stiften inte roterar fritt måste du smörja dem.

Obs: Använd alltid traktorenheten när du lyfter och flyttar redskapet. För att flytta en borrhuvud utan drivhuvudet krokas du en rem över båda borrhändarna och hissar den till önskad plats.

⚠ VARNING

Om snabbkopplingsstiften inte är helt inskjutna i redskapets fästplatta kan redskapet falla av maskinen och krossa dig eller kringstående.

Se till att snabbkopplingsstiften sitter ordentligt i fästplattan.

⚠ VARNING

Hydraulolja som läcker ut under tryck kan tränga in i huden och orsaka skada. Vätska som trängt in i huden vid en olycka måste opereras bort inom några få timmar av en läkare som känner till den här sortens skador, annars kan kallbrand uppstå.

- Se till att alla hydraulvätskeslangar och -ledningar är i gott skick och att alla hydraulanslutningar och -kopplingar är ordentligt åtdragna innan hydraulsystemet trycksätts.
- Håll kropp och händer borta från småläckor eller munstycken som sprutar ut hydraulvätska under högt tryck.
- Använd kartong eller papper för att finna hydraulläckor. Använd aldrig händerna.

⚠ VAR FÖRSIKTIG

Hydraulkopplingar, hydraulledningar/ventiler och hydraulolja kan vara heta. Du kan bränna dig om du vidrör heta komponenter.

- Bär handskar när du arbetar med hydraulkopplingarna.
- Låt maskinen svalna innan du rör vid några hydrauliska komponenter.
- Rör inte vid hydraulvätskespill.

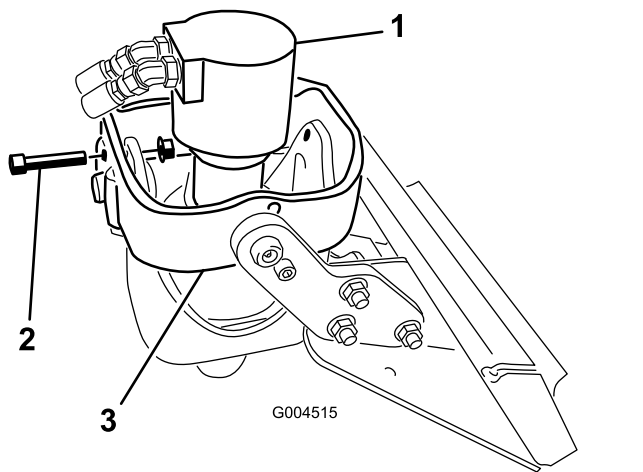
Montera en borrhuvud

⚠ VARNING

Borrhuvudet svänger fritt i hållararmarna. Dina händer eller fingrar kan komma i kläm och skadas allvarligt eller amputeras om de fastnar mellan hållararmarna och det svängande drivhuvudet.

Håll händer och fingrar borta från hållararmarna.

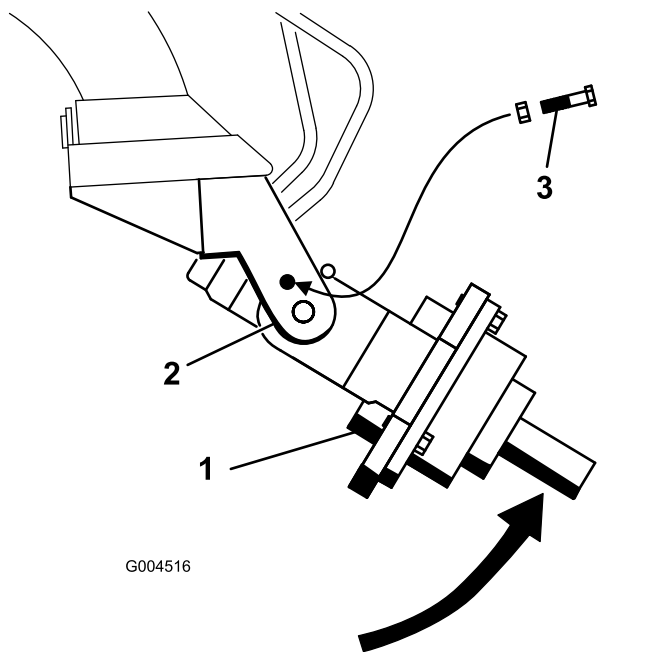
1. Parkera maskinen på ett plant underlag och koppla in parkeringsbromsen (i förekommande fall).
2. Om du monterar en borrhuvud på drivhuvudmodellen 22806 går det bra att fortsätta, annars fortsätter du till steg 3.
 - A. Sänk lastarmarna, stäng av motorn och ta ut nyckeln.
 - B. Placera drivhuvudet vertikalt, för in en skruv ($\frac{1}{2} \times 2 \frac{1}{2}$ tum) i hålen i de främre hållararmarna och fäst den löst med en flänsmutter ($\frac{1}{2}$ tum) enligt [Figur 4](#).
 - C. Gå vidare till steg 3.



Figur 4

1. Drivhuvud (sett framifrån)
2. Skruv
3. Främre hållarm

3. Höj lastarmarna så att drivhuvudet inte vidrör marken.
4. Stäng av motorn och ta ut nyckeln.
5. Roterar borrhuvudet uppåt manuellt tills dess att du kan föra in en skruv ($\frac{1}{2} \times 2 \frac{1}{2}$ tum) i hålet på hållarmen och därmed sätta fast borrhuvudet. Fäst skruven löst med en mutter ($\frac{1}{2}$ tum) enligt [Figur 5](#).

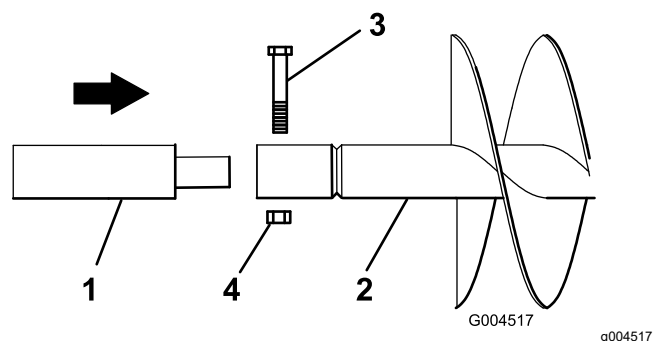


Figur 5

1. Drivhuvud
2. Hållarm
3. Skruv och flänsmutter

6. Om du använder en förlängare med borren ska du föra in förlängarens ände i borrhölen och fästa borren vid förlängaren med hjälp av en

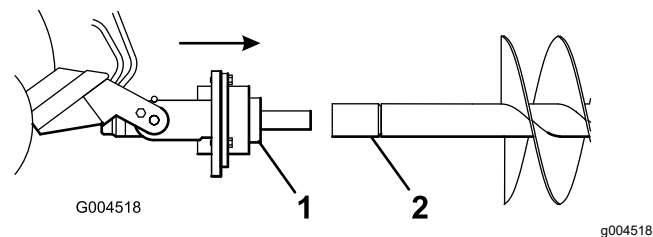
skruv ($\frac{7}{8} \times 4 \frac{1}{2}$ tum) och mutter ($\frac{7}{8}$ tum) enligt [Figur 6](#).



Figur 6

1. Förlängare
2. Borr
3. Skruv ($\frac{7}{8} \times 4 \frac{1}{2}$ tum)
4. Mutter ($\frac{7}{8}$ tum)

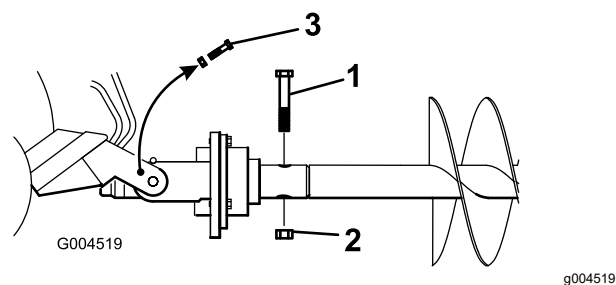
7. Starta motorn.
8. För in drivaxeln i borrhölets ände eller i förlängaren (i förekommande fall) enligt [Figur 7](#).



Figur 7

1. Drivhuvud
2. Borraxel

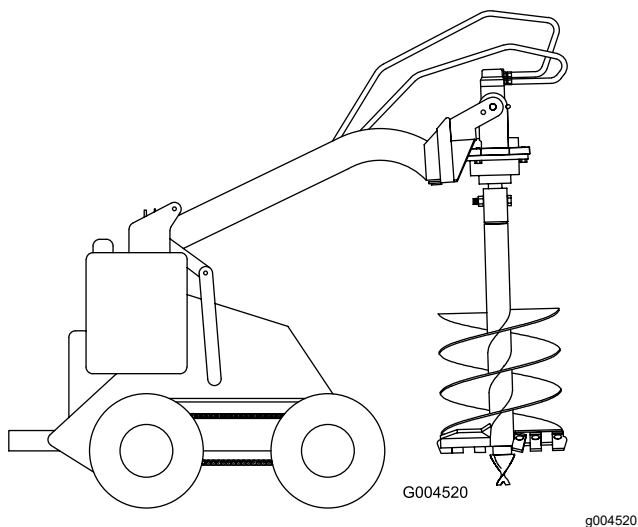
9. Stäng av motorn och ta ut nyckeln.
10. Fäst borren vid drivhuvudet med en skruv ($\frac{7}{8} \times 4 \frac{1}{2}$ tum) och mutter ($\frac{7}{8}$ tum) enligt [Figur 8](#).



Figur 8

1. Skruv ($\frac{7}{8} \times 4 \frac{1}{2}$ tum)
2. Mutter ($\frac{7}{8}$ tum)
3. Skruv/skruvar och mutter/muttrar

11. Ta bort skruvarna och muttrarna som monterades i [steg 2](#) (i förekommande fall) och [5](#) från hållarmarna.
12. Starta motorn.
13. Höj upp borren från marken ([Figur 9](#)).



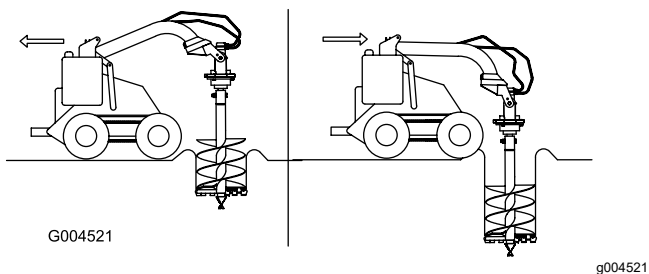
Figur 9

14. När borren är vertikal vickar du redskapskopplingen bakåt tills drivhuvudet får kontakt med redskapskopplingen för att stabilisera borren och förhindra den från att den svänga fritt (Figur 9).

Gräva ett hål

Viktig: Se till marken är fri från skräp och bråte innan du börjar gräva.

1. Sänk borren mot marken på platsen där hålet ska grävas.
2. För gasreglaget till det SNABBA läget.
3. Om traktorenheten har en växelväljarspak för du den till det LÅNGSAMMA läget.
4. Om traktorenheten har en flödesdelare ställer du in denna på klockan 10.
5. Dra reglaget för extrahydrauliken mot föregreppsreglaget eller referensstängningen för att börja gräva.
6. Sänk långsamt ner borren allt eftersom jorden luckras upp. Allt eftersom du gräver djupare ska du flytta traktorenheten bakåt eller framåt efter behov för att hålla borren vertikal (Figur 10).



Figur 10

7. När borren blir full med jord ska borrhjulen inaktiveras och borren ska lyftas upp från hålet.

Aktivera borrhjulen så att den snurrar bort jorden och återuppta sedan grävningen.

Viktig: Växla snabbt spaken för extrahydrauliken framåt och bakåt för att skaka bort jorden.

8. När du har grävt klart kör du borren i några sekunder för att rengöra hålet från löst smuts. Stäng av den extra hydrauliken och höj upp borren helt och hållet från hålet.

▲ FARA

Om du använder modell 22806 kan överdrivet tryck nedåt leda till att borrhjulen vinglar okontrollerbart, vilket i sin tur kan leda till att traktorenheten tippas. Du eller kringstående kan klämmas fast eller skadas allvarligt.

Lägg inte överdrivet tryck nedåt på borrhjulen. Låt borren borra ner sig i jorden.

Ta bort en borrhjul

1. Koppla ur det extra hydraulsystemet.
2. Höj lastarmarna så att borren kommer upp ur hålet.

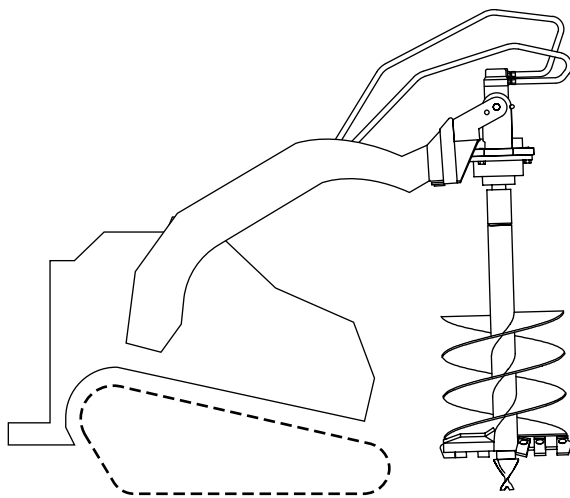
Obs: Om du har en förlängare på 61 cm monterad mellan drivhuvudet och borren kan det vara nödvändigt att höja borren så högt som möjligt och sedan flytta traktorenheten bakåt för att dra ut borren ur resten av hålet.

3. Kör maskinen till borrens förvaringsutrymme.
4. Sänk ner armarna samtidigt som du långsamt kör bakåt tills borren är horisontal.
5. Stäng av motorn och ta ut nyckeln.
6. Ta bort skruven och muttern som håller fast drivhuvudet på borren eller förlängaren.
7. Starta motorn och backa bort traktorenheten från borren.
8. Om du använde en förlängare ska du ta bort skruven och muttern som håller fast den och dra bort den från borren.

Transportläge

- Gör följande vid transport av borrar kortare sträckor oavsett storlek eller vid längre sträckor med en borrhjul större än 51 cm i diameter:

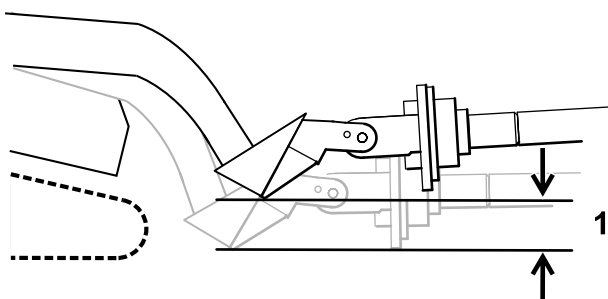
1. Höj borren så den är vertikal och placerad över marknivå (Figur 9).



Figur 11

g266890

2. Vicka redskapskopplingen bakåt tills drivhuvudet får kontakt med redskapskopplingen för att stabilisera borren och förhindra att den svänger fritt.
- Gör följande vid transport av en borrhuvud som är mindre än 51 cm i diameter en längre sträcka eller i backe:
 1. Sänk ner armarna samtidigt som du långsamt kör bakåt tills borren är horisontal, och koppla sedan in parkeringsbromsen (i förekommande fall).
 2. Stäng av motorn och ta ut nyckeln.
 3. Roter borrhuvudet uppåt manuellt tills dess att du kan föra in en skruv ($\frac{1}{2} \times 2 \frac{1}{2}$ tum) i hålet på hållarmen och därmed sätta fast borrhuvudet. Fäst skruven löst med en mutter ($\frac{1}{2}$ tum) enligt [Figur 5](#).
 4. Håll borren så nära marken som möjligt när du transporterar den. Högst 15 cm över marken.



Figur 12

g244918

1. Högst 15 cm över marken

Underhåll

Rekommenderat underhåll

Underhållsintervall	Underhållsförfarande
Efter de första 50 timmarna	<ul style="list-style-type: none">• Byt planetväxeloljan.
Varje användning eller dagligen	<ul style="list-style-type: none">• Smörj hållararmens svängpunkter. (Smörj samtliga nippel omedelbart efter varje tvättillfälle.)• Kontrollera borttänderna och byt ut dem om de är skadade eller slitna.
Var 1000:e timme	<ul style="list-style-type: none">• Byt planetväxeloljan.
Före förvaring	<ul style="list-style-type: none">• Kontrollera borttänderna och byt ut dem om de är skadade eller slitna.• Måla i lackskador.

⚠ VAR FÖRSIKTIG

Om du lämnar nyckeln i tändningslåset kan någon råka starta motorn av misstag och skada dig eller någon annan person allvarligt.

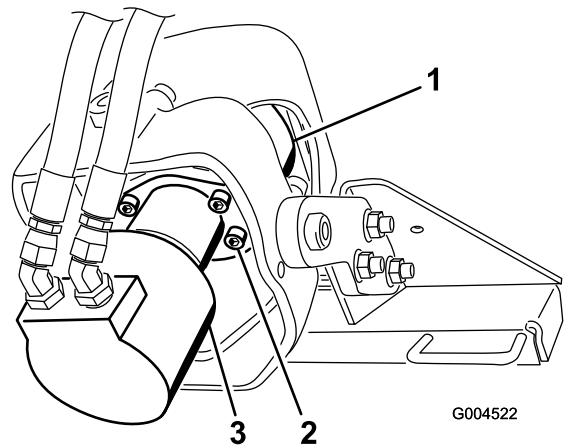
Ta ut nyckeln ur tändningslåset innan du utför något underhåll.

Smörja hållararmens svängpunkter

Serviceintervall: Varje användning eller dagligen (Smörj samtliga nippel omedelbart efter varje tvättillfälle.)

Typ av fett: Universalfett

1. Ställ maskinen på ett plant underlag, koppla in parkeringsbromsen (i förekommande fall) och sänk lastarmarna.
2. Stäng av motorn och ta ut nyckeln.
3. Torka av smörjnippelarna med en trasa.
4. Sätt på en fettspruta på varje nippel.
5. Pumpa in fett i nippelarna tills det börjar tränga ut ur lagren.
6. Torka bort överflödigt fett.



Figur 13

1. Planetväxellåda
2. Skruv
3. Motor

Byta planetväxeloljan

Serviceintervall: Efter de första 50 timmarna

Var 1000:e timme

Typ: Milt högtrycksfett, klassificering API-GL-5, nummer 80 eller 90

Kapacitet: 0,40 liter

1. Håll drivhuvudet över ett oljetråg (Figur 13).

2. Ta bort de fyra skruvar som håller fast motorn och ta bort motorn samtidigt som du låter all olja rinna ut i tråget.
3. När oljan har runnit ut helt vrid du drivhuvudet så att öppningen är uppåt.
4. Fyll på olja i växellådan.
5. Byt ut motorn och säkra den med de fyra skruvarna som du tog bort tidigare. Dra åt skruvarna till 142 Nm.

Förvaring

1. Innan redskapet ställs undan för långtidsförvaring tvättar du bort smuts och avlagringar med vatten och ett mildt rengöringsmedel.
2. Kontrollera och dra åt alla bultar, muttrar och skruvar. Reparera eller byt ut alla skadade och utslitna delar.
3. Kontrollera att alla hydraulkopplingar är korrekt anslutna så att hydraulsystemet inte förorenas.
4. Måla i lackskador och bara metallytor.

Obs: Färg finns att köpa hos din närmaste auktoriserade återförsäljare.

5. Förvara redskapet i ett rent och torrt garage eller lagerutrymme. Täck över redskapet för att skydda det och hålla det rent.

Felsökning

Problem	Möjliga orsaker	Åtgärd
Drivhuvudet fungerar inte.	<ol style="list-style-type: none">1. Hydraulkoppling är inte helt ansluten.2. En hydraulkoppling behöver bytas ut.3. En hydraulslang är igensatt.4. En hydraulslang är vikt.5. Växellådan är förorenad.	<ol style="list-style-type: none">1. Kontrollera och dra åt alla kopplingar.2. Kontrollera kopplingarna och byt ut de som är utslitna eller skadade.3. Hitta föremålet som har fastnat och ta bort det.4. Byt ut den lösa slangen.5. Kontakta en auktoriserad återförsäljare.

Försäkran om inbyggnad

The Toro Company, 8111 Lyndale Avenue South, Bloomington, MN, USA försäkrar att nedanstående enheter överensstämmer med nedanstående direktiv, förutsatt att de monteras i enlighet med medföljande anvisningar på vissa Toro-modeller enligt vad som anges i tillämplig försäkran om överensstämmelse.

Modellnr	Serienr	Produktbeskrivning	Fakturabeskrivning	Allmän beskrivning	Direktiv
22805	404320000 och högre	Borrhuvud	AUGER POWER HEAD ATTACHMENT CE	Matarskruv	2006/42/EG
22806	404320000 och högre	Svängande universal-borrhuvud	SWIVEL AUGER POWER HEAD ATTACHMENT CE	Matarskruv	2006/42/EG

Relevant teknisk dokumentation har sammanställts enligt kraven i Del B i Bilaga VII i direktivet 2006/42/EG.

Vi åtar oss att vidarebefordra, vid förfrågningar från nationella myndigheter, relevant information om denna delvis fullbordade maskin. Vidarebefordringen sker elektroniskt.

Maskinen ska inte tas i drift förrän den har monterats på lämpliga Toro-modeller enligt anvisningarna i tillhörande försäkran om överensstämmelse och i enlighet med alla andra tillgängliga anvisningar, varefter maskinen kan sägas överensstämma med alla relevanta direktiv.

Intygas:



Chad Moe
Senior Engineering Manager
8111 Lyndale Ave. South
Bloomington, MN 55420, USA
oktober 19, 2022

Auktoriserad representant:

Marcel Dutrieux
Manager European Product Integrity
Toro Europe NV
Nijverheidsstraat 5
2260 Oevel
Belgium

UK Declaration of Incorporation

The Toro Company, 8111 Lyndale Avenue South, Bloomington, MN, USA försäkrar att nedanstående enheter överensstämmer med nedanstående direktiv, förutsatt att de monteras i enlighet med medföljande anvisningar på vissa Toro-modeller enligt vad som anges i tillämplig försäkran om överensstämmelse.

Modellnr	Serienr	Produktbeskrivning	Fakturabeskrivning	Allmän beskrivning	Direktiv
22805	404320000 och högre	Borrhuvud	AUGER POWER HEAD ATTACHMENT CE	Borr	S.I. 2008 nr 1597
22806	404320000 och högre	Svängande universal-borrhuvud	SWIVEL AUGER POWER HEAD ATTACHMENT CE	Borr	S.I. 2008 nr 1597

Relevant teknisk dokumentation har sammanställts enligt kraven i förteckning 10 i S.I. 2008 nr 1597.

Vi åtar oss att vidarebefordra, vid förfrågningar från nationella myndigheter, relevant information om denna delvis fullbordade maskin. Vidarebefordringen sker elektroniskt.

Maskinen ska inte tas i drift förrän den har monterats på lämpliga Toro-modeller enligt anvisningarna i tillhörande försäkran om överensstämmelse och i enlighet med alla andra tillgängliga anvisningar, varefter maskinen kan sägas överensstämma med alla relevanta direktiv.

This declaration has been issued under the sole responsibility of the manufacturer.

The object of the declaration is in conformity with relevant UK legislation.

Auktoriserad representant:

Marcel Dutrieux
Manager European Product Integrity
Toro U.K. Limited
Spellbrook Lane West
Bishop's Stortford
CM23 4BU
United Kingdom



Chad Moe
Senior Engineering Manager
8111 Lyndale Ave. South
Bloomington, MN 55420, USA
oktober 19, 2022

Europeiskt sekretessmeddelande

De uppgifter som Toro registrerar

Toro Warranty Company (Toro) respekterar din integritet. För att kunna behandla dina garantianspråk och kontakta dig i händelse av att en produkt måste återkallas ber vi dig att uppges vissa personuppgifter, antingen direkt eller via din lokala Toro-återförsäljare.

Toros garantisystem körs på servrar som finns i USA där sekretesslagarna kanske inte ger samma skydd som i ditt land.

GENOM ATT UPPGE DINA PERSONUPPGIFTER TILL OSS SAMTYCKER DU TILL ATT DE BEHANDLAS SÅ SOM BESKRIVS I DET HÄR SEKRETESSMEDDELANDET.

Så här använder Toro informationen

Toro kan använda dina personuppgifter för att behandla garantianspråk och för att kontakta dig i händelse av att en produkt återkallas. Toro kan vidarebefordra uppgifterna till sina dotterbolag, återförsäljare eller andra affärspartners i samband med någon av dessa aktiviteter. Vi säljer inte dina personuppgifter till något annat företag. Vi förbehåller oss rätten att vidarebefordra personuppgifter i syfte att efterleva tillämpliga lagar och uppfylla förfrågningar från vederbörliga myndigheter, administrera system på rätt sätt eller för vår egen eller andra användares säkerhet.

Så här sparas dina personuppgifter

Vi sparar dina personuppgifter så länge vi behöver dem för det syfte de ursprungligen registrerades för, av andra legitima skäl (t.ex. för att följa föreskrifter) eller så länge som krävs enligt tillämplig lag.

Toros engagemang för att skydda dina personuppgifter

Vi vidtar skäliga försiktighetsåtgärder för att skydda dina personuppgifter. Vi vidtar också åtgärder för att bibehålla personuppgifternas aktuella status så att de är korrekta.

Åtkomst och korrigering av personuppgifter

Om du vill granska eller korrigeras dina personuppgifter kan du kontakta oss via e-post på legal@toro.com.

Konsumenträtt i Australien

Australiensiska kunder hittar information rörande australiensisk konsumenträtt inuti förpackningen eller hos den lokala Toro-återförsäljaren.

Delstaten Kaliforniens Proposition 65-varningsinformation

Vad är det här för varning?

Du kanske ser en produkt till salu som har en varningsetikett enligt följande:



WARNING: Cancer och fortplantningsskador – www.p65Warnings.ca.gov.

Vad är Prop 65?

Prop 65 omfattar alla företag som är verksamma i Kalifornien, som säljer produkter i Kalifornien eller som tillverkar produkter som kanske kommer att säljas i eller föras in i Kalifornien. Prop 65 kräver att Kaliforniens guvernör ska publicera och uppdatera en lista med kemikalier som är kända för att orsaka cancer, fosterskador och/eller andra fortplantningsskador. Listan, som uppdateras årligen, inkluderar hundratals kemikalier som återfinns i många vardagliga bruksföremål. Syftet med Prop 65 är att informera allmänheten om exponering för dessa kemikalier.

Prop 65 förbjuder inte försäljning av produkter som innehåller dessa kemikalier, men varningar krävs på alla produkter och förpackningar samt på all produktdokumentation. En Prop 65-varning betyder dock inte att en produkt strider mot några produktsäkerhetsstandarder eller -krav. Kaliforniens myndigheter har klargjort att en Prop 65-varning "inte är detsamma som ett myndighetsbeslut om att en produkt är säker eller osäker". Många av dessa kemikalier har använts i vardagliga produkter i årtal utan dokumenterad fara. Mer information finns på <https://oag.ca.gov/prop65/faqs-view-all>.

En Prop 65-varning betyder att ett företag antingen har (1) utvärderat exponeringsrisken och kommit fram till att den överskrider nivån för "försumbar nivå", eller (2) har valt att ge en varning baserat på vetenskapen om förekomst av listade kemikalier utan att försöka utvärdera exponeringsrisken.

Gäller denna lag överallt?

Prop 65-varningar krävs endast enligt kalifornisk lag. Dessa varningar kan ses i ett stort antal olika sammanhang i Kalifornien, inklusive men inte begränsat till restauranger, mataffärer, hotell, skolor och sjukhus, och på ett stort antal olika produkter. Vissa e-butiker och postorderföretag anger dessutom Prop 65-varningar på sina webbplatser eller i sina kataloger.

Hur skiljer sig de kaliforniska varningarna från nationella gränsvärden?

Prop 65-standarder är ofta strängare än nationella och internationella standarder. Det finns diverse substanser som kräver en Prop 65-varning vid nivåer som är mycket lägre än de nationella åtgärdsgränserna. Prop 65-nivån för blyvarningar är t.ex. 0,5 µg/dag, vilket är betydligt lägre än den nationella och internationella nivån.

Varför finns inte varningen på alla liknande produkter?

- Produkter som säljs i Kalifornien kräver Prop 65-märkning medan liknande produkter som säljs någon annanstans inte gör det.
- Om ett företag har varit inblandat i en rättsprocess om Prop 65 och när en förlikning kan förlikningen kräva att Prop 65-varningar anges för dess produkter, medan andra företag som tillverkar liknande produkter kanske inte har några sådana krav.
- Tillämpningen av Prop 65 är inkonsekvent.
- Företag kan välja att inte ange varningar om de har kommit fram till att de enligt Prop 65 inte behöver göra det. Även om en produkt saknar varning behöver inte det betyda att produkten inte innehåller de listade kemikalierna i ungefär samma omfattning.

Varför inkluderar Toro denna varning?

Toro har valt att förse konsumenter med så mycket information som möjligt så att de kan fatta väl grundade beslut om de produkter de köper och använder. Eftersom exponeringsgränskrav inte angetts för alla listade kemikalier tillhandahåller Toro i vissa fall varningar baserat på vetenskapen om förekomst av en eller flera angivna kemikalier utan att försöka utvärdera exponeringsnivån. Trots att Toro-produkternas exponeringsrisk kan anses vara försumbar, eller med god marginal ligga inom gränserna för "försumbar risk", har Toro valt att ange Prop 65-varningarna. Om vi inte anger dessa varningar kan Toro åtalas av den kaliforniska staten eller av privatpersoner som vill verkställa Prop 65, vilket kan leda till allvarliga påföljder.