



**Count on it.**

**Упутство за оператера**

## **Glava rovokopača velike brzine ili velikog obrtnog momenta**

### **Kompaktni nosač alata**

Број модела 22473—Серијски број 404310000 и више

Број модела 22474—Серијски број 404200000 и више



Ovaj proizvod je usaglašen sa svim važećim evropskim direktivama. Za detalje pogledajte Deklaraciju o ugradnji (DOU) na poleđini ove publikacije.

## ⚠ УПОЗОРЕЊЕ

### КАЛИФОРНИЈА Предлог 65 Упозорење

У савезној држави Калифорнија познато је да употреба овог производа може довести до излагања хемикалијама које изазивају карцином, оштећења плода и друге репродуктивне проблеме.

## Увод

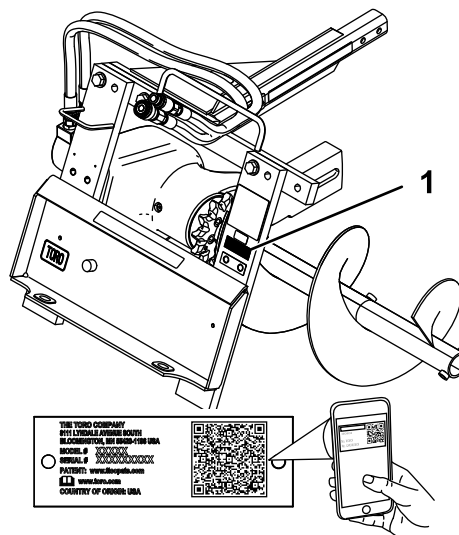
Прикључак главе ровокopaча је намењен да се користи на носачу алата компаније Toro са различитим стрелма и ланцима. Превашодно је пројектован за копање ровова у земљи како би се олакшало укопавање каблова и цевовода. Није намењен за сечење тврдиh материјала као што су дрво или бетон. Коришћење овог производа за намене за које није предвиђен може да буде опасно по вас и околне посматраче.

Пажљиво прочитајте ове информације да бисте научили како да правилно користите и одржавате свој уређај и како да избегнете повреде и оштећење производа. Правилно и безбедно руковање производом је ваша одговорност.

Посетите [www.Toro.com](http://www.Toro.com) за материјале у vezi са безбедношћу и за обуку за коришћење производа, за информације о додатној опреми, за помоћ у проналажењу продавца или да бисте регистروвали свој производ

Кад год вам је потребан сервис, оригинални Toro делови или додатне информације, обратите се овлашћеном сервисеру или Toro корисничкој служби и припремите број модела и серијски број вашег производа. [Слика 1](#) показује локацију броја модела и серијског броја на производу. Запишите бројеве у за то предвиђеном простору.

**Важно:** Можете мобилним уређајем да скенирате QR код на nalepnici са серијским бројем (ако је део опреме) како бисте приступили информацијама о гаранцији, деловима и другим информацијама о производу.



Слика 1

g244478

1. Локација са бројем модела и серијским бројем

Број модела \_\_\_\_\_

Серијски број \_\_\_\_\_

У овом приручнику се приказују потенцијалне опасности и безбедносне поруке означене симолом за безбедносно упозорење ([Слика 2](#)), који указује на опасност која може довести до тешке повреде или смртног ishoda ако се не придржавате препоруčenih мера предострожности.



Слика 2

g000502

1. Симбол за безбедносно упозорење

У овом приручнику се користе 2 речи за истацање информација. **Важно** скреће пажњу на посебне механичке информације, и **Напомена** наглашава опште информације које заслужују посебну пажњу.

# Садржај

Безбедност .....	3
Opšta bezbednost .....	3
Bezbednost na nagibu .....	4
Bezbednost rovokopača .....	4
Bezbednost održavanja i skladištenja .....	4
Безбедносне налепнице и налепнице са инструкцијама .....	5
Подешавање .....	6
1 Montiranje strele i lanca za kopanje .....	6
2 Montiranje sigurnosne šipke .....	7
3 Montiranje svrdla za iskopavanje .....	7
4 Provera nivoa maziva za kućište ležaja .....	8
Преглед производа .....	9
Спецификације .....	9
Рад .....	9
Montaža i demontaža прикључка .....	9
Kopanje rova .....	10
Kompenzovano pomeranje rovokopača .....	10
Transportni položaj .....	11
Transport rovokopača na prikolici .....	11
Saveti za rad .....	12
Одржавање .....	13
Препоручени распоред(и) одржавања .....	13
Podmazivanje rovokopača .....	13
Servisiranje maziva za kućište ležaja .....	14
Podešavanje zategnutosti lanca za kopanje .....	14
Okretanje pohabane strele .....	15
Zamena zuba za kopanje .....	15
Zamena pogonskog zupčanika .....	15
Складиштење .....	16

# Безбедност

## ▲ ОПАСНОСТ

У зони радова могу да постоје ukopани комунални водови. Kопанје у њих може изазвати шок или експлозију.

Обележите ukopане водове на иманју или у зони радова и немојте копати на означеним површинама. Обратите се локалној служби за обележавање или комуналном предузећу за обележавање иманја (на пример, у SAD-у позовите 811 или у Аустралији позовите 1100 за државну службу за обележавање).

## Opšta bezbednost

Uvek поштујте сва безбедносна упутства како бисте избегли тежку повреду или смрт.

- Не премашуйте номинални радни капацитет, јер машина може да постане нестабилна, што може да доведе до губитка контроле.
- **Немојте транспортovati прикључак са подигнутим или продуженим (ако је применљиво) крцима.** Прикључак увек транспортovati близу тла; погледajte [Transportni položaj \(страна 11\)](#).
- Обележите ukopане водове и друге објекте на иманју или у зони радова и немојте копати на означеним површинама.
- Пре покретања машине, паљиво прочитајте садржај овог *priručnika za operatera*.
- Посветите пуну паљњу док користите машину. Немојте се бавити активностима које одвлаче паљњу; у супротном може доћи до повреде или материјалне штете.
- Немојте никада дозволити деци или необућеним особама да користе машину.
- Држите шаке и стопала подальје од покретних делова и прикључака.
- Немојте да рукujete машином ако штитници и други сигурносни заштитни уређаји нису на месту и не раде на машини.
- Посматраче и љубимце држите даље од машине.
- Пре сервисирања, пуњења горива или одчепљивања машине, зауставите машину, искључите мотор и уклоните кључ.

Неправилно коришћење или одржавање ове машине може довести до повреде. Да бисте смањили могућност повреде, поштујте ова безбедносна упутства и увек водите рачуна о симболу за безбедносно упозорење ▲, који означава опрез, упозорење или опасност – упутства за личну безбедност. Непоштовање ових упутстава може довести до телесне повреде или смртог исхода.

## Bezbednost na nagibu

- **Upravlajte mašinom uz i niz nagibe sa težim krajem mašine uzbrdo.** Raspodela težine se menja sa priključcima. Ovaj priključak čini prednji deo mašine težim krajem.
- Podizanje ili izvlačenje (ako je primenljivo) krakova za utovarivanje na nagibu utiče na stabilnost mašine. Držite krakove za utovarivanje u spušenom ili uvučenom položaju kada ste na nagibima.
- Nagibi su glavni faktor povezan sa nezgodama usled gubitka kontrole i prevrtanja, što može dovesti do teške povrede ili smrti. Korišćenje mašine na bilo kom nagibu ili neravnom terenu zahteva dodatnu pažnju.
- Uspostavite sopstvene postupke i pravila za rad na nagibima. Te procedure moraju da sadrže procenu lokacije da biste utvrdili koji nagibi su bezbedni za rad mašine. To merenje obavite uvek koristeći zdrav razum i dobro rasuđivanje.
- Usporite i budite naročito pažljivi na padinama. Stanje tla može da utiče na stabilnost mašine.
- Izbegavajte pokretanje ili zaustavljanje na nagibu. Ako mašina izgubi vuču, nastavite polako i pravo niz nagib.
- Izbegavajte skretanje na nagibima. Ako morate da skrenete, skrećite polako i držite teži kraj mašine uzbrdo.
- Neka sva pomeranja na nagibima budu spora i postepena. Nemojte vršiti nagle promene u brzini ili smeru.
- Ako se osećate nelagodno kada koristite mašinu na nagibu, nemojte to činiti.
- Pazite na rupe, brazde ili izbočine jer neravan teren može da prevrne mašinu. Visoka trava može da sakriva prepreke.
- Budite pažljivi kada radite na mokrim površinama. Smanjena vuča bi mogla da izazove klizanje.
- Procenite prostor da biste bili sigurni da je tlo dovoljno stabilno pod težinom mašine.
- Budite pažljivi kada koristite mašinu u blizini sledećeg:
  - Strmina
  - Rovova
  - Nasipa
  - Vodenih površina

Mašina bi mogla iznenada da se prevrne ako gusenica sklizne preko ivice ili ako se ivica ulegne. Održavajte bezbedno rastojanje između mašine i bilo kakve opasnosti.

- Nemojte skidati niti dodavati priključke na nagibu.
- Nemojte parkirati mašinu na padini ili nagibu.

## Bezbednost rovokopača

- Držite šake, stopala i druge delove tela ili odeće podalje od pokretnih zuba, svrdla ili drugih delova.
- Za vučne jedinice sa točkovima, koristite kontrateg na vučnoj jedinici kada koristite priključak.
- Koristite produžetak sigurnosne šipke na streli preko 61 cm.
- Gledajte iza i dole pre nego što krenete unazad kako biste bili sigurni da je put čist.
- Zaustavite lanac za kopanje kada ne kopate.
- Uvek spustite priključak i isključite mašinu svaki put kada napustite mesto operatera.
- Pre transporta očistite zemlju sa rovokopača.

## Bezbednost održavanja i skladištenja

- U čestim intervalima proveravajte da li su pričvršćivači pravilno zategnuti kako biste bili sigurni da je oprema u bezbednom radnom stanju.
- Pogledajte ovaj *priručnik za operatera* za važne detalje ako skladištite priključak na duži vremenski period.
- Održavajte ili po potrebi zamenite nalepnice sa bezbednosnim informacijama i uputstvima.

# Безбедносне налепнице и налепнице са инструкцијама



Bezbednosne nalepnice i uputstva su lako vidljivi operateru i nalaze se u blizini svake oblasti sa potencijalnom opasnošću. Zamenite svaku nalepnicu koja je oštećena ili nedostaje.



99-9952

decal99-9952

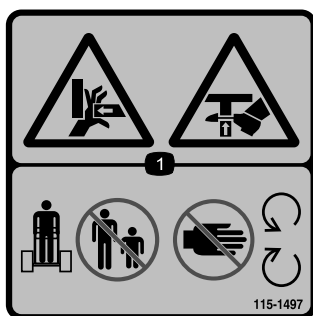
1. Опасност од одсецања/откидања, сврдло и ланец – водите рачуна да посматрачи буду на одстојанју; држите се даље од покретних делова.
2. Упозорење – уклоните кључ пре радова на одржавању.
3. Опасност од експлозије; опасност од електричног удара – не користите ако су можда присутни електрични водови.



99-9953

decal99-9953

1. Опасност од експлозије и/или од електричног удара – немојте копати у подручјима са укопаним гасним или електричним водовима.



115-1497

decal115-1497

⚠ WARNING: Cancer and Reproductive Harm - [www.P65Warnings.ca.gov](http://www.P65Warnings.ca.gov).  
For more information, please visit [www.ttcocaprop65.com](http://www.ttcocaprop65.com)

133-8061

133-8061

decal133-8061

1. Опасност од пригњећења шаке; опасност од пригњећења стопала – требало би да се пролазници држе даље од машине; држите се даље од покретних делова.

# Подешавање

## Непричвршћени делови

Употребите доњи дијаграм како бисте проверили да ли су испоручени сви делови.

Поступак	Опис	Кол.	Употреба
<b>1</b>	Sklop strele (prodaje se odvojeno)	1	Montirajte strelu i lanac za kopanje.
	Sklop lanca (prodaje se odvojeno)	1	
<b>2</b>	Sigurnosna šipka	1	Montirajte sigurnosnu šipku.
	Produžetak sigurnosne šipke (samo sa strelama preko 61 cm)	1	
	Zavrtnji (samo sa strelama preko 61 cm)	2	
	Sigurnosne navrtke (samo sa strelama preko 61 cm)	2	
<b>3</b>	Делови нису потребни	–	Montirajte svrdlo za iskopavanje.
<b>4</b>	Делови нису потребни	–	Proverite nivo maziva za kućište ležaja.

# 1

## Montiranje strele i lanca za kopanje

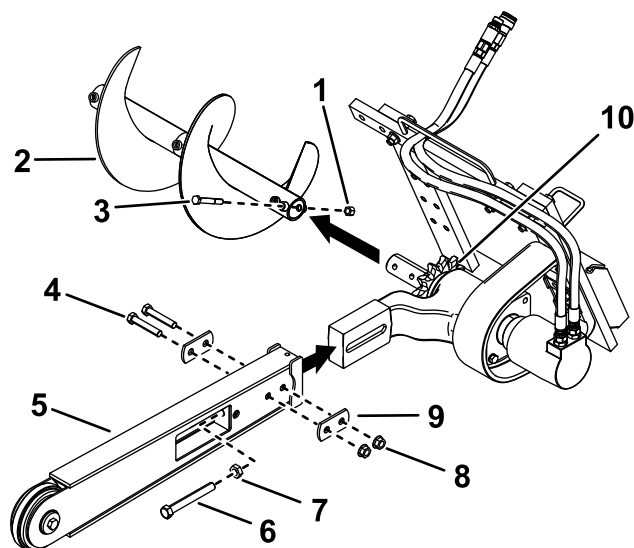
Делови потребни за овај поступак:

1	Sklop strele (prodaje se odvojeno)
1	Sklop lanca (prodaje se odvojeno)

## Поступак

1. Podignite rovokopač oko 15 cm od zemlje.
2. Isključite motor i uklonite ključ.
3. Uklonite zavrtnaj i navrtku koji pričvršćuju svrdlo za iskopavanje i uklonite svrdlo (Слика 3).

**Напомена:** Zadržite zavrtnje i navrtke za kasnije postavljanje.



Слика 3

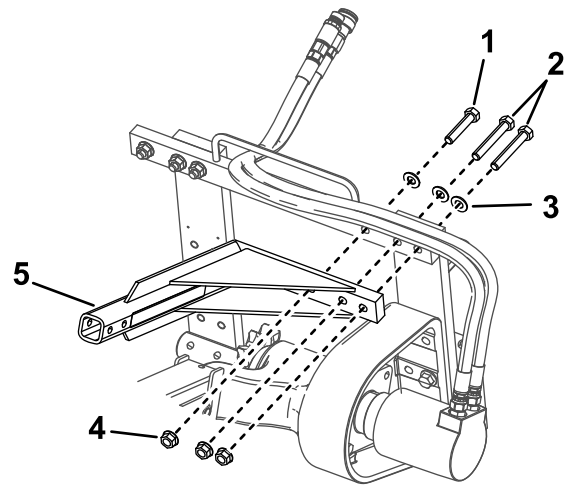
- |                              |                            |
|------------------------------|----------------------------|
| 1. Sigurnosna navrtka (1/2") | 6. Zavrtnaj za podešavanje |
| 2. Svrdlo za iskopavanje     | 7. Kontra navrtka          |
| 3. Zavrtnaj (1/2 x 3 3/4")   | 8. Navrtka (5/8")          |
| 4. Zavrtnaj (5/8 x 3 1/2")   | 9. Dvostruka podloška      |
| 5. Strela                    | 10. Pogonski zupčanik      |

4. Uklonite 2 zavrtnja (5/8 x 3 1/2"), 2 navrtke (5/8") i 2 dvostruke podloške sa bočnih strana strele (Слика 3).
5. Otpustite zavrtnaj za podešavanje i kontra navrtku (Слика 3).
6. Gurnite strelu preko kraka na pogonskoj glavi.
7. Postavite zavrtnje, navrtke i dvostruke podloške prethodno uklonjene sa strele, ali nemojte ih zatezati.

- Ako lanac nije povezan, povežite karike pritiskanjem ili udaranjem čekićem o svornjak isporučen sa lancem kroz karike.

**Važno:** Da biste izbegli savijanje karika lanca, stavite blokove ispod i između karika kada zabijate čekićem svornjak.

- Učvrstite svornjak rascepkom isporučenom sa lancem.
- Navucite lanac za kopanje preko pogonske osovine svrdla i na pogonski zupčanik, vodeći računa da zubi za kopanje budu usmereni prema napred na gornjem luku.
- Postavite gornji luk lanca na mesto na streli rovokopača, zatim obmotajte lanac oko valjka na kraju strele.
- Uvucite zavrtanj za podešavanje u strelu i okrećite ga dok ne ostane 3,8 do 6,3 cm nezategnutog dela u lancu na donjem luku.
- Navucite kontra navrku nadole kroz zavrtanj za podešavanje i čvrsto je pritegnite uz strelu.
- Zategnite 2 zavrtnja i navrtke koji pričvršćuju strelu na 183 do 223 N·m.



Слика 4

- Zavrtanj ( $\frac{5}{8} \times 3''$ )
- Zavrtanj ( $\frac{5}{8} \times 4''$ )
- Podloška
- Navrtka ( $\frac{5}{8}''$ )
- Sigurnosna šipka

g244621

- Pomoću prethodno uklonjenih zavrtanja za pričvršćivanje montirajte sigurnosnu šipku rovokopača, kao što je ilustrovano na (Слика 4).
- Zategnite zavrtnje i navrtke na 257 do 311 N·m.
- Ako imate strelu preko 61 cm, pričvrstite produžetak sigurnosne šipke (isporučen uz strelu) preko kraja sigurnosne šipke i pričvrstite ga pomoću 2 zavrtnja i sigurnosnih navrtki isporučenih sa produžetkom (Слика 5).

## 2

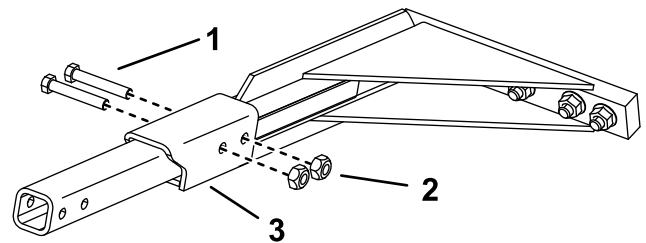
## Montiranje sigurnosne šipke

Делови потребни за овај поступак:

1	Sigurnosna šipka
1	Produžetak sigurnosne šipke (samo sa strelama preko 61 cm)
2	Zavrtnji (samo sa strelama preko 61 cm)
2	Sigurnosne navrtke (samo sa strelama preko 61 cm)

## Поступак

- Uklonite zavrtnje, podloške i navrtke za pribornice iz gornjeg levog ugla okvira rovokopača (Слика 4).



Слика 5

Prikaz produžetka sigurnosne šipke za 91 cm.

- Zavrtanj ( $\frac{1}{2} \times 3''$ )
- Navrtka ( $\frac{1}{2}''$ )
- Produžetak sigurnosne šipke

g244620

# 3

## Montiranje svrdla za iskopavanje

Делови нису потребни

### Поступак

Pre korišćenja rovokopača, montirajte i pozicionirajte svrdlo za iskopavanje kako bi ispravno radilo sa konfiguracijom lanca za kopanje koju koristite. Ako svrdlo za iskopavanje ne pozicionirate ispravno, možete oštetiti rovokopač.

1. Koristite zavrtanj i navrtku koje ste prethodno uklonili iz svrdla kako biste ga učvrstili u ispravne otvore, kao što je opisano na sledećoj listi:

**Напомена:** Pogledajte (Слика 6) kada obavljate ovaj postupak.

- Konfiguracija lanca od 10 cm

Koristeći otvor koji je najbliži lopatici svrdla na kraju svrdla sa 2 otvora, povežite svrdlo sa unutrašnjim otvorom na osovini.

- Konfiguracija lanca od 15 cm

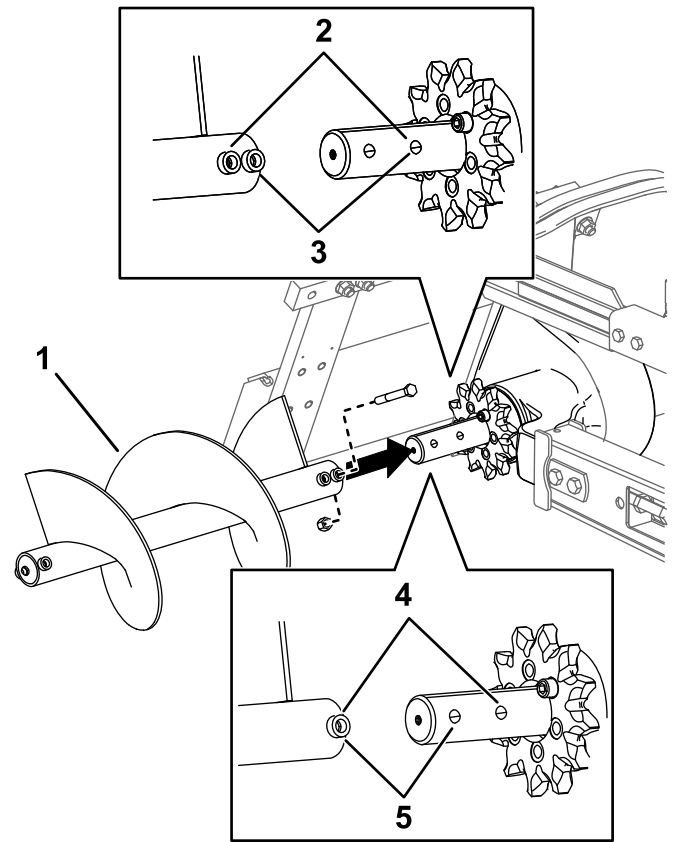
Koristeći najudaljeniji otvor od lopatice svrdla na kraju svrdla sa 2 otvora, povežite svrdlo sa unutrašnjim otvorom na osovini.

- Konfiguracija lanca od 20 cm

Koristeći kraj svrdla sa 1 otvorom, povežite svrdlo sa unutrašnjim otvorom na osovini.

- Konfiguracija lanca od 25 ili 30 cm

Koristeći kraj svrdla sa 1 otvorom, povežite svrdlo sa unutrašnjim otvorom na osovini.



g414078

Слика 6

1. Svrdlo
2. Povežite ove otvore za lanac od 10 cm.
3. Povežite ove otvore za lanac od 15 cm.
4. Povežite ove otvore za lanac od 20 cm.
5. Povežite ove otvore za lanac od 30 cm.

2. Zategnite zavrtanj i navrtku na 101 N·m.

# 4

## Provera nivoa maziva za kućište ležaja

Делови нису потребни

### Поступак

Pre korišćenja rovokopača, proverite da li je kućište ležaja napunjeno mazivom za zupčanike; pogledajte [Provera nivoa maziva za kućište ležaja \(strana 14\)](#).



# Преглед производа

## Спецификације

**Напомена:** Спецификације и дизајн могу да се промене без најаве.

Širina, sa strelom od 91 cm	89 cm
Dužina, sa strelom od 91 cm	165 cm
Visina, sa strelom od 91 cm	61 cm
Težina, sa strelom od 91 cm	177 kg
Maksimalna dubina rova, sa strelom od 61 cm	Strela od 61 cm pod uglom od 65 stepeni
Maksimalna dubina rova, sa strelom od 91 cm	Strela od 91 cm pod uglom od 65 stepeni
Maksimalna dubina rova, sa strelom od 122 cm	Strela od 122 cm pod uglom od 65 stepeni

Da biste obezbedili optimalne performanse i produžetak bezbednosne sertifikacije mašine, koristite samo originalne zamenske delove i dodatnu opremu kompanije Toro. Zamenski delovi i dodatna oprema drugih proizvođača mogu biti opasni i njihovo korišćenje može da poništi garanciju za proizvod.

# Рад

Utvrdite levu i desnu stranu mašine iz uobičajenog položaja operatera.

## Montaža i demontaža priključka

Za postupak montaže i demontaže pogledajte *priručnik za rad* za vučnu jedinicu.

**Важно:** Pre montiranja priključka, postavite mašinu na ravnu površinu, proverite da li su ploče za montažu očišćene od prljavštine ili otpadaka i proverite da li se klinovi slobodno okreću. Ako se klinovi ne okreću slobodno, podmažite ih.

**Напомена:** Uvek koristite vučnu jedinicu za podizanje i pomeranje priključka.

### ⚠ УПОЗОРЕЊЕ

Ako klinove za brzo pričvršćivanje ne postavite do kraja kroz ploču za montažu priključka, priključak može da spadne sa mašine i da prignječi vas ili prolaznike.

Proverite da li su klinovi za brzo pričvršćivanje postavljeni do kraja u ploči za montažu priključka.

### ⚠ УПОЗОРЕЊЕ

Hidraulična tečnost koja izlazi pod pritiskom može prodreti kroz kožu i dovesti do povrede. Tečnost ubrizgana u kožu mora biti hirurški uklonjena u roku od nekoliko sati od strane lekara upoznatog sa ovim vidom povrede; u suprotnom, može doći do gangrene.

- Uverite se da su sva creva i vodovi za hidrauličnu tečnost u dobrom stanju i svi hidraulički priključci i spojnice zategnuti pre primene pritiska na hidraulički sistem.
- Držite telo i ruke dalje od rupica ili mlaznica koje izbacuju hidrauličnu tečnost pod visokim pritiskom.
- Koristite karton ili papir za otkrivanje hidrauličkih curenja; nikada ne koristite ruke.

## ▲ ПАЗЊА

Hidraulične spojnice, hidraulički vodovi/ventili i hidraulična tečnost mogu biti vrući. Ako dođete u kontakt sa vrućim komponentama, možete dobiti opekotine.

- Nosite rukavice kada radite sa hidrauličnim spojnicaма.
- Sačekajte da se mašina ohladi pre dodirivanja hidrauličnih komponenti.
- Ne dodirujte prosutu hidrauličnu tečnost.

## Kopanje rova

1. Ako vaša vučna jedinica ima selektor brzine, postavite ga u položaj SPORO (kornjača), a zatim pokrenite motor.
2. Pomerite ručicu pomoćne hidraulike do ručke operatera da biste aktivirali rovokopač.
3. Polako spustite rovokopač na tlo tako da strela i lanac budu paralelni sa zemljom.
4. Počnite sa ubacivanjem nosa strele i lanca u zemlju tako što ćete polako podizati rovokopač nekoliko centimetara od zemlje dok postepeno naginjete nos u zemlju.
5. Kada je strela rovokopača u zemlji pod uglom od 45 do 60 stepeni, polako spuštajte rovokopač dok se svrdlo za iskopavanje ne nađe neposredno iznad zemlje.
6. Proverite da li svi delovi rovokopača pravilno rade.
7. Polako pomerajte vučnu jedinicu unazad kako biste produžili rov.

**Напомена:** Ako se krećete prebrzo, rovokopač će stati. Ako stane, lagano ga podignite, polako vozite unapred ili na trenutak obrnite smer lanca.

8. Kada završite, podignite rovokopač i strelu iz rova naginjanjem priključka unazad, a zatim zaustavite rovokopač pomeranjem ručice pomoćne hidraulike u neutralni položaj.

## Kompenzovano pomeranje rovokopača

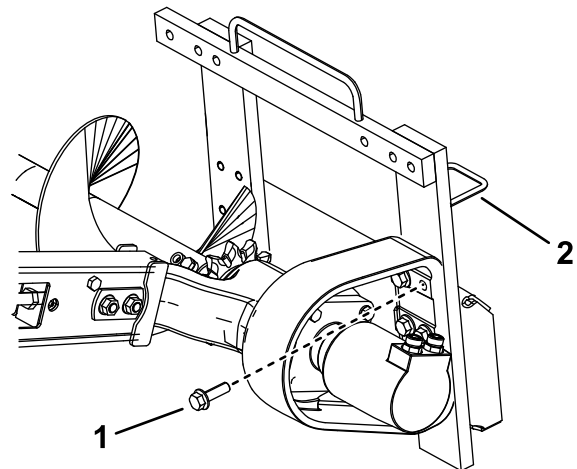
Rovokopač možete pomeriti ka desnoj strani okvira rovokopača da biste mogli da iskopate rov blizu zgrada i drugih prepreka.

1. Spustite rovokopač na zemlju, aktivirajte parkirnu kočnicu (ako je deo opreme), isključite motor i uklonite ključ.
2. Odvojite hidraulične vodove od rovokopača.

## ▲ УПОЗОРЕЊЕ

Hidraulična tečnost koja izlazi pod pritiskom može prodrati kroz kožu i dovesti do povrede. Tečnost ubrizgana u kožu mora biti hirurški uklonjena u roku od nekoliko sati od strane lekara upoznatog sa ovim vidom povrede; u suprotnom, može doći do gangrene.

- Držite telo i ruke dalje od rupica ili mlaznica koje izbacuju hidrauličnu tečnost pod visokim pritiskom.
  - Koristite karton ili papir za otkrivanje hidrauličkih curenja; nikada ne koristite ruke.
3. Uklonite 6 zavrtnja koji pričvršćuju glavu rovokopača na okvir (Слика 7).

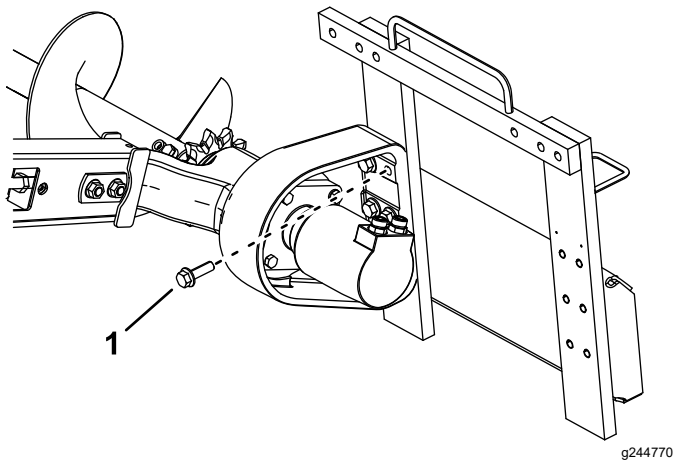


Слика 7

Sigurnosna šipka nije prikazana

1. Zavrtnaj (6)
2. Levi vodič creva

4. Pomerite okvir ulevo, poravnavajući otvore na desnoj strani okvira sa onima na glavi.
5. Pričvrstite glavu na okvir sa 6 prethodno uklonjenih zavrtnjeva (Слика 8).



**Слика 8**

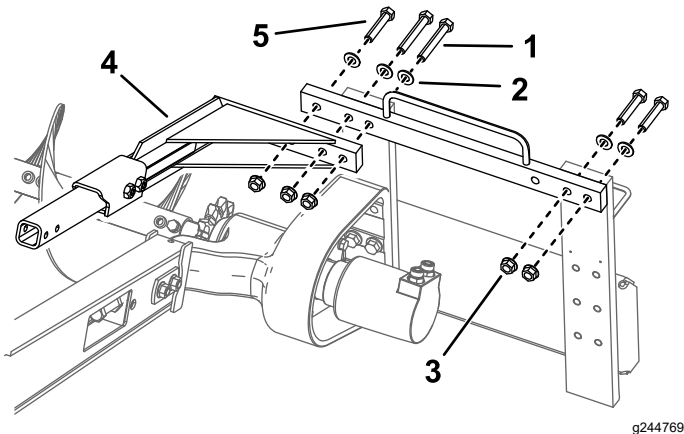
Sigurnosna šipka nije prikazana

1. Zavrtanj (6)

6. Zategnite zavrtnje na 257 do 311 N m.

7. Uklonite zavrtanj ( $\frac{5}{8} \times 3''$ ), 2 zavrtnja ( $\frac{5}{8} \times 4''$ ), 3 podloške i 3 navrtke sa sigurnosne šipke i uklonite šipku.

8. Uklonite 2 zavrtnja ( $\frac{5}{8} \times 3''$ ), 2 podloške i 2 navrtke koji pričvršćuju desnu stranu gornjeg okvira i pomerite ih u odgovarajuće otvore na levoj strani (Слика 9).



**Слика 9**

1. Zavrtanj –  $\frac{5}{8} \times 4''$  (2)

2. Podloška (5)

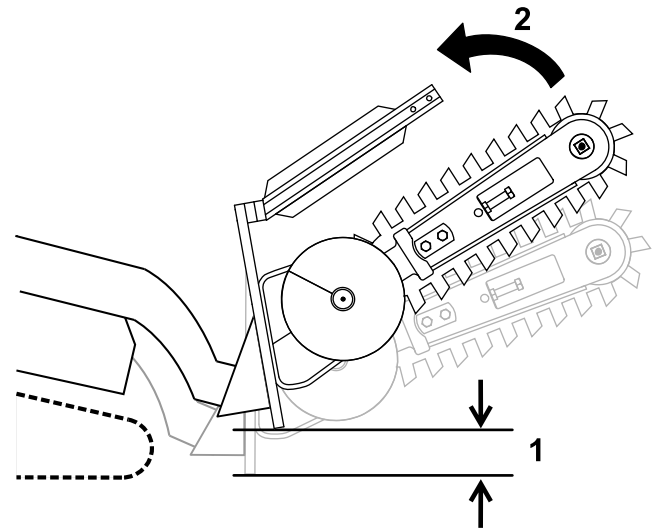
3. Navrtka (5)

4. Sigurnosna šipka

5. Zavrtanj –  $\frac{5}{8} \times 3''$  (3)

## Transportni položaj

Prilikom transporta priključka, držite ga što bliže zemlji, ne više od 15 cm iznad zemlje. Nagnite ga unazad.



**Слика 10**

1. Ne više od 15 cm iznad zemlje

2. Nagnite priključak unazad.

## Transport rovokopača na prikolici

Postavite rovokopač na prikolicu ili kamion koji ga može nositi. Čvrsto privežite rovokopač za prikolicu ili kamion pomoću traka za vezivanje koje su odgovarajuće za težinu rovokopača i korišćenje na autoputu.

9. Montirajte sigurnosnu šipku preko lanca rovokopača pomoću prethodno uklonjena 3 zavrtnja, podloške i navrtke za pribornice (Слика 9).
10. Zategnite svih 5 zavrtnjeva i navrtki na 257 do 311 N·m.
11. Premestite creva iz vodiča creva na vrhu rovokopača u vodič creva na levoj strani (Слика 7).

# Saveti za rad

- Očistite prostor od smeća, grana i kamenja pre kopanja rova kako biste sprečili oštećenje opreme.
- Uvek započnite kopanje rova najsporijom mogućom putnom brzinom. Povećajte brzinu ako uslovi to dozvoljavaju.
- Uvek koristite puni gas (maksimalnu brzinu motora) pri kopanju rova.
- Uvek kopajte rov unazad (tj. u obrnutom smeru).
- Nikada nemojte transportovati rovokopač sa podignutim krakovima utovarivača. Držite krakove spuštene, a rovokopač nagnut nagore.
- Prilikom kopanja rova, svrdlo za iskopavanje treba samo da očisti postojeću površinu zemlje kako bi se postiglo maksimalno uklanjanje zemlje.
- Kopajte rov pod uglom od 45 do 60 stepeni za najbolje rezultate.
- Da biste brže kopali rov, kontrolišite dubinu uz povremena prilagođavanja krakova utovarivača.
- Ako vaša vučna jedinica ima selektor brzine, postavite ga u položaj SPORO (kornjača).
- Ako vaša vučna jedinica ima razdelnik protoka (prisutan na nekim vučnim jedinicama sa točkovima), podesite je u položaj koji označava približno 10 sati.
- Ako se rovokopač zaglavi u zemlji, gurnite ručicu pomoćne hidraulike do kraja unapred kako biste promenili smer lanca. Kada se lanac olabavi, ponovo povucite ručicu unazad i nastavite sa kopanjem rova.
- Ako vam treba čistiji završni rov od onoga što je moguće postići rovokopačem, možete kupiti čistač od svog prodavca. Čistač se montira na rovokopač i čisti rov dok vodite rovokopač.
- Za bolji kvalitet rovova dubine manje od 61 cm, koristite strelu od 61 cm na rovokopaču.

# Одржавање

## Препоручени распоред(и) одржавања

Интервал сервисног одржавања	Поступак одржавања
Пре сваке употребе или свакодневно	<ul style="list-style-type: none"><li>• Podmažite rovokopač.</li><li>• Pregledajte strelu na habanje.</li></ul>
Сваких 25 сати	<ul style="list-style-type: none"><li>• Proverite nivo maziva za zupčanike.</li><li>• Podesite zategnutost lanca za kopanje.</li><li>• Pregledajte strelu na habanje.</li></ul>
Сваких 200 сати	<ul style="list-style-type: none"><li>• Promenite mazivo za zupčanike.</li></ul>
Пре складиштења	<ul style="list-style-type: none"><li>• Podmažite rovokopač.</li><li>• Proverite nivo maziva za zupčanike.</li></ul>

### ▲ ПАЖЊА

Ako ostavite ključ u prekidaču, neko bi mogao slučajno da pokrene motor i da ozbiljno povredi vas ili nekog od posmatrača.

Pre bilo kakvog održavanja, uklonite ključ iz prekidača.

## Podmazivanje rovokopača

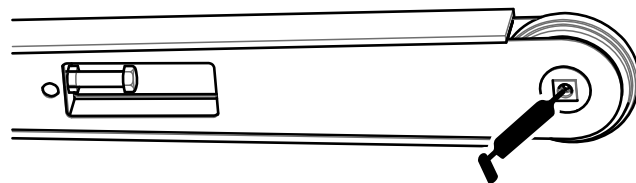
Интервал сервиса: Пре сваке употребе или свакодневно

Пре складиштења

Podmažite 2 mazalice, kao što je prikazano na [Слика 11](#) i [Слика 12](#), svaki dan i odmah nakon svakog pranja.

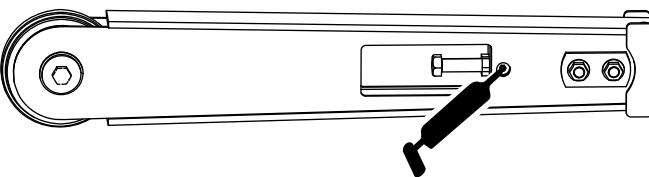
Тип maziva: mazivo opšte namene

1. Parkirajte mašinu na ravnoj površini, deaktivirajte ručicu pomoćne hidraulike, spustite priključak i aktivirajte parkirnu kočnicu (ako je deo opreme).
2. Isključite motor i uklonite ključ
3. Mazalice obrišite krpom.
4. Priključite pištolj za podmazivanje na svaku mazalicu.
5. Upumpavajte mazivo u mazalice dok mazivo ne počne da curi iz ležajeva.
6. Obrišite višak maziva.



Слика 11

g244994



Слика 12

g244995

# Servisiranje maziva za kućište ležaja

**Интервал сервиса:** Сваких 25 сати—Проверите ниво мазива за зупчанике.

Сваких 200 сати—Промените мазиво за зупчанике.

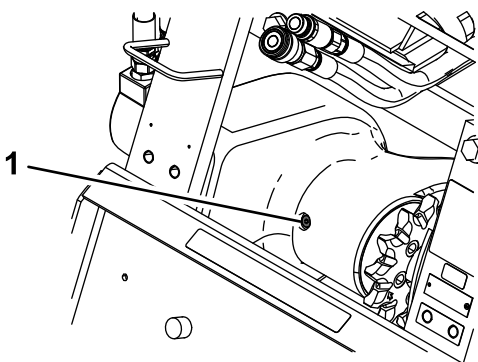
Пре складиштења—Проверите ниво мазива за зупчанике.

## Провера нивоа мазива за куćiште лежaja

Тип мазива за зупчанике: SAE 90-140 API servis GL-4 или GL-5

Капацитет: 0,5 l

1. Паркирајте машину на равnoj површини, деактивирајте ручицу помоћне хидраулике, спустите прикључак и активирајте паркирну коћницу (ако је део опреме).
2. Нagnите ровокopaч тако да стрела буде паралелна са земљом.
3. Искључите мотор и уклоните кључ
4. Очистите област око чепа отвора за пуњење на куćiшту лежaja (Слика 13).



Слика 13

g244664

1. Чеп отвора за пуњење на куćiшту лежaja

---

5. Уклоните чеп из отвора за пуњење (Слика 13).
6. Погледајте у отвор и проверите ниво мазива за зупчанике у куćiшту лежaja.  
**Напомена:** Ниво би требало да буде до dna отвора; ако није, додајте мазиво за зупчанике.
7. Вратите чеп и обртно га затегните на 20 до 23 N·m.

## Промените мазиво за зупчанике

1. Паркирајте машину на равnoj површини, деактивирајте ручицу помоћне хидраулике, спустите прикључак и активирајте паркирну коћницу (ако је део опреме).
2. Искључите мотор и уклоните кључ
3. Очистите област око чепа отвора за пуњење на куćiшту лежaja (Слика 13).
4. Уклоните чеп из отвора за пуњење (Слика 13).
5. Подижите ровокopaч док стрела не буде у вертикалном положају, испуштајући мазиво кроз отвор за пуњење и у посуду.
6. Вратите ровокopaч на земљу.
7. Напуните куćiште лежaja мазивом за зупчанике док не изађе из отвора за пуњење.
8. Вратите чеп и обртно га затегните на 20 до 23 N·m.

## Пodešavanje затегнутости ланца за копање

**Интервал сервиса:** Сваких 25 сати—Пodesите затегнутост ланца за копање.

Са ровокopačem паралелним са земљом, проверите да ли има 3,8 до 6,3 cm између доњег дела стреле и врха доњег лука ланца. Ако нема, пodesите ланак на следећи начин:

**Важно:** Немојте превише затезати ланак. Прекомерна затегнутост ланца може да ошети компоненте погона.

1. Паркирајте машину на равnoj површини, деактивирајте ручицу помоћне хидраулике, спустите прикључак и nagnите га тако да стрела буде паралелна са земљом. Активирајте паркирну коћницу (ако је део опреме).
2. Искључите мотор и уклоните кључ
3. Отпустите 2 завртња и навртке који причврћују стрелу за крак ровокopaча (Слика 3).
4. Отпустите контра навртку која причврћује завртанј за пodešavanje (Слика 3).
5. По потреби увлачите или извлачите завртанј за пodešavanje како бисте постигли жељену затегнутост.
6. Затегните контра навртку.
7. Затегните 2 завртња и навртке који причврћују стрелу на 183 до 223 N·m.

# Okretanje pohabane strele

**Интервал сервиса:** Сваких 25 сати—Pregledajte strelu na habanje.

Pregledajte donji deo strele na habanje, ako je pohaban, izvršite sledeće:

**Напомена:** Ако сте strelu već jednom okretali, zamenite strelu kada su obe strane pohabane.

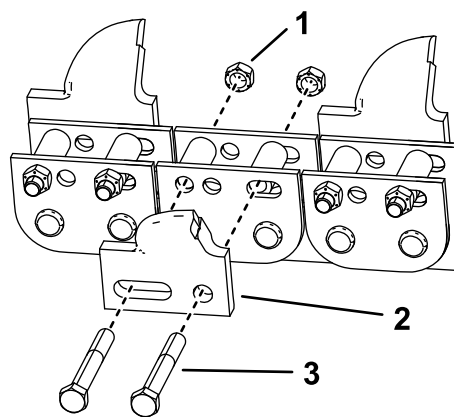
1. Parkirajte mašinu na ravnoj površini, deaktivirajte ručicu pomoćne hidraulike, spustite priključak i aktivirajte parkirnu kočnicu (ako je deo opreme).
2. Isključite motor i uklonite ključ
3. Uklonite 2 zavrtnja i navrtke koji pričvršćuju strelu za krak rovokopača (Слика 3).
4. Отпустите контра навртку на завртњу за podešavanje u strelі (Слика 3).
5. Отпуштајте завртанј за podešavanje dok ne budete mogli da uklonite lanac sa strele (Слика 3).
6. Uklonite lanac sa pogonskog zupčanika i strele.
7. Uklonite strelu, okrenite je tako da donji deo postane gornji (ili ako ste je već jednom okretali, zamenite je) i ponovo montirajte strelu.
8. Zamenite navrtke, zavrtnje i podloške koji pričvršćuju strelu.
9. Postavite lanac preko pogonskog zupčanika i prednjeg valjka.
10. Podesite zategnutost lanca; pogledajte [Podešavanje zategnutosti lanca za kopanje \(strana 14\)](#).

# Zamena zuba za kopanje

**Интервал сервиса:** Пре сваке употребе или свакодневно—Pregledajte strelu na habanje.

Zbog velikog habanja zuba za kopanje neophodno je da ih periodično menjate.

Za zamenu jednog zuba, uklonite zavrtnje i navrtke koji pričvršćuju zub da biste ga izvadili, a zatim postavite novi zub na istom mestu. Zategnite zavrtnje koji pričvršćuju zube na 37 do 45 N·m.



Слика 14

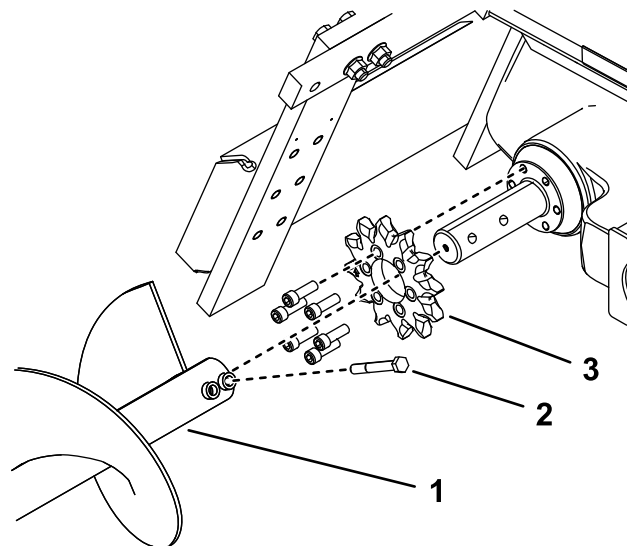
1. Navrtka
2. Zub
3. Navrtka

g245068

# Zamena pogonskog zupčanika

Vremenom će se pogonski zupčanik habati, naročito kada se koristi na peskovitom ili glinovitom zemljištu. Kada se to dogodi, lanac za kopanje će početi da proklizava. Ako lanac proklizava, zamenite pogonski zupčanik na sledeći način:

1. Parkirajte mašinu na ravnoj površini, deaktivirajte ručicu pomoćne hidraulike, spustite priključak i aktivirajte parkirnu kočnicu (ako je deo opreme).
2. Podignite rovokopač nekoliko centimetara iznad zemlje.
3. Isključite motor i uklonite ključ
4. Uklonite svrdlo za iskopavanje (Слика 15).



Слика 15

1. Svrdlo za iskopavanje
2. Pogonski zupčanik
3. Zavrtnji

g244973



# Складиштење

5. Otpustite 2 zavrtnja i navrtke koji pričvršćuju strelu za krak rovokopača (Слика 3).
6. Otpustite kontra navrtku na zavrtnju za podešavanje u strelu (Слика 3).
7. Otpuštajte zavrtnaj za podešavanje dok ne budete mogli da uklonite lanac sa strele (Слика 3).
8. Uklonite lanac sa pogonskog zupčanika.
9. Uklonite 6 zavrtnja koji pričvršćuju pogonski zupčanik (Слика 15).
10. Uklonite i bacite pogonski zupčanik (Слика 15).
11. Očistite površinu za montažu zupčanika na rovokopaču.
12. Gurnite novi zupčanik na osovinu kao što je ilustrovano na (Слика 15).  
**Важно: Strelica na čeonj strani zupčanika treba da bude vidljiva sa desne strane rovokopača i treba da pokazuje smer kretanja kazaljke na satu; ako nije tako, okrenite zupčanik.**
13. Čvrsto zategnite 6 zavrtnja u zupčanik (Слика 15).
14. Polako počnite da zatežete zavrtnje redom oko zupčanika dok svi zavrtnji ne budu zategnuti na 129 do 155 N·m.  
**Важно: Zategnite svaki zavrtnaj najpre samo do pola, obilazeći 6 zavrtnja, a zatim se vratite na svaki zavrtnaj redom i zategnite ih prema specifikacijama datim u koraku 13.**
15. Navucite lanac preko pogonske osovine svrdla i na pogonski zupčanik, vodeći računa da zubi budu usmereni prema napred na gornjem luku.
16. Postavite gornji luk lanca na mesto na strelu rovokopača, zatim obmotajte lanac oko valjka na kraju strele.
17. Uvucite zavrtnaj za podešavanje u strelu i okrećite ga dok ne ostane 3,8 do 6,3 cm nezategnutog dela u lancu na donjem luku.
18. Navucite kontra navrtku nadole kroz zavrtnaj za podešavanje i čvrsto je pritegnite uz strelu.
19. Zategnite 2 zavrtnja i navrtke koji pričvršćuju strelu na 183 do 223 N·m.
20. Montirajte svrdlo za iskopavanje; pogledajte 3 Montiranje svrdla za iskopavanje (страна 7).

1. Prije dugotrajnog skladištenja, očistite prljavštinu sa priključka.
2. Proverite stanje lanca za kopanje. Podesite zategnutost lanca za kopanje; pogledajte [Podešavanje zategnutosti lanca za kopanje \(страна 14\)](#). Zamenite sve pohabane ili oštećene zube; pogledajte [Zamena zuba za kopanje \(страна 15\)](#).
3. Podmažite rovokopač; pogledajte [Podmazivanje rovokopača \(страна 13\)](#)
4. Proverite nivo maziva za kućište ležaja; pogledajte [Provera nivoa maziva za kućište ležaja \(страна 14\)](#).
5. Proverite i zategnite sve zavrtnje, navrtke i vijke. Popravite ili zamenite svaki deo koji je oštećen ili pohaban.
6. Uverite se da su sve hidraulične spojnice spojene zajedno kako biste sprečili zagađenje hidrauličkog sistema.
7. Ofarbajte sve površine koje su izgrebane ili na kojima je metal ogoljen. Boja je dostupna kod vašeg ovlašćenog servisera.
8. Rovokopač skladištite u čistoj, suvoj garaži ili skladištu. Pokrijte rovokopač da biste ga zaštitili i održavali čistim.



# Декларација о регистрацији

The Toro Company, 8111 Lyndale Avenue South, Bloomington, MN, SAD izjavљује да је следећа(е) јединица(е) у складу са наведеним директивима, када се монтирају у складу са пратећим упутствима на одређене Toro моделе, као што је наведено у релевантним Декларацијама о усуглашености.

Број модела	Серијски број	Опис производа	Опис фактуре	Општи опис	Директива
22473	404310000 и више	Glava rovokopača velikog obrtnog momenta	HIGH TORQUE TRENCHER HEAD	Rovokopač	2006/42/EZ
22474	404200000 и више	Glava rovokopača velike brzine	HIGH SPEED TRENCHER HEAD	Rovokopač	2006/42/EZ

Odgovarajuća техничка документација је састављена према захтеву дела B Прилога VI Директиве 2006/42/EZ.

Обавезујемо се да на захтев националних надлежних органа пренесемо релевантне информације о овој делимично завршеној машинерији. Метод преноса мора бити електронски пренос.

Ове машине се не смеју пуштати у рад док се не уграде у одobreне Toro моделе, као што је наведено у придруженој Декларацији о усуглашености у складу са свим упутствима, чиме се могу декларисати у складу са свим релевантним директивима.

Сертификовано:



Chad Moe  
Виши руководиоца инжењеринга  
8111 Lyndale Ave. South  
Bloomington, MN 55420, USA  
Октобар 19, 2022

Овлашћени представник:

Marcel Dutrieux  
Manager European Product Integrity  
Toro Europe NV  
Nijverheidsstraat 5  
2260 Oevel  
Belgium

# UK Declaration of Incorporation

The Toro Company, 8111 Lyndale Avenue South, Bloomington, MN, SAD izjavljuje da je sledeća(e) jedinica(e) u skladu sa navedenim direktivama, kada se montiraju u skladu sa pratećim uputstvima na određene Toro modele, kao što je navedeno u relevantnim Deklaracijama o usaglašenosti.

Број модела	Серијски број	Опис производа	Опис фактуре	Општи опис	Директива
22473	404310000 и више	Glava rovokopača velikog obrtnog momenta	HIGH TORQUE TRENCHER HEAD	Rovokopač	S.I. 2008 br. 1597
22474	404200000 и више	Glava rovokopača velike brzine	HIGH SPEED TRENCHER HEAD	Rovokopač	S.I. 2008 br. 1597

Prikupljena je relevantna tehnička dokumentacija prema zahtevima iz Rasporeda 10 u S.I. 2008 br. 1597.

Obavezujemo se da na zahtev nacionalnih nadležnih organa prenesemo relevantne informacije o ovoj delimično završenoj mašineriji. Metod prenosa mora biti elektronski prenos.

Ove mašine se ne smeju puštati u rad dok se ne ugrade u odobrene Toro modele, kao što je navedeno u pridruženoj Deklaraciji o usaglašenosti u skladu sa svim uputstvima, čime se mogu deklarirati u skladu sa svim relevantnim direktivama.

This declaration has been issued under the sole responsibility of the manufacturer.  
The object of the declaration is in conformity with relevant UK legislation.

Овлашћени представник:

Marcel Dutrieux  
Manager European Product Integrity  
Toro U.K. Limited  
Spellbrook Lane West  
Bishop's Stortford  
CM23 4BU  
United Kingdom



Chad Moe  
Виши руководилац инжењеринга  
8111 Lyndale Ave. South  
Bloomington, MN 55420, USA  
Октобар 19, 2022

## **Evropsko obaveštenje o privatnosti**

Informacije koje prikuplja kompanija Toro

Kompanija Toro Warranty (Toro) poštuje vašu privatnost. Da bismo mogli da obradimo vaš garantni zahtev ili kontaktiramo sa vama u slučaju povlačenja proizvoda, tražimo da sa nama podelite određene lične podatke, direktno ili preko lokalne kompanije, odnosno prodavca kompanije Toro.

Toro garantni sistem se hostuje na serverima koji se nalaze u Sjedinjenim Američkim Državama, u kojima zakon o privatnosti možda ne pruža istu zaštitu koja važi u vašoj zemlji.

**DELJENJEM SVOJIH LIČNIH PODATAKA SA NAMA DAJETE SAGLASNOST ZA OBRADU SVOJIH LIČNIH PODATAKA NA NAČIN OPISAN U OVOM OBAVEŠTENJU O PRIVATNOSTI.**

Način na koji kompanija Toro koristi podatke

Kompanija Toro može da koristi vaše lične podatke za obradu garantnih zahteva, radi kontaktiranja sa vama u slučaju povlačenja proizvoda i u bilo koju drugu svrhu o kojoj vas obavestimo. Kompanija Toro može da deli vaše podatke sa svojim filijalama, prodavcima ili drugim poslovnim partnerima u vezi sa bilo kojom od ovih aktivnosti. Vaše lične podatke nećemo prodati nijednoj drugoj kompaniji. Zadržavamo pravo da otkrijemo lične podatke sa ciljem poštovanja važećih zakona i zahteva nadležnih organa, radi pravilnog upravljanja svojim sistemima, odnosno radi sopstvene zaštite ili zaštite drugih korisnika.

Zadržavanje vaših ličnih podataka

Čuvaćemo vaše lične podatke sve dok su nam potrebni za svrhe za koje su prvobitno prikupljeni, odnosno u druge legitimne svrhe (kao što je usklađenost s propisima) ili u skladu sa važećim zakonom.

Posvećenost kompanije Toro bezbednosti vaših ličnih podataka

Preduzimamo razumne mere predostrožnosti radi zaštite bezbednosti vaših ličnih podataka. Pored toga, preduzimamo korake za održavanje tačnosti i trenutnog statusa ličnih podataka.

Pristup vašim podacima i ispravljanje vaših ličnih podataka

Ako želite da pregledate ili ispravite svoje lične podatke, obratite nam se putem e-pošte na adresu [legal@toro.com](mailto:legal@toro.com).

## **Australijski zakon o zaštiti potrošača**

Australijski potrošači će detalje u vezi sa australijskim zakonom o zaštiti potrošača pronaći u kutiji ili kod lokalnog Toro prodavca.

# Informacije o upozorenju za Kalifornijski predlog 65

## Šta predstavlja ovo upozorenje?

Možda ćete videti proizvod koji se prodaje i sadrži nalepnicu sa upozorenjem poput sledećeg:



**UPOZORENJE: Rak i oštećenja povezana sa reprodukcijom –**  
[www.p65Warnings.ca.gov](http://www.p65Warnings.ca.gov).

## Šta je Predlog 65?

Predlog 65 se primenjuje na sve kompanije koje posluju u Kaliforniji, prodaju proizvode u Kaliforniji, odnosno, izrađuju proizvode koji se mogu prodavati ili unositi u Kaliforniju. U njemu se nalaže da guverner Kalifornije održava i objavljuje listu hemikalija za koje je poznato da izazivaju rak, urođene mane i/ili druga oštećenja u vezi sa reprodukcijom. Lista, koja se ažurira na godišnjem nivou, obuhvata više stotina hemikalija koje se nalaze u mnogim svakodnevnim predmetima. Cilj Predloga 65 je da obavesti javnost o izloženosti tim hemikalijama.

Predlogom 65 ne zabranjuje se prodaja proizvoda koji sadrže ove hemikalije, nego se zahtevaju upozorenja na svakom proizvodu, pakovanju proizvoda ili dokumentaciji uz proizvod. Pored toga, upozorenje prema Predlogu 65 ne znači da proizvod krši bilo kakve standarde ili zahteve po pitanju bezbednosti proizvoda. Zapravo, vlada Kalifornije je razjasnila da upozorenje prema Predlogu 65 „nije isto kao regulatorna odluka da je proizvod 'bezbedan' ili 'nebezbedan'". Mnoge ove hemikalije se godinama koriste u svakodnevnim proizvodima bez dokumentovane škodljivosti. Više informacija potražite na adresi <https://oag.ca.gov/prop65/faqs-view-all>.

Upozorenje prema Predlogu 65 znači da je kompanija ili (1) procenila izloženost i zaključila da ona premašuje „nivo bez značajnog rizika“; ili (2) odabrala da obezbedi upozorenje na osnovu svog razumevanja prisustva navedene hemikalije, bez pokušaja da proceni izloženost.

## Da li ovaj zakon važi svuda?

Upozorenja prema Predlogu 65 zahtevaju se samo zakonom Kalifornije. Ova upozorenja se mogu videti širom Kalifornije u mnoštvu različitih okruženja, uključujući, između ostalog, restorane, prodavnice, hotele, škole i bolnice, kao i na velikom broju proizvoda. Pored toga, neki prodavci na mreži i putem pošte obezbeđuju upozorenja prema Predlogu 65 na svojim veb lokacijama ili u katalozima.

## Kakva su kalifornijska upozorenja u poređenju sa saveznim ograničenjima?

Standardi Predloga 65 su često stroži od saveznih i međunarodnih standarda. Postoje različite supstance za koje je neophodno upozorenje prema Predlogu 65 na nivoima koji su daleko niži od ograničenja na saveznom nivou. Na primer, standard za upozorenja prema Predlogu 65 na olovo iznosi 0,5 µg/dan, što je značajno ispod saveznih i međunarodnih standarda.

## Zašto svi slični proizvodi ne sadrže upozorenje?

- Za proizvode koji se prodaju u Kaliforniji zahteva se označavanje prema Predlogu 65, dok za slične proizvode koji se prodaju na drugim mestima to nije potrebno.
- Kompanija koja je uključena u tužbu u vezi sa Predlogom 65 možda će za postizanje nagodbe morati da koristi upozorenja prema Predlogu 65 za svoje proizvode, ali druge kompanije koje prave slične proizvode možda neće imati tu obavezu.
- Sprovođenje Predloga 65 je nedosledno.
- Kompanije mogu odlučiti da ne navedu upozorenja, jer su zaključile da se to od njih ne traži prema Predlogu 65; izostavljanje upozorenja za proizvod ne znači da u proizvod ne sadrži navedene hemikalije na sličnim nivoima.

## Zašto kompanija Toro uključuje ovo upozorenje?

Kompanija Toro je odlučila da potrošačima pruži što više informacija, kako bi oni mogli da donose informisane odluke o proizvodima koje kupuju i koriste. Kompanija Toro u određenim slučajevima navodi upozorenja na osnovu svog znanja o prisustvu jedne ili više navedenih hemikalija bez procenjivanja nivoa izloženosti, jer se zahtevi u pogledu ograničenja izloženosti ne obezbeđuju za sve navedene hemikalije. Iako izloženost Toro proizvodima može biti zanemarljiva ili u granicama opsega „bez značajnog rizika“, kompanija Toro je zbog opreza, koji nikada nije suviše, odlučila da navede upozorenja prema Predlogu 65. Osim toga, ako kompanija Toro ne dostavi ova upozorenja, mogla bi biti tužena od strane države Kalifornija ili privatne strane koje žele da sprovedu Predlog 65 i predmet ogromnih kazni.