



Count on it.

Bruksanvisning

**Gräv huvud med högt vridmoment
eller höghastighetsgräv huvud**

Kompakt verktygsbärare

Modellnr 22473—Serienr 404310000 och högre

Modellnr 22474—Serienr 404200000 och högre



Denna produkt uppfyller kraven i alla relevanta europeiska direktiv. Mer information finns i försäkran om inbyggnad i slutet av det här dokumentet.

⚠ VARNING

KALIFORNIEN Proposition 65 Varning

Användning av produkten kan orsaka kemikalieexponering som av den amerikanska delstaten Kalifornien anses orsaka cancer, fosterskador och andra fortplantningsskador.

Introduktion

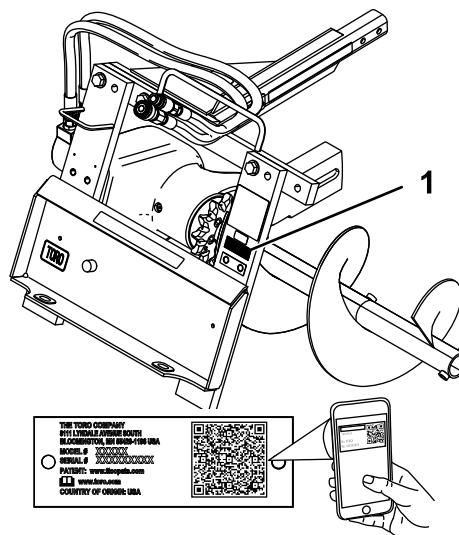
Gräv huvudredskapet är avsett att användas på en Toro-verktygsbärare med olika ramper och kedjor. Det är främst konstruerat för att gräva diken i jord och underlätta nedgrävning av kablar och rör. Det är inte avsett att användas för att skära i hårda material som trä eller betong. Det kan medföra fara för dig och kringstående om maskinen används i andra syften än vad som avsetts.

Läs den här informationen noga så att du lär dig att använda och underhålla produkten på rätt sätt, och för att undvika person- och produktskador. Du är ansvarig för att produkten används på ett korrekt och säkert sätt.

Besök www.Toro.com om du behöver utbildningsmaterial för säkerhet och drift, information om tillbehör, hjälp med att hitta en återförsäljare eller om du vill registrera din produkt

Kontakta en auktoriserad återförsäljare eller Toros kundservice och ha produktens modell- och serienummer till hands om du har behov av service, Toro originaldelar eller ytterligare information. [Figur 1](#) visar var du finner produktens modell- och serienummer. Skriv in numren i det tomma utrymmet.

Viktigt: Skanna rutkoden på serienummerdekalen (i förekommande fall) med en mobil enhet för att få tillgång till information om garanti, reservdelar och annat.



Figur 1

g244478

1. Modell- och serienummer

Modellnr _____
Serienr _____

I den här bruksanvisningen anges potentiella risker och alla säkerhetsmeddelanden har markerats med en varningssymbol ([Figur 2](#)), som anger fara som kan leda till allvarliga personskador eller dödsfall om föreskrifterna inte följs.



Figur 2

g000502

1. Varningssymbol

Två ord används också i den här bruksanvisningen för att markera information. **Viktigt** anger speciell teknisk information och **Observera** anger allmän information värd att notera.

Innehåll

Säkerhet	3
Allmän säkerhet	3
Säkerhet i sluttningar	4
Säkerhet vid användning av dikesgrävare	4
Säkerhet vid underhåll och förvaring	4
Säkerhets- och instruktionsdekaler	5
Montering	6
1 Montera grävvarmen och grävkedjan	6
2 Montera säkerhetsprofilen	7
3 Montera matarskruven	7
4 Kontrollera smörjmedelnivån i lagerhuset	8
Produktöversikt	9
Specifikationer	9
Körning	9
Montera och demontera redskapet	9
Gräva ett dike	10
Förskjuta dikesgrävaren	10
Transportläge	11
Transportera dikesgrävaren på släp/lastbil	11
Arbetstips	12
Underhåll	13
Rekommenderat underhåll	13
Smörja dikesgrävaren	13
Serva lagerhusets smörjmedel	14
Justera grävkedjans kedjespänning	14
Vända en utsliten grävvarm	15
Byta ut grävtänderna	15
Byta ut drevet	15
Förvaring	16

Säkerhet

⚠ FARA

Det kan finnas nedgrävda ledningar i arbetsområdet. Om du gräver av dem kan du få en elstöt eller orsaka en explosion.

Markera de platser i arbetsområdet där det förekommer nedgrävda ledningar och gräv inte på de markerade platserna. Kontakta en lokal kabelanvisningstjänst eller något annat företag som kan märka upp området (till exempel kan du ringa 811 i USA och i Australien kan du kontakta den nationella kabelanvisningstjänsten på telefon 1100).

Allmän säkerhet

Följ alltid alla säkerhetsanvisningar för att förhindra allvarliga skador eller dödsfall.

- Överskrid inte den märkta driftkapaciteten eftersom maskinen då kan bli instabil, vilket kan leda till att du förlorar kontrollen.
- **Transportera inte redskap med armarna upphöjda eller utsträckta (i förekommande fall).** Håll alltid redskapet nära marken. Se [Transportläge \(sida 11\)](#).
- Markera de platser i arbetsområdet där det förekommer nedgrävda ledningar och andra föremål och gräv inte på de markerade platserna.
- Läs och förstå innehållet i den här *bruksanvisningen* innan du startar maskinen.
- Håll koncentrationen helt på maskinen när du använder den. Ägna dig inte åt aktiviteter som kan distrahera dig, eftersom personskador eller skador på egendom då kan uppstå.
- Låt aldrig barn eller personer som saknar nödvändig utbildning använda maskinen.
- Håll händer och fötter borta från rörliga delar och redskap.
- Kör endast maskinen om skydd och andra säkerhetsanordningar sitter på plats och fungerar.
- Håll kringstående och husdjur borta från maskinen.
- Stanna maskinen, stäng av maskinen och ta ut nyckeln innan du utför service på, tankar eller rensar maskinen.

Felaktigt bruk eller underhåll av maskinen kan leda till personskador. För att minska risken för skador ska du alltid följa säkerhetsanvisningarna och uppmärksamma varningssymbolen ⚠. Symbolen betyder Var försiktig, Varning eller Fara – anvisning om personsäkerhet. Underlåtenhet att följa anvisningarna kan leda till personskador och innebära livsfara.

Säkerhet i sluttningar

- **Kör uppför och nedför sluttningar med maskinens tunga ände riktad mot uppförbacken.** Viktfördelningen förändras beroende på vilket redskap som används. Det här redskapet gör maskinens framände till den tunga änden.
- Om du höjer eller skjuter ut (i förekommande fall) lastarmarna vid körning i sluttning påverkas maskinens stabilitet. Håll lastarmarna i det nedfällda och indragna läget när du kör i sluttningar.
- Sluttningar är en betydande faktor vid olyckor som orsakas av att föraren förlorat kontrollen eller av tippning. Sådana olyckor kan leda till allvarliga personskador eller dödsfall. Du måste vara extra försiktig när du kör maskinen i en sluttning eller i ojämn terräng.
- Skapa egna rutiner och regler för körning i sluttningar. Rutinerna ska innehålla en kartläggning av arbetsplatsen för att avgöra vilka sluttningar som är säkra för maskindrift. Använd alltid sunt förnuft och ett gott omdöme när du utför kontrollen.
- Sakta ned och var extra försiktig vid körning på sluttande underlag. Markförhållandena kan påverka maskinens stabilitet.
- Undvik att starta eller stanna på lutande underlag. Kör långsamt rakt nerför sluttningen om maskinen skulle förlora greppet.
- Undvik att svänga i sluttningar. Om du måste svänga, gör det långsamt och håll maskinens tyngre ände mot uppförslutet.
- Alla rörelser i sluttningar ska ske långsamt och gradvis. Gör inga plötsliga ändringar i hastighet eller riktning.
- Om du känner dig osäker när du kör maskinen i sluttningar ska du undvika att göra det.
- Se upp för gropar, fåror och gupp. Ojämn terräng kan välta maskinen. Det kan finnas dolda hinder i högt gräs.
- Var försiktig när du kör på vått underlag. Försämrad drivkraft kan leda till att maskinen glider.
- Utvärdera området och säkerställ att marken är tillräckligt stabil för maskinen.
- Var försiktig när du använder maskinen nära följande:
 - Stup
 - Diken
 - Flodbäddar

– Vattendrag

Maskinen kan välta plötsligt om ett hjul eller larvband kör över en kant eller om kanten ger vika. Håll ett säkert avstånd mellan maskinen och riskfyllda områden.

- Ta inte bort eller koppla på redskap i en sluttning.
- Parkera inte maskinen i en backe eller på en sluttning.

Säkerhet vid användning av dikesgrävare

- Håll händer, fötter, andra kroppsdelar och klädesplagg borta från tänder, matarskruven och andra delar i rörelse.
- På hjuldrivna traktorenheter använder du motvikten när redskapet används.
- Använd en förlängning till säkerhetsprofilen på grävarmar som är längre än 61 cm.
- Titta bakåt och nedåt innan du backar för att kontrollera att vägen är fri.
- Stanna grävkedjan när du inte gräver.
- Sänk alltid ned redskapet och stäng av maskinen när du lämnar förarplatsen.
- Tvätta bort jorden från dikesgrävaren innan du transporterar den.

Säkerhet vid underhåll och förvaring

- Kontrollera med jämna mellanrum att fästelementen är korrekt åtdragna för att säkerställa att utrustningen är i säkert bruksskick.
- Om du ska förvara redskapet under en längre period bör du läsa *bruksanvisningen* eftersom den innehåller viktig information.
- Underhåll eller byt vid behov ut dekalerna med säkerhetsanvisningar och instruktioner.

Säkerhets- och instruktionsdekal



Säkerhetsdekalerna och säkerhetsinstruktionerna är fullt synliga för föraren och finns nära alla potentiella farozoner. Ersätt dekal som har skadats eller saknas.



decal99-9952

99-9952

1. Avkapnings-/avslitningsrisk, matarskruv och kedja – håll avstånd från rörliga delar.
2. Varning – ta ut nyckeln innan du utför underhåll.
3. Explosionsrisk och risk för elektriska stötar – kör inte maskinen där det kan förekomma kraftledning.



decal99-9953

99-9953

1. Risk för explosioner och elektriska stötar – gräv inte i områden där det finns nedgrävda gas- eller elledningar.



decal115-1497

115-1497

1. Risk för krosskador på hand och fot – håll kringstående på behörigt avstånd från maskinen och håll avstånd till rörliga delar.

⚠ WARNING: Cancer and Reproductive Harm - www.P65Warnings.ca.gov.
For more information, please visit www.tcoCAProp65.com

133-8061

decal133-8061

133-8061

Montering

Lösa delar

Använd diagrammet nedan för att kontrollera att alla delar finns med.

Tillvägagångssätt	Beskrivning	Antal	Användning
1	Grävvarmsenhet (säljs separat)	1	Montera grävvarmen och grävkedjan.
	Kedjeenhet (säljs separat)	1	
2	Säkerhetsprofil	1	Montera säkerhetsprofilen.
	Förlängning till säkerhetsprofil (endast med grävvarmar som är längre än 61 cm)	1	
	Skruvar (endast med grävvarmar som är längre än 61 cm)	2	
	Låsmuttrar (endast med grävvarmar som är längre än 61 cm)	2	
3	Inga delar krävs	–	Montera matarskruven
4	Inga delar krävs	–	Kontrollera lagerhusets smörjmedelsnivå.

1

Montera grävvarmen och grävkedjan

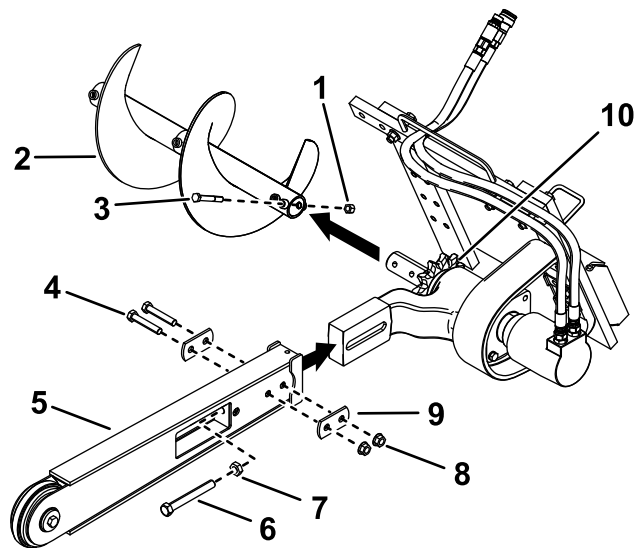
Delar som behövs till detta steg:

1	Grävvarmsenhet (säljs separat)
1	Kedjeenhet (säljs separat)

Tillvägagångssätt

1. Lyft upp dikesgrävaren cirka 15 cm från marken.
2. Stäng av motorn och ta ut nyckeln.
3. Lossa skruven och muttern som håller fast matarskruven och ta bort den (Figur 3).

Obs: Spara skruvarna och muttrarna för senare montering.

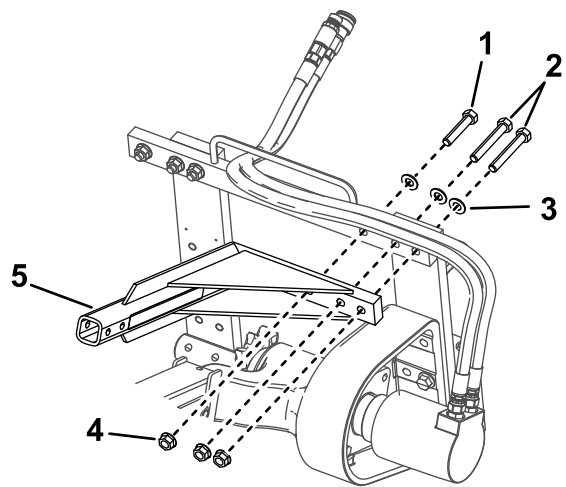


Figur 3

- | | |
|------------------------|--------------------|
| 1. Låsmutter (½ tum) | 6. Justeringsskruv |
| 2. Matarskruv | 7. Kontramutter |
| 3. Skruv (½ x 3 ¾ tum) | 8. Mutter (⅝ tum) |
| 4. Skruv (⅝ x 3 ½ tum) | 9. Dubbel bricka |
| 5. Grävarm | 10. Drev |

4. Lossa de två skruvarna (⅝ x 3 ½ tum), muttrarna (⅝ tum) och de dubbla brickorna från grävvarmens sidor (Figur 3).
5. Lossa justeringsskruven och kontramuttern (Figur 3).
6. Skjut grävvarmen över armen på drivhuvudet.

7. Montera skruvarna, muttrarna och de dubbla brickorna som togs bort tidigare från grävvarmen, men dra inte åt dem.
8. Om kedjan inte är inkopplad kan du koppla samman länkarna genom att trycka eller knacka den medföljande sprintbulten igenom länkarna.
Viktigt: Undvik att böja kedjelänkarna. Placera klossar under och mellan länkarna när du knackar igenom sprintbulten.
9. Säkra sprintbulten med den medföljande hårnålsfjäders.
10. Dra grävkedjan över matarskruvens drivaxel och på drevet. Se till att grävtänderna pekar framåt på det övre kedjespannet.
11. Sätt det övre kedjespannet på plats på dikesgrävarens grävvarm och dra sedan kedjan runt valsen i änden av grävvarmen.
12. Gänga i justeringsskruven i grävvarmen och vrid den tills kedjan har 3,8–6,3 cm slack på det nedre kedjespannet.
13. Skruva fast kontramuttern på justeringsskruven och dra åt den så att den sitter säkert mot grävvarmen.
14. Dra åt de två skruvarna och muttrarna som fäster grävvarmen till 183–223 Nm.



g244621

Figur 4

- | | |
|------------------------|---------------------|
| 1. Skruv (5/8 x 3 tum) | 4. Mutter (5/8 tum) |
| 2. Skruv (5/8 x 4 tum) | 5. Säkerhetsprofil |
| 3. Bricka | |

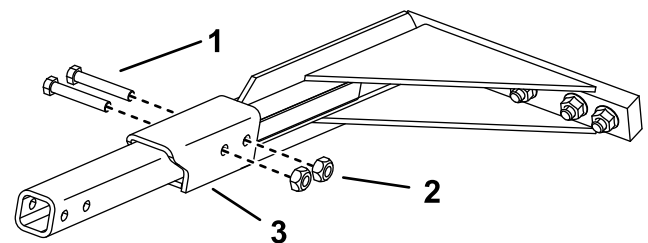
2. Montera dikesgrävarens säkerhetsprofil med hjälp av de fästelement som togs bort tidigare. Se [Figur 4](#).
3. Dra åt skruvarna och muttrarna till 257–311 Nm.
4. Om du har grävvarmar som är längre än 61 cm fäster du förlängningen till säkerhetsprofilen (medföljer grävvarmen) över säkerhetsprofilens ände med de två skruvarna och låsmuttrarna som medföljer förlängningen ([Figur 5](#)).

2

Montera säkerhetsprofilen

Delar som behövs till detta steg:

1	Säkerhetsprofil
1	Förlängning till säkerhetsprofil (endast med grävvarmar som är längre än 61 cm)
2	Skruvar (endast med grävvarmar som är längre än 61 cm)
2	Låsmuttrar (endast med grävvarmar som är längre än 61 cm)



g244620

Figur 5

Säkerhetsprofilförlängning för 91 cm visas.

- | | |
|------------------------|-------------------------------|
| 1. Skruv (1/2 x 3 tum) | 3. Säkerhetsprofilförlängning |
| 2. Mutter (1/2 tum) | |

Tillvägagångssätt

1. Ta loss skruvarna, brickorna och fläsmuttrarna från det övre vänstra hörnet av dikesgrävarens ram ([Figur 4](#)).

3

Montera matarskruven

Inga delar krävs

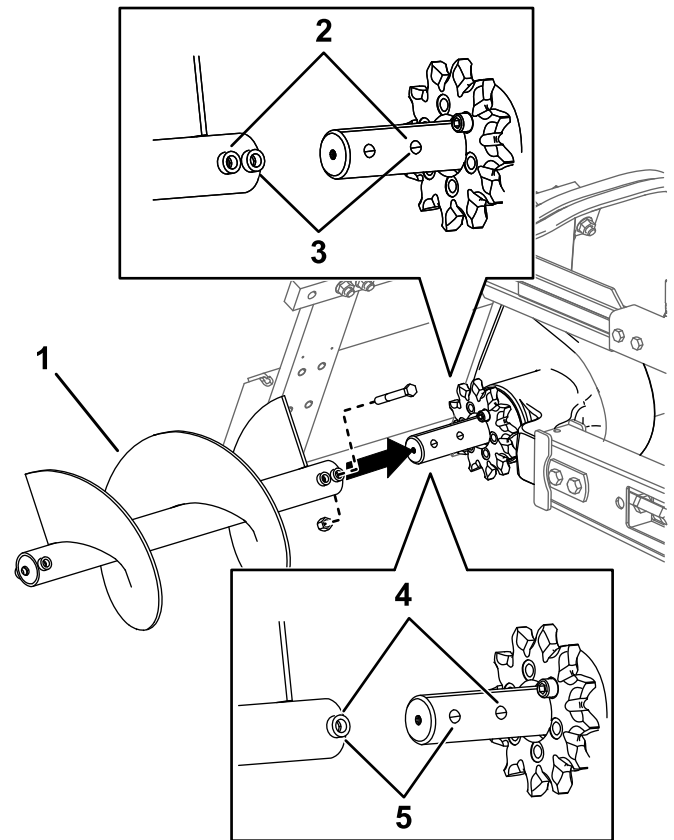
Tillvägagångssätt

Innan du använder dikesgrävaren ska du montera och positionera matarskruven så den fungerar korrekt tillsammans med den grävkedja som du använder. Om du inte placerar matarskruven korrekt kan dikesgrävaren skadas.

1. Använd den skruv och mutter som tidigare lossats från matarskruven för att fästa den i rätt håll enligt följande lista:

Obs! Se (Figur 6) när du utför denna procedur.

- Konfiguration med 10 cm kedja
Använd hålet närmast matarskrubladet i änden av matarskruven, med två hål. Anslut matarskruven till axelns inre hål.
- Konfiguration med 15 cm kedja
Använd hålet längst bort från matarskrubladet i änden av matarskruven, med två hål. Anslut matarskruven till axelns inre hål.
- Konfiguration med 20 cm kedja
Använd matarskruvens ände med ett hål. Anslut matarskruven till axelns inre hål.
- Konfiguration med 25 eller 30 cm kedja
Använd matarskruvens ände med ett hål. Anslut matarskruven till axelns yttre hål.



g414078

Figur 6

1. Matarskruv
2. Anslut dessa hål för en kedja på 10 cm.
3. Anslut dessa hål för en kedja på 15 cm.
4. Anslut dessa hål för en kedja på 20 cm.
5. Anslut dessa hål för en kedja på 30 cm.

2. Dra åt skruven och muttern till 101 Nm.

4

Kontrollera smörjmedelsnivån i lagerhuset

Inga delar krävs

Tillvägagångssätt

Innan du använder dikesgrävaren ska du kontrollera att lagerhuset är fyllt med olja. Se [Kontrollera smörjmedelsnivån i lagerhuset \(sida 14\)](#).

Produktöversikt

Specifikationer

Obs: Specifikationer och utformning kan ändras utan föregående meddelande.

Bredd, med 91 cm lång grävvarm	89 cm
Längd med 91 cm grävvarm	165 cm
Höjd, med 91 cm lång grävvarm	61 cm
Vikt, med 91 cm lång grävvarm	177 kg
Maximalt dikesdjup med grävvarm på 61 cm	61 cm vid en grävvarmsvinkel på 65 grader
Maximalt dikesdjup med grävvarm på 91 cm	91 cm vid en grävvarmsvinkel på 65 grader
Maximalt dikesdjup med en grävvarm på 122 cm	122 cm vid en grävvarmsvinkel på 65 grader

Använd endast originalreservdelar och tillbehör från Toro för att garantera optimal prestanda och fortlöpande säkerhet för produkten. Det kan vara farligt att använda reservdelar och tillbehör från andra tillverkare och det kan göra produktgarantin ogiltig.

Körning

Vänster och höger sida på maskinen är lika med förarens vänstra respektive högra sida vid normal körning.

Montera och demontera redskapet

Information om monterings- och borttagningsförfarandet finns i traktorenhetens *bruksanvisning*.

Viktigt: Före monteringen av redskapet placerar du maskinen på ett plant underlag och ser till att fästplattorna är rena från smuts och skräp och att stiften roterar fritt. Om stiften inte roterar fritt måste du smörja dem.

Obs: Använd alltid traktorenheten när du lyfter och flyttar redskapet.

⚠ VARNING

Om snabbkopplingsstiften inte är helt inskjutna i redskapets fästplatta kan redskapet falla av maskinen och krossa dig eller kringstående.

Se till att snabbkopplingsstiften sitter ordentligt i fästplattan.

⚠ VARNING

Hydraulolja som läcker ut under tryck kan tränga in i huden och orsaka skada. Vätska som trängt in i huden vid en olycka måste opereras bort inom några få timmar av en läkare som känner till den här sortens skador, annars kan kallbrand uppstå.

- Se till att alla hydraulvätskeslangar och -ledningar är i gott skick och att alla hydraulanslutningar och -kopplingar är ordentligt åtdragna innan hydraulsystemet trycksätts.
- Håll kropp och händer borta från småläckor eller munstycken som sprutar ut hydraulvätska under högt tryck.
- Använd kartong eller papper för att finna hydraulläckor. Använd aldrig händerna.

⚠ VAR FÖRSIKTIG

Hydraulkopplingar, hydraulledningar/ventiler och hydraulolja kan vara heta. Du kan bränna dig om du vidrör heta komponenter.

- Bär handskar när du arbetar med hydraulkopplingarna.
- Låt maskinen svalna innan du rör vid några hydrauliska komponenter.
- Rör inte vid hydraulvätskespill.

Gräva ett dike

1. Om traktorenheten har ett hastighetsreglage väljer du LÅNGSAM HASTIGHET (sköldpaddssymbolen) och startar motorn.
2. Dra reglaget för extrahydrauliken mot förargreppsreglaget för att aktivera dikesgrävaren.
3. Sänk långsamt ner dikesgrävaren till marken så att grävarmen och kedjan är parallella med marken.
4. Börja med att sätta in grävarmens nosdel och kedjan i marken genom att långsamt höja upp dikesgrävaren några centimetrar från marken, medan du samtidigt tippar nosdelen gradvis nedåt mot marken.
5. När dikesgrävarens grävarm är i jorden, med 45 till 60 graders vinkel sänker du sakta ner dikesgrävaren tills matarskruven är precis över marknivån.
6. Kontrollera att dikesgrävaren alla delar fungerar korrekt.
7. Backa traktorenheten långsamt för att göra diket längre.

Obs: Om du kör för fort kommer dikesgrävaren att stanna. Om den stannar ska du långsamt höja grävarmen, köra sakta framåt eller vända kedjeriktningen tillfälligt.

8. När du är klar, lyft upp dikesgrävaren och grävarmen ur diket genom att tippa redskapet bakåt, och sedan stänga av dikesgrävaren genom att sätta reglaget för extra hydraulikutrustning i neutralläget.

Förskjuta dikesgrävaren

Du kan flytta dikesgrävaren till högra sidan av dikesgrävarens ram så att du kan dika närmare byggnader eller andra hinder.

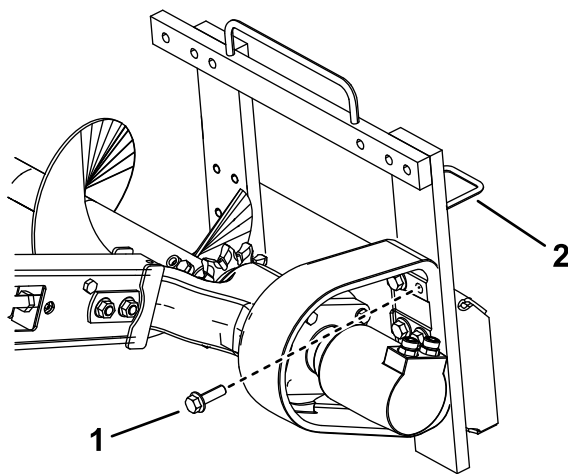
1. Sänk ner dikesgrävaren till marken, koppla in parkeringsbromsen (i förekommande fall), stäng av motorn och ta ut nyckeln.
2. Koppla bort hydraulledningarna från dikesgrävaren.

⚠ VARNING

Hydraulolja som läcker ut under tryck kan tränga in i huden och orsaka skada. Vätska som trängt in i huden vid en olycka måste opereras bort inom några få timmar av en läkare som känner till den här sortens skador, annars kan kallbrand uppstå.

- Håll kropp och händer borta från småläckor eller munstycken som sprutar ut hydraulvätska under högt tryck.
- Använd kartong eller papper för att finna hydraulläckor. Använd aldrig händerna.

3. Lossa de sex skruvarna som fäster dikesgrävaren vid ramen (Figur 7).

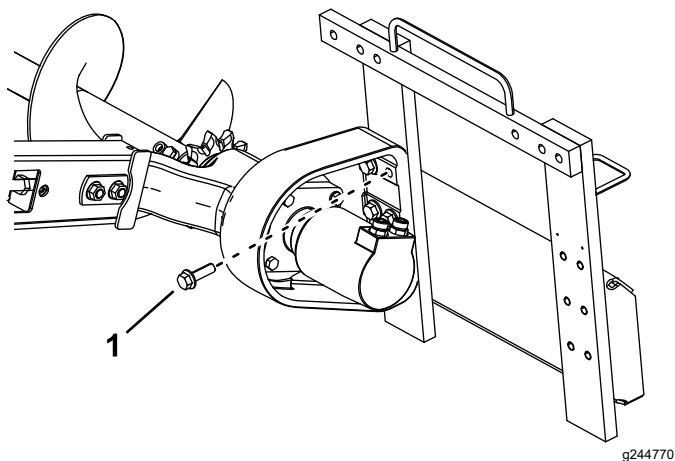


Figur 7

Säkerhetsprofilen visas inte

1. Skruv (6)
2. Vänster slangstyrning

4. Flytta ramen åt vänster, och rikta in hålen på ramens högra sida mot huvudets hål.
5. Fäst huvudet vid ramen med de sex skruvar som lossades tidigare (Figur 8).



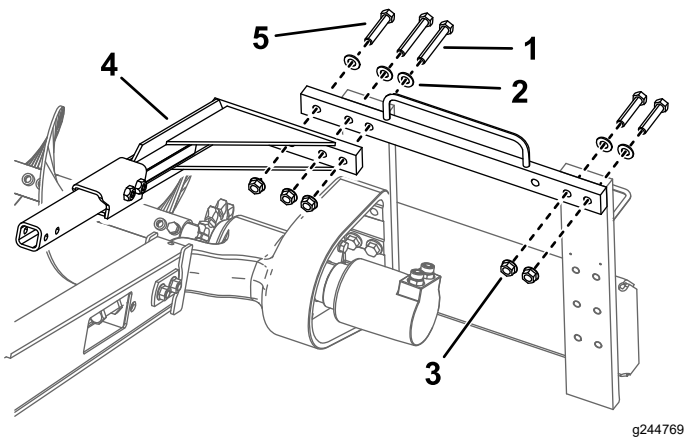
Figur 8
Säkerhetsprofilen visas inte

1. Skruv (6)

6. Dra åt skruvarna till 257–311 Nm.

7. Lossa skruven ($\frac{5}{8}$ x 3 tum), de två skruvarna ($\frac{5}{8}$ x 4 tum), tre brickorna och tre muttrarna från säkerhetsprofilen och ta loss profilen.

8. Lossa de två skruvarna ($\frac{5}{8}$ x 3 tum), brickorna och muttrarna som håller fast höger sida av den övre ramen, och flytta dem till motsvarande hål till vänster (Figur 9).



Figur 9

1. Skruv ($\frac{5}{8}$ x 4 tum) (2)

4. Säkerhetsprofil

2. Bricka (5)

5. Skruv ($\frac{5}{8}$ x 3 tum) (3)

3. Mutter (5)

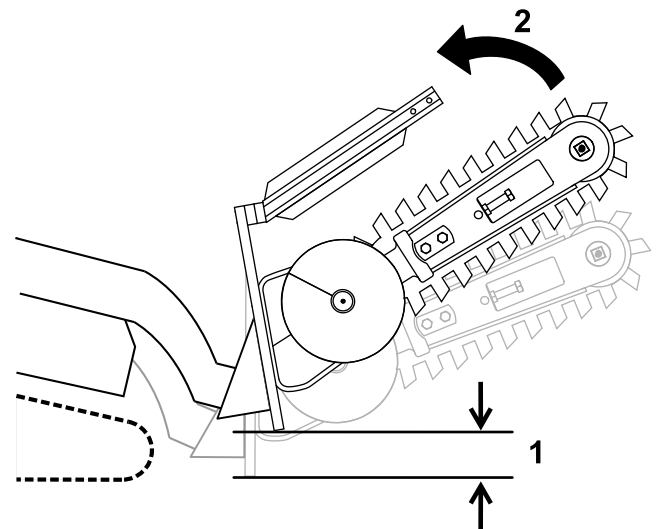
9. Montera säkerhetsprofilen över dikesgrävarens kedja med de tre skruvarna, brickorna och flänsmuttrarna som du tog bort tidigare (Figur 9).

10. Dra åt alla fem skruvarna och muttrarna till 257–311 Nm.

11. Flytta slangarna från slangstyrningen ovanpå redskapet till slangstyrningen på vänster sida (Figur 7).

Transportläge

När du transporterar redskapet ska du hålla det så nära marken som möjligt – högst 15 cm över marken. Tippa det bakåt.



Figur 10

1. Högst 15 cm över marken 2. Tippa redskapet bakåt.

Transportera dikesgrävaren på släp/lastbil

Placera dikesgrävaren på ett släp eller en lastbil med tillräcklig lastkapacitet. Surra dikesgrävaren vid släpet/lastbilen med lämpliga fästremmar som klarar dikesgrävarens vikt, och som klarar körning på allmän väg.

Arbetstips

- Ta bort skräp, grenar och stenar från området innan du börjar gräva diket, så att utrustningen inte skadas.
- Börja alltid gräva diket med lägsta möjliga markhastighet. Öka hastigheten när förhållandena så tillåter.
- Använd alltid fullgasläge (högsta motorvarvtal) vid dikesgrävning.
- Utför alltid dikesgrävningen baklänges (dvs. i backläget).
- Transportera aldrig dikesgrävaren med lastarmarna i upphöjt läge. Håll lyftarmarna nedsänkta och dikesgrävaren riktat uppåt.
- Vid dikningen ska matarskruven precis gå fritt från den ursprungliga markytan. Då får man upp största möjliga mängd jord.
- Dika vid 45 till 60 graders vinkel för bästa resultat.
- Gräv diket snabbare genom att reglera djupet med periodiska justeringar av lastarmarna.
- Om traktorenheten har ett hastighetsreglage väljer du LÅNGSAM HASTIGHET (sköldpaddssymbolen).
- Om traktorenheten har en flödesdelare (finns på vissa hjuldrivna enheter) ska du justera den till ett läge på ungefär klockan 10.
- Om dikesgrävaren fastnar i jorden, tryck reglaget för extrahydrauliken helt framåt för att vända kedjeriktningen. När kedjan är lös drar du reglaget bakåt igen, och fortsätter med dikningen.
- Om det färdiga diket behöver vara ”renare” än vad som är möjligt med dikesgrävaren kan du köpa ett redskap för renskrapning från återförsäljaren. Renskraparen monteras på dikesgrävaren och skrapar rent diket när du kör dikesgrävaren.
- Förbättra kvaliteten på diken som är grundare än 61 cm genom att använda en grävvarm på 61 cm på dikesgrävaren.

Underhåll

Rekommenderat underhåll

Underhållsintervall	Underhållsförfarande
Varje användning eller dagligen	<ul style="list-style-type: none">• Smörja dikesgrävaren• Undersök grävvarmen för att se om den är sliten.
Var 25:e timme	<ul style="list-style-type: none">• Kontrollera växellådsoljenivån.• Justera kedjespänningen för grävkedjan.• Undersök grävvarmen för att se om den är sliten.
Var 200:e timme	<ul style="list-style-type: none">• Byta växellådsolja.
Före förvaring	<ul style="list-style-type: none">• Smörja dikesgrävaren• Kontrollera växellådsoljenivån.

▲ VAR FÖRSIKTIG

Om du lämnar nyckeln i tändningslåset kan någon råka starta motorn av misstag och skada dig eller någon annan person allvarligt.

Ta ut nyckeln ur tändningslåset innan du utför något underhåll.

Smörja dikesgrävaren

Serviceintervall: Varje användning eller dagligen
Före förvaring

Smörj de två nipplarna såsom visas i [Figur 11](#) och [Figur 12](#), varje dag och omedelbart efter varje tvätt.

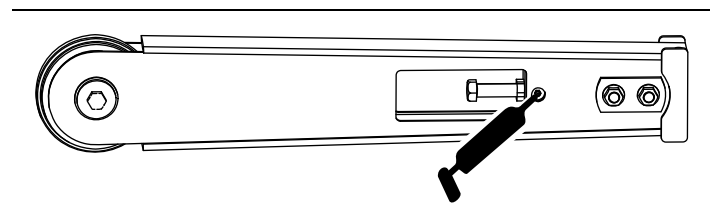
Typ av fett: Universalfett

1. Ställ maskinen på ett plant underlag, koppla ur det extra hydrauliksystemet, sänk ned redskapet och koppla in parkeringsbromsen (i förekommande fall).
2. Stäng av motorn och ta ut nyckeln
3. Torka av smörjnippelarna med en trasa.
4. Sätt på en fettspruta på varje nippel.
5. Pumpa in fett i nipplarna tills det börjar tränga ut ur lagren.
6. Torka bort överflödigt fett.



Figur 11

g244994



Figur 12

g244995

Serva lagerhusets smörjmedel

Serviceintervall: Var 25:e timme—Kontrollera växellådsoljenivån.

Var 200:e timme—Byta växellådsolja.

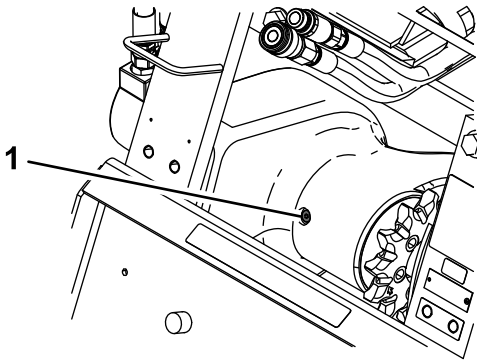
Före förvaring—Kontrollera växellådsoljenivån.

Kontrollera smörjmedelsnivån i lagerhuset

Växellådsolja: SAE 90-140 API service GL-4 eller GL-5

Kapacitet: 0,5 liter

1. Ställ maskinen på ett plant underlag, koppla ur reglaget för det extra hydrauliksystemet, sänk ned redskapet, koppla in parkeringsbromsen (i förekommande fall).
2. Tippa dikesgrävarredskapet så att grävvarmen är parallell med marken.
3. Stäng av motorn och ta ut nyckeln
4. Rengör området runt lagerhusets påfyllningshål/plugg (Figur 13).



Figur 13

g244664

1. Lagerhusets påfyllningshål/plugg
5. Ta bort pluggen från påfyllningshålet (Figur 13).
6. Titt in i hålet och kontrollera växellådsoljenivån i lagerhuset.
Obs: Nivån ska nå upp till botten av hålet. Om den inte gör det fyller du på med olja.
7. Sätt tillbaka påfyllningspluggen och dra åt till 20–23 Nm.

Byta växellådsolja

1. Ställ maskinen på ett plant underlag, koppla ur reglaget för det extra hydrauliksystemet, sänk ned redskapet, koppla in parkeringsbromsen (i förekommande fall).
2. Stäng av motorn och ta ut nyckeln
3. Rengör området runt lagerhusets påfyllningshål/plugg (Figur 13).
4. Ta bort pluggen från påfyllningshålet (Figur 13).
5. Lyft dikesgrävaren tills grävvarmen står vertikalt, och töm ut smörjmedlet genom påfyllningshålet. Samla upp det i ett tråg.
6. Sänk ner dikesgrävaren till marken igen.
7. Fyll på smörjmedel i lagerhuset tills det sipprar ut ur påfyllningshålet.
8. Sätt tillbaka påfyllningspluggen och dra åt till 20–23 Nm.

Justera grävkedjans kedjespänning

Serviceintervall: Var 25:e timme—Justera kedjespänningen för grävkedjan.

Håll dikesgrävaren parallellt med marken. Det ska vara 3,8–6,3 cm mellan grävvarmens undersida och det nedre kedjespannets översida. Justera annars kedjan enligt följande:

Viktigt: Dra inte åt kedjan för hårt. Alltför hög kedjespänning kan skada komponenter i drivningen.

1. Parkera maskinen på en plan yta, koppla ur reglaget för det extra hydrauliksystemet, sänk ned redskapet och tippa det så att grävvarmen är parallell med marken. Koppla in parkeringsbromsen (i förekommande fall).
2. Stäng av motorn och ta ut nyckeln
3. Lossa de två skruvar och muttrar som fäster grävvarmen på dikesgrävararmen (Figur 3).
4. Lossa kontramuttern som fäster justeringskruven (Figur 3).
5. Vrid justeringskruven inåt eller utåt tills du uppnått önskad kedjespänning.
6. Dra åt kontramuttern.
7. Dra åt de två skruvarna och muttrarna som fäster grävvarmen till 183–223 Nm.

Vända en utsliten grävarm

Serviceintervall: Var 25:e timme—Undersök grävarmen för att se om den är sliten.

Kontrollera om grävarens nedre del är sliten. Utför följande om så är fallet:

Obs: Om du redan har vänt på grävarmen en gång ska du byta ut den när båda sidorna är slitna.

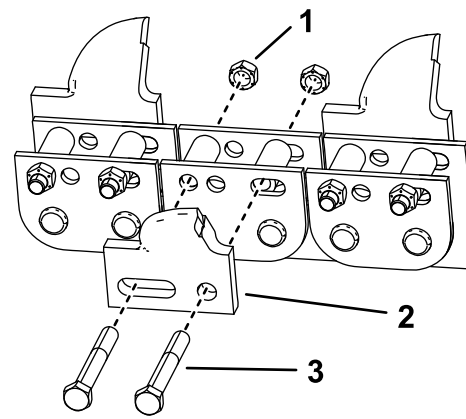
1. Ställ maskinen på ett plant underlag, koppla ur reglaget för det extra hydrauliksystemet, sänk ned redskapet, koppla in parkeringsbromsen (i förekommande fall).
2. Stäng av motorn och ta ut nyckeln
3. Lossa de två skruvar och muttrar som fäster grävarmen på dikesgrävarens (Figur 3).
4. Lossa justeringsskruvens kontramutter på grävarmen (Figur 3).
5. Lossa justeringsskruvens kedjan kan tas av från grävarmen (Figur 3).
6. Ta bort kedjan från drevet och grävarmen.
7. Lossa grävarmen och vänd den så att den nedre delen vänds uppåt (om du redan har vänt den en gång måste den bytas ut) och montera den igen.
8. Sätt tillbaka de muttrar, skruvar och brickor som fäster grävarmen.
9. Montera kedjan över drevet och den främre valsen.
10. Justera kedjespänningen, se [Justera grävkedjans kedjespänning \(sida 14\)](#).

Byta ut grävtänderna

Serviceintervall: Varje användning eller dagligen—Undersök grävarmen för att se om den är sliten.

Eftersom grävtänderna utsätts för kraftigt slitage behöver de bytas med jämna mellanrum.

Vid byte av en enstaka tand lossas först skruvarna och muttrarna som håller fast tanden, och därefter monteras den nya tanden på samma plats. Dra åt skruvarna som håller fast tänderna till 37–45 Nm.



Figur 14

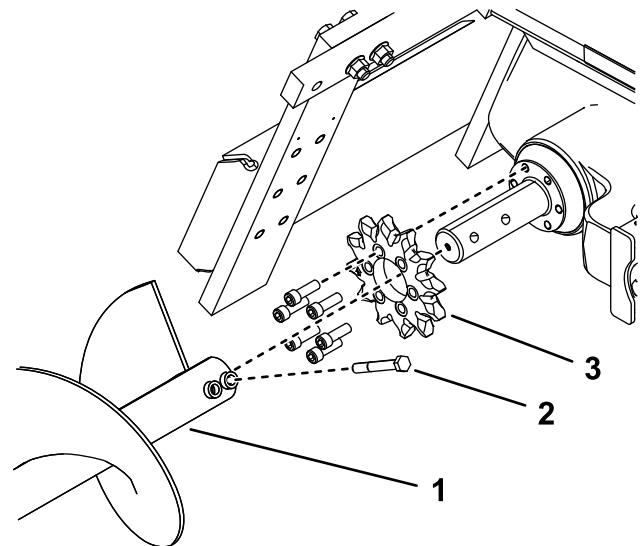
g245068

- | | |
|-----------|-----------|
| 1. Mutter | 3. Mutter |
| 2. Tand | |

Byta ut drevet

Drevet slits med tiden, i synnerhet om maskinen används i sand- eller lerjord. Då kan grävkedjan börja slira. Utför följande steg för att byta ut drevet om kedjan slirar:

1. Ställ maskinen på ett plant underlag, koppla ur reglaget för det extra hydrauliksystemet, sänk ned redskapet, koppla in parkeringsbromsen (i förekommande fall).
2. Höj upp dikesgrävaren några centimetrar över marken.
3. Stäng av motorn och ta ut nyckeln
4. Ta bort matarskruven (Figur 15).



Figur 15

g244973

- | | |
|---------------|------------|
| 1. Matarskruv | 3. Skruvar |
| 2. Drev | |

Förvaring

5. Lossa de två skruvar och muttrar som fäster grävvarmen på dikesgrävvarmen ([Figur 3](#)).
6. Lossa justeringsskruvens kontramutter på grävvarmen ([Figur 3](#)).
7. Lossa justeringsskruven tills kedjan kan tas av från grävvarmen ([Figur 3](#)).
8. Ta bort kedjan från drevet.
9. Lossa de sex skruvar som håller drevet ([Figur 15](#)).
10. Ta bort och kasta drevet ([Figur 15](#)).
11. Rengör drevets fästytta på dikesgrävaren.
12. Skjut på det nya drevet på axeln enligt [Figur 15](#).

Viktigt: Pilen på drevets framsida ska vara synlig från dikets högra sida och peka medurs. Om den inte gör det ska drevet vändas.

13. Gänga fast de sex skruvarna i drevet, och dra åt med fingerkraft ([Figur 15](#)).
14. Börja långsamt dra åt skruvarna runt drevet tills alla skruvar är åtdragna till 129–155 Nm.

Viktigt: Dra åt varje skruv halvvägs till att börja med och arbeta dig runt de sex skruvarna. Gå sedan tillbaka till respektive skruv och dra åt helt i enlighet med specifikationerna i steg 13.

15. Dra grävkedjan över matarskruvens drivaxel och på drevet. Se till att tänderna pekar framåt på det övre kedjespannet.
16. Sätt det övre kedjespannet på plats på dikesgrävarens grävvarm och dra sedan kedjan runt valsen i änden av grävvarmen.
17. Gänga i justeringsskruven i grävvarmen och vrid den tills kedjan har 3,8–6,3 cm slack på det nedre kedjespannet.
18. Skruva fast kontramuttern på justeringsskruven och dra åt den så att den sitter säkert mot grävvarmen.
19. Dra åt de två skruvarna och muttrarna som fäster grävvarmen till 183–223 Nm.
20. Montera matarskruven; se [3 Montera matarskruven \(sida 7\)](#).

1. Borsta bort smutsen från redskapet innan maskinen ställs undan för långtidsförvaring.
2. Kontrollera grävkedjans skick. Justera kedjespänningen för grävkedjan, se [Justera grävkedjans kedjespänning \(sida 14\)](#). Byt ut slitna eller skadade tänder, se [Byta ut grävtänderna \(sida 15\)](#).
3. Smörj dikesgrävaren, se [Smörja dikesgrävaren \(sida 13\)](#).
4. Kontrollera lagerhusets smörjmedelsnivå, se [Kontrollera smörjmedelsnivån i lagerhuset \(sida 14\)](#).
5. Kontrollera och dra åt alla bultar, muttrar och skruvar. Reparera eller byt ut skadade eller slitna delar.
6. Kontrollera att alla hydraulkopplingar är korrekt anslutna så att hydraulsystemet inte förorenas.
7. Måla i lackskador och bara metallytor. Färg finns att köpa hos din närmaste auktoriserade återförsäljare.
8. Förvara dikesgrävaren i ett rent och torrt garage eller lagerutrymme. Täck över dikesgrävaren för att skydda det och hålla det rent.

Försäkran om inbyggnad

The Toro Company, 8111 Lyndale Avenue South, Bloomington, MN, USA försäkrar att nedanstående enheter överensstämmer med nedanstående direktiv, förutsatt att de monteras i enlighet med medföljande anvisningar på vissa Toro-modeller enligt vad som anges i tillämplig försäkran om överensstämmelse.

Modellnr	Serienr	Produktbeskrivning	Fakturabeskrivning	Allmän beskrivning	Direktiv
22473	404310000 och högre	Dikningshuvud med högt vridmoment	HIGH TORQUE TRENCHER HEAD	Dikesgravare	2006/42/EG
22474	404200000 och högre	Höghastighetsgravhuvud	HIGH SPEED TRENCHER HEAD	Dikesgravare	2006/42/EG

Relevant teknisk dokumentation har sammanställts enligt kraven i Del B i Bilaga VII i direktivet 2006/42/EG.

Vi åtar oss att vidarebefordra, vid förfrågningar från nationella myndigheter, relevant information om denna delvis fullbordade maskin. Vidarebefordringen sker elektroniskt.

Maskinen ska inte tas i drift förrän den har monterats på lämpliga Toro-modeller enligt anvisningarna i tillhörande försäkran om överensstämmelse och i enlighet med alla andra tillgängliga anvisningar, varefter maskinen kan sägas överensstämma med alla relevanta direktiv.

Intygas:



Chad Moe
Senior Engineering Manager
8111 Lyndale Ave. South
Bloomington, MN 55420, USA
oktober 19, 2022

Auktoriserad representant:

Marcel Dutrieux
Manager European Product Integrity
Toro Europe NV
Nijverheidsstraat 5
2260 Oevel
Belgium

UK Declaration of Incorporation

The Toro Company, 8111 Lyndale Avenue South, Bloomington, MN, USA försäkrar att nedanstående enheter överensstämmer med nedanstående direktiv, förutsatt att de monteras i enlighet med medföljande anvisningar på vissa Toro-modeller enligt vad som anges i tillämplig försäkran om överensstämmelse.

Modellnr	Serienr	Produktbeskrivning	Fakturabeskrivning	Allmän beskrivning	Direktiv
22473	404310000 och högre	Dikningshuvud med högt vridmoment	HIGH TORQUE TRENCHER HEAD	Dikesgrävare	S.I. 2008 nr 1597
22474	404200000 och högre	Höghastighetsgräv huvud	HIGH SPEED TRENCHER HEAD	Dikesgrävare	S.I. 2008 nr 1597

Relevant teknisk dokumentation har sammanställts enligt kraven i förteckning 10 i S.I. 2008 nr 1597.

Vi åtar oss att vidarebefordra, vid förfrågningar från nationella myndigheter, relevant information om denna delvis fullbordade maskin. Vidarebefordringen sker elektroniskt.

Maskinen ska inte tas i drift förrän den har monterats på lämpliga Toro-modeller enligt anvisningarna i tillhörande försäkran om överensstämmelse och i enlighet med alla andra tillgängliga anvisningar, varefter maskinen kan sägas överensstämma med alla relevanta direktiv.

This declaration has been issued under the sole responsibility of the manufacturer.

The object of the declaration is in conformity with relevant UK legislation.

Auktoriserad representant:

Marcel Dutrieux
Manager European Product Integrity
Toro U.K. Limited
Spellbrook Lane West
Bishop's Stortford
CM23 4BU
United Kingdom



Chad Moe
Senior Engineering Manager
8111 Lyndale Ave. South
Bloomington, MN 55420, USA
oktober 19, 2022

Europeiskt sekretessmeddelande

De uppgifter som Toro registrerar

Toro Warranty Company (Toro) respekterar din integritet. För att kunna behandla dina garantianspråk och kontakta dig i händelse av att en produkt måste återkallas ber vi dig att uppges vissa personuppgifter, antingen direkt eller via din lokala Toro-återförsäljare.

Toros garantisystem körs på servrar som finns i USA där sekretesslagarna kanske inte ger samma skydd som i ditt land.

GENOM ATT UPPGE DINA PERSONUPPGIFTER TILL OSS SAMTYCKER DU TILL ATT DE BEHANDLAS SÅ SOM BESKRIVS I DET HÄR SEKRETESSMEDDELANDET.

Så här använder Toro informationen

Toro kan använda dina personuppgifter för att behandla garantianspråk och för att kontakta dig i händelse av att en produkt återkallas. Toro kan vidarebefordra uppgifterna till sina dotterbolag, återförsäljare eller andra affärspartners i samband med någon av dessa aktiviteter. Vi säljer inte dina personuppgifter till något annat företag. Vi förbehåller oss rätten att vidarebefordra personuppgifter i syfte att efterleva tillämpliga lagar och uppfylla förfrågningar från vederbörliga myndigheter, administrera system på rätt sätt eller för vår egen eller andra användares säkerhet.

Så här sparas dina personuppgifter

Vi sparar dina personuppgifter så länge vi behöver dem för det syfte de ursprungligen registrerades för, av andra legitima skäl (t.ex. för att följa föreskrifter) eller så länge som krävs enligt tillämplig lag.

Toros engagemang för att skydda dina personuppgifter

Vi vidtar skäligen försiktighetsåtgärder för att skydda dina personuppgifter. Vi vidtar också åtgärder för att bibehålla personuppgifternas aktuella status så att de är korrekta.

Åtkomst och korrigering av personuppgifter

Om du vill granska eller korrigera dina personuppgifter kan du kontakta oss via e-post på legal@toro.com.

Konsumenträtt i Australien

Australiensiska kunder hittar information rörande australiensisk konsumenträtt inuti förpackningen eller hos den lokala Toro-återförsäljaren.

Delstaten Kaliforniens Proposition 65-varningsinformation

Vad är det här för varning?

Du kanske ser en produkt till salu som har en varningsetikett enligt följande:



WARNING: Cancer och fortplantningsskador – www.p65Warnings.ca.gov.

Vad är Prop 65?

Prop 65 omfattar alla företag som är verksamma i Kalifornien, som säljer produkter i Kalifornien eller som tillverkar produkter som kanske kommer att säljas i eller föras in i Kalifornien. Prop 65 kräver att Kaliforniens guvernör ska publicera och uppdatera en lista med kemikalier som är kända för att orsaka cancer, fosterskador och/eller andra fortplantningsskador. Listan, som uppdateras årligen, inkluderar hundratals kemikalier som återfinns i många vardagliga bruksföremål. Syftet med Prop 65 är att informera allmänheten om exponering för dessa kemikalier.

Prop 65 förbjuder inte försäljning av produkter som innehåller dessa kemikalier, men varningar krävs på alla produkter och förpackningar samt på all produktdokumentation. En Prop 65-varning betyder dock inte att en produkt strider mot några produktsäkerhetsstandarder eller -krav. Kaliforniens myndigheter har klargjort att en Prop 65-varning "inte är detsamma som ett myndighetsbeslut om att en produkt är säker eller osäker". Många av dessa kemikalier har använts i vardagliga produkter i årtal utan dokumenterad fara. Mer information finns på <https://oag.ca.gov/prop65/faqs-view-all>.

En Prop 65-varning betyder att ett företag antingen har (1) utvärderat exponeringsrisken och kommit fram till att den överskrider nivån för "försumbar nivå", eller (2) har valt att ge en varning baserat på vetenskapen om förekomst av listade kemikalier utan att försöka utvärdera exponeringsrisken.

Gäller denna lag överallt?

Prop 65-varningar krävs endast enligt kalifornisk lag. Dessa varningar kan ses i ett stort antal olika sammanhang i Kalifornien, inklusive men inte begränsat till restauranger, mataffärer, hotell, skolor och sjukhus, och på ett stort antal olika produkter. Vissa e-butiker och postorderföretag anger dessutom Prop 65-varningar på sina webbplatser eller i sina kataloger.

Hur skiljer sig de kaliforniska varningarna från nationella gränsvärden?

Prop 65-standarder är ofta strängare än nationella och internationella standarder. Det finns diverse substanser som kräver en Prop 65-varning vid nivåer som är mycket lägre än de nationella åtgärdsgränserna. Prop 65-nivån för blyvarningar är t.ex. 0,5 µg/dag, vilket är betydligt lägre än den nationella och internationella nivån.

Varför finns inte varningen på alla liknande produkter?

- Produkter som säljs i Kalifornien kräver Prop 65-märkning medan liknande produkter som säljs någon annanstans inte gör det.
- Om ett företag har varit inblandat i en rättsprocess om Prop 65 och när en förlikning kan förlikningen kräva att Prop 65-varningar anges för dess produkter, medan andra företag som tillverkar liknande produkter kanske inte har några sådana krav.
- Tillämpningen av Prop 65 är inkonsekvent.
- Företag kan välja att inte ange varningar om de har kommit fram till att de enligt Prop 65 inte behöver göra det. Även om en produkt saknar varning behöver inte det betyda att produkten inte innehåller de listade kemikalierna i ungefär samma omfattning.

Varför inkluderar Toro denna varning?

Toro har valt att förse konsumenter med så mycket information som möjligt så att de kan fatta väl grundade beslut om de produkter de köper och använder. Eftersom exponeringsgränskrav inte angetts för alla listade kemikalier tillhandahåller Toro i vissa fall varningar baserat på vetenskapen om förekomst av en eller flera angivna kemikalier utan att försöka utvärdera exponeringsnivån. Trots att Toro-produkternas exponeringsrisk kan anses vara försumbar, eller med god marginal ligga inom gränserna för "försumbar risk", har Toro valt att ange Prop 65-varningarna. Om vi inte anger dessa varningar kan Toro åtalas av den kaliforniska staten eller av privatpersoner som vill verkställa Prop 65, vilket kan leda till allvarliga påföljder.