



Count on it.

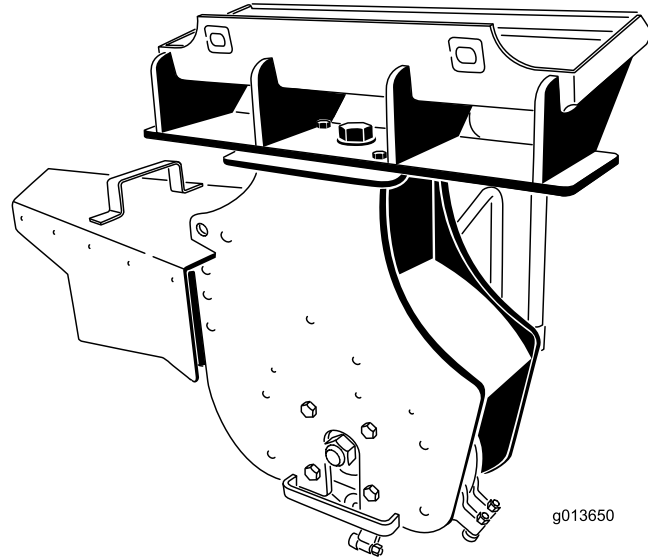
Form No. 3457-972 Rev A

스텝 프 그라인더  
컴팩트 도구 캐리어

# 스텝 프 그라인더

## 컴팩트 도구 캐리어

모델 번호 22429—일련번호 404320000 및 그 이상



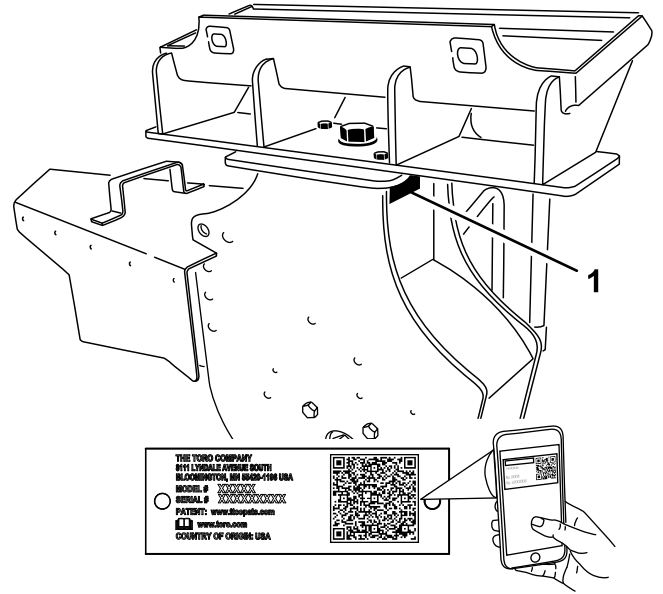
이 제품은 모든 관련 유럽 지침을 준수합니다. 자세한 내용은 이 간행물의 뒷면에 나오는 조입 선언 (Declaration of Incorporation, DOI)을 참조하십시오.

**⚠ 경고**

**캘리포니아  
Proposition 65 경고**

본 제품의 사용으로 캘리포니아 주에서 암, 선천성 기형 및 기타 생식 기능 장애를 일으키는 것으로 알려진 화학 물질이 들어 있습니다.

**중요:** 모바일 기기에서는 일련번호 데칼(장착한 경우)의 QR 코드를 스캔하여 보증, 부품 및 기타 제품 정보에 액세스할 수 있습니다.



g245347

그림 1

1. 모델 번호 및 일련번호 위치

## 소개

본 장비의 용도는 Toro 컴팩트 도구 캐리어를 사용하여 나무 그루터기 및 표면 뿌리를 분쇄하고 제거하는 것입니다. 나무와 그루터기 주변의 토양 이외의 돌맹이 또는 기타 물질을 자르는데 사용해서는 안 됩니다. 이 제품을 지정되지 않은 용도로 사용하면 작업자나 주변 사람들이 위험해질 수 있습니다.

이 정보를 주의 깊게 읽고 제품을 제대로 조작 및 유지 관리하는 방법과 부상 및 제품 손상을 방지하는 방법에 대해 익히십시오. 사용자는 제품을 제대로 안전하게 조작해야 할 책임이 있습니다.

[www.Toro.com](http://www.Toro.com)에서 Toro에 직접 문의하면 제품 안전성과 교육 자료, 액세서리 관련 정보와 판매점 연락처 정보를 얻거나 제품을 등록할 수도 있습니다.

서비스, Toro 순정 부품 또는 추가 정보가 필요하면 지정 서비스점 또는 Toro 고객 서비스에 연락하여 제품의 모델 번호와 일련 번호를 알려 주십시오. **그림 1**은 제품의 모델 번호와 일련번호의 위치를 보여 줍니다. 마련된 빈칸에 이 번호를 적어 두십시오.

모델 번호 _____
일련번호 _____

본 설명서는 잠재적인 위험에 대해 설명하고 있으며, 권장 예방 조치를 따르지 않을 경우 심각한 부상이나 사망을 초래할 수 있는 위험에 대해서는 안전 경고 기호(**그림 2**)로 표시합니다.



g000502

그림 2

1. 안전 경고 기호

본 설명서에서는 2가지 단어를 사용하여 정보를 강조합니다. **중요**는 특별한 기계적 정보에 대한 주의를 환기시키며 **참고**는 특별한 주의를 기울일 필요가 있는 일반 정보를 강조합니다.

# 목차

안전	3
일반적인 안전성	3
경사지 안전성	3
스텝 그라인더 안전 수칙	4
유지보수 및 보관 안전	4
안전 및 교육용 전사지	5
설정	6
1 트랙션 유닛 준비	6
2 실드 브래킷 장착	6
3 운전자 실드 조립	8
4 칩 가드 설치	9
제품 개요	10
사양	10
운영	11
부속 장치의 설치 및 제거	11
그루터기 분쇄	11
뿌리 분쇄	12
운반 위치	12
트레일러로 스텝 그라인더 운반	12
운영 팁	12
유지보수	14
권장 유지보수 일정	14
장비 운환	14
톱니 교체	14
보관	15
문제해결	16

# 안전

## ▲ 위험

작업 구역에 전력선이 매설되었을 수 있습니다. 전력선 매설지를 파면 감전 또는 폭발이 일어날 수 있습니다.

부지 또는 작업 구역에 전력선 매설 여부를 표시하고 표시 구역의 땅을 파지 마십시오. 부지에 표시하려면 지역 표시 서비스 회사 또는 전력 회사에 연락하십시오(예: 전국 표시 서비스는 미국 811 번, 호주 1100 번에 전화).

## 일반적인 안전성

항상 모든 안전 지침을 준수하여 사람이 심하게 다치거나 사망하는 사고를 방지하십시오.

- 장비가 불안정해져 제어력을 잃을 수 있으므로 정격 작업 용량을 초과하지 마십시오.
- 암을 올리거나 확장한 상태(해당하는 경우)에서 부착장치를 운반하지 마십시오.** 부착 장치를 항상 지면과 가깝게 하여 이동하십시오. **운반 위치 (페이지 12)**를 참조하십시오.
- 부지 또는 작업 구역에 전력선 및 기타 물체의 매설 여부를 표시하고 표시 구역의 땅을 파지 마십시오.
- 장비를 시동하기 전에 이 **사용 설명서**의 내용을 읽고 숙지하십시오.
- 장비를 작동하는 동안에는 온전히 주의를 기울이십시오. 주의력을 산만하게 하는 활동을 하면, 부상 또는 재산 피해가 발생할 수 있습니다.
- 어린이나 교육받지 않은 사람이 장비를 운전하는 것은 절대로 허용하지 마십시오.
- 움직이는 부품과 부착 장치에 손과 발이 닿지 않게 하십시오.
- 보호 장치 및 기타 안전 보호 장치가 제자리에 장착되어 제대로 작동하지 않는 상태에서는 장비를 운전하지 마십시오.
- 주변 사람이나 애완 동물이 가까이 오지 않도록 하십시오.
- 장비를 정비하거나, 연료를 충전하거나, 장비의 막힌 부분을 뚫기 전에 장비를 멈추고 장비를 끈 다음 키를 빼십시오.

이 장비를 잘못 사용하거나 정비하면 사람이 다치는 사고가 생길 수 있습니다. 부상 위험을 줄이려면 여기에 나와 있는 안전 지침을 따르고 주의, 경고 또는 위험과 같은 개인 안전 지침을 의미하는 안전 경고 기호(▲)에 항상 주의를 기울이십시오. 이 지침을 따르지 않을 경우 사람이 다치거나 사망하는 사고가 발생할 수 있습니다.

## 경사지 안전성

- 장비의 무거운 쪽이 오르막을 향하게 하여 경사지를 오르고 내리십시오. 부착 장치를 부착하면 중량

분포가 변합니다. 이 부착 장치를 부착하면 장비 앞쪽이 무거워집니다.

- 경사지에서 로더 암을 위로 올리거나 확장하면(해당하는 경우) 장비 안정성에 영향을 미칩니다. 경사지에 있을 때에는 로더 암을 내림 및 수축 위치로 유지하십시오.
  - 통제력을 잃거나 넘어져 심하게 다치거나 사망하는 사고는 주로 경사지에서 일어납니다. 경사지 또는 울퉁불퉁한 지면에서 장비를 운전할 때에는 특별히 주의해야 합니다.
  - 경사지 작업을 위한 자체 작업 절차 및 규칙을 정하십시오. 이런 절차에는 시설을 측량하여 경사지가 장비 운전 안전에 안전한지 판단하는 것이 포함되어야 합니다. 측량할 때 항상 상식과 좋은 판단력을 사용하십시오.
  - 비탈면에서는 천천히 내려오고 특별히 주의를 기울이십시오. 지면 상태는 장비의 안정성에 영향을 미칠 수 있습니다.
  - 경사지에서는 시동하거나 멈추지 마십시오. 장비가 구동력을 잃으면 천천히 이동하면서 경사지를 직선으로 내려가십시오.
  - 경사지에서는 방향을 바꾸지 마십시오. 방향을 바꾸어야 하는 경우 천천히 방향을 돌리면서 장비의 무거운 쪽이 오르막을 향하게 유지하십시오.
  - 경사지에서는 항상 천천히 조금씩 움직이십시오. 속도나 방향을 갑자기 변경하지 마십시오.
  - 경사지에서 장비를 작동하는 데 불안을 느끼면 작동하지 마십시오.
  - 고르지 않은 지면에서는 장비가 전복될 수 있으므로 구멍, 바퀴 자국 또는 장애물에 주의하십시오. 잔디가 길어서 장애물이 보이지 않을 수 있습니다.
  - 젖은 지면에서 작동할 때 주의하십시오. 견인력이 줄어들어 미끄러질 수 있습니다.
  - 작업 구역을 평가하여 지면이 장비를 지지하기에 충분히 안정되었는지 확인하십시오.
  - 다음 지형 주변에서 장비를 작동할 때 유의하십시오.
    - 급경사면
    - 배수로
    - 제방
    - 수역
- 트랙이 가장자리를 넘어가거나 가장자리가 함몰하면 장비가 갑자기 뒤집힐 수 있습니다. 장비와 위험 요소 사이에 안전 거리를 유지하십시오.
- 경사지에서는 부착 장치를 제거하거나 부착하지 마십시오.
  - 비탈면 또는 경사지에 장비를 주차하지 마십시오.

## 스텝프 그라인더 안전 수칙

- 휠 타입 장비에서 스텝프 그라인더를 사용할 때 트래션 유닛에 카운터웨이트를 추가하지 마십시오.
- 트래션 유닛에 보호대를 설치하고 그라인더에 칩가드를 설치하지 않은 상태에서 스텝프 그라인더를 작동하지 마십시오.
- 모든 주변 사람들을 작업 구역에서 9 m 이상 떨어지게 하십시오.
- 스텝프 그라인더는 91 cm 이하의 그루터기를 분쇄하는 데 사용하십시오.

## 유지보수 및 보관 안전

- 패스너를 자주 점검하여 견고하게 조였는지 확인하여 장비를 안전한 운전 상태로 유지하십시오.
- 부착 장치를 오랫동안 보관하려면 이 *사용 설명서*에 명시된 중요한 세부 정보를 참조하십시오.
- 필요 시 안전 및 지침 라벨을 유지보수하거나 교체하십시오.

# 안전 및 교육용 전사지



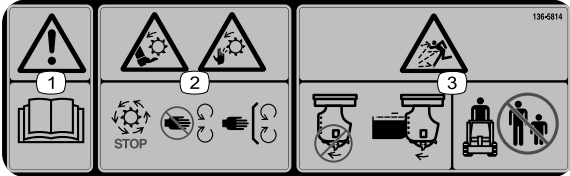
안전 문구 데칼과 지침은 작업자의 눈에 쉽게 보이며 잠재적인 위험이 있는 모든 부분에 부착되어 있습니다. 손상되거나 유실된 데칼은 교체하십시오.

**WARNING: Cancer and Reproductive Harm - www.P65Warnings.ca.gov.**  
For more information, please visit [www.ttcoCAProp65.com](http://www.ttcoCAProp65.com)

133-8061

decal133-8061

**133-8061**



decal136-5814

**136-5814**

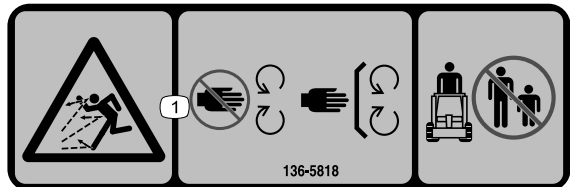
1. 경고—사용 설명서를 읽으십시오.
2. 손과 발의 절단/해체 위험, 회전하는 나이프/블레이드 - 움직이는 모든 부품이 정지할 때까지 기다리십시오. 모든 가드와 보호대를 장착하십시오.
3. 물체가 될 위험 - 모든 가드와 보호대를 장착하십시오. 주변 사람이 장비에 가까이 오지 못하게 하십시오.



decal136-5817

**136-5817**

1. 발의 절단/해체 위험, 회전하는 나이프/블레이드 - 움직이는 모든 부품이 정지할 때까지 기다리십시오. 손과 발을 움직이는 부품에 가까이 하지 마십시오.



decal136-5818

**136-5818**

1. 물체가 될 위험 - 모든 가드와 보호대를 장착하십시오. 주변 사람이 장비에 가까이 오지 못하게 하십시오.

# 설정

## 부품 확인

아래 차트를 사용하여 모든 부품이 선적되었는지 확인하십시오.

절차	설명	수량	사용
1	아무 부품도 필요 없음	-	트랙션 유닛을 준비합니다.
2	우측 실드 브래킷(구멍 3개)—200/300 시리즈 또는 TX 400/500 시리즈 전용	1	실드 브래킷을 장착합니다.
	좌측 실드 브래킷(구멍 3개)—200/300 시리즈 또는 TX 400/500 시리즈 전용	1	
	자동 태핑 나사(5/16 x 3/4 인치)	4	
	우측 실드 브래킷(구멍 2개)—TX 1000 전용	1	
	좌측 실드 브래킷(구멍 2개)—TX 1000 전용	1	
	볼트(1/4 x 3/4 인치)—TX 1000 전용	4	
록너트(1/4 인치)—TX 1000 전용	4		
3	실드 지지대(굴곡 1개)—200/300 시리즈 또는 TX 400/500 시리즈 전용	2	운전자 실드를 조립합니다.
	실드 지지대(굴곡 2개)—TX 1000 전용	2	
	보호대	1	
	볼트(1/4 x 1 1/2 인치)	8	
	와셔	8	
록너트(1/4 인치)	8		
4	칩 가드	1	칩 가드를 설치합니다.
	가드 핀	1	
	헤어핀 코터	1	

# 1

## 트랙션 유닛 준비

아무 부품도 필요 없음

### 절차

1. 장비를 평지에 주차합니다.
2. 로더 암을 내립니다.
3. 주차 브레이크를 체결합니다(해당하는 경우).
4. 엔진을 끄고 키를 뺍니다.

# 2

## 실드 브래킷 장착

이 절차를 수행하는 데 필요한 부품:

1	우측 실드 브래킷(구멍 3개)—200/300 시리즈 또는 TX 400/500 시리즈 전용
1	좌측 실드 브래킷(구멍 3개)—200/300 시리즈 또는 TX 400/500 시리즈 전용
4	자동 태핑 나사(5/16 x 3/4 인치)
1	우측 실드 브래킷(구멍 2개)—TX 1000 전용
1	좌측 실드 브래킷(구멍 2개)—TX 1000 전용
4	볼트(1/4 x 3/4 인치)—TX 1000 전용
4	록너트(1/4 인치)—TX 1000 전용

## 200 또는 300 시리즈 트랙션 유닛 전용

**중요:** 구멍이 3개인 실드 브래킷을 사용합니다.

1. 브래킷 구멍을 트랙션 프레임의 작은 구멍과 일치시킨 상태에서 트랙션 유닛의 좌측 구멍에 실드 브래킷의 탭을 삽입합니다(그림 3).

**참고:** 우측 및 좌측 브래킷이 있습니다. 각 측면에 올바른 브래킷을 장착하십시오. 탭은 좌측 구멍에 놓고 브래킷은 프레임 외부에 놓여야 합니다(그림 3).

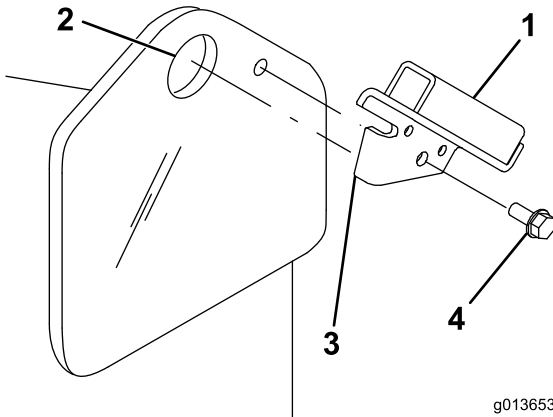


그림 3

- |           |             |
|-----------|-------------|
| 1. 실드 브래킷 | 3. 탭        |
| 2. 좌측 구멍  | 4. 자동 태핑 나사 |

2. 자동 태핑 나사로 프레임에 브래킷을 장착합니다(그림 3).
3. 트랙션 유닛의 다른 측면에서 1 및 2 단계를 반복합니다.

## TX 400 또는 500 시리즈 트랙션 유닛 전용

**중요:** 구멍이 3개인 실드 브래킷을 사용합니다.

1. 그림 4의 그림과 같이 프레임 끝에서 측정하여 실드 브래킷 장착을 위한 구멍 위치를 표시합니다.

**참고:** 구멍이 존재하면 3 단계를 건너 뛰십시오.

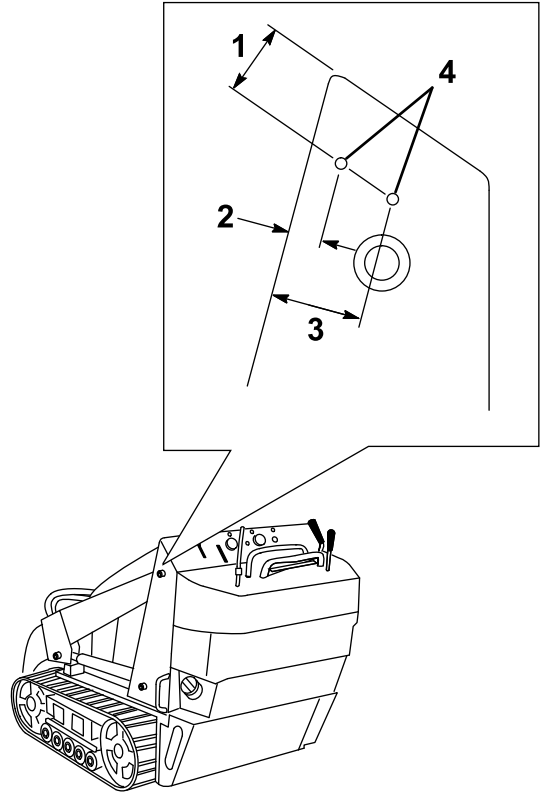


그림 4

- |           |           |
|-----------|-----------|
| 1. 4.6 cm | 3. 4.6 cm |
| 2. 1.4 cm | 4. 장착 구멍  |

2. 표시된 각 위치에서 프레임을 통해 드릴로 구멍(5/16 인치)을 뚫습니다.
3. 브래킷을 로더 암 포켓 내부에 놓은 상태에서 프레임 전단과 실드 브래킷의 탭을 일치시킵니다(그림 5).

**참고:** 우측 및 좌측 브래킷이 있습니다. 각 측면에 올바른 브래킷을 장착하십시오. 탭은 프레임 변부 위에 놓여야 하며 브래킷은 로더 암 포켓 내부에 놓여야 하며 브래킷의 작은 구멍 2개는 드릴로 뚫은 프레임 구멍과 일치해야 합니다(그림 5).

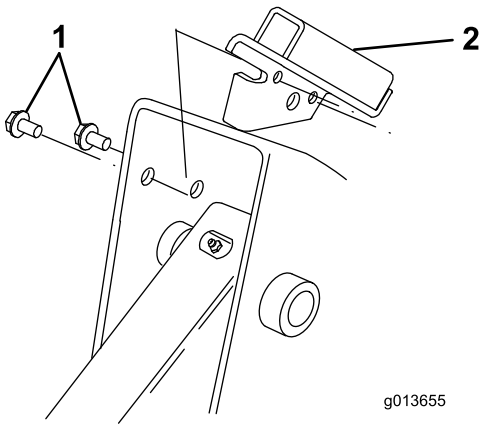


그림 5

g013655

1. 자동 태핑 나사
2. 실드 브래킷

4. 그림 5와 같이 자동 태핑 나사 2개로 프레임에 브래킷을 장착합니다.
5. 트랙션 유닛의 다른 측면에서 1~4 단계를 반복합니다.

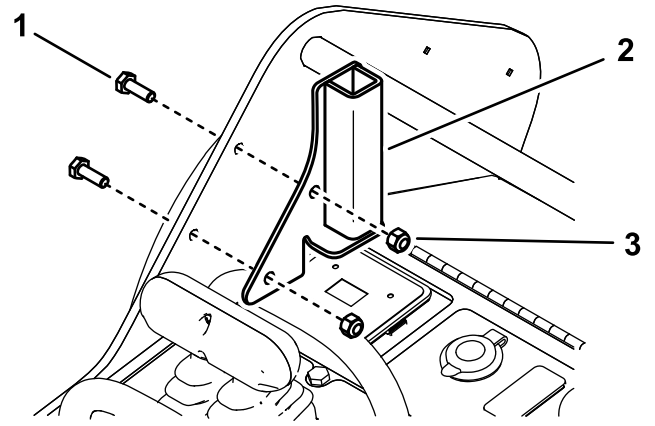


그림 7

g202825

1. 볼트(1/4 x 3/4 인치)
2. 좌측 실드 브래킷
3. 록너트(1/4 인치)

4. 그림 7와 마찬가지로 볼트(1/4 x 3/4 인치) 2개 및 록너트(1/4 인치) 2개로 우측 브래킷에 우측 실드 브래킷을 장착합니다.

## TX 1000 트랙션 유닛 전용

**중요:** 구멍이 2개인 실드 브래킷을 사용합니다.

1. 그림 6의 그림과 같이 프레임 끝에서 측정하여 실드 브래킷 장착을 위한 구멍 위치를 표시합니다.

**참고:** 구멍이 존재하면 3 단계를 건너 뛰십시오.

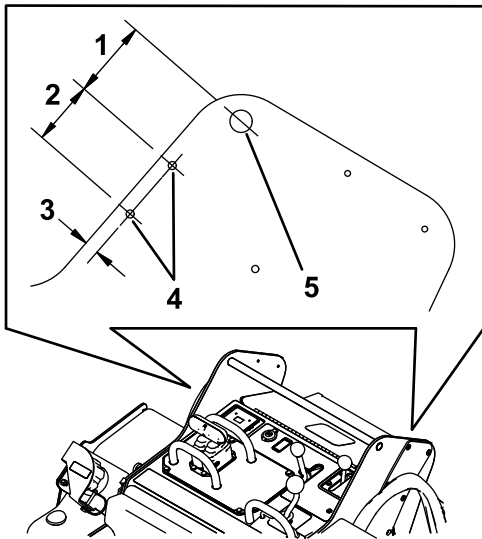


그림 6

g245655

1. 7.0 cm
2. 5.7 cm
3. 1.3 cm
4. 구멍
5. 기준 바

2. 표시된 각 위치에서 프레임을 통해 드릴로 구멍(9/32 인치)을 뚫습니다.
3. 그림 7과 같이 볼트(1/4 x 3/4 인치) 2개 및 록너트(1/4 인치) 2개로 좌측 브래킷에 좌측 실드 브래킷을 장착합니다.

# 3

## 운전자 실드 조립

이 절차를 수행하는 데 필요한 부품:

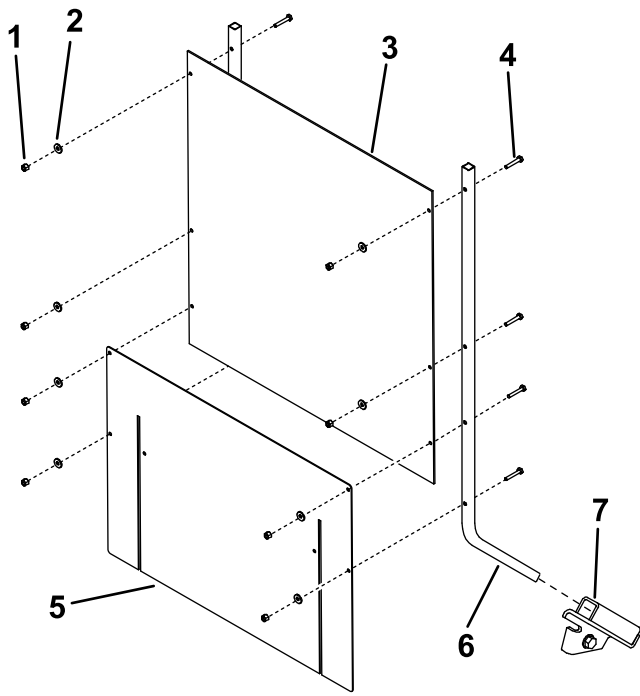
2	실드 지지대(굴곡 1개)—200/300 시리즈 또는 TX 400/500 시리즈 전용
2	실드 지지대(굴곡 2개)—TX 1000 전용
1	보호대
8	볼트(1/4 x 1 1/2 인치)
8	와셔
8	록너트(1/4 인치)

## 실드 조립

**참고:** 200/300 시리즈 또는 TX 400/500 시리즈 트랙션 유닛에 대해 굴곡 1개가 있는 실드 지지대를 사용합니다. TX 1000 트랙션 유닛에 대해 굴곡 2개가 있는 실드 지지대를 사용합니다.

1. 트랙션 유닛의 실드 브래킷의 포켓에 실드 지지대를 밀어 넣습니다(그림 8 또는 그림 9).



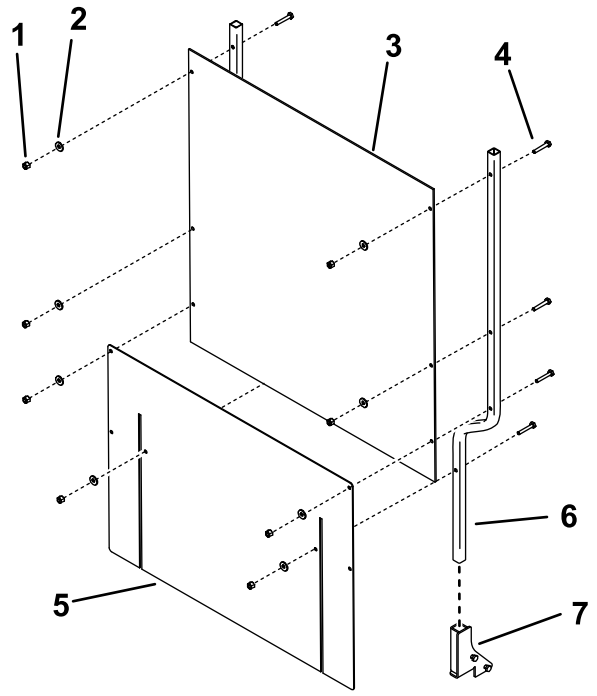


g202610

그림 8

200/300 시리즈 또는 TX 400/500 시리즈 트랙션 유닛

- |           |              |
|-----------|--------------|
| 1. 록너트(8) | 5. 스커트       |
| 2. 와셔(8)  | 6. 실드 지지대(2) |
| 3. 보호대    | 7. 실드 브래킷(2) |
| 4. 볼트(8)  |              |



g202842

그림 9

TX 1000 트랙션 유닛 전용

- |           |              |
|-----------|--------------|
| 1. 록너트(8) | 5. 스커트       |
| 2. 와셔(8)  | 6. 실드 지지대(2) |
| 3. 보호대    | 7. 실드 브래킷(2) |
| 4. 볼트(8)  |              |

2. 볼트(¼ x 1½ 인치) 8개, 와셔 8개, 및 록너트 (¼ 인치) 8개를 사용하여 그림 8 또는 그림 9와 같이 실드 지지대에 실드 및 신축성 스커트를 조립합니다.

**참고:** 스커트는 엔진 또는 후드 위로 걸쳐 있어야 합니다.

# 4

## 칩 가드 설치

이 절차를 수행하는 데 필요한 부품:

1	칩 가드
1	가드 핀
1	헤어핀 코터

### 절차

스탬프 그라인더에는 칩 가드를 배치하기 위한 장착 구멍 4세트가 있습니다(그림 10). 지면과 가깝게 분쇄할 경우 가드를 위로 올리고(상단 구멍) 높은 그루터

기를 분쇄할 때에는 아래로 내립니다(하단 구멍). 다음과 같이 칩 가드를 설치합니다.

1. 그라인더 구멍 2개 사이의 가드에 장착 튜브를 배치합니다(그림 10).

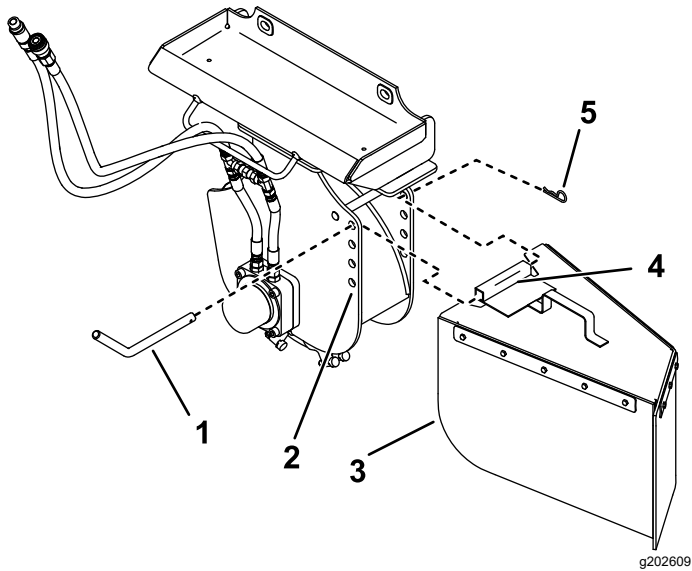


그림 10

- |          |           |
|----------|-----------|
| 1. 가드 핀  | 4. 장착 튜브  |
| 2. 장착 구멍 | 5. 헤어핀 코터 |
| 3. 칩 가드  |           |

2. 그라인더 및 장착 튜브의 구멍을 통해 가드 핀을 밀어 넣습니다(그림 10).
3. 헤어핀 코터로 핀을 고정합니다(그림 10).

## 제품 개요

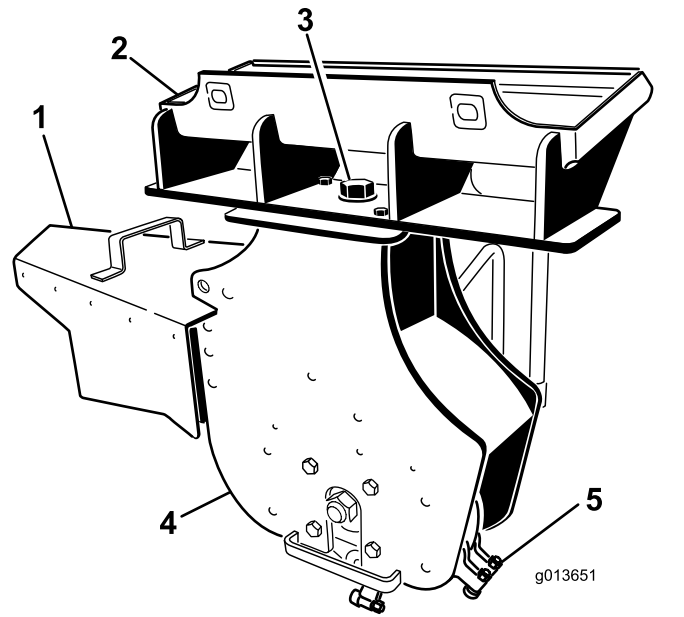


그림 11

- |            |                |
|------------|----------------|
| 1. 칩 가드    | 4. 스템프 그라인드 헤드 |
| 2. 장착 플레이트 | 5. 톱니          |
| 3. 피벗 볼트   |                |

## 사양

참고: 규격과 설계는 통보 없이 변경될 수 있습니다.

폭(칩 가드 포함)	112 cm
폭(칩 가드 제외)	66 cm
길이	51 cm
높이	79 cm
중량	120 kg

장비를 최적 성능으로 사용하거나 안전 인증을 계속 보장 받으려면 순정 Toro 교체 부품과 액세서리만 사용하십시오. 다른 제조사에서 만든 교체 부품 및 액세서리는 위험할 수 있으며, 그러한 제품을 사용하면 제품 보증이 무효가 될 수 있습니다.

# 운영

## 부속 장치의 설치 및 제거

설치 및 제거 절차는 트랙션 유닛 *사용 설명서*를 참조하십시오.

**중요:** 부착 장치를 장착하기 전에 장비를 평지에 세우고 장착 플레이트에서 먼지 또는 잔해물을 치우고, 핀이 자유롭게 회전하도록 하십시오. 핀이 자유롭게 회전하지 않으면 그리스 칠을 하십시오.

**참고:** 항상 트랙션 유닛을 사용하여 부착 장치를 들어 올리고 이동하십시오.

### ▲ 경고

부착 장치 장착 플레이트에 퀵 어태치 핀을 완전히 고정하지 않으면 부착 장치가 장비에서 떨어져 전자나 주변 사람이 깔릴 수 있습니다.

퀵 어태치 핀이 부착 장치 플레이트에 완전히 고정되었는지 확인하십시오.

### ▲ 경고

압력에 의해 분출되는 유압 오일은 피부에 침투하여 부상을 입힐 수 있습니다. 피부에 침투한 유압 오일은 이런 유형의 부상을 잘 아는 의사가 몇 시간 내에 수술을 하여 제거해야 합니다. 그렇게 하지 않으면 괴저가 생길 수 있습니다.

- 모든 유압 오일 호스 및 라인의 상태가 양호하고 모든 유압 연결부 및 피팅이 단단히 조여 있는지 확인한 후에 유압 시스템에 압력을 가하십시오.
- 고압의 유압 오일이 분출되는 핀 홀 누출 부위나 노즐에 손이나 신체 부위가 닿지 않게 하십시오.
- 판지나 종이를 사용하여 유압 오일 누출 부위를 찾으십시오. 손은 절대로 사용하지 마십시오.

### ▲ 주의

유압 실린더, 유압 라인/밸브, 유압 오일은 뜨거울 수 있습니다. 뜨거운 부품에 접촉하면 화상을 입을 수 있습니다.

- 유압 커플러를 작동할 때 장갑을 착용하십시오.
- 유압 부품을 만지기 전에 장비를 식히십시오.
- 흘린 유압 오일은 만지지 마십시오.

## 그루터기 분쇄

### ▲ 경고

작동 중에는 전방향으로 잔해물이 날려 눈과 노출된 신체 부위에 부상을 입을 수 있습니다.

- 트랙션 유닛에 보호대를 설치하고 그라인더에 칩 가드를 설치하지 않은 상태에서 스템프 그라인더를 작동하지 마십시오.
  - 작업 중에서 보안경, 청력 보호구, 튼튼하고 미끄러지지 않는 신발, 긴 바지를 착용하십시오.
  - 모든 주변 사람들을 작업 구역에서 9 m 이상 떨어지게 하십시오.
1. 트랙션 유닛에 속도 조정기가 있다면 SLOW(저속) 위치로 이동합니다.
  2. 엔진을 시동합니다.
  3. 운전자 그립 쪽으로 보조 유압 레버를 당겨 스템프 그라인더를 체결합니다.
  4. 그라인더를 그루터기 좌측 뒤에 둡니다(그림 12).

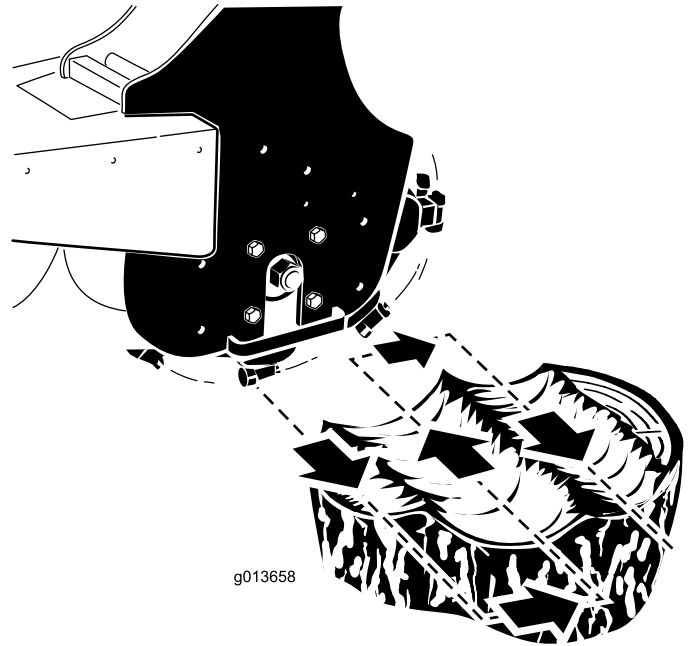


그림 12

g013658

5. 부속 장치 틸트 레버를 사용하여 그라인더를 운전자 쪽으로 회전시켜 나무의 경도에 따라 0.5~5 cm 깊이로 분쇄합니다(그림 12).

**참고:** 너무 깊게 자르면 그라인더가 멈춥니다. 그라인더가 멈추면 약간 들어 올리고 다시 작업하십시오.

6. 그라인더를 회전시켜 뒤로 빼고(그림 12) 0.5~5 cm 낮춘 다음 몇 인치 높이까지 분쇄될 때까지 4~6 단계를 반복합니다.
7. 로더 암을 원래 높이로 들어 올립니다.
8. 그라인더를 오른쪽으로 옮깁니다(그림 12).

9. 그루터기 우측에 닿을 때까지 4~8 단계를 반복합니다.
10. 그루터기 좌측으로 그라인더를 돌린 다음 높이를 낮추고 그루터기가 지면까지 분쇄될 때까지 3~10 단계를 반복합니다.  
**참고:** 칩 발생을 막으려면 그라인더를 멈추고 그라인더를 내리면서 칩 가드를 위로 올려야 합니다.
11. 작업을 완료하면 보조 유압 레버를 NEUTRAL(중립) 위치로 옮겨서 그라인더를 멈춥니다.

## 뿌리 분쇄

1. 그라인더를 멈추고 지면에서 몇 cm 떨어지도록 로더 암에 수직으로 매달입니다.
2. 엔진을 끄고 키를 뽑습니다.
3. 그라인더 상단의 대형 볼트를 풀니다(그림 13).

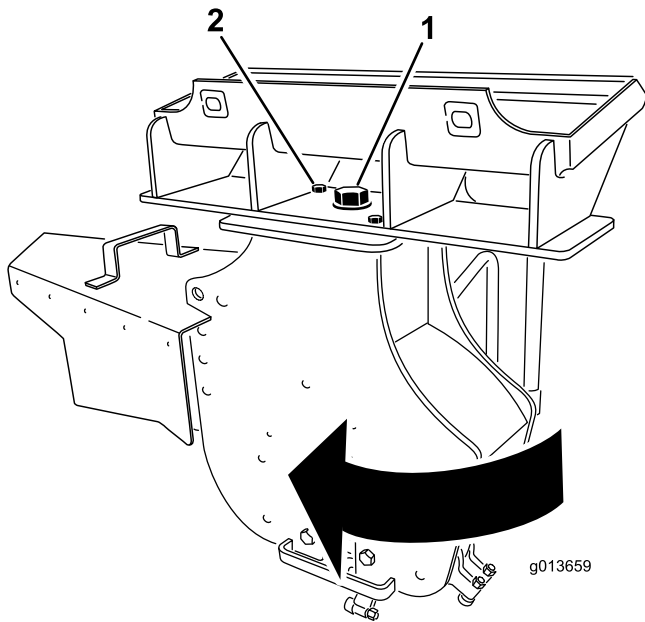


그림 13

1. 대형 볼트—풀림
2. 전방 볼트—제거

4. 그라인더를 고정하는 전방 볼트 및 너트를 제거합니다(그림 13).
5. 그라인더를 시계 방향으로 30도 회전시킵니다(그림 13).
6. 그림 13과 같이 그라인더 상단의 대형 볼트를 406 N·m로 조입니다.
7. 그림 13과 같이 전방 구멍에 볼트 및 너트를 설치하고 101 N·m로 조입니다.
8. 트랙션 유닛의 시동을 걸고 그라인드 작동을 시작합니다.
9. 그라인더를 뿌리까지 내립니다.
10. 트랙션을 유닛을 뿌리 위로 움직여 뿌리 길이를 따라 그라인더를 움직입니다.

11. 작업을 완료하면 보조 유압 레버를 NEUTRAL(중립) 위치로 옮겨서 그라인더를 멈춥니다.
12. 엔진을 끄고 키를 뽑습니다.
13. 그라인더 상단의 대형 볼트를 풀니다(그림 13).
14. 그라인더를 고정하는 전방 볼트 및 너트를 제거합니다(그림 13).
15. 그라인더를 반시계 방향으로 30도 회전시킵니다(그림 13).
16. 그림 13과 같이 그라인더 상단의 대형 볼트를 406 N·m로 조입니다.
17. 그림 13과 같이 전방 구멍에 볼트 및 너트를 설치하고 101 N·m로 조입니다.

## 운반 위치

부착 장치를 운반하려면 지면 위로 15 cm 이하로 최대한 지면과 가깝게 유지하십시오. 후방으로 기울입니다.

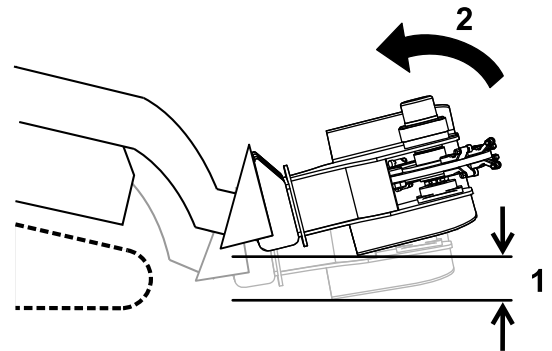


그림 14

1. 지면 위로 15 cm 이하
2. 부착 장치를 후방으로 기울입니다.

## 트레일러로 스템프 그라인더 운반

장치를 운반할 수 있는 트레일러 또는 트럭에 부속 장치를 배치합니다. 부속 장치의 중량 및 고속도로 사용에 적합한 타이 스트랩으로 트레일러 또는 트럭에 고정합니다.

**중요:** 트랙션 유닛의 실드 손상을 막기 위하여 트랙션 유닛 운송 전에 운전자 실드를 제거하십시오

## 운영 팁

- 작업을 할 때에는 항상 최대 스로틀(최고 엔진 속도)을 사용하십시오.
- 로더 암을 올린 상태에서 부속 장치를 운반하지 마십시오. 암을 아래로 내리고 부속 장치를 위로 기울여야 합니다.

- 트랙션 유닛에 속도 조정기가 있다면(몇 종류의 휠 타입 트랙션 유닛에 달림) SLOW(저속)(터틀) 위치로 설정합니다.
- 트랙션 유닛에 유량 분배기가 있다면(몇 종류의 휠 타입 트랙션 유닛에 달림) 약 10시 방향으로 조정합니다.

# 유지보수

## 권장 유지보수 일정

유지보수 서비스 간격	유지보수 절차
매번 사용하기 전 또는 매일	<ul style="list-style-type: none"> <li>장비에 그리스를 바릅니다.</li> <li>톱니 상태를 점검하고 마모되었거나 손상된 것을 회전시키거나 교체하십시오.</li> </ul>
보관하기 전	<ul style="list-style-type: none"> <li>장비에 그리스를 바릅니다.</li> <li>벗겨진 표면에 페인트 칠을 합니다.</li> </ul>

## 장비 윤활

**서비스 간격:** 매번 사용하기 전 또는 매일  
보관하기 전

그림 15의 피팅에 그리스를 바릅니다.

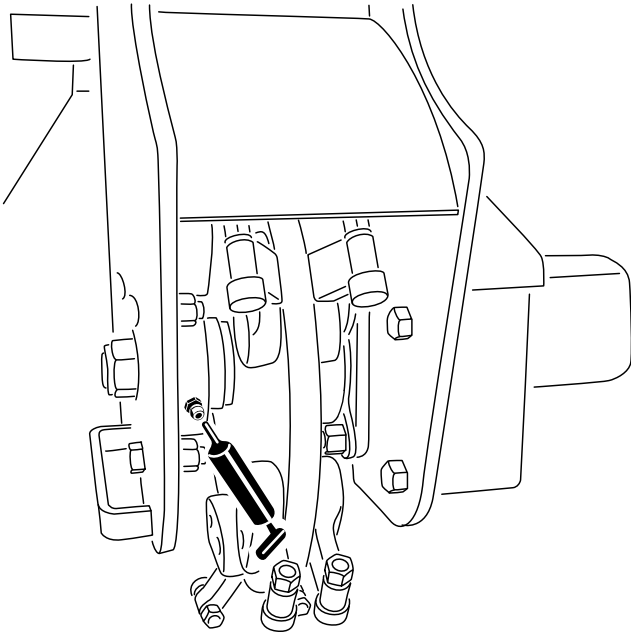


그림 15

g203602

그리스 유형: 일반용 그리스

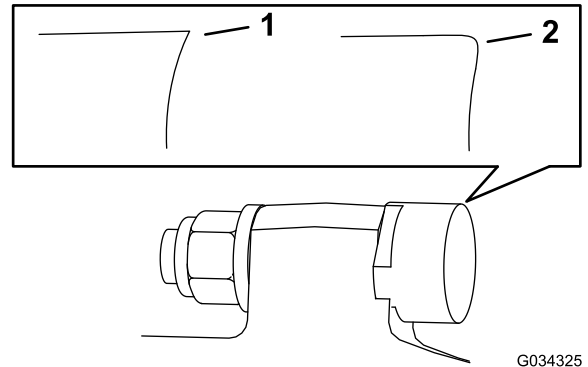
1. 평평한 바닥에 장비를 주차하고, 로더 암을 내린 다음 주차 브레이크를 체결합니다(해당하는 경우).
2. 엔진을 끄고 키를 뺍니다.
3. 천으로 그리스 피팅을 청소합니다.
4. 그리스 건을 피팅에 연결합니다.
5. 그리스가 베어링에서 빠져나올 때까지 피팅으로 펌핑합니다.
6. 빠져나온 그리스를 닦아냅니다.

## 톱니 교체

**서비스 간격:** 매번 사용하기 전 또는 매일—톱니 상태를 점검하고 마모되었거나 손상된 것을 회전시키거나 교체하십시오.

톱니에 가해지는 높은 마모 강도로 인해 정기적으로 회전시키고 교체해야 합니다.

각 톱니에는 3군데 지점이 있어 두 번 회전시켜 톱니를 교체하기 전에 날카로운 새 칼날을 노출시킬 수 있습니다.



G034325  
g034325

그림 16

1. 날카로운 톱니
2. 마모된 톱니

톱니를 회전시키려면 톱니를 고정하는 너트를 풀니다(그림 17). 톱니를 앞으로 밀고 1/3 바퀴 회전시켜 미사용 칼날을 외부로 노출시킵니다. 톱니를 고정하는 너트를 37~45 N·m로 조입니다.

# 보관

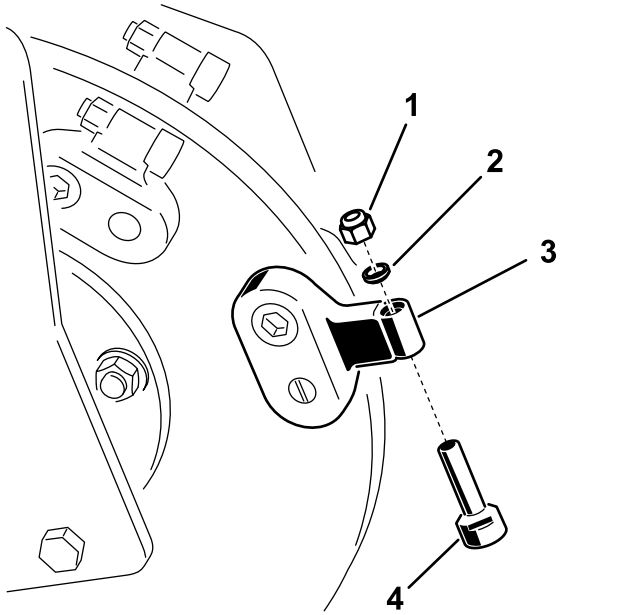


그림 17

(실제 그라인더의 모양은 그림에 표시된 것과 다를 수 있음)

- |         |          |
|---------|----------|
| 1. 너트   | 3. 톱니 홀더 |
| 2. 스페이서 | 4. 톱니    |

톱니를 교체하려면 톱니를 고정하는 너트를 제거하여 톱니를 분리하고 같은 위치에 새 톱니를 장착하십시오(그림 17). 톱니를 고정하는 너트를 37~45 N·m로 조입니다.

1. 장기 보관 전에 연성 세제와 물로 부착 장치를 세척하여 먼지와 때를 제거합니다.
2. 톱니 상태를 점검합니다. 마모되거나 손상된 톱니를 회전시키거나 교체합니다.
3. 모든 볼트, 너트 및 나사를 점검하고 조입니다. 손상되거나 마모된 부품을 수리하거나 교체합니다.
4. 모든 유압 커플러가 함께 연결되어 있는지 확인하고 유압 시스템의 오염을 방지합니다.
5. 긁히거나 노출된 금속 표면에 페인트를 칠합니다. 페인트는 지정 서비스점에서 구입할 수 있습니다.
6. 깨끗하고 건조한 창고나 장소에 부착 장치를 보관합니다. 커버를 씌워 보호하고 깨끗하게 유지합니다.

# 문제해결

문제	가능한 원인	교정 작업
커팅 중 커팅 디스크가 멈춥니다.	<ol style="list-style-type: none"> <li>1. 너무 깊게 커팅하고 있습니다.</li> <li>2. 톱니가 마모되거나, 손상되거나, 파손되었습니다.</li> </ol>	<ol style="list-style-type: none"> <li>1. 로더 양을 13 mm 위로 올립니다.</li> <li>2. 마모되었거나, 손상되었거나, 파손된 톱니를 회전시키거나 교체합니다.</li> </ol>
커팅 디스크가 회전하지 않거나 느리게 회전합니다.	<ol style="list-style-type: none"> <li>1. 유압 커플러가 완전히 연결되지 않았습니다.</li> <li>2. 유압 커플러가 손상되었습니다.</li> <li>3. 유압 호스에 장애물이 존재합니다.</li> <li>4. 트랙션 유닛의 보조 밸브가 닫혔습니다.</li> <li>5. 유압 모터 또는 드라이브가 작동하지 않습니다.</li> <li>6. 체크 밸브 브레이크가 역방향입니다.</li> </ol>	<ol style="list-style-type: none"> <li>1. 모든 커플러를 점검하고 조입니다.</li> <li>2. 커플러를 점검하거나/교체합니다.</li> <li>3. 장애물을 찾아서 제거합니다.</li> <li>4. 밸브를 수리합니다.</li> <li>5. 지정 서비스점에 문의합니다.</li> <li>6. 체크 밸브 방향을 반전시킵니다. 지정 서비스점에 문의합니다.</li> </ol>
그라인더가 충분히 빠르게 분쇄하지 못합니다.	<ol style="list-style-type: none"> <li>1. 톱니가 마모되었습니다.</li> <li>2. 유량 분배기 및 속도 레버의 설정이 잘못되었습니다(휠 타입 장비에만 해당).</li> <li>3. 콕 커플러 또는 호스에 막힌 부분이 있습니다.</li> <li>4. 유압 시스템이 너무 뜨겁습니다.</li> <li>5. 릴리프 밸브가 규격 이하로 구성되었습니다.</li> </ol>	<ol style="list-style-type: none"> <li>1. 마모된 톱니를 회전시키거나 교체합니다.</li> <li>2. 유량 분배기를 10시 방향으로 돌리고 속도 레버를 터틀 위치에 놓습니다.</li> <li>3. 호스 및 커플러를 점검하고 문제가 있으면 수리합니다.</li> <li>4. 시스템을 멈추고 열을 식힙니다.</li> <li>5. 지정 서비스점에 문의합니다.</li> </ol>
커팅 디스크가 틀린 방향으로 회전합니다.	<ol style="list-style-type: none"> <li>1. 보조 밸브 레버가 올바른 방향이 아닙니다.</li> <li>2. 유압 호스가 반대로 되어 있습니다.</li> </ol>	<ol style="list-style-type: none"> <li>1. 보조 밸브 레버를 후방 위치로 움직입니다.</li> <li>2. 호스를 분리하고 위치를 바꿉니다.</li> </ol>



# 편입 선언서(DI)

The Toro Company(8111 Lyndale Avenue South, Bloomington, MN, USA)는 다음 장치(들)이 관련 적합성 선언문(Declarations of Conformity)에 명시된 대로 특정 Toro 모델에 동봉된 지침에 따라 장착되면 명시된 지침에 일치함을 밝힙니다.

모델 번호	일련번호	제품 설명	송장 설명	일반 사항 설명	지시령
22429	404320000 및 그 이상	스톰프 그라인더	STUMP GRINDER ATTACHMENT CE	스톰프 그라인더	2006/42/EC

관련 기술 문서는 2006/42/EC의 부속 문서 VII의 파트 B에 따라 규정된 대로 편집되었습니다.

당사는 국가 기관에서 요청하면 이 부분적으로 완성된 장비에 대한 관련 정보를 전달할 것임을 약속합니다. 전달 방식은 전자 전송입니다.

이 장비는 관련 적합성 선언문에 명시된 대로, 그리고 관련된 모든 지침에 일치한다고 선언할 수 있는 근거가 되는 모든 지시 사항에 따라 승인된 Toro 모델에 통합될 때까지는 사용해서는 안 됩니다.

인증:



Chad Moe  
선임 엔지니어링 매니저  
8111 Lyndale Ave. South  
Bloomington, MN 55420, USA  
10월 19, 2022

공인 대리점:

Marcel Dutrieux  
Manager European Product Integrity  
Toro Europe NV  
Nijverheidsstraat 5  
2260 Oevel  
Belgium

# UK Declaration of Incorporation

The Toro Company(8111 Lyndale Avenue South, Bloomington, MN, USA)는 다음 장치(들)이 관련 적합성 선언문(Declarations of Conformity)에 명시된 대로 특정 Toro 모델에 동봉된 지침에 따라 장착되면 명시된 지침에 일치함을 밝힙니다.

모델 번호	일련번호	제품 설명	송장 설명	일반 사항 설명	지시령
22429	404320000 및 그 이상	스톰프 그라인더	STUMP GRINDER ATTACHMENT CE	스톰프 그라인더	S.I. 2008 제 1597번

관련 기술 문서는 S.I. 2008 제1597번 명세서 10의 요건에 따라 편집되었습니다.

당사는 국가 기관에서 요청하면 이 부분적으로 완성된 장비에 대한 관련 정보를 전달할 것임을 약속합니다. 전달 방식은 전자 전송입니다.

이 장비는 관련 적합성 선언문에 명시된 대로, 그리고 관련된 모든 지침에 일치한다고 선언할 수 있는 근거가 되는 모든 지시 사항에 따라 승인된 Toro 모델에 통합될 때까지는 사용해서는 안 됩니다.

This declaration has been issued under the sole responsibility of the manufacturer.  
The object of the declaration is in conformity with relevant UK legislation.

공인 대리점:

Marcel Dutrieux  
Manager European Product Integrity  
Toro U.K. Limited  
Spellbrook Lane West  
Bishop's Stortford  
CM23 4BU  
United Kingdom



Chad Moe  
선임 엔지니어링 매니저  
8111 Lyndale Ave. South  
Bloomington, MN 55420, USA  
10월 19, 2022

## 유럽 개인정보 취급방침

### Toro가 수집하는 정보

**Toro Warranty Company(Toro)**는 귀하의 개인정보를 존중합니다. 귀하의 보증 청구를 처리하고 제품 리콜 발생 시 귀하에게 연락할 수 있도록 당사는 귀하에게 직접 혹은 현지 Toro 딜러를 통해 특정 개인 정보를 요구합니다.

Toro 보증 시스템은 미국 내에 있는 서버에서 호스팅되고 있으며, 미국 개인정보 보호법의 보호 대상은 귀하의 국가에서 적용되는 개인정보 보호 대상과 다를 수 있습니다.

당사에 개인 정보를 제공하는 것은 자신의 개인 정보를 본 개인 정보 보호 안내문에 설명된 대로 처리하는 것에 대해 동의하는 것입니다.

### Toro의 정보 사용

Toro는 귀하의 개인정보를 보증 청구를 처리하고 제품 리콜 발생 시 연락하는 데 사용할 것이며, 귀하에게 연락해야 할 기타 목적으로도 사용할 수 있습니다. Toro는 이러한 활동과 관련하여 귀하의 정보를 Toro의 계열사, 딜러 또는 기타 비즈니스 파트너와 공유할 수 있습니다. Toro는 개인 정보를 다른 회사에 판매하지 않습니다. 당사는 해당 법률 및 관계 당국의 요청을 따르기 위해, 시스템을 제대로 운용하기 위해, 또는 당사를 보호하거나 다른 사용자를 보호하기 위해 개인 정보를 공개할 수 있는 권리를 보유합니다.

### 개인 정보 보존

당사는 귀하의 개인 정보를 원래 수집한 목적 또는 기타 합법적인 목적(규정 준수 등)으로 필요한 기간 동안, 또는 해당 법률에서 규정하는 기간 동안만 보관할 것입니다.

### 개인 정보 보안을 위한 Toro의 노력

당사는 귀하의 개인 정보를 보호하기 위하여 적절한 예방 조치를 취합니다. 당사는 또한 개인 정보의 정확성과 최신성을 유지하기 위한 조치를 취하고 있습니다.

### 개인 정보 접근 및 수정

귀하의 개인 정보를 검토하거나 수정하려면 [legal@toro.com](mailto:legal@toro.com)으로 문의하십시오.

## 호주 소비자법

호주 소비자의 경우, 포장 상자 안에서 또는 현지 Toro 대리점에서 호주 소비자 법에 대한 상세 정보를 찾을 수 있습니다.

# 캘리포니아 법률 발의안 65호 경고 정보

## 이 경고는 무엇입니까?

판매할 제품에 다음과 같은 경고 라벨이 있을 수 있습니다.



**경고: 암 및 생식계 손상**—[www.p65Warnings.ca.gov](http://www.p65Warnings.ca.gov).

## Prop 65는 무엇입니까?

Prop 65는 캘리포니아에서 사업을 하는 기업, 캘리포니아에서 제품을 판매하는 기업 또는 캘리포니아에서 판매할 수 있거나 캘리포니아로 반입될 수 있는 제품을 제조하는 기업에 적용됩니다. 이 발의안은 캘리포니아주 지사가 암, 선천성 기형 및/또는 기타 생식 기능 장애를 일으키는 것으로 알려진 화학 물질 목록을 관리 및 게시하도록 명령합니다. 매년 업데이트되는 이 목록에는 많은 일상 물품에서 발견되는 수백 가지 화학 물질이 포함됩니다. Prop 65의 목적은 이런 화학 물질 노출에 대해 사람들에게 알리는 것입니다.

Prop 65는 이런 화학 물질을 함유하는 제품 판매를 금지하는 것이 아니라, 그 제품이 있는 제품, 제품 포장 또는 문헌 자료에 경고 문구를 표시할 것을 요구합니다. 게다가, Prop 65 경고는 제품이 안전성 표준 또는 요건을 위반한다는 의미도 아닙니다. 사실, 캘리포니아 정부는 Prop 65 경고가 "제품이 '안전'하거나 '안전하지 않다'는 규제 결정과 동일하지 않다"는 것을 명확하게 밝혔습니다. 많은 화학 물질은 여러 해 동안 일상 제품에서 사용되고 있으며, 문서로 기록된 피해는 없었습니다. 더 자세한 내용을 볼 수 있는 곳: <https://oag.ca.gov/prop65/faqs-view-all>.

Prop 65 경고는 일반적으로 (1) 기업이 노출 상태를 평가하여 노출이 "유의미한 위험 수준"을 전혀 초과하지 않는다고 결론을 내렸거나 (2) 기업이 노출 상태를 평가하려고 시도하지 않고 등재된 화학 물질의 존재에 대해 이해하고 있는 점을 근거로 경고 문구를 제공하기로 선택하였음을 의미합니다.

## 이 법은 모든 지역에 적용됩니까?

Prop 65 경고는 캘리포니아 법률에서만 요구됩니다. Prop 65 경고는 캘리포니아 전역에서 레스토랑, 식료품점, 호텔, 학교, 병원 등의 다양한 환경과 다양한 제품에서 볼 수 있습니다. 뿐만 아니라, 일부 온라인 및 우편 주문 소매점은 웹사이트와 카탈로그에서 Prop 65 경고 표시를 합니다.

## 캘리포니아 경고는 연방 제한 규정과 어떻게 비교가 됩니까?

Prop 65 표준은 종종 연방 및 국제 표준보다 더 엄격합니다. 게다가, 연방 조치 한도보다 훨씬 더 낮은 수준으로 Prop 65 경고를 표시해야 하는 다양한 물질이 있습니다. 예를 들어, 납 경고 표시에 대한 Prop 65 표준은 일일 0.5 마이크로그램인데, 이것은 연방 및 국제 표준보다 훨씬 낮습니다.

## 모든 유사한 제품에 경고 표시를 부착하지 않는 이유는 무엇인가요?

- 캘리포니아에서 판매되는 제품에는 Prop 65 라벨을 표시해야 하지만, 다른 지역에서 판매되는 비슷한 제품은 그렇지 않습니다.
- Prop 65 소송에 연루된 기업이 합의에 도달하려면 제품에 대해 Prop 65 경고를 사용해야 하지만, 비슷한 제품을 제조하는 다른 기업에는 그런 요구사항이 없을 수도 있습니다.
- Prop 65 시행은 일관성이 없습니다.
- 기업은 Prop 65에 따라 경고 표시를 하도록 요구되지 않는다고 결론을 내리고 경고 표시를 하지 않기로 선택할 수도 있습니다. 제품에 경고 표시가 없다는 것은 제품에 비슷한 수준의 등재된 화학 물질이 없다는 의미가 아닙니다.

## Toro에 이 경고 문구가 포함된 이유는 무엇입니까?

Toro는 소비자가 자신이 구매하여 사용하는 제품에 대해 정보에 근거한 결정을 내릴 수 있도록 소비자들에게 최대한 많은 정보를 제공하기로 선택하였습니다. Toro는 노출 수준을 평가하지 않고 하나 이상의 등재된 화학 물질의 존재에 대해 알고 있는 점을 근거로 특정한 경우 경고 표시를 합니다. 등재된 모든 화학 물질이 노출 제한 규정을 제공하지는 않기 때문입니다. Toro 제품으로 인한 노출이 무시할 수 있거나 "유의미한 위험이 전혀 없는" 범위를 벗어나지 않기 때문에, 충분히 주의를 기울여 Toro는 Prop 65 경고 표시를 하기로 선택했습니다. 게다가, Toro는 이런 경고 표시를 하지 않는다면 캘리포니아 주 또는 Prop 65를 집행하려고 하는 민간 기구에 의해 기소되어 상당한 처벌을 받을 수 있습니다.