



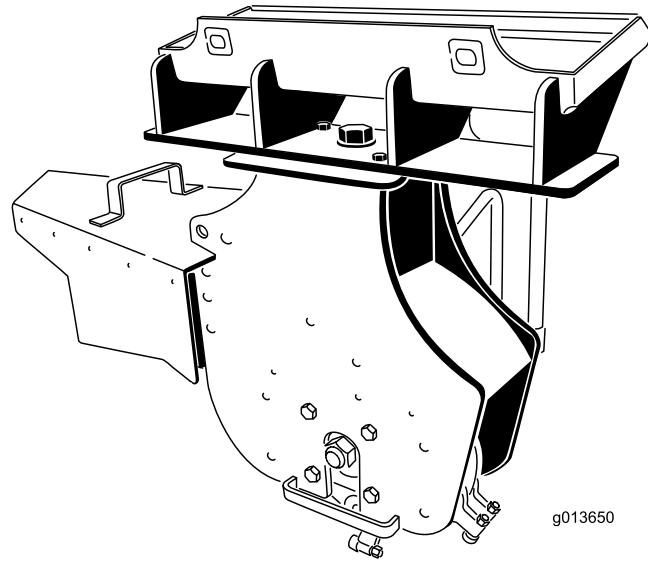
**Count on it.**

Form No. 3457-964 Rev A

**Manual del operador**

# Destoconadora Minicargadora compacta

Nº de modelo 22429—Nº de serie 404320000 y superiores



Este producto cumple todas las directivas europeas aplicables. Para obtener más detalles, consulte la Declaración de Incorporación (DOI) al final de esta publicación.

## ⚠ ADVERTENCIA

### CALIFORNIA

#### Advertencia de la Propuesta 65

El uso de este producto puede provocar la exposición a sustancias químicas que el Estado de California considera causantes de cáncer, defectos congénitos u otros trastornos del sistema reproductor.

# Introducción

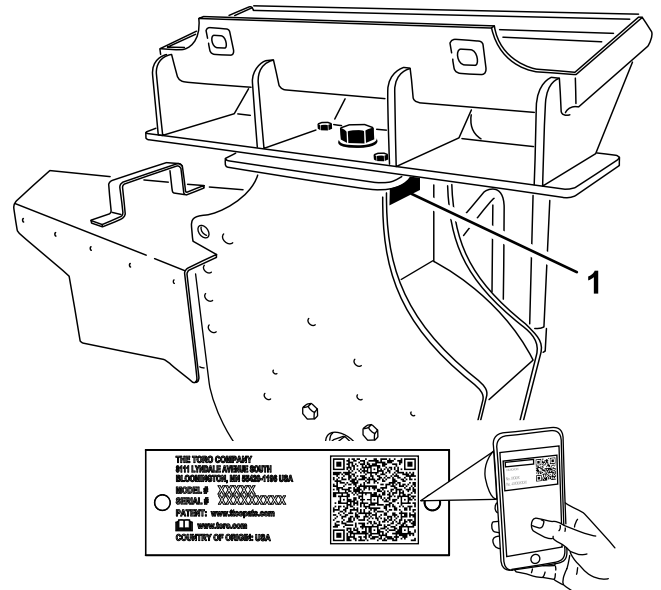
Esta máquina está diseñada para ser usada con portaimplementos compactos de Toro para desbastar y eliminar troncos de árboles y raíces superficiales. No está diseñada para cortar rocas u otros materiales que no sean la madera y la tierra que hay alrededor de un tocón. El uso de este producto para otros propósitos que los previstos podría ser peligroso para usted y para otras personas.

Lea este manual detenidamente para aprender a utilizar y mantener correctamente su producto, y para evitar lesiones y daños al producto. Usted es el responsable de utilizar el producto de forma correcta y segura.

Puede ponerse en contacto con Toro directamente en [www.Toro.com](http://www.Toro.com) si desea materiales de formación y seguridad o información sobre accesorios, para localizar un distribuidor o para registrar su producto.

Cuando necesite asistencia técnica, piezas genuinas Toro o información adicional, póngase en contacto con un Distribuidor de Servicio Autorizado o con Asistencia al Cliente Toro, y tenga a mano los números de modelo y serie de su producto. [Figura 1](#) identifica la ubicación de los números de modelo y serie en el producto. Escriba los números en el espacio provisto.

**Importante:** Con su dispositivo móvil, puede escanear el código QR de la pegatina del número de serie (si se incluye) para acceder a información sobre la garantía, las piezas y otros datos sobre el producto.



g245347

Figura 1

1. Ubicación de los números de modelo y de serie

Nº de modelo _____
Nº de serie _____

Este manual identifica peligros potenciales y contiene mensajes de seguridad identificados por el símbolo de alerta de seguridad ([Figura 2](#)), que señala un peligro que puede causar lesiones graves o la muerte si usted no sigue las precauciones recomendadas.



Figura 2

g000502

1. Símbolo de alerta de seguridad

Este manual utiliza 2 palabras para resaltar información. **Importante** llama la atención sobre información mecánica especial, y **Nota** resalta información general que merece una atención especial.

# Contenido

Seguridad .....	3
Seguridad en general .....	3
Seguridad en las pendientes .....	4
Seguridad de la destoconadora .....	4
Seguridad de mantenimiento y almacenamiento .....	4
Pegatinas de seguridad e instrucciones .....	5
Montaje .....	6
1 Preparación de la unidad de tracción.....	6
2 Instalación de los soportes del protector.....	6
3 Montaje del protector del operador.....	9
4 Instalación de la coraza .....	11
El producto .....	11
Especificaciones .....	11
Operación .....	12
Instalación y retirada del accesorio .....	12
Cómo desbastar tocones.....	12
Cómo desbastar raíces.....	13
Posición de transporte .....	14
Cómo transportar la destoconadora en un remolque.....	14
Consejos de operación .....	14
Mantenimiento .....	15
Calendario recomendado de manteni- miento .....	15
Engrasado de la máquina .....	15
Cambio de los dientes .....	15
Almacenamiento .....	16
Solución de problemas .....	17

# Seguridad

## ⚠ PELIGRO

**Puede haber conducciones de servicios enterradas en la zona de trabajo. Si se perforan, pueden causar descargas eléctricas o explosiones.**

**Marque las áreas de la zona de trabajo que contienen tendidos enterrados, y no excave en las zonas marcadas. Póngase en contacto con su servicio de marcado local o con su compañía de electricidad/agua, etc., para que marquen la finca (por ejemplo, en Estados Unidos, llame al 811, o en Australia, llame al 1100 para contactar con el servicio de marcado nacional).**

## Seguridad en general

Siga siempre todas las instrucciones de seguridad con el fin de evitar lesiones corporales graves e incluso la muerte.

- No supere la capacidad nominal de trabajo, puesto que la máquina puede desestabilizarse y causar una pérdida de control.
- **No transporte ningún accesorio con los brazos elevados o extendidos (si procede).** Transporte siempre el accesorio cerca del suelo; consulte [Posición de transporte \(página 14\)](#).
- Marque las áreas de la zona de trabajo que contienen tendidos enterrados y otros objetos, y no excave en las zonas marcadas.
- Lea y comprenda el contenido de este *Manual del operador* antes de arrancar la máquina.
- Preste toda su atención al utilizar la máquina. No realice ninguna actividad que pudiera distraerle; de lo contrario, podrían producirse lesiones o daños materiales.
- No deje nunca que la máquina sea utilizada por niños o por personas que no hayan recibido la formación adecuada.
- Mantenga las manos y los pies alejados de componentes y accesorios en movimiento.
- No haga funcionar la máquina si no están colocados y funcionando los protectores y dispositivos de seguridad.
- Mantenga alejados a otras personas y a los animales domésticos de la máquina.
- Pare la máquina, apáguela y retire la llave antes de realizar tareas de mantenimiento o repostaje y antes de eliminar obstrucciones en la máquina.

El uso o mantenimiento incorrecto de esta máquina puede causar lesiones. Para reducir el peligro de lesiones, cumpla estas instrucciones de seguridad y preste atención siempre al símbolo de alerta de seguridad ▲, que significa: Cuidado, Advertencia o Peligro – instrucción relativa a la seguridad personal. El incumplimiento de estas instrucciones puede dar lugar a lesiones personales o la muerte.

## Seguridad en las pendientes

- **Al subir y bajar pendientes, hágalo con el extremo más pesado de la máquina cuesta arriba.** La distribución del peso varía dependiendo del accesorio. Este accesorio hace que la parte delantera de la máquina sea el extremo más pesado.
- La elevación o la extensión (si procede) de los brazos de carga en una pendiente afecta a la estabilidad de la máquina. Mantenga los brazos de carga en posición bajada y retraída mientras esté en pendientes.
- Las pendientes son un factor de primera importancia relacionado con los accidentes por pérdida de control y vuelcos, que pueden causar lesiones graves o la muerte. El uso de la máquina en cualquier pendiente o terreno irregular exige un cuidado especial.
- Establezca sus propios procedimientos y reglas para trabajar en pendientes. Estos procedimientos deben incluir un estudio del lugar de trabajo para determinar en qué cuestas o pendientes es seguro trabajar con la máquina. Utilice siempre el sentido común y el buen juicio al realizar este estudio.
- Vaya más despacio y extreme la precaución en las pendientes. Las condiciones del suelo pueden afectar a la estabilidad de la máquina.
- Evite arrancar o parar en una cuesta o pendiente. Si la máquina pierde tracción, vaya lentamente, cuesta abajo, en línea recta.
- Evite girar en pendientes y cuestas. Si es imprescindible girar, hágalo lentamente y mantenga el extremo más pesado de la máquina cuesta arriba.
- Haga todos los movimientos en cuestas y pendientes de forma lenta y gradual. No haga cambios bruscos de velocidad o de dirección.
- Si no se siente cómodo usando la máquina en una pendiente, no lo haga.
- Esté atento a baches, surcos o montículos, puesto que un terreno desigual puede hacer que la máquina vuelque. La hierba alta puede ocultar obstáculos.

- Extreme las precauciones al utilizar la máquina sobre superficies mojadas. Una reducción en la tracción podría causar derrapes.
- Evalúe el área para garantizar que el terreno es lo suficientemente estable para sostener la máquina.
- Tenga cuidado al utilizar la máquina cerca de las siguientes áreas:
  - Terraplenes
  - Fosas
  - Taludes
  - Masas de agua

La máquina podría volcar repentinamente si una oruga pasa por un borde o si se desploma el borde. Mantenga una distancia segura entre la máquina y cualquier peligro.

- No desmonte o monte accesorios en una pendiente.
- No aparque la máquina en una cuesta o pendiente.

## Seguridad de la destoconadora

- En el caso de máquinas con ruedas, no utilice el contrapeso de la unidad de tracción cuando utilice la destoconadora.
- No haga funcionar nunca la destoconadora sin tener instalado el protector en la unidad de tracción y la coraza en el desbastador.
- Mantenga a otras personas a una distancia mínima de 9 m de la zona de trabajo.
- Utilice la destoconadora únicamente para desbastar tocones de menos de 91 cm de alto.

## Seguridad de mantenimiento y almacenamiento

- Compruebe a intervalos frecuentes que las fijaciones estén correctamente apretadas para asegurarse de que el equipo puede funcionar de forma segura.
- Consulte este *Manual del operador* para conocer detalles importantes si va a almacenar el accesorio durante un periodo de tiempo prolongado.
- Mantenga o sustituya las etiquetas de seguridad y de instrucciones, tal y como sea necesario.

# Pegatinas de seguridad e instrucciones



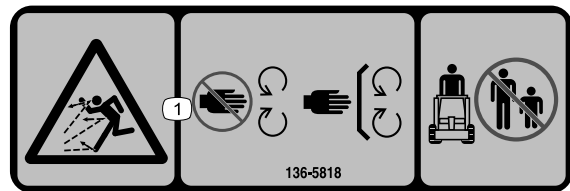
Las pegatinas de seguridad e instrucciones están a la vista del operador y están ubicadas cerca de cualquier zona de peligro potencial. Sustituya cualquier pegatina que esté dañada o que falte.

**▲ WARNING: Cancer and Reproductive Harm - [www.P65Warnings.ca.gov](http://www.P65Warnings.ca.gov).**  
For more information, please visit [www.ttcoCAProp65.com](http://www.ttcoCAProp65.com)

133-8061

decal133-8061

**133-8061**

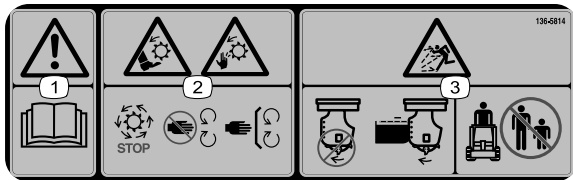


136-5818

decal136-5818

**136-5818**

1. Peligro de objetos arrojados – mantenga colocados todos los protectores; mantenga a otras personas alejadas de la máquina.



136-5814

decal136-5814

**136-5814**

1. Advertencia – lea el *manual del operador*.
2. Peligro de corte/desmembramiento de manos y pies, cuchillas rotativas – espere a que se detengan todas las piezas en movimiento; mantenga colocados todos los protectores y defensas.
3. Peligro de objetos arrojados – mantenga colocados todos los protectores; mantenga a otras personas alejadas de la máquina.



136-5817

decal136-5817

**136-5817**

1. Peligro de corte/desmembramiento de pies, cuchillas rotativas – espere a que se detengan todas las piezas en movimiento; mantenga las manos y los pies alejados de las piezas en movimiento.

# Montaje

## Piezas sueltas

Utilice la tabla siguiente para verificar que no falta ninguna pieza.

Procedimiento	Descripción	Cant.	Uso
<b>1</b>	No se necesitan piezas	–	Prepare la unidad de tracción.
<b>2</b>	Soporte del protector derecho (3 taladros) — Serie 200/300 o Serie TX 400/500 solamente Soporte del protector izquierdo (3 taladros) — Serie 200/300 o Serie TX 400/500 solamente Tornillo autorroscante (5/16" x 3/4") Soporte del protector derecho (2 taladros) — TX 1000 solamente Soporte del protector izquierdo (2 taladros) — TX 1000 solamente Perno (1/4" x 3/4") — TX 1000 solamente Contratuercas (1/4") — TX 1000 solamente	1 1 4 1 1 4 4	Instale los soportes del protector.
<b>3</b>	Soporte del protector (1 curva) — Serie 200/300 o Serie TX 400/500 Soporte del protector (2 curvas) — TX 1000 solamente Protector Perno (1/4" x 1 1/2") Arandela Contratuercas (1/4")	2 2 1 8 8 8	Monte el protector del operador.
<b>4</b>	Coraza Pasador de la coraza Chaveta	1 1 1	Instale la coraza.

# 1

## Preparación de la unidad de tracción

No se necesitan piezas

### Procedimiento

1. Aparque la máquina en una superficie nivelada.
2. Baje los brazos de carga.
3. Accione el freno de estacionamiento (si se aplica).
4. Apague el motor y retire la llave.

# 2

## Instalación de los soportes del protector

### Piezas necesarias en este paso:

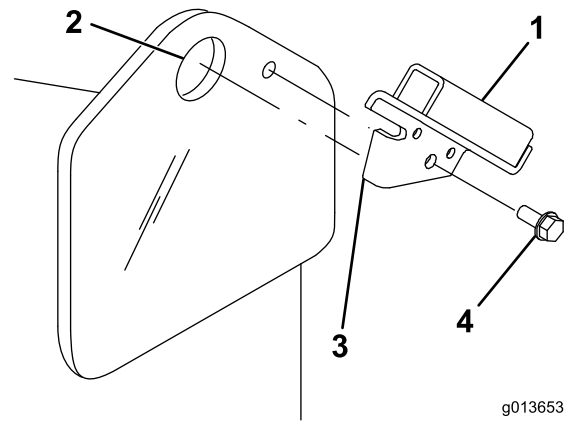
1	Soporte del protector derecho (3 taladros) — Serie 200/300 o Serie TX 400/500 solamente
1	Soporte del protector izquierdo (3 taladros) — Serie 200/300 o Serie TX 400/500 solamente
4	Tornillo autorroscante (5/16" x 3/4")
1	Soporte del protector derecho (2 taladros) — TX 1000 solamente
1	Soporte del protector izquierdo (2 taladros) — TX 1000 solamente
4	Perno (1/4" x 3/4") — TX 1000 solamente
4	Contratuercas (1/4") — TX 1000 solamente

### Unidad de tracción Serie 200 o 300 solamente

**Importante:** Utilice los soportes del protector con 3 taladros.

1. Introduzca la pestaña del soporte del protector en el taladro del punto de elevación de la unidad de tracción, alineando el taladro del soporte con el taladro pequeño del bastidor de la unidad de tracción ([Figura 3](#)).

**Nota:** Hay un soporte izquierdo y un soporte derecho. Asegúrese de instalar el soporte correcto en cada lado. La pestaña debe encajar en el taladro del punto de elevación, y el soporte debe quedar en el exterior del bastidor ([Figura 3](#)).



**Figura 3**

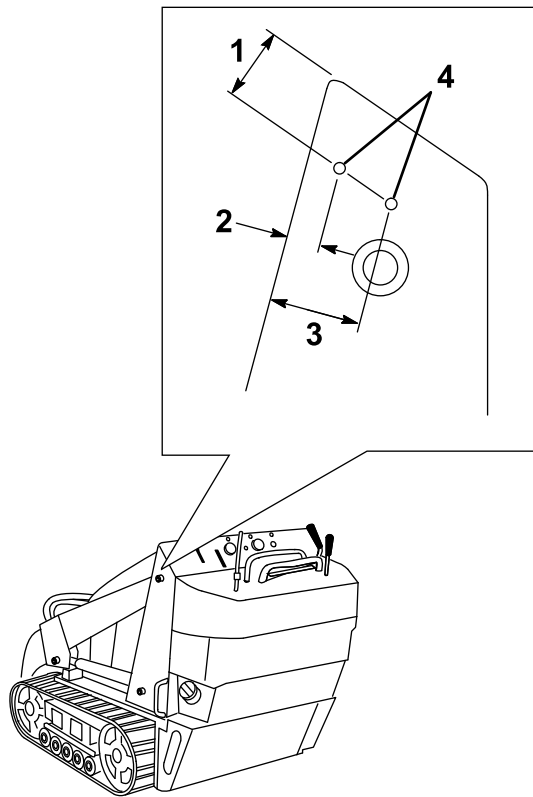
1. Soporte del protector
  2. Taladro del punto de elevación
  3. Pestaña
  4. Tornillo autorroscante
- 
2. Sujete el soporte al bastidor con un tornillo autorroscante ([Figura 3](#)).
  3. Repita los pasos 1 y 2 en el otro lado de la unidad de tracción.

### Unidad de tracción Serie TX 400 o 500 solamente

**Importante:** Utilice los soportes del protector con 3 taladros.

1. Mida desde los bordes del bastidor, según se muestra en [Figura 4](#), y marque la posición de los taladros de montaje del soporte del protector.

**Nota:** Si los taladros ya existen, vaya al paso 3.



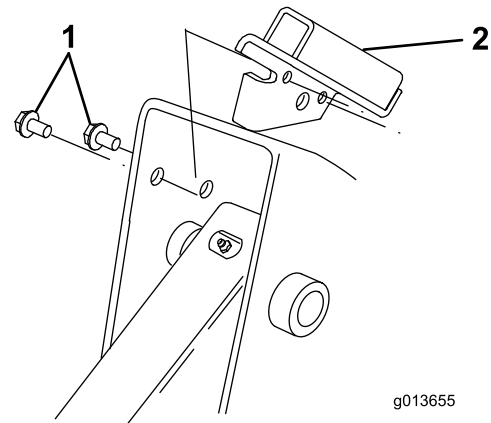
**Figura 4**

g203568

- |           |                        |
|-----------|------------------------|
| 1. 4,6 cm | 3. 4,6 cm              |
| 2. 1,4 cm | 4. Taladros de montaje |

- Perfore un taladro (5/16") a través del bastidor en cada una de las posiciones marcadas.
- Alinee la pestaña del soporte del protector con el borde delantero del bastidor, con el soporte dentro del hueco del brazo de carga (Figura 5).

**Nota:** Hay un soporte izquierdo y un soporte derecho. Asegúrese de instalar el soporte correcto en cada lado. La pestaña debe estar sobre el borde del bastidor, y el soporte debe quedar dentro del hueco del brazo de carga (Figura 5).



g013655

g013655

**Figura 5**

- Tornillo autorroscante
- Soporte del protector

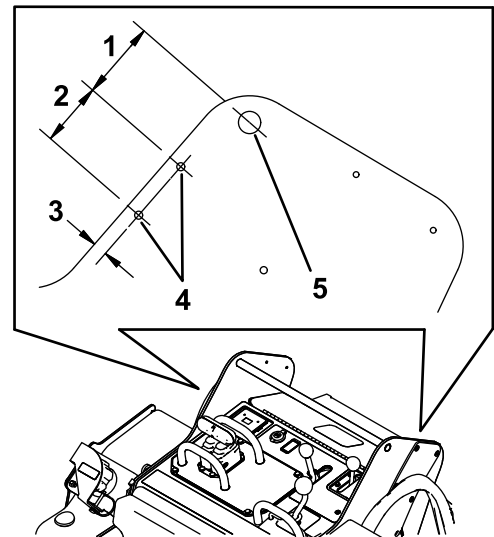
- Fije el soporte al bastidor con 2 tornillos autorroscantes, según se muestra en Figura 5.
- Repita los pasos 1 a 4 en el otro lado de la unidad de tracción.

## Unidad de tracción TX 1000 solamente

**Importante:** Utilice los soportes del protector con 2 taladros.

- Mida desde los bordes del bastidor, según se muestra en Figura 6, y marque la posición de los taladros de montaje del soporte del protector.

**Nota:** Si los taladros ya existen, vaya al paso 3.



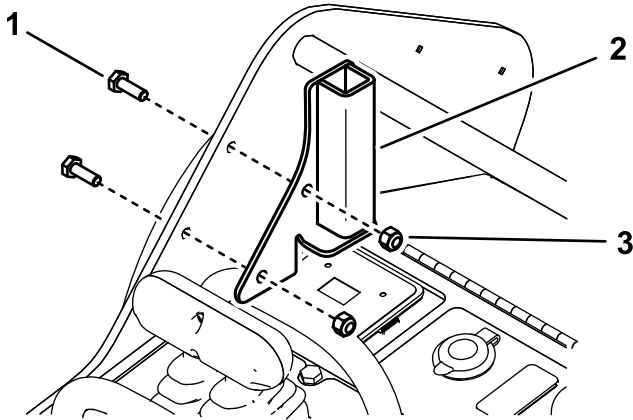
g245655

**Figura 6**

- |           |                        |
|-----------|------------------------|
| 1. 7,0 cm | 4. Taladro             |
| 2. 5,7 cm | 5. Barra de referencia |
| 3. 1,3 cm |                        |



- Perfore un taladro (9/32") a través del bastidor en cada una de las posiciones marcadas.
- Instale el soporte del protector izquierdo en el lado izquierdo del bastidor con 2 pernos (1/4"x 3/4") y 2 contratuercas (1/4"), según se muestra en [Figura 7](#).



**Figura 7**

g202825

- Pernos (1/4" x 3/4")
- Soporte del protector izquierdo
- Contratuerca (1/4")

- Instale el soporte del protector derecho en el lado derecho del bastidor con 2 pernos (1/4"x 3/4") y 2 contratuercas (1/4") (similar a la [Figura 7](#)).

# 3

## Montaje del protector del operador

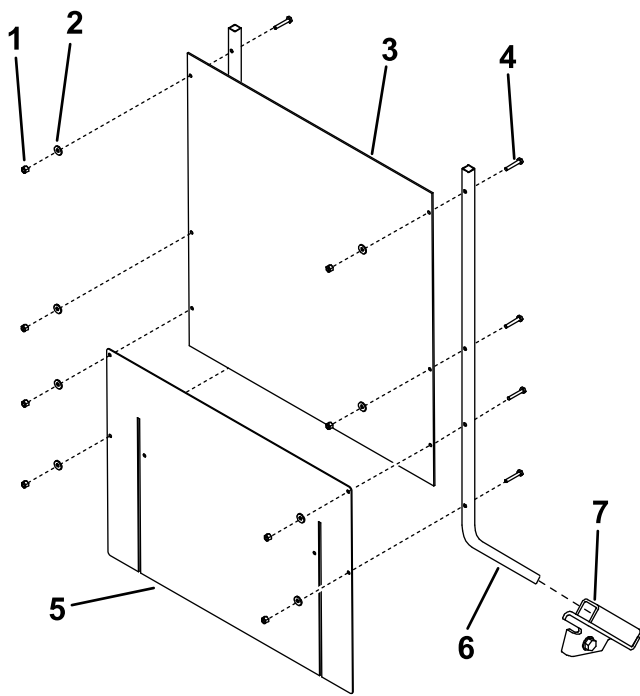
### Piezas necesarias en este paso:

2	Soporte del protector (1 curva) — Serie 200/300 o Serie TX 400/500
2	Soporte del protector (2 curvas) — TX 1000 solamente
1	Protector
8	Perno (1/4" x 1 1/2")
8	Arandela
8	Contratuerca (1/4")

## Montaje del protector

**Nota:** Utilice los soportes del protector con 1 curva para unidades de tracción Serie 200/300 o Serie TX 400/500. Utilice los soportes del protector con 2 curvas para unidades de tracción TX 1000.

- Deslice las varillas del protector en los huecos de los soportes del protector, montados en la unidad de tracción ([Figura 8](#) o [Figura 9](#)).

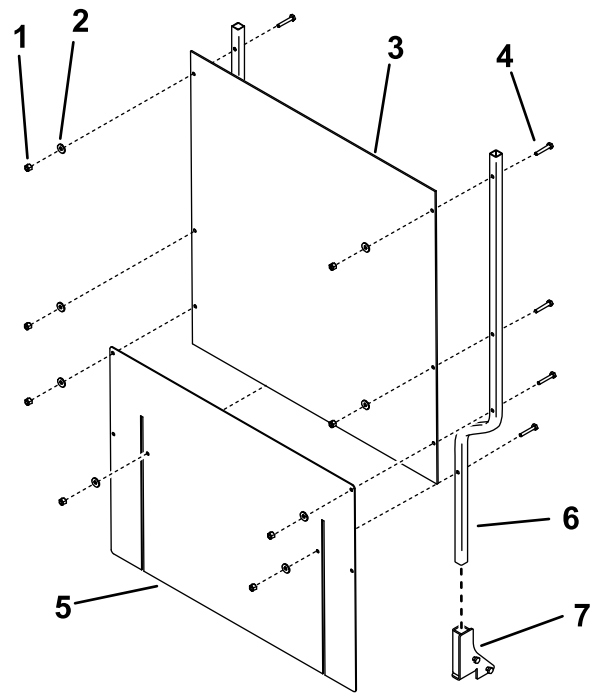


g202610

**Figura 8**

Unidades de tracción Serie 200/300 o Serie TX 400/500

- |                     |                              |
|---------------------|------------------------------|
| 1. Contratuerca (8) | 5. Faldón                    |
| 2. Arandela (8)     | 6. Varilla del protector (2) |
| 3. Protector        | 7. Soporte del protector (2) |
| 4. Perno (8)        |                              |



g202842

**Figura 9**

Unidades de tracción TX 1000 solamente

- |                     |                              |
|---------------------|------------------------------|
| 1. Contratuerca (8) | 5. Faldón                    |
| 2. Arandela (8)     | 6. Varilla del protector (2) |
| 3. Protector        | 7. Soporte del protector (2) |
| 4. Perno (8)        |                              |

- Monte el protector y el faldón flexible en las varillas del protector, según se muestra en la [Figura 8](#) o en la [Figura 9](#), utilizando 8 pernos (1/4" x 1 1/2"), 8 arandelas y 8 contratuercas (1/4").

**Nota:** El faldón debe caer sobre el motor o sobre el capó.

# 4

## Instalación de la coraza

Piezas necesarias en este paso:

1	Coraza
1	Pasador de la coraza
1	Chaveta

### Procedimiento

La destroconadora tiene 4 juegos de taladros de montaje para posicionar la coraza (Figura 10). Suba la coraza (taladros superiores) para desbastar cerca del suelo, y bájela (taladros inferiores) para desbastar tocones altos. Instale de la coraza de la siguiente manera:

1. Coloque el tubo de montaje de la coraza entre 2 taladros del desbastador (Figura 10).

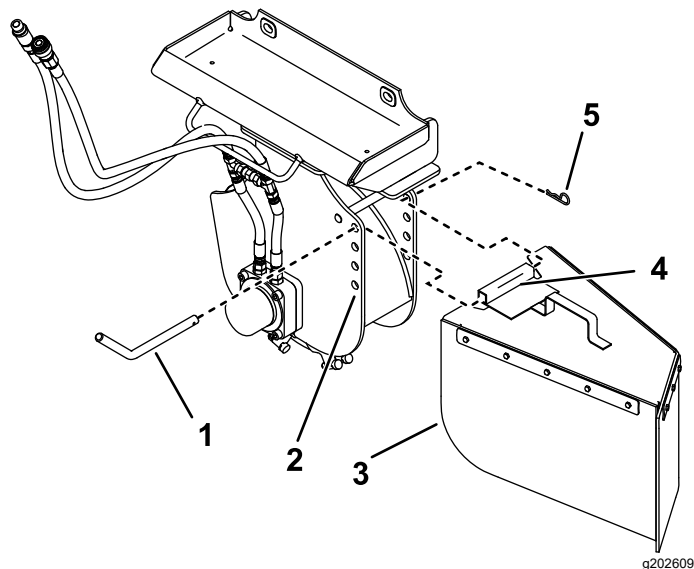


Figura 10

1. Pasador de la coraza
2. Taladros de montaje
3. Coraza
4. Tubo de montaje
5. Pasador de seguridad

2. Deslice el pasador de la coraza por los taladros del desbastador y por el tubo de montaje (Figura 10).
3. Sujete el pasador con un pasador de horquilla (Figura 10).

## El producto

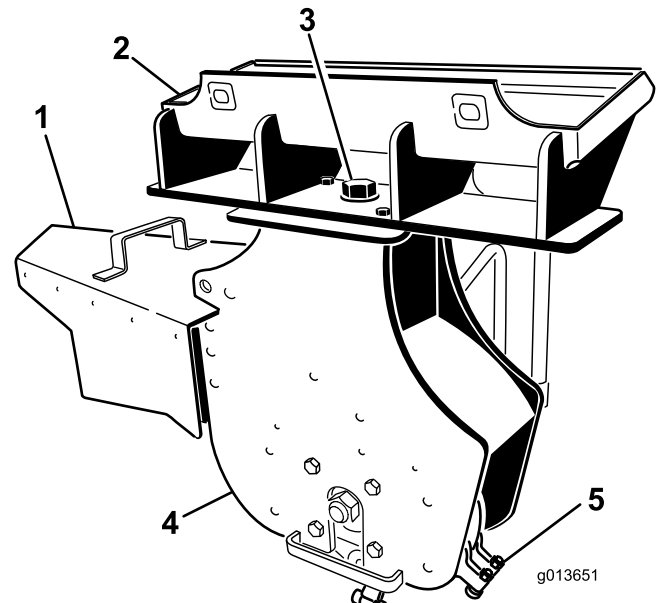


Figura 11

1. Coraza
2. Chapa de montaje
3. Perno de pivote
4. Cabezal del desbastador
5. Dientes

## Especificaciones

**Nota:** Las especificaciones y el diseño están sujetos a modificación sin previo aviso.

Anchura (con coraza)	112 cm
Anchura (sin coraza)	66 cm
Longitud	51 cm
Altura	79 cm
Peso	120 kg

Para asegurar un rendimiento óptimo y la continuada certificación de seguridad de la máquina, utilice únicamente piezas y accesorios genuinos Toro. Las piezas de repuesto y accesorios de otros fabricantes podrían ser peligrosos, y su uso podría invalidar la garantía del producto.

# Operación

## Instalación y retirada del accesorio

Consulte en el *Manual del operador* de la unidad de tracción el procedimiento de instalación y de retirada.

**Importante:** Antes de instalar el accesorio, coloque la máquina en una superficie nivelada, asegúrese de que las placas de montaje están libres de suciedad o residuos y de que los pasadores giran libremente. Si los pasadores no giran libremente, engráselos.

**Nota:** Utilice siempre la unidad de tracción para levantar y mover el accesorio.

### ⚠ ADVERTENCIA

Si usted no acopla completamente los pasadores de enganche rápido a través de la placa de montaje del accesorio, el accesorio podría caerse de la máquina, aplastándole a usted o a otra persona.

Asegúrese de que los pasadores de enganche rápido están correctamente introducidos en la placa de montaje del accesorio.

### ⚠ ADVERTENCIA

Las fugas de fluido hidráulico bajo presión pueden penetrar en la piel y causar lesiones. Cualquier fluido inyectado bajo la piel debe ser eliminado quirúrgicamente en unas horas por un médico familiarizado con este tipo de lesión, de lo contrario podría producirse gangrena.

- Asegúrese de que todas las mangueras y líneas de fluido hidráulico están en buenas condiciones de uso, y que todos los acoplamientos y conexiones hidráulicos están apretados, antes de aplicar presión al sistema hidráulico.
- Mantenga el cuerpo y las manos alejados de fugas pequeñas o boquillas que liberan fluido hidráulico a alta presión.
- Utilice un cartón o un papel para buscar fugas hidráulicas; no utilice nunca las manos.

### ⚠ CUIDADO

Los acoplamientos hidráulicos, las mangueras/válvulas hidráulicos y el fluido hidráulico pueden estar calientes. Si usted toca un componente caliente, puede quemarse.

- Lleve guantes al manejar los acoplamientos hidráulicos.
- Deje que la máquina se enfríe antes de tocar los componentes hidráulicos.
- No toque los derrames de fluido hidráulico.

## Cómo desbastar tocones

### ⚠ ADVERTENCIA

Durante la operación, se arrojan residuos en todas direcciones y estos podrían causar lesiones en los ojos y en otras partes expuestas del cuerpo.

- No haga funcionar nunca la destocadora sin tener instalado el protector en la unidad de tracción y la coraza en el desbastador.
  - Durante la operación, lleve protección ocular, protección auditiva, calzado resistente y antideslizante y pantalones largos.
  - Mantenga a otras personas a una distancia mínima de 9 m de la zona de trabajo.
1. Si la unidad de tracción tiene selector de velocidad, póngalo en posición de LENTO.
  2. Arranque el motor.
  3. Tire de la palanca hidráulica auxiliar hacia la barra del operador para engranar la destocadora.
  4. Coloque el desbastador en el lado izquierdo y detrás del tocón (Figura 12).

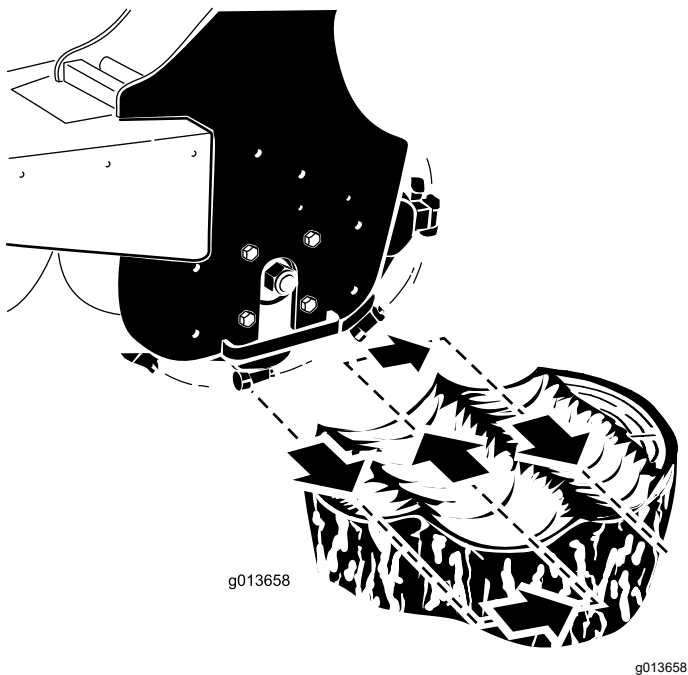


Figura 12

- Mueva el desbastador hacia usted usando la palanca de inclinación del accesorio, desbastando con una profundidad de corte de 0,5 – 5 cm, dependiendo de la dureza de la madera (Figura 12).

**Nota:** Si la profundidad de corte es demasiado grande, el desbastador se cala. Si se cala, elévelo un poco y pruebe de nuevo.

- Mueva el desbastador de nuevo a la posición inicial (Figura 12), bájelo 0,5 – 5 cm y repita los pasos 4 a 6 hasta que haya desbastado unos 5–10 cm.
- Eleve los brazos de carga a su altura original.
- Mueva el desbastador a la derecha (Figura 12).
- Repita los pasos 4 a 8 hasta que llegue al lado derecho del tocón.
- Coloque el desbastador de nuevo en el lado izquierdo del tocón, bájelo, y repita los pasos 10 a 3 hasta que haya desbastado el tocón hasta el nivel del suelo.

**Nota:** Para retener las astillas, es posible que tenga que parar el desbastador y subir la coraza a medida que vaya bajando el desbastador.

- Cuando termine, pare el desbastador moviendo la palanca del sistema hidráulico auxiliar a la posición de PUNTO MUERTO.

## Cómo desbastar raíces

- Pare el desbastador y haga que cuelgue verticalmente de los brazos de carga, a unos centímetros del suelo.
- Apague el motor y retire la llave.
- Afloje el perno grande situado encima del desbastador (Figura 13).

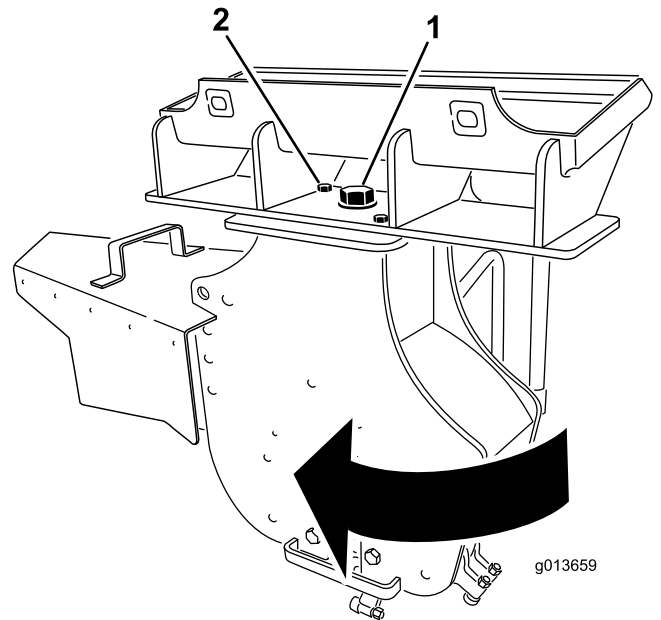


Figura 13

- Perno grande – aflojar
- Perno delantero – retirar

- Retire el perno delantero y la tuerca que sujetan el desbastador (Figura 13).
- Gire el desbastador 30 grados en el sentido de las agujas del reloj (Figura 13).
- Apriete el perno grande situado encima del desbastador a 406 N·m, según se muestra en Figura 13.
- Instale el perno y la tuerca en el taladro delantero y apriételes a 101 N·m, según se muestra en Figura 13.
- Arranque la unidad de tracción y el desbastador.
- Baje el desbastador hasta que penetre en la raíz.
- Mueva el desbastador a lo largo de la raíz conduciendo la unidad de tracción a lo largo de la raíz.
- Cuando termine, pare el desbastador moviendo la palanca del sistema hidráulico auxiliar a la posición de PUNTO MUERTO.
- Apague el motor y retire la llave.
- Afloje el perno grande situado encima del desbastador (Figura 13).

14. Retire el perno delantero y la tuerca que sujetan el desbastador (Figura 13).
  15. Gire el desbastador 30 grados en el sentido contrario a las agujas del reloj (Figura 13).
  16. Apriete el perno grande situado encima del desbastador a 406 N·m, según se muestra en Figura 13.
  17. Instale el perno y la tuerca en el taladro delantero y apriételes a 101 N·m, según se muestra en Figura 13.
- Si su unidad de tracción tiene selector de velocidad (algunas unidades de tracción con ruedas lo tienen), póngalo en posición LENTA (tortuga).
  - Si la unidad de tracción tiene divisor de flujo (algunas unidades de tracción con ruedas lo tienen), póngalo aproximadamente a la posición de las 10.

## Posición de transporte

Al transportar el accesorio, manténgalo lo más cerca posible del suelo, no más de 15 cm por encima del suelo. Inclínelo hacia atrás.

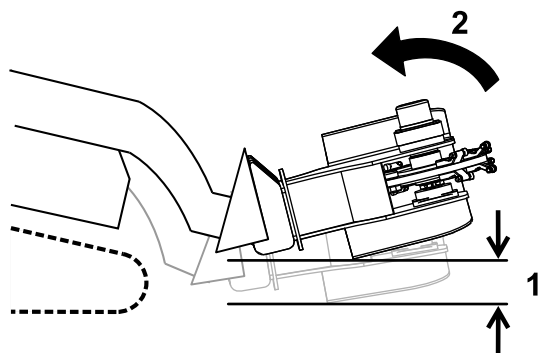


Figura 14

g245446

1. No más de 15 cm por encima del suelo
2. Inclinar el accesorio hacia atrás.

## Cómo transportar la destocadora en un remolque

Coloque el accesorio en un remolque o camión capaz de transportarlo. Amárrelo firmemente al remolque o camión usando correas apropiadas para el peso del accesorio y para el uso en carreteras.

**Importante:** Retire el protector del operador antes de transportar la unidad de tracción para evitar dañar el protector o la unidad de tracción.

## Consejos de operación

- Utilice siempre la posición máxima del acelerador (velocidad máxima del motor).
- Nunca transporte el accesorio con los brazos de carga elevados. Mantenga los brazos bajados y el accesorio inclinado hacia arriba.

# Mantenimiento

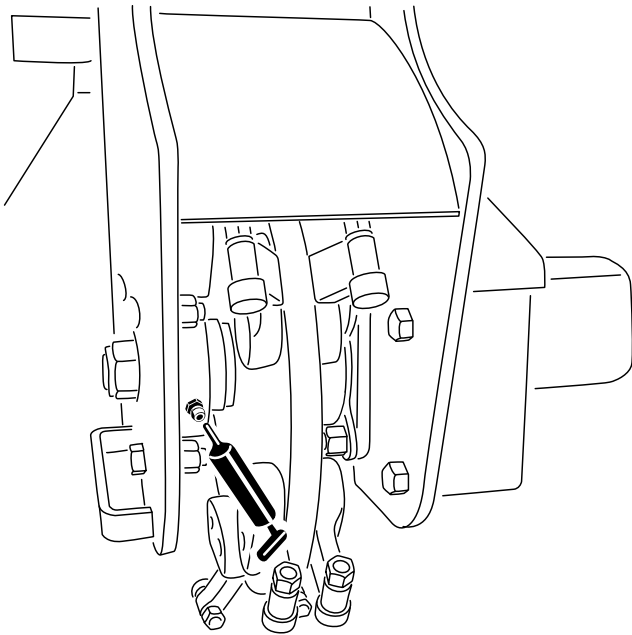
## Calendario recomendado de mantenimiento

Intervalo de mantenimiento y servicio	Procedimiento de mantenimiento
Cada vez que se utilice o diariamente	<ul style="list-style-type: none"><li>• Engrase la máquina.</li><li>• Compruebe la condición de los dientes y gire o cambie cualquiera que esté desgastado o dañado.</li></ul>
Antes del almacenamiento	<ul style="list-style-type: none"><li>• Engrase la máquina.</li><li>• Pinte cualquier superficie desconchada.</li></ul>

## Engrasado de la máquina

**Intervalo de mantenimiento:** Cada vez que se utilice o diariamente  
Antes del almacenamiento

Engrase el engrasador indicado en la [Figura 15](#).



**Figura 15**

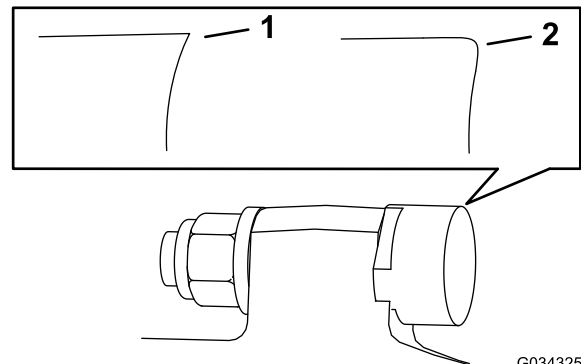
g203602

## Cambio de los dientes

**Intervalo de mantenimiento:** Cada vez que se utilice o diariamente—Compruebe la condición de los dientes y gire o cambie cualquiera que esté desgastado o dañado.

Debido al gran desgaste a que están sometidos los dientes, tendrá que girarlos y sustituirlos periódicamente.

Cada diente tiene 3 posiciones, de manera que puede girarlo dos veces, dejando expuesto un nuevo filo de corte, antes de sustituir el diente.



**Figura 16**

G034325

g034325

1. Diente afilado

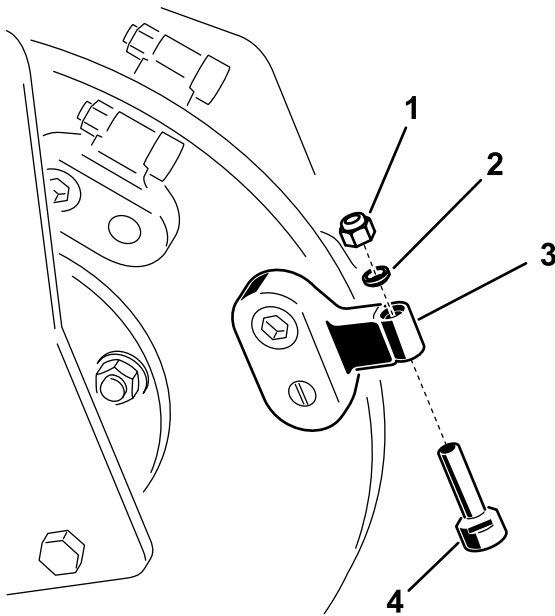
2. Diente desgastado

Tipo de grasa: Grasa de propósito general

1. Aparque la máquina en una superficie nivelada, baje los brazos de carga y accione el freno de estacionamiento (si se aplica).
2. Apague el motor y retire la llave.
3. Limpie el engrasador con un trapo.
4. Conecte una pistola de engrasar al engrasador.
5. Bombée grasa en el engrasador hasta que empiece a rezumar grasa de los cojinetes.
6. Limpie cualquier exceso de grasa.

Para girar un diente, afloje la tuerca que sujeta el diente ([Figura 17](#)). Empuje el diente hacia adelante y gírelo un tercio de vuelta, para posicionar un filo nuevo en el exterior. Apriete la tuerca que sujeta el diente a 37–45 N·m.

# Almacenamiento



**Figura 17**

(El aspecto de su desbastador puede no coincidir exactamente con la ilustración)

- |               |                       |
|---------------|-----------------------|
| 1. Tuerca     | 3. Soporte del diente |
| 2. Espaciador | 4. Diente             |

1. Antes de un almacenamiento prolongado, lave el accesorio con detergente suave y agua para eliminar cualquier suciedad.
2. Compruebe la condición de los dientes. Gire o sustituya los dientes desgastados o dañados.
3. Revise y apriete todos los pernos, tuercas y tornillos. Repare o cambie cualquier pieza dañada o desgastada.
4. Compruebe que todos los acoplamientos hidráulicos están conectados entre sí para impedir la contaminación del sistema hidráulico.
5. Pinte las superficies que estén arañadas o donde esté visible el metal. Puede adquirir la pintura en su Servicio Técnico Autorizado.
6. Almacene el accesorio en un garaje o almacén limpio y seco. Cúbralo para protegerlo y para conservarlo limpio.

Para sustituir un diente, retire la tuerca que sujeta el diente para desmontarlo, y después instale un diente y una tuerca nuevos en la misma posición (Figura 17). Apriete la tuerca que sujeta el diente a 37–45 N·m.



# Solución de problemas

Problema	Posible causa	Acción correctora
El disco de corte se para durante el el corte.	<ol style="list-style-type: none"> <li>1. El corte es demasiado profundo.</li> <li>2. Los dientes están desgastados, dañados o rotos.</li> </ol>	<ol style="list-style-type: none"> <li>1. Eleve los brazos de carga 13 mm.</li> <li>2. Gire o cambie cualquier diente desgastado, dañado o roto.</li> </ol>
El disco de corte no gira o gira lentamente.	<ol style="list-style-type: none"> <li>1. Uno de los acoplamientos hidráulicos no está bien conectado.</li> <li>2. Uno de los acoplamientos hidráulicos está dañado.</li> <li>3. Hay una obstrucción en una de las mangueras hidráulicas.</li> <li>4. Una de las válvulas auxiliares de la unidad de tracción no se abre.</li> <li>5. Fallo del motor hidráulico o la transmisión.</li> <li>6. La válvula de retención/freno funciona en sentido invertido.</li> </ol>	<ol style="list-style-type: none"> <li>1. Revise y apriete todos los acoplamientos.</li> <li>2. Comprobar/sustituir los acoplamientos.</li> <li>3. Busque y elimine la obstrucción</li> <li>4. Repare la válvula</li> <li>5. Póngase en contacto con su Servicio Técnico Autorizado.</li> <li>6. Invierta el sentido de la válvula de retención; póngase en contacto con su Servicio Técnico Autorizado.</li> </ol>
El desbastador no corta con suficiente velocidad.	<ol style="list-style-type: none"> <li>1. Los dientes están desgastados.</li> <li>2. El ajuste del divisor de flujo y la palanca de velocidad es incorrecto (aplicable únicamente a las unidades de tracción con ruedas).</li> <li>3. Obstrucción en un acoplamiento rápido o en una manguera.</li> <li>4. El sistema hidráulico está demasiado caliente.</li> <li>5. La válvula de alivio está ajustada por debajo de las especificaciones.</li> </ol>	<ol style="list-style-type: none"> <li>1. Gire o sustituya los dientes desgastados.</li> <li>2. Ponga el divisor de flujo en la posición de las 10 y la palanca de velocidad en la posición de la tortuga.</li> <li>3. Inspeccione las mangueras y los acoplamientos y repare los problemas.</li> <li>4. Apague el sistema y espere a que se enfríe.</li> <li>5. Póngase en contacto con su Servicio Técnico Autorizado.</li> </ol>
El disco de corte gira en la dirección incorrecta.	<ol style="list-style-type: none"> <li>1. La palanca de la válvula auxiliar no está en la posición correcta.</li> <li>2. Las mangueras hidráulicas están invertidas.</li> </ol>	<ol style="list-style-type: none"> <li>1. Mueva la palanca de la válvula auxiliar hasta la posición trasera.</li> <li>2. Desconecte las mangueras y cambie sus posiciones.</li> </ol>

**Notas:**

**Notas:**

# Declaración de Incorporación

The Toro Company, 8111 Lyndale Avenue South, Bloomington, MN, EE. UU., declara que el/los equipo(s) siguiente(s) cumple(n) las directivas citadas, si se instalan con arreglo a las instrucciones adjuntas en determinados modelos Toro según lo indicado en las Declaraciones de conformidad pertinentes.

Nº de modelo	Nº de serie	Descripción del producto	Descripción de la factura	Descripción general	Directiva
22429	404320000 y superiores	Destoconadora	STUMP GRINDER ATTACHMENT CE	Destoconadora	2006/42/CE

Se ha compilado la documentación técnica pertinente exigida por la Parte B del Anexo VII de 2006/42/CE.

Nos comprometemos a transmitir, a petición de las autoridades nacionales, información pertinente sobre esta maquinaria parcialmente completa. El método de transmisión será electrónico.

Esta maquinaria no debe ponerse en servicio hasta que haya sido incorporada en los modelos Toro homologados, según lo indicado en la Declaración de conformidad correspondiente y de acuerdo con todas las instrucciones, para que pueda declararse conforme a todas las Directivas pertinentes.

Certificado:



Chad Moe  
Director de ingeniería  
8111 Lyndale Ave. South  
Bloomington, MN 55420, USA  
Octubre 19, 2022

Representante autorizado:

Marcel Dutrieux  
Manager European Product Integrity  
Toro Europe NV  
Nijverheidsstraat 5  
2260 Oevel  
Belgium

# UK Declaration of Incorporation

The Toro Company, 8111 Lyndale Avenue South, Bloomington, MN, EE. UU., declara que el/los equipo(s) siguiente(s) cumple(n) las directivas citadas, si se instalan con arreglo a las instrucciones adjuntas en determinados modelos Toro según lo indicado en las Declaraciones de conformidad pertinentes.

Nº de modelo	Nº de serie	Descripción del producto	Descripción de la factura	Descripción general	Directiva
22429	404320000 y superiores	Destoconadora	STUMP GRINDER ATTACHMENT CE	Destoconadora	S.I. 2008 n.º 1597

La documentación técnica pertinente se ha recopilado tal y como establece la Programación 10 de S.I. 2008 n.º 1597.

Nos comprometemos a transmitir, a petición de las autoridades nacionales, información pertinente sobre esta maquinaria parcialmente completa. El método de transmisión será electrónico.

Esta maquinaria no debe ponerse en servicio hasta que haya sido incorporada en los modelos Toro homologados, según lo indicado en la Declaración de conformidad correspondiente y de acuerdo con todas las instrucciones, para que pueda declararse conforme a todas las Directivas pertinentes.

This declaration has been issued under the sole responsibility of the manufacturer.  
The object of the declaration is in conformity with relevant UK legislation.

Representante autorizado:

Marcel Dutrieux  
Manager European Product Integrity  
Toro U.K. Limited  
Spellbrook Lane West  
Bishop's Stortford  
CM23 4BU  
United Kingdom



Chad Moe  
Director de ingeniería  
8111 Lyndale Ave. South  
Bloomington, MN 55420, USA  
Octubre 19, 2022

## **Aviso de privacidad (Europa)**

### Información recopilada por Toro

Toro Warranty Company (Toro) respeta su privacidad. Para procesar las reclamaciones bajo la Garantía y para ponernos en contacto con usted en el caso de una posible retirada de productos, le pedimos que comparta con nosotros cierta información personal, bien directamente, bien a través de su concesionario o empresa Toro local.

El sistema de garantías de Toro está hospedado en servidores ubicados en los Estados Unidos, y por tanto las leyes de privacidad aplicables pueden no proporcionar la misma protección que en su país.

**AL COMPARTIR SU INFORMACIÓN PERSONAL CON NOSOTROS, OTORGA SU CONSENTIMIENTO AL PROCESAMIENTO DE DICHA INFORMACIÓN PERSONAL EN LOS CASOS DESCRITOS EN ESTE AVISO DE PRIVACIDAD.**

### Uso que hace Toro de la información

Toro puede utilizar su información personal para procesar reclamaciones bajo la garantía y para ponerse en contacto con usted si se produce la retirada de un producto, así como para cualquier otro propósito del que le informemos. Toro puede compartir su información con filiales, concesionarios u otros socios comerciales de Toro con relación a cualquiera de las actividades antes mencionadas. No venderemos su información personal a ninguna otra empresa. Nos reservamos el derecho a divulgar información personal para cumplir la legislación aplicable y a petición de las autoridades competentes, para operar correctamente nuestros sistemas o para nuestra propia protección o la de otros usuarios.

### Retención de su información personal

Retendremos su información personal durante el tiempo que sea necesario para cumplir los fines para los que se recopiló originalmente o para otros fines legítimos (tales como cumplimiento de la legislación), o según lo exija la legislación aplicable.

### Compromiso de Toro respecto a la seguridad de su información personal

Tomamos precauciones razonables para mantener la seguridad de sus datos personales. También tomamos medidas para asegurar que la información personal sea exacta y esté actualizada.

### Acceso y rectificación de su información personal

Si usted desea revisar o corregir su información personal, póngase en contacto con nosotros por correo electrónico a [legal@toro.com](mailto:legal@toro.com).

## **Ley de Consumo de Australia**

Los clientes australianos encontrarán información sobre la Ley de Consumo de Australia dentro de la caja o a través de su concesionario Toro local.

# Información sobre advertencias de la Propuesta 65 de California

## ¿En qué consiste esta advertencia?

Es posible que vea un producto a la venta con una etiqueta de advertencia como la siguiente:



**ADVERTENCIA: Cáncer y daños reproductivos – [www.p65Warnings.ca.gov](http://www.p65Warnings.ca.gov).**

## ¿Qué es la Propuesta 65?

La Propuesta 65 se aplica a cualquier empresa que opere en California, que venda productos en California o que fabrique productos que puedan venderse o llevarse a California. Estipula que el gobernador de California debe mantener y publicar una lista de sustancias químicas conocidas por causar cáncer, defectos congénitos y/o daños reproductivos. La lista, que se actualiza manualmente, incluye cientos de sustancias químicas que se encuentran en numerosos artículos cotidianos. La finalidad de la Propuesta 65 es informar al público sobre la exposición a estas sustancias químicas.

La Propuesta 65 no prohíbe la venta de productos que contienen estas sustancias, pero requiere la inclusión de advertencias en cualquier producto, embalaje o documentación con el producto. Por otro lado, la advertencia de la Propuesta 65 no significa que un producto infrinja los requisitos o estándares de seguridad de los productos. De hecho, el Gobierno de California ha aclarado que una advertencia de la Propuesta 65 “no equivale a una decisión normativa de que un producto sea ‘seguro’ o ‘no seguro’”. Muchas de estas sustancias se han utilizado en productos de uso diario durante años sin documentar ningún daño. Para obtener más información, consulte <https://oag.ca.gov/prop65/faqs-view-all>.

Una advertencia de la Propuesta 65 significa que una empresa (1) ha evaluado la exposición y ha concluido que supera “el nivel de riesgo no significativo”, o bien (2) ha optado por proporcionar una advertencia basándose en su comprensión sobre la presencia de una sustancia química incluida en la lista sin intentar evaluar la exposición.

## ¿Esta ley se aplica a todos los lugares?

Las advertencias de la Propuesta 65 solo son obligatorias en virtud de la ley de California. Estas advertencias se ven por toda California en una variedad de entornos, incluidos a título enunciativo y no limitativo, restaurantes, establecimientos de alimentación, hoteles, centros educativos y hospitales, así como en una amplia variedad de productos. Por otro lado, algunos minoristas de venta online y por correo incluyen advertencias de la Propuesta 65 en sus sitios web y en sus catálogos.

## ¿En qué se diferencian las advertencias y los límites federales en California?

Las normas de la Propuesta 65 con frecuencia son más estrictas que las normas federales e internacionales. Existen distintas sustancias que requieren una advertencia de la Propuesta 65 a niveles mucho más bajos que los límites federales. Por ejemplo, la norma de la Propuesta 65 de advertencias relativas al plomo es de 0,5 µg/día, que es un valor muy por debajo de las normas federales e internacionales.

## ¿Por qué no llevan la advertencia todos los productos similares?

- Los productos vendidos en California deben llevar el etiquetado de la Propuesta 65, mientras que otros productos similares que se venden en otros lugares no tienen que llevarlos.
- Es posible que a una empresa implicada en un litigio sobre la Propuesta 65 que llegue a un acuerdo se le obligue a utilizar advertencias de la Propuesta 65 en sus productos, mientras que otras empresas que fabriquen productos similares puede que no tengan que cumplir este requisito.
- La aplicación de la Propuesta 65 no es coherente.
- Las empresas pueden optar por no ofrecer advertencias porque concluyan que no tienen que hacerlo en virtud de la Propuesta 65; la falta de advertencias para un producto no significa que el producto no contenga sustancias químicas incluidas en la lista en niveles similares.

## ¿Por qué Toro incluye esta advertencia?

Toro ha optado por ofrecer a los consumidores el máximo de información posible para que puedan tomar decisiones informadas sobre los productos que compran y usan. Toro ofrece advertencias en ciertos casos según su conocimiento de la presencia de una o más sustancias químicas en la lista, sin evaluar el nivel de exposición, ya que no todas las sustancias químicas de la lista incluyen requisitos de límite de exposición. Si bien la exposición de los productos de Toro puede ser insignificante o dentro del rango de “riesgo no significativo”, para mayor cautela Toro ha optado por incluir las advertencias de la Propuesta 65. Además, si Toro no incluye estas advertencias, podría enfrentarse a demandas interpuestas por el Estado de California o bien partes privadas que deseen aplicar la Propuesta 65 y la empresa podría enfrentarse a importantes sanciones.



**Count on it.**