



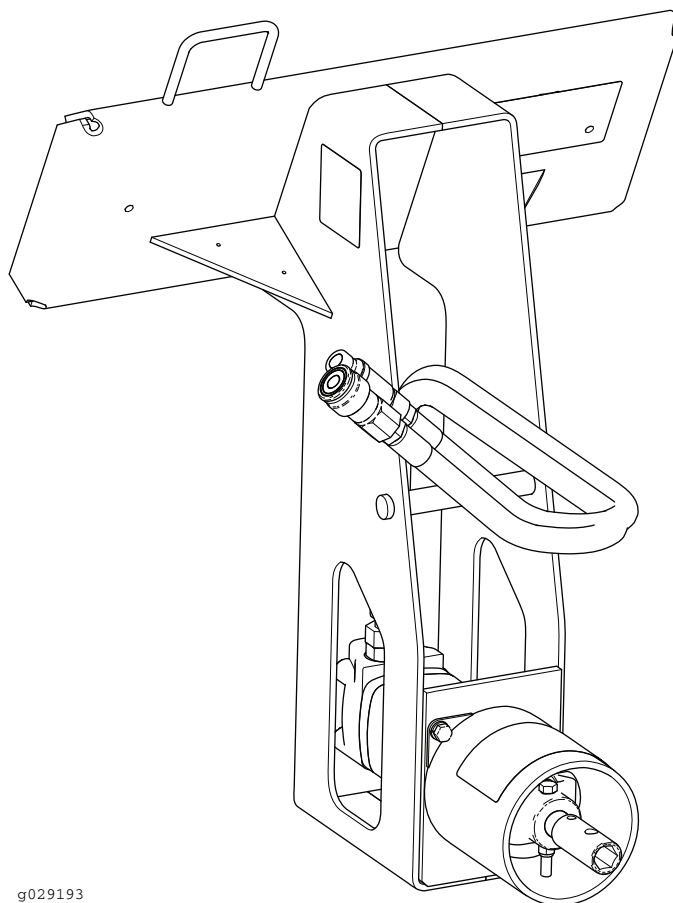
Count on it.

Form No. 3457-955 Rev A

Podręcznik operatora

Głowica napędowa do wiercenia Kompaktowy nośnik narzędzi

Model nr 22420—Numer seryjny 404320000 i wyższe



g029193



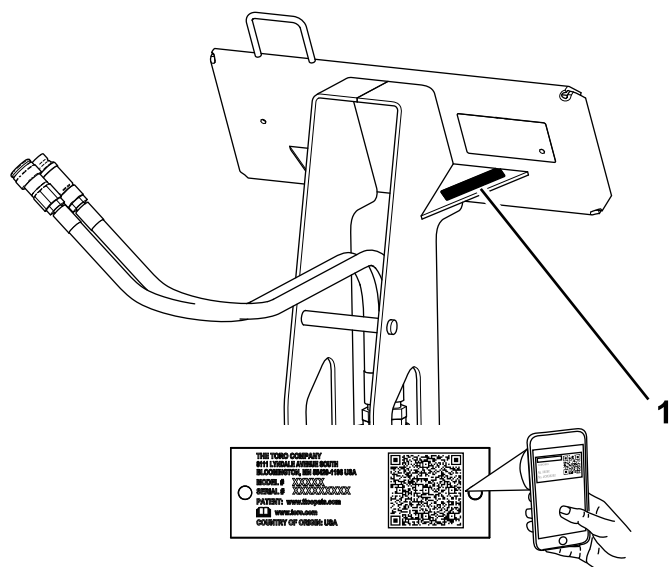
Niniejszy produkt spełnia wymagania stosownych dyrektyw europejskich. Więcej informacji zawiera deklaracja włączenia na końcu niniejszej broszury.

▲ OSTRZEŻENIE

KALIFORNIA

Propozycja 65 ostrzeżenie

Użycie tego produktu może skutkować narażeniem się na działanie związków chemicznych uznanych w Stanie Kalifornia za wywołujące raka, uszkodzenia płodu lub działające szkodliwie dla rozrodczości.



g257161

Rysunek 1

1. Położenie numeru modelu i numeru seryjnego

Model nr _____

Numer seryjny _____

Niniejsza instrukcja zawiera opis potencjalnych zagrożeń, a zawarte w niej ostrzeżenia zostały oznaczone symbolem ostrzegawczym (**Rysunek 2**), który sygnalizuje niebezpieczeństwo mogące spowodować poważne obrażenia lub śmierć w razie zlekceważenia zalecanych środków ostrożności.



g000502

Rysunek 2

1. Symbol ostrzegawczy

W niniejszej instrukcji występują dwa słowa podkreślające wagę informacji. **Ważne** zwraca uwagę na szczególne informacje techniczne, a **Uwaga** podkreśla informacje ogólne wymagające uwagi.

Wprowadzenie

Ta maszyna to świder o napędzie hydraulicznym będący osprzętem do kompaktowych nośników narzędzi marki Toro. Jest on przeznaczony do wiercenia otworów w gruncie pod utwardzonymi powierzchniami i przeciągania przewodów lub rurociągów przez wykonany odwiert. Służy on do wiercenia w glebach miękkich i żwirze. Nie służy do przewiercania się przez skały, drewno lub inne materiały o litej budowie. Używanie produktu w celach niezgodnych z jego przeznaczeniem może okazać się niebezpieczne dla operatora i osób postronnych.

Należy przeczytać uważnie poniższe informacje, aby poznać zasady właściwej obsługi i konserwacji urządzenia, nie uszkodzić go i uniknąć obrażeń ciała. Odpowiedzialność za prawidłowe i bezpieczne użytkowanie produktu spoczywa na użytkowniku.

Odwiedź www.Toro.com w kwestiach dotyczących materiałów szkoleniowych z zakresu bezpieczeństwa oraz eksploatacji produktu, informacji na temat akcesoriów, pomocy w znalezieniu autoryzowanego sprzedawcy lub rejestracji urządzenia.

Aby skorzystać z serwisu, zakupić oryginalne części Toro lub uzyskać dodatkowe informacje, należy skontaktować się z autoryzowanym przedstawicielem serwisowym lub biurem obsługi klienta firmy Toro. Przygotuj numer modelu i numer seryjny produktu. **Rysunek 1** przedstawia położenie oznaczenia modelu oraz numeru seryjnego na urządzeniu. Zapisz te numery w przeznaczonym do tego miejscu na niniejszej stronie.

Ważne: Urządzeniem mobilnym zeskanuj kod QR na tabliczce z numerem seryjnym (jeżeli występuje), aby uzyskać informacje o gwarancji, częściach zamiennych i innych kwestiach związanych z produktem.

Spis treści

Bezpieczeństwo	3
Ogólne wskazówki dotyczące bezpieczeństwa	3
Bezpieczeństwo pracy na zbieżności	4
Zasady bezpieczeństwa dotyczące zespołów wiertących	4
Zasady bezpieczeństwa podczas konserwacji i przechowywania	5
Naklejki informacyjne i ostrzegawcze	5
Przegląd produktu	5
Specyfikacje	5
Działanie	6
Montaż i demontaż osprzętu	6
Podłączenie akcesoriów	6
Odłączanie akcesoriów	7
Korzystanie z zespołu wiertącego	7
Pozycja transportowa	9
Przechowywanie	9
Rozwiązywanie problemów	10

Bezpieczeństwo

⚠ NIEBEZPIECZEŃSTWO

W strefie prowadzonych prac mogą znajdować się podziemne instalacje mediów komunalnych. Dokopanie się do nich może doprowadzić do porażenia prądem lub wybuchu.


Należy oznaczyć podziemne instalacje znajdujące się na danym terenie i nie kopać w oznaczonych obszarach. Skontaktuj się z lokalną firmą wykonującą oznakowania lub przedsiębiorstwem komunalnym w celu oznakowania terenu (dla przykładu na terenie USA krajowa usługa wykonywania znakowań jest dostępna pod numerem 811, natomiast w Australii – pod numerem 1100).

Ogólne wskazówki dotyczące bezpieczeństwa

Przestrzegaj wszystkich zasad bezpieczeństwa, aby zapobiec poważnym obrażeniom ciała lub śmierci.

- Nie przekraczaj zalecanej znamionowej wartości obciążenia, ponieważ maszyna może stać się niestabilna, co może spowodować utratę panowania nad nią.
- Zawsze przewoź osprzęt blisko podłoża; patrz [Pozycja transportowa \(Strona 9\)](#).
- W strefie prowadzenia prac należy oznaczyć instalacje podziemne i inne obiekty oraz nie kopać w tak oznaczonych miejscach.
- Przed pierwszym uruchomieniem maszyny należy zapoznać się z treścią niniejszej *Instrukcji obsługi*.
- Podczas obsługi maszyny zachowaj pełne skupienie. Nie podejmuj żadnych rozpraszających czynności – w przeciwnym razie możesz spowodować obrażenia lub wyrządzić szkody w mieniu.
- Użytkowanie maszyny przez dzieci lub osoby nieprzeszkolone jest zabronione.
- Ręce i nogi operatora muszą znajdować się w bezpiecznej odległości od ruchomych części i ruchomego osprzętu.
- Zabronione jest używanie maszyny bez założonych i działających osłon oraz innych urządzeń ochronnych.
- Nie pozwalaj osobom postronnym i zwierzętom przebywać w pobliżu maszyny.
- Przed serwisowaniem, dolewaniem paliwa lub usuwaniem przedmiotów blokujących działanie

maszyny należy zatrzymać maszynę, wyłączyć silnik i wyjąć kluczyk.

Nieprawidłowe używanie tej maszyny może być przyczyną obrażeń. Aby zmniejszyć ryzyko urazu, należy postępować zgodnie z niniejszymi instrukcjami bezpieczeństwa i zawsze zwracać uwagę na symbol dotyczący bezpieczeństwa , który oznacza: uwaga, ostrzeżenie lub niebezpieczeństwo – instrukcja dotycząca bezpieczeństwa osobistego. Nieprzestrzeganie powyższych zasad może doprowadzić do obrażeń ciała lub do śmierci.

Bezpieczeństwo pracy na zboczu

- **W górę i w dół zbocza należy jeździć z cięższą stroną maszyny skierowaną pod górę.** Osprzęt wpływa na zmianę rozkładu mas. Ten osprzęt sprawia, że tył maszyny jest jej cięższą stroną.
- Unoszenie ramion ładowarki na zboczu wpływa na stabilność maszyny. W czasie pracy na zboczach utrzymuj ramiona ładowarki w pozycji opuszczonej.
- Zbocza są głównym czynnikiem powodującym utratę kontroli i przewracanie się maszyny, co może skutkować poważnymi obrażeniami ciała lub śmiercią. Użytkowanie maszyny na terenach pochyłych lub nierównych wymaga dodatkowej uwagi.
- Wyznacz swoje własne procedury i zasady pracy na zboczach. Muszą one obejmować ocenę nachylenia stoku w celu określenia, na jak pochyłych zboczach da się bezpiecznie pracować. Podczas dokonywania takiej oceny należy kierować się zdrowym rozsądkiem i umiejętnością oceny sytuacji.
- Podczas pracy na zboczach zwolnij i zachowaj szczególną ostrożność. Stan podłoża może mieć wpływ na stabilność maszyny.
- Unikaj uruchamiania i zatrzymywania maszyny na zboczu. Jeżeli maszyna straci przyczepność, zjedź powoli i prosto w dół zbocza.
- Unikaj skręcania na zboczach. Jeżeli musisz skręcić, zrób to powoli i ustaw cięższy koniec maszyny w kierunku pod górę.
- Wszystkie ruchy na zboczach wykonuj w sposób powolny i stopniowy. Nie dokonuj nagłych zmian prędkości i kierunku jazdy.
- Jeżeli podczas pracy na zboczu czujesz się niepewnie, zaniechaj pracy.
- Uważaj na dziury, koleiny i wyboje, ponieważ na nierównym terenie istnieje ryzyko przewrócenia się maszyny. Wysoka trawa może zasłaniać przeszkody.

- Podczas pracy na mokrym podłożu zachowaj ostrożność. Zmniejszona przyczepność może powodować poślizg.
- Sprawdź teren i upewnij się, że podłoże jest wystarczająco stabilne, aby utrzymać maszynę.
- Zachowuj ostrożność podczas pracy maszyną w pobliżu:
 - stromych zboczy
 - rowów
 - nasypów
 - zbiorników wodnych

Nagle przejechanie gąsienicą przez obrzeże lub zapadnięcie się obrzeża mogłoby spowodować wywrócenie się maszyny. Zachowuj bezpieczną odległość maszyny od wszelkich zagrożeń.

- Nie podłączaj ani nie odłączaj osprzętu na pochyłości.
- Nie parkuj maszyny na pochyłościach ani zboczach.

Zasady bezpieczeństwa dotyczące zespołów wiercących

- W przypadku maszyn kołowych podczas użytkowania głowicy wiercącej nie należy mocować do jednostki trakcyjnej przeciwwagi.
- Jeżeli nie obsługujesz prowadnicy żerdzi, utrzymuj odstęp co najmniej 3 metrów od obracających się części.
- Nie noś biżuterii ani luźnej odzieży podczas obsługi lub pomagania w obsłudze głowicy wiercącej.
- Do podtrzymywania żerdzi i wiertła podczas rozpoczynania wiercenia używaj wyłącznie prowadnicy żerdzi.
- Nigdy nie zastępuj złącza przyciskowego śrubami lub zawleczkami.
- Osprzęt musi być obsługiwany zawsze przez 2 osoby: jedną osobę obsługującą zespół jezdny i drugą prowadzącą zespół wiercący za pomocą narzędzia prowadzącego.
- Zawsze używaj narzędzia prowadzącego do ustawiania zespołu wiercącego.
- Nigdy nie stawaj na żerdzi ani nie stawaj okrakiem nad nią, gdy silnik pracuje.

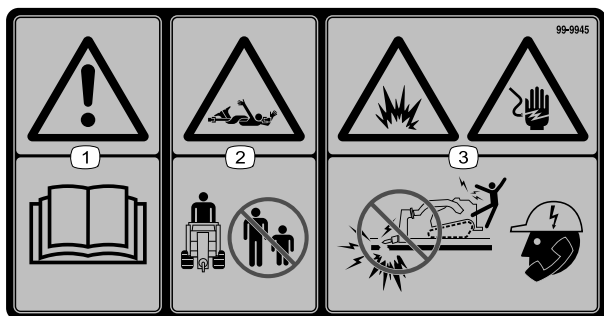
Zasady bezpieczeństwa podczas konserwacji i przechowywania

- Sprawdzaj w regularnych odstępach czasu elementy mocujące, aby upewnić się, że sprzęt jest w stanie umożliwiającym bezpieczną pracę.
- Jeżeli osprzęt będzie przechowywany przez dłuższy czas, sprawdź w *Instrukcji obsługi* istotne informacje dotyczące przechowywania.
- Konserwuj, a w razie potrzeby wymieniaj naklejki ostrzegawcze i instruktażowe.

Naklejki informacyjne i ostrzegawcze



Etykiety dotyczące bezpieczeństwa oraz instrukcje są wyraźnie widoczne dla operatora i znajdują się w pobliżu wszystkich miejsc potencjalnego zagrożenia. Uszkodzone i brakujące etykiety należy wymienić.



99-9945

decal99-9945

1. Ostrzeżenie – przeczytaj *Instrukcję obsługi*.
2. Ryzyko wciągnięcia, wał – osoby postronne nie mogą zbliżać się do maszyny.
3. Zagrożenie wybuchem, zagrożenie porażeniem prądem – nie podejmuj prac, jeżeli mogą występować linie energetyczne, wezwij lokalne przedsiębiorstwo energetyczne.

⚠ WARNING: Cancer and Reproductive Harm - www.P65Warnings.ca.gov.
For more information, please visit www.tcoCAProp65.com

decal133-8061

133-8061

Przegląd produktu

Specyfikacje

Informacja: Specyfikacje i konstrukcja mogą ulec zmianie bez zapowiedzi.

Szerokość	61 cm
Długość	56 cm
Wysokość	63,5 cm
Masa	54 kg
Średnica wiercenia	od 3,2 do 8,9 cm

Dla zagwarantowania wydajnej i bezpiecznej pracy maszyny stosuj wyłącznie części zamienne/akcesoria zalecane przez firmę Toro. Części zamienne i akcesoria wykonane przez innych producentów mogą być niebezpieczne. Stosowanie ich mogłoby unieważnić gwarancję na produkt.

Działanie

Montaż i demontaż osprzętu

Procedura montażu i demontażu jest opisana w *Instrukcji obsługi* zespołu jezdnego.

Ważne: Przed zainstalowaniem osprzętu ustaw maszynę na równym podłożu, upewnij się, że płyty montażowe nie są zabrudzone ziemią itp., a sworznie mogą się swobodnie obracać. Jeżeli sworznie nie obracają się swobodnie, nasmaruj je.

Informacja: Do podnoszenia i przemieszczania osprzętu należy zawsze używać zespołu jezdnego.

⚠ OSTRZEŻENIE

Jeżeli nie osadzisz prawidłowo sworzni szybkoobrotowych w płycie montażowej, osprzęt może spaść z maszyny, przygniatając operatora lub osoby postronne.

Sprawdź, czy sworznie szybkoobrotowe zostały całkowicie osadzone w płycie montażowej osprzętu.

⚠ OSTRZEŻENIE

Olej hydrauliczny wydostający się pod ciśnieniem może dostać się pod skórę i spowodować obrażenia. Płyn, który przedostał się przez skórę, musi być usunięty chirurgicznie w ciągu kilku godzin przez lekarza zaznajomionego z tego typu obrażeniami; w przeciwnym razie istnieje ryzyko wystąpienia zgorzeli.

- Przed podaniem ciśnienia na układ hydrauliczny upewnij się, że wszystkie jego przewody i węże są w dobrym stanie, a połączenia/złączki — szczelne.
- Trzymaj ręce i inne części ciała z dala od wycieków z otworów sworzni lub dysz, które wyrzucają płyn hydrauliczny pod dużym ciśnieniem.
- Aby znaleźć wycieki oleju hydraulicznego, użyj kartonu lub papieru; nigdy nie używaj rąk do wykonania tej czynności.

⚠ OSTROŻNIE

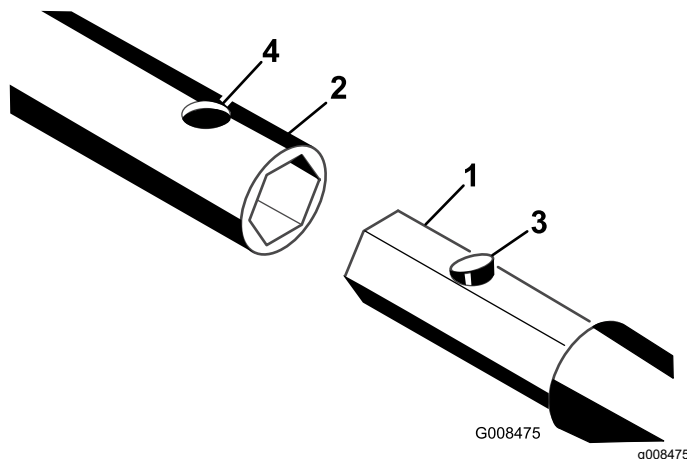
Złącza hydrauliczne, przewody/zawory hydrauliczne oraz olej hydrauliczny mogą być gorące. Dotknięcie gorących elementów może spowodować poparzenie.

- Do rozłączania złączy hydraulicznych używaj rękawic.
- Przed dotknięciem elementów hydraulicznych zaczekaj, aż maszyna ostygnie.
- Nie dotykaj rozlanego oleju hydraulicznego.

Podłączenie akcesoriów

Do tego osprzętu dostępny jest szeroki wybór żerdzi i wiertel. Skontaktuj się z przedstawicielem autoryzowanego serwisu.

1. Ustaw maszynę na poziomej nawierzchni, opuść ramiona ładowniki i załącz hamulec postojowy (jeżeli dotyczy).
2. Wyłącz silnik, wyjmij kluczyk zapłonu i odczekaj, aż wszystkie części ruchome się zatrzymają.
3. Wsuń w gniazdo sześciokątną końcówkę żerdzi, wiertła lub rozwiertaka. Ustaw otwór w gnieździe w linii ze złączem przyciskowym ([Rysunek 3](#)).



Rysunek 3

- | | |
|------------------------|-----------------------|
| 1. Końcówka akcesorium | 3. Złącze przyciskowe |
| 2. Gniazdo | 4. Otwór |

4. Naciśnij przycisk złączający i wsuń końcówkę w gniazdo, aż przycisk wskoczy w otwór gniazda ([Rysunek 3](#)).
5. Powtórz kroki 3 i 4.

Odlaczanie akcesoriów

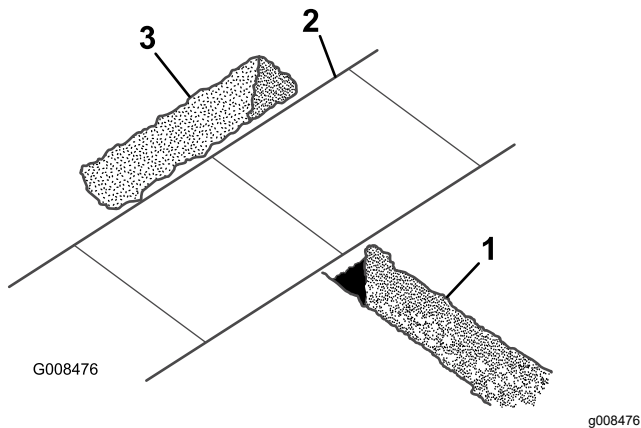
1. Ustaw maszynę na poziomej nawierzchni, opuść ramiona ładowarki i załącz hamulec postojowy (jeżeli dotyczy).
2. Wyłącz silnik, wyjmij kluczyk zapłonu i odczekaj, aż wszystkie części ruchome się zatrzymają.
3. Naciśnij przycisk złącza unieruchamiającego końcówkę akcesorium w gnieździe, a następnie wysuń akcesorium z gniazda.

Korzystanie z zespołu wierzącego

Kopanie rowu

Przed przystąpieniem do wiercenia pod chodnikiem lub drogą dojazdową należy wykonać wykop startowy oraz końcowy po obu stronach obszaru wiercenia (Rysunek 4).

- Obydwa wykopy muszą mieć szerokość co najmniej 15 cm i głębokość co najmniej 46 cm.
- Wykop startowy musi mieć długość co najmniej 2,13 m i być ustawiony prostopadłe do chodnika lub drogi.
- Wykop końcowy musi mieć długość co najmniej 0,91 m do 1,8 m, być ustawiony równoległe do chodnika lub drogi, a jego środek musi leżeć w linii z wykopem startowym.



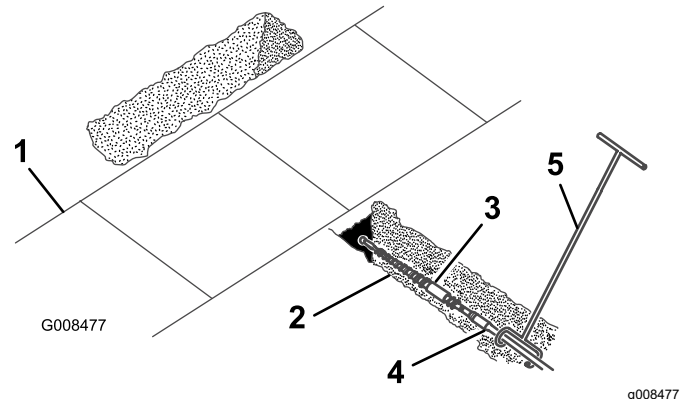
Rysunek 4

1. Wykop startowy
2. Chodnik
3. Wykop końcowy

Wiercenie otworu

Ważne: Do wiercenia wymagany jest udział dwóch osób. Nie próbuj wykonywać tej czynności samemu.

1. Ustaw zespół jezdny z głowicą napędową na początku wykopu i opuść ją na odpowiednią głębokość.
2. Wyłącz silnik, wyjmij kluczyk zapłonu i odczekaj, aż wszystkie części ruchome się zatrzymają.
3. Podłącz do głowicy napędowej żerdź wiertniczą i wiertło.
4. Podłącz prowadnicę żerdzi do żerdzi w miejscu tuż za wiertłem (Rysunek 5).



Rysunek 5

1. Chodnik lub droga dojazdowa
2. Wykop startowy
3. Wiertło
4. Żerdź
5. Prowadnica żerdzi

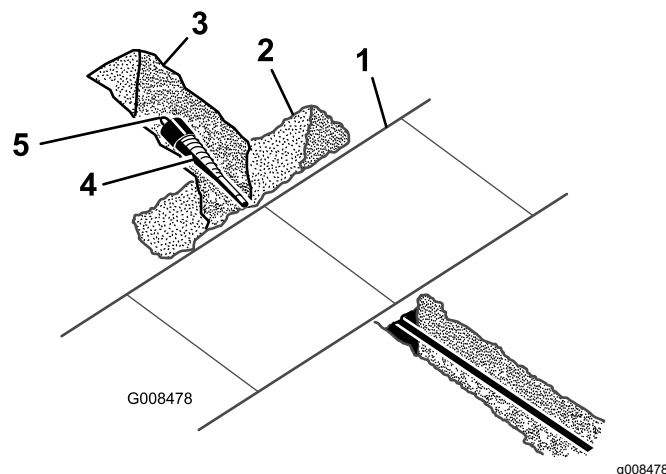
5. Gdy druga osoba utrzymuje wiertło przy prawej stronie wykopu (Rysunek 5), uruchom silnik, ustaw zawór sterowania pompą w pozycji WOLNEJ (tylko zespoły jezdne serii 200 i 300), ustaw przepustnicę w połowie zakresu prędkości obrotowej między pozycjami WOLNO a SZYBKO, a następnie pociągnij dźwignię hydrauliki pomocniczej do tyłu, aby załączyć ruch obrotowy wiertła w kierunku do przodu.
6. Powoli jedź zespołem jezdny do przodu, a jednocześnie niech osoba trzymająca prowadnicę żerdzi wprowadzi wiertło w podłoże (Rysunek 5).
7. Gdy całe wiertło zagłębi się w podłożu, ustaw dźwignię hydrauliki pomocniczej w pozycji neutralnej.
8. Wyłącz silnik, wyjmij kluczyk zapłonu i odczekaj, aż wszystkie części ruchome się zatrzymają.
9. Jeżeli żerdź nie jest ustawiona pod kątem mieszczącym się w dopuszczalnym zakresie tolerancji nachylenia dla danego zadania, uruchom silnik i jedź do tyłu, wyciągając wiertło

z podłoża, a następnie powtórz kroki od 5 do 8, aby skorygować nachylenie.

10. Zdejmij prowadnicę żerdzi.
11. Uruchom silnik i pociągnij dźwignię hydrauliki pomocniczej do tyłu, aby uruchomić obroty wiertła.
12. Powoli jedź zespołem jezdnym do przodu, zagłębiając wiertło w podłoże.

Ważne: Nie jedź zbyt szybko i nie wciskaj wiertła zbyt mocno w podłoże. Pozwól, aby wiertło zagłębiało się w podłoże ze swoją prędkością. Nigdy nie wciskaj ani nie wyciągaj wiertła z podłoża przy wyłączonych obrotach głowicy napędowej.

13. Gdy w wykopie startowym widoczne jest co najwyżej około 15 cm żerdzi lub gdy wiertło całkowicie przejdzie przez wykop końcowy i zacznie zagłębiać się w jego przeciwległą ścianę, zatrzymaj zespół jezdny, ustaw dźwignię hydrauliki pomocniczej w położeniu neutralnym, a następnie wyłącz silnik i wyjmij kluczyk.
14. Jeżeli wiertło jeszcze nie pojawiło się w wykopie końcowym, wykonaj następujące czynności:
 - A. Odłącz żerdź od głowicy napędowej.
 - B. Uruchom silnik i cofnij maszynę na początek wykopu startowego.
 - C. Wyłącz silnik, wyjmij kluczyk zapłonu i odczekaj, aż wszystkie części ruchome się zatrzymają.
 - D. Podłącz kolejną żerdź i powtórz kroki od 11 do 14.



Rysunek 6

- | | |
|---|------------------------|
| 1. Chodnik lub droga dojazdowa | 4. Rozwiertak |
| 2. Wykop końcowy | 5. Połączenie obrotowe |
| 3. Obszar wykopany szpadłem wokół wiertła | |

2. Odłącz wiertło i podłącz rozwiertak (Rysunek 6).
3. Podłącz przewód lub rurę do umieszczenia w podłożu do połączenia obrotowego rozwiertaka (Rysunek 6).
4. Uruchom silnik i przesun dźwignię hydrauliki pomocniczej do tyłu, aby uruchomić obroty rozwiertaka.
5. Powoli jedź zespołem jezdnym do tyłu, zagłębiając rozwiertak w podłoże.

Ważne: Nie jedź zbyt szybko i nie wciskaj rozwiertaka zbyt mocno w podłoże. Pozwól, aby rozwiertak zagłębiał się w podłoże ze swoją prędkością. Nigdy nie wciskaj ani nie przeciągaj rozwiertaka przez podłoże przy wyłączonych obrotach głowicy napędowej.

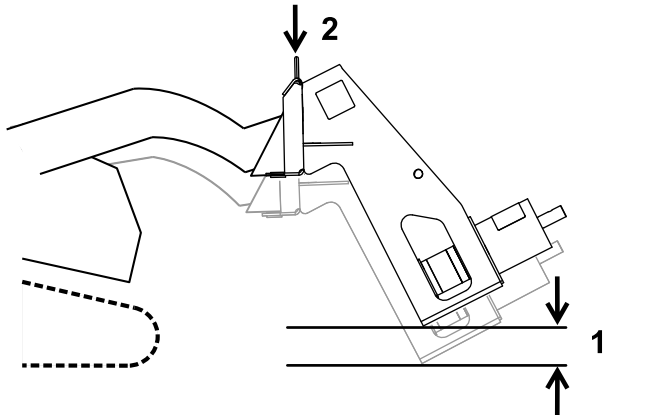
Rozwiercanie otworu

1. Używając szpadła ostrożnie obkop wokół wiertła, usuwając tyle gleby, aby dało się je wyjąć (Rysunek 6).
6. Gdy w wykopie startowym widoczne jest około 15 cm żerdzi lub gdy rozwiertak całkowicie wejdzie do wykopu startowego, wprowadzając do niego około 15 cm przewodu lub rury, zatrzymaj zespół jezdny, ustaw dźwignię hydrauliki pomocniczej w położeniu neutralnym, a następnie wyłącz silnik i wyjmij kluczyk.
7. Jeżeli rozwiertak jeszcze nie pojawił się w wykopie startowym, wykonaj następujące czynności:
 - A. Odłącz żerdź od głowicy napędowej i żerdzi znajdującej się nadal w podłożu.
 - B. Uruchom silnik i przejedź do przedniej ściany wykopu startowego.
 - C. Wyłącz silnik, wyjmij kluczyk zapłonu i odczekaj, aż wszystkie części ruchome się zatrzymają.

- D. Podłącz głowicę napędową do końcówki żerdzi znajdującej się w podłożu.
- E. Powtórz czynności od 4 do 7.
- 8. Gdy rozwiertak i przewód/rura znajdują się w wykopie startowym, odłącz przewód lub rurę od rozwiertaka.

Pozycja transportowa

Podczas przewożenia osprzętu unieś nieznacznie ramiona ładowarki – nie więcej niż 15 cm nad ziemię. Przechyl osprzęt tak, aby płyta montażowa była ustawiona pionowo.



Rysunek 7

- 1. Nie więcej niż 15 cm powyżej podłoża
- 2. Płyta osprzętu jest pionowo.

Przechowywanie

1. Przed długoterminowym przechowywaniem umyj osprzęt roztworem łagodnego środka myjącego w wodzie, aby usunąć ziemię i zanieczyszczenia.
2. Sprawdź stan zębów. Odwróć na drugą stronę lub wymień wszystkie zużyte lub uszkodzone zęby.
3. Sprawdź i dokręć wszystkie mocowania. Napraw lub wymień wszystkie uszkodzone lub zużyte części.
4. Upewnij się, że wszystkie złącza hydrauliczne są podłączone i spięte, aby zapobiec dostaniu się zanieczyszczeń do układu hydraulicznego.
5. Pomaluj wszystkie porysowane i gołe powierzchnie metalowe. Lakier można kupić w autoryzowanym zakładzie serwisowym.
6. Osprzęt należy przechowywać w czystym, suchym garażu lub pomieszczeniu. Przykryj go w celu ochrony i utrzymania w czystości.

Rozwiązywanie problemów

Problem	Możliwa przyczyna	Usuwanie usterek
Głowica napędowa do wiercenia nie obraca się.	<ol style="list-style-type: none">1. Złącze hydrauliczne nie zostało poprawnie podłączone.2. Złącze hydrauliczne jest uszkodzone.3. Przewód hydrauliczny jest zatkany.4. Przewód hydrauliczny jest załamany.5. Zawór hydrauliki pomocniczej w zespole jezdnym nie otwiera się.6. Silnik hydrauliczny jest uszkodzony lub zużyty.	<ol style="list-style-type: none">1. Sprawdź i dociśnij wszystkie złącza.2. Sprawdź złącza i wymień w razie stwierdzenia jakichkolwiek uszkodzeń.3. Znajdź i usuń przyczynę zatkania.4. Wymień załamany przewód hydrauliczny.5. Napraw zawór.6. Wymień lub napraw silnik.

Notatki:

Deklaracja włączenia

Firma Toro, 8111 Lyndale Avenue South, Bloomington, MN, USA stwierdza, że poniższe jednostki są zgodne z określonymi dyrektywami, jeżeli zostały zainstalowane zgodnie z dołączonymi instrukcjami w odpowiednich modelach marki Toro, określonych w deklaracjach zgodności.

Model nr	Numer seryjny	Opis produktu	Opis faktury	Opis ogólny	Dyrektywa
22420	404320000 i wyższe	Głowica napędowa do wiercenia	BORE DRIVE HEAD ATTACHMENT CE	Kompaktowa ładowarka	2006/42/WE

Zebrano dokumentację techniczną zgodnie z wymogami części B załącznika VII 2006/42/WE.

Firma dostarczy, w odpowiedzi na żądanie odpowiednich władz, dodatkowych informacji na temat tego urządzenia częściowego. Sposób dostarczenia określa się jako elektroniczny.

Urządzenia nie można eksploatować przed przymocowaniem do zatwierdzonych modeli marki Toro, wskazanych na dołączonej deklaracji zgodności oraz zgodnie ze wszelkimi instrukcjami. Dopiero wówczas urządzenie można określić jako zgodne ze wszystkimi odpowiednimi dyrektywami.

Certyfikowano:



Chad Moe
Starszy kierownik ds. inżynierskich
8111 Lyndale Ave. South
Bloomington, MN 55420, USA
Październik 17, 2022

Upoważniony przedstawiciel:

Marcel Dutrieux
Manager European Product Integrity
Toro Europe NV
Nijverheidsstraat 5
2260 Oevel
Belgium

UK Declaration of Incorporation

Firma Toro, 8111 Lyndale Avenue South, Bloomington, MN, USA stwierdza, że poniższe jednostki są zgodne z określonymi dyrektywami, jeżeli zostały zainstalowane zgodnie z dołączonymi instrukcjami w odpowiednich modelach marki Toro, określonych w deklaracjach zgodności.

Model nr	Numer seryjny	Opis produktu	Opis faktury	Opis ogólny	Dyrektywa
22420	404320000 i wyższe	Głowica napędowa do wiercenia	BORE DRIVE HEAD ATTACHMENT CE	Kompaktowa ładowarka	S.I. 2008 nr 1597

Właściwa dokumentacja techniczna została opracowana zgodnie z Załącznikiem 10 do S.I. 2008 nr 1597.

Firma dostarczy, w odpowiedzi na żądanie odpowiednich władz, dodatkowych informacji na temat tego urządzenia częściowego. Sposób dostarczenia określa się jako elektroniczny.

Urządzenia nie można eksploatować przed przymocowaniem do zatwierdzonych modeli marki Toro, wskazanych na dołączonej deklaracji zgodności oraz zgodnie ze wszelkimi instrukcjami. Dopiero wówczas urządzenie można określić jako zgodne ze wszystkimi odpowiednimi dyrektywami.

This declaration has been issued under the sole responsibility of the manufacturer.
The object of the declaration is in conformity with relevant UK legislation.

Upoważniony przedstawiciel:

Marcel Dutrieux
Manager European Product Integrity
Toro U.K. Limited
Spellbrook Lane West
Bishop's Stortford
CM23 4BU
United Kingdom



Chad Moe
Starszy kierownik ds. inżynierskich
8111 Lyndale Ave. South
Bloomington, MN 55420, USA
Październik 17, 2022

Polityka ochrony prywatności (Europa)

Informacje gromadzone przez firmę Toro

Toro Warranty Company (Toro) szanuje prywatność użytkownika. W celu przetwarzania Twojego zgłoszenia naprawy gwarancyjnej i kontaktowania się z Tobą w przypadku wycofania produktu z rynku, prosimy o udostępnienie nam pewnych danych osobowych, bezpośrednio lub za pośrednictwem lokalnego oddziału firmy Toro lub sprzedawcy.

System gwarancyjny firmy Toro mieści się na serwerach znajdujących się w Stanach Zjednoczonych, gdzie przepisy dotyczące ochrony prywatności mogą nie zapewniać takiej samej ochrony, jaka obowiązuje w kraju użytkownika.

UDOSTĘPNIAJĄC NAM DANE OSOBOWE, UŻYTKOWNIK WYRAŻA ZGODĘ NA PRZETWARZANIE DANYCH OSOBOWYCH W SPOSÓB OPISANY W POWIADOMIENIU DOTYCZĄCYM PRYWATNOŚCI.

Sposób, w jaki Toro wykorzystuje informacje

Firma Toro może używać Twoich danych osobowych do przetwarzania zgłoszeń napraw gwarancyjnych oraz kontaktowania się z Tobą w przypadku wycofania produktu z rynku lub z wszelkich innych powodów, o których Cię informujemy. Firma Toro może w związku z tymi działaniami udostępniać informacje użytkownika firmom od siebie zależnym, przedstawicielom lub innym partnerom biznesowym. Nie prześlemy Twoich danych osobowych żadnej innej firmie. Zastrzegamy sobie prawo do ujawnienia danych osobowych w celu zapewnienia zgodności z obowiązującymi przepisami i żądaniem właściwych organów władzy, zapewnienia prawidłowego funkcjonowania poszczególnych systemów oraz w celu ochrony własnych interesów lub innych użytkowników.

Przechowywane danych osobowych

Dane osobowe są przechowywane tak długo, jak jest to niezbędne dla celów, do których zostały pierwotnie pozyskane, dla innych zgodnych z prawem celów (takich jak zgodność z przepisami) lub jest to wymagane przez odpowiednie prawo.

Zobowiązanie firmy Toro dotyczące danych osobowych użytkownika

Podjęliśmy uzasadnione środki ostrożności, mające na celu zapewnienie bezpieczeństwa danych osobowych użytkownika. Podjęliśmy również działania mające na celu utrzymanie dokładności i aktualności danych osobowych.

Dostęp i poprawianie danych osobowych

Jeśli chcesz sprawdzić lub poprawić swoje dane osobowe, prosimy o kontakt drogą elektroniczną na adres: legal@toro.com.

Australijskie prawo konsumenta

Klienci z Australii mogą znaleźć szczegółowe dane, związane z australijskim prawem konsumenta wewnątrz opakowania lub uzyskać te dane u przedstawiciela firmy Toro.

Ostrzeżenie na podstawie kalifornijskiej ustawy 65

Czym jest to ostrzeżenie?

Na sprzedawanym produkcie może znaleźć się etykieta ostrzegawcza jak poniżej:



OSTRZEŻENIE: Działanie rakotwórcze i szkodliwe na rozrodczość –
www.p65Warnings.ca.gov.

Czym jest ustawa 65?

Ustawa 65 obowiązuje każde przedsiębiorstwo działające w Kalifornii, sprzedające produkty w Kalifornii lub wytwarzające produkty, które mogą być sprzedawane w lub wwożone do Kalifornii. Nakazuje ona gubernatorowi stanu Kalifornia prowadzenie i publikowanie listy substancji chemicznych, co do których wiadomo, że powodują nowotwory, uszkodzenia płodu i/lub mają inny szkodliwy wpływ na rozrodczość. Corocznie aktualizowana lista zawiera setki substancji chemicznych występujących w wielu codziennych produktach. Celem ustawy 65 jest publiczne informowanie o narażeniu na te substancje chemiczne.

Ustawa 65 nie zakazuje sprzedaży produktów zawierających te substancje chemiczne, jednakże wymaga umieszczenia ostrzeżeń na produktach, ich opakowaniach lub w materiałach drukowanych dołączonych do produktów. Ponadto ostrzeżenie z ustawy 65 nie oznacza, że produkt narusza jakiegokolwiek normy lub wymagania bezpieczeństwa. Władze stanu Kalifornia wyjaśniły, że ostrzeżenie z ustawy 65 „nie jest równoznaczne z decyzją regulacyjną, jakoby produkt był „bezpieczny” lub „niebezpieczny””. Wiele z tych substancji chemicznych jest używanych w codziennych produktach od wielu lat bez udokumentowanych przypadków szkodliwego działania. Dodatkowe informacje można znaleźć na stronie: <https://oag.ca.gov/prop65/faqs-view-all>.

Ostrzeżenie z ustawy 65 oznacza, że przedsiębiorstwo albo (1) oceniło narażenie i stwierdziło, że przekracza ono „poziom braku znacznego zagrożenia”; albo (2) postanowiło umieścić ostrzeżenie w oparciu o fakt występowania substancji chemicznej wymienionej na liście bez podejmowania oceny narażenia.

Czy ta ustawa obowiązuje wszędzie?

Ostrzeżenia z ustawy 65 są wymagane jedynie według prawa stanu Kalifornia. Ostrzeżenia te występują w całej Kalifornii w wielu miejscach, w tym między innymi w restauracjach, sklepach spożywczych, hotelach, szkołach i szpitalach oraz na wielu produktach. Ponadto niektórzy sprzedawcy internetowi i korespondencyjni umieszczają ostrzeżenia z ustawy 65 na swoich stronach lub w swoich katalogach.

Jak ostrzeżenia kalifornijskie mają się do limitów federalnych?

Normy ustawy 65 są często bardziej rygorystyczne od norm federalnych i międzynarodowych. Istnieją substancje, dla których ostrzeżenie z ustawy 65 jest wymagane przy poziomach znacznie niższych niż progi działań federalnych. Na przykład norma dla ostrzeżenia z ustawy 65 dla ołowiu wynosi 0,5 µg/dzień, czyli znacznie poniżej norm federalnych i międzynarodowych.

Dlaczego ostrzeżenie nie znajduje się na wszystkich podobnych produktach?

- Oznakowanie zgodne z ustawą 65 jest wymagane dla produktów sprzedawanych w Kalifornii, podczas gdy taki wymóg nie obowiązuje dla produktów sprzedawanych gdzie indziej.
- Przedsiębiorstwo pozwane w związku z ustawą 65, przy zawieraniu ugody, może zostać zobowiązane do umieszczenia ostrzeżeń z ustawy 65 na swoich produktach, ale taki wymóg może nie występować wobec innych przedsiębiorstw wytwarzających podobne produkty.
- Egzekwowanie ustawy 65 jest niekonsekwentne.
- Przedsiębiorstwa mogą zdecydować o nieumieszczeniu ostrzeżeń, ponieważ stwierdzają, że ustawa 65 nie nakłada na nie takiego obowiązku; brak ostrzeżeń na produkcie nie oznacza, że nie zawiera on substancji chemicznych wymienionych na liście na podobnym poziomie.

Dlaczego firma Toro umieszcza ostrzeżenie?

Firma Toro postanowiła dostarczać konsumentom jak najwięcej informacji, aby mogli podejmować świadome decyzje dotyczące produktów, które kupują i których używają. W niektórych przypadkach Toro zamieszcza ostrzeżenia w oparciu o fakt występowania co najmniej jednej substancji chemicznej wymienionej na liście bez dokonywania oceny poziomu narażenia, ponieważ nie dla wszystkich substancji chemicznych podano wymagania co do wartości granicznych narażenia. Chociaż narażenie przy produktach firmy Toro może być pomijalne lub mieścić się w zakresie „brak znacznego ryzyka”, z ostrożności firma Toro postanowiła zamieścić ostrzeżenia z ustawy 65. Ponadto gdyby firma Toro nie umieściła tych ostrzeżeń, mogłaby zostać pozwana przez Stan Kalifornia lub podmioty prywatne dążące do egzekwowania ustawy 65 i byłaby narażona na wysokie kary.



Count on it.