



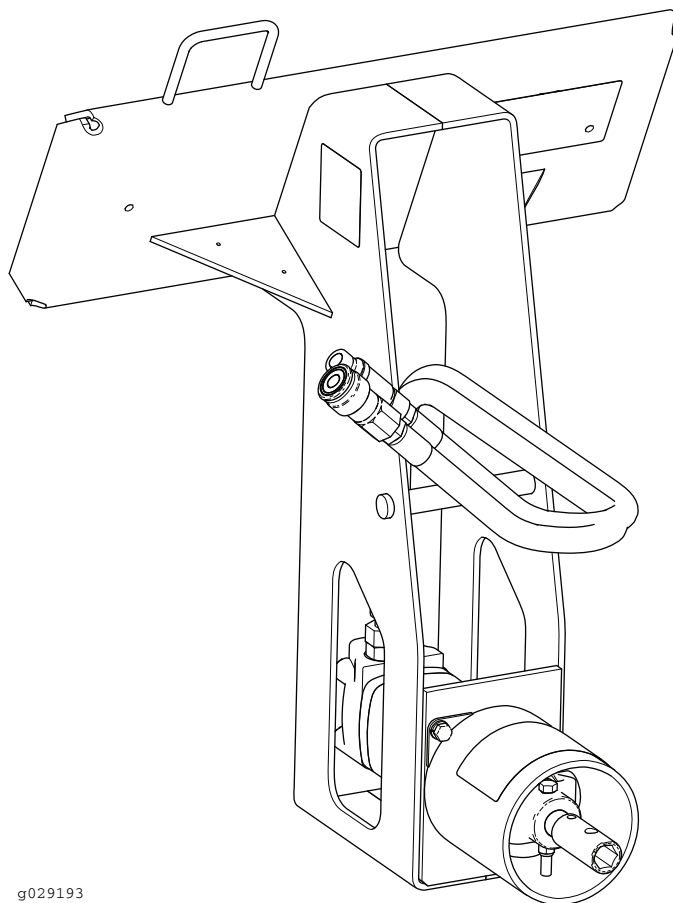
**Count on it.**

Form No. 3457-952 Rev A

**Bruksanvisning**

**Borrdrivhuvudsredskap  
Kompakt verktygsbärare**

Modellnr 22420—Serienr 404320000 och högre



g029193

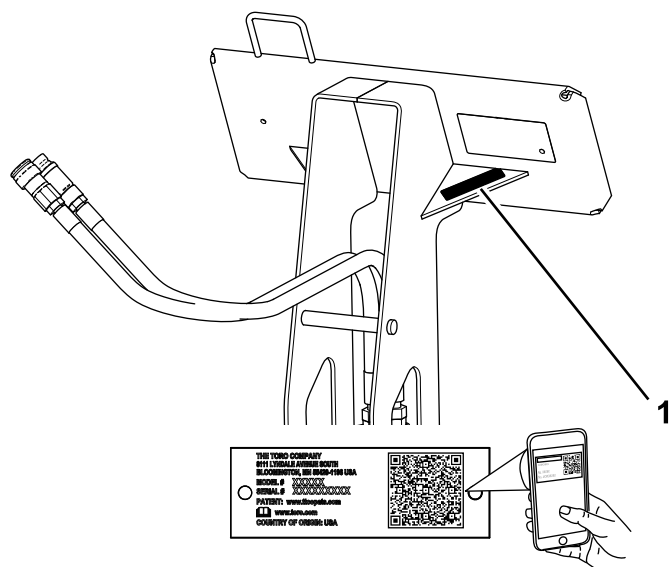


Denna produkt uppfyller kraven i alla relevanta europeiska direktiv. Mer information finns i försäkran om inbyggnad i slutet av det här dokumentet.

## ⚠ VARNING

### KALIFORNIEN Proposition 65 Varning

Användning av produkten kan orsaka kemikalieexponering som av den amerikanska delstaten Kalifornien anses orsaka cancer, fosterskador och andra fortplantningsskador.



g257161

Figur 1

1. Modell- och serienummer

|                |
|----------------|
| Modellnr _____ |
| Serienr _____  |

## Introduktion

Maskinen är ett hydrauliskt drivet borrhjulsredskap för kompakta Toro-redskapshållare. Den är avsedd för att borra hål under asfalterade ytor och dra ledningar eller rör tillbaka genom hålet under trottoaren. Den är avsedd för borrhjuls i jord och grus. Den är inte avsedd för borrhjuls i berg, trä eller andra hårda material. Det kan medföra fara för dig och kringstående om maskinen används i andra syften än vad som avsetts.

Läs den här informationen noga så att du lär dig att använda och underhålla produkten på rätt sätt, och för att undvika person- och produktskador. Du är ansvarig för att produkten används på ett korrekt och säkert sätt.

Besök [www.Toro.com](http://www.Toro.com) om du behöver utbildningsmaterial för säkerhet och drift, information om tillbehör, hjälp med att hitta en återförsäljare eller om du vill registrera din produkt.

Kontakta en auktoriserad återförsäljare eller Toros kundservice och ha produktens modell- och serienummer till hands om du har behov av service, Toro originaldelar eller ytterligare information. [Figur 1](#) visar var du finner produktens modell- och serienummer. Skriv in numren i det tomma utrymmet.

**Viktigt:** Skanna rutkoden på serienummerdekalen (i förekommande fall) med en mobil enhet för att få tillgång till information om garanti, reservdelar och annat.

I den här bruksanvisningen anges potentiella risker och alla säkerhetsmeddelanden har markerats med en varningssymbol ([Figur 2](#)), som anger fara som kan leda till allvarliga personskador eller dödsfall om föreskrifterna inte följs.



g000502

Figur 2

1. Varningssymbol

Två ord används också i den här bruksanvisningen för att markera information. **Viktigt** anger speciell teknisk information och **Observera** anger allmän information värd att notera.

# Innehåll

|  |    |
|--|----|
| Säkerhet .....                             | 3  |
| Allmän säkerhet .....                      | 3  |
| Säkerhet i sluttningar .....               | 4  |
| Borrmaskinssäkerhet .....                  | 4  |
| Säkerhet vid underhåll och förvaring ..... | 4  |
| Säkerhets- och instruktionsdekalerna ..... | 5  |
| Produktöversikt .....                      | 5  |
| Specifikationer .....                      | 5  |
| Körning .....                              | 6  |
| Montera och demontera redskapet .....      | 6  |
| Montera ett tillbehör .....                | 6  |
| Ta bort tillbehör .....                    | 7  |
| Använda borrmaskinen .....                 | 7  |
| Transportläge .....                        | 8  |
| Förvaring .....                            | 9  |
| Felsökning .....                           | 10 |

# Säkerhet

## **▲ FARA**

Det kan finnas nedgrävda ledningar i arbetsområdet. Om du gräver av dem kan du få en elstöt eller orsaka en explosion.

Markera de platser i arbetsområdet där det förekommer nedgrävda ledningar och gräv inte på de markerade platserna. Kontakta en lokal kabelanvisningstjänst eller något annat företag som kan märka upp området (till exempel kan du ringa 811 i USA och i Australien kan du kontakta den nationella kabelanvisningstjänsten på telefon 1100).

## Allmän säkerhet

Följ alltid alla säkerhetsanvisningar för att förhindra allvarliga skador eller dödsfall.

- Överskrid inte den märkta driftkapaciteten eftersom maskinen då kan bli instabil, vilket kan leda till att du förlorar kontrollen.
- Håll alltid redskapet nära marken. Se [Transportläge \(sida 8\)](#).
- Markera de platser i arbetsområdet där det förekommer nedgrävda ledningar och andra föremål och gräv inte på de markerade platserna.
- Läs och förstå innehållet i den här *bruksanvisningen* innan du startar maskinen.
- Håll koncentrationen helt på maskinen när du använder den. Ägna dig inte åt aktiviteter som kan distrahera dig, eftersom personskador eller skador på egendom då kan uppstå.
- Låt aldrig barn eller personer som saknar nödvändig utbildning använda maskinen.
- Håll händer och fötter borta från rörliga delar och redskap.
- Kör endast maskinen om skydd och andra säkerhetsanordningar sitter på plats och fungerar.
- Håll kringstående och husdjur borta från maskinen.
- Stanna maskinen, stäng av maskinen och ta ut nyckeln innan du utför service på, tankar eller rensar maskinen.

Felaktigt bruk eller underhåll av maskinen kan leda till personskador. För att minska risken för skador ska du alltid följa säkerhetsanvisningarna och uppmärksamma varningssymbolen ▲. Symbolen betyder Var försiktig, Varning eller Fara – anvisning om personsäkerhet. Underlåtenhet att följa anvisningarna kan leda till personskador och innebära livsfara.

# Säkerhet i sluttningar

- **Kör uppför och nedför sluttningar med maskinens tunga ände riktad mot uppförslutningen.** Viktfördelningen förändras beroende på vilket redskap som används. Det här redskapet gör maskinens bakände till den tunga änden.
- Om du lyfter lastarmarna vid körning i sluttning påverkas maskinens stabilitet. Håll lastarmarna i det nedfällda läget när du kör i sluttningar.
- Sluttningar är en betydande faktor vid olyckor som orsakas av att föraren förlorat kontrollen eller av tippning. Sådana olyckor kan leda till allvarliga personskador eller dödsfall. Du måste vara extra försiktig när du kör maskinen i en sluttning eller i ojämn terräng.
- Skapa egna rutiner och regler för körning i sluttningar. Rutinerna ska innehålla en kartläggning av arbetsplatsen för att avgöra vilka sluttningar som är säkra för maskindrift. Använd alltid sunt förnuft och ett gott omdöme när du utför kontrollen.
- Sakta ned och var extra försiktig vid körning på sluttande underlag. Markförhållandena kan påverka maskinens stabilitet.
- Undvik att starta eller stanna på lutande underlag. Kör långsamt rakt nerför sluttningen om maskinen skulle förlora greppet.
- Undvik att svänga i sluttningar. Om du måste svänga, gör det långsamt och håll maskinens tyngre ände mot uppförslutningen.
- Alla rörelser i sluttningar ska ske långsamt och gradvis. Gör inga plötsliga ändringar i hastighet eller riktning.
- Om du känner dig osäker när du kör maskinen i sluttningar ska du undvika att göra det.
- Se upp för gropar, fåror och gupp. Ojämn terräng kan välta maskinen. Det kan finnas dolda hinder i högt gräs.
- Var försiktig när du kör på vått underlag. Försämrade drivkraft kan leda till att maskinen glider.
- Utvärdera området och säkerställ att marken är tillräckligt stabil för maskinen.
- Var försiktig när du använder maskinen nära följande:
  - Stup
  - Diken
  - Flodbäddar
  - Vattendrag

Maskinen kan välta plötsligt om ett hjul eller larvband kör över en kant eller om kanten ger vika. Håll ett säkert avstånd mellan maskinen och riskfyllda områden.

- Ta inte bort eller koppla på redskap i en sluttning.
- Parkera inte maskinen i en backe eller på en sluttning.

## Borrmaskinssäkerhet

- Använd inte motvikten på traktorenheter med hjul vid användning av borrmaskinen.
- Håll ett avstånd på minst tre meter från roterande delar, om du inte hanterar styrningsstängerna.
- Använd inte löst sittande kläder eller smycken när du använder eller hjälper till med borrspetsen.
- Använd aldrig något annat än styrningsstängerna för att starta stängerna och borrspetsen.
- Använd aldrig bultar och tappor istället för knappanslutningar.
- Var alltid två när ni ska använda tillbehöret – en som kör traktorenheten och en som styr borrenheten med styrningsverktyget.
- Använd alltid styrningsverktyget vid inriktning av borrenheten.
- Stå aldrig grensle över stängerna eller på den när motorn är igång.

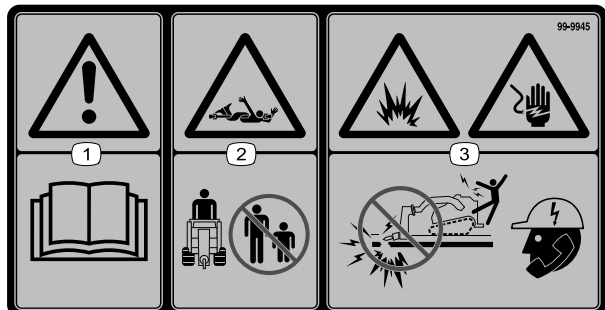
## Säkerhet vid underhåll och förvaring

- Kontrollera med jämna mellanrum att fästelementen är korrekt åtdragna för att säkerställa att utrustningen är i säkert bruksskick.
- Om du ska förvara redskapet under en längre period bör du läsa *bruksanvisningen* eftersom den innehåller viktig information.
- Underhåll eller byt vid behov ut dekalerna med säkerhetsanvisningar och instruktioner.

# Säkerhets- och instruktionsdekaler



Säkerhetsdekaler och säkerhetsinstruktionerna är fullt synliga för föraren och finns nära alla potentiella farozoner. Ersätt dekaler som har skadats eller saknas.



99-9945

decal99-9945

1. Varning – läs *bruksanvisningen*.
2. Risk för att fastna. Skaft – håll kringstående på avstånd.
3. Explosionsrisk, risk för elektriska stötar – kör inte maskinen där det kan förekomma kraftledningar. Ring det lokala elverket.

⚠ WARNING: Cancer and Reproductive Harm - [www.P65Warnings.ca.gov](http://www.P65Warnings.ca.gov).  
For more information, please visit [www.tcoCAProp65.com](http://www.tcoCAProp65.com)

decal133-8061

133-8061

# Produktöversikt

## Specifikationer

**Obs:** Specifikationer och design kan komma att ändras utan föregående meddelande.

|              |                 |
|--------------|-----------------|
| Bredd        | 61 cm           |
| Längd        | 56 cm           |
| Höjd         | 63,5 cm         |
| Vikt         | 54 kg           |
| Borrdiameter | 3,2 till 8,9 cm |

Använd endast originalreservdelar och tillbehör från Toro för att garantera optimal prestanda och fortlöpande säkerhet för produkten. Det kan vara farligt att använda reservdelar och tillbehör från andra tillverkare och det kan göra produktgarantin ogiltig.

# Körning

## Montera och demontera redskapet

Information om monterings- och borttagningsförfarandet finns i traktorenhetens *bruksanvisning*.

**Viktig:** Före monteringen av redskapet placerar du maskinen på ett plant underlag och ser till att fästplattorna är rena från smuts och skräp och att stiften roterar fritt. Om stiften inte roterar fritt måste du smörja dem.

**Obs:** Använd alltid traktorenheten när du lyfter och flyttar redskapet.

### ⚠ VARNING

Om snabbkopplingsstiften inte är helt inskjuten i redskapets fästplatta kan redskapet falla av maskinen och krossa dig eller kringstående.

Se till att snabbkopplingsstiften sitter ordentligt i fästplattan.

### ⚠ VARNING

Hydraulolja som läcker ut under tryck kan tränga in i huden och orsaka skada. Vätska som trängt in i huden vid en olycka måste opereras bort inom några få timmar av en läkare som känner till den här sortens skador, annars kan kallbrand uppstå.

- Se till att alla hydraulvätskeslangar och -ledningar är i gott skick och att alla hydraulanslutningar och -kopplingar är ordentligt åtdragna innan hydraulsystemet trycksätts.
- Håll kropp och händer borta från småläckor eller munstycken som sprutar ut hydraulvätska under högt tryck.
- Använd kartong eller papper för att finna hydraulläckor. Använd aldrig händerna.

### ⚠ VAR FÖRSIKTIG

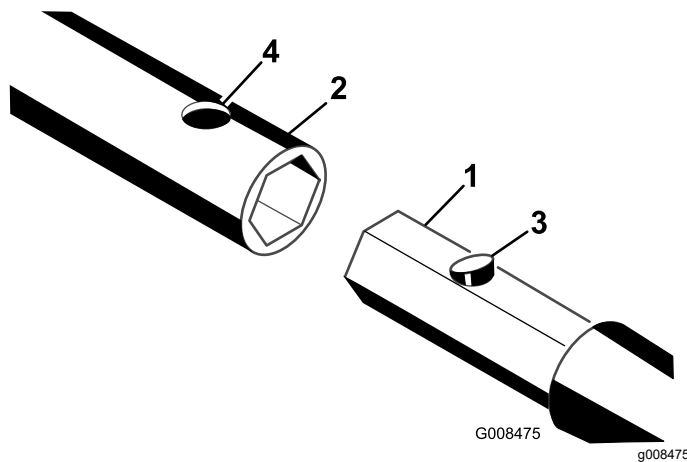
Hydraulkopplingar, hydraulledningar/ventiler och hydraulolja kan vara heta. Du kan bränna dig om du vidrör heta komponenter.

- Bär handskar när du kopplar från hydraulkopplingarna.
- Låt maskinen svalna innan du rör vid några hydrauliska komponenter.
- Rör inte vid hydraulvätskespill.

## Montera ett tillbehör

Flera olika stänger och spetsar kan användas med tillbehöret. Kontakta en auktoriserad återförsäljare.

1. Parkera maskinen på ett plant underlag, sänk lastarmarna och koppla in parkeringsbromsen (i förekommande fall).
2. Stäng av motorn, ta ut nyckeln och vänta tills alla rörliga delar har stannat.
3. För in stängens, borrspetsens eller upptrymmarens sexkantiga axel i hylsan. Passa in hylsans hål efter knappanslutningen (Figur 3).



Figur 3

- |                      |                    |
|----------------------|--------------------|
| 1. Tillbehörets axel | 3. Knappanslutning |
| 2. Hylsa             | 4. Hål             |

4. Tryck ned knappen och för in axeln i hylsan tills knappen snäpper upp i hylsans hål (Figur 3).
5. Upprepa steg 3 och 4.

## Ta bort tillbehör

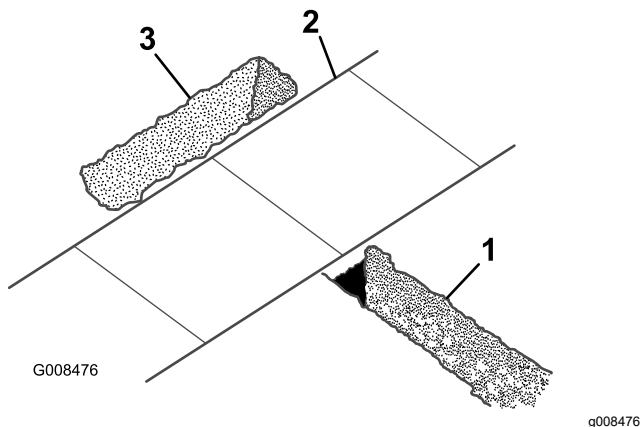
1. Parkera maskinen på ett plant underlag, sänk lastarmarna och koppla in parkeringsbromsen (i förekommande fall).
2. Stäng av motorn, ta ut nyckeln och vänta tills alla rörliga delar har stannat.
3. Tryck på knappen som fäster tillbehörets axel i hylsan och dra ut tillbehöret ur hylsan.

## Använda bormaskinen

### Gräva ett dike

Innan du borrar under en gångbana eller uppfart måste du gräva ett ingångsdike och ett utgångsdike på bägge sidor om borrarområdet (Figur 4).

- Både dikena måste vara minst 15 cm breda och 46 cm djupa.
- Ingångsdiket måste vara minst 2,13 m långt och vinkelrätt mot gångbanan eller uppfarten.
- Utgångsdiket måste vara minst 0,91 m till 1,8 m långt, parallellt med gångbanan eller uppfarten och centrerat mitt emot ingångsdiket.



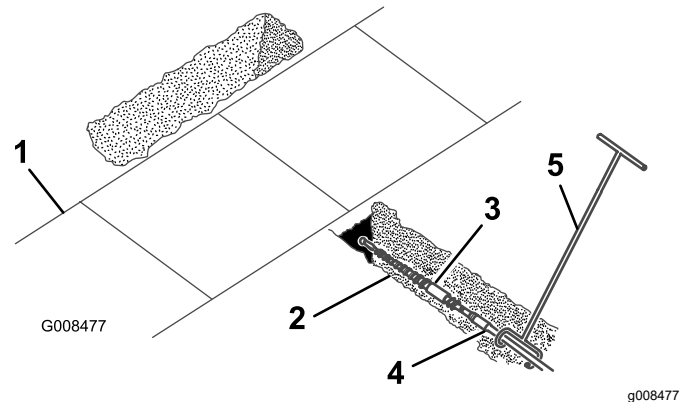
Figur 4

- |                |                |
|----------------|----------------|
| 1. Ingångsdike | 3. Utgångsdike |
| 2. Gångbana    |                |

## Borra hål

**Viktigt:** Att borra är ett arbete för två personer. Utför inte den här åtgärden ensam.

1. Placera traktorenheten med drivhuvudet i början av diket och sänk ned det till lämplig höjd.
2. Stäng av motorn, ta ut nyckeln och vänta tills alla rörliga delar har stannat.
3. Anslut en stång och en borrarpet till drivhuvudet.
4. Anslut styrningsstången till stången precis bakom borrarpeten (Figur 5).



Figur 5

- |                           |                   |
|---------------------------|-------------------|
| 1. Gångbana eller uppfart | 4. Stång          |
| 2. Ingångsdike            | 5. Styrningsstång |
| 3. Borrarpet              |                   |

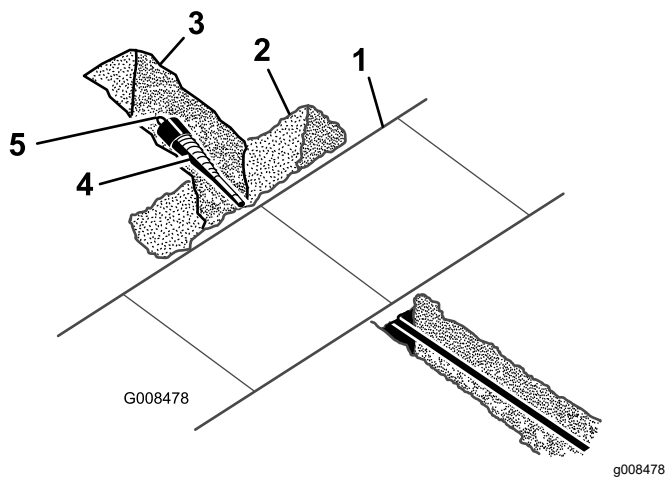
5. Den som ska styra borrarpeten ställer sig till höger om dikesgravaren (Figur 5). Starta motorn, för pumpens väljarventil till det LÅNGSAMMA läget (endast traktorenheter i 200- och 300-serierna), för gasreglaget till mitt mellan de LÅNGSAMMA och SNABBA lägena och för reglaget för den extra hydraulikutrustningen bakåt för att starta borrarpetsens framåtrotation.
6. Kör försiktigt traktorenheten framåt medan den som håller styrningsstången styr borrarpeten ned i marken (Figur 5).
7. Lägg den extra hydraulspaken i neutralläget när hela borrarpeten är i marken.
8. Stäng av motorn, ta ut nyckeln och vänta tills alla rörliga delar har stannat.
9. Starta motorn och kör bakåt för att dra ut borrarpeten ur marken och upprepa sedan steg 5 till 8 och gör justeringar för att rätta till lutningen om stången inte har rätt lutning för det arbete som utförs.
10. Ta bort styrningsstången.
11. Starta motorn och dra den extra hydraulspaken bakåt för att starta borrarpeten.
12. Kör traktorenheten sakta framåt allt eftersom borrarpeten gräver sig djupare ned i marken.

**Viktigt:** Kör inte för fort, då tvingar du ned spetsen i marken. Låt spetsen arbeta i sin egen takt. Tryck aldrig ned och dra aldrig upp spetsen genom marken om drivhuvudet inte rör sig.

13. När det är ca 15 cm av stängens kvar vid ingångsdiket eller om borrspetsen har borrats helt ned och kommer ut på andra sidan av utgångsdiket, stänger du av traktorenheten, lägger reglaget för extra hydraulutrustning i neutralläge, stänger av motorn och tar ut nyckeln.
14. Om borrspetsen ännu inte har nått utgångsdiket gör du följande:
  - A. Koppla loss stängens från drivhuvudet.
  - B. Starta motorn och backa till utgångsdikets ände.
  - C. Stäng av motorn, ta ut nyckeln och vänta tills alla rörliga delar har stannat.
  - D. Anslut en annan stäng och upprepa steg 11 till 14.

## Utvidga hålet

1. Använd en spade för att försiktigt gräva runt borrspetsen och avlägsna jord tills du kan avlägsna borrspetsen (Figur 6).



Figur 6

- |   |                |
|---|----------------|
| 1. Gångbana eller uppfart                     | 4. Upptrymmare |
| 2. Utgångsdike                                | 5. Lekare      |
| 3. Område runt spetsen som grävts med skyffel |                |

2. Ta bort borrspetsen och fäst upptrymmaren (Figur 6).
3. Sätt fast kabeln eller röret som sitter i lekaren i änden av upptrymmaren (Figur 6).
4. Starta motorn och dra den extra hydraulspaken bakåt för att starta upptrymmaren.

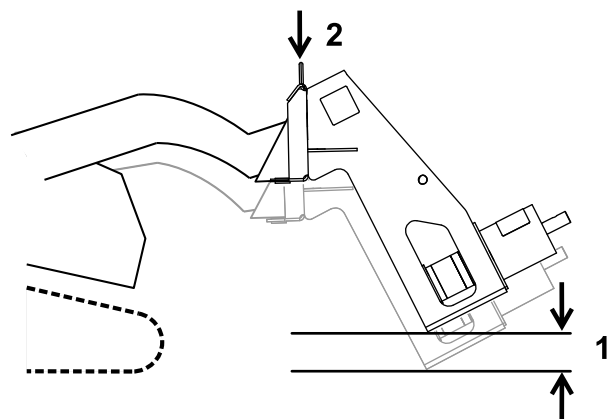
5. Kör traktorenheten sakta bakåt allt eftersom upptrymmaren gräver sig ned i marken.

**Viktigt:** Kör inte för fort, då tvingar du ned upptrymmaren i marken. Låt upptrymmaren arbeta i sin egen takt. Tryck aldrig ned och dra aldrig upp upptrymmaren genom marken om drivhuvudet inte rör sig.

6. När en stängkoppling befinner sig ca 15 cm in i ingångsdiket eller när upptrymmaren har borrats ned helt i diket tillsammans med ca 15 cm av kabeln eller röret, stänger du av traktorenheten, lägger reglaget för extra hydraulutrustning i neutralläge, stänger av motorn och tar ut nyckeln.
7. Om upptrymmaren ännu inte har nått utgångsdiket gör du följande:
  - A. Koppla loss stängens från drivhuvudet och låt stängens vara kvar i marken.
  - B. Starta motorn och kör till ingångsdikets framsida.
  - C. Stäng av motorn, ta ut nyckeln och vänta tills alla rörliga delar har stannat.
  - D. Anslut drivhuvudet till stängaxeln i marken.
  - E. Upprepa steg 4 till 7.
8. Ta bort kabeln eller röret från upptrymmaren då upptrymmaren och kabeln/röret befinner sig i ingångsdiket.

## Transportläge

Vid transport av redskapet ska du höja lastarmarna något, högst 15 cm över marken. Tippa redskapet så att redskapsplattan är vertikal.



Figur 7

1. Högst 15 cm över marken
2. Tillbehörsplattan är vertikal.



# Förvaring

1. Innan redskapet ställs undan för långtidsförvaring tvättar du bort smuts och avlagringar med vatten och ett mildt rengöringsmedel.
2. Kontrollera tändernas tillstånd. Roter eller byt ut slitna eller skadade tänder.
3. Kontrollera och dra åt alla fästelement. Reparera eller byt ut alla skadade och utslitna delar.
4. Kontrollera att alla hydraulkopplingar är korrekt anslutna så att hydraulsystemet inte förorenas.
5. Måla i lackskador och bara metallytor. Färg finns att köpa hos din närmaste auktoriserade återförsäljare.
6. Förvara redskapet i ett rent och torrt garage eller lagerutrymme. Täck över redskapet för att skydda det och hålla det rent.

# Felsökning

| Problem                       | Möjliga orsaker   | Åtgärd   |
|-------------------------------|---|--|
| Borrdrivhuvudet roterar inte. | <ol style="list-style-type: none"><li>1. Hydraulkopplaren är inte helt ansluten.</li><li>2. Hydraulkopplaren är skadad.</li><li>3. En hydraulslang är igensatt.</li><li>4. En hydraulslang är vikt.</li><li>5. Traktorenhetens hjälpventil öppnar sig inte</li><li>6. En hydraulmotor är skadad eller sliten.</li></ol> | <ol style="list-style-type: none"><li>1. Kontrollera och dra åt alla kopplare.</li><li>2. Kontrollera kopplarna och byt ut de som är skadade.</li><li>3. Hitta föremålet som har fastnat och ta bort det.</li><li>4. Byt ut den lösa slangen.</li><li>5. Reparera ventilen.</li><li>6. Byt ut eller reparera motorn.</li></ol> |

# Anteckningar:

# Försäkran om inbyggnad

The Toro Company, 8111 Lyndale Avenue South, Bloomington, MN, USA försäkrar att nedanstående enheter överensstämmer med nedanstående direktiv, förutsatt att de monteras i enlighet med medföljande anvisningar på vissa Toro-modeller enligt vad som anges i tillämplig försäkran om överensstämmelse.

| Modellnr | Serienr             | Produktbeskrivning    | Fakturabeskrivning               | Allmän beskrivning | Direktiv   |
|----------|---------------------|-----------------------|----------------------------------|--------------------|------------|
| 22420    | 404320000 och högre | Borrdrivhuvudsredskap | BORE DRIVE HEAD<br>ATTACHMENT CE | Kompaktlastare     | 2006/42/EG |

Relevant teknisk dokumentation har sammanställts enligt kraven i Del B i Bilaga VII i direktivet 2006/42/EG.

Vi åtar oss att vidarebefordra, vid förfrågningar från nationella myndigheter, relevant information om denna delvis fullbordade maskin. Vidarebefordringen sker elektroniskt.

Maskinen ska inte tas i drift förrän den har monterats på lämpliga Toro-modeller enligt anvisningarna i tillhörande försäkran om överensstämmelse och i enlighet med alla andra tillgängliga anvisningar, varefter maskinen kan sägas överensstämma med alla relevanta direktiv.

Intygas:



Chad Moe  
Senior Engineering Manager  
8111 Lyndale Ave. South  
Bloomington, MN 55420, USA  
oktober 17, 2022

Auktoriserad representant:

Marcel Dutrieux  
Manager European Product Integrity  
Toro Europe NV  
Nijverheidsstraat 5  
2260 Oevel  
Belgium

# UK Declaration of Incorporation

The Toro Company, 8111 Lyndale Avenue South, Bloomington, MN, USA försäkrar att nedanstående enheter överensstämmer med nedanstående direktiv, förutsatt att de monteras i enlighet med medföljande anvisningar på vissa Toro-modeller enligt vad som anges i tillämplig försäkran om överensstämmelse.

| Modellnr | Serienr             | Produktbeskrivning    | Fakturabeskrivning               | Allmän beskrivning | Direktiv             |
|----------|---------------------|-----------------------|----------------------------------|--------------------|----------------------|
| 22420    | 404320000 och högre | Borrdrivhuvudsredskap | BORE DRIVE HEAD<br>ATTACHMENT CE | Kompaktlastare     | S.I. 2008 nr<br>1597 |

Relevant teknisk dokumentation har sammanställts enligt kraven i förteckning 10 i S.I. 2008 nr 1597.

Vi åtar oss att vidarebefordra, vid förfrågningar från nationella myndigheter, relevant information om denna delvis fullbordade maskin. Vidarebefordringen sker elektroniskt.

Maskinen ska inte tas i drift förrän den har monterats på lämpliga Toro-modeller enligt anvisningarna i tillhörande försäkran om överensstämmelse och i enlighet med alla andra tillgängliga anvisningar, varefter maskinen kan sägas överensstämma med alla relevanta direktiv.

This declaration has been issued under the sole responsibility of the manufacturer.  
The object of the declaration is in conformity with relevant UK legislation.

Auktoriserad representant:

Marcel Dutrieux  
Manager European Product Integrity  
Toro U.K. Limited  
Spellbrook Lane West  
Bishop's Stortford  
CM23 4BU  
United Kingdom



Chad Moe  
Senior Engineering Manager  
8111 Lyndale Ave. South  
Bloomington, MN 55420, USA  
oktober 17, 2022

## Europeiskt sekretessmeddelande

De uppgifter som Toro registrerar

Toro Warranty Company (Toro) respekterar din integritet. För att kunna behandla dina garantianspråk och kontakta dig i händelse av att en produkt måste återkallas ber vi dig att uppges vissa personuppgifter, antingen direkt eller via din lokala Toro-återförsäljare.

Toros garantisystem körs på servrar som finns i USA där sekretesslagarna kanske inte ger samma skydd som i ditt land.

**GENOM ATT UPPGE DINA PERSONUPPGIFTER TILL OSS SAMTYCKER DU TILL ATT DE BEHANDLAS SÅ SOM BESKRIVS I DET HÄR SEKRETESSMEDDELANDET.**

Så här använder Toro informationen

Toro kan använda dina personuppgifter för att behandla garantianspråk och för att kontakta dig i händelse av att en produkt återkallas. Toro kan vidarebefordra uppgifterna till sina dotterbolag, återförsäljare eller andra affärspartners i samband med någon av dessa aktiviteter. Vi säljer inte dina personuppgifter till något annat företag. Vi förbehåller oss rätten att vidarebefordra personuppgifter i syfte att efterleva tillämpliga lagar och uppfylla förfrågningar från vederbörliga myndigheter, administrera system på rätt sätt eller för vår egen eller andra användares säkerhet.

Så här sparas dina personuppgifter

Vi sparar dina personuppgifter så länge vi behöver dem för det syfte de ursprungligen registrerades för, av andra legitima skäl (t.ex. för att följa föreskrifter) eller så länge som krävs enligt tillämplig lag.

Toros engagemang för att skydda dina personuppgifter

Vi vidtar skäligen försiktighetsåtgärder för att skydda dina personuppgifter. Vi vidtar också åtgärder för att bibehålla personuppgifternas aktuella status så att de är korrekta.

Åtkomst och korrigering av personuppgifter

Om du vill granska eller korrigera dina personuppgifter kan du kontakta oss via e-post på [legal@toro.com](mailto:legal@toro.com).

## Konsumenträtt i Australien

Australiensiska kunder hittar information rörande australiensisk konsumenträtt inuti förpackningen eller hos den lokala Toro-återförsäljaren.

# Delstaten Kaliforniens Proposition 65-varningsinformation

## Vad är det här för varning?

Du kanske ser en produkt till salu som har en varningsetikett enligt följande:



**WARNING: Cancer och fortplantningsskador – [www.p65Warnings.ca.gov](http://www.p65Warnings.ca.gov).**

## Vad är Prop 65?

Prop 65 omfattar alla företag som är verksamma i Kalifornien, som säljer produkter i Kalifornien eller som tillverkar produkter som kanske kommer att säljas i eller föras in i Kalifornien. Prop 65 kräver att Kaliforniens guvernör ska publicera och uppdatera en lista med kemikalier som är kända för att orsaka cancer, fosterskador och/eller andra fortplantningsskador. Listan, som uppdateras årligen, inkluderar hundratals kemikalier som återfinns i många vardagliga bruksföremål. Syftet med Prop 65 är att informera allmänheten om exponering för dessa kemikalier.

Prop 65 förbjuder inte försäljning av produkter som innehåller dessa kemikalier, men varningar krävs på alla produkter och förpackningar samt på all produktdokumentation. En Prop 65-varning betyder dock inte att en produkt strider mot några produktsäkerhetsstandarder eller -krav. Kaliforniens myndigheter har klargjort att en Prop 65-varning "inte är detsamma som ett myndighetsbeslut om att en produkt är säker eller osäker". Många av dessa kemikalier har använts i vardagliga produkter i årtal utan dokumenterad fara. Mer information finns på <https://oag.ca.gov/prop65/faqs-view-all>.

En Prop 65-varning betyder att ett företag antingen har (1) utvärderat exponeringsrisken och kommit fram till att den överskrider nivån för "försumbar nivå", eller (2) har valt att ge en varning baserat på vetenskapen om förekomst av listade kemikalier utan att försöka utvärdera exponeringsrisken.

## Gäller denna lag överallt?

Prop 65-varningar krävs endast enligt kalifornisk lag. Dessa varningar kan ses i ett stort antal olika sammanhang i Kalifornien, inklusive men inte begränsat till restauranger, mataffärer, hotell, skolor och sjukhus, och på ett stort antal olika produkter. Vissa e-butiker och postorderföretag anger dessutom Prop 65-varningar på sina webbplatser eller i sina kataloger.

## Hur skiljer sig de kaliforniska varningarna från nationella gränsvärden?

Prop 65-standarder är ofta strängare än nationella och internationella standarder. Det finns diverse substanser som kräver en Prop 65-varning vid nivåer som är mycket lägre än de nationella åtgärdsgränserna. Prop 65-nivån för blyvarningar är t.ex. 0,5 µg/dag, vilket är betydligt lägre än den nationella och internationella nivån.

## Varför finns inte varningen på alla liknande produkter?

- Produkter som säljs i Kalifornien kräver Prop 65-märkning medan liknande produkter som säljs någon annanstans inte gör det.
- Om ett företag har varit inblandat i en rättsprocess om Prop 65 och när en förlikning kan förlikningen kräva att Prop 65-varningar anges för dess produkter, medan andra företag som tillverkar liknande produkter kanske inte har några sådana krav.
- Tillämpningen av Prop 65 är inkonsekvent.
- Företag kan välja att inte ange varningar om de har kommit fram till att de enligt Prop 65 inte behöver göra det. Även om en produkt saknar varning behöver inte det betyda att produkten inte innehåller de listade kemikalierna i ungefär samma omfattning.

## Varför inkluderar Toro denna varning?

Toro har valt att förse konsumenter med så mycket information som möjligt så att de kan fatta väl grundade beslut om de produkter de köper och använder. Eftersom exponeringsgränskrav inte angetts för alla listade kemikalier tillhandahåller Toro i vissa fall varningar baserat på vetenskapen om förekomst av en eller flera angivna kemikalier utan att försöka utvärdera exponeringsnivån. Trots att Toro-produkternas exponeringsrisk kan anses vara försumbar, eller med god marginal ligga inom gränserna för "försumbar risk", har Toro valt att ange Prop 65-varningarna. Om vi inte anger dessa varningar kan Toro åtalas av den kaliforniska staten eller av privatpersoner som vill verkställa Prop 65, vilket kan leda till allvarliga påföljder.



**Count on it.**