



Count on it.

Form No. 3457-950 Rev A

Gebruikershandleiding

**Hydraulische schuif van 122 cm
Compacte werktuigdragers**

Modelnr.: 22414—Serienr.: 404000000 en hoger



Dit product voldoet aan alle relevante Europese richtlijnen. Zie voor meer informatie de inbouwverklaring aan het einde van deze handleiding.

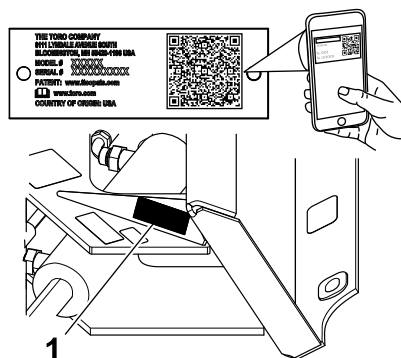
⚠ WAARSCHUWING

CALIFORNIË

Proposition 65 Waarschuwing

Gebruik van dit product kan leiden tot blootstelling aan chemische stoffen waarvan de Staat Californië weet dat ze kanker, geboortefwijkingen en andere schade aan het voortplantingssysteem veroorzaken.

Belangrijk: U kunt met uw mobiel apparaat de QR-code op het plaatje met het serienummer (indien aanwezig) scannen om toegang te krijgen tot de garantie, onderdelen en andere productinformatie.



Figuur 1

g278004

Inleiding

Deze hydraulische schuif is bedoeld voor gebruik met een Toro compacte werktuigdrager. De schuifhoek wordt hydraulisch veranderd naargelang de beoogde toepassing (nivelleren van sneeuw of aarde). Dit product gebruiken voor andere doeleinden dan het bedoelde gebruik kan gevaarlijk zijn voor u of voor omstanders.

Lees deze informatie zorgvuldig door, zodat u weet hoe u dit product op de juiste wijze moet gebruiken en onderhouden en om letsel en schade aan de machine te voorkomen. U bent verantwoordelijk voor het juiste en veilige gebruik van de machine.

Ga naar www.Toro.com voor meer informatie, inclusief veiligheidstips, instructiemateriaal, informatie over accessoires, hulp bij het vinden van een dealer of om uw product te registreren.

Als u service, originele Toro onderdelen of aanvullende informatie nodig hebt, kunt u contact opnemen met een erkende servicedealer of met de klantenservice van Toro. U dient hierbij altijd het modelnummer en het serienummer van het product te vermelden. Het model- en serienummer bevinden zich op een plaatje op het draaiframe van de schuif. U kunt de nummers noteren in de ruimte hieronder.

Modelnr.: _____

Serienr.: _____

Er worden in deze handleiding een aantal mogelijke gevaren en een aantal veiligheidsberichten genoemd met de volgende veiligheidssymbolen (Figuur 2), die duiden op een gevaarlijke situatie die zwaar lichamelijk letsel of de dood tot gevolg kan hebben als u de veiligheidsvoorschriften niet in acht neemt.



Figuur 2

g000502

1. Veiligheidssymbool

Er worden in deze handleiding twee woorden gebruikt om uw aandacht op bijzondere informatie te vestigen. **Belangrijk** attendeert u op bijzondere technische informatie en **Opmerking** duidt algemene informatie aan die bijzondere aandacht verdient.

Inhoud

Veiligheid	3
Algemene veiligheid	3
Veiligheid op hellingen	4
Veiligheid van de hydraulische schuif	4
Veiligheid tijdens onderhoud en opslag	5
Veiligheids- en instructiestickers	5
Algemeen overzicht van de machine	5
Specificaties	5
Gebruiksaanwijzing	6
Monteren en verwijderen van het werktuig	6
Bediening van de schuif	6
Transportstand	6
Tips voor bediening en gebruik	7
Onderhoud	8
Aanbevolen onderhoudsschema	8
De draaipunten van de hydraulische cilinder smeren	8
De snijrand van de schuif controleren	8
Hydraulische leidingen controleren	8
Stalling	9
Problemen, oorzaak en remedie	10

Veiligheid

⚠ GEVAAR

Mogelijk lopen er in uw werkgebied onder grond leidingen van nutsbedrijven. Als u deze beschadigt, kan dat elektrische schokken of een explosie veroorzaken.

Zorg dat de ondergrondse kabels en leidingen gemarkeerd worden op de locatie of in het werkgebied en ontwijk de gemarkeerde gebieden. Neem contact op met de plaatselijke markeringsdienst of het betreffende nutsbedrijf om de locatie te laten markeren (bel bijvoorbeeld in de Verenigde Staten 811 of in Australië 1100 voor de nationale markeringsdienst).

Algemene veiligheid

Volg altijd alle veiligheidsinstructies op om ernstig of mogelijk dodelijk letsel te voorkomen.

- Overschrijd nooit het nominale werkvermogen, omdat de machine instabiel kan worden waardoor u de controle over de machine verliest.
- **Transporteer een werktuig niet met de armen omhooggebracht of uitgeschoven (indien van toepassing).** Transporteer het werktuig altijd dicht bij de grond; zie [Transportstand \(bladz. 6\)](#).
- Zorg dat de ondergrondse kabels, leidingen en andere objecten gemarkeerd worden op de locatie of in het werkgebied en ga op deze plaatsen niet graven.
- Lees deze *Gebruikershandleiding* en zorg ervoor dat u deze begrijpt voordat u de machine start.
- Geef uw volledige aandacht als u de machine gebruikt. Zorg ervoor dat u met niets anders bezig bent waardoor u kunt worden afgeleid, anders kan er letsel ontstaan of kan eigendom worden beschadigd.
- Laat kinderen of personen die geen instructie hebben ontvangen de machine nooit gebruiken.
- Houd uw handen en voeten uit de buurt van de bewegende onderdelen en werktuigen.
- Gebruik de machine enkel als de schermen en andere beveiligingsmiddelen aanwezig zijn en naar behoren werken.
- Hou omstanders en huisdieren uit de buurt van de machine.
- Stop de machine, schakel de machine uit en verwijder het sleuteltje voordat u onderhoudswerkzaamheden uitvoert, bijtankt of verstoppingen uit de machine verwijderd.

Onjuist gebruik of onderhoud van deze machine kan letsel tot gevolg hebben. Om het risico op letsel te verkleinen, dient u zich aan de volgende veiligheidsinstructies te houden en altijd op het veiligheidssymbool ▲ te letten, dat betekent Voorzichtig, Waarschuwing of Gevaar – instructie voor persoonlijke veiligheid. Niet-naleving van deze instructies kan leiden tot lichamelijk of dodelijk letsel.

Veiligheid op hellingen

- **Rij de machine heuvelopwaarts en heuvelafwaarts met het zware uiteinde naar de top van de heuvel gericht.** De gewichtsverdeling verandert in functie van de werktuigen. Dit werktuig maakt de voorzijde van de machine tot het zware uiteinde.
- Als u de armen van de lader omhoogbrengt of strekt (indien van toepassing) op een helling, heeft dit invloed op de stabiliteit van de machine. Houd de armen van de lader omlaag en ingetrokken als u op een helling rijdt.
- Hellingen zijn de belangrijkste oorzaak dat de bestuurder de controle over de machine verliest en deze omkantelt. Dit kan leiden tot ernstig of dodelijk letsel. Gebruik van de machine op hellingen of oneffen terrein vereist altijd extra voorzichtigheid.
- Stel uw eigen procedures en voorschriften op voor werken op hellingen. Als onderdeel van deze procedures moet u zeker het terrein onderzoeken om na te gaan op welke hellingen u de machine veilig kunt gebruiken. Gebruik altijd uw gezond verstand en uw beoordelingsvermogen wanneer u dit onderzoek uitvoert.
- Verminder uw snelheid en wees extra voorzichtig op hellingen. De toestand van de grond kan van invloed zijn op de stabiliteit van de machine.
- Niet starten of stoppen op een helling. Als de machine grip verliest, rijdt de helling dan langzaam in een rechte lijn af.
- Maak geen bochten op een helling. Als u een bocht moet maken, moet u dit langzaam doen en de zware kant van de machine heuvelopwaarts gericht houden.
- Ga op een helling altijd langzaam en behoedzaam te werk. Verander niet plotseling de snelheid of de rijrichting van de machine.
- Als u zich ongemakkelijk voelt wanneer u de machine op een helling gebruikt, maai die helling dan niet.
- Let op kuilen, voren of bulten, omdat de kans bestaat dat de machine omslaat op ongelijk terrein. In hoog gras zijn obstakels niet altijd zichtbaar.

- Wees voorzichtig als u op een natte ondergrond werkt. Als de machine grip verliest, kan deze gaan glijden.
- Inspecteer het terrein om er zeker van te zijn dat de grond stabiel genoeg is om de machine te ondersteunen.
- Wees voorzichtig als u de machine gebruikt in de buurt van:
 - Steile hellingen
 - Greppels
 - Dijken en taluds
 - Water

De machine kan plotseling omslaan als een rupsband over de rand komt, of als de rand instort. Houd een veilige afstand tussen de machine en een gevarezone aan.

- U mag geen werktuigen verwijderen of aankoppelen op een helling.
- Parkeer de machine niet op een helling.

Veiligheid van de hydraulische schuif

- Voor eenheden met wielen en een ingebouwd bestuurdersplatform moet u het contragewicht niet monteren op de tractie-eenheid wanneer u het werktuig gebruikt.
- Als u een vreemd voorwerp hebt geraakt, moet u de motor uitschakelen, het sleuteltje verwijderen, het werktuig grondig op beschadiging controleren en de schade herstellen alvorens het werktuig opnieuw te starten en te gebruiken.
- Breng het werktuig altijd omlaag wanneer u de machine uitschakelt of de bestuurderspositie verlaat.
- Waarschuw onmiddellijk een arts als er hydraulische vloeistof is geïnjecteerd in de huid. Geïnjecteerde vloeistof moet binnen enkele uren operatief worden verwijderd door een arts.
- Controleer of alle hydraulische slangen en leidingen in goede staat verkeren en alle hydraulische aansluitingen en fittings stevig vastzitten voordat u druk zet op het hydraulische systeem.
- Houd lichaam en handen uit de buurt van kleine lekgaten of spuitmonden waaruit onder hoge druk hydraulische vloeistof ontsnapt.
- U kunt lekken in het hydraulische systeem opsporen met behulp van karton of papier.

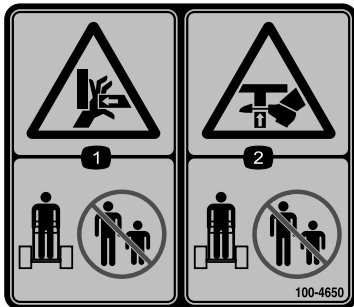
Veiligheid tijdens onderhoud en opslag

- Controleer regelmatig of alle bevestigingen vastzitten en het veilig is om de installatie te gebruiken.
- Raadpleeg deze *Gebruikershandleiding* voor belangrijke details als u de machine gedurende lange tijd gaat stallen.
- Zorg ervoor dat de veiligheids- en instructiestickers in goede staat zijn en vervang ze indien nodig.
- Hef alle druk in het hydraulische systeem op veilige wijze op, voordat u werkzaamheden gaat verrichten aan het hydraulische systeem.

Veiligheids- en instructiestickers



Veiligheidsstickers en veiligheidsinstructies zijn gemakkelijk zichtbaar voor de bestuurder en bevinden zich bij plaatsen waar gevaar kan ontstaan. Vervang alle beschadigde of ontbrekende stickers.



100-4650

decal100-4650

1. Handen kunnen bekneld raken – Houd omstanders uit de buurt.
2. Voeten kunnen bekneld raken – Houd omstanders uit de buurt.

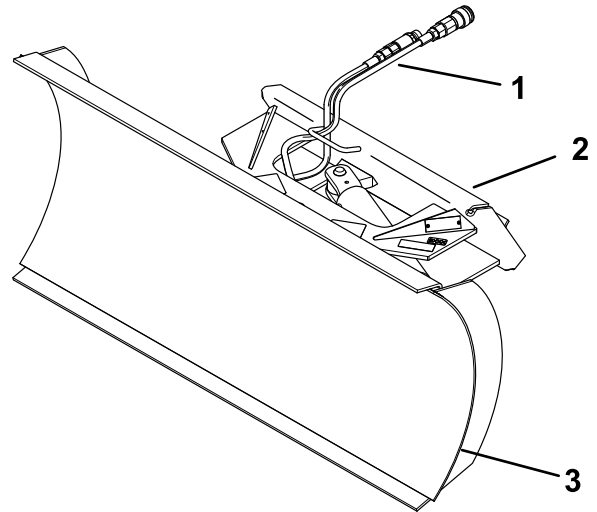
WARNING: Cancer and Reproductive Harm - www.P65Warnings.ca.gov.
For more information, please visit www.ttcocaprop65.com

133-8061

133-8061

decal133-8061

Algemeen overzicht van de machine



g278070

Figuur 3

1. Hydraulische slangen
2. Montageplaat van werktuig
3. Schuif

Specificaties

Opmerking: Specificaties en ontwerp kunnen zonder voorafgaande kennisgeving worden gewijzigd.

Breedte	122 cm
Lengte	63,5 cm
Hoogte	53 cm
Gewicht	96 kg (212 lb)

Om de beste prestaties te verkrijgen en ervoor te zorgen dat de veiligheidscertificaten van de machine blijven gelden, moet u ter vervanging altijd originele onderdelen en accessoires van Toro aanschaffen. Gebruik ter vervanging nooit onderdelen en accessoires van andere fabrikanten, omdat dit gevaarlijk kan zijn en de productgarantie kan tenietdoen.

Gebruiksaanwijzing

Bepaal vanuit de normale bedieningspositie de linker- en rechterzijde van de machine.

Monteren en verwijderen van het werktuig

Raadpleeg de *Gebruikershandleiding* van de tractie-eenheid voor montage- en demontageprocedure.

Belangrijk: Voordat u het werktuig monteert, moet u de machine op een horizontaal oppervlak plaatsen, ervoor zorgen dat de bevestigingsplaten vrij van vuil zijn en controleren of de pennen onbelemmerd ronddraaien. Als de pennen niet vrij ronddraaien, moeten ze gesmeerd worden.

Opmerking: Gebruik altijd de tractie-eenheid om het werktuig op te tillen en te verplaatsen.

⚠ WAARSCHUWING

Als de snelkoppelingspennen niet volledig in de bevestigingsplaten zitten, bestaat de kans dat het werktuig van de machine valt, waardoor u of omstanders bekneld kunnen raken.

Zorg ervoor dat de snelkoppelingspennen volledig in de bevestigingsplaten zitten.

⚠ WAARSCHUWING

Hydraulische vloeistof die onder druk ontsnapt, kan door de huid heen dringen en letsel veroorzaken. Vloeistof die in de huid is geïnjecteerd, dient binnen enkele uren operatief te worden verwijderd door een arts die bekend is met deze vorm van verwondingen, omdat er anders gangreen kan ontstaan.

- Controleer of alle hydraulische slangen en leidingen in goede staat verkeren en alle hydraulische aansluitingen en fittings stevig vastzitten voordat u druk zet op het hydraulische systeem.
- Houd lichaam en handen uit de buurt van kleine lekpaten of spuitmonden waaruit onder hoge druk hydraulische vloeistof ontsnapt.
- U kunt lekken in het hydraulische systeem opsporen met behulp van karton of papier; doe dit nooit met uw handen.

⚠ VOORZICHTIG

Hydraulische koppelingen, hydraulische leidingen/kleppen en hydraulische vloeistof kunnen heet zijn. U kunt zich verbranden als u hete onderdelen aanraakt.

- Draag handschoenen als u de hydraulische koppelingen losmaakt.
- Laat de machine afkoelen voordat u de hydraulische onderdelen aanraakt.
- Zorg ervoor dat u niet in aanraking komt met gemorste hydraulische vloeistof.

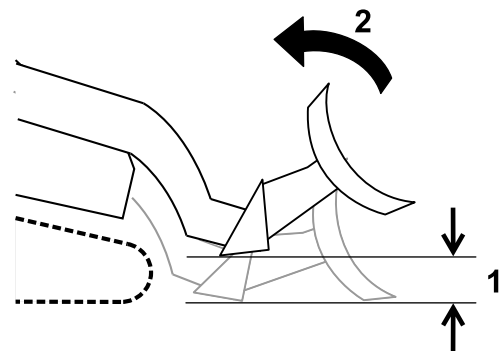
Bediening van de schuif

Opmerking: Als uw tractie-eenheid een snelheidskeuzehendel heeft zet deze dan op SNEL.

- Om de schuif naar rechts te draaien, trekt u de hendel voor hulphydrauliek naar de bestuurdershendel.
- Om de schuif naar links te draaien, trekt u de hendel voor hulphydrauliek weg van de bestuurdershendel.

Transportstand

Bij het transporteren van het werktuig moet u dit zo laag mogelijk boven de grond houden, niet meer dan 15 cm boven de grond. Kantel het werktuig naar achteren.



Figuur 4

1. Niet meer dan 15 cm boven de grond
2. Werktuig naar achteren kantelen.

g278046

Tips voor bediening en gebruik

- Verwijder afval, takken en rotsen uit het werkgebied voordat u begint te werken om schade aan de apparatuur te voorkomen.
- Begin altijd met de laagst mogelijke rijsnelheid. Verhoog de snelheid als de omstandigheden dit toelaten.
- Zet de gashendel altijd op vol (maximaal toerental).
- Transporteer de schuif nooit met de laadarmen in de geheven stand. Hou de armen laag, en de schuif naar boven gekanteld.
- Wanneer u schraapt, nivelleert of afgraaft, laat u de schuif neer op de grond en zorgt u ervoor dat de snijrand contact maakt. De schuif zal in de bodem grijpen als u vooruit beweegt.

Onderhoud

Bepaal vanuit de normale bedieningspositie de linker- en rechterzijde van de machine.

⚠ VOORZICHTIG

Als u het sleuteltje in het contact laat, bestaat de kans dat iemand de motor per ongeluk start waardoor u en andere omstanders ernstig letsel kunnen oplopen.

Verwijder het sleuteltje uit het contact voordat u onderhoudswerkzaamheden uitvoert aan de machine.

Aanbevolen onderhoudsschema

Onderhoudsinterval	Onderhoudsprocedure
Bij elk gebruik of dagelijks	<ul style="list-style-type: none">Smeer de draaipunten van de hydraulische cilinder (smeer alle nippels onmiddellijk na elke wasbeurt).Controleer de hydraulische leidingen op lekkages, losgeraakte aansluitingen, kinken, loszittende steunen, slijtage, beschadigingen als gevolg van weersinvloeden en de inwerking van chemicaliën.
Om de 200 bedrijfsuren	<ul style="list-style-type: none">Controleer de hydraulische slangen en vervang ze indien ze beschadigd zijn.
Vóór de stalling	<ul style="list-style-type: none">Controleer de hydraulische slangen en vervang ze indien ze beschadigd zijn.Werk beschadigde of versleten oppervlakken bij met lak.
Jaarlijks	<ul style="list-style-type: none">Controleer de snijrand van de schuif op slijtage.

De draaipunten van de hydraulische cilinder smeren

Onderhoudsinterval: Bij elk gebruik of dagelijks

Type vet: vet voor algemene doeleinden

1. Parkeer de machine op een horizontaal vlak, laat de laderarmen zakken en stel de parkeerrem in werking (indien aanwezig).
2. Zet de motor af en haal het sleuteltje uit het contact.
3. Reinig de smeernippels met een doek.
4. Sluit een smeerpistool aan op elke smeernippel.
5. Spuit vet in de nippels totdat er nieuw vet bij de lagers naar buiten komt.
6. Overtollig vet wegvegen.

De snijrand van de schuif controleren

Onderhoudsinterval: Jaarlijks

Als de schuif ernstig versleten is, moet u de volgende procedure voltooien:

1. Verwijder de pennen waarmee de schuif aan het frame en de hydraulische cilinder is bevestigd en verwijder de schuif.
2. Draai de schuif 180 graden zodat de versleten rand zich aan de bovenkant bevindt, en monteer de schuif dan terug op het bevestigingsframe en de hydraulische cilinder.

Hydraulische leidingen controleren

Onderhoudsinterval: Bij elk gebruik of dagelijks

▲ WAARSCHUWING

Hydraulische vloeistof die onder druk ontsnapt, kan door de huid heen dringen en letsel veroorzaken. Vloeistof die in de huid is geïnjecteerd, dient binnen enkele uren operatief te worden verwijderd door een arts die bekend is met deze vorm van verwondingen, omdat er anders gangreen kan ontstaan.

- Houd lichaam en handen uit de buurt van kleine lekgaten of spuitmonden waaruit onder hoge druk hydraulische vloeistof ontsnapt.
- U kunt lekken in het hydraulische systeem opsporen met behulp van karton of papier; doe dit nooit met uw handen.

Stalling

1. Voordat u het werktuig voor een lange periode opbergt, moet u het wassen met een mild reinigingsmiddel en water om vuil en roet te verwijderen.
2. Controleer de toestand van de snijrand. Verwijder en draai de schuif 180 graden zodat de versleten rand zich aan de bovenkant bevindt als de snijrand ernstig versleten is.
3. Controleer alle bouten, schroeven en moeren en draai deze vast. Versleten of beschadigde delen repareren of vervangen.
4. Controleer of alle hydraulische koppelingen goed bevestigd zijn teneinde contaminatie van het hydraulische systeem te voorkomen.
5. Werk alle krassen en beschadigingen van de lak bij.

Opmerking: Bijwerklak is verkrijgbaar bij een erkende servicedealer.

6. Berg het werktuig op in een schone, droge garage of opslagruimte. Dek het werktuig af om het te beschermen en schoon te houden.

Problemen, oorzaak en remedie

Probleem	Mogelijke oorzaak	Remedie
De schuif verandert niet van hoek.	<ol style="list-style-type: none">1. Een hydraulische koppeling is niet goed aangesloten.2. Een hydraulische koppeling is beschadigd.3. Er is een obstructie in een hydraulische slang.4. Een hulpklep op de tractie-eenheid opent niet.5. Een hydraulische cilinder is beschadigd.	<ol style="list-style-type: none">1. Controleer alle koppelingen en draai deze vast.2. Controleer de koppelingen en vervang defecte koppelingen.3. Zoek de obstructie en verwijder deze.4. Repareer de klep.5. Repareer of vervang de cilinder.

Opmerkingen:

Inbouwverklaring

The Toro Company, 8111 Lyndale Ave. South, Bloomington, MN, VS verklaart dat de volgende eenheid/eenheden voldoet/voldoen aan de vermelde richtlijnen als ze volgens de bijgeleverde instructies gemonteerd worden op bepaalde Toro-machines, zoals beschreven in de relevante conformiteitsverklaringen.

Modelnr.:	Serienr.:	Productbeschrijving	Factuuromschrijving	Algemene omschrijving	Richtlijn
22414	404000000 en hoger	Hydraulische schuif van 122 cm	HYD BLADE ATTACHMENT CE	Hydraulisch mes	2006/42/EG

De relevante technische documentatie werd samengesteld in overeenstemming met Deel B van Bijlage VII van richtlijn 2006/42/EG.

Wij beloven op vraag van nationale overheden relevante informatie over deze gedeeltelijk afgewerkte machine over te dragen. Dit zal gebeuren via elektronische weg.

Deze machine mag pas in werking worden gesteld als ze geïntegreerd is in een goedgekeurd Toro model zoals beschreven in het toegevoegde gelijkvormigheidsattest en in overeenstemming met alle instructies, waardoor men ervan kan uitgaan dat ze in overeenstemming is met alle relevante richtlijnen.

Gecertificeerd:



Chad Moe
Sr. Engineering Manager
8111 Lyndale Ave. South
Bloomington, MN 55420, USA
oktober 17, 2022

Erkende vertegenwoordiger:

Marcel Dutrieux
Manager European Product Integrity
Toro Europe NV
Nijverheidsstraat 5
2260 Oevel
Belgium

UK Declaration of Incorporation

The Toro Company, 8111 Lyndale Ave. South, Bloomington, MN, VS verklaart dat de volgende eenheid/eenheden voldoet/voldoen aan de vermelde richtlijnen als ze volgens de bijgeleverde instructies gemonteerd worden op bepaalde Toro machines, zoals beschreven in de relevante gelijkvormigheidsattesten.

Modelnr.:	Serienr.:	Productbeschrijving	Factuuromschrijving	Algemene omschrijving	Richtlijn
22414	404000000 en hoger	Hydraulische schuif van 122 cm	HYD BLADE ATTACHMENT CE	Hydraulisch mes	S.I. 2008 nr. 1597

De relevante technische documentatie is samengesteld zoals vereist volgens schema 10 van S.I. 2008 nr. 1597.

Wij beloven op vraag van nationale overheden relevante informatie over deze gedeeltelijk afgewerkte machine over te dragen. Dit zal gebeuren via elektronische weg.

Deze machine mag pas in werking worden gesteld als ze geïntegreerd is in een goedgekeurd Toro model zoals beschreven in het toegevoegde gelijkvormigheidsattest en in overeenstemming met alle instructies, waardoor men ervan kan uitgaan dat ze in overeenstemming is met alle relevante richtlijnen.

This declaration has been issued under the sole responsibility of the manufacturer.
The object of the declaration is in conformity with relevant UK legislation.

Erkende vertegenwoordiger:

Marcel Dutrieux
Manager European Product Integrity
Toro U.K. Limited
Spellbrook Lane West
Bishop's Stortford
CM23 4BU
United Kingdom



Chad Moe
Sr. Engineering Manager
8111 Lyndale Ave. South
Bloomington, MN 55420, USA
oktober 17, 2022

Privacyverklaring EEA/VK

Toro's gebruik van uw persoonlijke gegevens

The Toro Company ("Toro") respecteert uw recht op privacy. Wanneer u onze producten koopt, kunnen we bepaalde persoonlijke informatie over u verzamelen, ofwel rechtstreeks via u ofwel via uw plaatselijk Toro- bedrijf of -dealer. Toro gebruikt deze informatie om te voldoen aan contractuele verplichtingen – zoals het registreren van uw garantie, het behandelen van uw garantieclaim of om contact met u op te nemen in het geval van terugroepacties – en voor legitieme zakelijke doeleinden – zoals klanttevredenheid meten, onze producten verbeteren of u productinformatie verschaffen die van belang kan zijn. Toro kan uw informatie delen met onze dochterondernemingen, distributeurs of andere zakenpartners in verband met deze activiteiten. We kunnen ook persoonlijke informatie vrijgeven van rechtswege of in verband met de verkoop, aankoop of fusie van een bedrijf. We verkopen uw persoonsgegevens nooit aan andere bedrijven voor marketingdoeleinden.

Hoe uw persoonlijke informatie bewaard wordt

Toro bewaart uw persoonlijke informatie zolang deze relevant is voor de bovengenoemde doeleinden en in overeenstemming is met de wettelijke vereisten. Gelieve contact op te nemen via legal@toro.com voor meer informatie over de bewaarperiodes die van toepassing zijn.

Toro's engagement inzake veiligheid

Uw persoonlijke informatie kan behandeld worden in de VS of een ander land dat mogelijk soepelere databeschermingswetten heeft dan het land waar u verblijft. Indien we uw informatie overdragen naar een ander land dan het land waar u verblijft, nemen wij de wettelijk verplichte maatregelen om ervoor te zorgen dat de informatie op gepaste wijze wordt beschermd en veilig wordt behandeld.

Toegang en correctie

U hebt het recht om uw persoonlijke gegevens te corrigeren of te raadplegen, of zich te verzetten tegen de verwerking van uw gegevens of deze te beperken. Om deze rechten uit te oefenen, gelieve een e-mail te sturen naar legal@toro.com. Als u zich zorgen maakt over de manier waarop Toro uw informatie heeft behandeld, vragen wij u om deze direct ten aanzien van ons te uiten. Europese burgers hebben het recht om een klacht in te dienen bij hun gegevensbeschermingsautoriteit.

California Proposition 65 waarschuwing – alleen voor Californië

Wat is een waarschuwing?

Sommige producten die op de markt zijn bevatten een etiket met een waarschuwing als:



WAARSCHUWING: Kanker en schade aan de voortplantingsorganen –
www.p65Warnings.ca.gov.

Wat is Prop 65?

Prop 65 geldt voor elk bedrijf dat actief is in Californië, producten verkoopt in Californië, of producten maakt die kunnen worden verkocht of geïmporteerd in Californië. De wet schrijft voor dat de Gouverneur van Californië een lijst van chemische stoffen bijhoudt en publiceert waarvan bekend is dat ze kanker, geboortefwijkingen en/of andere schade aan de voortplantingsorganen kunnen veroorzaken. De lijst wordt jaarlijks bijgewerkt en omvat honderden chemische stoffen die in veel alledaagse voorwerpen voorkomen. Prop 65 heeft als doel mensen te informeren over blootstelling aan deze chemische stoffen.

Prop 65 verbiedt de verkoop van producten die deze chemicaliën bevatten niet; wel schrijft de wet voor dat het product, de productverpakking en de bijgevoegde documentatie waarschuwingen bevatten. Een Prop 65-waarschuwing betekent ook niet dat een product enige norm of vereiste inzake productveiligheid schendt. De Californische regering stelt duidelijk dat een Prop 65-waarschuwing "niet neerkomt op een wettelijke beslissing dat een product 'veilig' of 'onveilig' is." Veel van deze chemische stoffen worden al jaren op grote schaal en zonder gedocumenteerde schade gebruikt in alledaagse voorwerpen. Ga voor meer informatie naar <https://oag.ca.gov/prop65/faqs-view-all>.

Een Prop 65-waarschuwing betekent dat (1) een bedrijf de blootstelling heeft beoordeeld en van mening is dat deze het niveau 'geen significant risico' overschrijdt, of dat (2) het bedrijf kiest om een waarschuwing te vermelden omdat het weet dat een betreffende chemische stof aanwezig is, zonder evenwel de blootstelling eraan te beoordelen.

Is deze wet overal van kracht?

Prop 65-waarschuwingen zijn enkel vereist krachtens de Californische wet. Deze waarschuwingen ziet men in heel Californië in uiteenlopende omgevingen, bijvoorbeeld in restaurants, kruidenierswinkels, hotels, scholen, ziekenhuizen en op een groot aantal producten. Daarnaast kiezen sommige webverkopers en postorderbedrijven ervoor om Prop 65-waarschuwingen te geven op hun website of in catalogi.

Hoe verschillen de Californische waarschuwingen van de federale grenswaardes in de VS?

De Prop 65-voorschriften zijn vaak strikter dan federale en internationale normen. Voor verschillende stoffen is in Californië al bij veel lagere dosissen een waarschuwing vereist dan elders in de VS. Bijvoorbeeld: de Prop 65-norm voor waarschuwingen voor lood bedraagt 0,5 microgram per dag, wat veel minder is dan de federale en internationale standaarden.

Waarom hebben niet alle vergelijkbare producten deze waarschuwing?

- Producten die verkocht worden in Californië moeten voorzien worden van een Prop 65-aanduiding, maar dit geldt niet voor vergelijkbare producten op andere plaatsen.
- Een bedrijf kan in navolging van een rechtszaak verplicht worden om zijn producten te voorzien van Prop 65-waarschuwingen, terwijl dit voor andere bedrijven die vergelijkbare producten verkopen niet geldt.
- Prop 65 wordt niet eenduidig opgelegd.
- Bedrijven kunnen ervoor kiezen geen waarschuwing te vermelden omdat ze vinden dat ze daar niet toe verplicht zijn in het kader van de Prop 65-voorschriften; ook als er geen waarschuwingen op een product staan, is het best mogelijk dat de betreffende chemische producten toch in vergelijkbare dosissen aanwezig zijn.

Waarom vermeldt Toro deze waarschuwing?

Toro wil consumenten zo goed mogelijk informeren zodat ze geïnformeerde beslissingen kunnen nemen over de producten die ze kopen en gebruiken. Toro vermeldt in sommige gevallen waarschuwingen op basis van zijn kennis over de aanwezigheid van één of meer van de betreffende chemische stoffen, zonder evenwel het niveau van blootstelling te beoordelen, aangezien niet alle betreffende chemische stoffen voorzien zijn van voorschriften voor blootstellingslimieten. Ook al is de blootstelling door producten van Toro verwaarloosbaar of valt deze ruim binnen de categorie 'geen significant risico', heeft Toro er veiligheidshalve voor gekozen om Prop 65-waarschuwingen op te nemen. Als Toro deze waarschuwingen niet vermeldt, zou het bovendien vervolgd kunnen worden door de Staat Californië of door private personen die tenuitvoerlegging van Prop 65 beogen, en het kan op die manier aanzienlijke boetes krijgen.



Count on it.