



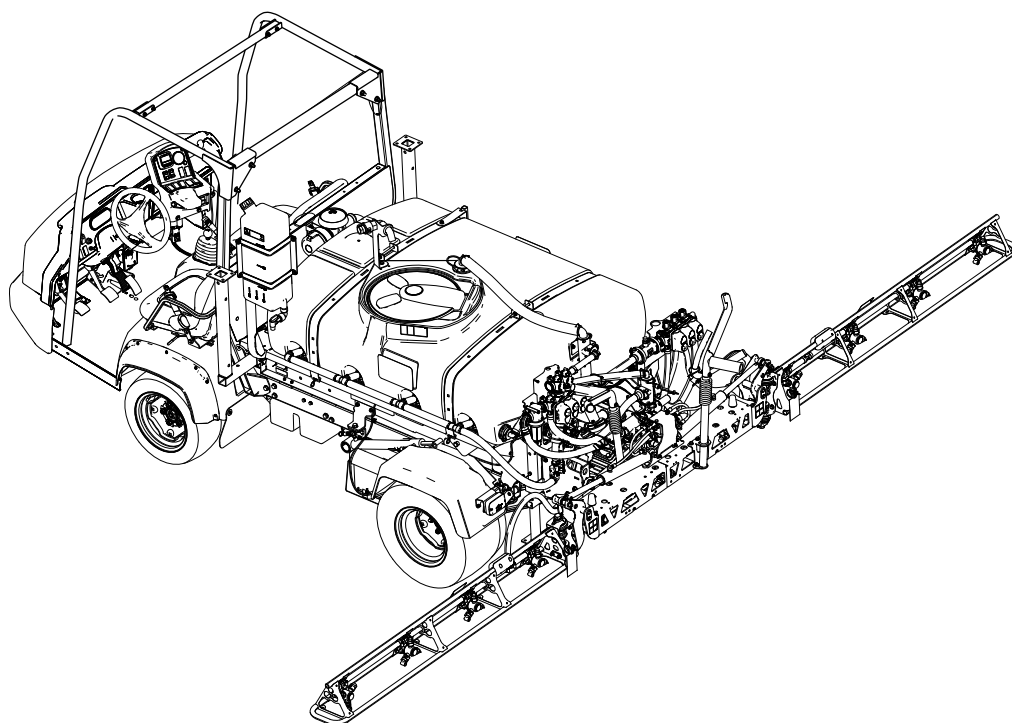
Count on it.

Form No. 3457-942 Rev A

Gebruikershandleiding

Multi Pro[®] WM gazonspuitma- chine

Modelnr.: 41240—Serienr.: 409500000 en hoger



Opmerking: Voor de montage van de Multi Pro WM moeten 1 of meer bij elkaar horende sets worden gemonteerd. Neem voor meer informatie contact op met uw erkende Toro verdeler.



Dit product voldoet aan alle relevante Europese richtlijnen; zie voor details de aparte productspecifieke conformiteitsverklaring.

Als de machine zonder een goed werkende vonkenvanger, zoals omschreven in sectie 4442, of een goed onderhouden, brandveilige motor wordt gebruikt in een bosgebied of op een met dicht struikgewas of gras begroeid terrein, handelt de bestuurder in strijd met de bepalingen van sectie 4442 of 4443 van de Wet op de Openbare Hulpbronnen (Public Resources Code) van de Staat Californië.

⚠ WAARSCHUWING

CALIFORNIË

Proposition 65 Waarschuwing

Gebruik van dit product kan leiden tot blootstelling aan chemische stoffen waarvan de Staat Californië weet dat ze kanker, geboortefwijkingen en andere schade aan het voortplantingssysteem veroorzaken.

Inleiding

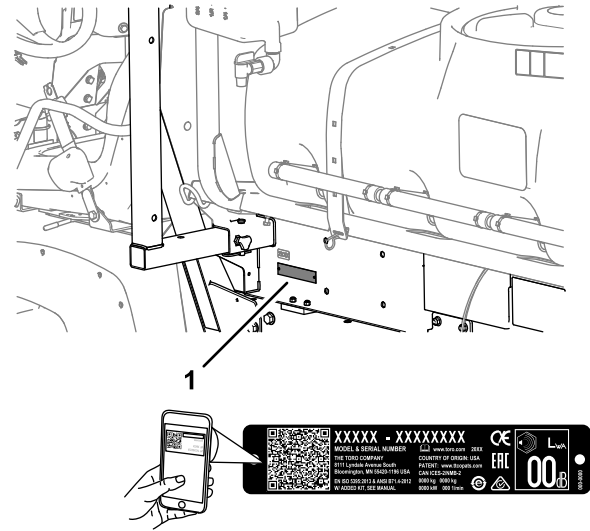
Wanneer het juist is gemonteerd, bouwt dit werktuig de machine om tot een speciaal gazonspuitvoertuig en het is bedoeld voor gebruik door professionele bestuurders bij commerciële toepassingen. Het systeem is met name ontworpen voor sproeien op goed onderhouden gazons in parken, golfbanen en sportvelden.

Lees deze informatie zorgvuldig door, zodat u weet hoe u dit product op de juiste wijze moet gebruiken en onderhouden en om letsel en schade aan de machine te voorkomen. U bent verantwoordelijk voor het juiste en veilige gebruik van de machine.

Ga naar www.Toro.com voor meer informatie, inclusief veiligheidstips, instructiemateriaal, informatie over accessoires, hulp bij het vinden van een dealer of om uw product te registreren.

Als u service, originele Toro- onderdelen of aanvullende informatie nodig hebt, kunt u contact opnemen met een erkende servicedealer of met de klantenservice van Toro. U dient hierbij altijd het modelnummer en het serienummer van het product te vermelden. De locatie van het plaatje met het modelnummer en het serienummer van het product is aangegeven op [Figuur 1](#). U kunt de nummers noteren in de ruimte hieronder.

Belangrijk: Belangrijk: U kunt met uw mobiel apparaat de QR-code op het plaatje met het serienummer (indien aanwezig) scannen om toegang te krijgen tot de garantie, onderdelen en andere productinformatie.



Figuur 1

g238191

1. Locatie van het model- en serienummer

Modelnr.: _____

Serienr.: _____

Er worden in deze handleiding een aantal mogelijke gevaren en een aantal veiligheidsberichten genoemd met de volgende veiligheidssymbolen ([Figuur 2](#)), die duiden op een gevaarlijke situatie die zwaar lichamelijk letsel of de dood tot gevolg kan hebben als u de veiligheidsvoorschriften niet in acht neemt.



Figuur 2

g000502

1. Veiligheidssymbool

Er worden in deze handleiding twee woorden gebruikt om uw aandacht op bijzondere informatie te vestigen. **Belangrijk** attendeert u op bijzondere technische informatie en **Opmerking** duidt algemene informatie aan die bijzondere aandacht verdient.

Inhoud

Veiligheid	4
Algemene veiligheid	4
Veiligheids- en instructiestickers	4
Montage	9
1 De aanwezige laadbak verwijderen	11
2 De montage van het tankframe voorbereiden	12
3 De bevestigingsbeugels voor het tankframe monteren	13
4 Het tankframe monteren	14
5 Het aftapventiel monteren	16
6 De accu afkoppelen	17
7 De kabelboom van de snelheidssensor aansluiten	18
8 De sproeierpomp aankoppelen	19
9 Het bedieningspaneel op de machine monteren	19
10 De elektriciteitskabels voor de spuitmachine monteren	21
11 De zekeringhouder van de spuitmachine monteren	22
12 De kabelboom van de spuitmachine verbinden met de accu	23
13 Het tankframe laten zakken	26
14 De middelste spuitboom monteren	27
15 De linker- en rechterspuitboom monteren	28
16 De spuitboomslangen monteren	30
17 De spuitdoppen monteren	32
18 De watertank plaatsen	32
19 De anti-overloopaansluiting monteren	33
20 De assteunen opslaan (optioneel)	34
Algemeen overzicht van de machine	36
Bedieningsorganen	37
Specificaties	39
Werktuigen/accessoires	39
Voor gebruik	40
Veiligheidsinstructies voorafgaand aan het werk	40
Het InfoCenter gebruiken	41
Controles uitvoeren vóór het gebruik	51
De spuitmachine gebruiksklaar maken	51
De spuitmachine kalibreren	55
De snelheid van de spuitmachine kalibreren	57
De omloopkleppen van de spuitbomen kalibreren	57
De mengklep en hoofdomloopklep afstellen	58
Locatie van de spuitpomp	60
Tijdens gebruik	60
Veiligheid tijdens het werk	60
Bediening en gebruik van de spuitmachine	61
Spuiten	61

Voorzorgsmaatregelen ter bescherming van het gazon tijdens gebruik in een stationaire stand	62
De spuitbomen positioneren	62
Spuittips	64
Een verstopte spuitdop schoonmaken	64
Na gebruik	64
Veiligheid na het werk	64
Het spuitsysteem reinigen	65
Zuigkorf reinigen	66
Drukfilter reinigen	66
Spuitdopfilter reinigen	67
Het spuitsysteem behandelen met conditioner	67
De machine transporteren of slepen	68
Onderhoud	69
Veiligheid bij onderhoud	69
Aanbevolen onderhoudsschema	70
Controlelijst voor dagelijks onderhoud	71
Aantekening voor speciale aandachtsgebieden	71
Procedures voorafgaande aan onderhoud	72
Toegang tot de machine	72
Smering	73
De pomp van de veldspuit smeren	73
Spuitboomscharnieren smeren	74
Onderhoud elektrisch systeem	74
Veiligheid van het elektrisch systeem	74
Zekeringen vervangen	74
Onderhoud van het spuitsysteem	75
De slangen controleren	75
De zuigkorf vervangen	75
Het drukfilter vervangen	75
Het spuitdopfilter vervangen	76
De sproeierpomp controleren	77
De nylon draaibussen controleren	77
Instelling van de spuitbomen op hoogte	78
Reiniging	79
De vloeistofstroommeter reinigen	79
De kleppen van de spuitmachine reinigen	79
Stalling	90
Veiligheid tijdens opslag	90
Voordat u de machine gaat stallen	90
Lang stallen	91
Voordat u de machine gaat onderhouden	92
Het frame van de spuitmachine en de tank verwijderen	92
Problemen, oorzaak en remedie	95
Schema's	96

Veiligheid

Onjuist gebruik of onderhoud door de gebruiker of eigenaar kan letsel veroorzaken. Om het risico op letsel te verkleinen, dient u zich aan de volgende veiligheidsinstructies te houden en altijd op het veiligheidssymbool (Figuur 2) te letten, dat betekent: Voorzichtig, Waarschuwing of Gevaar – instructie voor persoonlijke veiligheid. Niet-naleving van de instructie kan leiden tot lichamelijk of dodelijk letsel.

Deze machine werd ontworpen in overeenstemming met de vereisten van SAE J2258.

Algemene veiligheid

Dit product kan lichamelijk letsel veroorzaken. Volg altijd alle veiligheidsinstructies op om ernstig letsel te voorkomen.

- Lees deze *Gebruikershandleiding* en zorg ervoor dat u deze begrijpt voordat u de motor start.
- Geef uw volledige aandacht als u de machine gebruikt. Zorg ervoor dat u met niets anders bezig bent waardoor u kunt worden afgeleid, anders kan er letsel ontstaan of kan eigendom worden beschadigd.
- Gebruik geschikte persoonlijke beschermingsmiddelen (PPE) om te voorkomen dat u in aanraking komt met chemische stoffen. Chemische stoffen die worden gebruikt in het spuitsysteem kunnen gevaarlijk en giftig zijn.

- Houd handen en voeten uit de buurt van de bewegende onderdelen van de machine.
- Gebruik de machine enkel als de nodige schermen en andere beveiligingsmiddelen aanwezig zijn en naar behoren werken.
- Ga niet in het spuitgebied van de spuitdoppen staan; hou er rekening mee dat de chemische stoffen kunnen verwaaien. Laat geen omstanders of kinderen het werkgebied betreden.
- Laat kinderen nooit de machine bedienen.
- Parkeer de machine op een horizontaal vlak, stel de parkeerrem in werking, zet de motor af, verwijder het contactsleuteltje (indien aanwezig) en wacht totdat alle bewegende onderdelen tot stilstand zijn gekomen voordat u de bestuurderspositie verlaat. Laat de machine afkoelen voordat u er instellingen of onderhoud aan verricht, of de machine schoonmaakt of stalt.

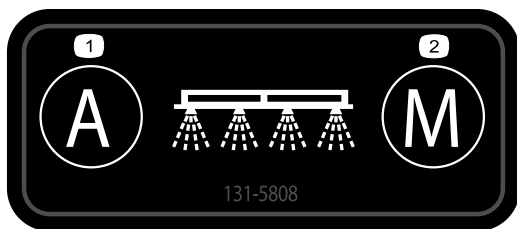
Onjuist gebruik of onderhoud van deze machine kan letsel tot gevolg hebben. Om het risico op letsel te verkleinen, dient u zich aan de volgende veiligheidsinstructies te houden en altijd op het veiligheidssymbool ▲ te letten, dat betekent Voorzichtig, Waarschuwing of Gevaar – instructie voor persoonlijke veiligheid. Niet-naleving van deze instructies kan leiden tot lichamelijk of dodelijk letsel.

Niet alle werktuigen die kunnen worden gekoppeld aan deze machine worden in deze handleiding beschreven. Raadpleeg de gebruikershandleiding die bij elk werktuig is geleverd voor aanvullende veiligheidsinstructies.

Veiligheids- en instructiestickers



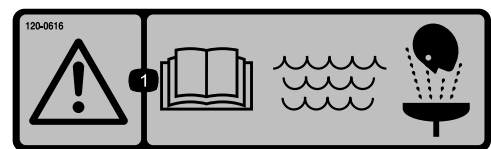
Veiligheidsstickers en veiligheidsinstructies zijn gemakkelijk zichtbaar voor de bestuurder en bevinden zich bij plaatsen waar gevaar kan ontstaan. Vervang alle beschadigde of ontbrekende stickers.



131-5808

decal131-5808

1. Automatisch – dosisinstelling gesloten circuit
2. Handmatig – dosisinstelling open circuit



120-0616

decal120-0616

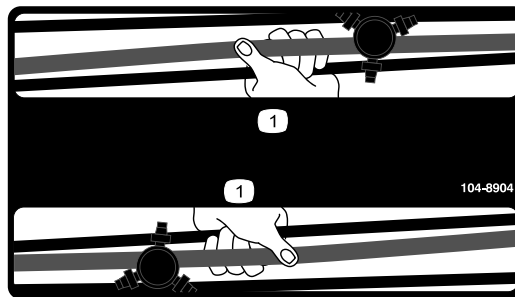
1. Waarschuwing – Lees de *Gebruikershandleiding*; gebruik vers, schoon water voor eerste hulp bij ongevallen.



120-0622

decal120-0622

1. Waarschuwing – Lees de *Gebruikershandleiding*.
2. Waarschuwing – Stap niet in de spuittank.
3. Brandgevaar chemische stoffen; gevaar voor inademing van giftige gassen – draag hand-, huid- en oogbescherming; bescherm uw luchtwegen.



104-8904

decal104-8904

1. Neem de spuitboom hier vast.



127-6976

decal127-6976

1. Verminderen
2. Verhogen



119-9434

decal119-9434

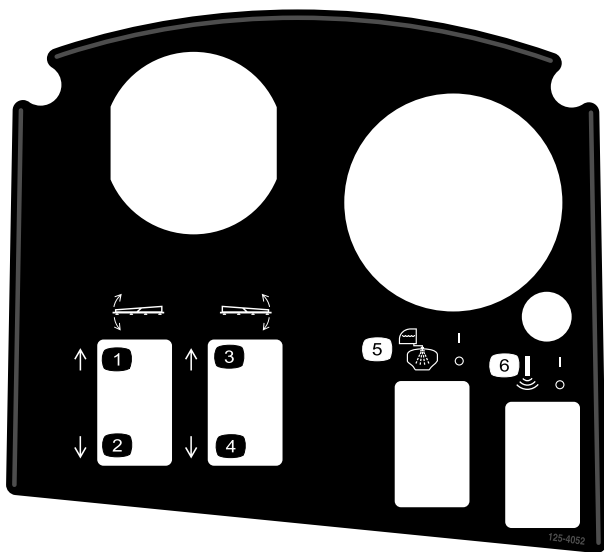
1. Inhoud tank



120-0617

decal120-0617

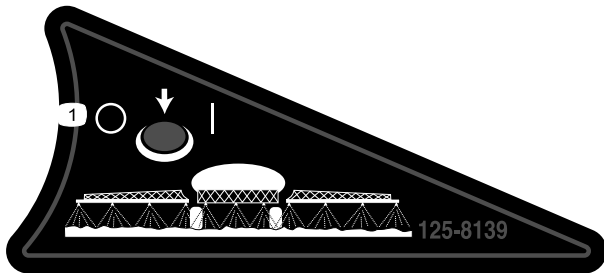
1. Amputatiegevaar van de hand, knelpunt – blijf uit de buurt van bewegende scharnierpunten.
2. Pletgevaar – houd omstanders uit de buurt van de machine.



125-4052

decal125-4052

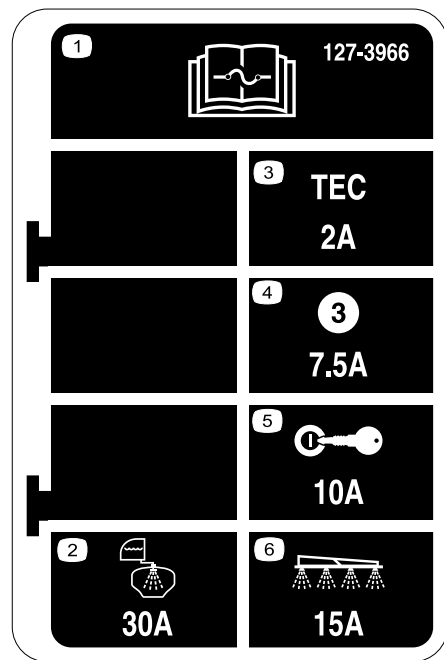
- | | |
|----------------------------|--|
| 1. Linkerspuitboom omhoog | 4. Rechterspuitboom omlaag |
| 2. Linkerspuitboom omlaag | 5. Tankspoeling in-/uitschakelen |
| 3. Rechterspuitboom omhoog | 6. Sonische spuitboom in-/uitschakelen |



125-8139

decal125-8139

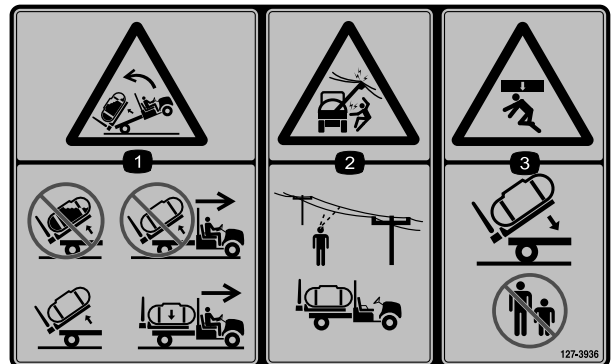
1. Spuitboomsproeiërs in-/uitschakelen



127-3966

decal127-3966

- | | |
|---|-------------------------------|
| 1. Lees de <i>Gebruikershandleiding</i> voor informatie over de zekeringen. | 4. 7,5 A – TEC-regelaaroutput |
| 2. 30 A – Tankspoeling | 5. 10 A – Contactslot |
| 3. 2 A – TEC-regelaar | 6. 15 A – Spuitboom |



127-3936

decal127-3936

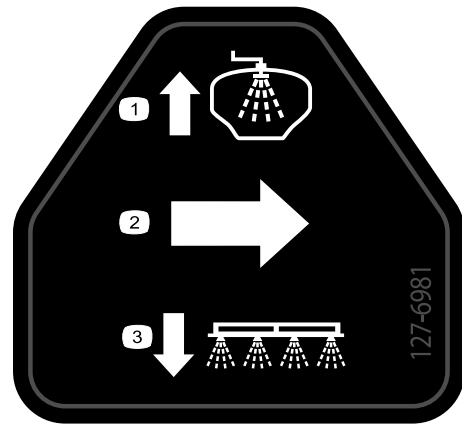
- | | |
|--|--|
| 1. Gevaar om achterover te kantelen – Til een volle tank niet op; verplaats de machine niet met een opgetilde tank; til alleen een lege tank op; verplaats de machine alleen als de tank neergelaten is. | 3. Pletgevaar – houd omstanders uit de buurt als u de tank neerlaat. |
| 2. Gevaar op elektrocutie, bovengrondse elektrische leidingen – controleer het werkterrein op bovengrondse elektrische leidingen voordat u begint te werken. | |



127-3937

decal127-3937

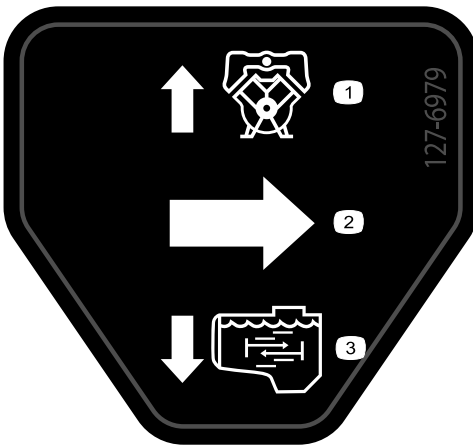
1. Waarschuwing – niet betreedbaar.
2. Waarschuwing – blijf uit de buurt van hete oppervlakken.
3. Risico om gegrepen te worden, riem – blijf op afstand van bewegende delen; zorg dat alle beschermende delen op hun plaats zijn.



decal127-6981

127-6981

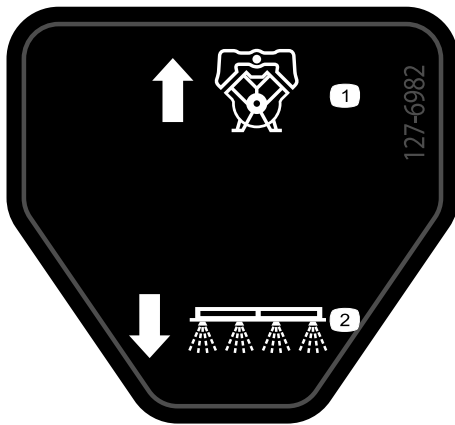
1. Omloop-retourstroom
2. Stroom
3. Spuiten met spuitbomen



decal127-6979

127-6979

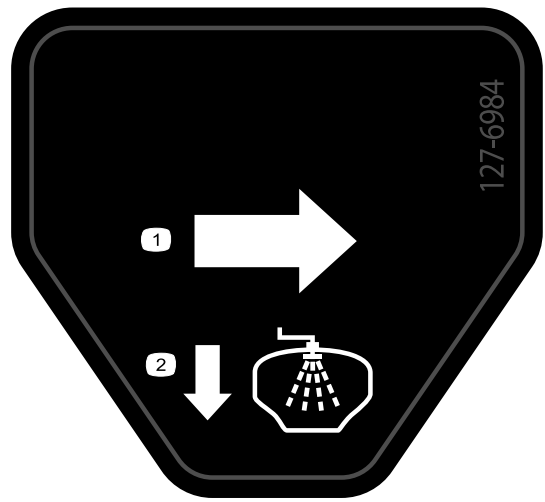
1. Omloop-retourstroom
2. Stroom
3. Mengstroom



127-6982

decal127-6982

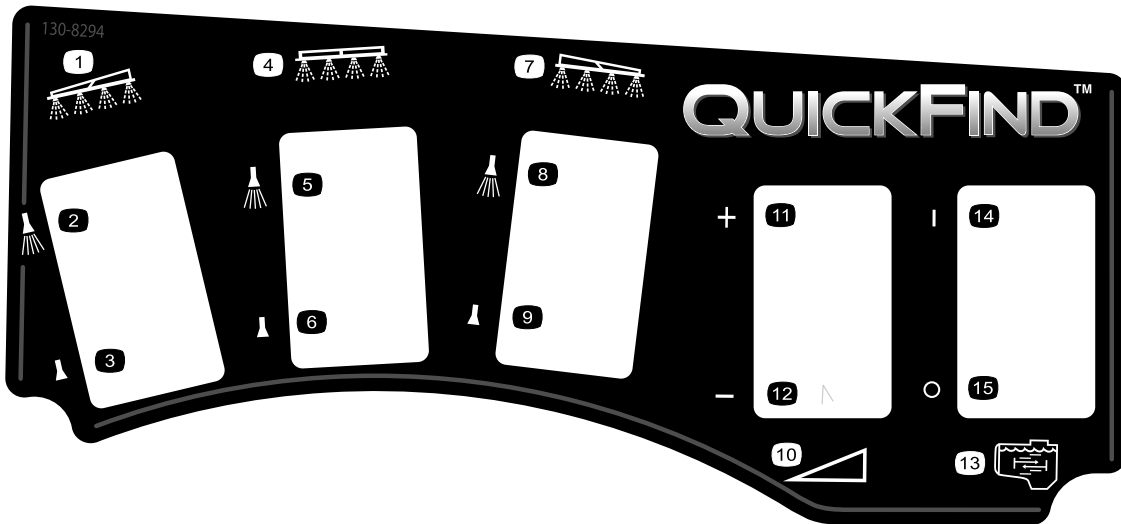
1. Omloop-retourstroom 2. Spuiten met spuitbomen



127-6984

decal127-6984

1. Stroom 2. Brandstof-retourstroom



130-8294

decal130-8294

- | | | | |
|---------------------------------|-------------------------------------|----------------------------------|-----------------|
| 1. Linkerspuitboom | 5. Sproeier middelste spuitboom aan | 9. Sproeier rechterspuitboom uit | 13. Mengten |
| 2. Sproeier linkerspuitboom aan | 6. Sproeier middelste spuitboom uit | 10. Snelheid | 14. Mengten aan |
| 3. Sproeier linkerspuitboom uit | 7. Rechterspuitboom | 11. Versnellen | 15. Mengten uit |
| 4. Middelste spuitboom | 8. Sproeier rechterspuitboom aan | 12. Vertragen aan | |

Montage

Losse onderdelen

Gebruik onderstaande lijst om te controleren of alle onderdelen zijn geleverd.

Procedure	Omschrijving	Hoeveelheid	Gebruik
1	Geen onderdelen vereist	–	De aanwezige laadbak verwijderen.
2	Achteraftakas, Workman-voertuig voor zwaar gebruik (modellen uit de HD-serie met manuele transmissie) Set voor een hydraulisch systeem met hoge stroming voor Workman HDX multifunctioneel voertuig met automatische transmissie (Niet-TC model HDX-Auto) Egalisatieset voor Multi Pro WM gazonspuitmachine, Workman multifunctioneel voertuig met manuele transmissie (modellen uit de HD-serie met manuele transmissie) Egalisatieset voor Multi Pro WM gazonspuitmachine, Workman multifunctioneel voertuig met automatische transmissie (model HDX-Auto)	1 1 1	De montage van de middelste spuitboom voorbereiden.
3	Bevestigingsbeugels	2	De bevestigingsbeugels van het werktuig monteren.
4	Tank en tankframe Gaffelpennen Borgpen R-pennen Lynchpennen Bout (1/2" x 1 1/2") Moeren (1/2")	1 2 2 2 4 2 2	Het tankframe monteren.
5	Geen onderdelen vereist	–	Het aftapventiel monteren.
6	Geen onderdelen vereist	–	De accu afkoppelen.
7	Geen onderdelen vereist	–	De kabelboom van de snelheidssensor aansluiten.
8	Geen onderdelen vereist	–	De sproeierpomp aankoppelen.
9	Montagebeugel voor paneel Flensborgmoer (5/16") Flenskopbout (5/16") Plastic lagerbus Bedieningspaneel Borgpen Handknop	1 3 3 2 1 1 1	Het bedieningspaneel op de machine monteren.

Procedure	Omschrijving	Hoeveelheid	Gebruik
10	J-clips Bout (¼" x ¾") Flensmoer (¼")	3 1 1	Het bedieningspaneel op de machine monteren.
11	Zekeringsticker (127-3966)	1	Het bedieningspaneel en de kabelboom monteren.
12	Bout van accupool Klemmoer Kapje – breed (accupool – rood)	2 2 1	De kabelboom van de spuitmachine verbinden met de accu.
13	Bout (½" x 1½") Borgmoer (½")	2 2	Het tankframe laten zakken.
14	Middelste spuitboom Bout (¾" x 1") Flensborgmoer (¾") Transporthouder van spuitbomen Bout (½" x 1¼") Flensmoer (½")	1 10 10 2 4 4	De spuitboom monteren.
15	Linkerspuitboom Rechterspuitboom Flenskopbouten (¾" x 1¼") Steunplaten Flensborgmoeren (¾") Gaffelpen R-pen	1 1 8 8 8 2 2	De linker- en rechterspuitboom monteren.
16	Slangklemmen R-klem Borstbout Ring Moer	3 2 2 2 2	De spuitboomslangen monteren.
18	Watertank 90° knie (¾" NPT) 90° tapkraan Bevestigingsplaat van de watertank Montageband Flenskopbout (5/16" x 5/8") Flensborgmoer (5/16") Steunbuis (watertank) Contramoor (5/16") Bout (5/16" x 1") Borstbout (½" x 1-15/16") Bout (5/16" x 2¼") Ring (5/16")	1 1 1 1 4 4 10 1 1 1 2 2 2	De watertank plaatsen.
19	Anti-overloopaansluiting Flenskopbout (5/16" x ¾")	1 1	De anti-overloopaansluiting monteren.
20	Voorste assteun Achterste assteun Borgpen Gaffelpen (4½") Gaffelpen (3") Knop	2 2 4 2 2 2	De assteunen opslaan (optioneel).

Instructiemateriaal en aanvullende onderdelen

Omschrijving	Hoeveelheid	Gebruik
Gebruikershandleiding	1	Lees de handleidingen voordat u de machine gebruikt.
Instructiekaart onderdelencatalogus	1	
Schermfilter	2	

Opmerking: Bepaal vanuit de normale bedieningspositie de linker- en rechterzijde van de machine.

Opmerking: Als u vragen hebt of verdere informatie wenst over het spuitbedieningssysteem, raadpleeg dan de *Gebruikershandleiding* die bij het systeem werd geleverd.

Belangrijk: Deze spuitmachine wordt verkocht zonder spuitdoppen.

Om de spuitmachine te gebruiken, **moet u spuitdoppen aanschaffen en monteren**. Neem voor informatie over de verkrijgbare spuitboomset en accessoires contact op met een erkende Toro verdeler.

Nadat u de spuitdoppen hebt geïnstalleerd en voordat u de spuitmachine voor de eerste keer gaat gebruiken, moet u de omloopkleppen van de spuitbomen instellen zodat de druk en de gebruiksdosis voor alle spuitbomen hetzelfde blijft als u 1 of meer spuitbomen uitschakelt. Zie [De vloeistofstroom van de spuitmachine kalibreren \(bladz. 56\)](#).

Belangrijk: Voor de Multi Pro WM gazonspuitmachine moet een rolbeugel met 4 stangen of cabine gemonteerd worden op de Workman.

1

De aanwezige laadbak verwijderen

Geen onderdelen vereist

Procedure

⚠ VOORZICHTIG

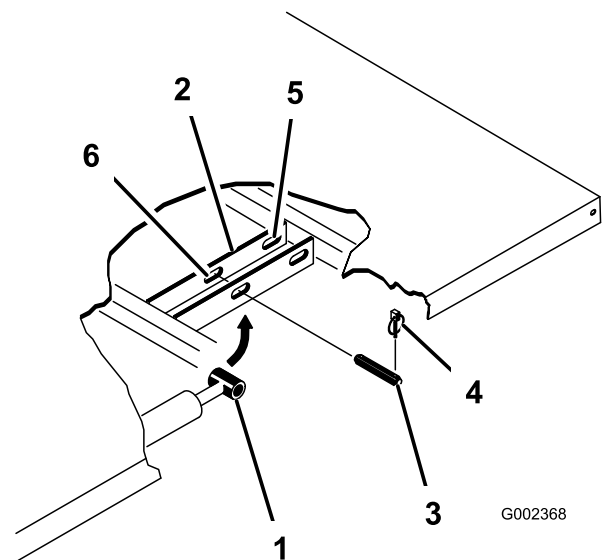
De volledige laadbak weegt ongeveer 95 kg. U kunt gewond raken als u de laadbak zonder hulp probeert te verwijderen.

- Probeer de laadbak niet in uw eentje te monteren of te verwijderen.
- Laat 2 of 3 mensen u helpen of gebruik een kraan.

1. Zet de machine op een horizontaal vlak, stel de parkeerrem in werking en zet de motor af.
2. Zet de hydraulische hefhendel naar voren en laat de laadbak zakken tot de gaffelpennen van de hefcilinders aan de kant van de cilinderstang loszitten in de montagesleuven van de montageplaten van de laadbak.
3. Zet de hydraulische hefhendel vrij, schakel de vergrendeling van het hydraulische hefsysteem in, zet de motor uit en verwijder het sleuteltje;

raadpleeg de *Gebruikershandleiding* van uw machine.

4. Verwijder de lynchpennen van de uiteinden van de gaffelpennen van de cilinderstang ([Figuur 3](#)).

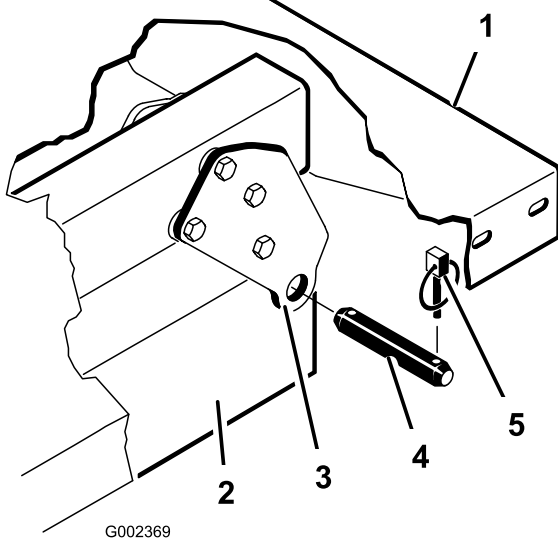


Figuur 3

1. Uiteinde van cilinderstang
2. Bevestigingsplaat van laadbak
3. Gaffelpen
4. Borgpen
5. Achterste sleuven (complete laadbak)
6. Voorste sleuven (2/3 bed)

5. Verwijder de gaffelpennen waarmee de uiteinden van de cilinderstang bevestigd zijn aan de montageplaten van de laadbak; druk hierbij de pennen naar de middellijn van de machine ([Figuur 3](#)).

6. Verwijder de lynchpennen en gaffelpennen waarmee de draaibeugels van de laadbak bevestigd zijn aan de framekanalen van de machine (Figuur 4).



Figuur 4

1. Linkerhoek van achterzijde van laadbak
 2. Framebalk van voertuig
 3. Draaiplaat
 4. Gaffelpen
 5. Borgpen

7. Hef de laadbak van het voertuig.
 8. Sla de hefcilinders op in de opslagklemmen.

2

De montage van het tankframe voorbereiden

Benodigde onderdelen voor deze stap:

1	Achteraftakas, Workman-voertuig voor zwaar gebruik (modellen uit de HD-serie met manuele transmissie)
1	Set voor een hydraulisch systeem met hoge stroming voor Workman HDX multifunctioneel voertuig met automatische transmissie (Niet-TC model HDX-Auto)
1	Egalisatieset voor Multi Pro WM gazonspuitmachine, Workman multifunctioneel voertuig met manuele transmissie (modellen uit de HD-serie met manuele transmissie)
1	Egalisatieset voor Multi Pro WM gazonspuitmachine, Workman multifunctioneel voertuig met automatische transmissie (model HDX-Auto)

De achteraftakas monteren op Workman-voertuigen voor zwaar gebruik (modellen uit de HD-serie met manuele transmissie)

Voor Workman-modellen uit de HD- en HDX-serie met een manuele transmissie dient u de volledige montageprocedure van de achteraftakas voor Workman-voertuigen voor zwaar gebruik uit te voeren; raadpleeg de *Montage-instructies* van de achteraftakas voor Workman-voertuigen voor zwaar gebruik.

Set voor een hydraulisch systeem met hoge stroming voor Workman HDX multifunctioneel voertuig met automatische transmissie (Niet-TC model HDX-Auto)

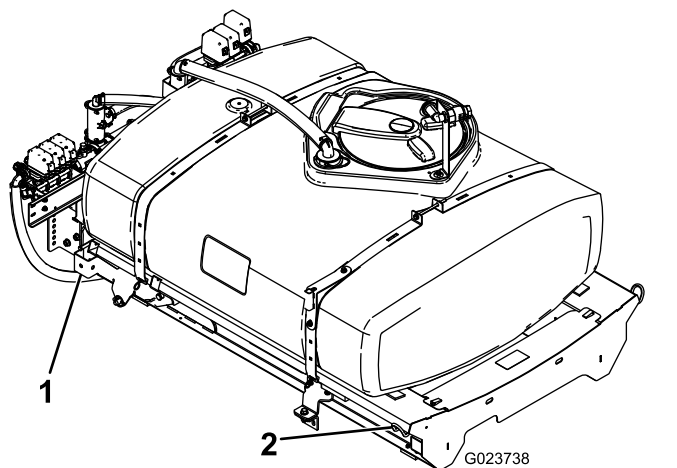
Voer de volledige montageprocedure van de set voor een hydraulisch systeem met hoge stroming voor Workman HDX multifunctionele voertuigen met automatische transmissie uit; raadpleeg de *Montage-instructies* van de set voor een hydraulisch systeem met hoge stroming, Workman HDX multifunctioneel voertuig met automatische transmissie.

Het frame van de sproeier optillen

Gebruik een hefwerktuig met een hefvermogen van 408 kg om het tankframe van de verzendkist te tillen.

Bevestig het werktuig aan de hefpunten (2 vooraan en 2 achteraan) (Figuur 5).

Opmerking: Zorg dat het tankframe hoog genoeg getild is om de krikken te plaatsen.



Figuur 5

1. Hefpunt achteraan 2. Hefpunt vooraan

Egalisatieset voor Multi Pro Workman gazonspuitmachine (modellen uit de HD-serie met manuele transmissie)

Voor Workman-modellen uit de HD- en HDX-serie met een manuele transmissie dient u de stappen van de Multi Pro WM gazonspuitmachine-egalisatieset voor Workman-voertuigen met manuele transmissie uit te voeren; raadpleeg de Montage-instructies van de egalisatieset voor de Multi Pro WM gazonspuitmachine, Workman multifunctioneel voertuig met manuele transmissie.

Egalisatieset voor Multi Pro Workman gazonspuitmachine (model HDX-Auto)

Voor Workman-modellen uit de HDX-serie met automatische transmissie dient u de stappen van de Multi Pro WM gazonspuitmachine-egalisatieset voor Workman multifunctionele voertuigen met automatische transmissie uit te voeren; raadpleeg de Montage-instructies van de egalisatieset voor de Multi Pro WM gazonspuitmachine, Workman multifunctioneel voertuig met automatische transmissie.

3

De bevestigingsbeugels voor het tankframe monteren

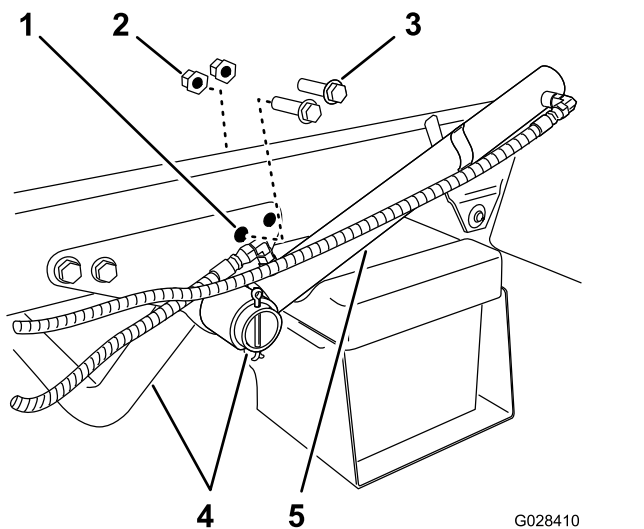
Benodigde onderdelen voor deze stap:

2	Bevestigingsbeugels
---	---------------------

Procedure

1. Verwijder de 2 achterste flenskopbouten en 2 flensborgmoeren waarmee de steunbeugel voor de motorbuis bevestigd is aan het frame van de machine (Figuur 6).

Opmerking: Bewaar de bevestigingen voor toekomstig gebruik.

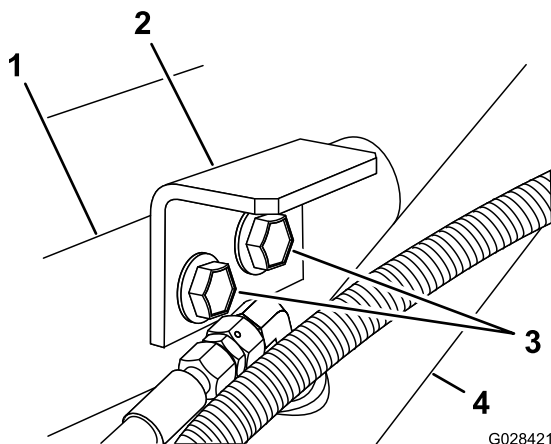


Figuur 6

G028410 g028410

1. Achterste gat – steunbeugel (motorbuis)
2. Flensborgmoer
3. Flenskopbout
4. Steunbuis van motor
5. Hefcilinder

2. Draai de hefcilinder zodat er ruimte is voor de montage van de bevestigingsbeugel voor het tankframe (Figuur 6).
3. Monteer de bevestigingsbeugels op de steunbeugel en het frame; gebruik hierbij de 2 flenskopbouts en de flensborgmoer die u verwijderd hebt in stap 1 (Figuur 7).



Figuur 7

G028421 g028421

1. Steunbeugel (motorbuis)
2. Bevestigingsbeugel (tankframe)
3. Flenskopbouts
4. Hefcilinder

4. Draai de bouten en moeren vast met een torsie van 91 tot 113 N·m.
5. Herhaal stap 1 en 4 aan de andere kant van de machine.

4

Het tankframe monteren

Benodigde onderdelen voor deze stap:

1	Tank en tankframe
2	Gaffelpennen
2	Borgpen
2	R-pennen
4	Lynchpennen
2	Bout (½" x 1½")
2	Moeren (½")

Procedure

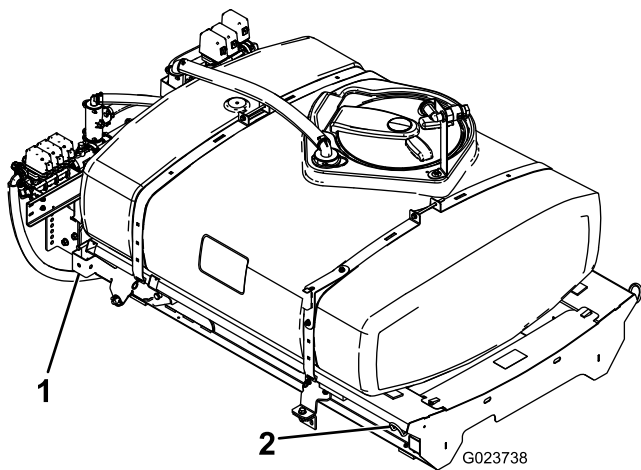
⚠ GEVAAR

Bij het omgaan met de spuitankconstructie moet u rekening houden met een risico op opgeslagen energie. Als de constructie niet goed is vastgezet bij het monteren of verwijderen, waardoor u of anderen letsel kunnen oplopen.

Gebruik altijd riemen en een hefinrichting om de spuitankconstructie te ondersteunen tijdens monteren, verwijderen en onderhoudswerkzaamheden waarbij u bevestigingsmateriaal verwijdert.

1. Gebruik een hefinstallatie om het tankframe (Figuur 8) op te tillen en plaats deze op het frame van de machine met de pomp en de kleppen naar achteren gericht.

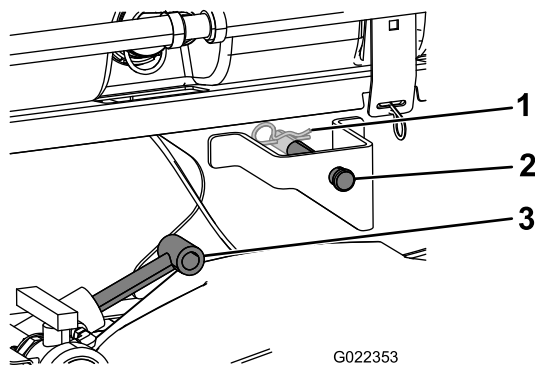
Opmerking: Vraag iemand om u te helpen bij de volgende stappen.



Figuur 8

1. Hefpunt achteraan 2. Hefpunt vooraan

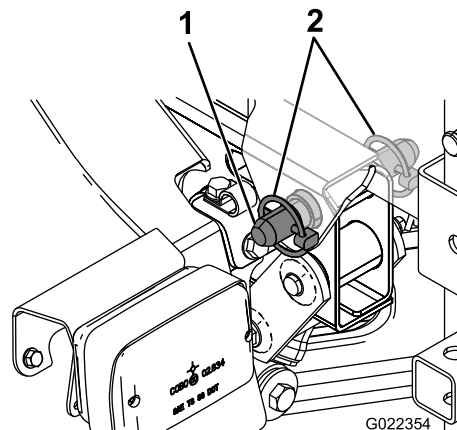
2. Laat het tankframe langzaam op het frame van de machine zakken.
3. Schuif de hefcilinders uit tot de beugels van het tankframe, en lijn de cilinderfittings uit met de openingen in de beugels van het tankframe (Figuur 9).



Figuur 9

1. R-pen 3. Hefcilinders
2. Gaffelpen

4. Bevestig het tankframe aan beide zijden van de machine aan de hefcilinders met de gaffelpennen en de R-pennen.
5. Houd de openingen in de scharnierende lippen aan de achterkant van het tankframe recht voor de openingen in de draaibuis van de laadbak aan het uiteinde van het machineframe (Figuur 10).



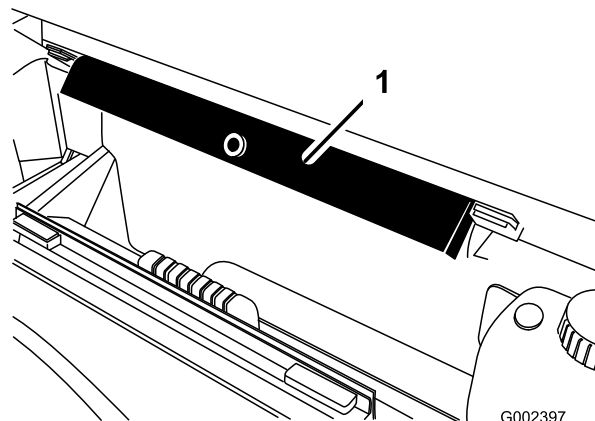
Figuur 10

1. Borgpen 2. Lynchpen

6. Monteer een borgpen en 2 lynchpennen aan de scharnierende lip om het tankframe te bevestigen aan het frame van de machine (Figuur 10).
7. Schuif de hefcilinders naar buiten om de tank omhoog te brengen en het gewicht ervan te ondersteunen.

Opmerking: Maak de tank los van het hefwerktuig.

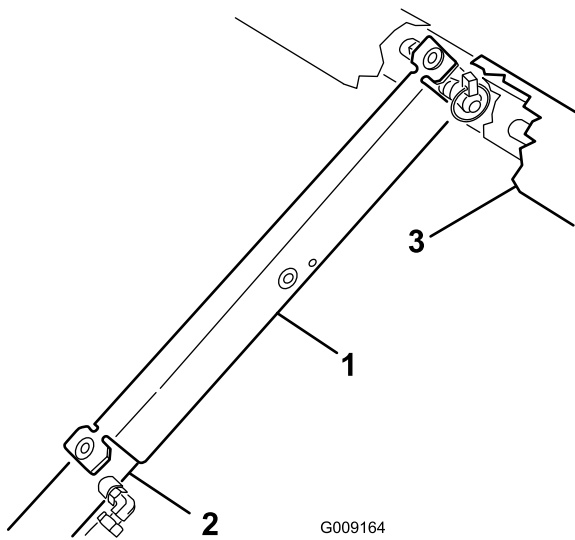
8. Verwijder de laadbakbeveiliging van de opberghaken op de achterkant van het paneel van de rolbeugel (Figuur 11).



Figuur 11

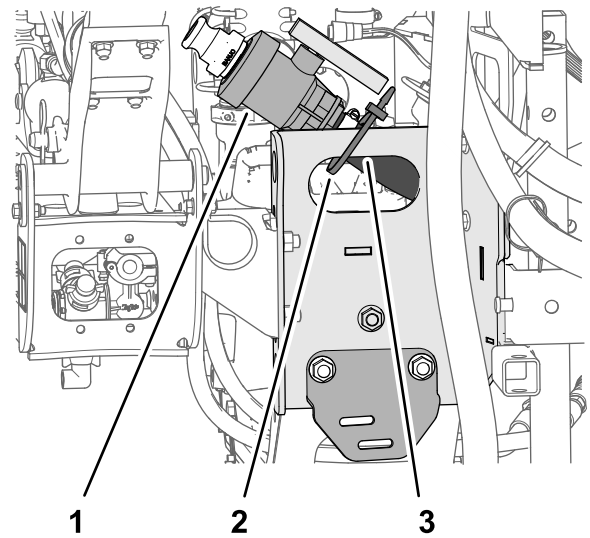
1. Laadbakbeveiliging

9. Druk de laadbakbeveiliging op de cilinderstang, waarbij u ervoor moet zorgen dat de beide uiteinden van de laadbakbeveiliging rusten op het uiteinde van de cilinderbus en het uiteinde van de cilinderstang (Figuur 12).



Figuur 12

- | | |
|-----------------------|---------------|
| 1. Laadbakbeveiliging | 3. Steunframe |
| 2. Hefcilinder | |



Figuur 13

- | | |
|----------------|---------------------|
| 1. Aftapklep | 3. Kanaal van steun |
| 2. Kabelbinder | |

2. Zet het aftapventiel en de slang aan de buitenkant van het kanaal van de steun (Figuur 14A).

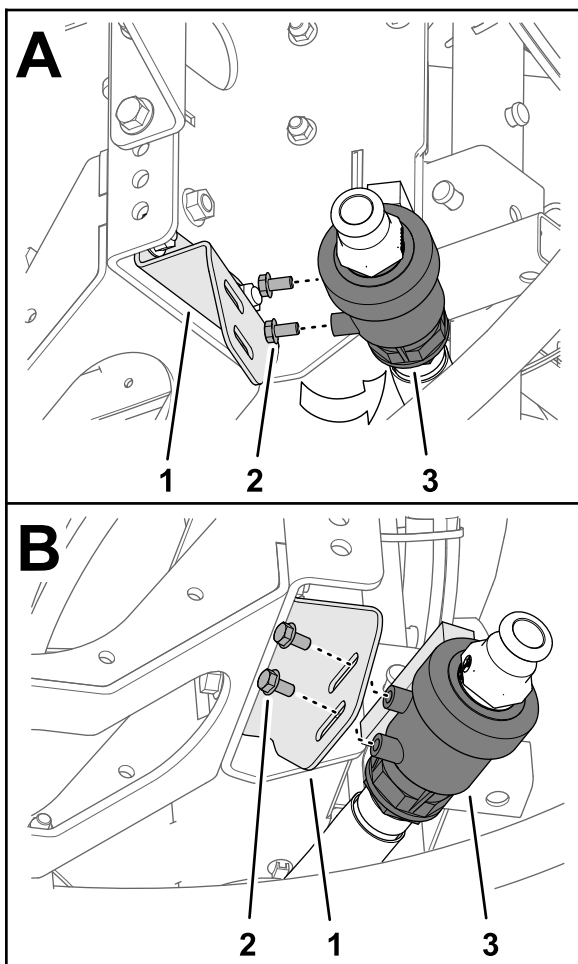
5

Het aftapventiel monteren

Geen onderdelen vereist

Procedure

1. Verwijder de kabelbinder waarmee het aftapventiel en de slang van de spuittank aan het kanaal van de steun zijn bevestigd (Figuur 13).



Figuur 14

g213726

1. Aftapventiel
 2. Flenskopbout (5/16" x 5/8")
 3. Beugel van aftapventiel

3. Verwijder de 2 flenskopbouten (5/16" x 5/8") uit de behuizing van het aftapventiel (Figuur 14).
4. Bevestig het aftapventiel aan de beugel van het aftapventiel (Figuur 14B); gebruik de 2 flenskopbouten (5/16" x 5/8") die u verwijderd hebt in stap 3.
5. Draai 2 flenskopbouten met de hand vast (Figuur 14B).

6

De accu afkoppelen

Geen onderdelen vereist

Procedure

⚠ WAARSCHUWING

Als accukabels verkeerd worden verbonden, kan dit schade aan de spuitmachine en de kabels tot gevolg hebben en vonken veroorzaken. Hierdoor kunnen accugassen tot ontploffing komen en lichamelijk letsel veroorzaken.

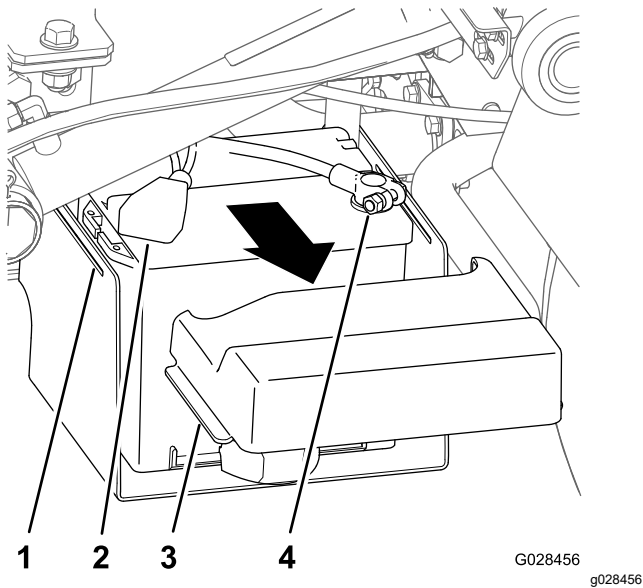
- Maak altijd de minkabel (zwart) van de accu los voordat u de pluskabel (rood) losmaakt.
- Sluit altijd de pluskabel (rood) van de accu aan voordat u de minkabel (zwart) aansluit.

⚠ WAARSCHUWING

Accupolen of metalen gereedschappen kunnen kortsluiting maken met metalen onderdelen van de machine, waardoor vonken kunnen ontstaan. Hierdoor kunnen accugassen tot ontploffing komen en lichamelijk letsel veroorzaken.

- Zorg ervoor dat bij het verwijderen of installeren van de accu de accupolen niet in aanraking komen met metalen onderdelen van de machine.
- Voorkom dat metalen gereedschappen kortsluiting veroorzaken tussen de accupolen en metalen onderdelen van de machine.

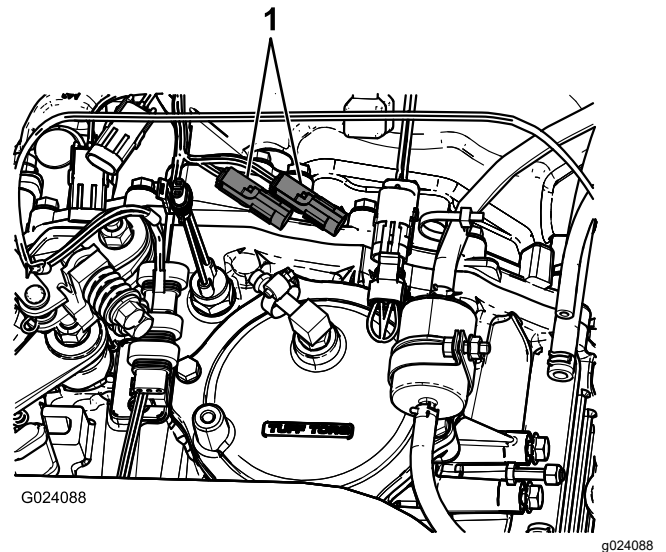
1. Knijp de zijkanten van het accudeksel samen om de lipjes uit de gleuven in de accubasis te nemen en verwijder het accudeksel van de accubasis (Figuur 15).



Figuur 15

- | | |
|----------------------------------|------------------------------------|
| 1. Gleuf (accubasis) | 3. Lipje (accudeksel) |
| 2. Deksel (pluspool van de accu) | 4. Accupool (minkabel van de accu) |

- Schuif het deksel naar achteren en koppel de minpool van de accu (Figuur 15).
- Koppel de pluspool los van de accu (Figuur 15).



Figuur 16

- Aansluitingen van de bestaande snelheidssensor
- Sluit de voertuigstekker met 3 pinnen van de spuitmachinekabelboom aan op de aansluiting met 3 contacten van de kabelboom van de machine.

De kabelboom van de snelheidssensor aansluiten (model HDX-Auto)

- Zoek aan de sproeierkabelboom de aansluiting met 3 contacten van de snelheidssensor (Figuur 17).

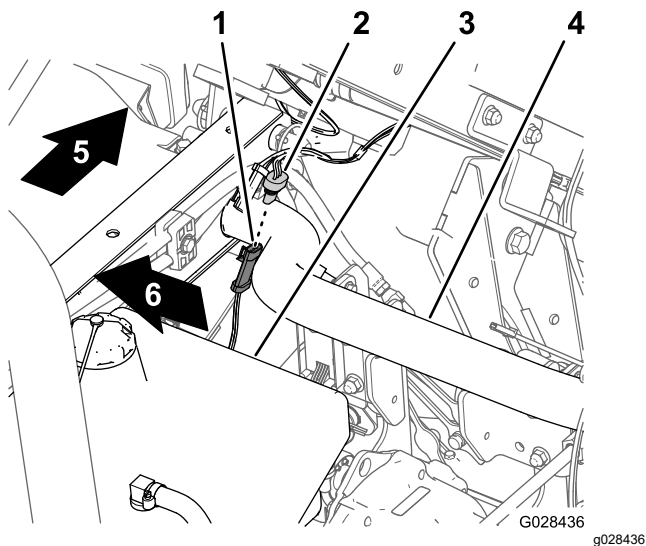
7

De kabelboom van de snelheidssensor aansluiten

Geen onderdelen vereist

De kabelboom van de snelheidssensor aansluiten (modellen uit de HD-serie met manuele transmissie)

- Zoek aan de sproeierkabelboom de aansluiting met 3 contacten van de snelheidssensor en de stekker met 3 pinnen van het voertuigcircuit.
- Aan de transaxle van de machine sluit u de stekker met 3 pinnen van de machinekabelboom voor de snelheidssensor aan op de aansluiting met 3 contacten van de spuitmachinekabelboom voor de snelheidssensor (Figuur 16).



Figuur 17

- | | |
|--|-------------------------------|
| 1. Stekker met 3 pinnen (kabelboom van de machine – snelheidssensor) | 4. Achterframebuis |
| 2. Aansluiting met 3 contacten (kabelboom van de spuitmachine – snelheidssensor) | 5. Achterkant van machine |
| 3. Hydraulische tank | 6. Rechterkant van de machine |

- Sluit de stekker met 3 pinnen van de machinekabelboom voor de snelheidssensor aan op de aansluiting met 3 contacten van de spuitmachinekabelboom voor de snelheidssensor (Figuur 17).

8

De sproeierpomp aankoppelen.

Geen onderdelen vereist

Procedure

- Voor modellen uit de HD-serie met manuele transmissie koppelt u de aftakas aan op de transaxle; raadpleeg de *Montage-instructies* van de egalisatieset voor de Multi Pro WM gazonspuitmachine, Workman multifunctioneel voertuig met manuele transmissie.
- Voor HDX-Auto-modellen koppelt u de hydraulische motorslangen aan op de snelkoppelingen van het paneel voor hoge hydraulische stroming; raadpleeg de

Montage-instructies van de egalisatieset voor de Multi Pro WM gazonspuitmachine, Workman multifunctioneel voertuig met automatische transmissie.

9

Het bedieningspaneel op de machine monteren

Benodigde onderdelen voor deze stap:

1	Montagebeugel voor paneel
3	Flensborgmoer (5/16")
3	Flenskopbout (5/16")
2	Plastic lagerbus
1	Bedieningspaneel
1	Borgpen
1	Handknop

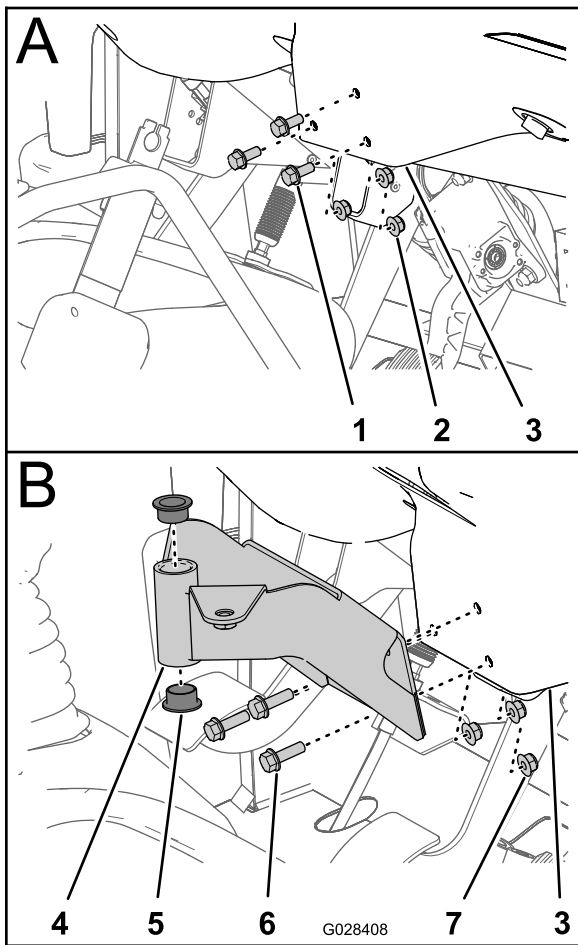
Montagebeugel voor paneel bevestigen

Opmerking: Op sommige Workman-voertuigen wordt de bevestigingsplaat van het bedieningspaneel op het dashboard gemonteerd op de plaats waar de beugel voor de optionele gashendel is gemonteerd. Als de gashendelset is gemonteerd, moet u de beugel van de gashendel van het dashboard verwijderen, de bevestigingsplaat van de bedieningskast uitlijnen met het dashboard, en de gashendelbeugel bovenop de bevestigingsplaat monteren. Raadpleeg de *Montage-instructies* van de gashendelset om na te gaan hoe u de gashendel dient te verwijderen en te monteren.

- Verwijder de 3 bouten en 3 moeren waarmee het dashboard onderaan in het midden bevestigd is aan de bevestigingsbeugel van het dashboard (Figuur 18).

Opmerking: Op sommige oudere Workman-modellen worden 4 bouten en flensmoeren gebruikt.

Opmerking: Gooi de bouten en moeren weg.



Figuur 18

g028408

- | | |
|---------------------------------------|-------------------------------|
| 1. Bout | 5. Lagerbus (plastic) |
| 2. Moer | 6. Flenskopbouts (5/16" x 1") |
| 3. Dashboard (onderaan in het midden) | 7. Flensborgmoeren (5/16") |
| 4. Montagebeugel (bedieningspaneel) | |

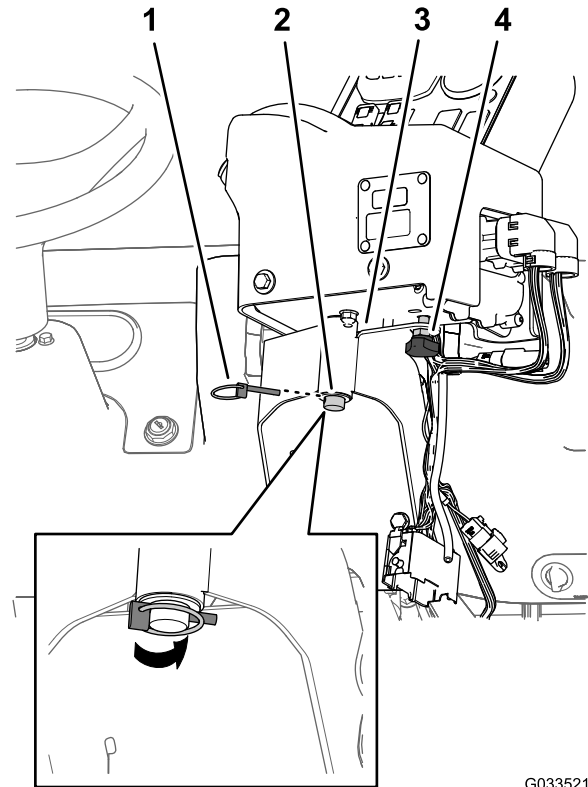
- Lijn de gaten in de montagebeugel voor het bedieningspaneel uit met de gaten die u geboord hebt in het dashboard en de steunbeugel (Figuur 18).
- Bevestig de montagebeugel, het dashboard en de steunbeugel met de 3 flenskopbouts (5/16" x 1") en 3 flensborgmoeren (5/16").
- Draai de bouten en moeren vast (Figuur 18).
- Steek de 2 plastic lagerbussen in de montagebeugel (Figuur 18).

Het bedieningspaneel op de machine monteren

- Verwijder de R-pen waarmee de draaipen van het bedieningspaneel bevestigd is aan de opberghaak op de sproeiertank.

- Monteer het bedieningspaneel op de montagebeugel en bevestig het bedieningspaneel met de borgpen (Figuur 19).

Opmerking: Zorg dat de borgpen over de draaipen gedraaid is zodat de borgpen stevig vastzit.



Figuur 19

G033521

g033521

- | | |
|--------------------------------|--|
| 1. Borgpen | 3. Bevestigingsbeugel van bedieningspaneel |
| 2. Draaipen (bedieningspaneel) | 4. Handknop |

- Monteer de handknop en draai deze vast om te voorkomen dat het paneel draait tijdens de bediening (Figuur 19).

10

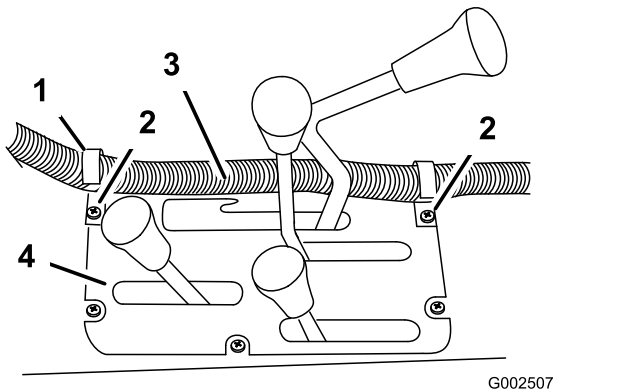
De elektriciteitskabels voor de spuitmachine monteren

Benodigde onderdelen voor deze stap:

3	J-clips
1	Bout ($\frac{1}{4}$ " x $\frac{3}{4}$ "
1	Flensmoer ($\frac{1}{4}$ "

De achterste kabelboom van de spuitmachine naar het bedieningspaneel leiden

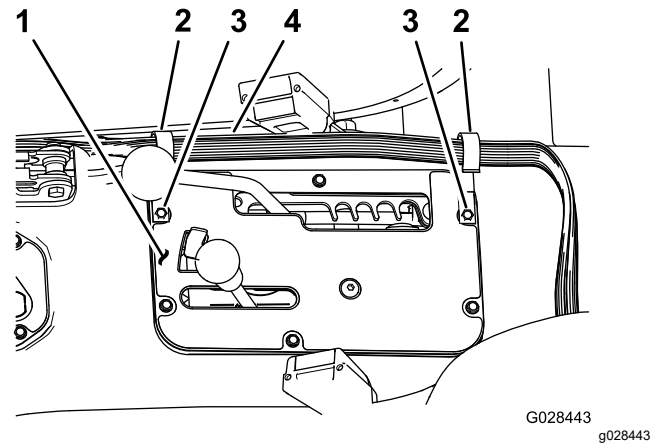
1. Bevestig 2 J-clips met de aanwezige schroeven aan het middelste bedieningspaneel op de plaatsen die aangegeven zijn in [Figuur 20](#) of [Figuur 21](#).



Figuur 20

Modellen uit de HD-serie met een manuele transmissie

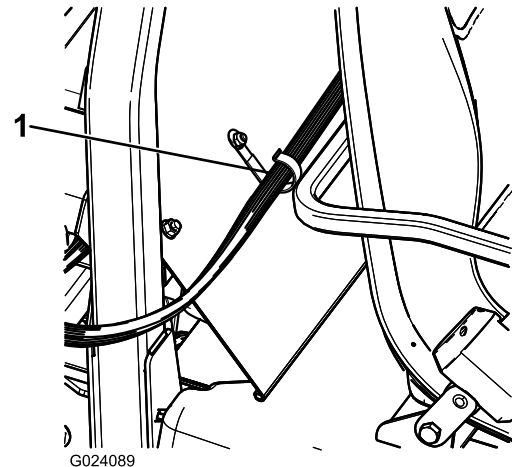
1. J-clip
2. Aanwezige schroeven
3. Kabelboom van bedieningskast
4. Middelste bedieningspaneel



Figuur 21
Model HDX-Auto

1. Middelste bedieningspaneel
2. J-clip
3. Aanwezige schroeven
4. Kabelboom van bedieningskast

2. Monteer een J-clip achter de bestuurdersstoel ([Figuur 22](#)) met behulp van een bout ($\frac{1}{4}$ " x $\frac{1}{2}$ ") en een flensmoer ($\frac{1}{4}$ ").

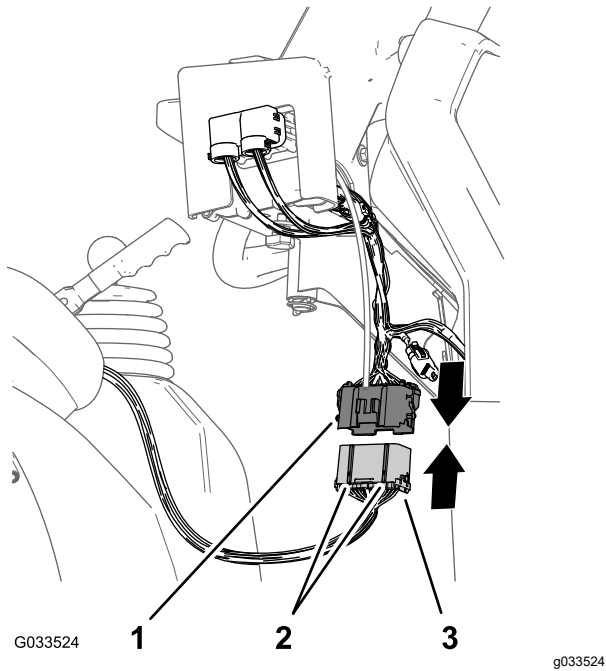


Figuur 22

1. J-clip
3. Bevestig de kabelboom van het bedieningspaneel aan het bedieningspaneel en de kap van de rolbeugel met behulp van J-clips ([Figuur 22](#)).

De achterste kabelboom aansluiten op de voorste kabelboom bij het bedieningspaneel

1. Lijn de 2 sleuven van de stekker met 38 pinnen van de achterste kabelboom voor de spuitmachine uit met de 2 groeven in de connector met 38 contacten van de voorste kabelboom die aan het bedieningspaneel bevestigd is (Figuur 23).



Figuur 23

1. Connector met 38 busen (voorste kabelboom – bedieningspaneel)
 2. Uitlijningsgroeven
 3. Connector met 38 pinnen (achterste kabelboom – spuitmachine)
-
2. Sluit de connector van de achterste kabelboom aan op die van de voorste kabelboom; zorg dat de vergrendelingen van de connectors in elkaar klikken (Figuur 23).

11

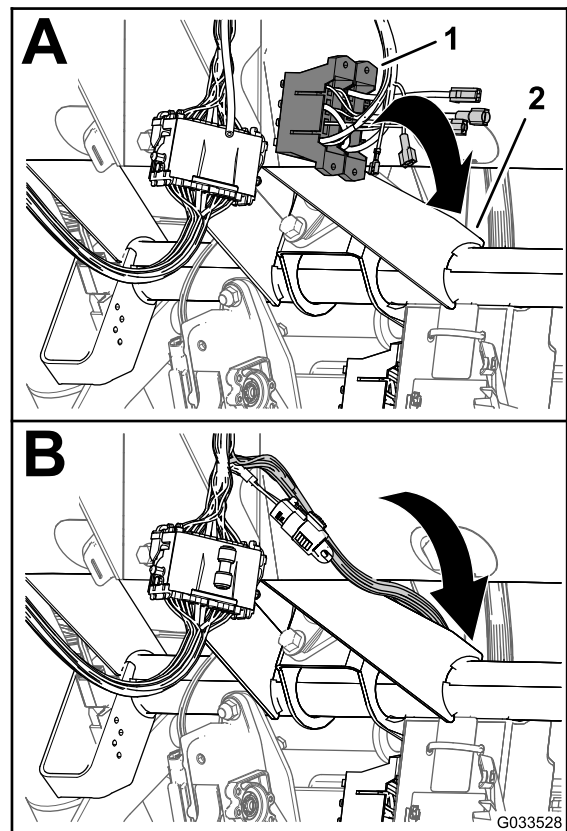
De zekeringenhouder van de spuitmachine monteren

Benodigde onderdelen voor deze stap:

1	Zekeringsticker (127-3966)
---	----------------------------

Procedure

1. Leid bij het bedieningspaneel van de spuitmachine de aftakking van de voorste kabelboom met de zekeringhouders tussen de onderkant van het dashboard en de dwarsbuis van het machinechassis, en omlaag naar de voorzijde van de zekeringhouder van de machine (Figuur 24).

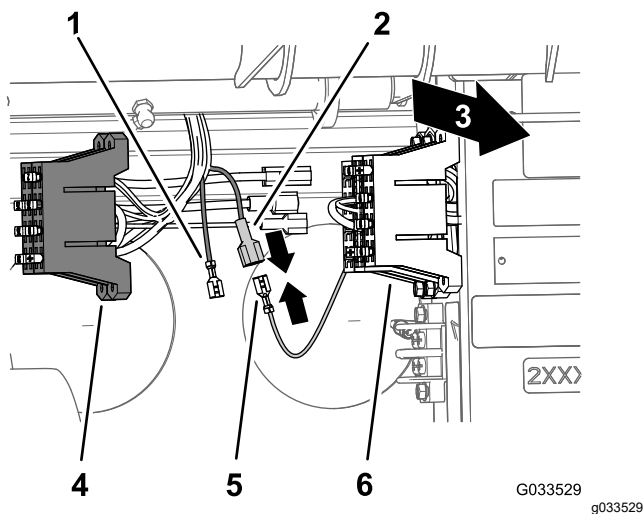


Figuur 24

1. Zekeringhouders (voorste kabelboom – bedieningspaneel)
2. Dwarsbuis (machinechassis)

2. Zoek de niet-geïsoleerde aansluiting aan het uiteinde van de vrije, gele stroomdraad van de zekeringhouder voor de machine, en de geïsoleerde platte aansluiting aan het uiteinde

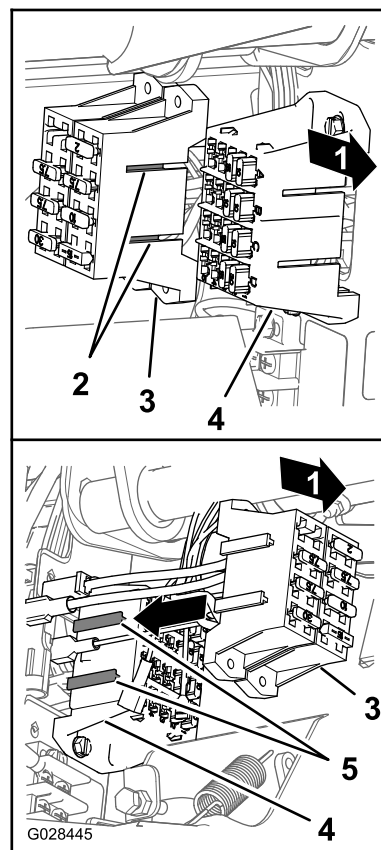
van de gele stroomdraad voor opties van de zekeringhouder van de bedrading van de spuitmachine (Figuur 25).



Figuur 25

- | | |
|---|---|
| 1. Niet-geïsoleerde aansluiting (gele optionele voedingskabel – zekeringhouder van spuitmachine) | 4. Zekeringhouder (spuitmachine-bedrading) |
| 2. Geïsoleerde platte aansluiting (gele, optionele voedingskabel – zekeringhouder van spuitmachine) | 5. Niet-geïsoleerde aansluiting (gele voedingskabel – zekeringhouder van machine) |
| 3. Achterkant van machine | 6. Zekeringhouder (machinebedrading) |

3. Verbind de niet-geïsoleerde aansluiting van de zekeringhouder voor de machine met de geïsoleerde platte aansluiting van de zekeringhouder van de spuitmachine (Figuur 25).
4. Lijn de T-fittings van de zekeringhouder van de spuitmachine uit met de T-sleuven van de zekeringhouder voor de machine en schuif de zekeringhouder van de spuitmachine in de sleuven tot de zekeringhouder niet verder kan (Figuur 26).



Figuur 26

- | | |
|---|--|
| 1. Achterkant van machine | 4. T-sleuven (zekeringhouder van de machine) |
| 2. T-fittings (zekeringhouder voor de spuitmachine) | 5. Zekeringhouder van de machine |
| 3. Zekeringhouder voor de spuitmachine | |

5. Breng de zekeringsticker aan in de buurt van de zekeringhouder van de spuitmachine.

12

De kabelboom van de spuitmachine verbinden met de accu

Benodigde onderdelen voor deze stap:

2	Bout van accupool
2	Klemmoer
1	Kapje – breed (accupool – rood)

De pluspool van de accu voorbereiden

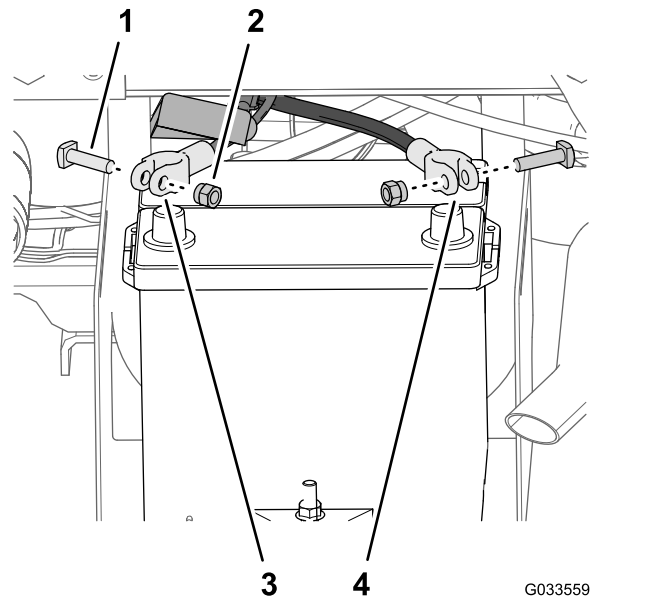
⚠ WAARSCHUWING

Als accukabels verkeerd worden geleid, kan dit schade aan de spuitmachine en de kabels tot gevolg hebben en vonken veroorzaken. Hierdoor kunnen accugassen tot ontploffing komen, waardoor lichamelijk letsel kan ontstaan.

Sluit *altijd* de pluskabel (rood) van de accu aan voordat u de minkabel (zwart) aansluit.

1. Verwijder de moeren en T-bouten aan de klemmen van de plus- en minkabel van de accu (Figuur 27).

Opmerking: U hebt de moeren en T-bouten niet meer nodig.

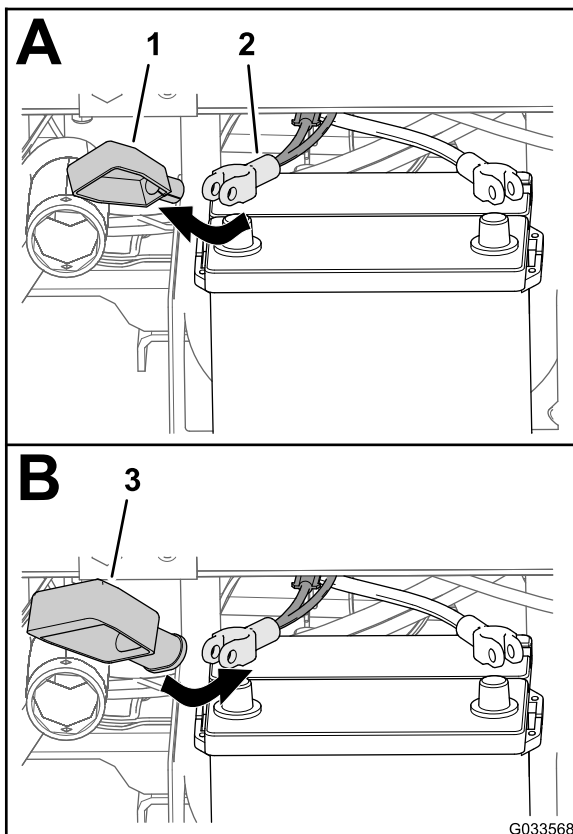


Figuur 27

1. T-bout
2. Moer
3. Plus-kabel van de accu (machine)
4. Min-kabel van de accu (machine)

2. Verwijder het smalle kapje van de plus-kabel van de accu (Figuur 28).

Opmerking: U hebt het smalle accukapje niet meer nodig.



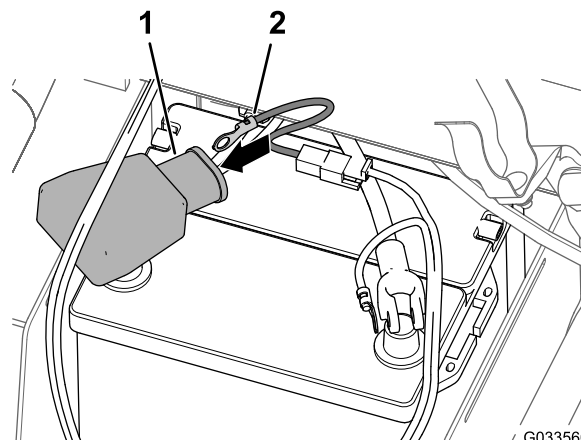
Figuur 28

1. Kapje – smal (accupool – rood)
2. Plus-kabel van de accu (machine)
3. Kapje – breed (accupool – rood)

3. Breng het brede accukapje aan op de plus-kabel van de accu; zie [Figuur 28](#).

Opmerking: Schuif het kapje zo ver over de kabels dat u bij de accuklem kunt.

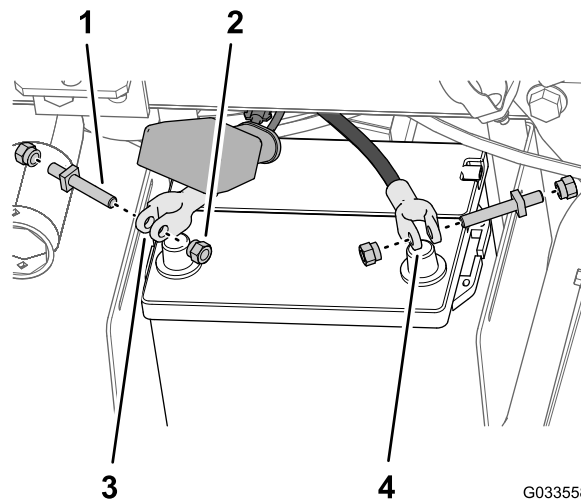
4. Lijn het ringcontact van de zekeringdraad (kabelboom van spuitmachine) uit door het brede accukapje; zie [Figuur 29](#).



Figuur 29

1. Kapje – breed (accupool – rood)
2. Contact (zekeringdraad – kabelboom van spuitmachine)

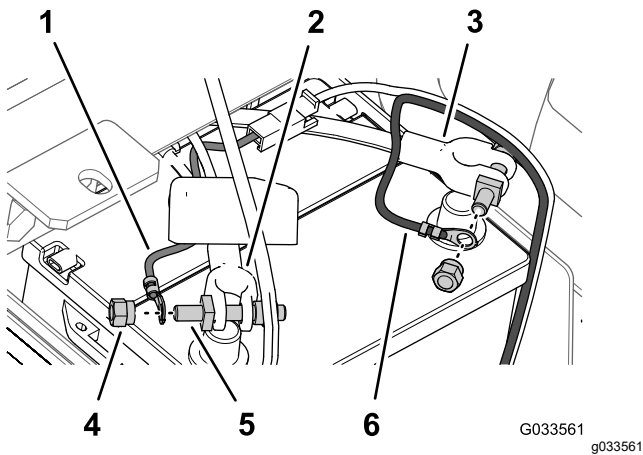
5. Monteer losjes een bout en klemmoer op de klem van de plus- en min-kabel ([Figuur 30](#)).



Figuur 30

1. Bout van accupool
2. Klemmoer
3. Klem plus-kabel
4. Klem min-kabel

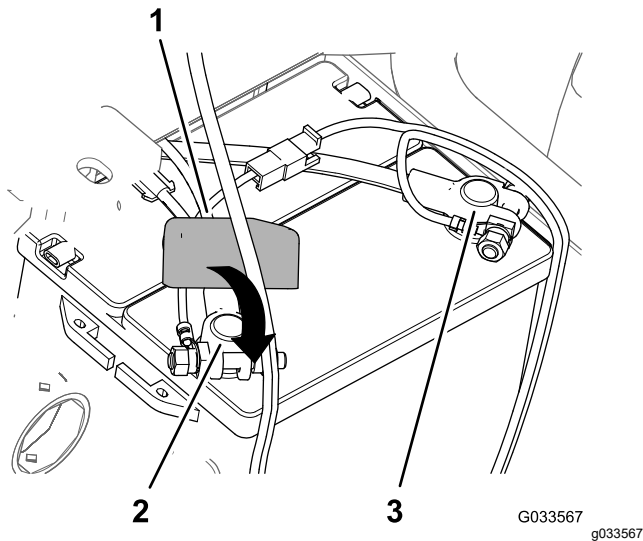
6. Bevestig het ringcontact van de zekeringdraad (kabelboom van spuitmachine) aan de bout van de accupool die u met een klemmoer op de pluskabel hebt bevestigd ([Figuur 31](#)).



Figuur 31

- | | |
|---|--|
| 1. Ringcontact (zekeringdraad – kabelboom van spuitmachine) | 4. Klemmoer |
| 2. Plus-kabel van de accu (machine) | 5. Bout van accupool |
| 3. Min-kabel van de accu (machine) | 6. Ringcontact (minkabel – kabelboom van spuitmachine) |

- Bevestig de ringaansluiting van de min-kabel (zwart – kabelboom van spuitmachine) aan de bout van de accupool die u met een klemmoer op de min-kabel hebt bevestigd (Figuur 31).
- Monteer de plus-kabel van de accu op de **pluspool** van de accu en draai de klemmoer met de hand vast (Figuur 32).

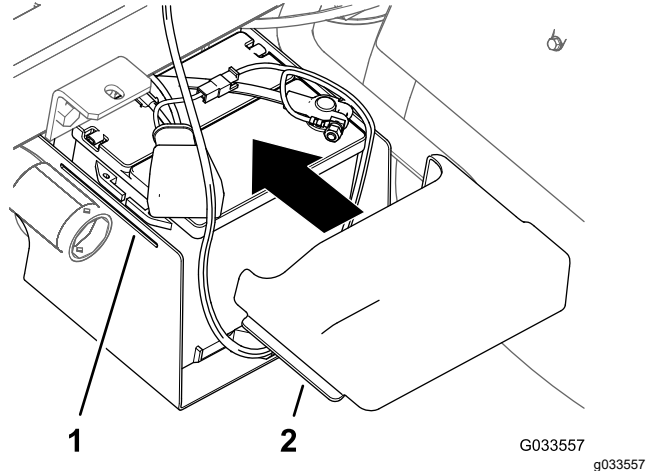


Figuur 32

- | | |
|------------------------------------|------------------------|
| 1. Kapje – nieuw (accupool – rood) | 3. Minpool van de accu |
| 2. Pluspool van de accu | |

- Monteer de **minkabel** van de accu op de minpool van de accu en draai de klemmoer met de hand vast.

- Knijp de zijkanten van het accudeksel samen, lijk de lipjes van het deksel uit met de gleuven in de accubasis en laat het accudeksel los (Figuur 33).



Figuur 33

- | | |
|----------------------|-----------------------|
| 1. Gleuf (accubasis) | 2. Lipje (accudeksel) |
|----------------------|-----------------------|

13

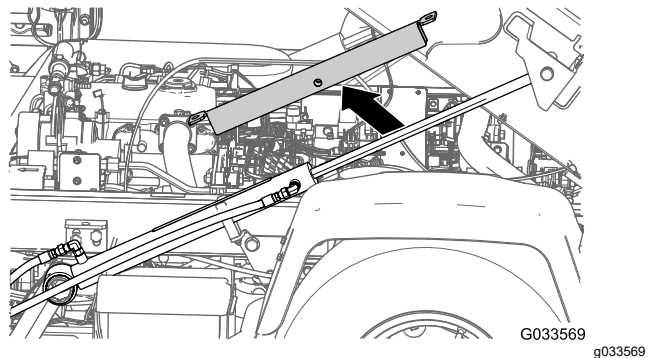
Het tankframe laten zakken

Benodigde onderdelen voor deze stap:

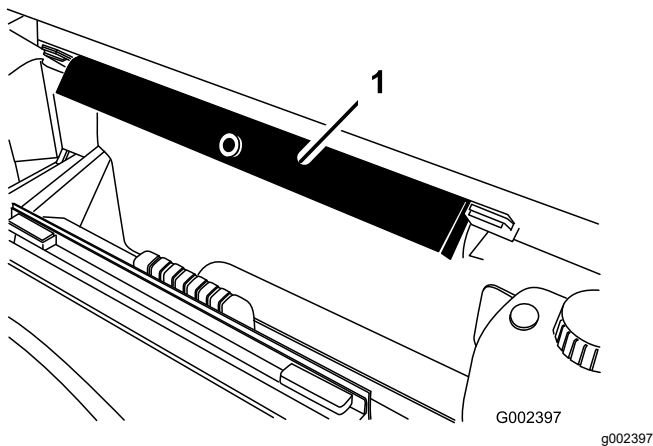
2	Bout (1/2" x 1 1/2")
2	Borgmoer (1/2")

Procedure

- Start de machine en til het tankframe een beetje van de grond met de hefcilinders.
- Verwijder de laadbakbeveiliging van de hefcilinder en plaats de beveiliging in de opberghaken aan de achterzijde van het paneel van de rolbeugel (Figuur 34 en Figuur 35).



Figuur 34



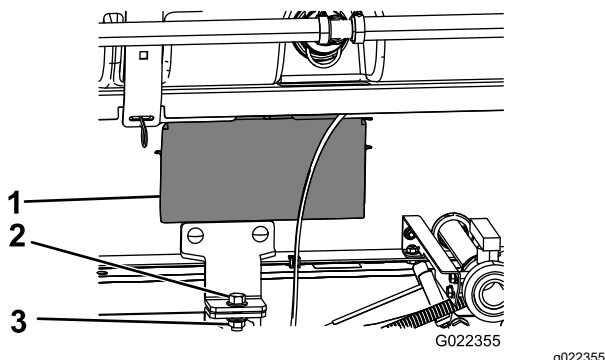
Figuur 35

1. Laadbakbeveiliging

3. Gebruik hefcilinders om de tank langzaam op het frame te laten zakken.

Opmerking: Laat een andere persoon het tankframe in de gaten houden terwijl het zakt. Controleer op slangen en draden die gekneld of geplooid kunnen worden.

4. Controleer of het tankframe recht op het frame van de machine staat.
5. Verwijder de inspectieluiken aan weerszijden van het tankframe (Figuur 36).



Figuur 36

1. Inspectieluik
2. Bout (1/2" x 1 1/2")
3. Borgmoer (1/2")

6. Controleer of de slangen en bedrading die u kunt zien door de opening in het tankframe bekneld of geknikt zijn.

Belangrijk: Als er slangen of kabels op het tankframe bekneld of geknikt zijn, moet u het tankframe optillen, de positie veranderen en de betreffende slangen of kabels weer vastzetten.

7. Plaats de voorste bevestigingsbeugels op een lijn met de bevestigingsbeugels die u eerder hebt gemonteerd in 3 De bevestigingsbeugels voor het tankframe monteren (bladz. 13).

8. Maak de bevestigingsbeugel van het tankframe aan beide kanten van de machine vast aan de laadbakbeugel op het frame; gebruik hierbij een bout (1/2" x 1 1/2") en een borgmoer (1/2") zoals wordt getoond in Figuur 36.
9. Haal de bout en borgmoer aan met 91 tot 113 N·m.
10. Herhaal stappen 7 tot en met 9 voor de andere kant van het tankframe en de machine.

14

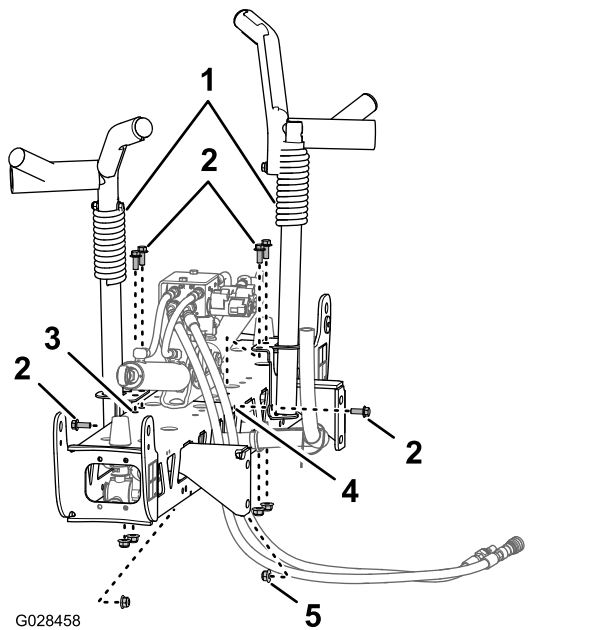
De middelste spuitboom monteren

Benodigde onderdelen voor deze stap:

1	Middelste spuitboom
10	Bout (3/8" x 1")
10	Flensborgmoer (3/8")
2	Transporthouder van spuitbomen
4	Bout (1/2" x 1 1/4")
4	Flensmoer (1/2")

Monteren van de transporthouders van de spuitbomen

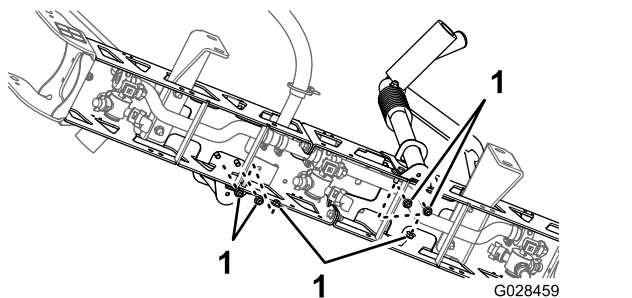
1. Bevestig een hefwerktuig aan de middelste spuitboom en neem deze uit de verzendkist.
2. Plaats de transporthouders van de spuitbomen op een lijn met de middelste spuitboom (Figuur 37).



Figuur 37

- | | |
|--|--|
| 1. Transporthouder van spuitbomen | 4. Horizontale opening (middelste spuitboom) |
| 2. Bouten ($\frac{3}{8}$ " x 1") | 5. Flensborgmoer ($\frac{3}{8}$ ") |
| 3. Verticale openingen (middelste spuitboom) | |

3. Bevestig de houders aan de spuitboom (Figuur 37 en Figuur 38); gebruik hierbij 6 bouten ($\frac{3}{8}$ " x 1") en 6 flensborgmoeren ($\frac{3}{8}$ ").



Figuur 38

1. Borgmoeren ($\frac{3}{8}$ ")

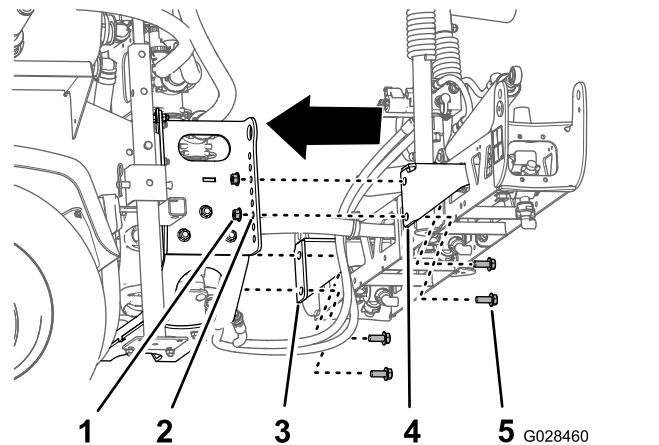
4. Haal de bouten en moeren aan met 37 tot 45 N·m.

De middelste spuitboom op het tankframe monteren

- Schakel de machine in, verwijder de laadbakbeveiliging van de hefcilinder en berg de beveiliging op, laat het tankframe zakken, schakel de machine uit en haal het sleuteltje uit de startschakelaar.
- Lijn het onderste gat in de montagebeugels van de middelste spuitboom uit met het op twee na

onderste gat in de spuitboomdragers van het tankframe van de spuitmachine; zie Figuur 39.

Opmerking: Zet indien nodig de spuitboomdragers los en stel deze af op basis van de middelste spuitboom om de openingen beter uit te lijnen. Haal de bouten en moeren aan met 67 tot 83 N·m.



Figuur 39

- | | |
|--|---|
| 1. Borgmoer ($\frac{1}{2}$ ") | 4. Montagebeugel van spuitboomgedeelte (rechts) |
| 2. Op twee na onderste gat (spuitboomdrager) | 5. Bout ($\frac{1}{2}$ " x $1\frac{1}{4}$ ") |
| 3. Montagebeugel van spuitboomgedeelte (links) | |

- Monteer de middelste spuitboom aan het tankframe van de spuitmachine; gebruik hierbij 4 bouten ($\frac{1}{2}$ " x $1\frac{1}{4}$ ") en 4 borgmoeren ($\frac{1}{2}$ ").
- Haal de bouten en moeren aan met 67 tot 83 N·m.

De slangen en kabels voor de hefklep van de spuitboom aankoppelen.

- Voor modellen uit de HD-serie met manuele transmissie raadpleegt u de montage-instructies van de egalisatieset voor de Multi Pro WM gazonspuitmachine, Workman multifunctioneel voertuig met manuele transmissie.
- Voor het model HDX-Auto raadpleegt u de montage-instructies van de egalisatieset voor de Multi Pro WM gazonspuitmachine, Workman multifunctioneel voertuig met automatische transmissie.

15

De linker- en rechterspuitboom monteren.

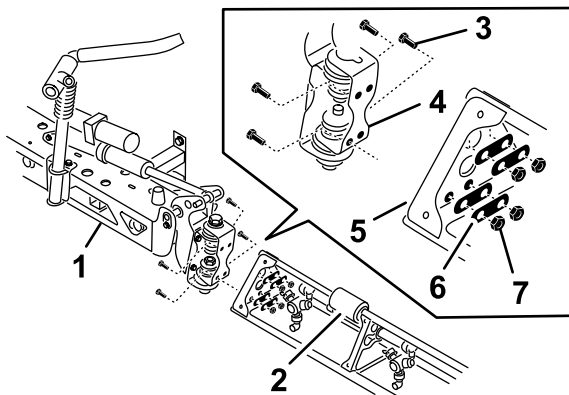
Benodigde onderdelen voor deze stap:

1	Linkerspuitboom
1	Rechterspuitboom
8	Flenskopbouten ($\frac{3}{8}$ " x $1\frac{1}{4}$ "
8	Steunplaten
8	Flensborgmoeren ($\frac{3}{8}$ "
2	Gaffelpen
2	R-pen

Procedure

De spuitbomen wegen elk ongeveer 14 kg).

1. Verwijder de 4 flenskopbouten ($\frac{3}{8}$ " x $1\frac{1}{4}$ "), 4 steunplaten en 4 flensborgmoeren ($\frac{3}{8}$ " van de scharnierbeugel van de middelste spuitboom.
2. Draai de draaibeugels aan de uiteinden van de middelste spuitboom zodat de beugels verticaal uitgelijnd zijn (Figuur 40).



G028737
g028737

Figuur 40

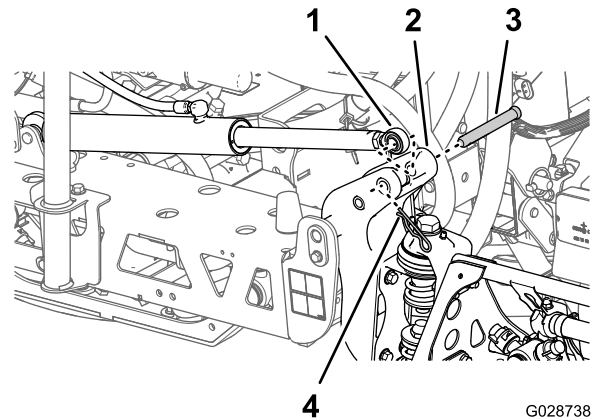
1. Middelste spuitboom
2. Verlengstuk van spuitboom
3. Scharnierplaat
4. Flenskopbouten ($\frac{3}{8}$ " x $1\frac{1}{4}$ "
5. Driehoekige bevestigingsplaat
6. Steunplaten
7. Flensborgmoeren ($\frac{3}{8}$ "

3. Til de buitenste spuitbomen op en lijn de gaten in de driehoekige bevestigingsplaat aan het

uiteinde van de buitenste spuitboom uit met de gaten in de draaibeugel.

Opmerking: Zorg ervoor dat de spuitdoppenhouders naar achteren wijzen.

4. Monteer de scharnierplaat op de driehoekige plaat met de 4 flenskopbouten, 4 steunplaten en 4 flensborgmoeren (Figuur 40) die u verwijderd hebt in stap 1.
5. Haal de bouten en moeren aan met 37 tot 45 N·m.
6. Lijn het stanguiteinde van de hefcilinder van de spuitboom uit met de gaten in het montagepunt van de draaibeugel (Figuur 40).



G028738

g028738

Figuur 41

1. Stanguiteinde (hefcilinder van spuitboom)
2. Montagepunt (draaibeugel)
3. Gaffelpen ($\frac{5}{8}$ " x $4\frac{3}{4}$ "
4. R-pen

7. Bevestig het stanguiteinde aan de draaibeugel; gebruik hierbij een gaffelpen en een R-pen (Figuur 40).
8. Herhaal stap 1 tot 5 aan de andere kant van de middelste spuitboom met de tegenoverliggende spuitboom.

Opmerking: Voordat u deze procedure voltooit, dient u ervoor te zorgen dat de spuitdoppenhouders naar achteren wijzen.

16

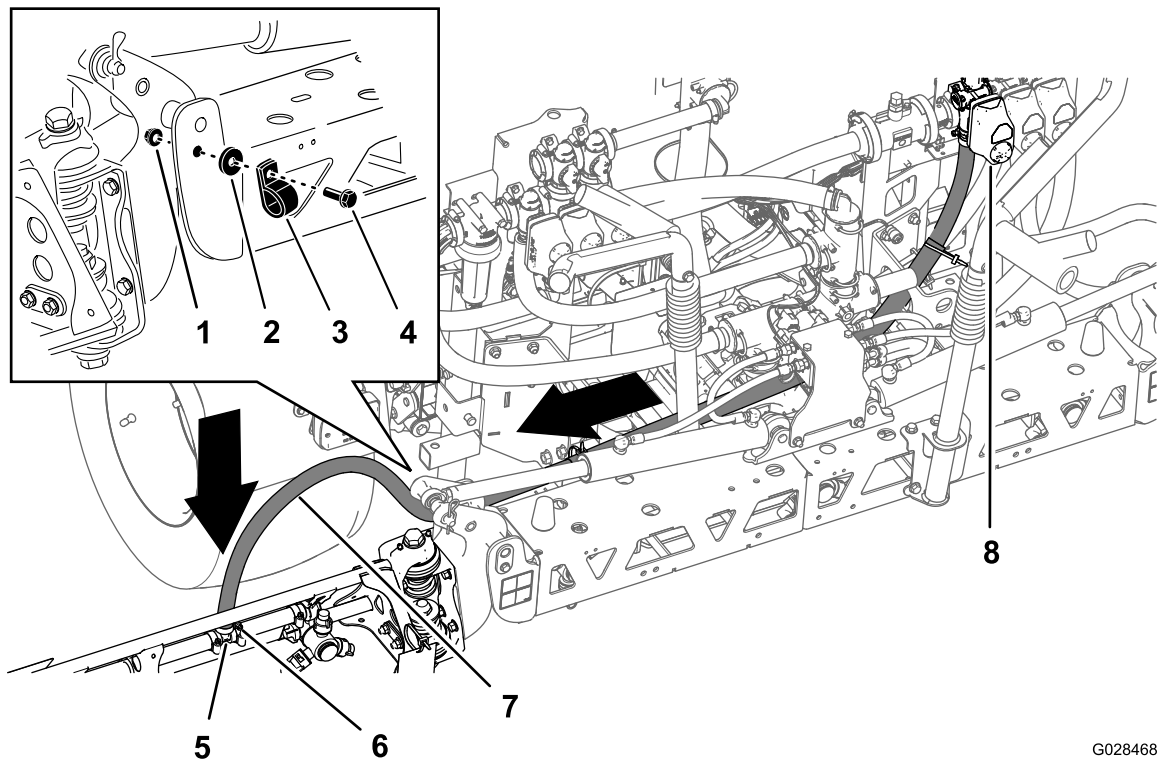
De spuitboomslangen monteren

Benodigde onderdelen voor deze stap:

3	Slangklemmen
2	R-klem
2	Borstbout
2	Ring
2	Moer

De slangen van de linker- en rechterspuitboom monteren.

1. Leid de slangen van de spuitboomgedeelten zoals wordt getoond in [Figuur 42](#) en [Figuur 43](#).

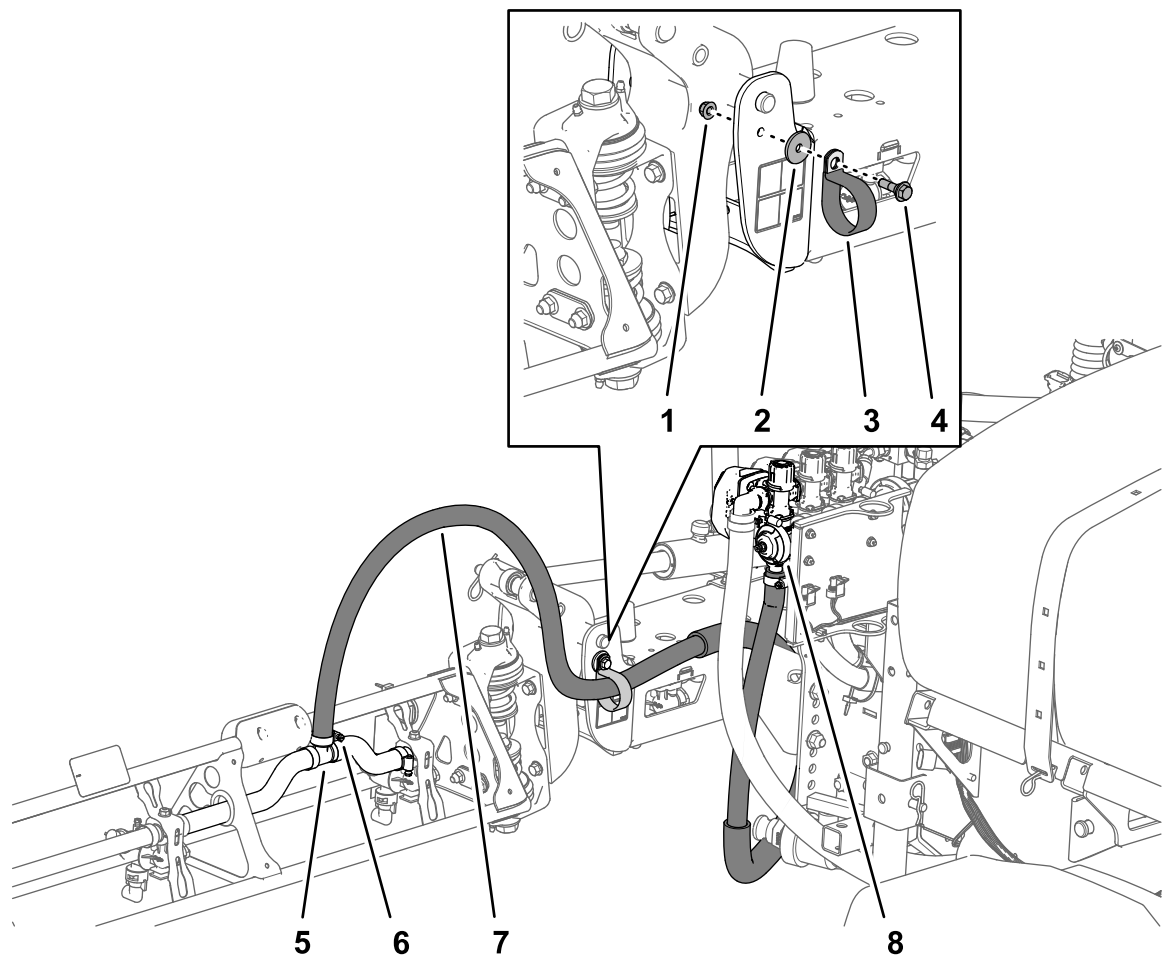


Figuur 42
Slang – linker spuitboom

G028468

g028468

- | | | |
|-----------|--------------|------------------------------|
| 1. Moer | 4. Borstbout | 7. Slang van linkerspuitboom |
| 2. Ring | 5. T-fitting | 8. Klep van linkerspuitboom |
| 3. R-klem | 6. Slangklem | |



g213727

Figuur 43
Slang – rechter spuitboom

- | | | |
|-----------|--------------|-------------------------------|
| 1. Moer | 4. Borstbout | 7. Slang van rechterspuitboom |
| 2. Ring | 5. T-fitting | 8. Klep van rechterspuitboom |
| 3. R-klem | 6. Slangklem | |

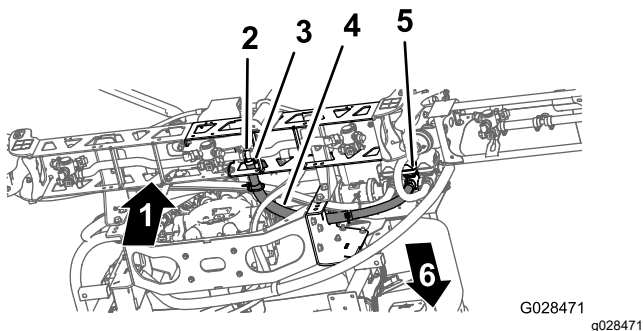
2. Bevestig de spuitboomslangen aan de voorzijde van de middelste spuitboom (Figuur 42 en Figuur 43); gebruik hierbij 1 R-klem, 1 borstbout (5/16" x 1"), 1 borgmoer (5/16") en 1 ring (5/16").
3. Breng de slang van de spuitboom aan over de geribde T-fitting en zet de slang vast met een slangklem (Figuur 42 en Figuur 43).

Opmerking: Breng een laagje vloeibare zeep aan op de slangribbel van de T-fitting om de slang gemakkelijker te kunnen monteren.

4. Herhaal stap 1 tot en met 3 voor de slang naar de spuitboom aan de andere zijde van de spuitmachine.

De slang van de middelste spuitboom monteren

1. Leid de slang van de middelste spuitboom zoals wordt getoond in [Figuur 44](#).



Figuur 44

- | | |
|--------------|---------------------------------|
| 1. Boven | 4. Middelste spuitboomslang |
| 2. T-fitting | 5. Klep van middelste spuitboom |
| 3. Slangklem | 6. Voorkant van machine |

2. Breng de slang van de spuitboom aan over de geribde T-fitting van de middelste spuitboom en zet de slang vast met een slangklem ([Figuur 44](#)).

Opmerking: Breng een laagje vloeibare zeep aan op de slangribbel van de T-fitting om de slang gemakkelijker te kunnen monteren.

17

De spuitdoppen monteren

Geen onderdelen vereist

Procedure

De spuitdoppen waarmee u chemische stoffen spuit, zijn verschillend, afhankelijk van de benodigde gebruiksdosis; daarom worden de spuitdoppen niet geleverd bij de machine. Om de goede spuitdoppen te verkrijgen, dient u contact op te nemen met een erkende Toro distributeur en deze de volgende informatie te verschaffen:

- De aanbevolen gebruiksdosis in liter per hectare, Amerikaanse gallons per acre of Amerikaanse gallons per 1000 vierkante voet.
 - De beoogde rijnsnelheid van de machine in kilometers per uur of mijl per uur.
1. Schroef of steek de spuitdop met een pakking in de aansluiting voor de spuitdop.

2. Schuif de aansluiting van de spuitdop op een fitting op een spuitdoppenhouder.
3. Draai de spuitdop rechtsom totdat de nokken op de aansluiting vastklikken.
4. Controleer of de opening van de spuitdop.

Zie de *Montage-instructies* van de spuitdoppen voor meer informatie.

18

De watertank plaatsen

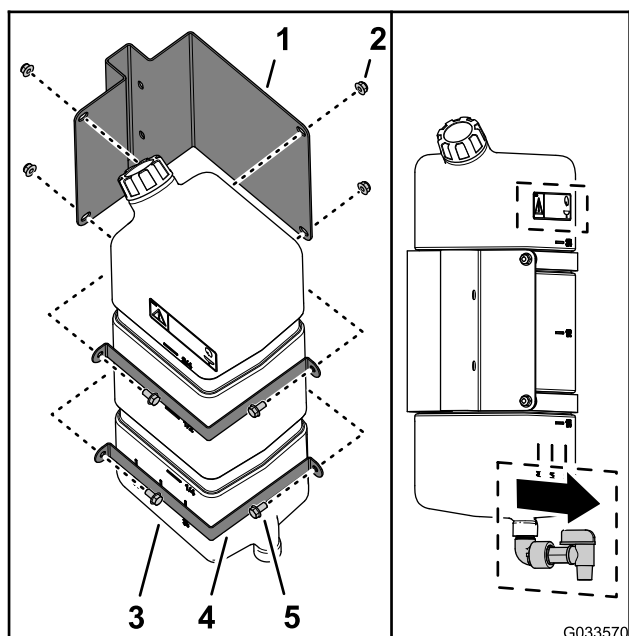
Benodigde onderdelen voor deze stap:

1	Watertank
1	90° knie (¾" NPT)
1	90° tapkraan
1	Bevestigingsplaat van de watertank
4	Montageband
4	Flenskopbout (5/16" x 5/8")
10	Flensborgmoer (5/16")
1	Steunbuis (watertank)
1	Contramoeer (5/16")
1	Bout (5/16" x 1")
2	Borstbout (½" x 1-15/16")
2	Bout (5/16 x 2¼")
2	Ring (5/16")

De montagebeugel monteren op de watertank

1. Monteer de watertank op de beugel van de watertank; gebruik hierbij de 2 montagebanden, 4 flenskopbouten (5/16" x 5/8") en 4 flensborgmoeren (5/16") zoals afgebeeld op [Figuur 45](#).

Opmerking: Zorg dat de knie en de tapkraan aan dezelfde zijde van de tank zitten als de sticker van de watertank.



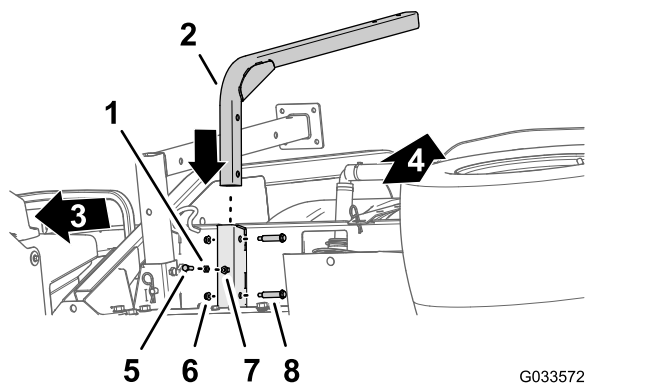
Figuur 45

- | | |
|---------------------------------------|--------------------------------|
| 1. Bevestigingsplaat van de watertank | 4. Montageband |
| 2. Flensborgmoer (5/16") | 5. Flenskopbout (5/16" x 5/8") |
| 3. Watertank | |

2. Haal de bouten en moeren aan met 20 tot 25 N·m.

De steunbuis van de tank monteren

1. Lijn de steunbuis van de watertank uit met het steunkanaal van de tank (Figuur 46).



Figuur 46

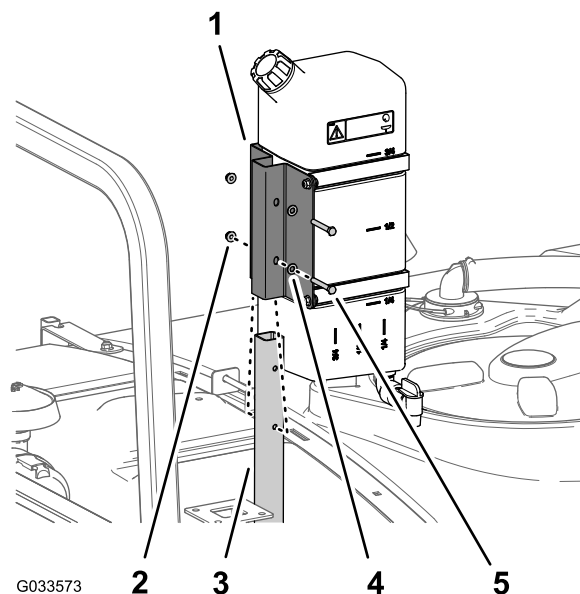
- | | |
|-----------------------------|--------------------------------------|
| 1. Contraoer (5/16") | 5. Bout (5/16" x 1") |
| 2. Steunbuis (watertank) | 6. Flensborgmoer (5/16") |
| 3. Voorkant van machine | 7. Lasmoer (steunkanaal – watertank) |
| 4. Bovenkant van de machine | 8. Borstbout (1/2" x 1-15/16") |

2. Lijn de openingen in de steunbuis uit met de openingen in het kanaal (Figuur 46).
3. Bevestig de buis aan het kanaal (Figuur 46) met de 2 borstbouts (1/2" x 1-15/16") en 2 flensborgmoeren (5/16").
4. Haal de bouten en moeren aan met 20 tot 25 N·m.
5. Schroef de contraoer (5/16") in de bout (5/16" x 1"); zie Figuur 46.
6. Schroef de bout (5/16" x 1") en de contraoer in de lasmoer onderaan het steunkanaal van de tank, en draai de bout en de contraoer handmatig aan (Figuur 46).

De tank plaatsen

Opmerking: Voor de Multi Pro WM gazonspuitmachine moet een rolbeugel met 4 stangen of cabine gemonteerd worden op de Workman.

1. Monteer de watertank en bevestigingsplaat op de steunbuis met de 2 bouten (5/16" x 2 1/2") en 2 flensborgmoeren (5/16") zoals in Figuur 47.



Figuur 47

- | | |
|------------------------------------|-------------------------|
| 1. Bevestigingsplaat van watertank | 4. Ring (5/16") |
| 2. Flensborgmoer (5/16") | 5. Bout (5/16 x 2 1/4") |
| 3. Steunbuis (watertank) | |

2. Haal de bouten en moeren aan met 20 tot 25 N·m.

19

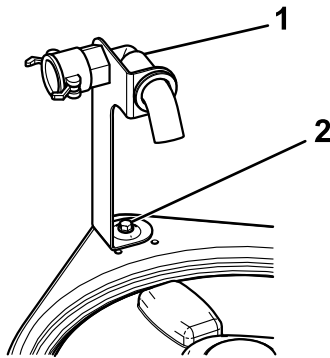
De anti-overloopaansluiting monteren

Benodigde onderdelen voor deze stap:

1	Anti-overloopaansluiting
1	Flenskopbout (5/16" x 3/4")

Procedure

Plaats het aansluitpunt op de schroefdraadopening in de tank (Figuur 48) en zet de aansluiting vast met een flenskopbout (5/16" x 3/4").



Figuur 48

g208978

1. Aansluitpunt 2. Flensbout (5/16" x 3/4")

20

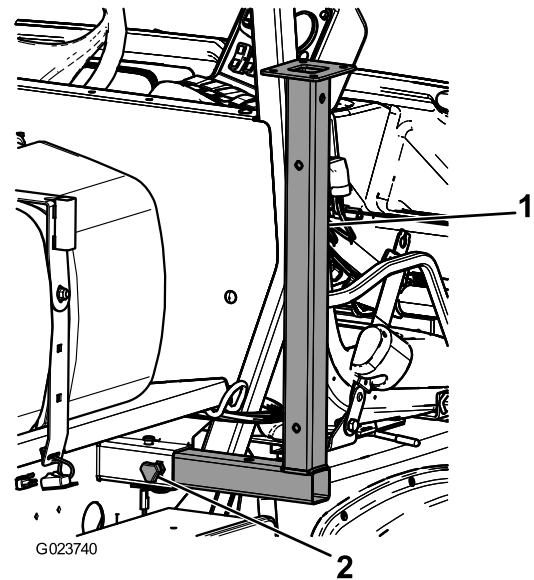
De assteunen opslaan (optioneel)

Benodigde onderdelen voor deze stap:

2	Voorste assteun
2	Achterste assteun
4	Borgpen
2	Gaffelpen (4 1/2")
2	Gaffelpen (3")
2	Knop

Procedure

1. Steek de voorste assteunen ondersteboven in het frame bij de voorste bevestigingspunten (Figuur 49).

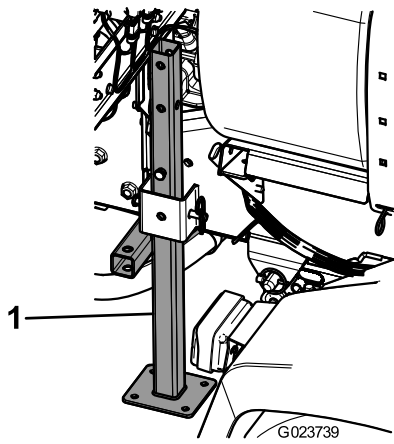


Figuur 49

g023740

1. Voorste assteun 2. Knop

2. Zet de voorste assteunen vast met de 2 gaffelpennen (3") en 2 borgpennen door het middelste gat van de assteunen.
3. Steek de achterste assteunen van onderen naar boven in het frame bij de achterste bevestigingspunten (Figuur 50).



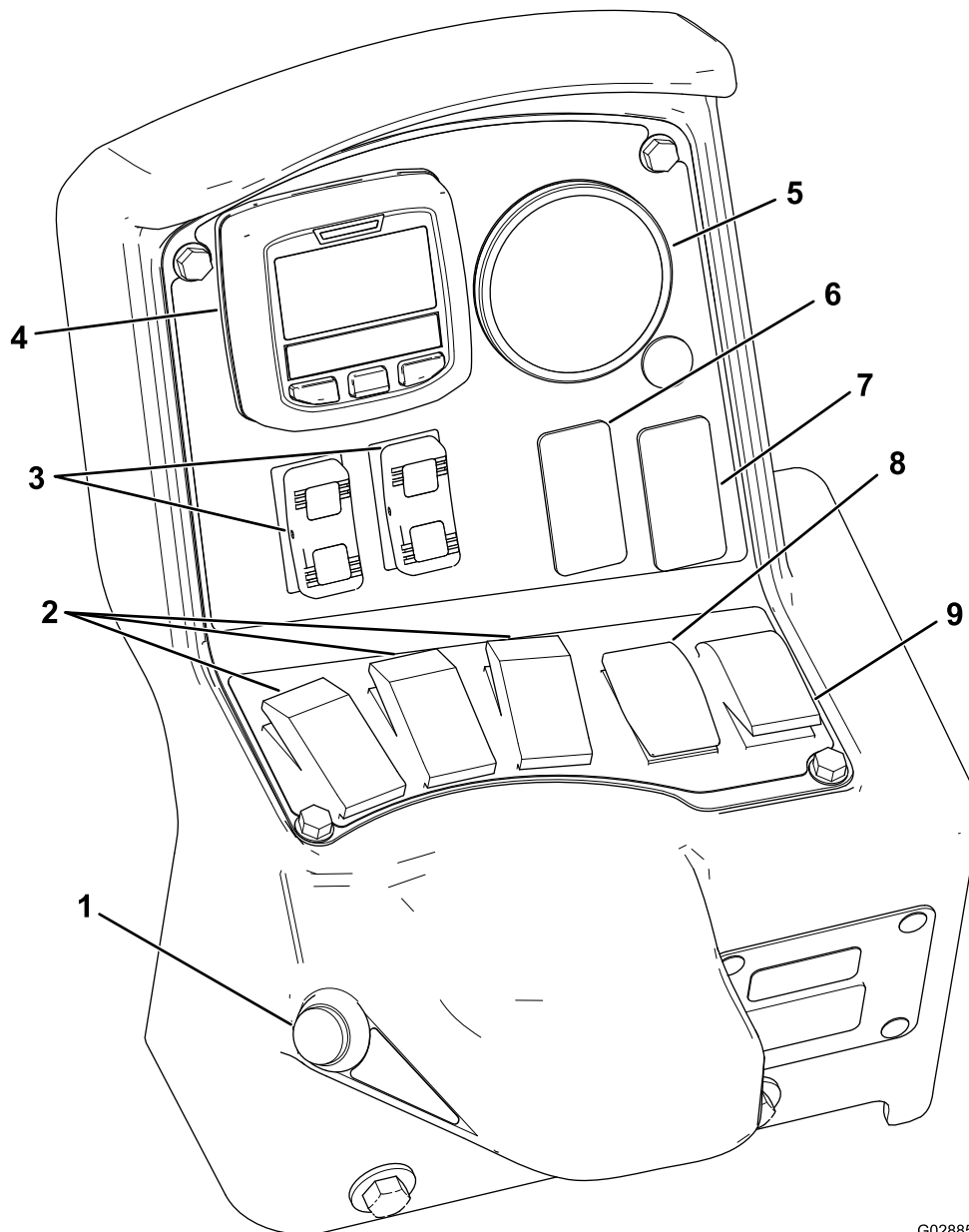
g023739

Figuur 50

1. Achterste assteun

-
4. Zet de achterste assteunen vast met de 4 gaffelpennen (4½") en 4 borgpennen door het laatste gat van de assteunen.

Algemeen overzicht van de machine



G028854

g028854

Figuur 51

- | | |
|---|--|
| 1. Hoofdschakelaar van de spuitbomen | 6. Spoelschakelaar (optioneel) |
| 2. Schakelaars linker-, middelste en rechterspuitboom | 7. Schakelaar van sonische spuitboom (optioneel) |
| 3. Schakelaars voor spuitboomlift | 8. Schakelaar voor gebruiksdosis |
| 4. InfoCenter | 9. Mengschakelaar |
| 5. Drukmeter | |

Bedieningsorganen

InfoCenter Icd-scherm

Het InfoCenter Icd-scherm toont informatie over uw machine en het accupack, zoals de huidige accuspanning, snelheid, diagnostische informatie, enz. (Figuur 51). Ga voor meer informatie naar [Het InfoCenter gebruiken \(bladz. 41\)](#).

Hoofdschakelaar van de spuitbomen

De hoofdschakelaar van de spuitbomen (Figuur 51) bevindt zich aan de zijkant van de bedieningseenheid, rechts van de bestuurdersstoel. Hiermee kunt u starten of stoppen met spuiten. Druk op de schakelaar om het spuitsysteem in of uit te schakelen.

Schakelaars linker-, middelste en rechterspuitboom

De schakelaars voor de linker-, middelste en rechterspuitboom bevinden zich op het bedieningspaneel (Figuur 51). Zet de schakelaars naar voren om de corresponderende spuitboom in te schakelen en naar achteren om deze uit te schakelen. Als de schakelaar is aangezet, brandt er een lampje op de schakelaar. Deze schakelaars kunnen uitsluitend worden gebruikt voor de bediening van het spuitsysteem als de hoofdschakelaar van de spuitbomen is aangezet.

Schakelaar voor gebruiksdosis

De schakelaar voor de gebruiksdosis bevindt zich op de linkerzijde van het bedieningspaneel (Figuur 51). U moet de schakelaar omhoog drukken en in die positie blijven houden om de gebruiksdosis te verhogen, of indrukken en ingedrukt houden om de gebruiksdosis te verminderen.

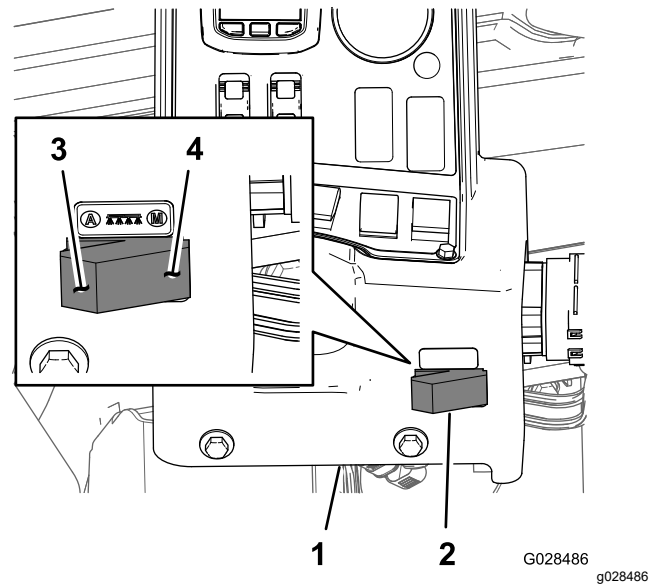
Schakelaars voor spuitboomlift

De liftschakelaars van de spuitbomen bevinden zich op het bedieningspaneel en dienen om de linker of rechter spuitboom omhoog te brengen.

Schakelaar spuitmodus (model HDX-Auto)

De schakelaar van de spuitmodus dient om te schakelen tussen de volgende spuitfuncties:

- Gebruik de handmatige modus wanneer u de gebruiksdosis van de spuitmachine handmatig wilt regelen.
- Gebruik de automatische modus indien u wilt dat de computer de gebruiksdosis bepaalt aan de hand van de instelling die u invoert in het InfoCenter.

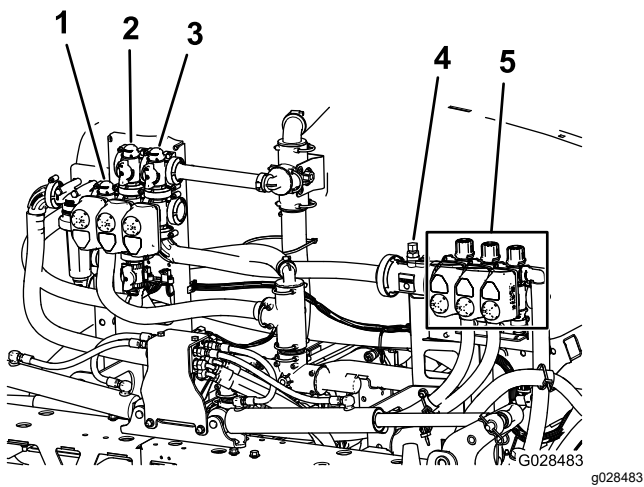


Figuur 52

- | | |
|--------------------------|--|
| 1. InfoCenter-paneel | 3. Automatische modus (schakelaarstand spuitmodus) |
| 2. Schakelaar spuitmodus | 4. Manuele modus (schakelaarstand spuitmodus) |

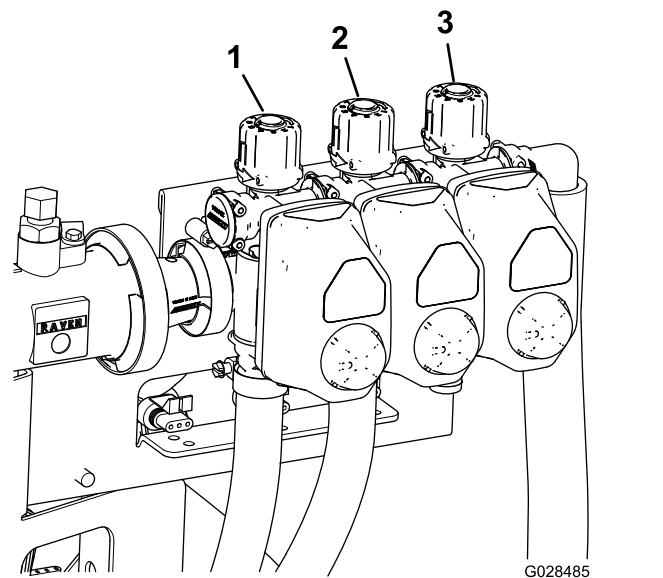
Regelklep voor gebruiksdosis

De regelklep bevindt zich achter de tank (Figuur 53). Met de regelklep bepaalt u de hoeveelheid vloeistof die naar de spuitboomkleppen moet gaan en de retourdosering naar de tank.



Figuur 53

- | | |
|---------------------------------|-------------------------|
| 1. Regelklep voor gebruiksdosis | 4. Vloeistofstroommeter |
| 2. Mengklep | 5. Spuitboomkleppen |
| 3. Hoofdklep spuitboom | |



Figuur 54

- | | |
|-----------------------------------|--------------------------------|
| 1. Omloopklep linkerspuitboom | 3. Omloopklep rechterspuitboom |
| 2. Omloopklep middelste spuitboom | |

Vloeistofstroommeter

De vloeistofstroommeter meet de doorstroomhoeveelheid van de vloeistof naar de kleppen van de spuitbomen (Figuur 53).

Spuitboomkleppen

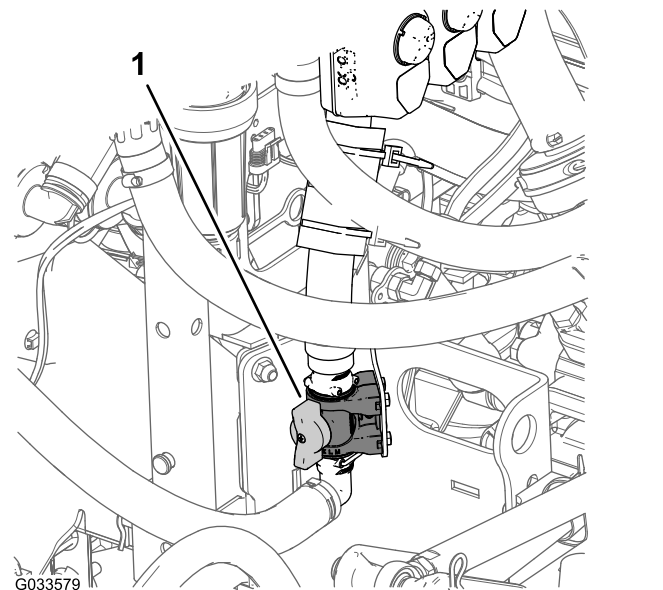
Gebruik de kleppen van de spuitboomgedeelten om de spuitdruk naar de spuitdoppen in de middelste en de linker- en rechterspuitboom in en uit te schakelen (Figuur 53).

Omloopkleppen van spuitbomen

De omloopkleppen van de spuitbomen (Figuur 54) leiden de vloeistofstroom van een spuitboom naar de tank als u de spuitboom uitschakelt. U kunt deze kleppen afstellen om ervoor te zorgen dat de druk van de spuitbomen constant blijft, ongeacht welke spuitbomen zijn ingeschakeld; zie [De omloopkleppen van de spuitbomen kalibreren](#) (bladz. 57).

Mengdosisklep

Deze klep bevindt zich links achteraan de tank (Figuur 55). Draai de knop op de klep in de 6 uur om de inhoud van de tank te mengen en op 8 uur om te stoppen met mengen.



Figuur 55

1. Mengregelklep

Opmerking: Modellen uit de HD-serie met manuele transmissie – Om te mengen, moet u de aftakas en de koppeling inschakelen en de motor hoger

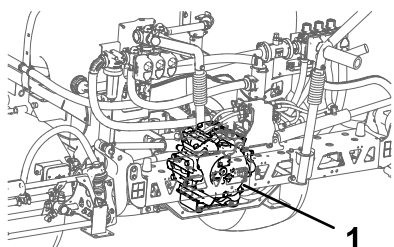
dan stationair laten lopen. Als u stopt met sproeien en de inhoud van de tank wilt mengen, moet u de schakelhendel in de NEUTRAALSTAND zetten, de koppeling laten opkomen, de parkeerrem in werking stellen en de gashendel (indien aanwezig) instellen.

Spuitpomp

De spuitpomp bevindt zich aan de achterkant van de machine (Figuur 56).

De bediening van de spuitpomp werkt als volgt:

- Voor modellen uit de **HD serie met manuele transmissie** – zet de hendel van de aftakas op het middelste bedieningspaneel van de machine AAN om de pomp in te schakelen; zet de hendel van de aftakas UIT om de pomp te stoppen. Raadpleeg de *Gebruikershandleiding* van het Workman HDX-Auto werkvoertuig.
- Voor het **HDX-Auto model** – Druk de tuimelschakelaar voor het hydraulische systeem met hoge stroming op het dashboardpaneel links van de stuurkolom naar boven in AAN om de spuitpomp in te schakelen (het lampje van de tuimelschakelaar gaat branden). Druk de tuimelschakelaar naar beneden in de stand UIT om de spuitpomp uit te schakelen. Raadpleeg de *Montage-instructies* van de hydraulische set voor hoge stroming (het lampje van de tuimelschakelaar gaat uit).



G028857

g028857

Figuur 56

1. Spuitpomp

Specificaties

Opmerking: Specificaties en ontwerp kunnen zonder voorafgaande kennisgeving worden gewijzigd.

Basisgewicht van spuitsysteem (exclusief gewicht van voertuig)	424 kg
Tankinhoud	757 l
Totale lengte van machine met standaard spuitsysteem	422 cm
Totale hoogte van machine met standaard spuitsysteem tot de bovenkant van de tank	147 cm

Totale hoogte van machine met standaard spuitsysteem als de spuitbomen kruislings zijn ingeklapt.	234 cm
Totale breedte van machine met standaard spuitsysteem als de spuitbomen kruislings zijn ingeklapt.	175 cm

Werktuigen/accessoires

Een selectie van door Toro goedgekeurde werktuigen en accessoires is verkrijgbaar voor gebruik met de machine om de mogelijkheden daarvan te verbeteren en uit te breiden. Neem contact op met uw erkende Toro dealer.

Om de beste prestaties te verkrijgen en ervoor te zorgen dat de veiligheidscertificaten van de machine blijven gelden, moet u ter vervanging altijd originele onderdelen en accessoires van Toro aanschaffen. Gebruik ter vervanging nooit onderdelen en accessoires van andere fabrikanten, omdat dit gevaarlijk kan zijn en de productgarantie kan tenietdoen.

Gebruiksaanwijzing

Opmerking: Bepaal vanuit de normale bedieningspositie de linker- en rechterzijde van de machine.

Opmerking: Als u het voertuig op een aanhangwagen moet transporteren met de spuitmachine gemonteerd, zorg er dan voor dat de spuitbomen goed vastgebonden zijn.

Voor gebruik

Veiligheidsinstructies voorafgaand aan het werk

Algemene veiligheid

- Laat kinderen of personen die geen instructie hebben ontvangen, de machine nooit gebruiken of onderhoudswerkzaamheden daaraan verrichten. Plaatselijke voorschriften kunnen nadere eisen stellen aan de leeftijd van degene die met de machine werkt. De eigenaar is verantwoordelijk voor de instructie van alle bestuurders en technici.
- Zorg ervoor dat u vertrouwd raakt met de bedieningsorganen en de veiligheidssymbolen, en weet hoe u de machine veilig kunt gebruiken.
- Doe het volgende voordat u de bestuurdersstoel verlaat:
 - Parkeer de machine op een horizontaal oppervlak.
 - Zet de transmissie in NEUTRAAL (handgeschakelde transmissie) of de PARKEERSTAND (automatische transmissie).
 - Stel de parkeerrem in werking.
 - Zet de motor uit en verwijder het sleuteltje (indien aanwezig).
 - Wacht totdat alle bewegende onderdelen tot stilstand zijn gekomen.
- Zorg ervoor dat u weet hoe u de machine en de motor snel kunt stoppen.
- Controleer de aanwezigheid en goede werking van de dodemansinrichtingen, veiligheidsschakelaars en afschermingen. Gebruik de machine uitsluitend als deze naar behoren werken.
- Als de machine niet goed werkt of op enige wijze is beschadigd, mag u de machine niet gebruiken. Verhelp het probleem alvorens de machine of het werktuig te gebruiken.
- Zorg ervoor dat alle aansluitstukken van de vloeistofleidingen vastzitten en alle slangen in

goede staat verkeren voordat u druk zet op het systeem.

Chemische veiligheid

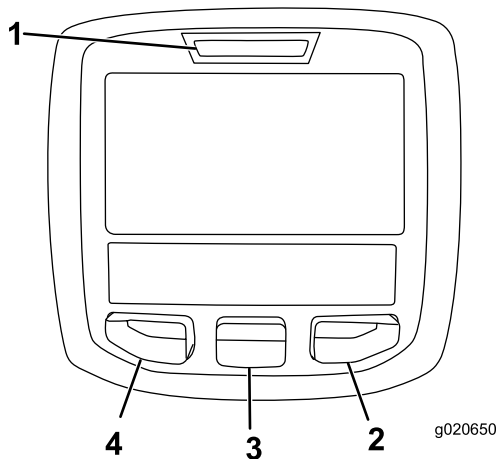
Chemische stoffen die worden gebruikt in het spuitsysteem kunnen gevaarlijk en giftig zijn voor de gebruiker, omstanders en dieren en kunnen planten, de bodem of eigendommen beschadigen.

- Lees de informatie over de chemische stoffen. Weiger de machine te gebruiken of te bedienen als deze informatie niet beschikbaar is.
- Voordat u onderhoud uitvoert aan een spuitsysteem, moet u ervoor zorgen dat dit drie keer is gespoeld en geneutraliseerd volgens de instructies van de fabrikant(en) van de chemische stoffen en moeten alle kleppen 3 cyclussen hebben doorlopen.
- Controleer of er voldoende water en zeep in de buurt is, en als u in contact komt met chemische stoffen, moet u deze onmiddellijk afspoelen.
- U moet de waarschuwingsetiketten en de veiligheidsinformatiebladen voor alle gebruikte chemische stoffen zorgvuldig lezen en in acht nemen, en uzelf beschermen volgens de instructies van de fabrikant van de chemische stoffen.
- Bescherm altijd uw lichaam als u chemische stoffen gebruikt. Om te voorkomen dat u in aanraking komt met chemische stoffen, dient u geschikte persoonlijke beschermingsmiddelen (PPE) te gebruiken, zoals:
 - oogbescherming, veiligheidsbril en/of gelaatsscherm
 - een chemicaliënpak
 - een stof- of filtermasker
 - handschoenen die bestand zijn tegen chemicaliën
 - rubberen laarzen of ander stevig schoeisel
 - schone reservekleding, zeep en wegwerphanddoeken om uzelf schoon te maken
- Zorg ervoor dat een goede training hebt gekregen voordat u omgaat met chemische stoffen.
- Gebruik de juiste chemische stof voor het werk.
- Houd u aan de instructies van de fabrikant voor het veilig gebruik van de chemische stof. Overschrijd de aanbevolen systeembedrijfsdruk niet.
- De machine niet vullen, kalibreren of reinigen wanneer er mensen, in het bijzonder kinderen, of huisdieren in de buurt zijn.
- Zorg voor een goede ventilatie van de ruimte waar u werkt met chemische stoffen.

- Niet eten, drinken of roken als u in de buurt van chemische stoffen werkt.
- Spuitdoppen niet schoonmaken door erin te blazen of ze in uw mond te nemen.
- Was uw handen en andere onbedekte lichaamsdelen altijd zo snel mogelijk nadat u met chemische stoffen hebt gewerkt.
- Bewaar chemische stoffen in hun originele verpakking op een veilige plaats.
- Voer ongebruikte chemische stoffen en verpakkingen voor chemische stoffen af volgens de instructies van de fabrikant en de plaatselijk geldende voorschriften.
- Chemische stoffen en dampen in de tank zijn gevaarlijk; blijf altijd buiten de tank en houd uw hoofd nooit boven of in de opening van een tank.
- Volg alle plaatselijke voorschriften met betrekking tot het strooien of spuiten van chemicaliën op.

Het InfoCenter gebruiken

Het InfoCenter lcd-scherm toont informatie zoals de bedrijfsmodus, diverse diagnostische informatie en andere gegevens over de machine (Figuur 57). Het InfoCenter heeft een welkomspagina en een hoofdscherm. U kunt te allen tijde heen en weer gaan tussen de welkomspagina en het hoofdscherm door om het even welke knop in het InfoCenter te bedienen en dan op de overeenkomstige pijl te drukken.



Figuur 57

- | | |
|---------------------|-------------------|
| 1. Controlelampjes | 3. Middelste knop |
| 2. Knop naar rechts | 4. Linkerknop |

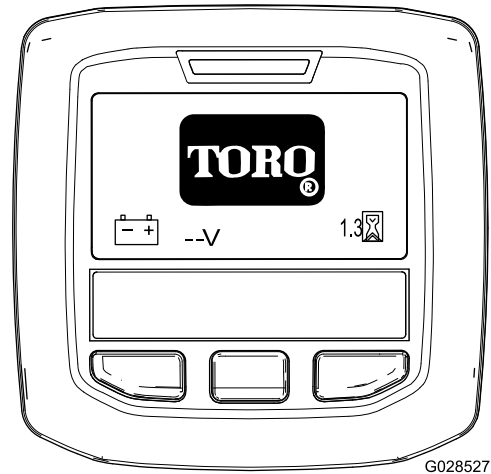
- Linkerknop, knop menu/terug – druk op deze knop om naar de menu's van het InfoCenter te gaan. De knop dient ook om het huidige menu te verlaten.
- Middelste knop – gebruik deze knop om naar beneden door menu's te bewegen.
- Knop naar rechts – gebruik deze knop als een pijl aangeeft dat er nog andere opties in het menu zijn.

Opmerking: De knoppen kunnen verschillende functies vervullen afhankelijk van welke functie op dat moment actief is. Het lcd-scherm toont een pictogram boven elke knop dat de huidige functie weergeeft.

Het InfoCenter starten

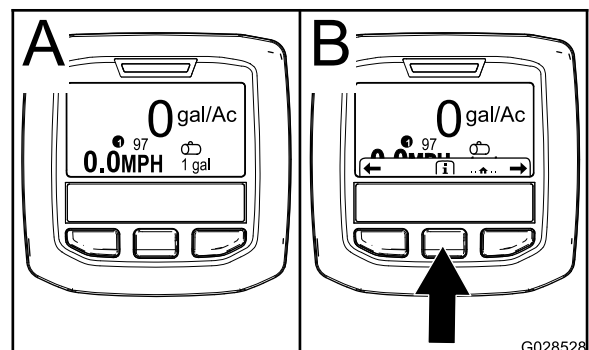
1. Breng de sleutel in het contact en draai het naar de stand AAN.

Opmerking: Het InfoCenter licht op en het startscherm verschijnt (Figuur 58).



Figuur 58

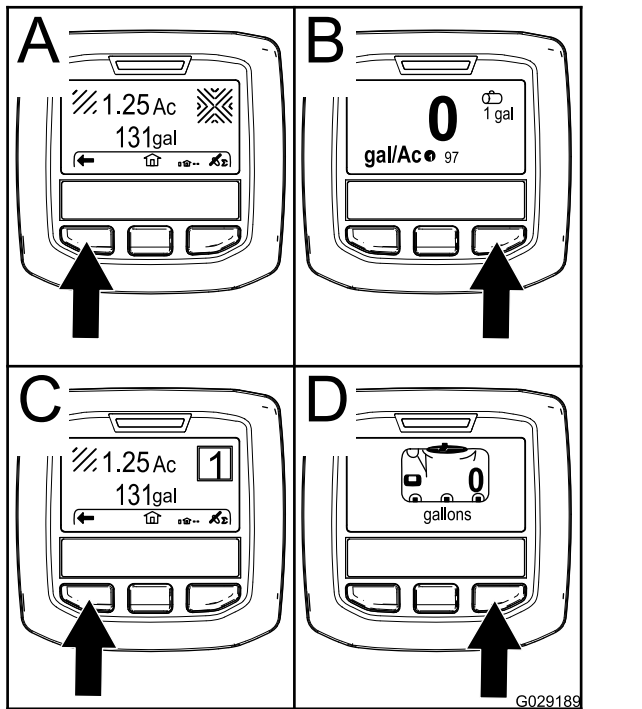
2. Na ongeveer 15 seconden verschijnt het hoofdscherm. Druk op de middelste selectieknop om de informatiecontext weer te geven (Figuur 59).



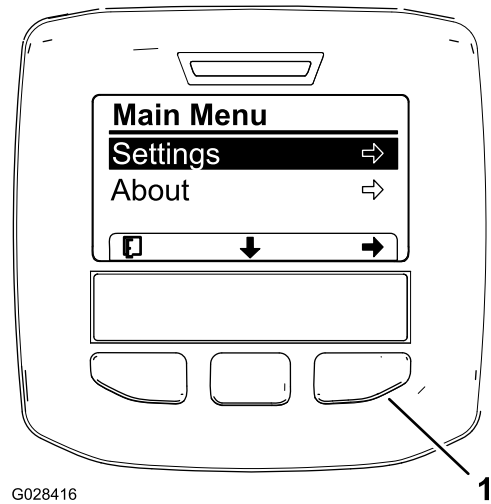
Figuur 59

- Druk opnieuw op de middelste selectieknop om naar het hoofdmenu te gaan.
- Rechter selectieknop: **Totale gespoten oppervlakte** (Figuur 60A)
- Rechter selectieknop: **Gebruiksdosis** (Figuur 60B)

- Linker selectieknop: **Totale gespoten deeloppervlakte** (Figuur 60C)
- Linker selectieknop: **Tankvolume** (Figuur 60D)



Figuur 60



Figuur 61

Bijkomende opties voor modellen uit de HDX-Auto-serie worden niet afgebeeld.

1. Rechter selectieknop (selecteer context)

4. Druk op de rechter selectieknop om naar de submenu's met instellingen te gaan.

Opmerking: Het hoofdmenu verschijnt, met de optie Instellingen geselecteerd.

Opmerking: Druk op de middelste selectieknop (de knop onder de pijl naar beneden op het scherm) om naar beneden te scrollen.

Opmerking: Draai de startschakelaar naar de stand START en start de motor: de waarden op het InfoCenter-scherm zijn een weerspiegeling van die van de ingeschakelde machine.

Naar het instellingenmenu gaan

1. Start het InfoCenter; zie [Het InfoCenter starten](#) (bladz. 41).

Opmerking: Het hoofdscherm verschijnt.

2. Druk op de middelste selectieknop om naar de informatiecontext te gaan.

Opmerking: Het pictogram van de informatiecontext verschijnt.

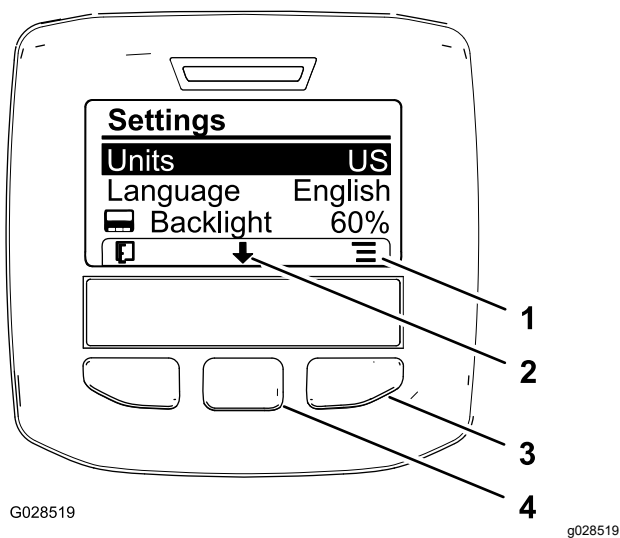
3. Druk op de middelste selectieknop om naar het hoofdmenu te gaan (Figuur 61).

Meet-eenheden instellen (Amerikaans of metrisch)

1. Ga naar het instellingenmenu; zie [Naar het instellingenmenu gaan](#) (bladz. 42).
2. U kunt de meet-eenheid wijzigen door de rechter selectieknop in te drukken en de weergegeven meet-eenheden te veranderen (Figuur 62).

- **Amerikaans:** mph, gallons en acre
- **Oppervlakte:** mph, gallons en 1.000 ft²
- **SI (metrisch):** km/u, liter, hectare

Opmerking: Het scherm schakelt tussen Engelse, metrische en gazon-eenheden.



Figuur 62

- | | |
|--------------------------------------|--|
| 1. Opties weergeven (pictogram) | 3. Rechter selectiekноп (context weergeven) |
| 2. Naar beneden scrollen (pictogram) | 4. Middelste selectiekноп (context scrollen) |

Opmerking: Druk op de linker selectiekноп om uw selectie te bewaren, het instellingenmenu te verlaten en terug te keren naar het hoofdmenu.

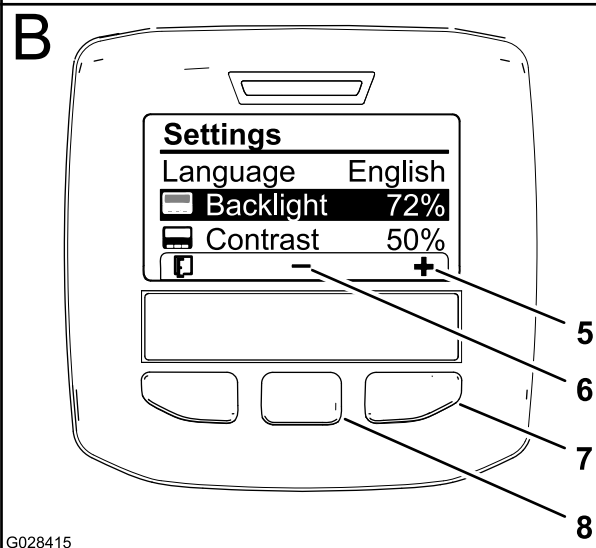
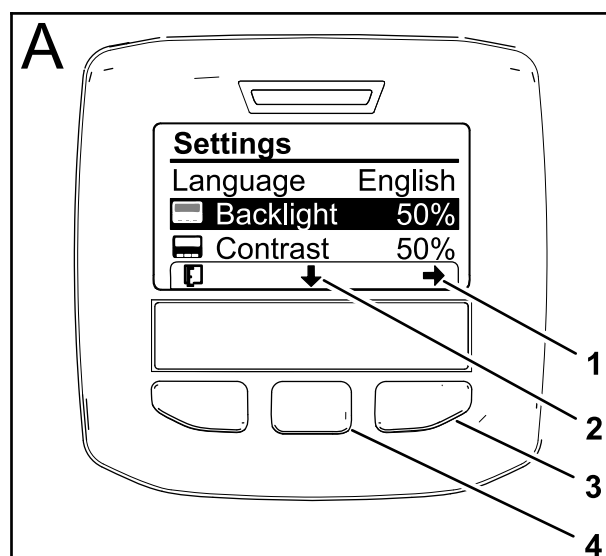
- Om de taal van het display te wijzigen, drukt u op de middelste selectiekноп (de knop onder de pijl naar beneden op het scherm) en selecteert u Language/Taal (Figuur 62).
- Druk op de rechter selectiekноп (de knop onder het lijstpictogram op het scherm) om de weergegeven taal op het scherm te markeren (Figuur 62).

Opmerking: U kunt kiezen uit de volgende talen: Engels, Spaans, Frans, Duits, Portugees, Deens, Nederlands, Fins, Italiaans, Noors en Zweeds.

- Druk op de linker selectiekноп om uw selectie(s) te bewaren, het instellingenmenu te verlaten en terug te keren naar het hoofdmenu (Figuur 61).
- Druk op de linker selectiekноп om terug te keren naar het hoofdscherm (Figuur 62).

De achtergrondverlichting en het contrast van het scherm instellen

- Ga naar het instellingenmenu; zie [Naar het instellingenmenu gaan \(bladz. 42\)](#).
- Om de achtergrondverlichting van het scherm te wijzigen, drukt u op de middelste selectiekноп (de knop onder de pijl naar beneden op het scherm) en selecteert u de instelling Achtergrondverlichting (Figuur 63).



Figuur 63

- | | |
|--|--|
| 1. Selectiepijl (pictogram) | 5. Waarde verhogen (pictogram) |
| 2. Naar beneden scrollen (pictogram) | 6. Waarde verminderen (pictogram) |
| 3. Rechter selectiekноп (selecteer context) | 7. Rechter selectiekноп (context waarde verhogen) |
| 4. Middelste selectiekноп (context scrollen) | 8. Middelste selectiekноп (context waarde verminderen) |

- Druk op de rechter selectiekноп om de context waarde instellen weer te geven (Figuur 63).

Opmerking: Een (-)-pictogram wordt weergegeven boven de middelste selectiekноп en een (+)-pictogram boven de rechter selectiekноп.

- U kunt de helderheid van het scherm instellen met de middelste selectiekноп en de rechter selectiekноп (Figuur 63).

Opmerking: Wanneer u de helderheidswaarde wijzigt, zal het geselecteerde helderheidsniveau op het scherm veranderen.

5. Druk op de linker selectieknop (de knop onder het lijstpictogram op het scherm) om uw selectie te bewaren, het menu achtergrondverlichting te verlaten en terug te keren naar het instellingenmenu (Figuur 63).
6. Om het contrast van het scherm te wijzigen, drukt u op de middelste selectieknop (de knop onder de pijl naar beneden op het scherm) en selecteert u de instelling Contrast (Figuur 63).
7. Druk op de rechter selectieknop om de context waarde instellen weer te geven (Figuur 63).

Opmerking: Een (-)-pictogram wordt weergegeven boven de middelste selectieknop en een (+)-pictogram boven de rechter selectieknop.

8. Druk op de linker selectieknop (de knop onder het lijstpictogram op het scherm) om uw selectie te bewaren, het menu contrast te verlaten en terug te keren naar het instellingenmenu (Figuur 63).
9. Druk op de linker selectieknop om het instellingenmenu te verlaten en terug te keren naar het hoofdmenu (Figuur 61 en Figuur 63).
10. Druk op de linker selectieknop om terug te keren naar het hoofdscherm (Figuur 63).

InfoCenter-pictogrammen








Verklaring van pictogrammen

	Informatiepictogram
	Volgende
	Vorige
	Naar beneden scrollen
	Druk op
	Wijzig de volgende waarde in de lijst
	Verhogen
	Verminderen
	Actief scherm

Verklaring van pictogrammen (cont'd.)

	Niet-actief scherm
	Ga naar hoofdscherm
	Actief hoofdscherm
	Waarde opslaan
	Menu verlaten
	Urenteller
	Correcte pincode ingevoerd
	Ingevoerde pincode controleren/Verificatie van kalibratie
	Hoofdspuitboom aan/Spuitboomsproeier uit
	Hoofdspuitboom aan/Spuitboomsproeier aan
	Spuittank vol
	Spuittank halfvol
	Tankniveau laag
	Spuittank leeg
	Gazoneenheden (1000 vierkante voet)
	Gespoten gebied
	Gespoten volume
	Pas tankvolume aan
	Hoofdscherm

Verklaring van pictogrammen (cont'd.)

	Actief gebied verwijderen
	Alle gebieden verwijderen
	Wijzig cijfer
	Selecteer het volgende gebied voor accumulatie
	Gebruiksdosis 1
	Gebruiksdosis 2
	Gebruiksdosis verhogen

De menu's gebruiken

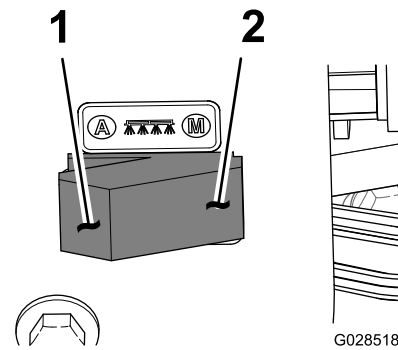
Om naar de kalibratie-instellingen in het menusysteem van InfoCenter te gaan, drukt u in het hoofdscherm op de menuknop. Zo gaat u terug naar het hoofdmenu. Raadpleeg de volgende tabellen voor een overzicht van de opties die u hebt in de menu's:

Kalibratie	
Menu-item	Beschrijving
Test Speed	Dit menu bepaalt de testsnelheid voor kalibratie.
Flow Calibration	Dit menu kalibreert de vloeistofmeter.
Speed Calibration	Dit menu kalibreert de snelheidssensor.

De spuitconfiguratie kiezen

Model HDX-Auto

Tussen manuele modus en automatische modus schakelen



Figuur 64

1. Automatische modus (schakelaarstand)
2. Manuele modus (schakelaarstand)

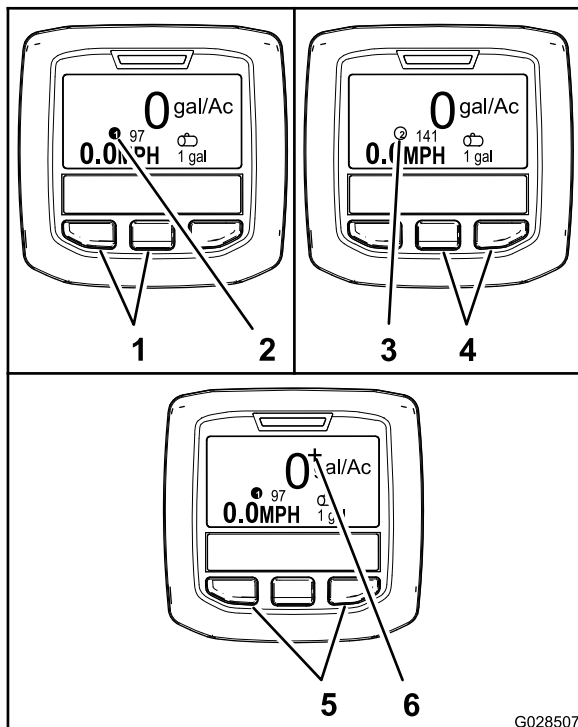
- Druk de spuitmodusschakelaar op het bedieningspaneel naar de linkerstand om de gebruiksdosis van de spuitmachine via InfoCenter in te stellen op AUTOMATISCHE MODUS.

Opmerking: Er verschijnt een pictogram voor de gebruiksdosis op het InfoCenter-scherm.

- Druk de spuitmodusschakelaar naar rechts om de gebruiksdosis van de spuitmachine in te stellen op MANUELE MODUS.

Opmerking: Wanneer u van automatische naar manuele modus schakelt, verdwijnt het pictogram voor de gebruiksdosis van het scherm.

Tussen de programma-instellingen van de spuitmachine schakelen



Figuur 65

- | | |
|---|--|
| 1. Linker- en middelste knop – gebruiksdosis 1 kiezen | 4. Middelste en rechterknop – gebruiksdosis 2 kiezen |
| 2. Pictogram – gebruiksdosis 1 | 5. Linker- en rechterknop – gebruiksdosis verhogen |
| 3. Pictogram – gebruiksdosis 2 | 6. Pictogram – verhoogde gebruiksdosis |

- Om gebruiksdosis 1 te selecteren, drukt u op de linker- en middelste knop van het InfoCenter (Figuur 65).

Opmerking: Het pictogram ① verschijnt.

- Om gebruiksdosis 2 te selecteren, drukt u op de middelste en rechterknop van het InfoCenter (Figuur 65).

Opmerking: Het pictogram ② verschijnt.

- Om de gebruiksdosis tijdelijk te verhogen, houdt u de 2 buitenste knoppen ingedrukt (Figuur 65).

Opmerking: Het pictogram + verschijnt.

Opmerking: De verhoogde gebruiksdosis vergroot de gebruiksdosis één procent in vergelijking met de gebruiksdosis van het actieve programma (1 of 2). Houd de knoppen ingedrukt om de functie verhoogde gebruiksdosis te gebruiken; laat de knoppen los om de functie uit te schakelen.

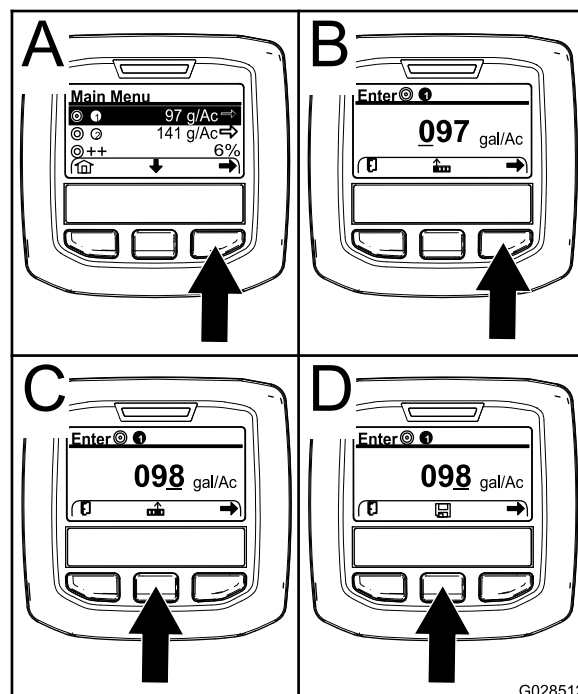
De gebruiksdosis en de verhoogde gebruiksdosis instellen

Model HDX-Auto

Gebruiksdosissen 1 en 2 instellen

1. Druk in het hoofdscherm op de middelste selectieknop om naar het hoofdmenu te gaan.
2. Druk indien nodig op de middelste selectieknop om de gebruiksdosis voor spuitprogramma 1 aan te duiden (Figuur 66).

Opmerking: Het pictogram voor gebruiksdosis 1 ziet eruit als een nummer 1 in een rondje, met links ervan een doelwit.



Figuur 66

3. Druk op de rechter selectieknop om spuitprogramma 1 te selecteren (Figuur 66A).
4. Stel de numerieke waarde in door de volgende selectieknoppen in te drukken:
 - Druk op de rechter selectieknop (Figuur 66B) om de cursor naar de volgende numerieke waarde aan de rechterkant te bewegen.
 - Druk op de middelste selectieknop (Figuur 66C) om de numerieke waarde te verhogen (0 tot 9).
5. Zodra de waarde uiterst rechts is ingesteld, drukt u op de rechter selectieknop.

Opmerking: Het bewaarpictogram verschijnt boven de middelste selectieknop (Figuur 66D).

- Druk op de middelste selectieknop (Figuur 66D) om de geprogrammeerde gebruiksdosis te bewaren.
- Druk op de middelste selectieknop om de gebruiksdosis voor spuitprogramma 2 aan te duiden.

Opmerking: Het pictogram voor gebruiksdosis 2 ziet eruit als een nummer 2 in een rondje, met links ervan een doelwit.

Opmerking: U kunt de gebruiksdosis voor spuitprogramma 2 gebruiken om op een handige manier een hogere of lagere gebruiksdosis in te stellen voor uw grasterrein.

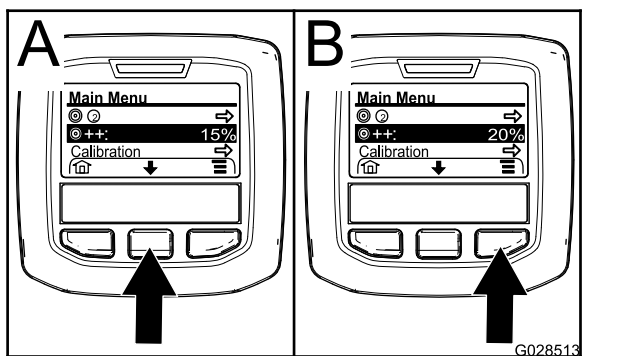
- Herhaal stap 4 tot 6.

De verhoogde gebruiksdosis instellen

De verhoogde gebruiksdosis verhoogt de gebruiksdosis van het geactiveerde programma met een bepaald percentage wanneer u de 2 buitenste knoppen van het InfoCenter indrukt tijdens het spuiten in automatische modus.

- Druk in het hoofdscherm op de middelste selectieknop om naar het hoofdmenu te gaan.
- Druk indien nodig op de middelste selectieknop om de verhoogde gebruiksdosis aan te duiden (Figuur 67).

Opmerking: Het pictogram voor de verhoogde gebruiksdosis ziet eruit als 2 (+)-tekens met links ervan een roos (Figuur 67).



Figuur 67

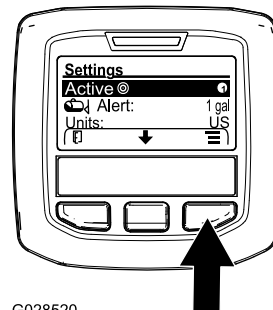
- Druk op de rechter selectieknop (Figuur 67) om het percentage waarmee de gebruiksdosis verhoogd wordt, te vergroten in stappen van 5% (maximaal 20%).

Het instellingenmenu gebruiken

Model HDX-Auto

De actieve gebruiksdosis selecteren in het instellingenmenu

- Druk in het hoofdmenu op de middelste selectieknop om naar het instellingenmenu te gaan.
- Druk op de middelste selectieknop om de actieve gebruiksdosisinstelling aan te duiden (Figuur 68).



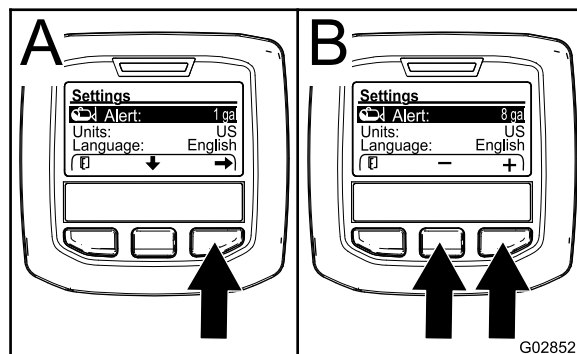
Figuur 68

- Druk op de rechter selectieknop om tussen gebruiksdosis 1 en 2 te schakelen (Figuur 68).
- Druk op de linker selectieknop om de instelling te bewaren en terug te keren naar het hoofdmenu.

Waarschuwing bij tankniveau instellen

- Druk in het hoofdmenu op de middelste selectieknop om naar het instellingenmenu te gaan.
- Druk op de middelste selectieknop om de waarschuwingsinstelling aan te duiden (Figuur 69).

Opmerking: De pictogrammen (-) en (+) verschijnen boven de middelste en rechter selectieknop.



Figuur 69

- Druk op de rechter selectieknop (Figuur 69).
- Gebruik de middelste of rechter selectieknop om de minimale hoeveelheid in de tank in te stellen waarbij de waarschuwing zal

worden weergegeven tijdens het werk met de spuitmachine (Figuur 69).

Opmerking: Hou de knop ingedrukt om de waarde van de tankwaarschuwing met 10% te verhogen.

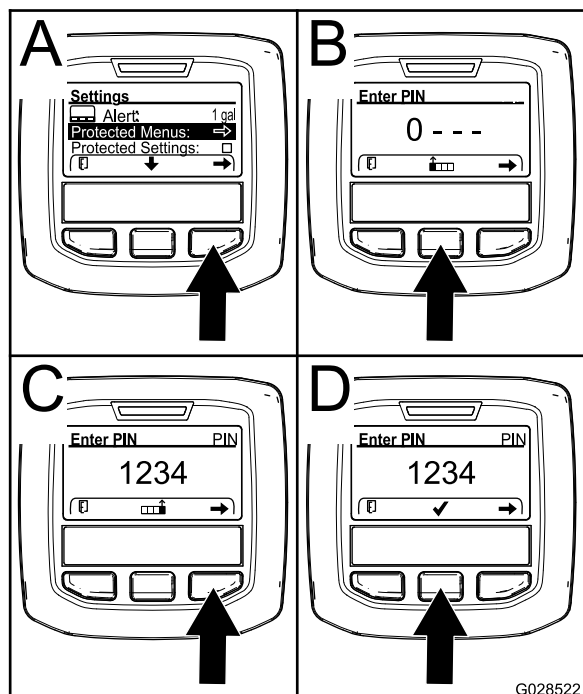
5. Druk op de linker selectieknop om de instelling te bewaren en terug te keren naar het hoofdmenu.

De toegangscode van het InfoCenter instellen

Opmerking: Voer de toegangscode in om de beveiligde instellingen of het paswoord te wijzigen.

Opmerking: De toegangscode is standaard ingesteld op 1234.

1. Druk in het hoofdmenu op de middelste selectieknop om naar het instellingenmenu te gaan.
2. Druk op de middelste selectieknop om de instelling voor de beveiligde menu's aan te duiden.



Figuur 70

3. Druk op de rechter selectieknop om beveiligde menu's te selecteren (Figuur 70A).
4. Stel de numerieke waarde in het invoerscherm voor de toegangscode in door de volgende selectieknoppen in te drukken:
 - Druk op de middelste selectieknop (Figuur 70B) om de numerieke waarde te verhogen (0 tot 9).
 - Druk op de rechter selectieknop (Figuur 70C) om de cursor naar de volgende numerieke waarde aan de rechterkant te bewegen.

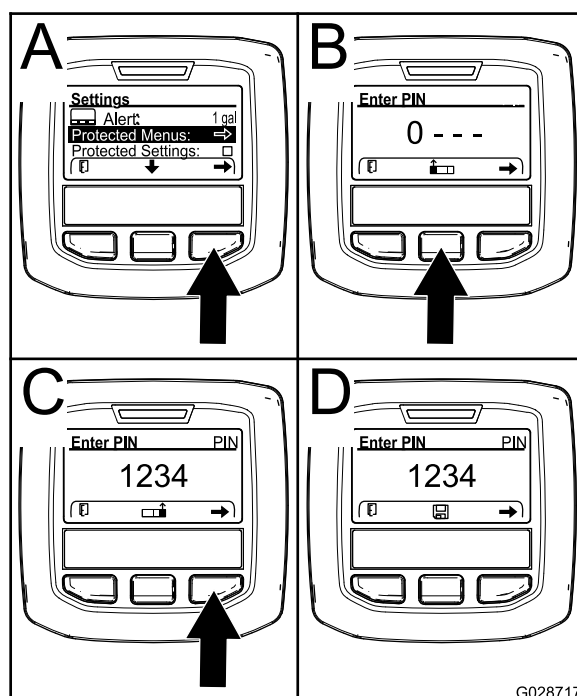
5. Zodra de waarde uiterst rechts is ingesteld, drukt u op de rechter selectieknop.

Opmerking: Het vinkje verschijnt boven de middelste selectieknop (Figuur 70D).

6. Druk op de middelste selectieknop (Figuur 70D) om het paswoord in te voeren.

De toegangscode wijzigen

1. Voer de huidige toegangscode in: zie stap 1 tot en met 6 van [De toegangscode van het InfoCenter instellen \(bladz. 48\)](#).
2. Druk in het hoofdmenu op de middelste selectieknop om naar het instellingenmenu te gaan.
3. Druk op de middelste selectieknop om de instelling voor de beveiligde menu's aan te duiden.



Figuur 71

4. Druk op de rechter selectieknop om beveiligde menu's te selecteren (Figuur 71A).
5. Voer de nieuwe toegangscode in op het invoerscherm door de volgende selectieknoppen in te drukken:
 - Druk op de middelste selectieknop (Figuur 71A) om de numerieke waarde te verhogen (0 tot 9).
 - Druk op de rechter selectieknop (Figuur 71C) om de cursor naar de volgende numerieke waarde aan de rechterkant te bewegen.
6. Zodra de waarde uiterst rechts is ingesteld, drukt u op de rechter selectieknop.

Opmerking: Het bewaarpictogram verschijnt boven de middelste selectieknop (Figuur 71D).

7. Wacht tot InfoCenter aangeeft dat de waarde opgeslagen is en het rode indicatielampje gaat branden.

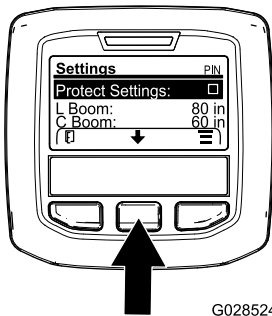
Beveiligde instellingen instellen

Belangrijk: Gebruik deze functie om de gebruiksdosis te vergrendelen/ontgrendelen.

Opmerking: U moet de toegangscode van vier cijfers kennen om instellingen voor functies in de beveiligde menu's te wijzigen.

1. Druk in het hoofdmenu op de middelste selectieknop om naar het instellingenmenu te gaan.
2. Druk op de middelste selectieknop om de optie beveiligde instellingen aan te duiden.

Opmerking: Als er geen X staat in het vakje rechts van de optie beveiligde instellingen, zijn de submenu's voor linker spuitboom, middelste spuitboom, rechter spuitboom en standaardwaarden opnieuw instellen niet vergrendeld met een toegangscode (Figuur 73).



Figuur 72

G028524

g028524

3. Druk op de rechter selectieknop.

Opmerking: Er verschijnt een scherm waarop u de toegangscode kunt invoeren.

4. Voer de toegangscode in: zie stap 4 in [De toegangscode van het InfoCenter instellen \(bladz. 48\)](#).
5. Zodra de waarde uiterst rechts is ingesteld, drukt u op de rechter selectieknop.

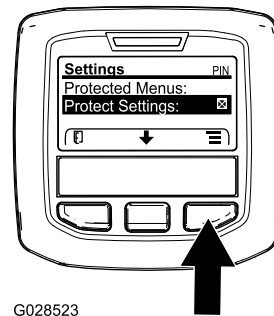
Opmerking: Het vinkje verschijnt boven de middelste selectieknop.

6. Druk op de middelste selectieknop.

Opmerking: De submenu's voor linkerspuitboom, middelste spuitboom, rechterspuitboom en standaardwaarden opnieuw instellen verschijnen.

7. Druk op de middelste selectieknop om de optie beveiligde instellingen aan te duiden.
8. Druk op de rechter selectieknop.

Opmerking: Er verschijnt een X in het vakje rechts van de optie beveiligde instellingen (Figuur 73).



G028523

g028523

Figuur 73

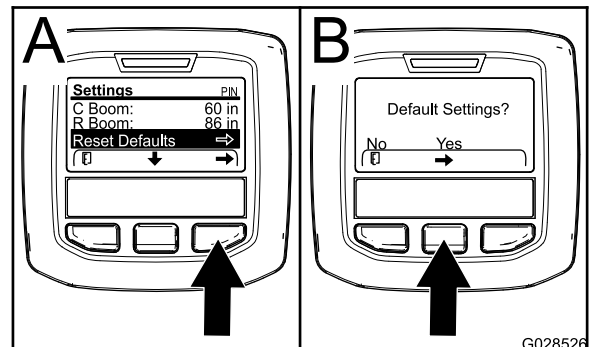
9. Wacht tot InfoCenter aangeeft dat de waarde opgeslagen is en het rode indicatielampje gaat branden.

Opmerking: De submenu's onder de optie beveiligde menu's zijn beveiligd met de toegangscode.

Opmerking: Om naar de submenu's te gaan, kiest u de optie beveiligde menu's, drukt u op de rechter selectieknop, voert u de toegangscode in en drukt u op de middelste selectieknop wanneer het vinkje verschijnt.

De grootte van de spuitbomen opnieuw instellen op de standaardwaarde

1. Druk op de middelste selectieknop om te navigeren naar de optie waarmee u de standaardwaarden opnieuw kunt instellen (Figuur 74).



G028526

g028526

Figuur 74

2. Druk op de rechter selectieknop om de standaardwaarden opnieuw in te stellen.

3. Druk in het scherm voor de standaardwaarden op de linker selectieknop voor NEE of de rechter selectieknop voor JA (Figuur 74).

Opmerking: Selecteer JA om de grootte van de spuitbomen opnieuw in te stellen op de standaardwaarde.

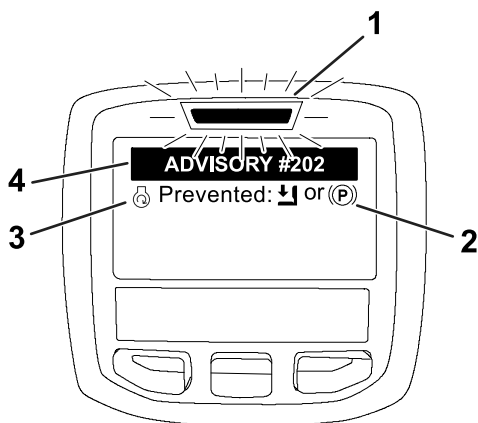
Meldingen InfoCenter

Meldingen voor de bestuurder verschijnen automatisch op het InfoCenterscherf wanneer een machinefunctie bijkomende handelingen vereist. Bijvoorbeeld, als u probeert de motor te starten terwijl u het tractiepedaal indrukt, wordt de melding weergegeven dat het tractiepedaal in NEUTRAAL moet staan.

Voor elk bestuurdersadvies knippert de storingsindicator en een bestuurdersadvies-code (getal), beschrijving van het bestuurdersadvies en uitleg over het bestuurdersadvies verschijnen op het scherm, zoals in Figuur 75.

Bestuurdersadviezen en uitleg worden weergegeven als pictogrammen in het InfoCenter. Zie [InfoCenter-pictogrammen \(bladz. 44\)](#) voor een beschrijving van elk pictogram.

Opmerking: De uitleg van het bestuurdersadvies geeft informatie over de omstandigheden die leiden tot het bestuurdersadvies en informatie over het opheffen van het bestuurdersadvies.



Figuur 75

g202867

- | | |
|--------------------------------------|---|
| 1. Storingsindicatie | 3. Beschrijving van het bestuurdersadvies |
| 2. Uitleg over het bestuurdersadvies | 4. Bestuurdersadvies-code |

Opmerking: Bestuurdersadviezen worden niet bewaard in het storingslog.

Opmerking: U kunt een bestuurdersadvies van het weergavescherf verwijderen door een willekeurige toets van het InfoCenter in te drukken.

Raadpleeg de onderstaande tabel voor de InfoCenter-meldingen:

Bestuurdersadviezen

Bestuurdersadvies-code	Beschrijving
200	Start geblokkeerd – pompschakelaar actief
201	Start geblokkeerd – niet in NEUTRAALSTAND
202	Start geblokkeerd – niet op stoel
203	Start geblokkeerd – gashendel niet in uitgangsstand
204	Start geblokkeerd – starter te lang geactiveerd
205	Parkeerrem ingeschakeld
206	Pompstart geblokkeerd – spuitboom actief
207	Pompstart geblokkeerd – motortoerental hoog
208	Gashendel/snelheidsvergrendeling geblokkeerd – pomp niet actief
209	Gashendelvergrendeling geblokkeerd – parkeerrem niet ingeschakeld
210	Snelheidsvergrendeling geblokkeerd – bestuurder niet in bestuurdersstoel of de parkeerrem is ingeschakeld
211	Gashendel/snelheidsvergrendeling geblokkeerd – koppeling of bedrijfsrem ingeschakeld
212	Waarschuwing – tank bijna leeg
213	Spoelpomp AAN
220	Vloeistofstroom-sensor kalibratie
221	Vloeistofstroom-sensor kalibratie – vul tank met water en voor vulvolume in
222	Vloeistofstroom-sensor kalibratie – schakel de pomp in
223	Vloeistofstroom-sensor kalibratie – schakel alle spuitbomen in
224	Vloeistofstroom-sensor kalibratie – kalibratie gestart
225	Vloeistofstroom-sensor kalibratie – kalibratie voltooid
226	Vloeistofstroom-sensor kalibratie – kalibratiemodus verlaten
231	Snelheidssensor kalibratie
232	Snelheidssensor kalibratie – vul de watertank, druk op Volgende
233	Snelheidssensor kalibratie – vul de spuitmachine voor de helft met water, druk op Volgende
234	Snelheidssensor kalibratie – voor de kalibratie-afstand in, druk op Volgende

Bestuurdersadviezen (cont'd.)

Bestuurdersadvies-code	Beschrijving
235	Snelheidssensor kalibratie – markeer en rij de ingegeven afstand met uitgeschakelde spuitbomen
236	Snelheidssensor kalibratie – snelheidssensor kalibratie wordt uitgevoerd
237	Snelheidssensor kalibratie – snelheidssensor kalibratie voltooid
238	Snelheidssensor kalibratie – schakel de spuitbomen uit
241	Kalibratie buiten bereik, standaardwaarde gebruikt

Controles uitvoeren vóór het gebruik

Voer elke dag de volgende controles uit voordat u de spuitmachine gaat gebruiken:

- Controleer de bandenspanning.
Opmerking: De banden van deze machine verschillen van autobanden: zij vereisen een lagere spanning om compactie en beschadiging van de grasmat te voorkomen.
- Controleer het peil van alle vloeistoffen. Indien het peil te laag is, moet u bijvullen met de vereiste hoeveelheid vloeistof volgens de specificaties.
- Controleer of het rempedaal werkt.
- Controleer of de verlichting werkt.
- Draai het stuurwiel naar links en naar rechts om de sturreactie te controleren.
- Zet de motor af en controleer op olieklekken, losse onderdelen en andere waarneembare defecten.

Indien een van bovengenoemde zaken niet in orde is, moet u de monteur hiervan op de hoogte stellen of contact opnemen met de bedrijfsleiding voordat u die dag met de spuitmachine gaat werken. De supervisor kan u verzoeken dagelijks andere controles uit te voeren. Vraag daarom welke controles u moet uitvoeren.

De spuitmachine gebruiksklaar maken

Een spuitdop selecteren

Opmerking: Raadpleeg de selectiegids met spuitdoppen die verkrijgbaar is bij uw erkende Toro verdeler.

De spuitdoppenhouders zijn geschikt voor de 3 verschillende spuitdoppen.

- Breng de spuitmachine tot stilstand op een horizontale ondergrond, zet de motor af, stel de parkeerrem in werking en verwijder het sleuteltje.
- Zet de hoofdschakelaar van de spuitbomen en de schakelaar van de spuitpomp UIT.
- Draai de spuitdoppenhouder in beide richtingen op de juiste spuitdop.
- Voer een kalibratie van de vloeistofstroom uit; zie [De vloeistofstroom van de spuitmachine kalibreren \(bladz. 56\)](#).

Een zuigkorf kiezen

Standaard uitrusting; zuigkorf 50 mesh (blauw)

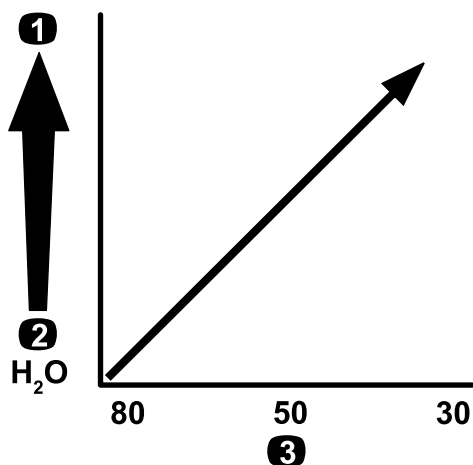
Gebruik de zuigkorftabel om na te gaan welk gaas u dient te gebruiken voor uw spuitdoppen op basis van chemische producten of oplossingen met een viscositeit gelijkwaardig met die van water.

Zuigkorftabel

Kleurcode spuitdop (doorstroomhoeveelheid)	Grootte van gaas*	Kleurcode van filter
Geel (0,2 gpm)	50	Blauw
Rood (0,4 gpm)	50	Blauw
Bruin (0,5 gpm)	50 (of 30)	Blauw (of groen)
Grijs (0,6 gpm)	30	Groen
Wit (0,8 gpm)	30	Groen
Blauw (1,0 gpm)	30	Groen
Groen (1,5 gpm)	30	Groen

*De gaasgrootte van de zuigkorven in deze tabel gaat uit van chemische producten of oplossingen met een viscositeit gelijkwaardig met die van water.

Belangrijk: Als u chemicaliën met een hogere viscositeit (dikker) of oplossingen met bevochtigbare poeders gebruikt, dient u mogelijk een gaas met grotere openingen te gebruiken voor de optionele zuigkorf; zie [Figuur 76](#).



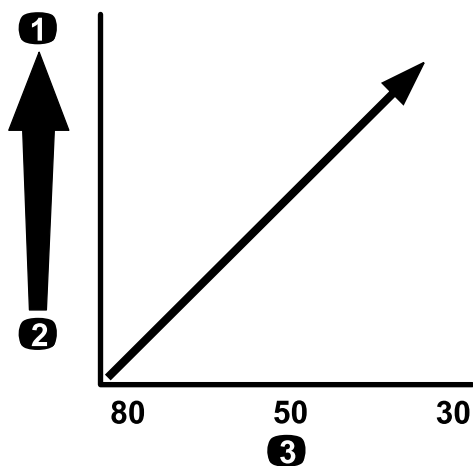
Figuur 76

g214212

Gaasgrootte – viscositeit chemisch product of oplossing

1. Chemicaliën of oplossingen met hogere viscositeit
2. Chemicaliën of oplossingen met kleinere viscositeit
3. Grootte van gaas

Bij het spuiten met een hogere gebruiksdosis kunt u overwegen een grover aanzuiggaas te gebruiken, zie [Figuur 77](#).



Figuur 77

g214214

Grootte van gaas – gebruiksdosis

1. Grotere gebruiksdosis
2. Kleinere gebruiksdosis
3. Grootte van gaas

Een drukfilter kiezen

Enkele leverbare schermgroottes:

Standaard uitrusting; zuigkorf 50 mesh (blauw)

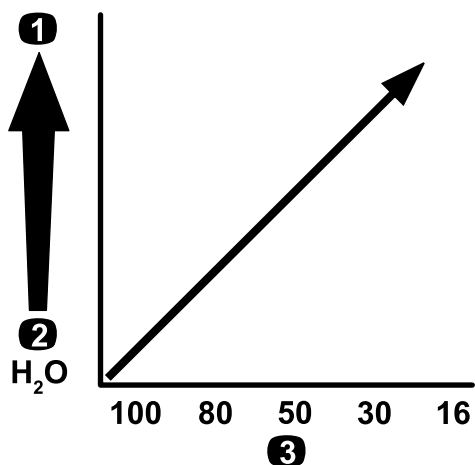
Gebruik de drukfiltertabel om na te gaan welk gaas u dient te gebruiken voor uw spuitdoppen op basis

van chemische producten of oplossingen met een viscositeit gelijkwaardig met die van water.

Tabel van drukfilter

Kleurcode spuitdop (doorstroomhoeveelheid)	Grootte van gaas*	Kleurcode van filter
Zoals vereist voor chemicaliën of oplossingen met lage viscositeit of kleine gebruiksdosissen	100	Groen
Geel (0,2 gpm)	80	Geel
Rood (0,4 gpm)	50	Blauw
Bruin (0,5 gpm)	50	Blauw
Grijs (0,6 gpm)	50	Blauw
Wit (0,8 gpm)	50	Blauw
Blauw (1,0 gpm)	50	Blauw
Groen (1,5 gpm)	50	Blauw
Zoals vereist voor chemicaliën of oplossingen met hoge viscositeit of grote gebruiksdosissen	30	Rood
Zoals vereist voor chemicaliën of oplossingen met hoge viscositeit of grote gebruiksdosissen	16	Bruin
*De gaasgrootte van de drukfilters in deze tabel gaat uit van chemische producten of oplossingen met een viscositeit gelijkwaardig met die van water.		

Belangrijk: Als u chemicaliën met een hogere viscositeit (dikker) of oplossingen met bevochtigbare poeders gebruikt, dient u mogelijk een gaas met grotere openingen te gebruiken voor het optionele drukfilter; zie [Figuur 78](#).

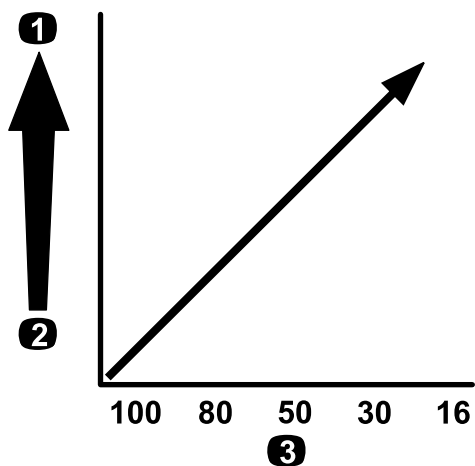


Figuur 78

Gaasgrootte – viscositeit chemisch product of oplossing

1. Chemicaliën of oplossingen met hogere viscositeit
2. Chemicaliën of oplossingen met kleinere viscositeit
3. Grootte van gas

Wanneer u met een hogere gebruiksdosis spuit, overweeg dan een groter gas voor het optionele drukfilter; zie [Figuur 79](#).



Figuur 79

Grootte van gas – gebruiksdosis

1. Grotere gebruiksdosis
2. Kleinere gebruiksdosis
3. Grootte van gas

Een spuitdopfilter kiezen (optioneel)

Opmerking: Gebruik een optioneel spuitdopfilter om de kop van de spuitdop te beschermen en de levensduur ervan te verlengen.

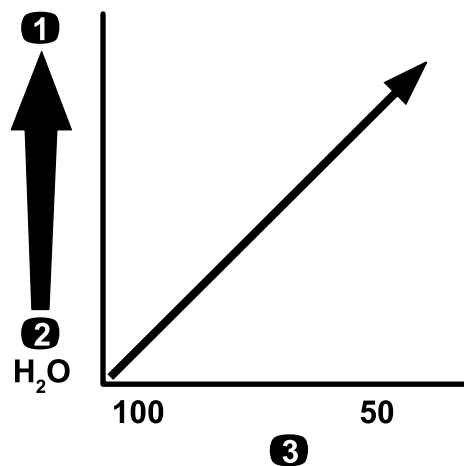
Gebruik de spuitdopfiltertabel om na te gaan welk gas u dient te gebruiken voor uw spuitdoppen op basis van chemische producten of oplossingen met een viscositeit gelijkwaardig met die van water.

Tabel spuitdopfilter

Kleurcode spuitdop (doorstroomhoeveelheid)	Grootte van filtergas*	Kleurcode van filter
Geel (0,2 gpm)	100	Groen
Rood (0,4 gpm)	50	Blauw
Bruin (0,5 gpm)	50	Blauw
Grijs (0,6 gpm)	50	Blauw
Wit (0,8 gpm)	50	Blauw
Blauw (1,0 gpm)	50	Blauw
Groen (1,5 gpm)	50	Blauw

*De gaasgrootte van de spuitdopfilters in deze tabel gaat uit van chemische producten of oplossingen met een viscositeit gelijkwaardig met die van water.

Belangrijk: Als u chemicaliën met een hogere viscositeit (dikker) of oplossingen met bevochtigbare poeders gebruikt, dient u mogelijk een gas met grotere openingen te gebruiken voor het optionele spuitdopfilter; zie [Figuur 80](#).

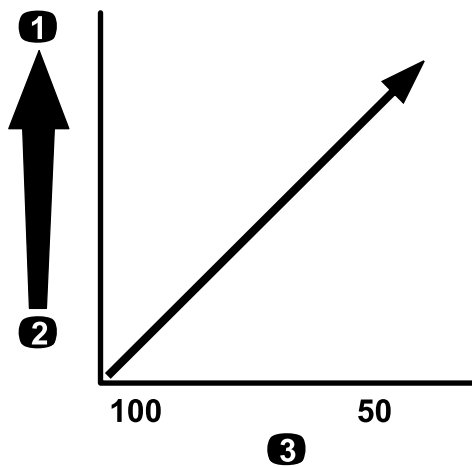


Figuur 80

Gaasgrootte – viscositeit chemisch product of oplossing

1. Chemicaliën of oplossingen met hogere viscositeit
2. Chemicaliën of oplossingen met kleinere viscositeit
3. Grootte van gas

Wanneer u met een hogere gebruiksdosis spuit, overweeg dan een groter gas voor het spuitdopfilter; zie [Figuur 81](#).

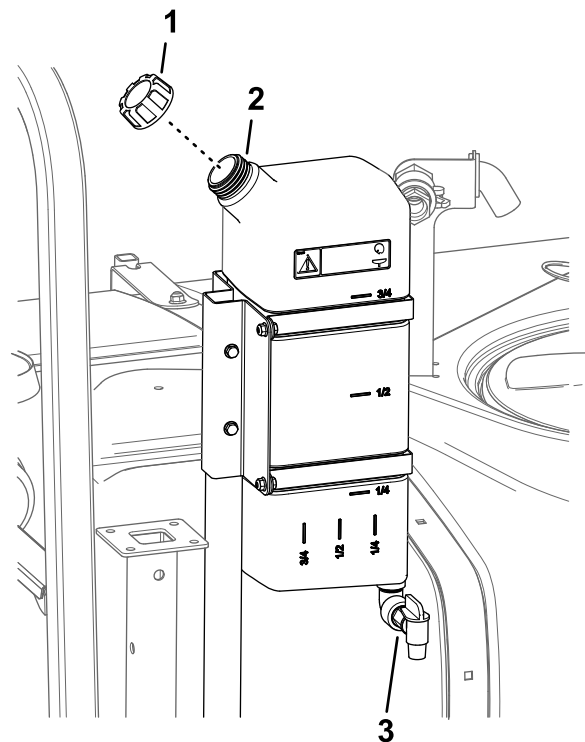


Figuur 81

Grootte van gas – gebruiks dosis

1. Grotere gebruiks dosis 3. Grootte van gas
 2. Kleinere gebruiks dosis

g214245



Figuur 82

g210327

1. Dop van vulbuis 3. Tapkraan
 2. Watertank

De tanken vullen

De watertank vullen

Belangrijk: Doe geen hergebruikt water (grijs water) in de watertank.

Opmerking: De watertank is bedoeld als bron van schoon water zodat u chemicaliën van uw huid, ogen of andere oppervlakken kunt spoelen bij onbedoelde blootstelling.

Vul de schoonwatertank altijd met schoon water voordat u gaat werken met chemische stoffen.

De watertank bevindt zich op de rolbeugel, achter de bestuurdersstoel (Figuur 82). Deze bevat schoon water, waarmee u uw ogen, uw huid andere oppervlakken kunt schoonspoelen als deze per ongeluk in contact zijn gekomen met chemische stoffen.

- Om de tank te vullen, schroeft u de dop bovenaan de tank los en vult u deze met schoon water. Plaats de dop terug.
- Om de tapkraan van de watertank te openen, moet u de hendel op de kraan draaien.

Spuittank vullen

Monteer de voormengset voor chemische stoffen als u optimale mengprestaties wenst en de externe tank zo schoon mogelijk wilt houden.

Belangrijk: Gebruik indien mogelijk geen teruggewonnen water (grijs water) in de spuittank.

Belangrijk: De chemische stoffen die u gebruikt, moeten geschikt zijn voor Viton™ (raadpleeg het fabrieksetiket; dit moet aangeven of de chemische stoffen geschikt zijn). Chemische stoffen die niet geschikt zijn voor Viton™ tasten de O-ringen in de spuitmachine aan waardoor lekkage ontstaat.

Belangrijk: Als u de tank voor de eerste keer gevuld hebt, controleert u de tankbanden op speling. Indien nodig vastzetten.

1. Verwijder de conditioner uit het spuitsysteem door de secties te laten werken.
2. Parkeer de machine op een horizontaal oppervlak, zet de bedieningshendels in de neutraalstand, stel de parkeerrem in werking, schakel de motor uit en verwijder het sleuteltje.
3. Controleer of de aftapklep van de tank gesloten is.
4. Bepaal hoeveel water u moet mengen met de hoeveelheid van de chemische stoffen die u

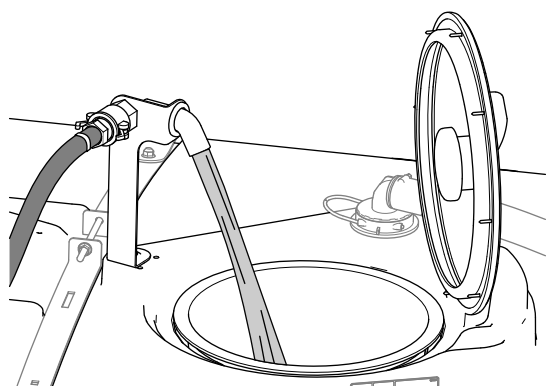
nodig hebt volgens de voorschriften van de fabrikant van de chemische stoffen.

5. Open het deksel van de spuittank.

Opmerking: Het tankdeksel bevindt zich in het midden op de tank. Om dit te openen, moet u de voorste helft van het deksel naar links draaien en open klappen. U kunt de zeef aan de binnenzijde verwijderen om deze te reinigen. Om de tank af te sluiten, moet u het deksel dichtdoen en de voorste helft van het deksel naar rechts draaien.

6. Giet ongeveer $\frac{3}{4}$ van de benodigde hoeveelheid water in de spuittank via de anti-overloopaansluiting.

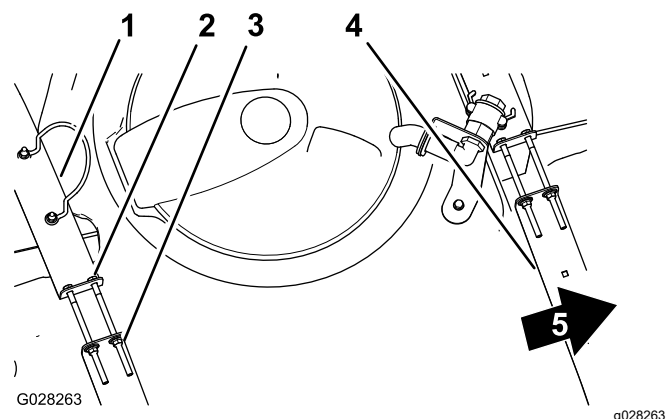
Belangrijk: U moet de tank altijd vullen met schoon water. Giet nooit concentraat in een lege tank.



Figuur 83

g239037

1. Vul de hoofdtank met water.
2. Controleer of u de tankbanden op de tank kunt bewegen (Figuur 84).



Figuur 84

1. Achterste tankband
2. Bout
3. Flensborgmoer
4. Voorste tankband
5. Voorkant van machine

3. Als de tankbanden te los om de tank heen zitten, draai dan de flensborgmoeren en de bouten bovenaan de banden aan tot de banden gelijk komen met het oppervlak van de tank (Figuur 84).

Opmerking: Zet de banden van de tank niet te vast.

De spuitmachine kalibreren

De machine klaarmaken

Belangrijk: Voordat u het spuitsysteem van het model HDX Auto kalibreert, dient u de spuittank met schoon water te vullen en de machine gedurende ten minste 30 minuten laten spuiten met een druk van 2,76 bar of meer.

Opmerking: Voordat u de spuitmachine voor het eerst gebruikt, als u de spuitdoppen vervangt, of als dit om een andere reden nodig is, dient u de vloeistofstroom, snelheid en omloopkleppen van de spuitbomen te kalibreren.

1. Vul de spuittank van de spuitmachine met schoon water.

Opmerking: Zorg dat er genoeg water in de tank is om alle kalibratieprocedures te voltooien.

2. Laat de linker- en rechterspuitboom zakken.
3. Voor het **model HDX Auto**: laat de machine gedurende ten minste 30 minuten spuiten met een druk van 2,76 bar of meer. Vul de spuittank met schoon water wanneer u klaar bent.

7. Start de motor, schakel de aftakas in en zet de gashendel open indien deze aanwezig is.
8. Zet de mengschakelaar AAN.
9. Voeg de correcte hoeveelheid het chemische concentraat toe in de tank volgens de instructies van de fabrikant.

Belangrijk: Als u een bevochtigbaar poeder gebruikt, moet u dit met een kleine hoeveelheid water tot een dikke massa mengen voordat u dit toevoegt.

10. Giet de rest van het water in de tank.

Opmerking: Voor een betere menging kunt u de gebruiksdozis verlagen.

De tankbanden controleren

Onderhoudsinterval: Bij elk gebruik of dagelijks—Controleer de tankbanden.

Belangrijk: De bevestigingen van de tankbanden te vast aandraaien kan vervorming en beschadiging van de tank en banden veroorzaken.

4. Schakel de beveiligde instellingen uit; zie [Beveiligde instellingen instellen \(bladz. 49\)](#).
5. Voor het **model HDX-Auto** stelt u het spuitsysteem in op manuele modus; zie [Tussen manuele modus en automatische modus schakelen \(bladz. 45\)](#).

De vloeistofstroom van de spuitmachine kalibreren

Door de gebruiker verstrekte benodigheden:

Stopwatch die op $\pm 1/10$ van een seconde nauwkeurig kan meten en een opvangbeker met een schaalverdeling in 50 ml.

Opmerking: Om de spuitstroom te kalibreren voor machines zonder gasbegrenzer zijn 2 personen nodig.

Het spuitsysteem gebruiksklaar maken

1. Stel de transmissie als volgt in:
 - Voor modellen uit de HD serie met een **manuele transmissie** schakelt u de transmissie in de NEUTRAALSTAND.
 - Voor het **model HDX-Auto** schakelt u de transmissie in P (parkeren).
2. Stel de parkeerrem in werking en start de motor.
3. Schakel de pomp van de spuitmachine in en activeer de mengfunctie.
4. Trap het gaspedaal in totdat de motor het maximale toerental bereikt.
5. Stel het motortoerental als volgt in:
 - Voor machines **zonder** optionele gasbegrenzer – laat 1 persoon het gaspedaal induwen tot de motor het maximale toerental bereikt.

Opmerking: Laat de andere persoon monsters van de spuitdoppen nemen.

- Voor machines **met** optionele gasbegrenzer drukt u het gaspedaal in tot de motor het maximale toerental bereikt. Schakel dan de gasbegrenzer in; raadpleeg de bedieningsinstructies voor de gashendelset van uw Workman.

Een opvangtest uitvoeren

1. Zet de 3 afzonderlijke schakelaars en de hoofdschakelaar van de spuitbomen op AAN.
2. Bereid u voor op een opvangtest met de opvangbeker met schaalverdeling.
3. Begin bij 2,76 bar en gebruik de gebruiksdosis-schakelaar om de spuitdruk aan te passen tot een opvangtest de hoeveelheden in de tabel hieronder oplevert.

Opmerking: Neem 3 monsters van 15 seconden en neem het gemiddelde van de verzamelde hoeveelheden water.

Kleur spuitdop	Milliliter opgevangen in 15 seconden	Ounces opgevangen in 15 seconden
Geel	189	6,4
Rood	378	12,8
Bruin	473	16,0
Grijs	567	19,2
Wit	757	25,6
Blauw	946	32,0
Groen	1419	48,0

4. Wanneer de opvangtest de hoeveelheden in de onderstaande tabel oplevert, VERGRENDT u de controleknop van de dosis.
5. Zet de hoofdschakelaar van de spuitbomen op UIT.

Het InfoCenter instellen

1. Ga in het InfoCenter naar het kalibratiemenu en selecteer FLOW CAL als volgt:

Opmerking: U kunt op elk moment het pictogram van het hoofdscherm selecteren om de kalibraties te annuleren.

- A. Druk tweemaal op de middelste selectieknop van het InfoCenter om naar de menu's te gaan.
- B. Ga naar het kalibratiemenu door de rechterselectieknop van het InfoCenter in te drukken.
- C. Selecteer FLOW CAL en druk op de rechterselectieknop van het InfoCenter.
- D. In het volgende scherm voert u de gekende hoeveelheid water in die uit de spuitbomen zal worden gespreid voor de kalibratieprocedure; raadpleeg de onderstaande tabel.
- E. Druk op de rechter selectieknop van het InfoCenter.

2. Gebruik de symbolen (+) en (-) om het vloeistofvolume in te voeren volgens de onderstaande tabel.

Kleur spuitdop	Liter	Amerikaanse gallons
Geel	42	11
Rood	83	22
Bruin	106	28
Grijs	125	33
Wit	167	44

Blauw	208	55
Groen	314	83

- Schakel de hoofdschakelaar van de spuitbomen 5 minuten lang in.

Opmerking: Terwijl de machine spuit, zal het InfoCenter de gemeten hoeveelheid vloeistof weergeven.

- Laat de machine 5 minuten spuiten en vink het vakje af door de middelste knop van het InfoCenter in te drukken.

Opmerking: Het is niet erg als de hoeveelheid die tijdens het kalibratieproces wordt weergegeven niet overeenstemt met de gekende hoeveelheid water die u in het InfoCenter hebt ingevoerd.

- Zet de hoofdschakelaar van de spuitbomen uit en vink het vakje af door de middelste knop van het InfoCenter in te drukken.

Opmerking: De kalibratie is nu voltooid.

De snelheid van de spuitmachine kalibreren

- Zorg dat de spuittank gevuld is met water.
- Duid op een open, vlak terrein een afstand van 45 tot 152 m aan.

Opmerking: Markeer een afstand van 152 meter voor een nauwkeuriger resultaat.

- Start de motor en rij naar het begin van de aangeduide zone.

Opmerking: Zet het midden van de voorste wielen precies boven de startlijn voor het meest nauwkeurige resultaat.

- Ga in het InfoCenter naar het kalibratiemenu en selecteer Speed Calibration.

Opmerking: U kunt op elk moment het pictogram van het hoofdscherm selecteren om de kalibratie te annuleren.

- Selecteer de volgende pijl (→) in het InfoCenter.
- Gebruik de symbolen (+) en (-) om de gemarkeerde afstand in te voeren in het InfoCenter.

- Voer een van de volgende procedures uit:

- Voor modellen uit de HD-serie met **manuele transmissie** – Schakel de machine in eerste versnelling en rij de gemarkeerde afstand met vol gas in een rechte lijn.
- Voor het **model HDX-Auto**: Schakel de machine in D (rijden) en rij de gemarkeerde afstand met vol gas in een rechte lijn.

- Stop de machine op de gemarkeerde afstand en selecteer het vinkje in het InfoCenter.

Opmerking: Vertraag en stop met het midden van de voorwielen precies op de lijn voor het meest nauwkeurige resultaat.

Opmerking: De kalibratie is nu voltooid.

De omloopkleppen van de spuitbomen kalibreren

Voordat u de spuitmachine voor het eerst gebruikt, als u de spuitdoppen vervangt, of als dit om een andere reden nodig is, dient u de vloeistofstroom en de snelheid te kalibreren en de omloop van de spuitbomen in te stellen.

Belangrijk: Kies een open en vlak terrein om deze procedure uit te voeren.

Opmerking: Om de omloopleiding van de spuitbomen te kalibreren voor **machines zonder gasbegrenzer** zijn 2 personen nodig.

De machine klaarmaken

- Zorg dat de spuittank gevuld is met water.
 - Stel de transmissie als volgt in:
 - Voor modellen uit de HD serie met een **manuele transmissie** schakelt u de transmissie in de NEUTRAALSTAND.
 - Voor het **model HDX-Auto** schakelt u de transmissie in P (parkeren).
 - Stel de parkeerrem in werking en start de motor.
 - Zet de 3 spuitboomschakelaars in de stand AAN, maar laat de hoofdschakelaar van de spuitbomen UIT.
 - Zet de pompschakelaar op AAN en zet de mengschakelaar op aan.
 - Stel het motortoerental als volgt in:
 - Voor machines **zonder** optionele gasbegrenzer – laat 1 persoon het gaspedaal induwen tot de motor het maximale toerental bereikt.
- Opmerking:** Laat de andere persoon de omloopkleppen van de spuitbomen afstellen.
- Voor machines **met** optionele gasbegrenzer drukt u het gaspedaal in tot de motor het maximale toerental bereikt. Schakel dan de gasbegrenzer in; raadpleeg de bedieningsinstructies voor de gashendelset van uw Workman.
- Ga in het InfoCenter naar het kalibratiemenu en selecteer Test Speed.

Opmerking: U kunt op elk moment het pictogram van het hoofdscherm selecteren om de kalibratie te annuleren.

8. Gebruik de symbolen (+) en (-) om een testsnelheid van 5,6 km/u in te voeren en selecteer dan het pictogram van het hoofdscherm.

De omloopkleppen van de spuitboom afstellen

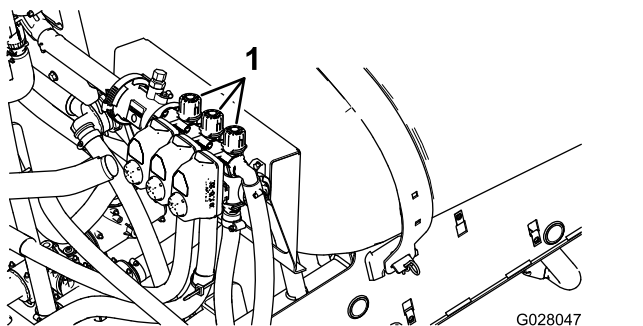
1. Stel met behulp van de schakelaar de gebruiksdosis in aan de hand van de volgende tabel.

Tabel gebruiksdosis spuitdop

Kleur spuitdop	SI (metrisch)	Engels	Turf
Geel	159 liter/ha	17 gpa	0,39 gpk
Rood	319 liter/ha	34 gpa	0,78 gpk
Bruin	394 liter/ha	42 gpa	0,96 gpk
Grijs	478 liter/ha	51 gpa	1,17 gpk
Wit	637 liter/ha	68 gpa	1,56 gpk
Blauw	796 liter/ha	85 gpa	1,95 gpk
Groen	1190 liter/ha	127 gpa	2,91 gpk

2. Schakel de linkerspuitboom uit en stel de omloopklep van de linkerspuitboom (Figuur 85) zodanig in dat de drukmeter de eerder gewijzigde waarde aangeeft (doorgaans 2,76 bar).

Opmerking: De nummeraanduidingen van de omloopklep dienen enkel ter referentie.



Figuur 85

1. De spuitboomomloop afstellen
-
3. Schakel de linkerspuitboom in en de rechterspuitboom uit.
 4. Stel de omloopklep van de rechterspuitboom (Figuur 85) zodanig in dat de drukmeter de eerder gewijzigde waarde aangeeft (doorgaans 2,76 bar).

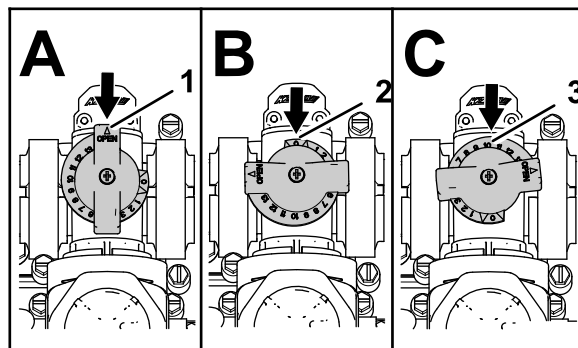
5. Schakel de rechterspuitboom in en de middelste spuitboom uit.
6. Stel de omloopklep van de middelste spuitboom (Figuur 85) zodanig in dat de drukmeter de eerder gewijzigde waarde aangeeft (doorgaans 2,76 bar).
7. Zet alle spuitboomschakelaars uit.
8. Zet de spuitpomp uit.

Opmerking: De kalibratie is nu voltooid.

De mengklep en hoofdomloopklep afstellen

Knopstanden van mengomloopklep

- De mengomloopklep staat helemaal in de stand Open zoals getoond in Figuur 86 A.
- De mengomloopklep staat in de stand Gesloten (0) zoals getoond in Figuur 86B.
- De mengomloopklep staat in een tussenstand (naargelang de drukmeter voor het spuitsysteem) zoals getoond in Figuur 86C.



Figuur 86

g214029

1. Open
2. Gesloten (0)
3. Tussenstand

De mengomloopklep kalibreren

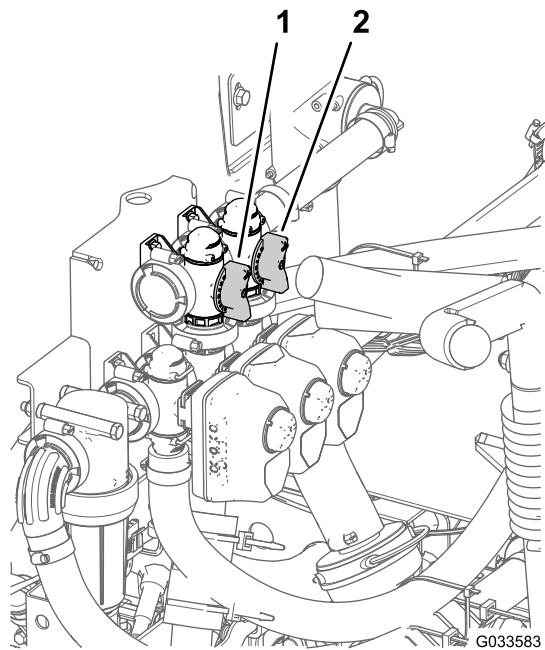
Onderhoudsinterval: Jaarlijks

Belangrijk: Kies een open en vlak terrein om deze procedure uit te voeren.

Opmerking: Om de mengomloopklep te kalibreren voor machines zonder gasbegrenzer zijn 2 personen nodig.

1. Zorg dat de spuittank gevuld is met water.

2. Ga na of de mengregelklep open is. Als deze aangepast is, opent u ze nu volledig.
 3. Stel de transmissie als volgt in:
 - Voor modellen uit de HD serie met een **manuele transmissie** schakelt u de transmissie in de NEUTRAALSTAND.
 - Voor het **model HDX-Auto** schakelt u de transmissie in P (parkeren).
 4. Stel de parkeerrem in werking en start de motor.
 5. Schakel de pomp van de spuitmachine in.
 6. Stel het motortoerental als volgt in:
 - Voor machines **zonder** optionele gasbegrenzer – laat 1 persoon het gaspedaal induwen tot de motor het maximale toerental bereikt.
- Opmerking:** Laat de andere persoon monsters van de spuitdoppen nemen.
- Voor machines **met** optionele gasbegrenzer drukt u het gaspedaal in tot de motor het maximale toerental bereikt. Schakel dan de gasbegrenzer in; raadpleeg de bedieningsinstructies voor de gashendelset van uw Workman.
7. Zet de 3 schakelaars van de afzonderlijke spuitboomkleppen UIT.
 8. Zet de hoofdschakelaar van de spuitbomen op AAN.
 9. Stel de systeemdruk in op MAXIMUM.
 10. Zet de mengschakelaar op UIT en lees de stand van de drukmeter af.
 - Als de stand 6,9 bar blijft, is de mengomloopklep juist gekalibreerd.
 - Als de drukmeter een andere stand aangeeft, gaat u door met de volgende stap.
 11. Stel de mengomloopklep ([Figuur 87](#)) achteraan de mengklep in tot de drukmeter 6,9 bar aangeeft.



Figuur 87

- | | |
|-------------------|--|
| 1. Mengomloopklep | 2. Omloop van spuitboomhoofdschakelaar |
|-------------------|--|
-
12. Druk de pompschakelaar naar de stand UIT, zet de gashendel op STATIONAIR en draai de startschakelaar naar de stand UIT.

De omloopklep van de spuitboomhoofdschakelaar afstellen

Opmerking: Stel de omloopklep van de spuitboomhoofdschakelaar af om de vloeistofstroom die naar de mengdoppen in de tank wordt geleid te verkleinen of vergroten wanneer de hoofdschakelaar van de spuitbomen op UIT staat.

1. Zorg dat de spuittank gevuld is met water.
2. Stel de parkeerrem in werking.
3. Stel de transmissie als volgt in:
 - Voor modellen uit de HD serie met een **manuele transmissie** schakelt u de transmissie in de NEUTRAALSTAND.
 - Voor het **model HDX-Auto** schakelt u de transmissie in P (parkeren).
4. Schakel de pomp van de spuitmachine in.
5. Zet de mengschakelaar op AAN.
6. Zet de hoofdschakelaar van de spuitbomen op UIT.
7. Stel het motortoerental als volgt in:
 - Voor machines **zonder** optionele gasbegrenzer – laat 1 persoon het

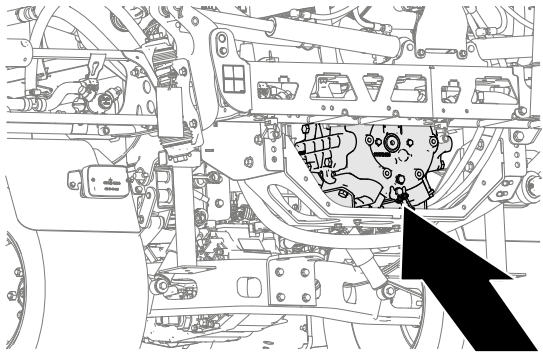
gaspedaal induwen tot de motor het maximale toerental bereikt.

Opmerking: Laat de andere persoon monsters van de spuitdoppen nemen.

- Voor machines **met** optionele gasbegrenzer drukt u het gaspedaal in tot de motor het maximale toerental bereikt. Schakel dan de gasbegrenzer in; raadpleeg de bedieningsinstructies voor de gashendelset van uw Workman.
- 8. Stel de omloophendel van de spuitboomhoofdschakelaar af om te bepalen in welke mate de inhoud van de tank gemengd wordt (Figuur 87).
- 9. Verlaag de gasinstelling naar stationair.
- 10. Zet de mengschakelaar en de pompschakelaar op UIT.
- 11. Zet de motor af.

Locatie van de spuitpomp

De spuitpomp bevindt zich aan de achterkant van de machine (Figuur 88).



Figuur 88

g239107

Tijdens gebruik

Veiligheid tijdens het werk

Algemene veiligheid

- De eigenaar/bestuurder is verantwoordelijk voor ongevallen die kunnen leiden tot lichamelijk letsel en materiële schade, en hij kan zulke ongevallen voorkomen.
- Draag geschikte kleding en uitrusting, zoals oogbescherming, een lange broek, stevige schoenen met een gripvaste zool en gehoorbescherming. Draag lang haar niet los en draag geen losse kleding of juwelen.

- Draag geschikte persoonlijke beschermende uitrusting volgens de aanwijzingen in het hoofdstuk Chemische veiligheid.
- Geef uw volledige aandacht als u de machine gebruikt. Zorg ervoor dat u met niets anders bezig bent waardoor u kunt worden afgeleid, anders kan er letsel ontstaan of kan eigendom worden beschadigd.
- Gebruik de machine niet als u ziek, moe of onder de invloed van alcohol, medicijnen of drugs bent.
- Vervoer niet meer dan 1 passagier op de machine; de passagier mag alleen op de daartoe bestemde zitplaats zitten.
- Bedien de machine uitsluitend als de zichtbaarheid goed is. Vermijd putten en verborgen gevaren.
- Voordat u de motor start: zorg dat u zich in de bestuurderspositie bevindt, de transmissie in de NEUTRAALSTAND (handgeschakelde transmissie) of de PARKEERSTAND (automatische transmissie) staat en dat de parkeerrem in werking is gesteld.
- Blijf zitten wanneer de machine in beweging is. Houd indien mogelijk het stuurwiel met beide handen vast en houd uw armen en benen altijd binnen het compartiment van de bestuurder.
- Wees voorzichtig bij het naderen van blinde hoeken, struiken, bomen, en andere objecten die uw zicht kunnen belemmeren.
- Voordat u achteruitrijdt, moet u achterom kijken om er zeker van te zijn dat er zich niemand achter u bevindt. Rij langzaam achteruit.
- Spuit nooit als er mensen, met name kinderen, en huisdieren in de buurt zijn.
- Gebruik de machine niet in de buurt van steile hellingen, greppels of dijken. De machine kan plotseling omslaan als een wiel over de rand komt, of als de rand afbrokkelt.
- Neem gas terug als u moet rijden op oneffen terrein en vlak langs wegranden, kuilen en andere plotse veranderingen in het terrein. De lading kan gaan schuiven waardoor de machine haar stabiliteit verliest.
- Stop de machine, zet de motor uit, verwijder het sleuteltje, stel de parkeerrem in werking en controleer op schade als u een voorwerp heeft geraakt of de machine abnormaal begint te trillen. Voer alle noodzakelijke reparaties uit voordat u de machine weer in gebruik neemt.
- Verminder uw snelheid en wees voorzichtig als u een bocht maakt of wegen en voetpaden oversteekt met de machine. Verleen altijd voorrang.
- Wees extra voorzichtig als u de machine gebruikt op een nat oppervlak, in ongunstige

weersomstandigheden, bij hogere snelheden of als de machine zwaar geladen is. De stoptijd en de remweg zullen groter zijn in deze omstandigheden.

- Raak de motor of de geluiddemper niet aan als de motor loopt of direct nadat u deze heeft afgezet. Deze kunnen heet zijn en brandwonden veroorzaken.
- Doe het volgende voordat u de bestuurdersstoel verlaat:
 - Parkeer de machine op een horizontaal oppervlak.
 - Zet de transmissie in NEUTRAAL (handgeschakelde transmissie) of de PARKEERSTAND (automatische transmissie).
 - Schakel de spuitpomp uit.
 - Stel de parkeerrem in werking.
 - Zet de motor uit en verwijder het sleuteltje (indien aanwezig).
 - Wacht totdat alle bewegende onderdelen tot stilstand zijn gekomen.
- Laat de motor nooit lopen in een ruimte waar uitlaatgassen zich kunnen verzamelen.
- Gebruik de machine niet als het kan bliksemen.
- Gebruik alleen accessoires en werktuigen die door Toro zijn goedgekeurd.

Bediening en gebruik van de spuitmachine

Om de Multi Pro WM te gebruiken, moet u eerst de spuittank vullen. Vervolgens spuit u de oplossing op het werkgebied en als u daarmee klaar bent, reinigt u de tank. Het is belangrijk dat u deze drie stappen vlak na elkaar uitvoert om schade aan de spuitmachine te voorkomen. Zo kunt u beter chemische stoffen niet 's avonds in de tank gieten en mengen en pas de volgende ochtend gaan spuiten. Hierdoor worden de chemische stoffen gescheiden, hetgeen schade kan toebrengen aan de onderdelen van de spuitmachine.

Belangrijk: De markeringen op de tank zijn uitsluitend bedoeld als referentie en kunnen niet als nauwkeurig worden beschouwd voor kalibratie.

⚠ VOORZICHTIG

Chemische stoffen zijn gevaarlijk en kunnen lichamelijk letsel veroorzaken.

- **Lees de aanwijzingen op het fabrieksetiket voordat u gaat werken met chemische stoffen, en neem alle aanbevelingen en voorzorgsmaatregelen van de fabrikant in acht.**
- **Zorg ervoor dat uw huid niet in contact komt met chemische stoffen. Als dit toch gebeurt, moet u de desbetreffende plek grondig afspoelen met zeep en schoon water.**
- **Draag een veiligheidsbril of andere beschermende uitrusting volgens de aanbevelingen van de fabrikant van de chemische stoffen.**

De Multi Pro WM heeft een hoge duurzaamheid, zodat deze de vereiste levensduur heeft. Om speciale redenen zijn op verscheidene plaatsen op uw spuitmachine verschillende materialen gebruikt om dit doel te verwezenlijken. Helaas bestaat er geen enkele materiaal dat perfect is voor alle voorzienbare spuitwerkzaamheden.

Sommige chemische stoffen zijn agressiever dan andere en elke chemische stof reageert anders met verschillende materialen. Een aantal vaste stoffen (zoals bevochtigbaar poeder, houtskool) heeft een sterker schurende werking en veroorzaakt meer slijtage. Als een chemische stof verkrijgbaar is in een samenstelling die de levensduur van de spuitmachine verlengt, adviseren wij u deze te gebruiken.

Verder moet u natuurlijk altijd uw machine en spuitsysteem na gebruik grondig reinigen. Dit garandeert een langdurig en probleemloos gebruik van de spuitmachine.

Spuiten

De spuitmachine gebruiken

Belangrijk: Om ervoor te zorgen dat de oplossing goed gemengd blijft, moet u de mengfunctie steeds gebruiken als er een oplossing in de tank zit. Om te mengen, moet u de aftakas inschakelen en de motor sneller dan stationair laten draaien. Als u de machine stopt en wilt gaan mengen, moet u de schakelhendel in de NEUTRAALSTAND zetten, de parkeerrem in werking stellen, de aftakas inschakelen, de koppeling laten opkomen, en de gashendel (indien aanwezig) open zetten.

Opmerking: Deze procedure gaat ervan uit dat de aftakas ingeschakeld is (modellen uit de HD-serie

met manuele transmissie) en de spuitboomkleppen gekalibreerd zijn.

1. Breng de spuitbomen omlaag.
2. Voor modellen uit de HDX-Auto-serie stelt u de spuitmodusschakelaar als volgt in:
 - Wanneer u de spuitmachine in MANUELE MODUS gebruikt, druk de schakelaar dan naar rechts: zie [Schakelaar spuitmodus \(model HDX-Auto\)](#) (bladz. 37).
 - Wanneer u de spuitmachine in AUTOMATISCHE MODUS gebruikt, druk de schakelaar dan naar links.
3. Zet de hoofdschakelaar van de spuitbomen op UIT.
4. Zet de gewenste spuitboomschakelaars in de AAN-stand.
5. Rij naar het gebied waar u gaat spuiten.
6. Ga naar het gebruiksdosis scherm van het InfoCenter en stel de gewenste gebruiksdosis als volgt in:
 - A. Zorg dat de schakelaar van de pomp AAN staat.
 - B. Voor modellen uit de HD serie met een manuele transmissie stelt u het gewenste versnellingenbereik in.
 - C. Begin met de gewenste snelheid te rijden.
 - D. Voor modellen uit de HD-serie met manuele transmissie of met een automatische transmissie die gebruikt wordt in de manuele modus, dient u na te gaan of de monitor de juiste gebruiksdosis aangeeft. Indien nodig gebruikt u de schakelaar voor de gebruiksdosis om de gewenste gebruiksdosis te verkrijgen.
7. Zet de hoofdschakelaar van de spuitbomen op AAN en begin met spuiten.

Opmerking: Voor modellen uit de HD-serie met automatische transmissie die gebruikt worden in automatische modus, past de computer de spuitdruk automatisch aan om de gebruiksdosis te behouden.

- E. Rij terug naar het terrein waar u spuitwerkzaamheden uitvoert.
- Opmerking:** Als de tank bijna leeg is, kan het mengen leiden tot schuimvorming in de tank. Zet de mengklep uit om dit te voorkomen. Als alternatief kunt u ook een antischuimmiddel in de tank gebruiken.
8. Als u klaar bent met spuiten, zet u de hoofdschakelaar UIT om alle spuitbomen uit te schakelen. Daarna schakelt u de aftakas

uit (modellen uit de HD serie met manuele transmissie).

Voorzorgsmaatregelen ter bescherming van het gazon tijdens gebruik in een stationaire stand

Belangrijk: In sommige omstandigheden kan de hitte van de motor, de radiator en de knaldemper schade toebrengen aan het gras als de spuitmachine wordt gebruikt in een stationaire stand. De machine loopt stationair als u de spuitvloeistof in de tank mengt, handmatig spuit met een spuitpistool of een loopspuitboom gebruikt.

Neem de volgende voorzorgsmaatregelen:

- Spuit **nooit** in een stationaire stand bij zeer hete en/of droge omstandigheden. Tijdens deze perioden kan het gazon immers meer te lijden hebben.
- Parkeer **nooit** op het gazon als u spuit in de stationaire stand. Parkeer op een pad als dit mogelijk is.
- **Beperk** zo veel mogelijk de tijd dat u de machine op een bepaald stuk van het gazon laat draaien. De mate van grasbeschadiging is afhankelijk van de tijd en de temperatuur.
- **Stel het motortoerental zo laag mogelijk af** om de gewenste druk en stroom te verkrijgen. Dit beperkt de hitte die wordt ontwikkeld en de snelheid van de lucht die de koelventilator voortbrengt.
- **Laat de hitte** naar boven ontsnappen vanuit het motorcompartiment door de stoel omhoog te zetten als de machine wordt gebruikt in de stationaire stand, zodat de hitte niet via de onderkant van de machine wordt afgevoerd.

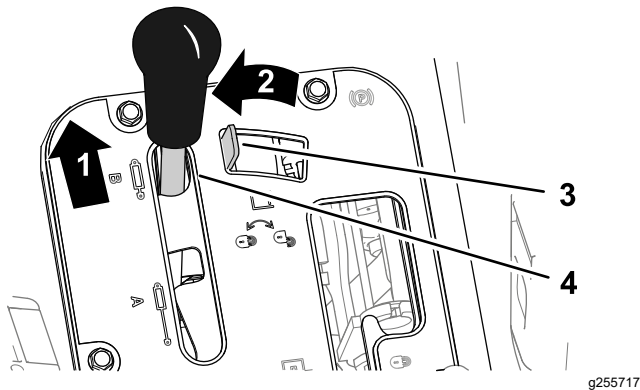
De spuitbomen positioneren

Met de hefschakelaars van de spuitbomen op het bedieningspaneel van de spuitmachine kunt u de buitenste spuitbomen in de transportstand of in de spuitstand zetten zonder dat u de bestuurdersstoel hoeft te verlaten. Breng de machine indien mogelijk tot stilstand voordat u de positie van de spuitbomen verandert.

De vergrendeling van de hydraulische hefinrichting instellen

Stel de hendel van de hydraulische hefinrichting in werking en vergrendel hem om te zorgen voor de hydraulische bekrachtiging die nodig is om de spuitboomlift te bedienen.

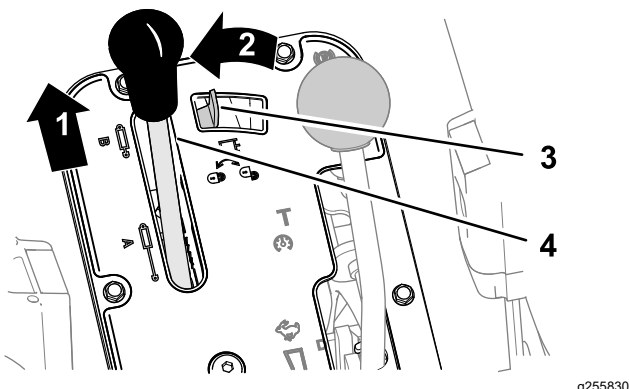
1. Duw de hendel van de hydraulische hefinrichting naar voren (**Figuur 89** of **Figuur 90**).



Figuur 89

Workman Voertuigen met een handgeschakelde versnellingsbak

- | | |
|-------------------|---|
| 1. Duw naar voren | 3. Vergrendeling hydraulische hefinrichting |
| 2. Naar links | 4. Hendel hydraulische hefinrichting |



Figuur 90

Workman Voertuigen met een automatische versnellingsbak

- | | |
|-------------------|---|
| 1. Duw naar voren | 3. Vergrendeling hydraulische hefinrichting |
| 2. Naar links | 4. Hendel hydraulische hefinrichting |

2. Duw de vergrendeling van de hydraulische hefinrichting naar links om deze in te schakelen (**Figuur 89** of **Figuur 90**).

De positie van de spuitbomen veranderen

Voer de volgende stappen uit om de buitenste spuitbomen in de SPUITstand te zetten:

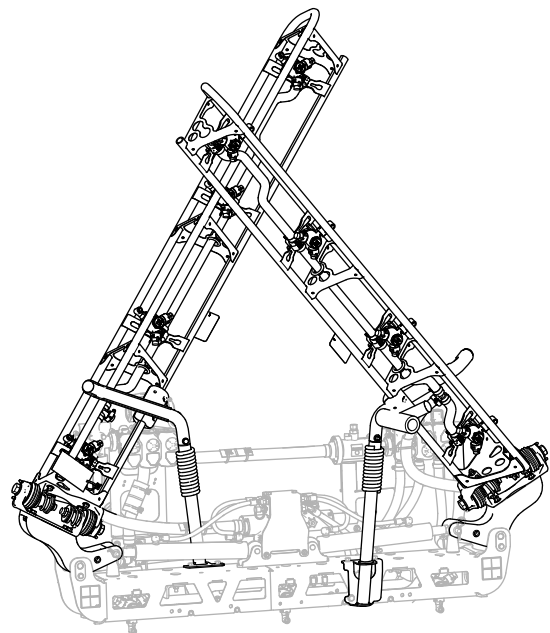
1. Parkeer de machine op een horizontaal oppervlak.
2. Laat de buitenste spuitbomen zakken met behulp van de hefschakelaars van de spuitbomen.

Opmerking: Wacht totdat de buitenste spuitbomen volledig zijn uitgeklapt in de spuitstand.

Voer het spuiten uit en voer dan de volgende stappen uit om de buitenste spuitbomen in de transportstand te zetten:

1. Parkeer de machine op een horizontaal oppervlak.
2. Breng de buitenste spuitbomen met de hefschakelaars omhoog totdat zij geheel gekruist over elkaar in de transportstand in de transporthouder zijn gezet en de hefcilinders volledig zijn teruggetrokken.

Belangrijk: Laat de hefschakelaar(s) van de spuitbomen los zodra de buitenste spuitbomen de gewenste stand hebben bereikt. De actuators tot tegen de mechanische begrenzers laten bewegen kan de hefcilinders en/of andere hydraulische componenten beschadigen.



Figuur 91

Gekruiste transportstand

Belangrijk: Om schade aan de hefcilinder te voorkomen, moet u ervoor zorgen dat de actuators volledig zijn ingetrokken voordat u de machine gaat transporteren.

De transporthouder van de spuitbomen gebruiken

De spuitmachine heeft transporthouders voor de spuitbomen die zijn voorzien van een unieke beveiliging. Als de spuitbomen in de transportstand per ongeluk in aanraking komt met een laag overhangend object, kunt u de spuitbomen uit de transporthouders drukken. In dit geval komen de spuitbomen in een bijna horizontale stand op de achterkant van de machine te rusten. Hoewel de spuitbomen hierbij geen schade oplopen, dienen zij onmiddellijk te worden teruggeplaatst in de transporthouder.

Belangrijk: De spuitbomen kunnen beschadigd raken als zij niet gekruist worden getransporteerd in de transporthouder.

Om de spuitbomen terug te plaatsen in de transporthouder, moet u ze neerlaten in de spuitstand en vervolgens weer omhoogbrengen in de transportstand. Zorg ervoor dat de hefcilinders volledig zijn teruggetrokken om beschadiging van de actuatorstang te voorkomen.

Spuittips

- Overlap geen stukken waar u eerder hebt gespoten.
- Controleer of er geen spuitdoppen zijn verstopt. Vervang versleten of beschadigde spuitdoppen.
- Schakel met de hoofdschakelaar de spuitbomen uit voordat u de spuitmachine tot stilstand brengt. Nadat u de machine tot stilstand hebt gebracht, moet u met de motortoerentalbegrenzer van de neutraalstand de motor op toeren houden, zodat het mengen blijft doorgaan.
- U verkrijgt betere resultaten als de spuitmachine in beweging is wanneer u de spuitbomen inschakelt.
- Let op veranderingen in de gebruiksdosis die kunnen aangeven dat uw snelheid te hoog is voor het bereik van de spuitdoppen of dat er problemen zijn met het spuitsysteem.

Voor modellen uit de HD-serie met een automatische transmissie die gebruikt worden in de automatische modus

Opmerking: Raadpleeg de selectiegids met spuitdoppen die verkrijgbaar is bij uw erkende Toro distributeur.

- Als u de spuitmachine bij lage snelheid gebruikt en de computer een spuitsysteemdruk aanhoudt

die lager is dan de aanbevolen druk voor de betreffende spuitdoppen, zal de chemische oplossing niet goed uit de spuitdoppen komen (stromen of druppelen). Kies een spuitdop met een lagere aanbevolen gebruiksdosis.

- Als u de spuitmachine bij hoge snelheid gebruikt en de computer de maximale spuitsysteemdruk aanhoudt, kan het dat de spuitdruk toch ontoereikend is om de gewenste gebruiksdosis te verkrijgen. Ga dan trager rijden om de gebruiksdosis te verkrijgen of kies een spuitdop die geschikt is voor een grotere gebruiksdosis.

Een verstopte spuitdop schoonmaken

Als een spuitdop tijdens het spuiten verstopt raakt, moet u de spuitdop als volgt schoonmaken:

1. Parkeer de veldspuit op een gelijke ondergrond, zet de motor af en stel de parkeerrem in werking.
2. Zet de hoofdschakelaar op UIT en zet vervolgens de schakelaar van de spuitpomp op UIT.
3. Verwijder de verstopte spuitdop en maak deze schoon met een spuitfles met water en een tandenborstel.
4. Monteer de spuitdop.

Na gebruik

Veiligheid na het werk

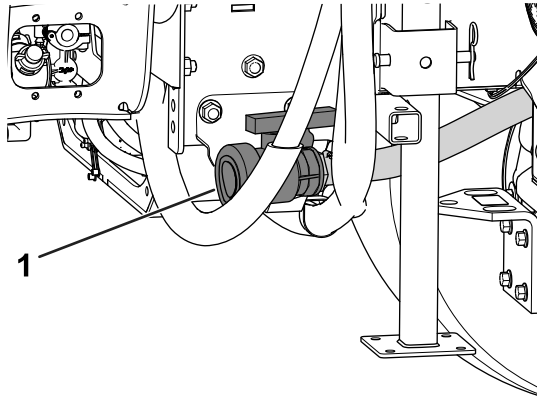
- Parkeer de machine op een horizontaal vlak, stel de parkeerrem in werking, zet de motor af, verwijder het contactsleuteltje en wacht totdat alle bewegende onderdelen tot stilstand zijn gekomen voordat u de machine verlaat.
- Aan het einde van de werkdag moet u al het chemisch restmateriaal van de buitenkant van de machine wassen; raadpleeg het hoofdstuk over Chemische veiligheid.
- Laat de motor afkoelen voordat u de machine in een afgesloten ruimte stalt.
- Onderhoud en reinig de veiligheidsgordel(s) indien nodig.
- Stal de machine of het brandstofvat nooit in de buurt van een open vuur, vonken of een waakvlam zoals die van een boiler of een ander apparaat.
- Zorg ervoor dat alle onderdelen van de machine in goede staat verkeren en alle bevestigingselementen stevig vastzitten.
- Vervang versleten, beschadigde en ontbrekende stickers.

Het spuitsysteem reinigen

Belangrijk: Gebruik geen brak of teruggewonnen water om de machine schoon te maken.

De spuittank laten leeglopen

1. Parkeer de machine op een horizontaal oppervlak, stel de parkeerrem in werking, schakel de motor uit en verwijder het sleuteltje.
2. Ga naar de aftapplug aan de rechterkant van de machine (Figuur 92).



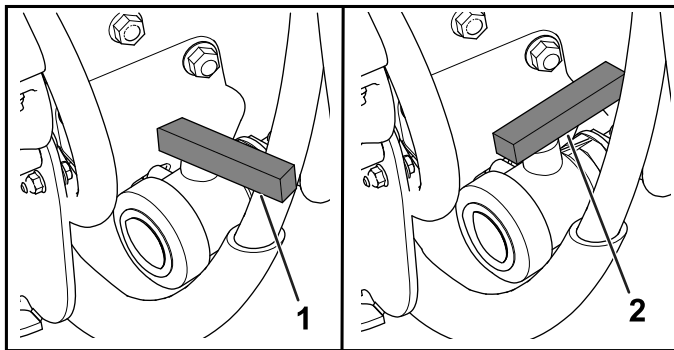
Figuur 92

g208238

1. Aftapventiel tank

3. Open de klep en laat al het resterende materiaal uit de tank lekken (Figuur 93).

Belangrijk: Voer chemisch afval af volgens de plaatselijk geldende voorschriften en de instructies van de fabrikant van het materiaal.



Figuur 93

g208237

1. Klep gesloten
2. Klep open

4. Sluit de aftapklep (Figuur 93).

De spuitmachine reinigen

Belangrijk: U moet de spuitmachine altijd onmiddellijk na elk gebruik leeg laten lopen en

reinigen. Indien u dit nalaat, kan dit tot gevolg hebben dat de chemische stoffen uitdrogen of dik worden in de leidingen, waardoor de pomp en andere onderdelen verstopt raken.

Gebruik de goedgekeurde spoelset voor deze machine. Neem voor meer informatie contact op met uw erkende Toro verdeler.

Reinig het spuitsysteem na **elke** spuitbeurt. Om het spuitsysteem grondig te reinigen, moet u als volgt te werk gaan:

- Spoel het systeem 3 keer om.
- Gebruik de reinigings- en neutraliseermiddelen die worden aanbevolen door de fabrikanten van de chemische stoffen.
- Gebruik zuiver, schoon water (zonder reinigings- en neutraliseermiddelen) voor de **laatste** spoelbeurt.

1. Vul de tank met minstens 190 liter schoon water en sluit het deksel.

Opmerking: Indien nodig kunt u een reinigings-/neutraliseermiddel toevoegen aan het water. Gebruik alleen schoon water voor de laatste spoeling.

2. Laat de spuitbomen neer in de spuitstand.
3. Start de motor en zet de pompschakelaar op AAN.
4. Zet de gashendel in een hogere stationaire stand.
5. Zorg dat de mengschakelaar op AAN staat en zet de druk op een hoge instelling met behulp van de schakelaar voor de gebruiksdosis.
6. Zet de hoofdschakelaar van de spuitbomen en de afzonderlijke spuitboomschakelaars op AAN om te beginnen met spuiten.
7. Laat al het water in de tank via de spuitdoppen naar buiten spuiten.
8. Controleer of alle spuitdoppen naar behoren werken.
9. Zet de hoofdschakelaar van de spuitbomen op UIT, schakel de pomp van de spuitmachine uit en zet de motor af.
10. Herhaal stappen 1 tot en met 9 nog minstens 2 keer om er zeker van te zijn dat het spuitsysteem volkomen is gereinigd.

Belangrijk: U moet deze procedure altijd minstens drie keer uitvoeren om er zeker van te zijn dat het spuitsysteem helemaal schoon is, om schade aan het systeem te voorkomen.

11. Reinig de zuigkorf en het drukfilter; zie [Zuigkorf reinigen \(bladz. 66\)](#) en [Drukfilter reinigen \(bladz. 66\)](#).

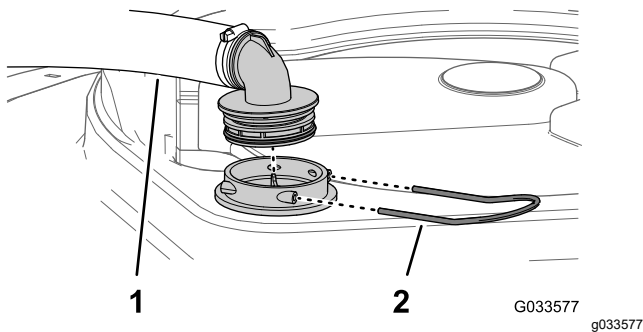
Belangrijk: Als u bevochtigbaar poeder gebruikt, moet u de zuigkorf na elke tank reinigen.

12. Spuit met een tuinslang de buitenkant van de spuitmachine schoon. Gebruik hierbij schoon water.
13. Verwijder de spuitdoppen en reinig ze met de hand. Vervang versleten of beschadigde spuitdoppen.

Zuigkorf reinigen

Onderhoudsinterval: Bij elk gebruik of dagelijks—Zuigkorf reinigen.
Reinig de zuigkorf (aanzuigfilter) (vaker bij gebruik van bevochtigbaar poeder).

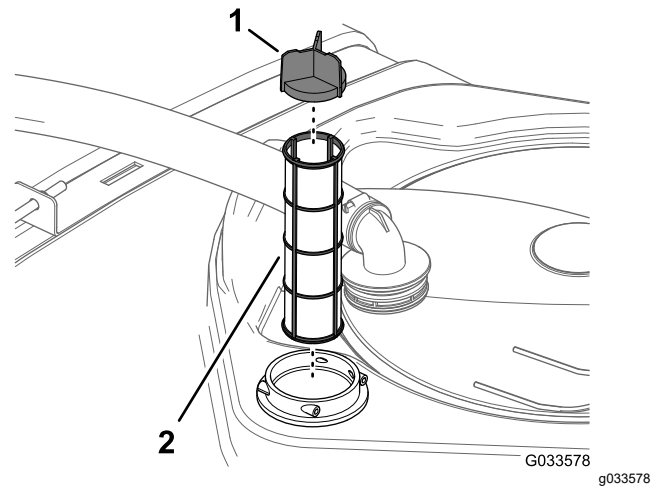
1. Plaats de machine op een horizontaal oppervlak, stel de parkeerrem in werking, schakel de spuitpomp uit, zet de motor af en verwijder het sleuteltje.
2. Verwijder bovenaan de spuittank de borgclip waarmee de slangfitting bevestigd is aan de grote slang van de behuizing van de zuigkorf (Figuur 94).



Figuur 94

1. Zuigslang
2. Borgclip

3. Verwijder de slang en de slangfitting van de behuizing van de zuigkorf (Figuur 94).
4. Trek de zuigkorf uit zijn behuizing in de tank (Figuur 95).



Figuur 95

1. Schermklep
2. Zuigkorf

5. Reinig de zuigkorf met schoon water.

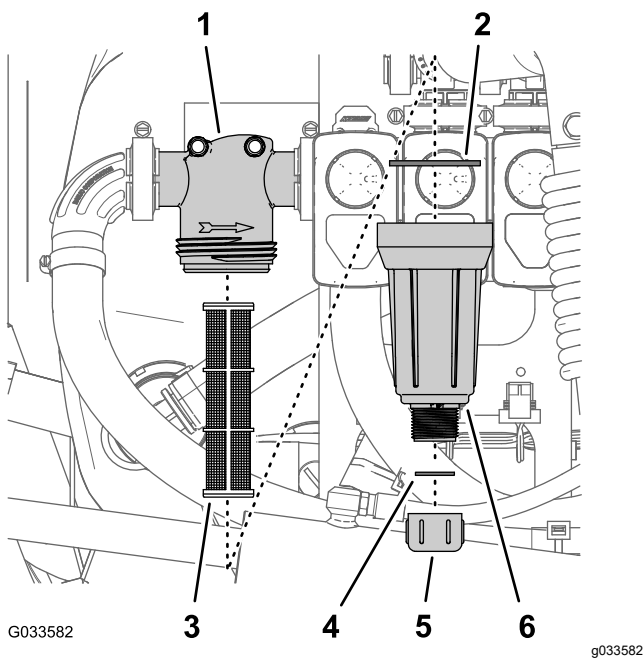
Belangrijk: Vervang de zuigkorf als deze beschadigd is of niet goed kan worden gereinigd.

6. Plaats de zuigkorf in het huis totdat deze goed op zijn plaats zit.
7. Lijn de slang en de slangfitting uit met de behuizing van de korf bovenaan de tank en bevestig de fitting en de behuizing met de borgclip die u verwijderd hebt in stap 2.

Drukfilter reinigen

Onderhoudsinterval: Bij elk gebruik of dagelijks—Drukfilter reinigen.
Reinig het drukfilter (vaker bij gebruik van bevochtigbaar poeder).

1. Plaats de machine op een horizontaal oppervlak, stel de parkeerrem in werking, schakel de spuitpomp uit, zet de motor af en verwijder het sleuteltje.
2. Plaats een opvangbak onder het drukfilter (Figuur 96).



Figuur 96

- | | |
|------------------|------------------------|
| 1. Filterkop | 4. Pakking (aftapplug) |
| 2. Pakking (bak) | 5. Aftapdop |
| 3. Filterelement | 6. Bak |

3. Draai de aftapdop linksom en neem ze van de bak van het drukfilter (Figuur 96).

Opmerking: Laat de bak volledig leeglopen.

4. Draai de bak linksom en verwijder de filterkop (Figuur 96).
5. Verwijder het drukfilterelement (Figuur 96).
6. Reinig het filterelement met schoon water.

Belangrijk: Vervang het filter als dit beschadigd is of niet grondig kan worden gereinigd.

7. Controleer de pakking voor de aftapplug (in de bak) en de pakking voor de bak (in de filterkop) op schade en slijtage (Figuur 96).

Belangrijk: Vervang beschadigde of versleten pakkingen voor de plug, de bak of beide.

8. Monteer het drukfilterelement in de filterkop (Figuur 96).

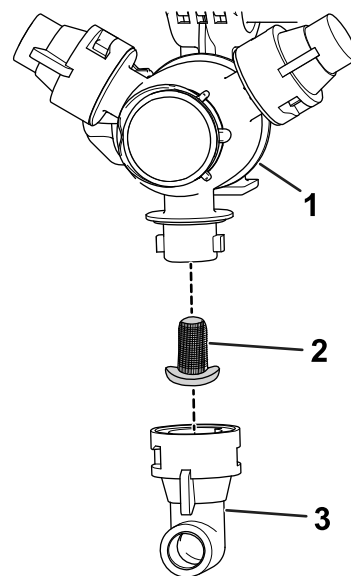
Opmerking: Zorg dat het filterelement stevig in de filterkop zit.

9. Maak de bak handmatig vast op de filterkop (Figuur 96).

10. Monteer de aftapdop op de fitting onderaan de bak en draai de dop handmatig vast (Figuur 96).

Spuitdopfilter reinigen

1. Plaats de machine op een horizontaal oppervlak, stel de parkeerrem in werking, schakel de spuitpomp uit, zet de motor af en verwijder het sleuteltje.
2. Neem de spuitdop uit de houder [Figuur 97](#)



Figuur 97

- | | |
|-------------------|-------------|
| 1. Spuitdophouder | 3. Spuitdop |
| 2. Spuitdopfilter | |

3. Verwijder het spuitdopfilter (Figuur 97).
4. Reinig het spuitdopfilter met schoon water.

Belangrijk: Vervang de zuigkorf als deze beschadigd is of niet goed kan worden gereinigd.

5. Monteer het spuitdopfilter (Figuur 97).

Opmerking: Verzeker dat het filter goed op zijn plaats zit.

6. Monteer de spuitdop op de spuitdophouder (Figuur 97).

Het spuitsysteem behandelen met conditioner

Onderhoudsinterval: Na elk gebruik—Behandel het spuitsysteem met conditioner aan het eind van elke werkdag.

Specificatie conditioner

Specificatie conditioner: propyleenglycol 'niet-toxisch antivriesmiddel' met corrosieremmer

Belangrijk: Gebruik alleen propyleenglycol met corrosieremmer.

Gebruik geen recyclede propyleenglycol. Gebruik geen antivriesmiddel op basis van ethyleenglycol.

Gebruik geen propyleenglycol waaraan oplosbare alcoholen (methanol, ethanol of isopropanol) of pekelp producten zijn toegevoegd.

De conditioner voorbereiden

1. Rij de machine naar een horizontaal oppervlak, stel de parkeerrem in werking, schakel de motor uit en verwijder het sleuteltje.
2. Voeg als volgt conditioner toe aan de tank:
 - Voor propyleenglycol antivriesmiddel dat klaar is om te gebruiken (voorgemengd): voeg 37,8 liter propyleenglycol antivriesmiddel toe in de tank.
 - Voor geconcentreerd propyleenglycol antivriesmiddel voert u de volgende stappen uit:
 - A. Voeg in de spuittank een mengsel van 37,8 liter toe dat bestaat uit propyleenglycol antivriesmiddel en water. Bereid het antivriesmengsel voor zoals aangegeven door de fabrikant voor een concentraat dat geschikt is voor temperaturen tot minimaal -45 °C.

Belangrijk: Gebruik uitsluitend schoon water om de spuitmachine te reinigen.

- B. Start de motor en zet de spuitpompschakelaar op AAN.
- C. Trap het gaspedaal in om het motortoerental te verhogen.
- D. Zet de mengschakelaar op AAN.

Laat de conditioner en de wateroplossing gedurende 3 minuten of langer circuleren.

De conditioner spuiten

Aanbevolen tool: een doorzichtige maatbeker.

1. Rij de machine naar het gebied met de afvoerplaat en stel de parkeerrem in werking.
2. Laat de buitenste spuitbomen neer.
3. Zet de schakelaars voor de linker, middelste en rechter spuitboom en de hoofdschakelaar van de spuitbomen op AAN.
4. Laat het spuitsysteem spuiten totdat de spuitdoppen de conditioner hebben afgevoerd.

Opmerking: De meeste propyleenglycol antivriesmiddelen hebben een roze kleur. Gebruik de maatbeker om bij verschillende spuitdoppen monsters te nemen van de uitstroming van de spuitmachine.

5. Zet de hoofdschakelaar van de spuitbomen, de 3 schakelaars van de spuitbomen, de mengschakelaar, de spuitpompschakelaar en de motor uit en verwijder het sleuteltje.

De machine transporteren of slepen

Voor informatie over het transporteren of slepen van de machine kunt u de *Gebruikershandleiding* van uw Workman raadplegen.

Belangrijk: Maak de buitenste spuitbomen vast aan de transporthouders van de spuitbomen.

Onderhoud

Opmerking: Download het elektrische of hydraulische schema gratis op www.Toro.com; u kunt uw machine zoeken via de link Handleidingen op de hoofdpagina.

Opmerking: Bepaal vanuit de normale bedieningspositie de linker- en rechterzijde van de machine.

Veiligheid bij onderhoud

- Doe het volgende voordat u de bestuurdersstoel verlaat:
 - Parkeer de machine op een horizontaal oppervlak.
 - Zet de transmissie in NEUTRAAL (handgeschakelde transmissie) of de PARKEERSTAND (automatische transmissie).
 - Stel de parkeerrem in werking.
 - Zet de motor uit en verwijder het sleuteltje (indien aanwezig).
 - Wacht totdat alle bewegende onderdelen tot stilstand zijn gekomen.
- Laat de onderdelen van de machine afkoelen voordat u onderhoudswerkzaamheden uitvoert.
- De machine mag uitsluitend worden onderhouden, gerepareerd, afgesteld of geïnspecteerd door vakbekwame en erkende technici.
- Reinig en spoel de spuitmachine grondig voordat u onderhoudswerkzaamheden uitvoert; raadpleeg het onderdeel Chemische veiligheid.
- Chemische stoffen die worden gebruikt in het spuitsysteem kunnen gevaarlijk en giftig zijn voor de gebruiker, omstanders, dieren, planten, de bodem of eigendommen.
 - U moet de waarschuwingsetiketten en de veiligheidsinformatiebladen voor alle gebruikte chemische stoffen zorgvuldig lezen en in acht nemen, en uzelf beschermen volgens de instructies van de fabrikant van de chemische stoffen.
 - Bescherm altijd uw huid als u in de buurt van chemische stoffen bent. Om te voorkomen dat u in aanraking komt met chemische stoffen, dient u geschikte persoonlijke beschermingsmiddelen (PPE) te gebruiken, waaronder de volgende:
 - ◇ oogbescherming, veiligheidsbril en/of gelaatsscherm
 - ◇ een chemicaliënpak
 - ◇ een stof- of filtermasker
 - ◇ handschoenen die bestand zijn tegen chemicaliën
 - ◇ rubberen laarzen of ander stevig schoeisel
- ◇ schone reservekleding, zeep en wegwerphanddoeken om uzelf schoon te maken
- Weiger de machine te gebruiken of er werkzaamheden aan te verrichten als deze informatie niet beschikbaar is.
- De machine niet vullen, kalibreren of reinigen wanneer er mensen, in het bijzonder kinderen, of huisdieren in de buurt zijn.
- Zorg voor een goede ventilatie van de ruimte waar u werkt met chemische stoffen.
- Zorg ervoor dat er schoon water voorhanden is, in het bijzonder als u de spuittank vult.
- Niet eten, drinken of roken als u in de buurt van chemische stoffen werkt.
- Spuitdoppen niet schoonmaken door erin te blazen of ze in uw mond te nemen.
- Was uw handen en andere onbedekte lichaamsdelen altijd zo snel mogelijk nadat u met chemische stoffen hebt gewerkt.
- Chemische stoffen en dampen in de tank zijn gevaarlijk; blijf altijd buiten de tank en houd uw hoofd nooit boven of in de opening van een tank.
- Om de machine in goede staat te houden moet u verzekeren dat alle bevestigingsmiddelen goed zijn aangetrokken.
- Om het risico van brand te verminderen, moet u de omgeving van de motor vrij van overtollig vet, chemische stoffen, gras, bladeren en vuil houden.
- Als u de motor moet laten lopen om onderhouds- of afstelwerkzaamheden uit te voeren, moet u uw kleding, handen, voeten en andere lichaamsdelen uit de buurt van de motor en bewegende delen houden. Houd iedereen op afstand.
- Stel de rijsnelheid van de machine niet af. Ten behoeve van de veiligheid en een nauwkeurige afstelling moet u de rijsnelheid laten controleren door een erkende Toro verdeler.
- Indien een belangrijke reparatie nodig is of u technische hulp wilt, moet u contact opnemen met een erkende Toro verdeler.
- Elke aanpassing van deze machine die gevolgen heeft voor de werking, prestaties, levensduur of het gebruik van de machine, kan lichamelijk of dodelijk

Ietsel veroorzaken. Dergelijke veranderingen kunnen ertoe leiden dat de garantie op het product komt te vervallen.

- Ondersteun de machine met assteunen als u onder de machine werkt.
- Haal voorzichtig de druk van onderdelen met opgeslagen energie.

Aanbevolen onderhoudsschema

Onderhoudsinterval	Onderhoudsprocedure
Bij elk gebruik of dagelijks	<ul style="list-style-type: none">• Controleer de tankbanden.• Zuigkorf reinigen.• Drukfilter reinigen.
Na elk gebruik	<ul style="list-style-type: none">• Behandel het spuitsysteem met conditioner aan het eind van elke werkdag.
Om de 50 bedrijfsuren	<ul style="list-style-type: none">• Smeer de pomp.
Om de 100 bedrijfsuren	<ul style="list-style-type: none">• Spuitboomscharnieren smeren.
Om de 200 bedrijfsuren	<ul style="list-style-type: none">• Controleren of alle slangen en aansluitingen in goede staat verkeren en goed zijn bevestigd.• De vloeistofstroommeter reinigen (vaker bij gebruik van bevochtigbaar poeder).
Om de 400 bedrijfsuren	<ul style="list-style-type: none">• O-ringen in de kleppen controleren en indien nodig vervangen.• De zuigkorf vervangen.• Het drukfilter vervangen.• Pompmembraan controleren en indien nodig vervangen• Afsluitkleppen van pomp controleren en indien nodig vervangen.• De nylon draaibussen controleren.
Jaarlijks	<ul style="list-style-type: none">• Kalibreer de mengomloopklep.• Spoel de spuitmachine met schoon water.

Belangrijk: Raadpleeg de *gebruikershandleiding* van uw machine en de handleiding van de motor voor bijkomende onderhoudsprocedures.

Controlelijst voor dagelijks onderhoud

Kopieer deze pagina ten behoeve van gebruik bij routinecontroles.

Gecontroleerd item	Voor week van:						
	Ma.	Di.	Wo.	Do.	Vr.	Za.	Zo.
Werking van rem en parkeerrem controleren.							
Werking van schakelinrichting/neutraalstand controleren.							
Brandstofpeil controleren.							
Motoroliepeil controleren voordat u de tank vult.							
Transaxle-oliepeil controleren voordat u de tank vult.							
Luchtfilter controleren voordat u de tank vult.							
Koelribben van de motor controleren voordat u de tank vult.							
Controleren of motor ongewone geluiden maakt.							
Controleren op ongewone geluiden tijdens het gebruik.							
De bandenspanning controleren.							
Controleren op lekkages.							
Werking van instrumenten controleren.							
Werking van het gaspedaal controleren.							
Zuigkorf reinigen.							
Toespoor controleren.							
Vet in alle smeernippels spuiten. ¹							
Beschadigde lak bijwerken.							

¹Onmiddellijk na **elke** wasbeurt, ongeacht het voorgeschreven interval

Aantekening voor speciale aandachtsgebieden

Controle uitgevoerd door:		
Item	Datum	Informatie
1		
2		
3		
4		
5		
6		
7		
8		
9		
10		

Procedures voorafgaande aan onderhoud

⚠ VOORZICHTIG

Als u het sleuteltje in de starterschakelaar laat, bestaat de kans dat iemand de motor per ongeluk start, waardoor u en omstanders ernstig letsel kunnen oplopen.

Haal het sleuteltje uit de starterschakelaar en maak de min-abel los van de accu voordat u onderhoudswerkzaamheden uitvoert. Druk de kabel opzij zodat deze niet onbedoeld contact kan maken met de accupool.

Toegang tot de machine

De tank overeind zetten

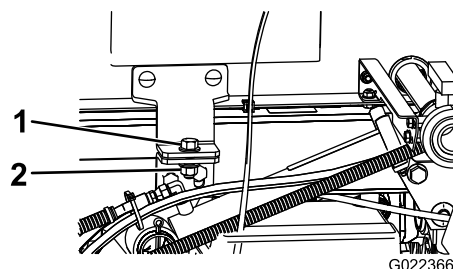
⚠ GEVAAR

Bij het omgaan met de spuitankconstructie moet u rekening houden met een risico op opgeslagen energie. Als de constructie niet goed is vastgezet bij het monteren of verwijderen, waardoor u of anderen letsel kunnen oplopen.

Gebruik altijd riemen en een hefinrichting om de spuitankconstructie te ondersteunen tijdens monteren, verwijderen en onderhoudswerkzaamheden waarbij u bevestigingsmateriaal verwijdert.

U kunt de tank omhoog brengen om goed bij de motor en overige interne onderdelen te kunnen. Kantel het verlengstuk van de spuitboom naar voren om het gewicht gelijkmatiger te verdelen.

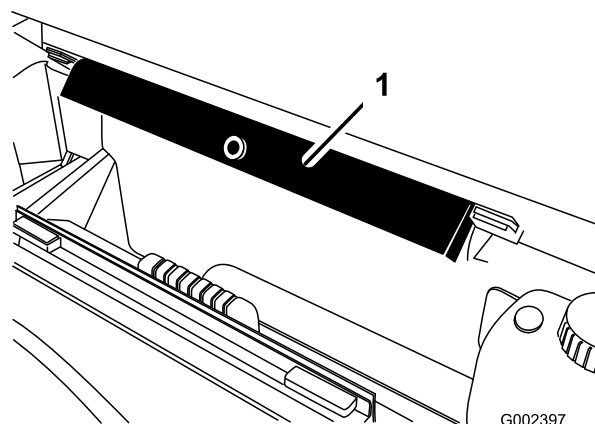
1. Laat de spuitank leeglopen.
2. Parkeer het voertuig op een horizontaal oppervlak.
3. Gebruik de bedieningsschakelaars van de spuitboom om de spuitboomverlenging ongeveer 45° omhoog te brengen.
4. Stel de parkeerrem in werking, zet de motor af en verwijder het contactsleuteltje.
5. Verwijder de veiligheidsbouten uit de voorzijde van de steunbalk (Figuur 98).



Figuur 98

1. Bout ($\frac{1}{2}$ " x $1\frac{1}{2}$ "
2. Borgmoer ($\frac{1}{2}$ "

6. Vouw de spuitboomverlengingen naar voren langs de tankconstructie om het gewicht gelijkmatiger te verdelen en om achteroverkantelen te voorkomen.
7. Breng de tankconstructie omhoog totdat de hefcilinders hun uiterste positie hebben bereikt.
8. Verwijder de laadbakbeveiliging van de opberghaken op de achterkant van het paneel van de rolbeugel (Figuur 99).

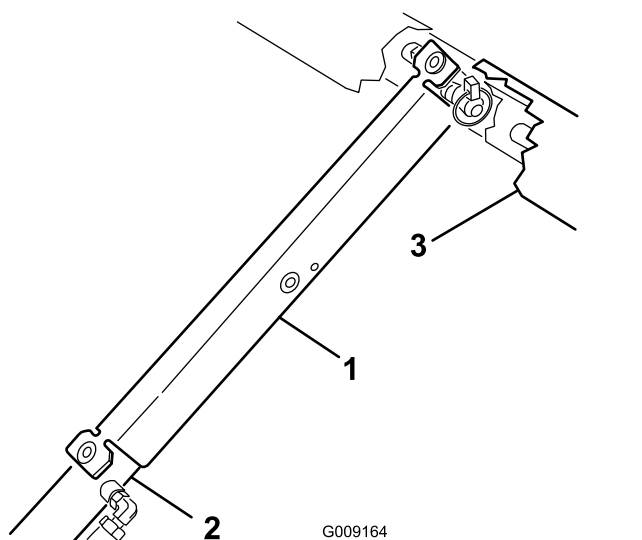


Figuur 99

1. Laadbakbeveiliging

9. Druk de laadbakbeveiliging op de cilinderstang, waarbij u ervoor moet zorgen dat de beide uiteinden van de laadbakbeveiliging rusten

op het uiteinde van de cilinderbus en het stanguiteinde van de hefcilinder (Figuur 100).



Figuur 100

- 1. Laadbakbeveiliging
- 2. Cilinder
- 3. Laadbak

De tankconstructie omlaag brengen

1. Als u klaar bent om de tank te laten zakken, verwijdert u de laadbakbeveiliging van de cilinder en plaatst u deze in de beugels aan de achterzijde van het paneel van de rolbeugel.
Belangrijk: Probeer nooit de tankconstructie neer te laten met de laadbakbeveiliging op de cilinder.
2. Trek de hefcilinder terug om de tank voorzichtig op het frame te laten zakken.
3. Bevestig de twee bevestigingsbouten en het bevestigingsmateriaal om de tankconstructie vast te zetten.
4. Vouw de spuitboomverlenging naar achteren tot de uitgeschoven stand.
5. Gebruik de bedieningsschakelaars van de spuitboom om de spuitboomverlenging omhoog te brengen tot de TRANSPORTSTAND.

Smering

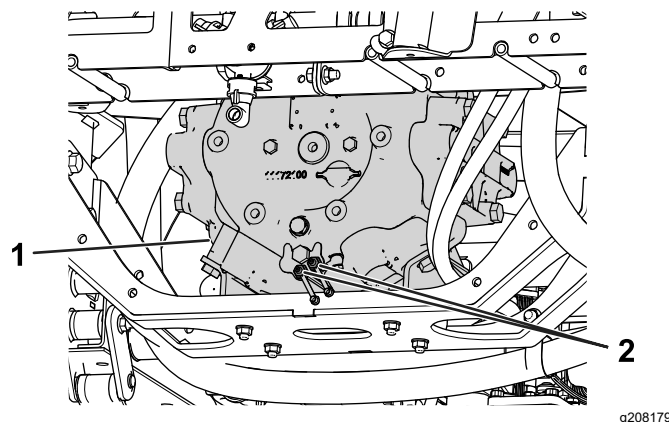
De pomp van de veldspuit smeren

Onderhoudsinterval: Om de 50 bedrijfsuren

Type smeermiddel: Mobil XHP 461

1. Zoek de smeernippels van de spuitpomp op.

Opmerking: De spuitpomp bevindt zich aan de achterkant van de machine.



Figuur 101

- 1. Spuitpomp
- 2. Smeernippel

2. Veeg de 2 uitwendige smeernippels schoon.
3. Pomp vet in de uitwendige smeernippels.
4. Veeg overtollig vet weg.

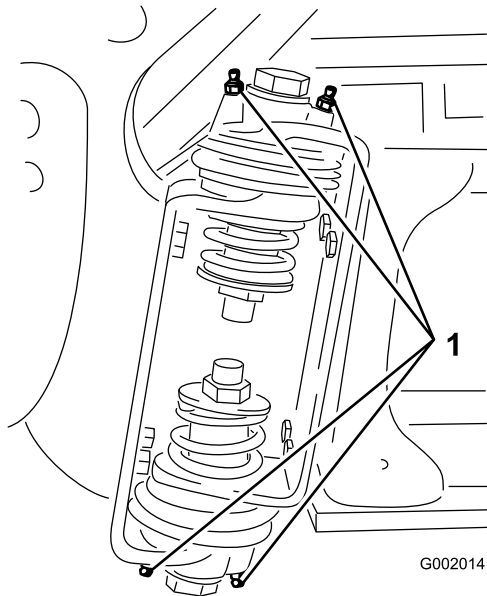
Spuitboomscharnieren smeren

Onderhoudsinterval: Om de 100 bedrijfsuren

Belangrijk: Als u het spuitboomscharnier afspoelt met water, moet al het water en vuil van het scharnier worden verwijderd en moet u nieuw vet op het scharnier smeren.

Type vet: Nr. 2 vet op lithiumbasis

1. Veeg de smeernippels schoon zodat er geen ongerechtigeden kunnen binnendringen in het lager of de lagerbus.
2. Pomp vet in het lager of de lagerbus bij elke smeernippel [Figuur 102](#).



G002014

Figuur 102
Rechter spuitboom

1. Smeernippel

3. Veeg overtollig vet weg.
4. Herhaal deze procedure bij alle draaiarmen van de spuitbomen.

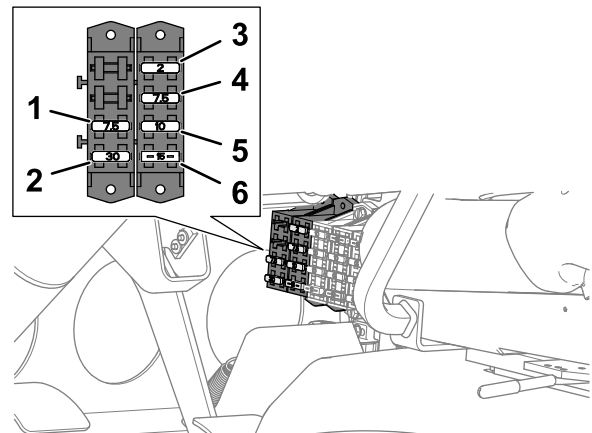
Onderhoud elektrisch systeem

Veiligheid van het elektrisch systeem

- Koppel de accu af voordat u reparaties aan de machine verricht. Maak eerst de minpool van de accu los en daarna de pluspool. Bevestig eerst de pluspool van de accu en daarna de minpool.
- Laad de accu op in een open, goed geventileerde ruimte, uit de buurt van vonken en open vuur. Haal de oplader uit het stopcontact voordat u de accu aan- of loskoppelt.
- Draag beschermende kleding en gebruik geïsoleerd gereedschap.

Zekeringen vervangen

De zekeringhouder van het spuitsysteem is gemonteerd op het einde van de zekeringhouder van de machine. Vervan een doorgebrande zekering met een zekering van hetzelfde type en ampère.



g362157

Figuur 103

- | | |
|--|----------------------------------|
| 1. 7,5 A – TEC-regelaar (spuitkracht en relais van de spoelpomp) | 4. 7,5 A – TEC-regelaar (output) |
| 2. 30 A – Tankspoeling | 5. 10 A – Geschakeld vermogen |
| 3. 2 A – TEC-regelaar (logic) | 6. 15 A – Spuitboom |

Onderhoud van het spuitsysteem

De slangen controleren

Onderhoudsinterval: Om de 200 bedrijfsuren

Om de 400 bedrijfsuren/Jaarlijks (houd hierbij de kortste periode aan)

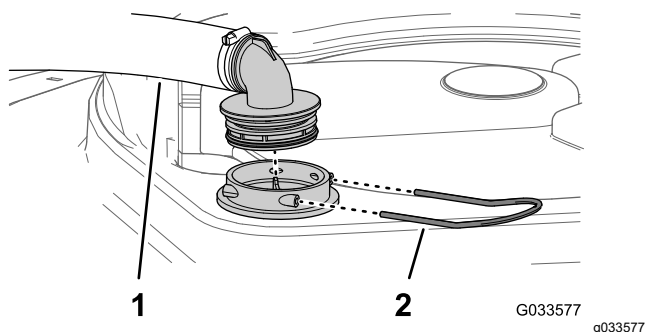
Controleer alle slangen van het spuitsysteem op scheuren, lekken of andere schade. Controleer tegelijkertijd de aansluitingen en fittingen op soortgelijke schade. Vervang slangen en fittingen als deze beschadigd zijn.

De zuigkorf vervangen

Onderhoudsinterval: Om de 400 bedrijfsuren

Opmerking: Kies de gewenste maasgrootte van de zuigkorf voor uw toepassing, zie [Een zuigkorf kiezen](#) (bladz. 51).

1. Plaats de machine op een horizontaal oppervlak, stel de parkeerrem in werking, schakel de spuitpomp uit, zet de motor af en verwijder het sleuteltje.
2. Verwijder bovenaan de spuittank de borgclip waarmee de slangfitting bevestigd is aan de grote slang van de behuizing van de zuigkorf ([Figuur 104](#)).

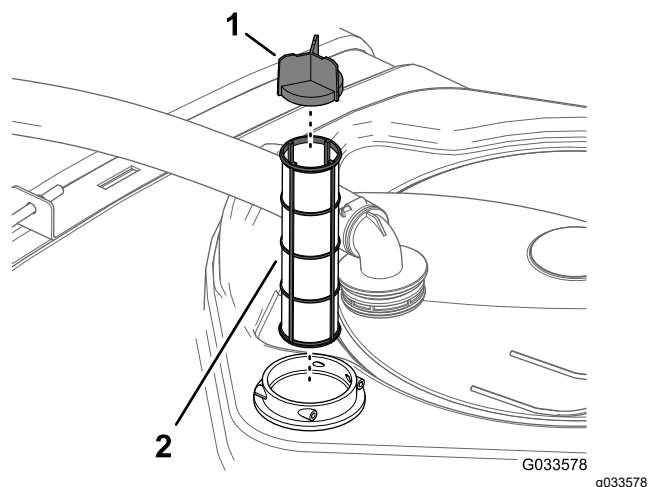


Figuur 104

1. Zuigslang
2. Borgclip

3. Verwijder de slang en de slangfitting van de behuizing van de zuigkorf ([Figuur 104](#)).
4. Verwijder de oude zuigkorf uit de behuizing in de tank ([Figuur 105](#)).

Opmerking: Gooi het oude filter weg.



Figuur 105

1. Schermklep
2. Zuigkorf

5. Monteer de nieuwe zuigkorf in de behuizing.

Opmerking: Verzekert dat de korf goed op zijn plaats zit.

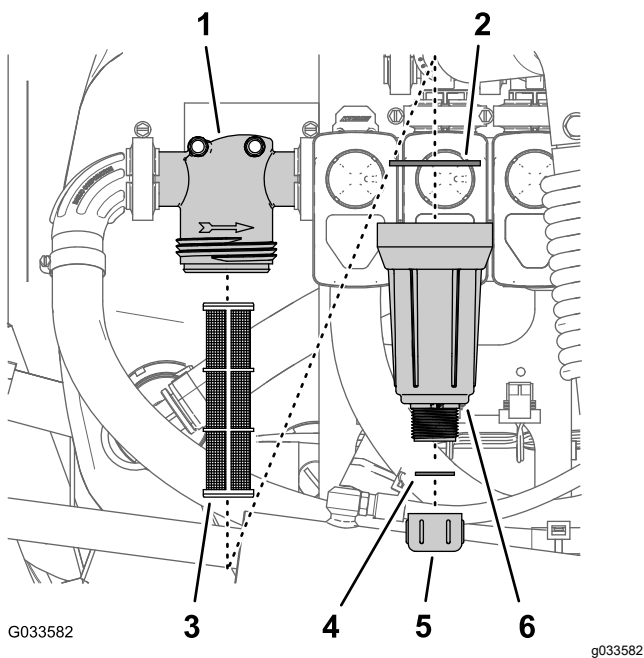
6. Lijn de slang en de slangfitting uit met de behuizing van de korf bovenaan de tank en bevestig de fitting en de behuizing met de borgclip die u verwijderd hebt in stap 2.

Het drukfilter vervangen

Onderhoudsinterval: Om de 400 bedrijfsuren

Opmerking: Kies de gewenste maasgrootte van de zuigkorf voor uw toepassing, zie [Een drukfilter kiezen](#) (bladz. 52).

1. Plaats de machine op een horizontaal oppervlak, stel de parkeerrem in werking, schakel de spuitpomp uit, zet de motor af en verwijder het sleuteltje.
2. Plaats een opvangbak onder het drukfilter ([Figuur 106](#)).



Figuur 106

- | | |
|------------------|------------------------|
| 1. Filterkop | 4. Pakking (aftapplug) |
| 2. Pakking (bak) | 5. Aftapdop |
| 3. Filterelement | 6. Bak |

3. Draai de aftapdop linksom en neem ze van de bak van het drukfilter (Figuur 106).

Opmerking: Laat de bak volledig leeglopen.

4. Draai de bak linksom en verwijder de filterkop (Figuur 106).
5. Verwijder het oude drukfilterelement (Figuur 106).

Opmerking: Gooi het oude filter weg.

6. Controleer de pakking voor de aftapplug (in de bak) en de pakking voor de bak (in de filterkop) op schade en slijtage (Figuur 106).

Opmerking: Vervang beschadigde of versleten pakkingen voor de plug, de bak of beide.

7. Monteer het nieuwe drukfilterelement in de filterkop (Figuur 106).

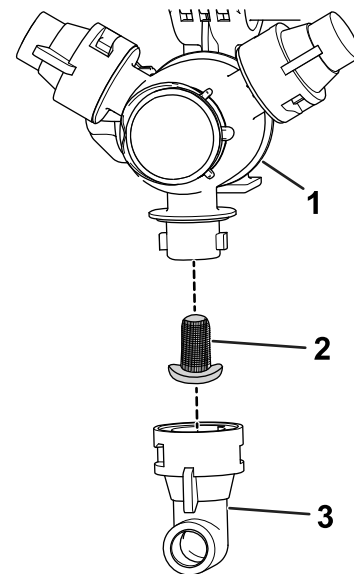
Opmerking: Zorg dat het filterelement stevig in de filterkop zit.

8. Maak de bak handmatig vast op de filterkop (Figuur 106).
9. Monteer de aftapdop op de fitting onderaan de bak en draai de dop handmatig vast (Figuur 106).

Het spuitdopfilter vervangen

Opmerking: Kies de gewenste maasgrootte van het spuitdopfilter voor uw toepassing, zie [Een spuitdopfilter kiezen \(optioneel\)](#) (bladz. 53).

1. Plaats de machine op een horizontaal oppervlak, stel de parkeerrem in werking, schakel de spuitpomp uit, zet de motor af en verwijder het sleuteltje.
2. Neem de spuitdop uit de houder [Figuur 107](#)



Figuur 107

- | | |
|-------------------|-------------|
| 1. Spuitdophouder | 3. Spuitdop |
| 2. Spuitdopfilter | |

3. Verwijder het oude spuitdopfilter (Figuur 107).

Opmerking: Gooi het oude filter weg.

4. Monteer het nieuwe spuitdopfilter (Figuur 107).

Opmerking: Verzeker dat de korf goed op zijn plaats zit.

5. Monteer de spuitdop op de spuitdophouder (Figuur 107).

De sproeierpomp controleren

Onderhoudsinterval: Om de 400 bedrijfsuren/Jaarlyks (houd hierbij de kortste periode aan)—Pompmembraan controleren en indien nodig vervangen (Neem contact op met uw erkende Toro distributeur).

Om de 400 bedrijfsuren/Jaarlyks (houd hierbij de kortste periode aan)—Afsluitkleppen van pomp controleren en indien nodig vervangen. (Neem contact op met uw erkende Toro distributeur).

Opmerking: De volgende onderdelen zijn onderhevig aan slijtage door gebruik, tenzij deze gebreken vertonen, en vallen niet onder de dekking van de garantie op deze machine.

Laat een erkende Toro distributeur de volgende inwendige onderdelen van de pomp op schade controleren:

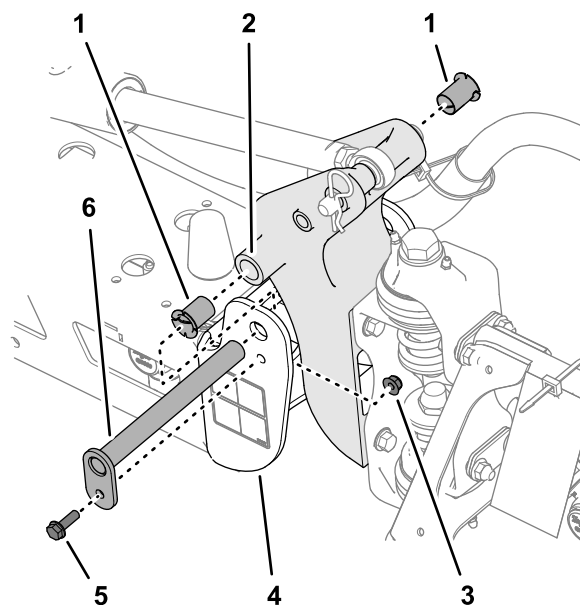
- Pompmembraan
- Pompterugslagkleppen

Vervang deze onderdelen indien noodzakelijk.

De nylon draaibussen controleren

Onderhoudsinterval: Om de 400 bedrijfsuren/Jaarlyks (houd hierbij de kortste periode aan)

1. Plaats de machine op een horizontaal oppervlak, stel de parkeerrem in werking, schakel de spuitpomp uit, zet de motor af en verwijder het sleuteltje.
2. Zet de spuitbomen in de spuitstand en ondersteun de spuitbomen met steunen of hijsbanden en hijsvoorzieningen.
3. Verwijder de bout en moer waarmee draaipen bevestigd is, en verwijder de pen ([Figuur 108](#)).



g242083

Figuur 108

- | | |
|----------------------|---------------------------------|
| 1. Nylon lagerbussen | 4. Eindkanaal (middelste frame) |
| 2. Scharnierbeugel | 5. Flensbout |
| 3. Flensborgmoer | 6. Draaipen |

4. Verwijder de spuitboom en de draaibeugel van het eindkanaal van het middelste frame om bij de nylon draaibussen te kunnen komen.
5. Verwijder de draaibussen van de voor- en achterkant van de draaibeugel en controleer deze ([Figuur 108](#)).

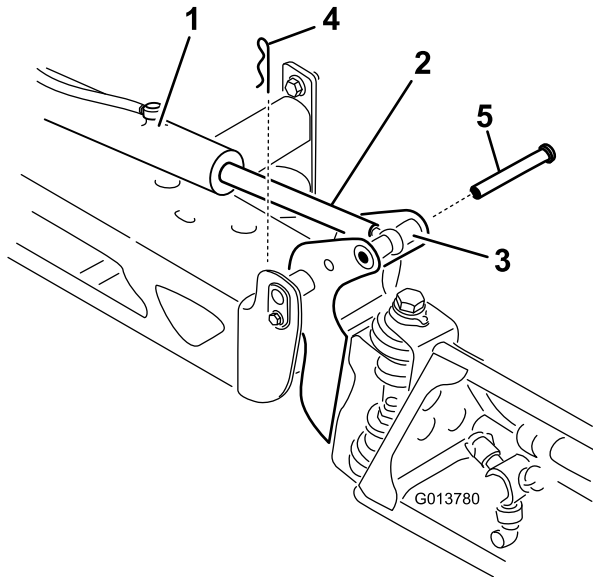
Opmerking: Vervang versleten of beschadigde bussen.

6. Smeer de nylon draaibussen in met een beetje olie en monteer de bussen in de draaibeugel ([Figuur 108](#)).
7. Lijn de openingen in de draaibeugel uit met de openingen in het eindkanaal ([Figuur 108](#)).
8. Plaats de draaipen en zet deze vast met de flensbout en de flensborgmoer die u in stap 3 verwijderd hebt.
9. Herhaal stap 2 tot en met 8 voor de andere buitenste spuitboom.

Instelling van de spuitbomen op hoogte

De volgende procedure kan worden gebruikt voor het instellen van de actuators op het midden om linker en rechter spuitboom op hetzelfde niveau te houden.

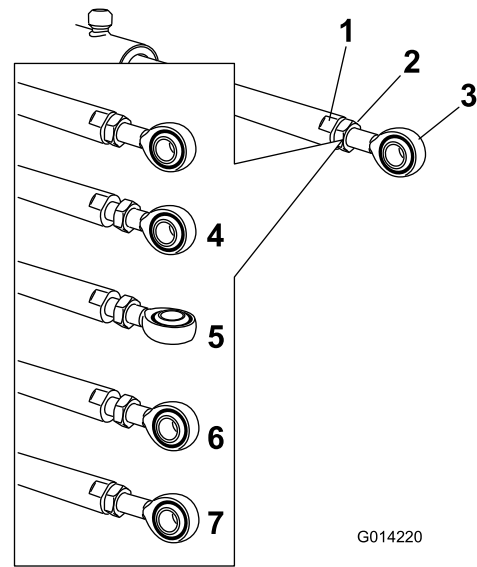
1. Klap de spuitbomen in de spuitstand.
2. Verwijder de borgpen van de draaipen (Figuur 109).



Figuur 109

- | | |
|---|------------|
| 1. Actuator | 4. Borgpen |
| 2. Actuatorstang | 5. Pen |
| 3. Behuizing van draaipen van spuitboom | |

3. Til de spuitboom op en verwijder de pen (Figuur 109), en laat de spuitboom langzaam op de grond zakken.
4. Controleer de pen op beschadigingen en vervang deze indien dit nodig is.
5. Zet een moersleutel op de platte kanten van de actuatorstang om deze te immobiliseren en zet vervolgens de contramoer los zodat de stang met het oog kan worden bewogen (Figuur 110).



Figuur 110

- | | |
|------------------------------------|--|
| 1. Platte kant op de actuatorstang | 5. Ring aangepast |
| 2. Contramoer | 6. Stand van ring voor montage |
| 3. Ring | 7. Contramoer vastgedraaid om nieuwe positie te vergrendelen |
| 4. Contramoer los | |

6. Draai de oogstang in de actuatorstang om de uitstekende actuator te verkorten of te verlengen tot de gewenste stand (Figuur 110).

Opmerking: Draai de stang met het oog in halve of volledige slagen zodat u de stang aan de spuitboom kunt monteren.

7. Zodra de gewenste positie is bereikt, bevestigt u de contramoer om de actuator en de oogstang vast te zetten.
8. Hef de spuitboom op zodat het draaipunt en de actuatorstang zich in een lijn bevinden.
9. Houd de spuitboom vast en steek de pen door het draaipunt van de spuitboom en de actuatorstang (Figuur 109).
10. Als de pen op zijn plaats is, laat u de spuitboom los en zet u de pen vast met de borgpen die u eerder hebt verwijderd.
11. Herhaal deze procedure indien nodig bij alle andere lagere van de actuatorstang.

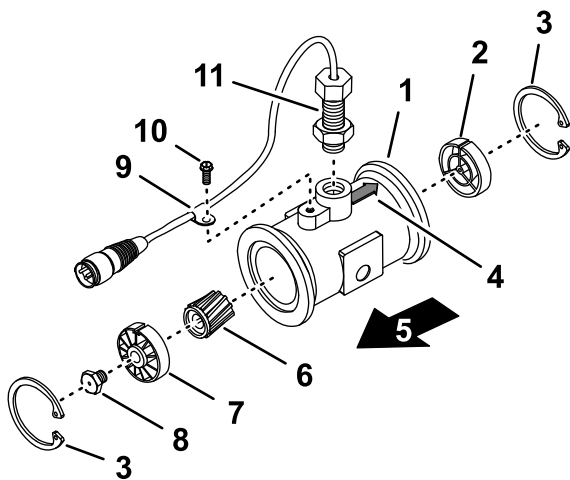
Reiniging

Belangrijk: Gebruik geen brak of teruggewonnen water om de machine schoon te maken.

De vloeistofstroommeter reinigen

Onderhoudsinterval: Om de 200 bedrijfsuren/Jaarlijks (houd hierbij de kortste periode aan) (vaker bij gebruik van bevochtigbaar poeder).

1. Het volledige spuitsysteem grondig uitspoelen en aftappen.
2. Verwijder de vloeistofstroommeter en spoel deze af met schoon water.
3. Verwijder de borgring aan de stroomopwaartse kant (Figuur 111).



Figuur 111

g214630

- | | |
|---|--|
| 1. Flens (behuizing van vloeistofstroommeter) | 7. Stroomopwaartse naaf en lager (met spiebaan naar boven) |
| 2. Stroomafwaartse naaf (met spiebaan naar boven) | 8. Turbinepal |
| 3. Borgring | 9. Draadboomklem |
| 4. Stroomafwaarts gerichte pijp | 10. Flenskopschroef |
| 5. Stroomopwaarts | 11. Sensorconstructie |
| 6. Rotor/magneet | |

4. Reinig de turbine en de turbinenaaf om metaalvijsel en bevochtigbaar poeder te verwijderen.
5. Controleer de turbinebladen op slijtage.

Opmerking: Houd de turbine in uw hand en laat deze draaien. De turbine moet vrij kunnen draaien en mag niet te veel aanlopen. Als de

turbine niet vrij draait of erg aanloopt, moet u deze vervangen.

6. Monteer de vloeistofstroommeter.
7. Gebruik lichte luchtdruk (0,34 bar) om ervoor te zorgen dat de turbine vrij draait.

Opmerking: Als de turbine niet vrij draait, geef dan de zeskantige pal aan de onderkant van de turbinenaaf 1/16 draai tot de turbine vrij draait.

De kleppen van de spuitmachine reinigen

- Reinig de regelklep voor de gebruiksdosis aan de hand van de volgende hoofdstukken:
 1. De klepactuator verwijderen (bladz. 80)
 2. De verdelerklep voor de gebruiksdosis verwijderen (bladz. 80)
 3. De verdelerklep reinigen (bladz. 84)
 4. De verdelerklep monteren (bladz. 86)
 5. De verdelerklep voor de gebruiksdosis plaatsen (bladz. 86)
 6. De klepactuator plaatsen (bladz. 90)
- Reinig de mengklep aan de hand van de volgende hoofdstukken:
 1. De klepactuator verwijderen (bladz. 80)
 2. De mengverdelerklep verwijderen (bladz. 81)
 3. De verdelerklep reinigen (bladz. 84)
 4. De verdelerklep monteren (bladz. 86)
 5. De mengverdelerklep monteren (bladz. 87)
 6. De klepactuator plaatsen (bladz. 90)
- Reinig de hoofdklep van de spuitbomen aan de hand van de volgende hoofdstukken:
 1. De klepactuator verwijderen (bladz. 80)
 2. De verdeler voor de hoofdklep van de spuitboom verwijderen (bladz. 82)
 3. De verdelerklep reinigen (bladz. 84)
 4. De verdelerklep monteren (bladz. 86)
 5. De verdeler voor de hoofdklep van de spuitboom plaatsen (bladz. 88)
 6. De klepactuator plaatsen (bladz. 90)
- Reinig de 3 spuitboomkleppen aan de hand van de volgende hoofdstukken:
 1. De klepactuator verwijderen (bladz. 80)
 2. De spuitboomverdelerklep verwijderen (bladz. 83)
 3. De verdelerklep reinigen (bladz. 84)
 4. De verdelerklep monteren (bladz. 86)

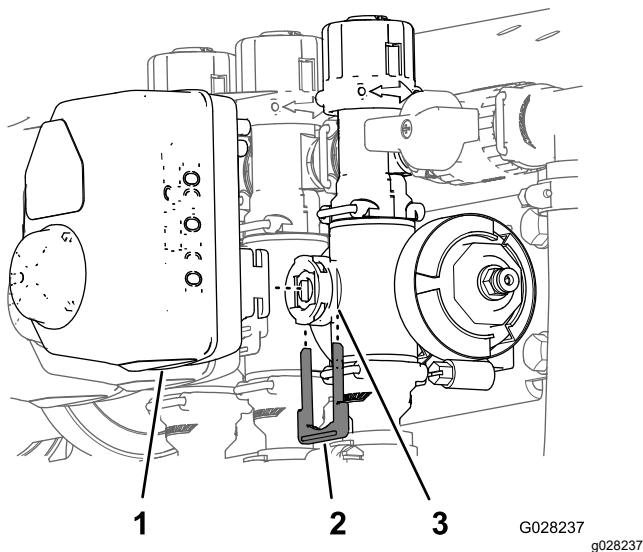
5. De spuitboomverdelerklep plaatsen (bladz. 89)
6. De klepactuator plaatsen (bladz. 90)

De klepactuator verwijderen

1. Plaats de spuitmachine op een horizontaal oppervlak, stel de parkeerrem in werking, schakel de pomp uit, zet de motor af en verwijder het sleuteltje.
2. Maak de stekker met 3 pennen van de klepactuator los van de elektrische connector met 3 contacten van de kabelboom van de spuitmachine.
3. Bewaar de borgclip waarmee de actuator is verbonden met de verdelerklep voor de klep voor de dosisregeling, menging, hoofdklep of spuitboomklep (Figuur 112).

Opmerking: Knijp de 2 pennen van de borgclip samen terwijl u hem naar beneden drukt.

Opmerking: Bewaar de actuator en de borgclip om deze later te monteren in De klepactuator plaatsen (bladz. 90).



Figuur 112

Actuator van spuitboomklep getoond (de mengklep is vergelijkbaar)

1. Klepactuator (spuitboomklep getoond)
2. Borgclip
3. Ventielopening

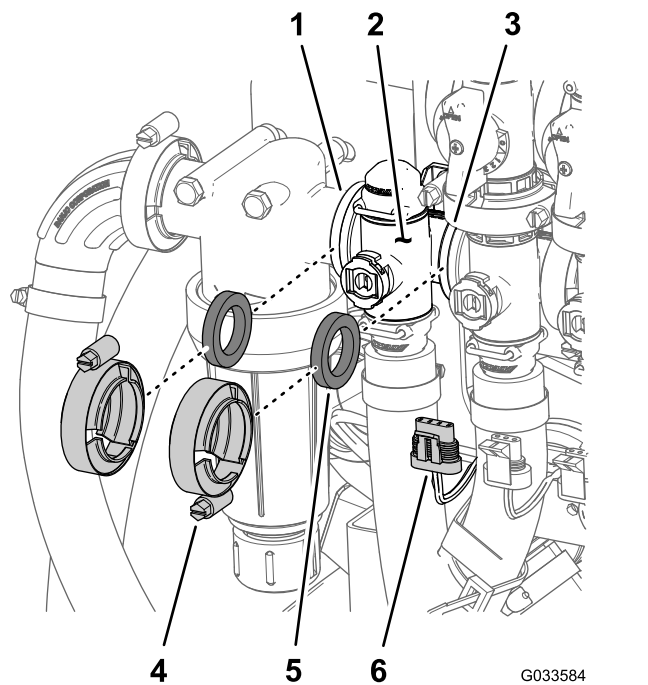
4. Verwijder de actuator uit de verdelerklep.

De verdelerklep voor de gebruiksdosis verwijderen

1. Verwijder de 2 flensklappen en 2 pakkingen waarmee de verdeler voor de regelklep voor de

gebruiksdosis is bevestigd (Figuur 113) aan het drukfilter en de mengklep.

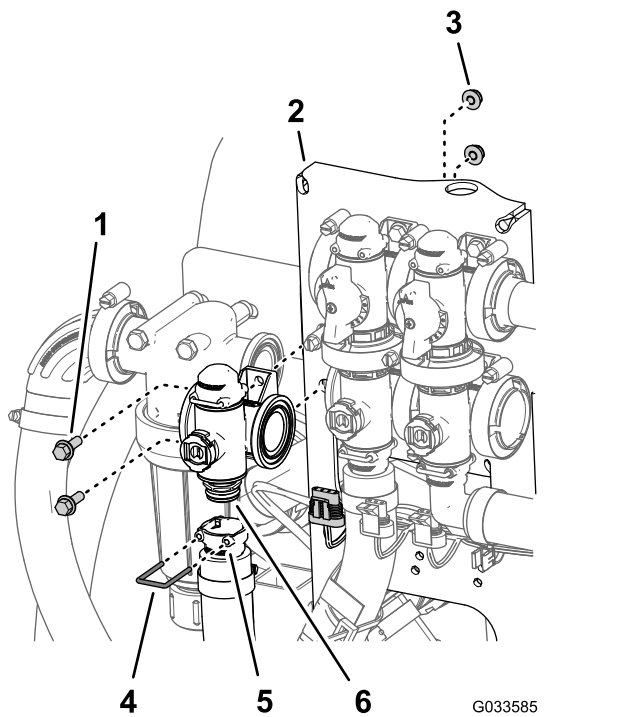
Opmerking: Bewaar de flensklappen en pakkingen voor montage in De verdelerklep voor de gebruiksdosis plaatsen (bladz. 86).



Figuur 113

- | | |
|--|---|
| 1. Flens (drukfilterkop) | 4. Flensklep |
| 2. Verdeler (regelklep voor gebruiksdosis) | 5. Pakking |
| 3. Flens (mengklep) | 6. Connector met 3 pennen (klepactuator – regelklep voor gebruiksdosis) |

2. Verwijder de borgclip waarmee de uitgaande fitting aan de verdelerkoppeling voor de regelklep voor de gebruiksdosis is bevestigd (Figuur 114).



Figuur 114

- | | |
|-------------------------------|--|
| 1. Flenskopbout (1/4" x 3/4") | 4. Borgclip |
| 2. Klepbevestiging | 5. Houder (uitgaande fitting) |
| 3. Flensborgmoer (1/4") | 6. Koppeling (verdeler – regelklep voor gebruiksdosis) |

3. Verwijder de 2 flenskopbouten (1/4" x 3/4") en 2 flensborgmoeren (1/4") waarmee de regelklep voor de gebruiksdosis is bevestigd aan de klepbevestiging en verwijder de verdeler uit de machine (Figuur 114).

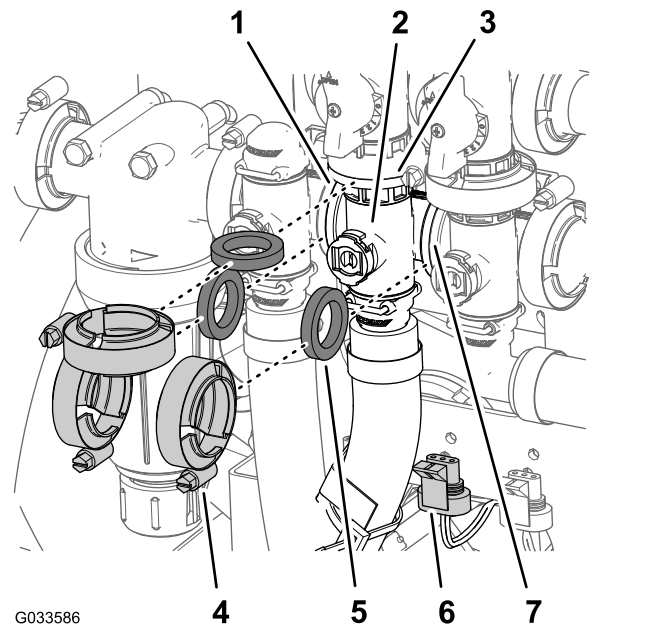
Opmerking: Maak indien nodig de bevestigingsmaterialen van de drukfilterkop los om de regelklep voor de gebruiksdosis gemakkelijker te kunnen verwijderen.

Opmerking: Bewaar de flenskopbouten, flensborgmoeren en borgclip voor montage in [De mengverdelerklep monteren \(bladz. 87\)](#).

De mengverdelerklep verwijderen

1. Verwijder de 3 flensklammen en 3 pakkingen waarmee de verdeler voor de mengklep is bevestigd (Figuur 115) aan de mengomloopklep, de regelklep voor de gebruiksdosis en de hoofdspuitboomklep.

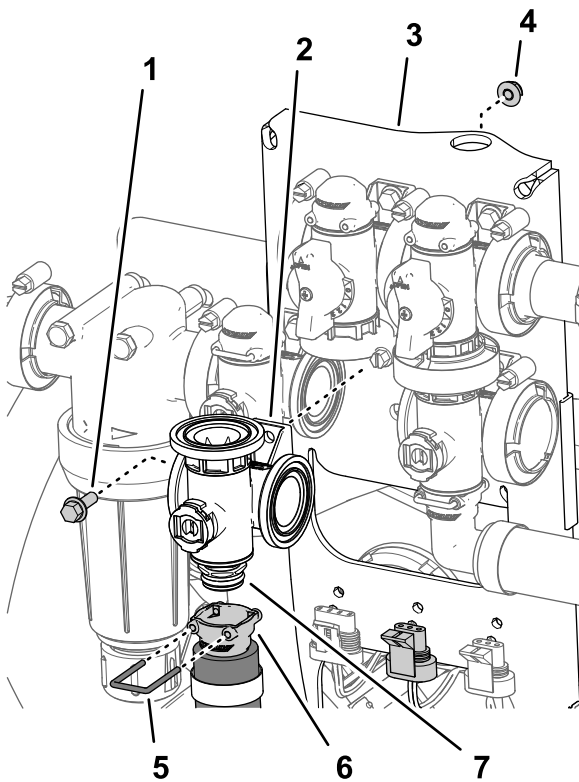
Opmerking: Bewaar de flensklammen en pakkingen voor montage in [De mengverdelerklep monteren \(bladz. 87\)](#).



Figuur 115

- | | |
|----------------------------------|---|
| 1. Flens (drukfilterkop) | 5. Pakking |
| 2. Verdeler (mengklep) | 6. Connector met 3 pennen (klepactuator – mengklep) |
| 3. Flens (omloopklep – mengklep) | 7. Flens (hoofdklep spuitboom) |
| 4. Flensklep | |

2. Verwijder de borgclip waarmee de vrouwelijke snelkoppelfitting aan de snelkoppelfitting van de verdeler voor de mengklep is bevestigd (Figuur 116).



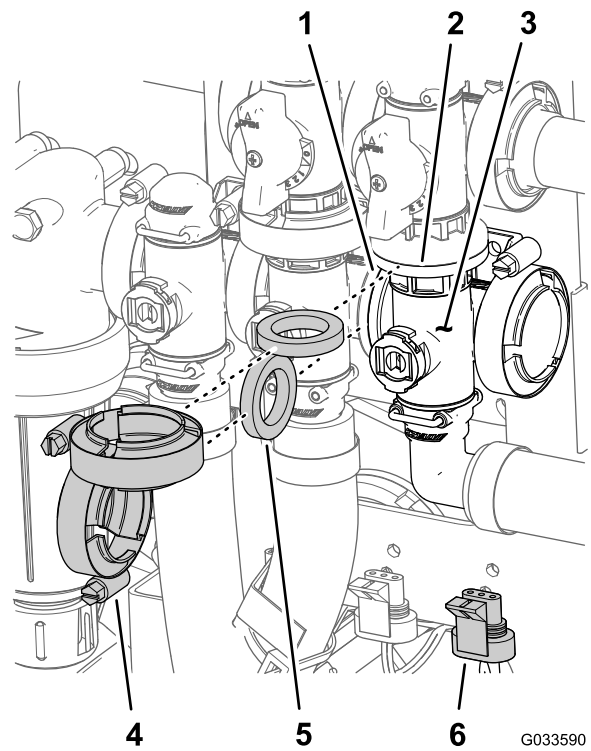
Figuur 116

g214596

- | | |
|-------------------------------|----------------------------------|
| 1. Flenskopbout (1/4" x 3/4") | 5. Borgclip |
| 2. Verdelerklep (mengklep) | 6. Vrouwelijke snelkoppelfitting |
| 3. Klepbevestiging | 7. Snelkoppelfitting (koppeling) |
| 4. Flensborgmoer (1/4") | |

3. Verwijder de flenskopbout (1/4" x 3/4") en flensborgmoer (1/4") waarmee de mengklep is bevestigd aan de klepbevestiging en verwijder de verdeler uit de machine (Figuur 116).

Opmerking: Bewaar de flenskopbouten, flensborgmoer en borgclip voor montage in [De mengverdelerklep monteren](#) (bladz. 87).



Figuur 117

G033590

g033590

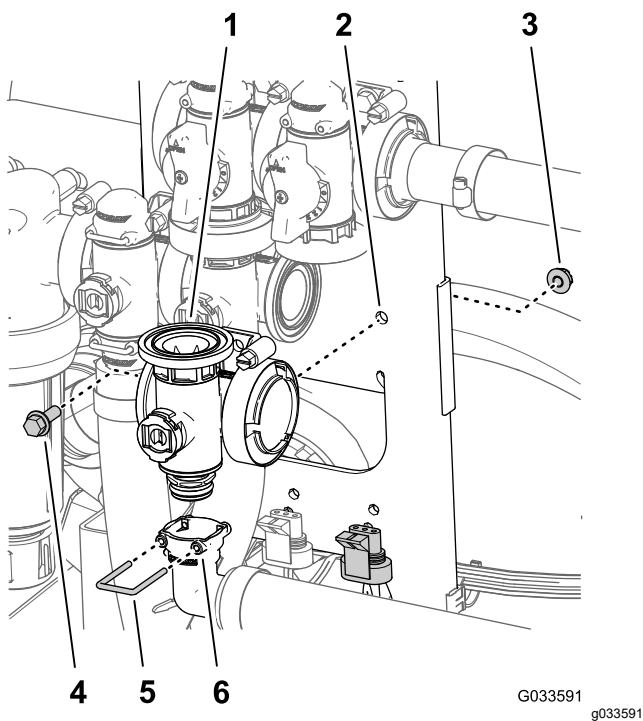
- | | |
|---|--|
| 1. Flens (mengklep) | 4. Flenskleem |
| 2. Flens (omloopklep – hoofdklep spuitboom) | 5. Pakking |
| 3. Verdeler (hoofdklep spuitboom) | 6. Connector met 3 pennen (klepactuator – hoofdklep spuitboom) |

2. Verwijder de borgclip waarmee de uitgaande fitting van 90° aan de verdelerkoppeling voor de hoofdklep van de spuitboom is bevestigd (Figuur 118).

De verdeler voor de hoofdklep van de spuitboom verwijderen

1. Verwijder de flensklemmen en pakkingen waarmee de verdeler voor de hoofdklep van de spuitboom (Figuur 117) is bevestigd aan de omloopklep van de spuitboomhoofdschakelaar, de mengklep en de elleboogfitting van 90° (aan het uiteinde van de slang voor de vloeistofmeter).

Opmerking: Bewaar de flensklemmen en pakkingen voor montage in [De verdeler voor de hoofdklep van de spuitboom plaatsen](#) (bladz. 88).

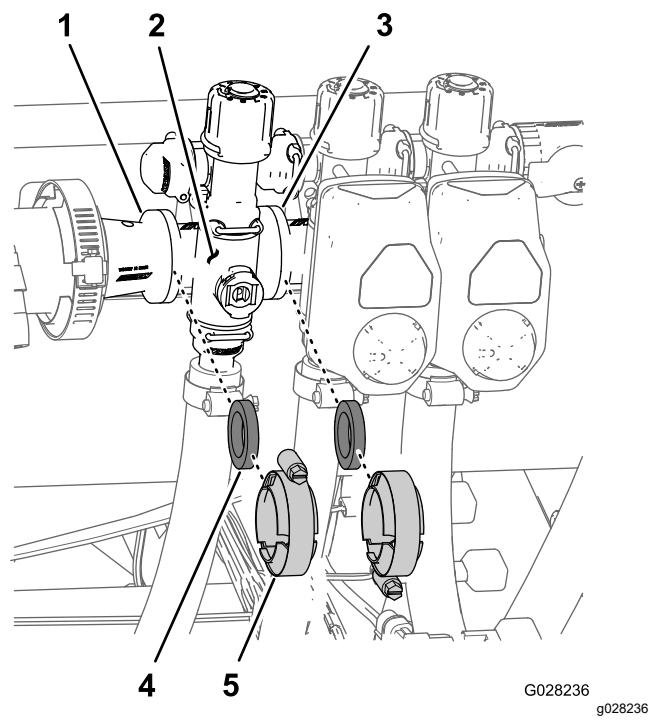


Figuur 118

- | | |
|-----------------------------------|---------------------------------------|
| 1. Verdeler (hoofdklep spuitboom) | 4. Flenskopbout (1/4" x 3/4") |
| 2. Klepbevestiging | 5. Borgclip |
| 3. Flensborgmoer (1/4") | 6. Houder (uitgaande fitting van 90°) |

3. Verwijder de flenskopbout (1/4" x 3/4") en flensborgmoer (1/4") waarmee de hoofdklep van de spuitboom is bevestigd aan de klepbevestiging en verwijder de klepverdeler uit de machine (Figuur 118).

Opmerking: Bewaar de flenskopbout, flensborgmoer en borgclip voor montage in [De verdeler voor de hoofdklep van de spuitboom plaatsen](#) (bladz. 88).



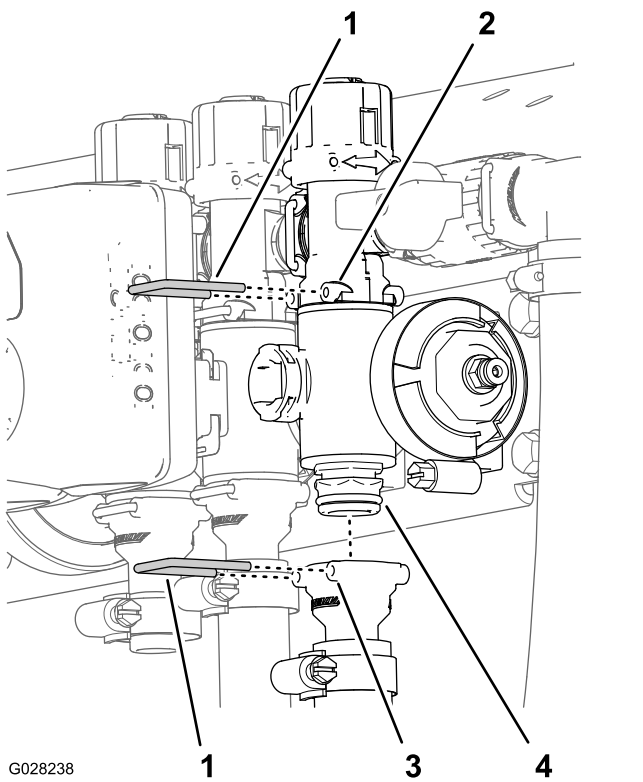
Figuur 119

- | | |
|---------------------------------------|---------------|
| 1. Flens (verloopkoppeling) | 4. Pakking |
| 2. Verdeler (spuitboomklep) | 5. Flenskleem |
| 3. Flens (aangrenzende spuitboomklep) | |

2. Verwijder de borgclips waarmee de uitgaande fitting is bevestigd aan de verdelerklep van de spuitbomen en de borgclips waarmee de verdeler aan de omloopfitting is bevestigd (Figuur 120).

De spuitboomverdelerklep verwijderen

1. Verwijder de klemmen en pakkingen waarmee de verdeler voor de spuitboomklep (Figuur 119) bevestigd is aan de aangrenzende spuitboomklep (indien linker spuitboomklep en verloopkoppeling).

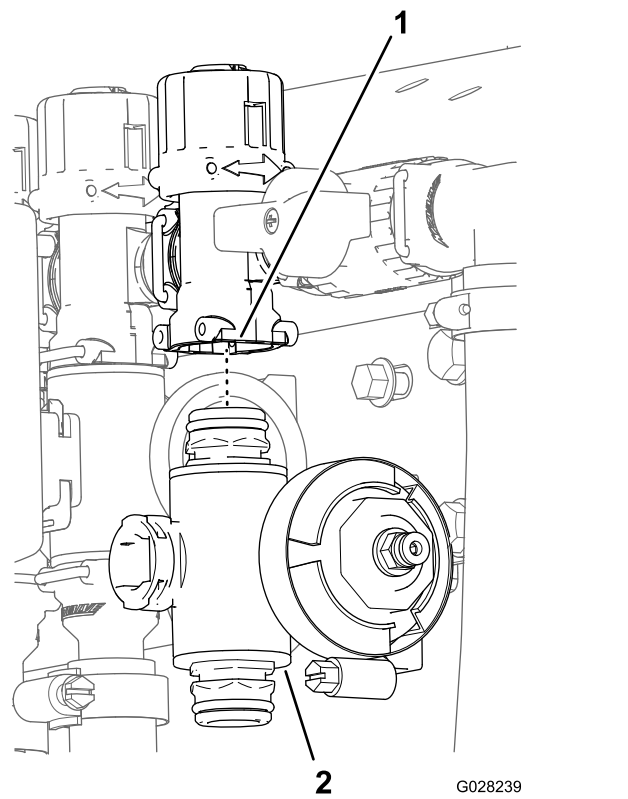


G028238

g028238

Figuur 120

- | | |
|---------------------------|-------------------------------|
| 1. Borgclip | 3. Houder (uitgaande fitting) |
| 2. Houder (omloopfitting) | 4. Verdelerklep |



G028239

g028239

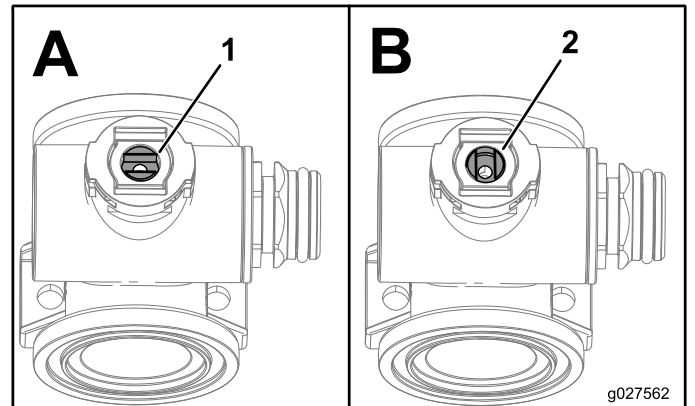
Figuur 121

- | | |
|------------------|--------------------------|
| 1. Omloopfitting | 2. Spuitboomklepverdeler |
|------------------|--------------------------|

3. Bij de kleppen van de linker en rechter spuitbomen: verwijder de flenskopbouten en flensmoeren waarmee de klep(pen) van de spuitbomen aan de klepbevestiging zijn bevestigd en verwijder de klepverdeler(s) uit de machine. Bij de klep van de middelste spuitboom: verwijder de spuitboomklepverdeler uit de machine (Figuur 121).

De verdelerklep reinigen

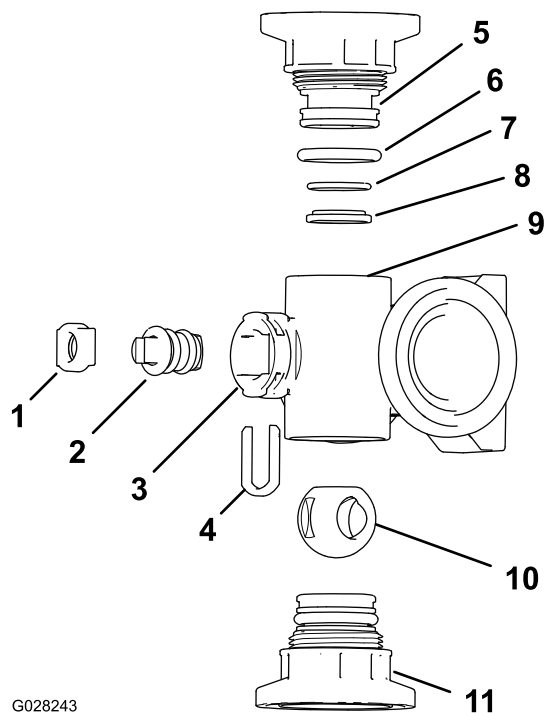
1. Plaats de afsluiter zo dat deze in de gesloten stand staat (Figuur 122B).



Figuur 122

- | | |
|--------------|------------------|
| 1. Klep open | 2. Klep gesloten |
|--------------|------------------|

2. Verwijder de 2 dopaansluitingen van de uiteinden van de verdelerbehuizing (Figuur 123 en Figuur 124).

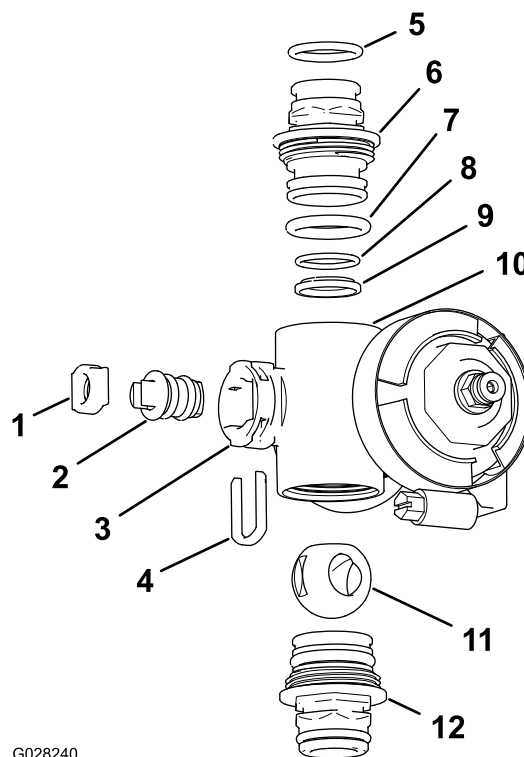


G028243

Figuur 123
Mengklepverdeler

g028243

- | | |
|--|------------------------------------|
| 1. Houder van afsluiter | 7. O-steunring
(0,676" x 0,07") |
| 2. Afsluiter | 8. Ring klepzitting |
| 3. Ventielopening | 9. Behuizing van verdeelstuk |
| 4. Ventielhouder | 10. Kogelklep |
| 5. Dopaansluiting | 11. Dopaansluiting |
| 6. Afdichtring voor dop
(0,796" x 0,139") | |



G028240

Figuur 124
Spuitboomklepverdeler

g028240

- | | |
|---|--|
| 1. Ventielzitting | 7. O-ring van dop
(0,796" x 0,139") |
| 2. Ventieleenheid | 8. O-steunring
(0,676" x 0,07") |
| 3. Ventielopening | 9. Kogelzitting |
| 4. Houder van afsluiter | 10. Behuizing van verdeelstuk |
| 5. O-ring van
uitgaande aansluiting
(0,737" x 0,103") | 11. Kogelklep |
| 6. Koppeling (verdeler) | 12. Koppelingseenheid
(verdeler) |

- Draai de afsluiter zo dat de kogel in de geopende stand staat (Figuur 122A).

Opmerking: Wanneer de afsluiter in het verlengde van de stroom in de klep ligt, zal de kogel eruit glijden.

- Verwijder de houder van de afsluiter uit de openingen in de ventielopening van de verdeler (Figuur 123 en Figuur 124).
- Neem de houder van de afsluiter en de zitting van de afsluiter uit de verdeler (Figuur 123 en Figuur 124).
- Neem de ventieleenheid uit de verdelerbehuizing (Figuur 123 en Figuur 124).
- Reinig de binnenkant van de verdeler en de buitenkant van de kogelklep, de ventieleenheid, de borgclip en de eindsluitingen.

De verdelerklep monteren

Door de bestuurder verstrekt materiaal: doorzichtig siliconenvet.

Belangrijk: Gebruik uitsluitend siliconenvet wanneer u de klep monteert.

1. Controleer de staat van de O-ringen van de uitgaande fitting (alleen spuitboomklepverdeler), de O-ringen van de dopafdichting, de O-ringen van de achterzitting en de kogelzitting op schade of slijtage (Figuur 123 en Figuur 124).

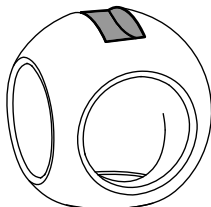
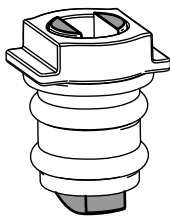
Opmerking: Vervang versleten of beschadigde O-ringen en zittingen.

2. Breng siliconenvet aan op de afsluiter en steek deze in de zitting van de afsluiter (Figuur 123 en Figuur 124).
3. Monteer de afsluiter en de zitting in de verdeler en bevestig de afsluiter en de zitting met de houder van de afsluiter (Figuur 123 en Figuur 124).
4. Zorg dat de O-ring van de achterzitting en de kogelzitting uitgelijnd zijn en op hun plaats zitten in de dopaansluiting (Figuur 123 en Figuur 124).
5. Breng de dopaansluiting aan op de verdelerbehuizing tot de flens van de dopaansluiting contact maakt met de verdelerbehuizing (Figuur 123 en Figuur 124). Draai vervolgens de dopaansluiting nog $\frac{1}{8}$ tot $\frac{1}{4}$ slag.

Opmerking: Wees voorzichtig zodat u het uiteinde van de aansluiting niet beschadigt.

6. Steek de kogel in de klepbehuizing (Figuur 125).

Opmerking: De afsluiter moet in de kogelopening passen. Als de afsluiter er niet in past, dient u de locatie van de kogel aan te passen (Figuur 125).



g027565

Figuur 125

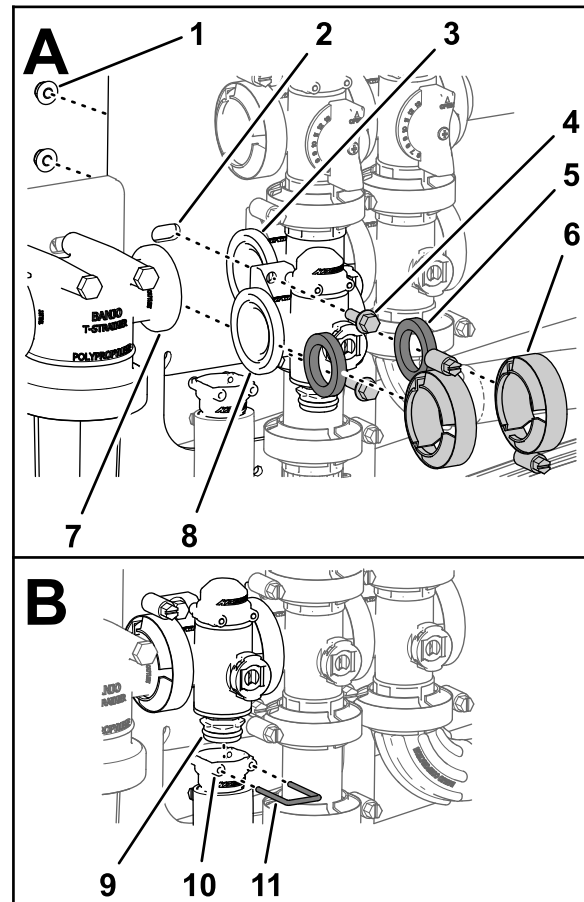
g027565

7. Draai de afsluiter zo dat de klep gesloten is (Figuur 122B)
8. Herhaal stap 4 en 5 voor de andere dopaansluiting.

De verdelerklep voor de gebruiksdosis plaatsen

1. Lijn een pakking uit tussen de flenzen van de regelklep voor de gebruiksdosis en de drukfilterkop (Figuur 126A).

Opmerking: Zet indien nodig het bevestigingsmateriaal voor de drukfilterkop los om speling te verkrijgen.

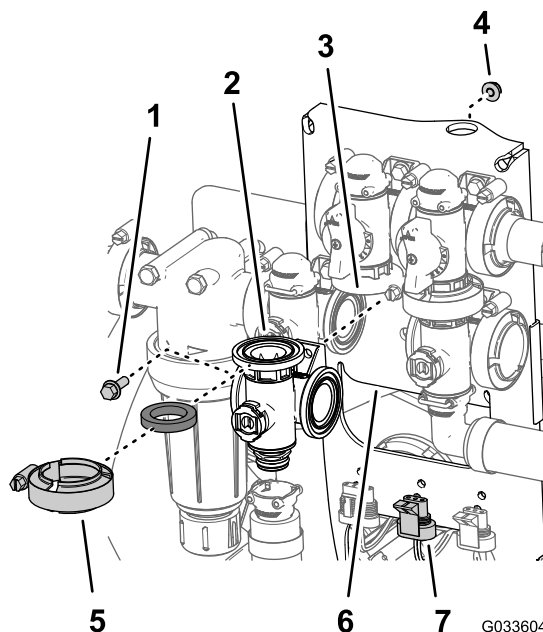


g238670

Figuur 126

- | | | |
|---|---|--------------------------------|
| 1. Borgmoer ($\frac{1}{4}$ " | 5. Pakking | 9. Koppeling (verdelerklep) |
| 2. Klepbevestiging | 6. Flenskleem | 10. Houder (uitgaande fitting) |
| 3. Flens (mengklep) | 7. Flens (drukfilterkop) | 11. Borgclip |
| 4. Flenskopbout ($\frac{1}{4}$ " x $\frac{3}{4}$ " | 8. Flens (regelklep voor gebruiksdosis) | |

2. Monteer de verdelerklep voor de gebruiksdozis, de pakking en de drukfilterkop met een flenskleem en draai handmatig vast (Figuur 126A).
3. Lijn de pakking uit tussen de flenzen van de regelklep voor de gebruiksdozis en de mengklepverdeler (Figuur 126A).
4. Monteer de verdelerklep voor de gebruiksdozis, de pakking en de mengklepverdeler met een flenskleem en draai handmatig vast (Figuur 126A).
5. Monteer de regelklep voor de gebruiksdozis aan de klepbevestiging met de 2 flenskopbouten en 2 flensborgmoeren (Figuur 126A) die u hebt verwijderd in stap 3 van [De verdelerklep voor de gebruiksdozis verwijderen \(bladz. 80\)](#) en draai de moer en bout vast tot 10–12 N·m.
6. Monteer de uitgaande fitting op de koppelingfitting onderaan de verdeler voor de regelklep voor de gebruiksdozis (Figuur 126B).
7. Bevestig de koppeling van de uitgaande fitting door een borgclip in de houder van de uitgaande fitting te steken (Figuur 126B).
8. Als u het bevestigingsmateriaal hebt losgezet voor de drukfilterkop, dient u de moer en bout aan te draaien tot 10-12 N·m.



Figuur 127

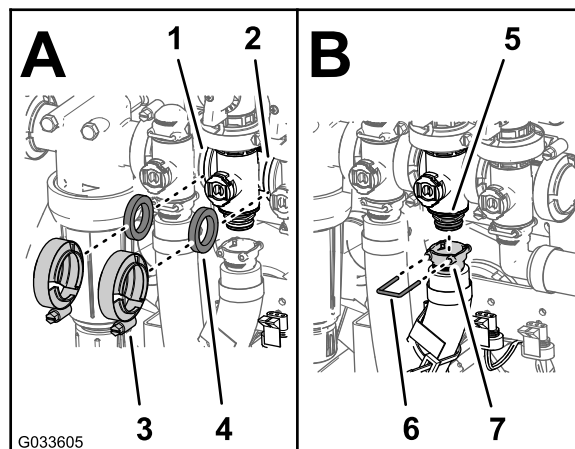
- | | |
|-------------------------------|---|
| 1. Flenskopbout (1/4" x 3/4") | 5. Flenskleem |
| 2. Pakking | 6. Klepbevestiging |
| 3. Verdeler (mengklep) | 7. Connector met 3 pennen (klepactuator – mengklep) |
| 4. Flensborgmoer (1/4") | |

De mengverdelersamenstelling monteren

1. Lijn de flens van de mengklepverdeler uit met een pakking en de flens van de mengomloopklep (A van [Figuur 127](#)).

Opmerking: Maak indien nodig het bevestigingsmateriaal voor de hoofdklep van de spuitboom los om speling te verkrijgen.

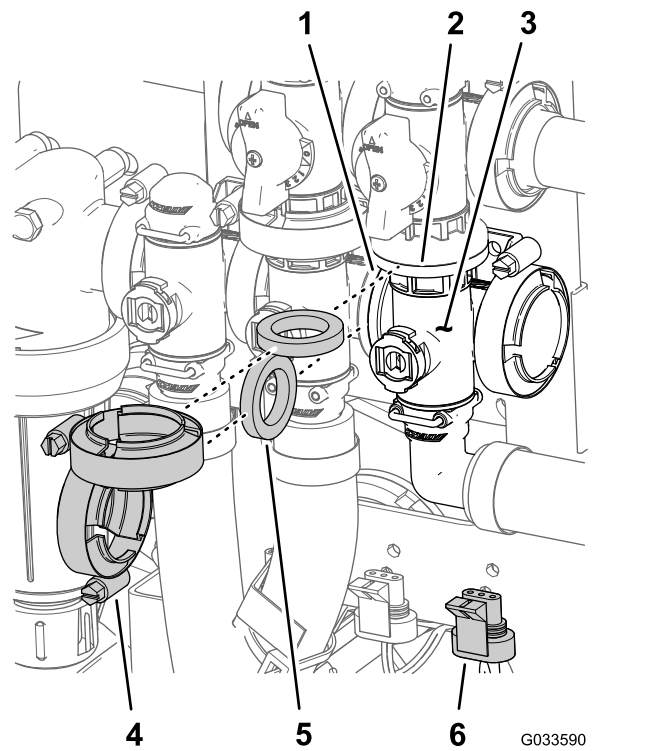
2. Monteer de mengomloopklep, de pakking en de mengklepverdeler met een flenskleem en draai handmatig vast ([Figuur 128](#)).
3. Lijn de pakking uit tussen de flenzen van de regelklep voor de gebruiksdozis en de mengklepverdeler ([Figuur 128A](#)).



Figuur 128

- | | |
|---|-------------------------------|
| 1. Flens (regelklep voor gebruiksdozis) | 5. Koppeling (verdelerklep) |
| 2. Flens (hoofdklep spuitboom) | 6. Houder (uitgaande fitting) |
| 3. Flenskleem | 7. Borgclip |
| 4. Pakking | |

4. Monteer de regelklep voor de gebruiksdozis, de pakking en de mengklepverdeler met een flenskleem en draai handmatig vast (Figuur 128A).
5. Lijn de pakking uit tussen de flenzen van de mengklepverdeler en de hoofdklep van de spuitboom (Figuur 128A).
6. Monteer de mengklepverdeler, de pakking en de hoofdklep van de spuitboom met een flenskleem en draai handmatig vast (Figuur 128A).
7. Monteer de uitgaande fitting op de koppelingfitting onderaan de verdeler voor de mengklep (Figuur 128B).
8. Bevestig de uitgaande fitting aan de koppelingfitting door een borgclip in de houder van de uitgaande fitting te steken (Figuur 128B).
9. Monteer de mengklep aan de klepbevestiging met de flenskopbout en flensborgmoer (Figuur 127) die u hebt verwijderd in stap 3 van [De mengverdelerklep verwijderen \(bladz. 81\)](#) en draai de moer en bout vast tot 10–12 N·m.
10. Als u het bevestigingsmateriaal van de hoofdklep van de spuitboom hebt losgedraaid, dient u de moer en bout aan te draaien met 10 tot 12 N·m.

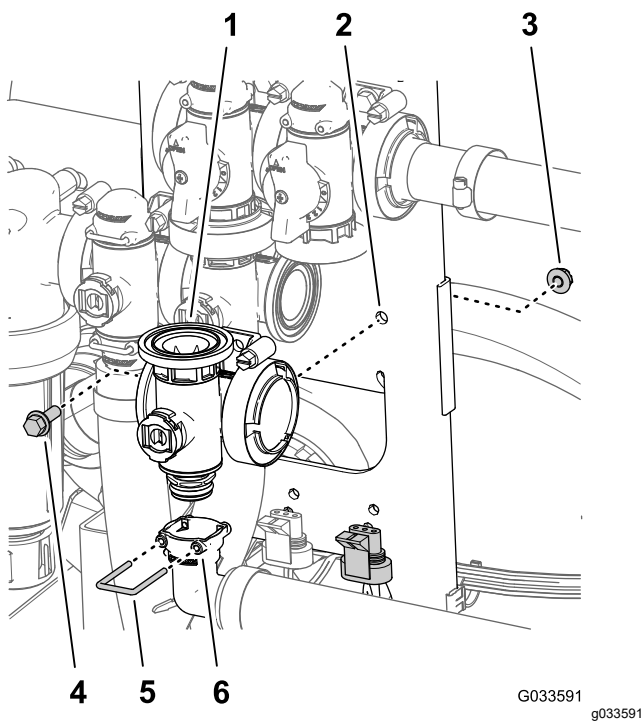


Figuur 129

- | | |
|---|--|
| 1. Flens (mengklep) | 4. Flenskleem |
| 2. Flens (omloopklep – hoofdklep spuitboom) | 5. Pakking |
| 3. Verdeler (hoofdklep spuitboom) | 6. Connector met 3 pennen (klepactuator – hoofdklep spuitboom) |

De verdeler voor de hoofdklep van de spuitboom plaatsen

1. Lijn de flens van de verdeler van de hoofdklep van de spuitboom uit met een pakking en de flens van de omloopklep van de spuitboomhoofdschakelaar (Figuur 129).
2. Monteer de verdeler van de hoofdklep van de spuitboom, de pakking en de omloopklep van de spuitboomhoofdschakelaar met een handvast aangedraaide flenskleem (Figuur 129).
3. Lijn de flens van de verdeler van de hoofdklep van de spuitboom uit met een pakking en de mengklepverdeler (Figuur 129).
4. Monteer de verdeler voor de hoofdklep van de spuitboom, de pakking en de mengklepverdeler met een flenskleem en draai handmatig vast (Figuur 129).
5. Lijn de houder van de uitgaande fitting van 90° uit op de koppelingfitting onderaan de verdeler voor de hoofdklep van de spuitboom (Figuur 130).



Figuur 130

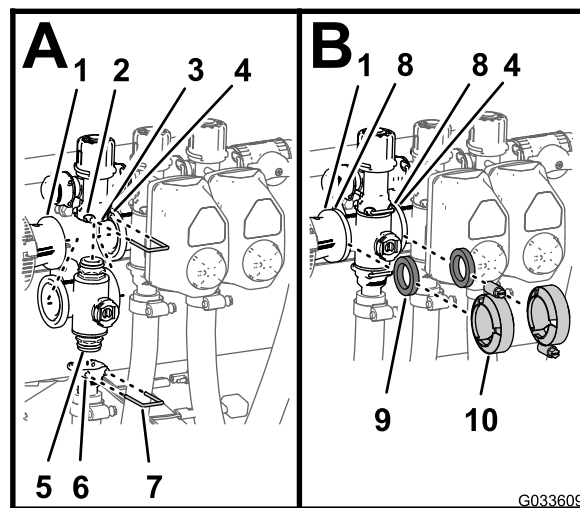
- | | |
|-----------------------------------|---------------------------------------|
| 1. Verdeler (hoofdklep spuitboom) | 4. Flenskopbout (1/4" x 3/4") |
| 2. Klepbevestiging | 5. Borgclip |
| 3. Flensborgmoer (1/4") | 6. Houder (uitgaande fitting van 90°) |

- Bevestig de koppeling van de uitgaande fitting door een borgclip in de houder van de uitgaande fitting te steken (Figuur 130).
- Monteer de mengklep aan de klepbevestiging met de flenskopbout en flensborgmoer (Figuur 129) die u hebt verwijderd in stap 3 van [De verdeler voor de hoofdklep van de spuitboom verwijderen \(bladz. 82\)](#) en draai de moer en bout vast tot 10–12 N·m.

De spuitboomverdelerklep plaatsen

- Monteer de bovenste dopaansluiting van de verdelerklep in de omloopfitting (Figuur 131A).

Opmerking: Zet indien nodig het bevestigingsmateriaal voor de omloopfitting los om speling te verkrijgen.



Figuur 131

- | | |
|---|-------------------------------------|
| 1. Flens (verloopkoppeling) | 6. Houder (uitgaande fitting) |
| 2. Houder (omloopfitting) | 7. Borgclip |
| 3. Omloopfitting | 8. Flens (verdeler – spuitboomklep) |
| 4. Flens (aangrenzende verdeler – mengklep) | 9. Pakking |
| 5. Dopaansluiting (verdelerklep) | 10. Flensklep |

- Bevestig de dopaansluiting aan de omloopfitting door een borgclip in de houder van de omloopfitting te brengen (Figuur 131A).
- Monteer de uitgaande fitting op de onderste dopaansluiting van de verdelerklep (Figuur 131A).
- Bevestig de dopaansluiting aan de uitgaande fitting door een borgclip in de houder van de uitgaande fitting te brengen (Figuur 131A).
- Lijn de pakking uit tussen de flenzen van de verloopkoppeling en de spuitboomklepverdeler (Figuur 131B).
- Monteer de verloopkoppeling, de pakking en de spuitboomklepverdeler met een klem en draai handmatig vast (Figuur 131B).
- Bij de montage van de 2 spuitboomkleppen uiterst links dient u pakking uit te lijnen tussen de flenzen van de 2 aangrenzende spuitboomklepverdelers (Figuur 131B).
- Monteer de 2 aangrenzende spuitboomklepverdelers en een pakking met een klem en draai deze met de hand vast (Figuur 131B).
- Bij de kleppen van de linker en rechter spuitbomen: monteer de kleppen aan de klepbevestiging met de flenskopbout en flensborgmoer die u hebt verwijderd in stap 3 van [De spuitboomverdelerklep verwijderen \(bladz. 83\)](#) en draai de moeren en bouten aan met 10-12 N·m.

10. Als u het bevestigingsmateriaal hebt losgedraaid voor de omloopfitting, dient u de moer en bout aan te draaien tot 10-12 N·m.

De klepactuator plaatsen

1. Lijn de actuator uit met de verdelerklep (Figuur 112).
2. Bevestig de actuator en de klep met de borgclip die u hebt verwijderd in stap 3 van De klepactuator verwijderen (bladz. 80).
3. Sluit de stekker met 3 contacten van de klepactuorkabelboom aan op de connector met 3 contacten van de kabelboom van de spuitmachine.

Stalling

Veiligheid tijdens opslag

- Doe het volgende voordat u de bestuurdersstoel verlaat:
 - Parkeer de machine op een horizontaal oppervlak.
 - Schakel de spuitpomp uit.
 - Stel de parkeerrem in werking.
 - Zet de motor uit en verwijder het sleuteltje (indien aanwezig).
 - Wacht totdat alle bewegende onderdelen tot stilstand zijn gekomen.
 - Laat de machine afkoelen voordat u er instellingen of onderhoud aan verricht, of de machine schoonmaakt of stalt.
- Bewaar de machine en het brandstofvat niet op plaatsen waar open vlammen, vonken of waakvlammen (bv. van een boiler of een ander toestel) aanwezig kunnen zijn.

Voordat u de machine gaat stallen

Kort stallen

(minder dan 30 dagen)

Voer de volgende procedures uit:

1. [Het spuitsysteem reinigen \(bladz. 65\)](#)
2. [De behandeling van de spuitmachine voorbereiden \(bladz. 91\)](#)
3. [De spuitmachine behandelen \(bladz. 91\)](#)

De buitenkant van de machine schoonmaken

Belangrijk: Gebruik geen brak of teruggewonnen water om de machine schoon te maken.

1. Parkeer de machine op een horizontaal vlak, stel de parkeerrem in werking, zet de spuitpomp en de motor af, verwijder het contactsleuteltje en wacht totdat alle bewegende onderdelen tot stilstand zijn gekomen voordat u de machine verlaat.

Opmerking: Voor modellen uit de HD-serie en de HDX-serie met een handgeschakelde versnellingsbak schakelt u de aftakas uit.

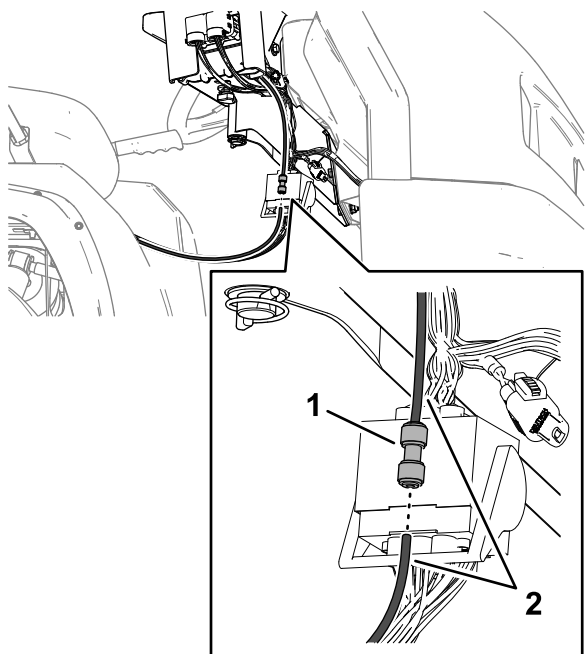
2. Verwijder vuil en vet van het hele voertuig, inclusief de buitenkant van de koelribben van de cilinderkop en de ventilatorbehuizing.

Belangrijk: U kunt het voertuig met een mild reinigingsmiddel en water wassen. Doe dit

niet met een hogedrukreiniger. Daardoor kan het elektrische systeem worden beschadigd of noodzakelijk vet op wrijvingspunten worden weggespoeld. Gebruik niet te veel water in de buurt van het bedieningspaneel, de verlichting, de motor en de accu.

De behandeling van de spuitmachine voorbereiden

1. Verplaats de machine naar het gebied met de afvoerplaat, stel de parkeerrem in werking, schakel de spuitpomp uit, zet de motor af, verwijder het contactsleuteltje en wacht totdat alle bewegende onderdelen tot stilstand zijn gekomen voordat u de bestuurdersplaats verlaat.
2. Laat de schoonwatertank leeglopen en laat de tapkraan open.
3. Laat de spuittank zo grondig mogelijk leeglopen.
4. Bereid een roestwerend, niet-alcoholgebaseerd antivriesmiddel voor motorvoertuigen voor; zie [De conditioner voorbereiden \(bladz. 68\)](#).
5. Verwijder 1 van de drukgevoelige buizen van de push-to-connect koppelingen zoals getoond in [Figuur 132](#).



Figuur 132

1. Push-to-connect koppeling 2. Drukmeetbuis

6. Start de motor en laat de buitenste spuitbomen neer.

De spuitmachine behandelen

1. Laat de spuitpomp een paar minuten lopen zodat de antivries voor motorvoertuigen door het spuitsysteem en eventueel gemonteerde spuitaccessoires stroomt.
2. Zet de schakelaars van de linker-, middelste en rechterspuitboom AAN.
3. Zet de hoofdschakelaar van de spuitbomen AAN en controleer het volgende:
 - Zorg dat er antivriesmiddel uit het afgekoppelde uiteinde van de drukmeetbuis stroomt.
 - Laat de spuitdop spuiten tot het antivriesmiddel voor motorvoertuigen zichtbaar is.
4. Zet de hoofdschakelaar van de spuitbomen op UIT.
5. Draai de pompschakelaar op UIT.
6. Laat de buitenste spuitbomen omhoog komen met behulp van de hefschakelaars van de spuitbomen.

Hef de spuitbomen op totdat zij geheel kruiselings over elkaar in de transportstand in de transporthouder zijn gezet en de hefcilinders volledig zijn teruggetrokken.

Opmerking: Zorg ervoor dat de hefcilinders volledig zijn teruggetrokken om beschadiging van de actuatorstang te voorkomen.
7. Zet de motor af.
8. Laat de spuittank zo grondig mogelijk leeglopen.

Lang stallen

(langer dan 30 dagen)

1. Maak de spuitkleppen schoon; zie [De kleppen van de spuitmachine reinigen \(bladz. 79\)](#).
2. Smeer de spuitmachine; zie [Smering \(bladz. 73\)](#).
3. Controleer alle bouten, schroeven en moeren en draai deze vast.

Opmerking: Vervang of repareer versleten of beschadigde onderdelen.

4. Controleer de staat van alle spuitslangen.

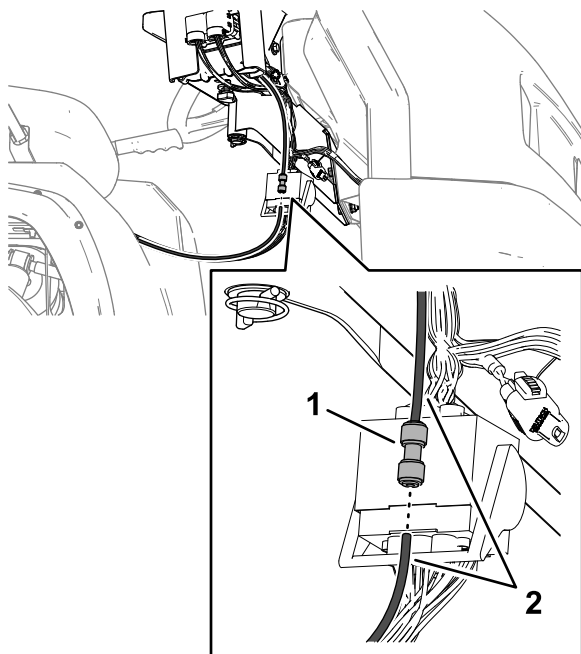
Opmerking: Vervang versleten en beschadigde slangen.

5. Draai alle slangaansluitingen vast.
6. Werk alle krassen en afgebladderde metaaloppervlakken bij met lak die verkrijgbaar is bij uw erkende Toro distributeur.

- Indien nodig, maak de machine klaar voor langdurend stalling, raadpleeg de *Gebruikershandleiding* van uw machine.
- Stal de machine in een schone, droge garage of opslagruimte.
- Dek de machine af om deze te beschermen en schoon te houden.

Voordat u de machine gaat onderhouden

- Plaats de drukgevoelige buis in de push-to-connect koppeling tot deze niet meer verder kan (Figuur 133).



Figuur 133

g362136

- | | |
|------------------------------|-----------------|
| 1. Push-to-connect koppeling | 2. Drukmeetbuis |
|------------------------------|-----------------|
-
- Sluit de tapkraan van de schoonwatertank.
 - Voeg brandstof toe aan de brandstoftank.
 - Geef de machine een onderhoudsbeurt; raadpleeg de *Gebruikershandleiding* van uw machine.

Het frame van de spuitmachine en de tank verwijderen

Vermogen hefwerktuig: 408 kg

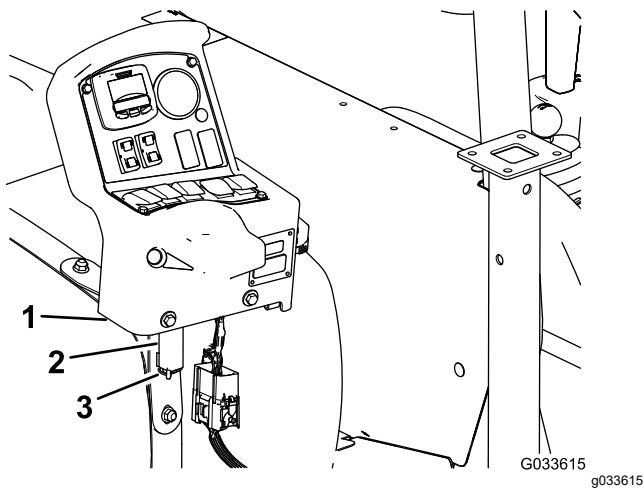
⚠ GEVAAR

Bij het omgaan met de spuittankconstructie moet u rekening houden met een gevaar door opgeslagen energie. Als de constructie niet goed is vastgezet bij het monteren of verwijderen kan deze bewegen of vallen, waardoor u of anderen letsel kunnen oplopen.

Gebruik altijd riemen en een hefinrichting om de spuittankconstructie te ondersteunen tijdens monteren, verwijderen en onderhoudswerkzaamheden waarbij u bevestigingsmateriaal verwijderd.

Het middelste bedieningspaneel gebruiksklaar maken

- Koppel de accukabels los van de accu; zie [6 De accu afkoppelen](#) (bladz. 17).
- Maak de zekeringhouder van de spuitmachine los van de zekeringhouder van de machine, en koppel de bedrading tussen de 2 zekeringhouders los; zie [11 De zekeringhouder van de spuitmachine monteren](#) (bladz. 22).
- Verwijder de kabelboom van de J-clips; zie [De achterste kabelboom van de spuitmachine naar het bedieningspaneel leiden](#) (bladz. 21).
- Zet de handknop onder het paneel los en verwijder de R-pen; zie [Het bedieningspaneel op de machine monteren](#) (bladz. 20).
- Maak de kabels waarmee de zekeringhouder voor de spuitmachine aangesloten is op de zekeringhouder van de machine los; zie [11 De zekeringhouder van de spuitmachine monteren](#) (bladz. 22).
- Maak de zekeringhouder van de spuitmachine los van de zekeringhouder van de machine; zie [11 De zekeringhouder van de spuitmachine monteren](#) (bladz. 22).
- Verwijder het paneel van de montagebeugel van het paneel aan het dashboard van de machine en lijk de draaipunten van het bedieningspaneel uit met de opberghaak aan de voorste tankband (Figuur 134); zie [Het bedieningspaneel op de machine monteren](#) (bladz. 20).



Figuur 134

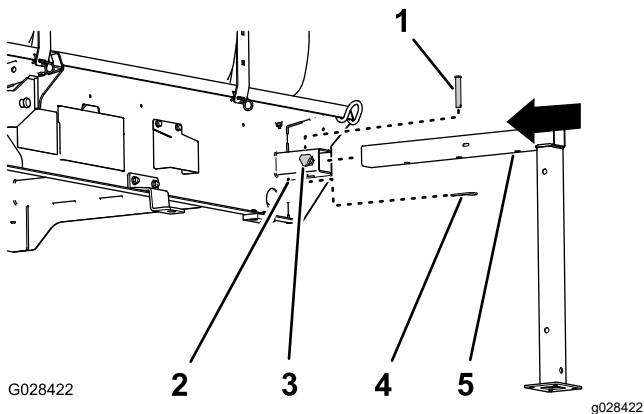
- | | |
|--|----------|
| 1. Bedieningspaneel | 3. R-pen |
| 2. Opberghaak (voorste band van spuittank) | |

8. Monteer het paneel op de beugel en bevestig de draaipen met de R-pen aan de beugel (Figuur 134).

De assteunen monteren

Vermogen hefwerktuig: 408 kg

1. Zet de voorste assteun op een lijn met de assteunbeugel aan de voorkant van de tank (Figuur 135).

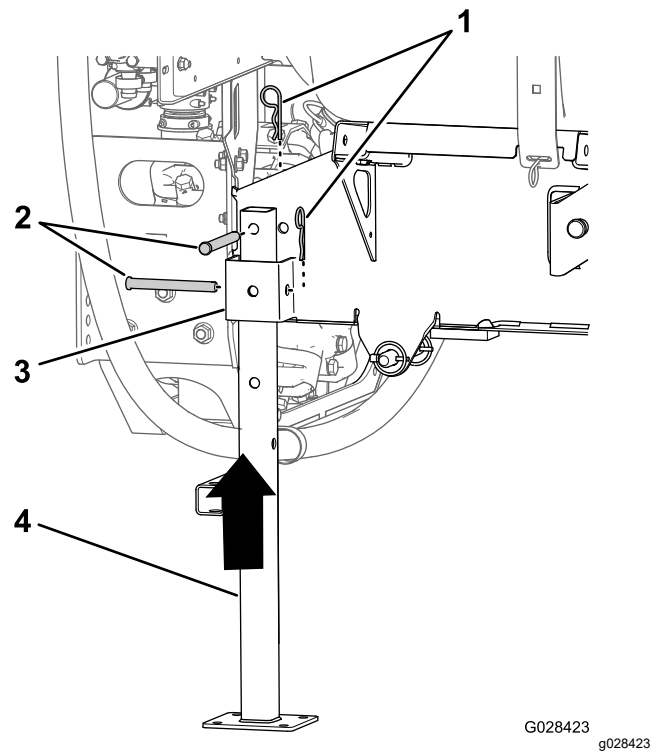


Figuur 135

- | | |
|--------------------------------------|--|
| 1. Gaffelpen ($\frac{1}{2}$ " x 2") | 4. R-pen ($\frac{5}{32}$ " x $2\frac{5}{8}$ ") |
| 2. Assteunbeugel | 5. Voorste assteun |
| 3. Borgknop | |

2. Steek de assteun in de beugel tot het middelste gat in de horizontale buis van de assteun op één lijn is met het gat bovenaan de beugel (Figuur 135).
3. Steek de gaffelpen ($\frac{1}{2}$ " x 3") in de gaten in de assteun en beugel, en bevestig de gaffelpen met een R-pen ($\frac{5}{32}$ " x $2\frac{5}{8}$ ").

4. Draai een borgknop in de assteunbeugel en draai deze handvast (Figuur 135).
5. Lijn de achterste assteun uit met de beugel van de achterste assteun (Figuur 136).



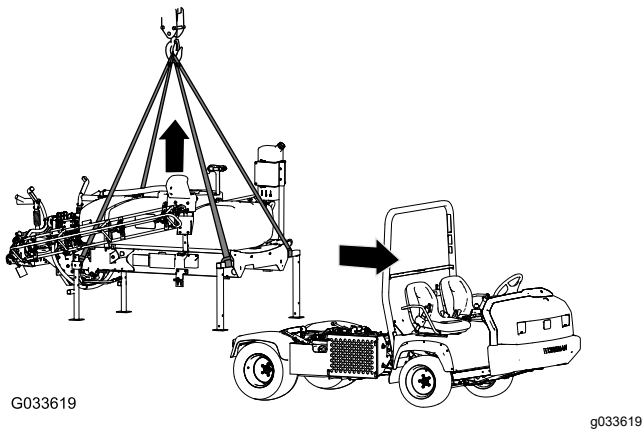
Figuur 136

- | | |
|---|----------------------|
| 1. R-pen ($\frac{5}{32}$ " x $2\frac{5}{8}$ ") | 3. Assteunbeugel |
| 2. Gaffelpen ($\frac{1}{2}$ " x $4\frac{1}{2}$ ") | 4. Achterste assteun |

6. Lijn het gat bovenaan de assteun uit met het gat in het tankframe (Figuur 136).
7. Bevestig de assteun aan de beugel en het frame met 2 gaffelpennen ($\frac{1}{2}$ " x $4\frac{1}{2}$ ") en 2 R-pennen ($\frac{5}{32}$ " x $2\frac{5}{8}$ ") zoals in Figuur 136.
8. Herhaal stap 1 tot 7 voor de voorste en achterste assteun aan de andere zijde van het tankframe.

Het frame van de sproeier verwijderen

1. Laat de spuitbomen zakken tot ongeveer 45° en draai ze dan naar voren (Figuur 137).



Figuur 137

waarmee de hefcilinders aan de tank zijn bevestigd.

7. Til het tankframe hoog genoeg van de machine om het frame van de machine te kunnen nemen (Figuur 137).
8. Rij het voertuig voorzichtig naar voren, onder het tankframe uit.
9. Laat het tankframe langzaam neer op de grond.

2. Verwijder aan beide kanten van de machine de 2 bouten ($\frac{1}{2}$ " x $1\frac{1}{2}$ "") en 2 borgmoeren ($\frac{1}{2}$ "") waarmee de steunbeugel voor het tankframe bevestigd is aan de machine, zie [13 Het tankframe laten zakken \(bladz. 26\)](#).
3. Til het tankframe op met de hefcilinders, monteer de cilindervergrendeling, en doe het volgende:

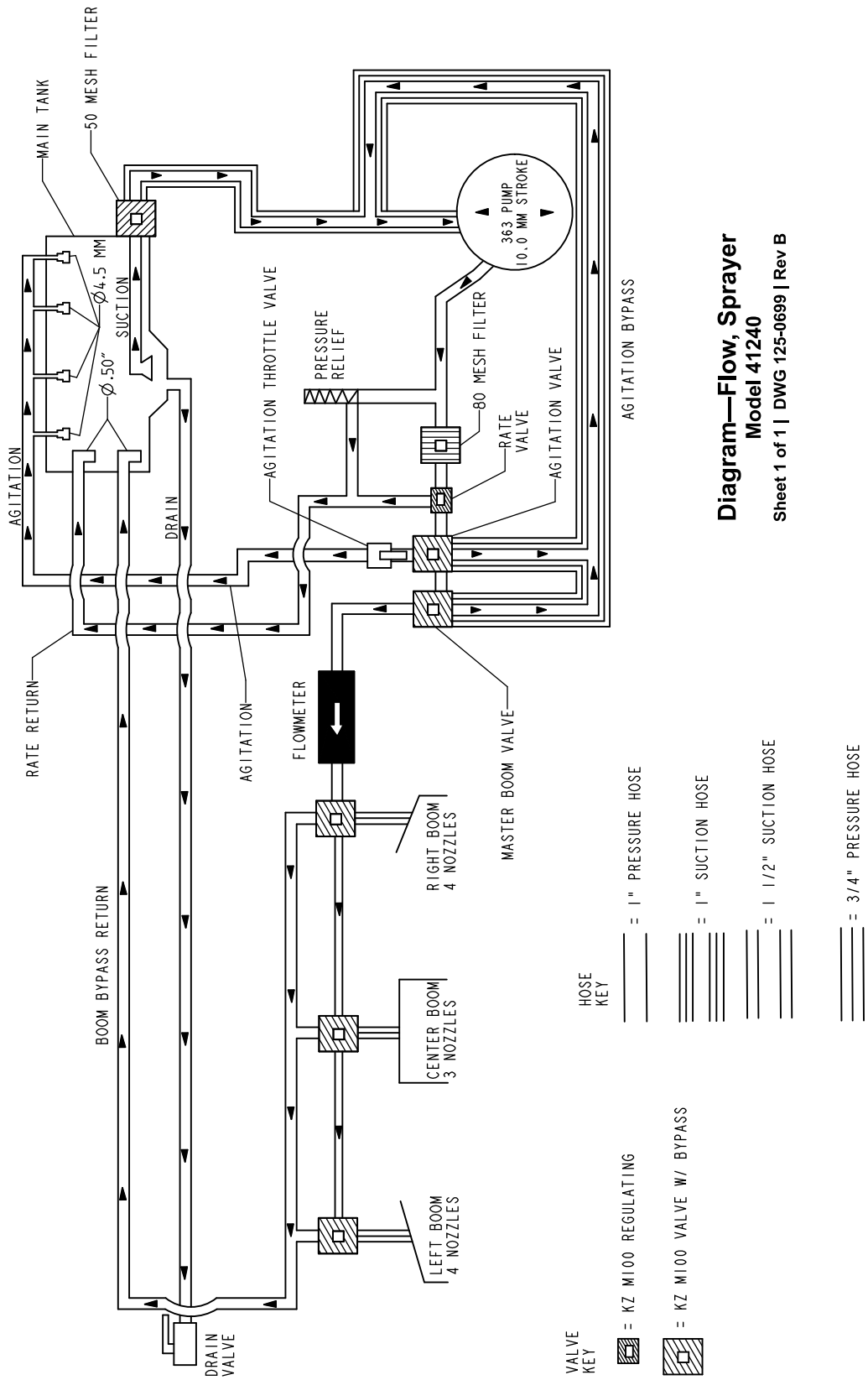
Opmerking: Zie [De tank overeind zetten \(bladz. 72\)](#).

- Voor Workman-modellen uit de HD- en HDX-serie met manuele transmissie koppelt u de aftakas los van de transaxle; raadpleeg de montage-instructies van de egalisatieset voor de Multi Pro WM gazonspuitmachine, Workman multifunctioneel voertuig met manuele transmissie.
 - Voor Workman-modellen uit de HDX-serie met automatische transmissie koppelt u de hydraulische slangen aan het paneel voor hoge stroming los; bedek de fittings. Raadpleeg de montage-instructies van de egalisatieset voor de Multi Pro WM gazonspuitmachine, Workman multifunctioneel voertuig met automatische transmissie.
 - Koppel de bedrading van de snelheidssensor af; zie [De kabelboom van de snelheidssensor aansluiten \(modellen uit de HD-serie met manuele transmissie\) \(bladz. 18\)](#) en [De kabelboom van de snelheidssensor aansluiten \(model HDX-Auto\) \(bladz. 18\)](#).
4. Verwijder de cilindervergrendeling en laat het tankframe zakken met de hefcilinders; zie [De tankconstructie omlaag brengen \(bladz. 73\)](#).
 5. Bevestig het hefwerktuig aan de horizontale buizen van de voorste assteunen en de verticale stang van de achterste assteunen (Figuur 137).
 6. Breng de tankconstructie 7,5 tot 10 cm omhoog en verwijder de lynchpennen en gaffelpennen

Problemen, oorzaak en remedie

Probleem	Mogelijke oorzaak	Remedie
Een spuitboom werkt niet.	<ol style="list-style-type: none"> 1. De elektrische aansluiting op de klep van de spuitboom is vuil of los. 2. Een van de zekeringen is doorgebrand. 3. Er zit een slang gekneld. 4. Een omloopleiding van de spuitboom is verkeerd ingesteld. 5. Er zijn spuitboomkleppen beschadigd. 6. Het elektrische systeem is beschadigd. 	<ol style="list-style-type: none"> 1. De klep met de hand uitschakelen. De elektrische connector op de klep losmaken en alle kabels reinigen; daarna de elektrische connector aansluiten. 2. De zekeringen controleren en indien nodig vervangen. 3. Slang repareren of vervangen. 4. Stel de omloopleiding van de spuitboom juist af. 5. Neem contact op met uw erkende Toro dealer. 6. Neem contact op met uw erkende Toro dealer.
Een spuitboom kan niet worden uitgeschakeld.	<ol style="list-style-type: none"> 1. De klep van de spuitboom is beschadigd. 	<ol style="list-style-type: none"> 1. Demonteer de klep van de spuitboom; zie het hoofdstuk De kleppen van de spuitmachine reinigen. Controleer alle onderdelen en vervang deze als ze beschadigd zijn.
Een klep van een spuitboom lekt.	<ol style="list-style-type: none"> 1. Een afdichting of klepzitting is versleten of beschadigd. 	<ol style="list-style-type: none"> 1. Demonteer de klep en vervang de afdichtingen met behulp van de set voor klepreparatie; neem contact op met uw erkende Toro verdeler.
De spuitdop(pen) druppelt/druppelen wanneer de spuitboomschakelaar(s) uitgeschakeld wordt/worden.	<ol style="list-style-type: none"> 1. Er heeft zich vuil opgestapeld tussen de spuitdopbehuizing en het membraan van de afsluitklep. 	<ol style="list-style-type: none"> 1. Reinig de spuitdopbehuizing en het membraan; zie het hoofdstuk De spuitdopbehuizing en het membraan van de afsluitklep reinigen.
De druk daalt als u een spuitboom inschakelt.	<ol style="list-style-type: none"> 1. De omloopklep van de spuitboom is verkeerd ingesteld. 2. Er zit een verstopping in de klep van de spuitboom. 3. Een filter van een spuitdop is beschadigd of verstopt. 	<ol style="list-style-type: none"> 1. De omloopklep van de spuitboom instellen. 2. De inlaat- en uitlaataansluitingen van de klep van de spuitboom nemen en de verstopping verwijderen. 3. Alle spuitdoppen verwijderen en controleren.

Schema's



Diagram—Flow, Sprayer
Model 41240
 Sheet 1 of 1 | DWG 125-0699 | Rev B

Stroomdiagram, spuitsysteem (Rev. B)

g209531

Opmerkingen:

Opmerkingen:

Privacyverklaring EEA/VK

Toro's gebruik van uw persoonlijke gegevens

The Toro Company ("Toro") respecteert uw recht op privacy. Wanneer u onze producten koopt, kunnen we bepaalde persoonlijke informatie over u verzamelen, ofwel rechtstreeks via u ofwel via uw plaatselijk Toro- bedrijf of dealer. Toro gebruikt deze informatie om te voldoen aan contractuele verplichtingen – zoals het registreren van uw garantie, het behandelen van uw garantieclaim of om contact met u op te nemen in het geval van terugroepacties – en voor legitieme zakelijke doeleinden – zoals klanttevredenheid meten, onze producten verbeteren of u productinformatie verschaffen die van belang kan zijn. Toro kan uw informatie delen met onze dochterondernemingen, distributeurs of andere zakenpartners in verband met deze activiteiten. We kunnen ook persoonlijke informatie vrijgeven van rechtswege of in verband met de verkoop, aankoop of fusie van een bedrijf. We verkopen uw persoonsgegevens nooit aan andere bedrijven voor marketingdoeleinden.

Hoe uw persoonlijke informatie bewaard wordt

Toro bewaart uw persoonlijke informatie zolang deze relevant is voor de bovengenoemde doeleinden en in overeenstemming is met de wettelijke vereisten. Gelieve contact op te nemen via legal@toro.com voor meer informatie over de bewaarperiodes die van toepassing zijn.

Toro's engagement inzake veiligheid

Uw persoonlijke informatie kan behandeld worden in de VS of een ander land dat mogelijk soepelere databeschermingswetten heeft dan het land waar u verblijft. Indien we uw informatie overdragen naar een ander land dan het land waar u verblijft, nemen wij de wettelijk verplichte maatregelen om ervoor te zorgen dat de informatie op gepaste wijze wordt beschermd en veilig wordt behandeld.

Toegang en correctie

U hebt het recht om uw persoonlijke gegevens te corrigeren of te raadplegen, of zich te verzetten tegen de verwerking van uw gegevens of deze te beperken. Om deze rechten uit te oefenen, gelieve een e-mail te sturen naar legal@toro.com. Als u zich zorgen maakt over de manier waarop Toro uw informatie heeft behandeld, vragen wij u om deze direct ten aanzien van ons te uiten. Europese burgers hebben het recht om een klacht in te dienen bij hun gegevensbeschermingsautoriteit.



Toro Garantie

Garantie gedurende twee jaar of 1500 bedrijfsuren

Voorwaarden en producten waarvoor de garantie geldt

De Toro Company biedt de garantie dat uw Toro- product (hierna: het 'product') gedurende 2 jaar of 1500 bedrijfsuren* vrij van materiaalgebreken of fabricagefouten is, met dien verstande dat hierbij de kortste periode moet worden aangehouden. Deze garantie geldt voor alle producten met uitzondering van beluchters (zie de afzonderlijke garantieverklaringen voor deze producten). In een geval waarin de garantie van toepassing is, zullen wij het product kosteloos repareren en ook niet de kosten van diagnose, arbeid, onderdelen en transport in rekening brengen. De garantie gaat in op de datum waarop het product is geleverd aan de oorspronkelijke koper. * Het product is uitgerust met een urenteller.

Aanwijzingen voor aanvraag van garantieservice

U dient contact op te nemen met de distributeur of erkende dealer bij wie u het product heeft gekocht, zodra u denkt dat er sprake is van een geval waarop de garantie van toepassing is. Als het u moeite kost een distributeur of erkende dealer te vinden of vragen hebt over rechten of plichten met betrekking tot de garantie, kunt u contact met ons opnemen op:

Toro Commercial Products Service Department
8111 Lyndale Avenue South
Bloomington, MN 55420-1196

+1-952-888-8801 of +1-800-952-2740
E-mail: commercial.warranty@toro.com

Plichten van de eigenaar

Als eigenaar van het product bent u verantwoordelijk voor de vereiste onderhouds- en afstelwerkzaamheden die worden vermeld in de *Gebruikershandleiding*. Herstellingen voor problemen met het product die worden veroorzaakt door het niet uitvoeren van de vereiste onderhouds- en afstelwerkzaamheden worden niet gedekt door deze garantie.

Zaken en gevallen die niet onder de garantie vallen

Niet alle storings- of defecten van het product die plaatsvinden tijdens de garantieperiode zijn materiaalgebreken of fabricagefouten. Buiten deze garantie vallen:

- Defecten als gevolg van het gebruik van andere dan originele Toro- onderdelen, of als gevolg van de montage en gebruik van additionele, gewijzigde of niet van Toro afkomstige accessoires en producten.
- Defecten als gevolg van nalatigheid om aanbevolen onderhouds- en/of afstelwerkzaamheden te verrichten.
- Defecten als gevolg van verkeerd, achteloos of roekeloos gebruik van het product.
- Door gebruik versleten onderdelen die niet defect zijn. Voorbeelden van onderdelen die slijten of worden verbruikt tijdens een normaal gebruik van het product zijn onder meer, maar niet uitsluitend: remblokken en remvoeringen, koppelingsvoeringen, maaimessen, messenkooien, rollen en lagers (verzegeld of smeerbaar), snijplaten, bougies, zwenkwielen en zwenkwielagers, banden, filters, drijfriemen en sommige onderdelen van spuitmachines zoals membranen, spuitdoppen, vloeistofstroommeters en afsluitkleppen.
- Storingen die worden veroorzaakt door externe invloeden zijn onder meer, maar niet uitsluitend: weersomstandigheden, wijze van opslag, verontreiniging, gebruik van niet-goedgekeurde brandstoffen, koelvloeistoffen, smeermiddelen, additieven, meststoffen, water of chemicaliën.
- Storingen of gebrekkige prestaties die het gevolg zijn van het gebruik van brandstoffen (bv. benzine, diesel of biodiesel) die niet voldoen aan hun respectievelijke industriestandaarden.
- Normale geluidsterkte, trillingen, slijtage en achteruitgang. Normale slijtage omvat, maar is niet beperkt tot, schade aan zittingen ten gevolge van slijtage of afslijting, afgesleten geveerde oppervlakken, gekraakte stickers of ramen.

Andere landen dan de VS of Canada

Kopers van Toro producten die zijn geëxporteerd uit de Verenigde Staten of Canada, moeten contact opnemen met hun Toro verdeler (dealer) voor de garantiebepaling die in hun land, provincie of staat van toepassing zijn. Als u om een of andere reden ontevreden bent over de service van uw distributeur of moeilijk informatie over de garantie kunt krijgen, verzoeken wij u contact op te nemen met uw erkend Toro servicecenter.

Onderdelen

Garantie wordt verleend op onderdelen die moeten worden vervangen in het kader van het vereiste onderhoud, gedurende de garantieperiode tot hun geplande vervanging. Een onderdeel dat uit hoofde van de garantie is vervangen, komt voor de duur van de oorspronkelijke productgarantie in aanmerking voor de garantie en wordt eigendom van Toro. Toro neemt de uiteindelijke beslissing of een onderdeel of een groep van onderdelen wordt gerepareerd of vervangen. Toro mag voor garantiereparaties in de fabriek gereviseerde onderdelen gebruiken.

Garantie semitractieaccu en lithiumionaccu

Semitractieaccu's en lithiumionaccu's hebben een specifiek totaal aantal kilowatturen die zij tijdens hun levensduur kunnen leveren. De wijze waarop zij worden gebruikt, opgeladen en onderhouden kan hun levensduur verlengen of bekorten. Als de accu's in dit product worden gebruikt, zal hun bruikbaarheid tussen de oplaadintervallen langzaam verminderen totdat zij volledig uitgeput zijn. Vervanging van een accu die is uitgeput als gevolg van normaal gebruik, is de verantwoordelijkheid van de eigenaar van het product. Opmerking: (alleen voor lithiumionaccu): raadpleeg de garantie van de accu voor meer informatie.

Levenslange garantie van krukas (uitsluitend voor ProStripe 02647 model)

De ProStripe met originele Toro- koppelingsplaat en mesremkoppeling (ingebouwde mesremkoppeling (BBC) + koppelingsplaat) als originele uitrusting die door de originele aankoper wordt gebruikt in overeenstemming met de aanbevolen gebruiks- en onderhoudsprocedures, valt onder een levenslange garantie tegen verbuiging van de krukas van de motor. Machines die zijn uitgerust met frictieringen, mesremkoppelingen (BBC) en andere dergelijke toestellen vallen niet onder de levenslange garantie van de krukas.

Onderhoud op kosten van de eigenaar

Opvoeren van de motor, smeren, reinigen en waxen, het vervangen van filters, koelvloeistof en het uitvoeren van aanbevolen onderhoudswerkzaamheden behoren tot de gebruikelijke werkzaamheden die nodig zijn voor Toro- producten en die voor rekening van de eigenaar zijn.

Algemene voorwaarden

Op grond van deze garanties mogen reparaties uitsluitend worden uitgevoerd door een erkende Toro- dealer.

De Toro Company is niet aansprakelijk voor indirecte of bijkomende schade dan wel gevolgschade in samenhang met het gebruik van de Toro- producten die onder deze garantie vallen, inclusief de kosten of uitgaven voor de levering van vervangend materiaal of diensten gedurende een redelijke periode van onbruikbaarheid of buitengebruikstelling tijdens de uitvoering van reparatiewerkzaamheden op grond van deze garantie. Met uitzondering van de emissiegarantie waarnaar hieronder, indien van toepassing, wordt verwezen, bestaat er geen andere expliciete garantie. Alle impliciete garanties van verkoopbaarheid of geschiktheid voor gebruik zijn beperkt tot de duur van deze expliciete garantie.

Sommige landen staan uitsluitingen van bijkomende schade of gevolgschade of beperkingen op de duur van de impliciete garantie niet toe, zodat bovengenoemde uitsluitingen en beperkingen in uw geval mogelijk niet van toepassing zijn. Deze garantie geeft u specifieke juridische rechten; daarnaast kunt u beschikken over andere rechten die per land kunnen verschillen.

Opmerking met betrekking tot de emissiegarantie

Het emissiecontrolesysteem op uw product kan vallen onder de dekking van een afzonderlijke garantie die tegemoetkomt aan de eisen van de Amerikaanse Environmental Protection Agency (EPA) en/of de California Air Resources Board (CARB). De beperkingen van de bedrijfsuren die hierboven zijn genoemd, gelden niet voor de garantie op het emissiecontrolesysteem. Zie de garantieverklaring voor het controlesysteem van de emissie van de motor in de Gebruikershandleiding van uw product of in het documentatiemateriaal van de fabrikant van de motor.