

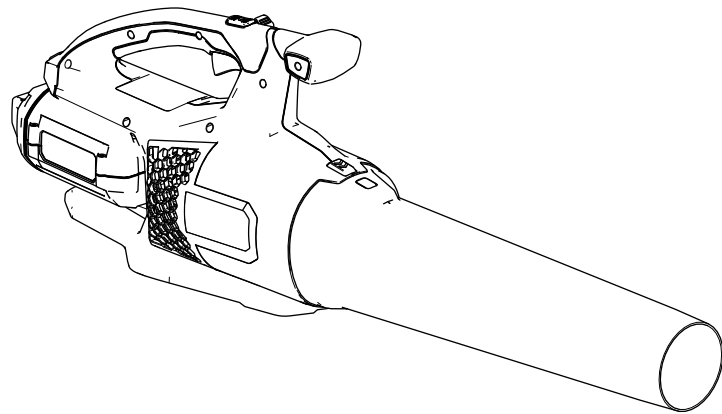


**Count on it.**

**Bruksanvisning**

**Flex-Force Power System™ 60 V  
MAX axialblåsmaskin**

Modellnr 51825T—Serienr 323000001 och högre





På [www.Toro.com/support](http://www.Toro.com/support) finns hjälp i form av instruktionsfilmer. Du kan också kontakta din auktoriserade återförsäljare innan du returnerar produkten.

Kontakta en auktoriserad återförsäljare eller Toros kundservice och ha produktens modell- och serienummer till hands om du har behov av service, Toro-originaldelar eller ytterligare information. **Figur 1** visar var du finner produktens modell- och serienummer. Skriv numren i det tomma utrymmet.

**Viktigt:** Skanna rutkoden på serienummerplåten (i förekommande fall) med en mobil enhet för att få tillgång till information om garanti, reservdelar och annat.

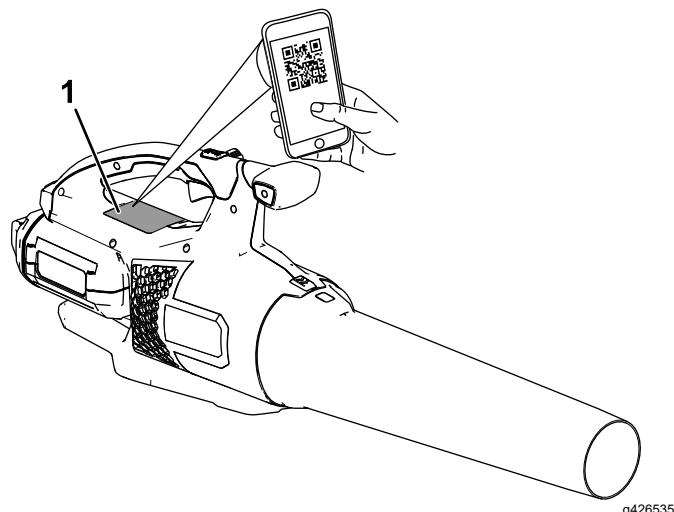
## Introduktion

Denna lövblåsare är avsedd att användas av privatkunder för att flytta lövliknande skräp utomhus efter behov. Den är konstruerad för drivning med Toro 60 V-litiumjonbatteripaket. Dessa batteripaket är avsedda att laddas uteslutande med Toro 60 V-litiumjonbatteriladdare. Det kan medföra fara för dig och kringstående om dessa produkter används i andra syften än vad som avsetts.

**Modell 51825T inkluderar varken batteri eller laddare.**

Läs denna information noga så att du lär dig att använda och underhålla produkten på rätt sätt, och för att undvika person- och produktskador. Du är ansvarig för att produkten används på ett riktigt och säkert sätt.

Besök [www.Toro.com](http://www.Toro.com) för mer information, inklusive säkerhetsråd, utbildningsmaterial, information om tillbehör, hjälp med att hitta en återförsäljare eller för att registrera din produkt.



**Figur 1**

1. Plats för modell- och serienummer.

Modellnr _____
Serienr _____

# Varningssymbol

Varningssymbolen (Figur 2) som visas i den här bruksanvisningen och på maskinen markerar viktiga säkerhetsmeddelanden som du måste följa för att förhindra olyckor.



Figur 2  
Varningssymbol

g000502

Varningssymbolen visas ovanför information som varnar dig för farliga handlingar eller situationer och följs av orden **FARA**, **VARNING** eller **VAR FÖRSIKTIG**.

**FARA** indikerar en överhängande fara som, om den inte undviks, **kommer att** leda till dödsfall eller allvarliga personskador.

**VARNING** indikerar en potentiellt farlig situation som, om den inte undviks, **kan** leda till dödsfall eller allvarliga personskador.

**VAR FÖRSIKTIG** indikerar en potentiellt farlig situation som, om den inte undviks, **kan** leda till mindre eller måttliga personskador.

Två andra beteckningar används för att markera information i denna bruksanvisning. **Viktigt** anger speciell teknisk information och **Observera** anger allmän information som är värd att notera.

# Säkerhet

## VIKTIGA SÄKERHETS-ANVISNINGAR

### ⚠ VARNING

Läs och följ alltid grundläggande säkerhetsvarningar och -anvisningar, inklusive nedanstående, för att minska risken för brand, elektriska stötar och personskador när du använder elektriska trädgårdsverktyg.

## Läs alla instruktioner

### I. Utbildning

1. Verktygets operatör ansvarar för eventuella olyckor eller faror som andra personer eller deras egendom utsätts för.
2. Låt inte barn använda eller leka med verktyget, batteripaketet eller batteriladdaren. Lokala bestämmelser kan begränsa användarens ålder.
3. Låt inte barn eller någon som inte har genomgått utbildning använda eller utföra service på enheten. Tillåt endast personer som är ansvariga, utbildade, införstådda med anvisningarna och fysiskt kapabla att använda eller utföra service på maskinen.
4. Läs alla anvisningar och varningsmarkeringar på verktyget, batteripaketet och batteriladdaren innan du använder dessa verktyg.
5. Bekanta dig med reglagen och korrekt användning av verktyget, batteripaketet och batteriladdaren.

### II. Förberedelser

1. Håll kringstående och barn borta från arbetsområdet.
2. Använd endast det batteripaket som angetts av Toro. Användning av andra tillbehör och fästordningar kan öka risken för skador och brand.
3. Det kan leda till brand eller elektriska stötar om batteriladdaren ansluts till ett uttag som inte är mellan 100 och 240 V. Anslut inte batteriladdaren till ett annat uttag än 100 till 240 V. Om du vill ha en annan typ av anslutning ska du vid behov använda en anslutningsadapter för korrekt konfiguration av eluttaget.
4. Använd inte skadade eller modifierade batteripaket eller batteriladdare. Dessa kan ha ett oförutsägbart beteende som kan leda till brand, explosion och skaderisker.

5. Om elsladden till batteriladdaren är skadad ska du kontakta en auktoriserad återförsäljare för att byta ut den.
6. Ladda batteripaketet endast med den batteriladdare som har angetts av Toro. En laddare som är lämplig för en särskild typ av batteripaket kan utgöra en brandrisk om den används med andra batteripaket.
7. Ladda endast batteripaketet på en plats med god ventilation.
8. Följ alla laddningsanvisningar och ladda inte batteripaketet utanför det temperaturintervall som anges i anvisningarna. Om du inte följer dessa anvisningar kan batteripaketet skadas och risken för brand ökar.
9. Använd endast verktyget om skydd och andra säkerhetsanordningar sitter på plats och fungerar.
10. Klä dig lämpligt – använd lämpliga kläder, inklusive ögonskydd, långbyxor, rejäla och halkfria skor samt hörselskydd. Sätt upp långt hår och använd inte lös klädsel eller lösa smycken som kan fastna i rörliga delar. Använd munskydd vid dammiga driftförhållanden.

### III. Användning

1. Undvik farliga miljöer – använd inte verktyget i regn eller på fuktiga eller våta platser.
2. Använd rätt verktyg för tillämpningen – användning för andra ändamål än de avsedda kan vara farligt för dig och kringstående.
3. Förhindra oavsiktlig start – se till att brytaren är i läget Av innan du ansluter till batteripaketet och hanterar verktyget. Bär inte verktyget med fingret på brytaren och aktivera inte verktyget med brytaren i läget PA.
4. Använd endast verktyget i dagsljus eller i bra belysning.
5. Avlägsna batteripaketet från verktyget innan du utför justeringar eller byter tillbehör.
6. Håll händer och fötter borta från öppningen och de rörliga delarna.
7. Stoppa verktyget, avlägsna batteripaketet från verktyget och vänta tills alla rörelser har avstannat innan du justerar, underhåller, rengör eller ställer verktyget i förvar.
8. Avlägsna batteripaketet från verktyget om du lämnar det utan uppsikt.
9. Tvinga inte verktyget att arbeta för hårt – det presterar bättre och fungerar säkrare om det får arbeta på den nivå som det konstruerades för.
10. Sträck dig inte för långt – se till att alltid stå stadigt och upprätthålla balansen, särskilt i

backar. Gå med verktyget, spring aldrig med det.

11. Var på din vakt, se på vad du gör och använd sunt förnuft när du använder verktyget. Använd inte verktyget om du är sjuk, trött eller påverkad av alkohol eller läkemedel.
12. Se till att ventilöppningarna hålls fria från skräp.
13. För inte in något föremål i öppningen och använd inte verktyget med en blockerad öppning. Håll öppningen fri från damm, ludd, hår och allt annat som kan minska luftflödet.
14. Var extra försiktig när du använder verktyget för att rengöra trappor.
15. Under skadliga förhållanden kan vätska läcka ut ur batteripaketet. Undvik kontakt. Om du råkar komma i kontakt med vätskan ska du spola med vatten. Om vätskan kommer i kontakt med ögonen ska du söka medicinsk hjälp. Vätska som läcker ur batteripaketet kan orsaka irritationer eller brännskador.
16. Utsätt inte ett batteripaket eller ett verktyg för öppen låga eller mycket höga temperaturer. Exponering för öppen låga eller temperaturer över 130 °C kan orsaka explosioner.
17. VAR FÖRSIKTIG – ett felhanterat batteripaket kan medföra en risk för brand, explosion eller brännskador från kemikalier.
  - Ta inte isär batteripaketet.
  - Ersätt enbart batteripaketet med ett äkta Toro-batteripaket. Om en annan typ av batteripaket används kan det leda till brand eller personskador.
  - Förvara batteripaket utom räckhåll för barn och i originalförpackningen tills de ska användas.

### IV. Underhåll och förvaring

1. Underhåll verktyget varsamt – håll det rent och i gott skick för bästa prestanda och för att minska skaderisken. Följ anvisningarna för smörjning och byte av tillbehör. Håll handtagen torra, rena och fria från olja och fett.
2. När batteripaketet inte används ska det förvaras på avstånd från metallföremål som gem, mynt, nycklar, spikar och skruvar som kan leda strömmen från en anslutning till en annan. Kortslutning av batteriet kan orsaka brännskador eller eldsvåda.
3. Håll händer och fötter borta från rörliga delar.
4. Stoppa verktyget, avlägsna batteripaketet från verktyget och vänta tills alla rörelser har avstannat innan du justerar, underhåller, rengör eller ställer verktyget i förvar.

5. Kontrollera om verktyget har skadade delar – om skydd eller andra delar är skadade måste du fastställa huruvida verktyget kommer att fungera korrekt. Kontrollera om det finns feljusterade eller kärvande rörliga delar, trasiga delar, fästelement eller några andra förhållanden som kan påverka funktionen. Om inte annat anges i anvisningarna ska en auktoriserad återförsäljare reparera eller byta ut skadade skydd och delar.
6. Se till att verktygets fästelement alltid sitter fast ordentligt.
7. Försök inte underhålla eller reparera verktyget, batteripaketet eller batteriladdaren förutom på det sätt som anges i anvisningarna. Be en auktoriserad återförsäljare att utföra underhåll med identiska reservdelar för att säkerställa att produkten underhålls på ett säkert sätt.
8. Förvara ett inaktivt verktyg inomhus på en plats som är torr, säker och oåtkomlig för barn.

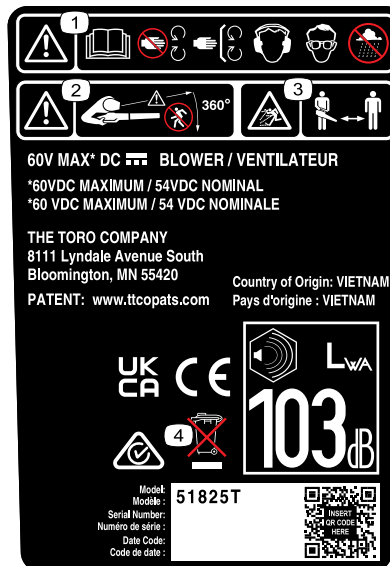
## SPARA DESSA

### ANVISNINGAR

## Säkerhets- och instruktionsdekaler



Säkerhetsdekaler och -anvisningarna är fullt synliga för föraren och finns nära alla potentiella farozoner. Ersätt dekaler som har skadats eller saknas.



140-8498

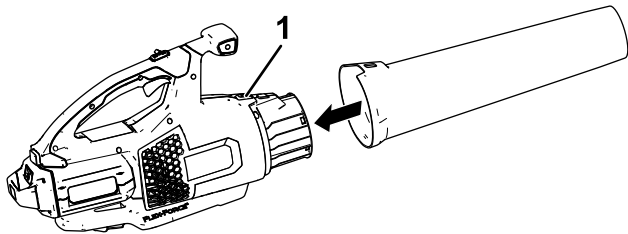
decal140-8498

1. Varning – läs *bruksanvisningen*. Håll avstånd till rörliga delar, se till att alla skydd sitter på plats, använd hörselskydd och se till att maskinen inte utsätts för regn.
2. Varning – håll kringstående på avstånd från maskinen i alla riktningar.
3. Risk för kringflygande föremål – håll kringstående på avstånd.
4. Får inte slängas.

# Montering

## Montera fläkten

Skjut på det nedre röret på blåsarhuset. Du kan behöva trycka ned rörspärren på blåsaröret för att röret ska låsas fast (Figur 3).



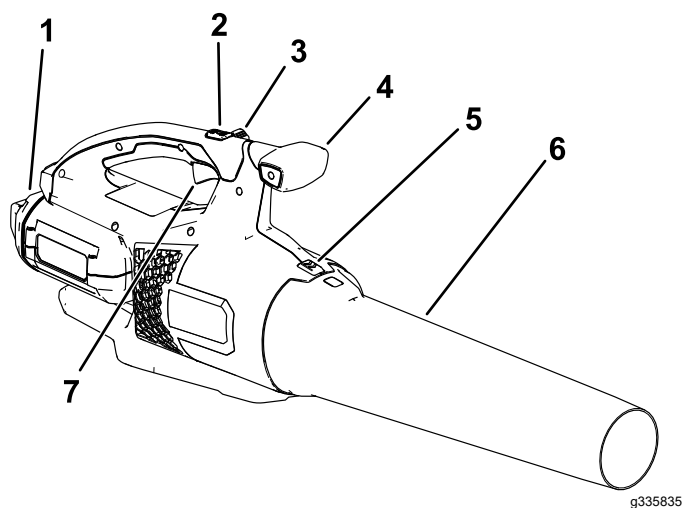
g273147

**Figur 3**

1. Rörspärr

---

# Produktöversikt



Figur 4

- |                                |                                    |
|--------------------------------|------------------------------------|
| 1. Batteri och batterihålighet | 5. Spärr för blåsarrör             |
| 2. Turboknapp                  | 6. Blåsarrör                       |
| 3. Hastighetslås               | 7. Reglage för reglerbar hastighet |
| 4. Handtagsreglage             |                                    |

# Specifikationer

Modell	51825T
Märkspänning	60 V DC max, 54 V DC nominellt
Laddartyp	Toro 60 V litiumjonladdare
Batterityp	Toro 60 V litiumjonbatterier

## Lämpliga temperaturintervall

Ladda/förvara batteripaketet vid	5 °C till 40 °C*
Använd batteripaketet vid	-30 °C till 49 °C
Använd blåsaren vid	0 °C till 49 °C

\* Laddningstiden förlängs om du inte laddar batteriet inom detta temperaturintervall.

Förvara verktyget, batteripaketet och batteriladdaren på en ren och torr avsides plats.

## Redskap/tillbehör

Ett sortiment av Toro-godkända redskap och tillbehör kan användas med maskinen för att förbättra och utvidga dess kapacitet. Kontakta din auktoriserade återförsäljare eller auktoriserade Toro-distributör eller besök [www.Toro.com](http://www.Toro.com) för en lista över alla godkända redskap och tillbehör.

För att garantera optimal prestanda och permanent säkerhetscertifiering för maskinen ska du endast använda originaldelar och -tillbehör från Toro. Reservdelar och tillbehör från andra tillverkare kan vara farliga.

# Körning

## ⚠ VARNING

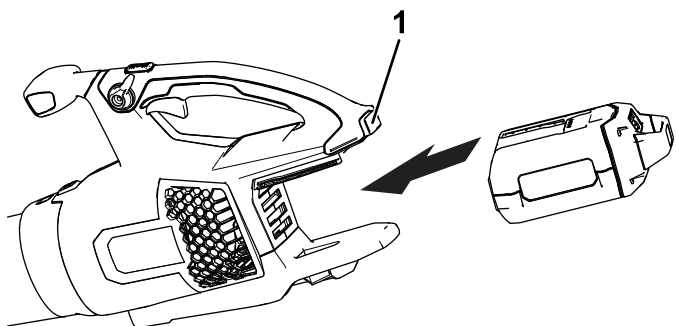
Föremål som kastas omkring kan orsaka allvarliga personskador på dig och kringstående.

- Blås inte på hårda föremål som spikar eller skruvar.
- Använd inte blåsaren nära kringstående eller husdjur.
- Var försiktig med att blåsa i rätt riktning (dvs. blåsa bort från kringstående, fönster, bilar osv.). Använd endast den hastighet som krävs.
- Var extra försiktig när du röjer bort skräp från trappor eller andra trånga utrymmen.

## Starta blåsaren

**Viktigt:** Använd endast batteripaketet i temperaturer som ligger inom rätt intervall. Se [Specifikationer \(sida 7\)](#).

1. Kontrollera att ventilerna på blåsaren är fria från damm och smuts.
2. Rikta in håligheten i batteripaketet på handtagskåpens ände ([Figur 5](#)).
3. Ta tag i handtaget och tryck in batteripaketet i handtaget tills spärren låser det på plats ([Figur 5](#)).



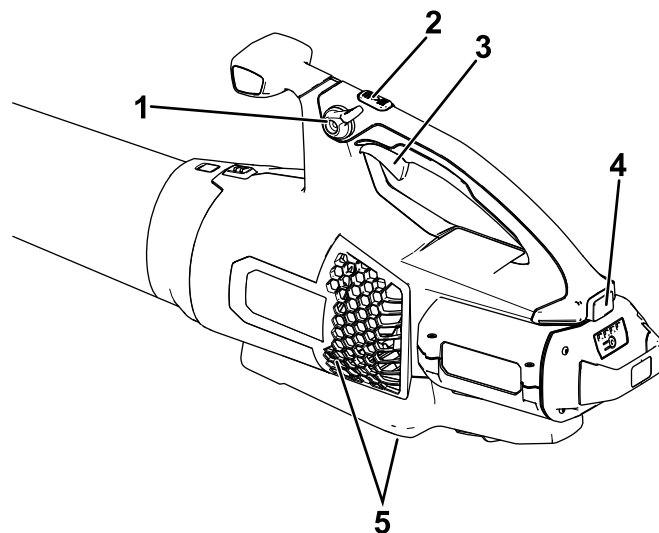
Figur 5

g273146

1. Batterispärr

4. Starta blåsaren genom att trycka på reglaget för reglerbar hastighet ([Figur 6](#)).

**Obs:** Lägg i hastighetslåset för att se till att maskinen hålls igång utan att du behöver trycka in reglaget för reglerbar hastighet ([Figur 6](#)).



Figur 6

g267241

- |                                    |                   |
|------------------------------------|-------------------|
| 1. Hastighetslås                   | 4. Batterispärr   |
| 2. Turboknapp                      | 5. Blåsarventiler |
| 3. Reglage för reglerbar hastighet |                   |

## Justera blåsarens lufthastighet

För att uppnå maximal prestanda (lufthastighet) trycker du ned reglaget för reglerbar hastighet och håller sedan ned Turbo Boost-knappen för önskad tid ([Figur 6](#)).

Använd reglaget för reglerbar hastighet för att justera lufthastigheten medan du använder lövblåsaren ([Figur 6](#)).

Koppla in hastighetslåset för att behålla den aktuella lufthastigheten ([Figur 6](#)).

## Stänga av blåsaren

Stäng av blåsaren genom att koppla ur hastighetslåset (om det används) och släppa reglaget för reglerbar hastighet ([Figur 6](#)).

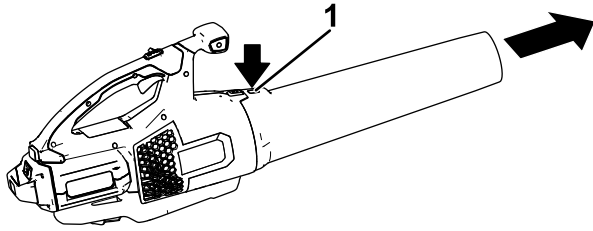
**Viktigt:** Låt inte hastighetslåset vara aktiverat med batteripaketet på plats i blåsaren när den har stannat.

Avlägsna alltid batteripaketet när du inte använder blåsaren eller du transporterar blåsaren till eller från arbetsområdet.



## Ta bort blåsaröret

Tryck ned spärrhaken för att skilja blåsaröret från blåsaren (Figur 7).



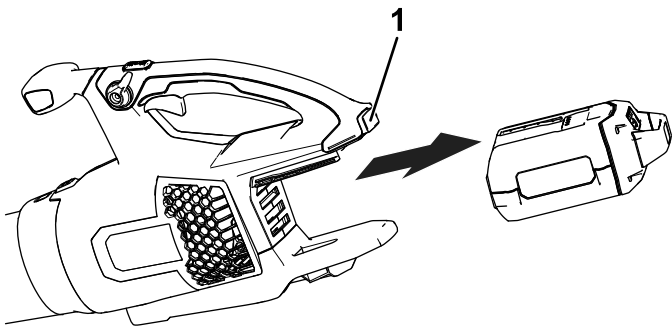
Figur 7

g273159

1. Rörspärr

## Ta bort batteriet från blåsaren

Tryck på batterispärren för att lossa batteripaketet och skjut ut batteripaketet ur blåsaren (Figur 8).



Figur 8

g267488

1. Batterispärr

## Förvaring

**Viktigt:** Förvara verktyget, batteripaketet och laddaren endast i temperaturer som ligger inom rätt intervall. Se [Specifikationer \(sida 7\)](#).

**Viktigt:** Om du har batteripaketet i förvaring under lågsäsongen ska du ta ut batteripaketet ur verktyget och ladda det tills två eller tre lysdioder lyser grönt på batteriet. Förvara inte ett fulladdat eller helt urladdat batteri. När du är redo att ta verktyget i bruk igen ska batteripaketet laddas tills vänster indikatorlampa på laddaren lyser grönt eller alla fyra lysdioder på batteriet blir gröna.

- Koppla bort produkten från strömkällan (dvs. dra ur kontakten från strömkällan eller avlägsna batteripaketet) och kontrollera att den inte skadats efter användning.
- Förvara inte verktyget med batteripaketet installerat.
- Ta bort allt främmande material från produkten.
- När de inte används ska verktyg, batteripaket och laddare förvaras utom räckhåll för barn.
- Håll redskapet, batteripaketet och batteriladdaren på avstånd från frätande medel, som trädgårdskemikalier och vägsalt.
- Minska risken för allvariga personskador genom att inte förvara batteripaketet utomhus eller i fordon.
- Förvara verktyget, batteripaketet och batteriladdaren på en ren och torr avsides plats.

# Felsökning

Utför endast stegen som beskrivs i de här instruktionerna. Alla övriga inspektioner, underhåll och reparationer får endast utföras av en auktoriserad verkstad eller en liknande behörig specialist, om du inte kan lösa problemet själv.

Avlägsna alltid batteriet från verktyget vid felsökning, inspektion, underhåll eller rengöring av verktyget.

Problem	Möjliga orsaker	Åtgärd
Verktyget startar inte.	<ol style="list-style-type: none"><li>1. Batteriet sitter inte helt på plats i verktyget.</li><li>2. Batteripaketet är inte laddat.</li><li>3. Batteripaketet är skadat.</li><li>4. Det är något annat elektriskt fel på verktyget.</li></ol>	<ol style="list-style-type: none"><li>1. Ta bort och sätt tillbaka batteriet i verktyget, se till att det är korrekt monterat och spärrat.</li><li>2. Ta ut batteripaketet ur verktyget och ladda det.</li><li>3. Byt ut batteripaketet.</li><li>4. Kontakta en auktoriserad återförsäljare.</li></ol>
Verktyget når inte full kraftförsörjning.	<ol style="list-style-type: none"><li>1. Batteripaketets laddningskapacitet är för låg.</li><li>2. Luftventilerna är blockerade.</li></ol>	<ol style="list-style-type: none"><li>1. Ta ut batteripaketet ur verktyget och ladda batteripaketet helt.</li><li>2. Rengör luftventilerna.</li></ol>
Verktyget fungerar inte eller fungerar inte utan avbrott.	<ol style="list-style-type: none"><li>1. Det finns fukt på batteripaketets kablar.</li><li>2. Batteriet sitter inte helt på plats i verktyget.</li><li>3. Batteripaketets laddning är låg.</li></ol>	<ol style="list-style-type: none"><li>1. Låt batteripaketet torka eller torka det på egen hand.</li><li>2. Ta bort och sätt tillbaka batteriet i verktyget, se till att det är korrekt monterat och spärrat.</li><li>3. Ladda batteripaketet.</li></ol>
Hastighetslåset avaktiveras efter inkoppling.	<ol style="list-style-type: none"><li>1. Hastighetslåsskruven är lös.</li></ol>	<ol style="list-style-type: none"><li>1. Dra åt hastighetslåsskruven genom att vrida den <math>\frac{1}{4}</math> varv. Om hastighetslåset fortfarande avaktiveras efter inkoppling vrids du hastighetslåsskruven ytterligare <math>\frac{1}{4}</math> varv.</li></ol>

# Anteckningar:

## Integritetsmeddelande för EES/STORBRITANNIEN

### Toros bruk av dina personuppgifter

The Toro Company ("Toro") respekterar din integritet. I samband med dina köp av våra produkter kan vi samla in vissa personuppgifter om dig, antingen direkt från dig eller via din lokala Toro-återförsäljare. Toro använder dessa uppgifter till att utföra sina avtalsenliga skyldigheter (t.ex. registrera din garanti, behandla dina garantianspråk eller kontakta dig i händelse av att en produkt måste återkallas) och för att tillfredsställa legitima affärsändamål (t.ex. mäta kundnöjdhet, förbättra våra produkter eller tillhandahålla produktinformation som kan vara av intresse för dig). Toro kan vidarebefordra uppgifterna till sina dotterbolag, återförsäljare eller andra affärspartner i samband med någon av dessa aktiviteter. Vi kan även vidarebefordra personuppgifter i de fall som lagen kräver det eller i samband med försäljning, köp eller fusion av ett företag. Vi säljer inte dina personuppgifter i marknadsföringssyfte till något annat företag.

### Kvarhållande av personuppgifter

Toro kvarhåller dina personuppgifter så länge de är relevanta för ovan nämnda syften och i enlighet med gällande lagstiftning. Kontakta [legal@toro.com](mailto:legal@toro.com) för ytterligare information om tillämpliga perioder för kvarhållande.

### Toros säkerhetsengagemang

Dina personuppgifter kan komma att behandlas i USA eller i något annat land som kan ha mindre strikta dataskyddslagar än landet där du är bofast. I de fall som vi överför uppgifter utanför landet där du är bosatt vidtar vi lagstadgade åtgärder för att tillförsäkra att uppgifterna skyddas och behandlas konfidentiellt.

### Åtkomst och korrigering

Du kan äga rätt att korrigera eller granska dina personuppgifter samt neka eller begränsa behandlingen av dina data. Om du önskar göra det ska du kontakta oss via e-post på [legal@toro.com](mailto:legal@toro.com). Om du har frågor rörande det sätt på vilket Toro har hanterat dina uppgifter, uppmanar vi dig att diskutera det direkt med oss. Observera att europeiska medborgare äger rätt att lämna in klagomål till avsedd myndighet för dataskydd.