

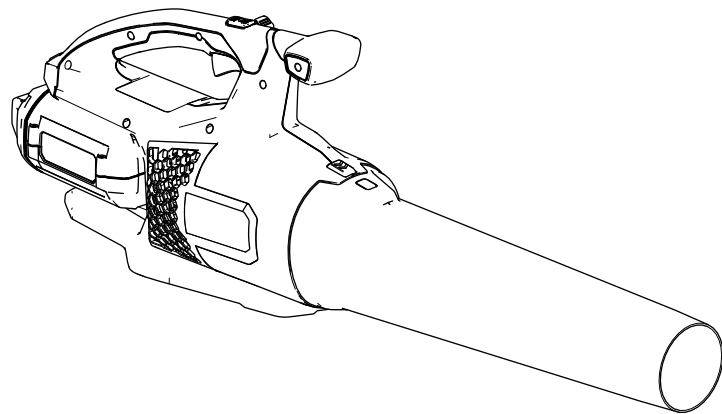


Count on it.

Podręcznik operatora

Dmuchawa osiowa Flex-Force Power System™ 60V MAX

Model nr 51825T—Numer seryjny 323000001 i wyższe

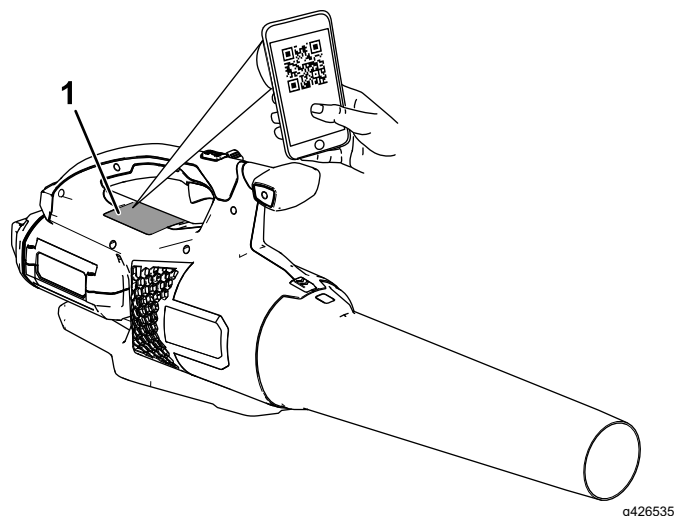




W razie potrzeby uzyskania pomocy przed oddaniem tego produktu zapraszamy do odwiedzenia strony www.Toro.com/support, na której można znaleźć filmy instruktażowe, lub kontakt z autoryzowanym przedstawicielem serwisowym.

Aby skorzystać z serwisu, zakupić oryginalne części firmy Toro lub uzyskać dodatkowe informacje, należy skontaktować się z autoryzowanym przedstawicielem serwisowym lub biurem obsługi klienta firmy Toro. Prosimy o przygotowanie numeru modelu i numeru seryjnego produktu. **Rysunek 1** przedstawia położenie numeru modelu oraz numeru seryjnego na urządzeniu. Zapisz je w przewidzianym na to miejscu.

Ważne: Urządzeniem mobilnym zeskanuj kod QR (jeżeli występuje) na tabliczce z numerem seryjnym, aby uzyskać informacje o gwarancji, częściach zamiennych i innych kwestiach związanych z produktem.



Rysunek 1

1. Położenie numeru modelu i numeru seryjnego.

Wprowadzenie

Dmuchawa jest przeznaczona dla użytkowników domowych do usuwania liści i podobnych zanieczyszczeń na terenach przydomowych. Urządzenie zostało zaprojektowane do używania z akumulatorami litowo-jonowymi Toro 60 V. Akumulatory mogą być ładowane wyłącznie ładowarką Toro 60 V do akumulatorów litowo-jonowych. Używanie tych produktów w celach niezgodnych z jego przeznaczeniem może okazać się niebezpieczne dla operatora i dla osób postronnych.

Model 51825T jest dostarczany bez akumulatora i bez ładowarki.

Przeczytaj uważnie poniższe informacje, aby poznać zasady właściwej obsługi i konserwacji urządzenia, nie uszkodzić go i uniknąć urazów. Odpowiedzialność za prawidłowe i bezpieczne użytkowanie produktu spoczywa na Tobie.

Odwiedź www.Toro.com, aby uzyskać więcej informacji, w tym dotyczących bezpieczeństwa, materiałów szkoleniowych, informacji na temat akcesoriów, pomocy w znalezieniu autoryzowanego sprzedawcy lub rejestracji produktu.

Model nr _____
Numer seryjny _____

Symbol ostrzegawczy

Ten symbol ostrzegawczy (Rysunek 2) występuje zarówno w instrukcji, jak i na maszynie. Wskazuje on ważne informacje dotyczące zasad bezpieczeństwa, których należy przestrzegać, aby uniknąć wypadków.



Rysunek 2

Symbol ostrzegawczy

g000502

Symbol ostrzegawczy pojawia się nad informacjami ostrzegającymi o niebezpiecznych działaniach lub sytuacjach, przed słowem **NIEBEZPIECZEŃSTWO**, **OSTRZEŻENIE** lub **UWAGA**.

NIEBEZPIECZEŃSTWO: Wskazuje na sytuację bezpośredniego zagrożenia, która, jeżeli się jej nie zapobiegnie, **doprowadzi** do śmierci lub poważnych obrażeń ciała.

OSTRZEŻENIE: Wskazuje na sytuację potencjalnego zagrożenia, która, jeżeli się jej nie zapobiegnie, **może** doprowadzić do śmierci lub poważnych obrażeń ciała.

UWAGA: Wskazuje na sytuację potencjalnego zagrożenia, która, jeżeli się jej nie zapobiegnie, **może** doprowadzić do niewielkich lub średnich obrażeń ciała.

W niniejszej instrukcji występują także dwa inne słowa podkreślające wagę informacji. **Ważne** zwraca uwagę na szczególne informacje techniczne, a **Uwaga** podkreśla informacje ogólne, wymagające uwagi.

Bezpieczeństwo

WAŻNE INSTRUKCJE DOTYCZĄCE BEZPIECZEŃSTWA

⚠ OSTRZEŻENIE

Przed przystąpieniem do użytkowania elektrycznych narzędzi ogrodowych należy zapoznać się z podstawowymi ostrzeżeniami i instrukcjami bezpieczeństwa, których przestrzeganie pozwoli ograniczyć ryzyko powstania pożaru, porażenia prądem i obrażeń ciała. Są to w szczególności:

Zapoznaj się ze wszystkimi instrukcjami

I. Szkolenie

1. Operator urządzenia ponosi odpowiedzialność za wszelkie wypadki i zagrożenia dotyczące innych osób lub ich mienia.
2. Nie wolno zezwalać dzieciom na posługiwanie się lub zabawę narzędziem, akumulatorami lub ładowarką akumulatorów; lokalne przepisy prawa mogą określać dopuszczalny wiek operatora.
3. Zabronione jest użytkowanie lub serwisowanie urządzenia przez dzieci lub osoby nieprzeszkolone. Urządzenie mogą obsługiwać lub serwisować jedynie osoby odpowiedzialne, przeszkolone, znające instrukcję i fizycznie do tego zdolne.
4. Przed użyciem narzędzia, akumulatora oraz ładowarki akumulatorów należy przeczytać wszelkie instrukcje i oznaczenia ostrzegawcze na tych produktach.
5. Należy zapoznać się z elementami sterowania i prawidłową obsługą narzędzia, akumulatora i ładowarki akumulatorów.

II. Przygotowanie

1. Nie zezwalaj osobom postronnym i dzieciom na podchodzenie w pobliże strefy pracy.
2. Używaj wyłącznie akumulatora zalecanego przez firmę Toro. Używanie innych akcesoriów i osprzętu może zwiększyć ryzyko obrażeń i pożaru.
3. Podłączenie ładowarki akumulatorów do gniazdka o napięciu innym niż od 100 do 240 V może spowodować pożar lub porażenie prądem. Nie wolno podłączać ładowarki akumulatorów do gniazdka innego niż o napięciu od 100 do

240 V. W celu podłączenia do gniazdka o innym napięciu należy użyć adaptera odpowiedniego dla danego rodzaju gniazdka.

4. Nie wolno używać uszkodzonego lub zmodyfikowanego akumulatora ani ładowarki akumulatorów, gdyż mogą one funkcjonować w sposób nieprzewidziany lub nawet zapalić się, wybuchnąć albo stworzyć zagrożenie dla zdrowia.
5. W przypadku uszkodzenia przewodu zasilającego ładowarki skontaktuj się z przedstawicielem autoryzowanego serwisu w celu jego wymiany.
6. Do ładowania akumulatorów stosuj wyłącznie ładowarkę zalecaną przez firmę Toro. Ładowarka przeznaczona do jednego typu akumulatorów może przy użyciu z innym rodzajem akumulatora stwarzać ryzyko wywołania pożaru.
7. Akumulator należy ładować wyłącznie w dobrze wentylowanym miejscu.
8. Postępuj zgodnie z wszystkimi instrukcjami ładowania i unikaj ładowania akumulatora, gdy temperatura przekracza zakres podany w instrukcjach. W przeciwnym razie może dojść do uszkodzenia akumulatora i zagrożenia pożarem.
9. Zabronione jest używanie narzędzia bez założonych i poprawnie funkcjonujących wszystkich osłon oraz innych elementów ochronnych.
10. Ubierz się odpowiednio – załóż odpowiednią odzież, w tym ochronę oczu, długie spodnie, pełne obuwie robocze z podeszwą antypoślizgową i ochronniki słuchu. Zwiąż włosy, jeżeli są długie, i nie noś zwisającej biżuterii, która mogłaby zostać pochwycona przez poruszające się części. Przy pracy w warunkach wysokiego zapylenia noś maskę przeciwpyłową.

III. Obsługa

1. Unikaj niebezpiecznych warunków pracy – nie używaj narzędzi w wilgotnych lub mokrych warunkach.
2. Używaj narzędzia odpowiedniego do wykonywanej pracy – używanie narzędzia w celach niezgodnych z jego przeznaczeniem może okazać się niebezpieczne dla operatora i osób postronnych.
3. Zabezpiecz narzędzie przed niezamierzonym uruchomieniem – przed podłączeniem akumulatora oraz przed podniesieniem lub przenoszeniem narzędzia upewnij się, że wyłącznik jest w pozycji WYŁĄCZONEJ. Nie przenoś narzędzia trzymając palec na

wyłączniku ani nie podłączaj źródła zasilania do urządzenia, jeżeli wyłącznik jest w pozycji WŁĄCZONEJ.

4. Używaj narzędzia wyłącznie przy świetle dziennym lub przy dobrym oświetleniu sztucznym.
5. Przed wykonaniem regulacji lub zmianą akcesoriów odłączaj akumulator od narzędzia.
6. Nie zbliżaj dłoni ani stóp do otworu dmuchawy oraz jej wszelkich ruchomych elementów.
7. Przed wykonaniem regulacji, serwisowaniem, czyszczeniem lub odłożeniem narzędzia do przechowywania należy je wyłączyć, odłączyć akumulator i poczekać do zatrzymania wszystkich ruchomych elementów.
8. Akumulator należy odłączać od narzędzia zawsze, gdy jest ono pozostawiane bez nadzoru.
9. Nie należy przeciążać narzędzia – maszyna wykona zadanie lepiej i bezpieczniej z prędkością, do której została zaprojektowana.
10. Nie należy sięgać narzędziem zbyt daleko – należy zawsze utrzymywać stabilną postawę i równowagę, w szczególności na terenach pochyłych. Podczas obsługi narzędzia nie wolno z nim biegać.
11. Należy zachować czujność – podczas pracy z narzędziem należy zachować ostrożność i zdrowy rozsądek. Nie wolno używać narzędzia, będąc chorym, zmęczonym lub pod wpływem alkoholu lub narkotyków.
12. Należy utrzymywać otwory wentylacyjne w stanie wolnym od zanieczyszczeń.
13. Nie wkładaj do otworu żadnych przedmiotów i nie używaj narzędzia, gdy otwór wylotowy jest zablokowany. Utrzymuj otwór w stanie wolnym od pyłu, strzępów tkanin, włosów/sierści lub jakichkolwiek przedmiotów, które mogłyby utrudnić przepływ powietrza.
14. Zachowaj ostrożność podczas oczyszczania schodów za pomocą narzędzia.
15. W przypadku niewłaściwego obchodzenia się z akumulatorem może z niego wydostawać się ciecz – należy unikać kontaktu z tą cieczą. W razie przypadkowego kontaktu z cieczą z akumulatora należy ją spłukać wodą. W razie kontaktu cieczy z oczami należy zwrócić się o pomoc lekarską. Ciecz wydostająca się z akumulatora może powodować podrażnienie lub poparzenie.
16. Nie narażaj akumulatora ani narzędzia na działanie ognia lub nadmiernej temperatury. Narażenie na działanie ognia lub temperatury powyżej 130°C może spowodować wybuch.

17. UWAGA — Niewłaściwe obchodzenie się z akumulatorem grozi pożarem lub poparzeniem substancjami chemicznymi.
- Nie demontuj akumulatora.
 - Wymieniaj akumulator tylko na oryginalny akumulator marki Toro. Użycie akumulatora innego producenta może spowodować pożar lub obrażenia ciała.
 - Trzymaj akumulatory poza zasięgiem dzieci i przechowuj je w oryginalnym opakowaniu do czasu, gdy będziesz chciał ich użyć.

należy oddać go do autoryzowanego przedstawiciela serwisowego w celu wykonania prac serwisowych z użyciem identycznych części zamiennych.

8. Nieużywane narzędzie należy przechowywać w miejscu suchym, bezpiecznym i znajdującym się poza zasięgiem dzieci.

NALEŻY ZACHOWAĆ TĘ INSTRUKCJĘ

IV. Konserwacja i przechowywanie

1. Należy dbać o narzędzie – aby uzyskać najlepsze osiągi i zmniejszyć ryzyko powstania obrażeń, należy utrzymywać je w czystości oraz w dobrym stanie technicznym. Przestrzegaj instrukcji smarowania i wymiany akcesoriów. Uchwyty utrzymuj w stanie suchym, czystym i wolnym od oleju i smarów.
2. Gdy akumulator nie jest używany, trzymaj go z dala od metalowych przedmiotów, takich jak spinacze do papieru, monety, klucze, gwoździe i wkręty, gdyż mogłyby one spowodować zwarcie między biegunami. Zwarcie biegunów akumulatora może spowodować poparzenia lub pożar.
3. Ręce i stopy operatora muszą znajdować się w bezpiecznej odległości od części ruchomych.
4. Przed wykonaniem regulacji, serwisowaniem, czyszczeniem lub odłożeniem narzędzia do przechowywania należy je wyłączyć, odłączyć akumulator i poczekać do zatrzymania wszystkich ruchomych elementów.
5. Należy sprawdzić narzędzie pod kątem uszkodzonych części – w przypadku uszkodzenia osłon lub innych części należy określić, czy będą one spełniać właściwie swoją rolę. Sprawdź części ruchome pod kątem niewłaściwego ustawienia lub zablokowania, a pozostałe części pod kątem uszkodzeń i zamocowania lub dowolnego innego stanu mogącego mieć wpływ na użytkowanie urządzenia. Jeżeli w instrukcji nie określono inaczej, w celu naprawy lub wymiany uszkodzonych osłon lub elementów należy urządzenie oddać do autoryzowanego przedstawiciela serwisowego.
6. Pilnuj, aby wszystkie elementy mocujące na narzędziu były mocno dociśnięte.
7. Nie należy podejmować prób serwisowania lub naprawy urządzenia, akumulatora ani ładowarki akumulatorów, chyba że zostanie to zalecone w instrukcji. Aby zagwarantować utrzymanie produktu w bezpiecznym stanie,

Naklejki informacyjne i ostrzegawcze



Etykiety dotyczące bezpieczeństwa oraz instrukcje są wyraźnie widoczne dla operatora i znajdują się w pobliżu wszystkich miejsc potencjalnego zagrożenia. Uszkodzone i brakujące etykiety należy wymienić.



140-8498

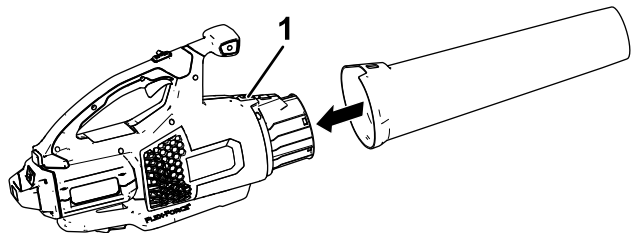
decal140-8498

1. Ostrzeżenie – zapoznaj się z *instrukcją obsługi*; nie zbliżaj się do części ruchomych; wszystkie osłony muszą być prawidłowo zainstalowane; stosuj ochronę słuchu; stosuj ochronę oczu; nie narażaj na działanie deszczu.
2. Ostrzeżenie — nie dopuszczaj osób postronnych w pobliże maszyny od żadnej strony.
3. Niebezpieczeństwo wyrzucania przedmiotów — nie dopuszczaj osób postronnych w pobliże.
4. Nie wyrzucać.

Montaż

Montaż dmuchawy

Wsuń rurę dmuchawy do obudowy dmuchawy. W celu zamocowania rury na swoim miejscu konieczne może być naciśnięcie zatrzasku na rurze dmuchawy (Rysunek 3).

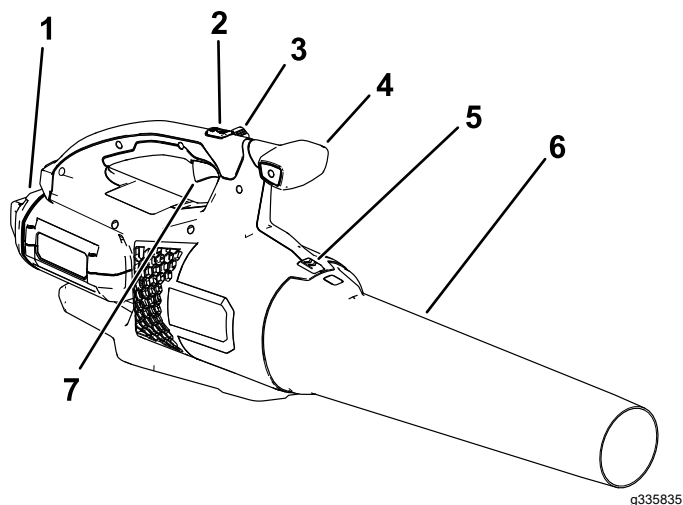


g273147

Rysunek 3

1. Zatrzask rury
-

Przegląd produktu



Rysunek 4

1. Akumulator i komora akumulatora
2. Przycisk Turbo Boost
3. Blokada prędkości
4. Pokrętko dźwigni
5. Zatrask rury dmuchawy
6. Rura dmuchawy
7. Przycisk uruchamiający z regulacją prędkości

Specyfikacje

Model	51825T
Napięcie znamionowe	Maksymalnie 60 V, nominalnie 54 V prądu stałego
Rodzaj ładowarki	Ładowarki Toro 60 V do akumulatorów litowo-jonowych
Rodzaj akumulatora	Akumulatory litowo-jonowe Toro 60 V

Zakresy dopuszczalnej temperatury

Akumulator należy ładować/przechowywać w temperaturze	od 5°C do 40°C*
Akumulator należy użytkować w temperaturze	od -30°C do 49°C
Dmuchawę należy użytkować w temperaturze	od 0°C do 49°C

* Czas ładowania wydłuży się w przypadku ładowania w temperaturze spoza tego zakresu.

Przechowuj narzędzie, akumulator i ładowarkę w zamkniętym, czystym i suchym miejscu.

Osprzęt/akcesoria

Dostępna jest gama zatwierdzonego przez firmę Toro osprzętu i akcesoriów przeznaczonych do stosowania z maszyną, zwiększających jej możliwości. Skontaktuj się z autoryzowanym przedstawicielem serwisowym lub dystrybutorem, lub odwiedź stronę www.Toro.com, aby uzyskać listę wszystkich zatwierdzonych akcesoriów i osprzętu.

Aby zapewnić maksymalną wydajność i zachować certyfikat bezpieczeństwa maszyny, używaj wyłącznie oryginalnych części zamiennych i akcesoriów firmy Toro. Części zamienne i akcesoria innych producentów mogą być niebezpieczne.

Działanie

⚠ OSTRZEŻENIE

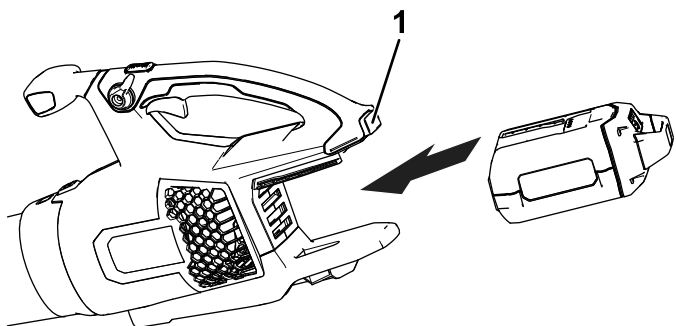
Dmuchała może spowodować odrzucenie zanieczyszczeń z dużą siłą, co może doprowadzić do obrażeń ciała operatora lub osób postronnych.

- Nie dmuchaj nią na twarde przedmioty, takie jak gwoździe lub śruby.
- Nie używaj dmuchawy, jeżeli w pobliżu znajdują się osoby postronne lub zwierzęta.
- Zwracaj uwagę na kierunek dmuchania (na przykład nie kieruj jej w stronę osób postronnych, okien, samochodów itp.). Używaj dmuchawy tylko z taką prędkością, jaka jest wymagana.
- Podczas usuwania zanieczyszczeń ze schodów lub z wąskich przestrzeni należy zachować dodatkową ostrożność.

Uruchamianie dmuchawy

Ważne: Akumulator należy eksploatować jedynie w dopuszczalnym zakresie temperatur, patrz [Specyfikacje \(Strona 8\)](#).

1. Upewnij się, że otwory wentylacyjne dmuchawy są wolne od pyłu i zanieczyszczeń.
2. Ustaw wgłębienie w akumulatorze równo z wypustką na obudowie uchwyty ([Rysunek 5](#)).
3. Następnie trzymając za uchwyt wsuń akumulator do wnętrza uchwyty, dociskając go aż zaskoczy zapadka zatrasku ([Rysunek 5](#)).



Rysunek 5

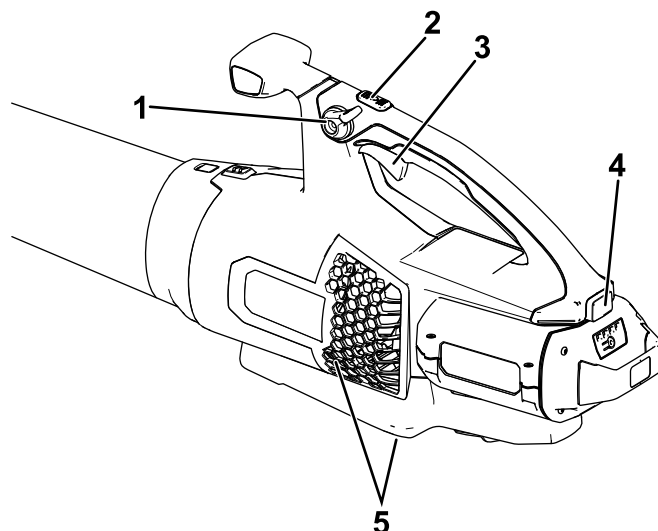
g273146

1. Zatrask akumulatora

4. Aby uruchomić dmuchała, naciśnij przycisk uruchamiający z regulacją prędkości ([Rysunek 6](#)).

Informacja: Wciśnij przycisk blokady prędkości, aby umożliwić pracę maszyny

bez potrzeby przytrzymywania przycisku uruchamiającego z regulacją prędkości ([Rysunek 6](#)).



Rysunek 6

g267241

1. Blokada prędkości
2. Przycisk Turbo Boost
3. Przycisk uruchamiający z regulacją prędkości
4. Zatrask akumulatora
5. Otwory wentylacyjne dmuchawy

Regulacja prędkości poddmuchu powietrza z dmuchawy

W celu uzyskania największej mocy (prędkości wydmuchu powietrza) dmuchawy naciśnij do końca przycisk uruchamiający z regulacją prędkości, a następnie naciśnij przycisk Turbo Boost i przytrzymaj go przez wymagany czas ([Rysunek 6](#)).

W celu zmiany prędkości powietrza w trakcie pracy dmuchawy należy użyć przycisku uruchamiającego z regulacją prędkości ([Rysunek 6](#)).

W celu utrzymania aktualnej prędkości powietrza należy użyć przycisku blokady prędkości ([Rysunek 6](#)).

Wyłączanie dmuchawy

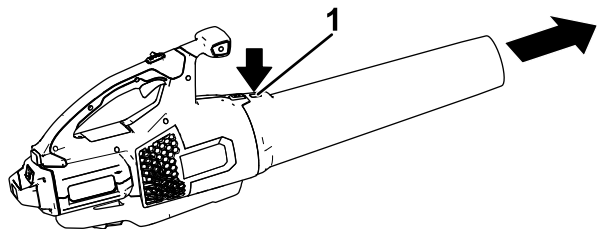
Aby wyłączyć dmuchała, zwolnij przycisk blokady prędkości (jeśli jest używany) i puść przycisk uruchamiający z regulacją prędkości ([Rysunek 6](#)).

Ważne: Po zatrzymaniu dmuchawy nie zostawiaj wciśniętego przycisku blokady prędkości, jeśli do dmuchawy podłączony jest akumulator.

Wyjmuj akumulator zawsze, gdy nie używasz dmuchawy lub przewożysz dmuchawę do lub z obszaru roboczego.

Odłączanie rury dmuchawy

W celu odłączenia rury dmuchawy od dmuchawy naciśnij wypustkę z zatrzaskiem (Rysunek 7).



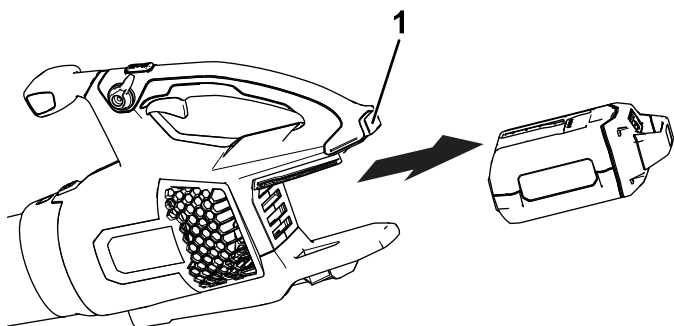
g273159

Rysunek 7

1. Zatrzask rury

Odłączanie akumulatora od maszyny

Naciśnij zatrzask akumulatora, aby zwolnić zaczep akumulatora i wysunąć akumulator z dmuchawy (Rysunek 8).



g267488

Rysunek 8

1. Zatrzask akumulatora

Przechowywanie

Ważne: Przechowuj narzędzie, akumulator i ładowarkę tylko w podanym zakresie temperatur; patrz [Specyfikacje \(Strona 8\)](#).

Ważne: W przypadku przechowywania akumulatora przez pozasezonowy okres nieużywania należy odłączyć akumulator od narzędzia i naładować akumulator do momentu, gdy na akumulatorze zaświecą się na zielono 2 lub 3 lampki LED. Nie przechowuj całkowicie naładowanego ani całkowicie rozładowanego akumulatora. Przed ponownym użyciem narzędzia naładuj akumulator do momentu, gdy lewa lampka na ładowarce zaświeci się na zielono lub gdy wszystkie 4 lampki na akumulatorze zaświecą się na zielono.

- Po użyciu odłącz produkt od zasilania (tzn. odłącz wtyczkę z gniazdka lub wyjmij akumulator) i sprawdź go pod kątem uszkodzeń.
- Nie przechowuj narzędzia z zainstalowanym akumulatorem.
- Oczyszczyć produkt z wszelkich substancji obcych.
- Narzędzie, akumulator i ładowarkę, jeżeli nie są używane, przechowuj poza zasięgiem dzieci.
- Przechowuj narzędzie, akumulator i ładowarkę akumulatora z dala od agresywnych substancji, takich jak chemikalia ogrodowe lub sól drogowa.
- Aby ograniczyć ryzyko poważnych obrażeń, unikaj przechowywania akumulatora na zewnątrz budynków lub wewnątrz pojazdów.
- Przechowuj narzędzie, akumulator i ładowarkę w zamkniętym, czystym i suchym miejscu.

Rozwiązywanie problemów

Wykonaj tylko czynności opisane w niniejszej instrukcji. Jeżeli nie uda się rozwiązać problemu samemu, wszelkie inne czynności kontrolne, konserwacyjne i naprawcze mogą być wykonywane tylko przez autoryzowany punkt serwisowy lub wykwalifikowanego specjalistę.

Na czas usuwania usterek, kontroli, konserwacji lub czyszczenia narzędzia należy zawsze wymontować z niego akumulator.

Problem	Możliwa przyczyna	Usuwanie usterek
Narzędzie nie daje się uruchomić.	<ol style="list-style-type: none">1. Akumulator nie jest do końca wsunięty w narzędzie.2. Akumulator nie jest naładowany.3. Akumulator jest uszkodzony.4. W narzędziu występuje inny problem natury elektrycznej.	<ol style="list-style-type: none">1. Wyjmij i ponownie włóż akumulator do narzędzia, upewniając się, że jest on zamontowany do końca i zablokowany przez zatrzask.2. Odłącz akumulator od narzędzia i naładuj go.3. Wymień akumulator.4. Skontaktuj się z przedstawicielem autoryzowanego serwisu.
Narzędzie nie osiąga pełnej mocy.	<ol style="list-style-type: none">1. Stan naładowania akumulatora jest zbyt niski.2. Otwory wentylacyjne są zablokowane.	<ol style="list-style-type: none">1. Odłącz akumulator od narzędzia i naładuj go całkowicie.2. Udroźnij otwory wentylacyjne.
Narzędzie nie daje się uruchomić lub nie pracuje w sposób ciągły.	<ol style="list-style-type: none">1. Na stykach akumulatora znajduje się wilgoć.2. Akumulator nie jest do końca wsunięty w narzędzie.3. Akumulator ma niski poziom naładowania.	<ol style="list-style-type: none">1. Odczekaj, aż akumulator wyschnie lub wytrzyj do sucha.2. Wyjmij i ponownie włóż akumulator w narzędzie, upewniając się, że jest on zamontowany do końca i przytrzymywany przez zatrzask.3. Naładuj akumulator.
Blokada prędkości nie utrzymuje prędkości po załączeniu.	<ol style="list-style-type: none">1. Śruba blokady prędkości jest poluzowana.	<ol style="list-style-type: none">1. Dokręć śrubę blokady prędkości, przekręcając ją o ¼ obrotu. Jeśli blokada prędkości dalej nie utrzymuje prędkości po załączeniu, przekręć śrubę blokady prędkości o dodatkową ¼ obrotu.

Informacja dotycząca prywatności (EOG/Wielka Brytania)

Korzystanie z Twoich danych osobowych przez Toro

The Toro Company („Toro”) szanuje Twoją prywatność. Przy zakupie naszych produktów możemy gromadzić pewne dane osobowe dotyczące nabywcy, pochodzące zarówno od niego, jak i od lokalnego oddziału firmy Toro lub sprzedawcy produktów marki Toro. Toro wykorzystuje takie dane do realizacji swoich zobowiązań wynikających z umowy – takich jak rejestracja gwarancji, realizacja zgłoszeń gwarancyjnych lub możliwość kontaktu z nabywcą w przypadku akcji wycofywania produktu, oraz – w uzasadnionych celach biznesowych – na przykład do oceny zadowolenia klientów, doskonalenia naszych produktów lub dostarczania klientom informacji o mogących ich interesować produktach. Firma Toro może udostępniać te dane swoim spółkom zależnym, oddziałom, sprzedawcom lub innym partnerom biznesowym w związku z tymi działaniami. Mamy również prawo do ujawniania danych osobowych, jeżeli jest to wymagane na mocy prawa lub w związku z zakupem, sprzedażą lub łączeniem przedsiębiorstw. Nie sprzedamy danych osobowych naszych klientów dla celów marketingowych żadnej innej firmie.

Przechowywanie Twoich danych osobowych

Toro będzie przechowywać dane osobowe naszych klientów tak długo, jak długo będą one istotne dla powyższych celów, oraz zgodnie z wymogami prawnymi. Więcej informacji o stosownych okresach przechowywania danych można uzyskać, wysyłając wiadomość na adres legal@toro.com.

Zobowiązanie Toro do stosowania zasad bezpieczeństwa

Twoje dane osobowe mogą być przetwarzane w USA lub innym kraju, w którym mogą obowiązywać mniej surowe przepisy dotyczące ochrony danych niż w Twoim kraju zamieszkania. Ilekroć będziemy przekazywać Twoje dane poza Twój kraj zamieszkania, podejmiemy prawnie wymagane kroki w celu zapewnienia odpowiednich zabezpieczeń w celu ochrony Twoich danych i upewnienia się, że są one traktowane w bezpieczny sposób.

Dostęp i poprawianie

Możesz mieć prawo do poprawiania lub weryfikacji swoich danych osobowych oraz do sprzeciwu wobec przetwarzania danych lub żądania ograniczenia takiego przetwarzania. W tym celu prosimy o kontakt pod adresem legal@toro.com. W razie wątpliwości co do sposobu postępowania się Twoimi danymi przez Toro zachęcamy do zgłoszenia wątpliwej sytuacji bezpośrednio do naszej firmy. Zwracamy uwagę na fakt, że mieszkańcy Unii Europejskiej mają prawo wniesienia skargi do właściwego organu ochrony danych osobowych.