



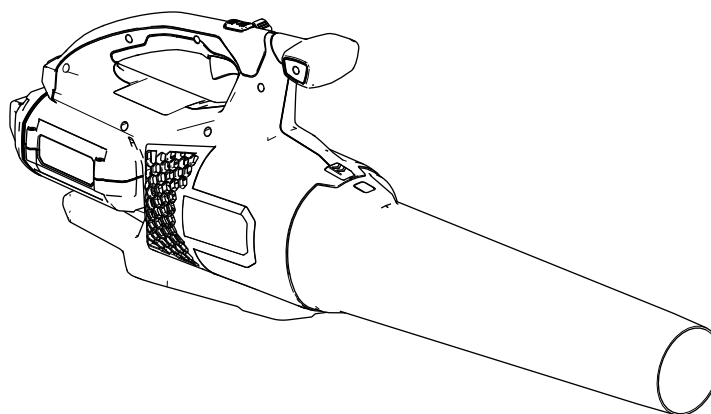
Count on it.

Form No. 3457-934 Rev A

Brakerhåndbok

Flex-Force Power System™ - aksialblåser, maks. 60 V

Modellnr. 51825T—Serienr. 323000001 og oppover





Hvis du trenger hjelp, kan du se www.Toro.com/support for instruksjonsvideoer eller kontakte et autorisert forhandlerverksted før du returnerer dette produktet.

Hvis maskinen må repareres, eller du trenger originale Toro-deler eller mer informasjon, kan du kontakte et autorisert forhandlerverksted eller Toros kundeserviceavdeling. Ha modell- og serienummer for hånden når du tar kontakt. [Figur 1](#) identifiserer plasseringen av modell- og serienummer på produktet. Skriv inn numrene i de tomme feltene.

Viktig: Skann QR-koden på serienummerskiltet med en mobil enhet for å få tilgang til garantien, deler og annen produktinformasjon.

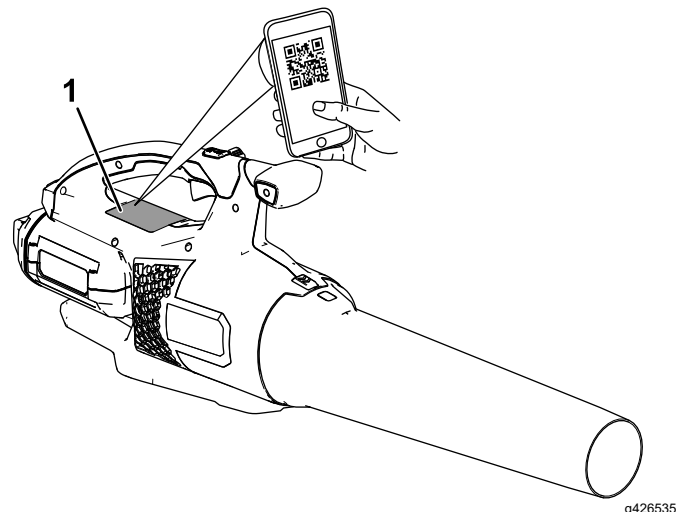
Innledning

Denne blåseren er beregnet på privat bruk for å fjerne løv og rusk utendørs etter behov. Den er utformet for bruk med Toro 60 V litiumione-batteripakker. Disse batteripakkene er utformet for å kun lades av Toro 60 V litiumione-batteriladere. Hvis du bruker disse produktene til andre formål enn de er beregnet på, kan du utsette deg selv eller andre for fare.

Modell 51825T inkluderer ikke et batteri eller en lader.

Les denne håndboken nøye, slik at du lærer å bruke og vedlikeholde produktet på riktig måte og unngår person- eller produktskade. Du har ansvar for å bruke produktet på en riktig og sikker måte.

Gå til www.Toro.com for mer informasjon, inkludert sikkerhetstips, opplæringsmateriale og informasjon om tilbehør, hjelp til å finne en forhandler eller for å registrere produktet ditt.



Figur 1

1. Plassering av modell- og serienummer.

Modellnr. _____

Serienr. _____

Sikkerhetsvarselssymbol

Dette sikkerhetsvarselssymbolet (Figur 2) som vises i denne håndboken og på maskinen, identifiserer viktige sikkerhetsmeldinger som du må følge for å unngå ulykker.



Figur 2

Sikkerhetsvarselssymbol

g000502

Sikkerhetsvarselssymbolet vises over informasjon som varslers deg om usikre handlinger eller situasjoner, og følges av ordet **FARE**, **ADVARSEL** eller **FORSIKTIG**.

FARE indikerer en overhengende faresituasjon som, hvis den ikke unngås, **vil** resultere i død eller alvorlig personskade.

ADVARSEL indikerer en potensielt farlig situasjon som, hvis den ikke unngås, **kan** resultere i død eller alvorlig personskade.

FORSIKTIG indikerer en potensielt farlig situasjon som, hvis den ikke unngås, **kan** føre til mindre eller moderat personskade.

Denne håndboken bruker to andre ord for å utheve informasjon. **Viktig** gjør oppmerksom på spesiell mekanisk informasjon og **Obs** henviser til generell informasjon som er verdt å huske.

Sikkerhet

VIKTIGE SIKKERHETS- INSTRUKSJONENE

⚠ ADVARSEL

Når du bruker elektriske hageverktøy, må du alltid lese og følge de grunnleggende sikkerhetsadvarslene og -instruksjonene for å redusere faren for brann, elektrisk støt og personskader, inkludert følgende:

Les alle instruksjoner

I. Opplæring

1. Operatøren av verktøyet er ansvarlig for eventuelle ulykker eller farer som oppstår for andre eller deres eiendom.
2. Ikke la barn bruke eller leke med verktøyet, batteripakken eller batteriladeren. Lokalt regelverk kan sette aldersgrense for bruk av apparatet.
3. Ikke la barn eller personer som ikke er opplært, kjøre eller utføre vedlikehold på denne enheten. Maskinen skal kun brukes av ansvarlige personer som er kjent med instruksjonene, og er fysisk i stand til å bruke enheten.
4. Les alle instruksjonene og advarselmerkingene på laderen og batteripakken før du bruker verktøyet, batteripakken og batteriladeren.
5. Gjør deg kjent med kontrollene og riktig bruk av verktøyet, batteripakken og batteriladeren.

II. Forberedelser

1. Hold tilskuere og barn unna driftsområdet.
2. Bruk bare batteripakken som angitt av Toro. Bruk av annet tilbehør og utstyr kan øke risikoen for personskade og brann.
3. Tilkobling av batteriladeren til en stikkontakt som ikke er 100–240 V, kan forårsake brann eller elektrisk støt. Ikke koble batteriladeren til en stikkontakt annet enn 100–240 V. Ved kobling til andre typer strømforsyninger kan en pluggadapter for riktig strømuttak benyttes ved behov.
4. Ikke bruk en skadet eller modifisert batteripakke eller batterilader, som kan utvise uforutsigbar adferd som resulterer i brann, eksplosjon eller risiko for personskade.
5. Hvis batteripakkens strømkabel er skadet, må du ta kontakt med en autorisert serviceforhandler for å få en ny kabel.
6. Lad kun batteripakken med batteriladeren som er spesifisert av Toro. En lader som er

- egnet for én type batteripakke, kan medføre en risiko for brann hvis den brukes med en annen batteripakke.
- Lad batteripakken kun på et godt ventilert område.
 - Følg alle instruksjoner for lading, og ikke lad eller oppbevar batteripakken ved andre temperaturer enn områdene som er angitt i instruksjonene. Ellers kan du skade batteripakken og øke risikoen for brann.
 - Bruk aldri verktøyet uten at alle verneplater og annet sikkerhetsutstyr sitter på plass og fungerer som tiltenkt.
 - Bruk egnet tøy – ha på deg passende klær, inkludert vernebriller, vernebukser, sklissikkert og kraftig fottøy og hørselsvern. Sett opp langt hår, og ikke bruk løstsittende klær eller fritthengende smykker som kan hekte seg i bevegelige deler. Bruk en støvmaske i støvete driftsforhold.

III. Bruk

- Unngå farlige miljøer – ikke bruk verktøyet i regn eller på fuktige eller våte steder.
- Bruk riktig verktøy for bruksområdet – bruk av verktøyet til andre formål enn tiltenkt bruk, kan vise seg å være farlig for deg og tilskuere.
- Forhindre utilsiktet start – påse at bryteren er i AV-posisjon før du kobler til batteripakken og håndterer verktøyet. Ikke bær verktøyet med fingeren på bryteren eller koble inn verktøyet med bryteren i PÅ-posisjon.
- Verktøyet må bare brukes i dagslys eller der det er god kunstig belysning.
- Fjern batteripakken fra verktøyet før du justerer det eller skifter tilbehør.
- Hold hendene og føttene borte fra åpningen og alle bevegelige deler.
- Stopp verktøyet, fjern batteripakken fra det og vent til alle bevegelser stopper, før du justerer, vedlikeholder, rengjør eller lagrer verktøyet.
- Fjern batteripakken fra verktøyet når du forlater det uten tilsyn.
- Ikke tving verktøyet – la det gjøre jobben bedre og tryggere i hastigheten den ble utformet for.
- Ikke strekk deg for langt – hold riktig fotfeste og balanse til enhver tid, spesielt i skråninger. Gå, ikke løp med verktøyet.
- Vær oppmerksom – følg med på det du gjør, og vær fornuftig når du bruker verktøyet. Ikke bruk verktøyet når du er syk, trett eller påvirket av alkohol eller andre rusmidler.
- Kontroller at ventilasjonsåpningene ikke er tilstoppet med rusk.

- Ikke sett inn gjenstander i åpningen eller bruk verktøyet med en blokkert åpning. Hold åpningen fri for støv, lo, hår eller annet som kan redusere luftstrømmen.
- Vær ekstra forsiktig når du bruker verktøyet til å rengjøre trapper.
- Under tøffe forhold kan batteripakken utskille væske. Unngå kontakt med væsken. Hvis du ved et uhell kommer i kontakt med væsken, skyl med vann. Hvis væsken kommer i kontakt med øynene, må du søke medisinsk hjelp. Væske som skilles ut fra batteriet, kan forårsake irritasjon eller brannskader.
- Ikke utsett en batteripakke eller et verktøy for brann eller overdrevne temperaturer. Eksponering for brann eller temperaturer over 130 °C kan føre til eksplosjon.
- FORSIKTIG** – en batteripakke som håndteres feil, kan utgjøre en risiko for brann, eksplosjon eller kjemiske brannskader.
 - Ikke demonter batteripakken.
 - Erstatt batteripakken kun med en original Toro-batteripakke. Bruk av en annen type batteripakke kan forårsake brann eller risiko for personskade.
 - Oppbevar batteripakker utilgjengelig for barn og i den opprinnelige emballasjen til du er klar til bruke dem.

IV. Vedlikehold og lagring

- Vedlikehold verktøyet nøye – hold det rent og i god stand for best mulig ytelse og for å redusere risikoen for personskade. Følg instruksjonene for smøring og bytte av tilbehør. Hold håndtakene tørre, rene og frie for olje og fett.
- Når batteripakken ikke er i bruk, hold den borte fra metallgjenstander som binders, mynter, nøkler, spiker og skruer som kan danne en forbindelse fra en klemme til en annen. Hvis batteriklemmene kortslutter, kan det forårsake brannskår eller brann.
- Hold hendene og føttene borte fra bevegelige deler.
- Stopp verktøyet, fjern batteripakken fra det og vent til alle bevegelser stopper, før du justerer, vedlikeholder, rengjør eller lagrer verktøyet.
- Kontroller verktøyet for skadede deler – hvis verneplater eller andre deler er skadet, må du avgjøre om det vil fungere korrekt. Se etter feiljusterte og binding av bevegelige deler, ødelagte deler, fester og eventuelle andre forhold som kan påvirke driften. Med mindre det er angitt i instruksjonene, må en autorisert

serviceforhandler reparere eller skifte ut et skadet vern eller en skadet del.

6. Hold alle festene på verktøyet stramme.
7. Ikke prøv å betjene eller reparere verktøyet, batteripakken eller batteriladeren, bortsett fra det som er angitt i instruksjonene. Få en autorisert serviceforhandler til å utføre service ved å bruke identiske reservedeler for å sikre at produktet vedlikeholdes på en sikker måte.
8. Oppbevar et inaktivt verktøy innendørs på et sted som er tørt, sikkert og utilgjengelig for barn.

TA VARE PÅ DISSE INSTRUKSJONENE

Sikkerhets- og instruksjonsmerker



Sikkerhetsmerker og -instruksjoner er lett synlige for operatøren og er plassert i nærheten av alle områder som representerer en potensiell fare. Bytt ut alle merker som er ødelagte eller mangler.



140-8498

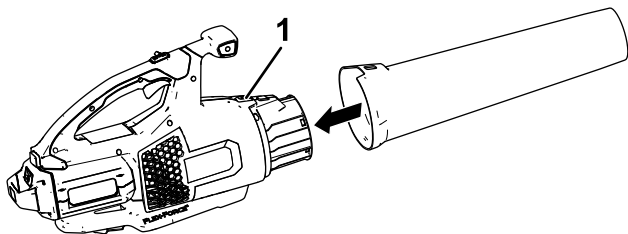
decal140-8498

1. Advarsel: Les *brugerhåndboken*. Hold deg unna bevegelige deler. Oppbevar alle verne og skydd på plass. Bruk hørselsvern. Bruk vernebriller. Må ikke utsettes for regn.
2. Advarsel – hold tilskuere på god avstand fra maskinen i alle retninger.
3. Fare for at gjenstander slynges gjennom luften – hold tilskuere på god avstand.
4. Må ikke kastes.

Montering

Montere blåseren

Skyv blåserøret på blåserhuset. Du må kanskje trykke ned tappen for blåserøret for å låse det på plass (Figur 3).

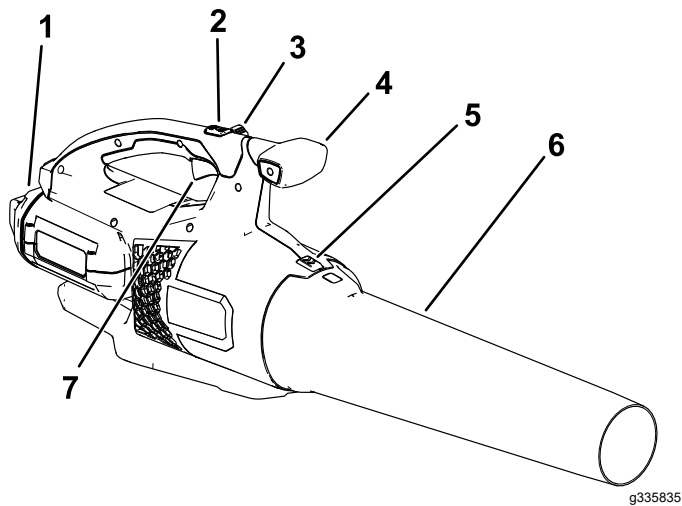


g273147

Figur 3

1. Rørtapp

Oversikt over produktet



Figur 4

- | | |
|-----------------------------|-----------------------------------|
| 1. Batteri og batterihulrom | 5. Blåserørlås |
| 2. Turboknapp | 6. Blåserør |
| 3. Hastighetslås | 7. Utløser for variabel hastighet |
| 4. Håndtaksknott | |

Spesifikasjoner

Modell	51825T
Merkespenning	Maks. 60 V DC, 54 V DC nominell bruk
Ladertype	Toro 60 V litiumioneladere
Batteritype	Toro 60 V litumionebatterier

Passende temperaturområder

Lad/oppbevar batteripakken ved	5 °C til 40 °C*
Bruk batteripakken ved	-30 °C til 49 °C
Bruk blåseren ved	0 °C til 49 °C

*Ladetiden øker hvis du ikke lader batteriet innenfor dette området.

Oppbevar verktøyet, batteripakken og batterilader i et innelukket, rent, tørt område.

Tilleggsutstyr/tilbehør

Et utvalg av Toro-godkjent tilbehør som kan brukes sammen med maskinen for å forbedre og utvide dens funksjoner, er tilgjengelig. Ta kontakt med din autoriserte serviceforhandler eller autoriserte Toro-forhandler, eller gå til www.Toro.com for å få en liste over godkjent tilbehør og utstyr.

For å oppnå optimal ytelse og holde maskinen i sikkerhetsgodkjent stand, må du bare bruke originale Toro-reservedeler og -tilbehør. Det kan være farlig å bruke reservedeler og tilleggsutstyr som er laget av andre produsenter.

Bruk

▲ ADVARSEL

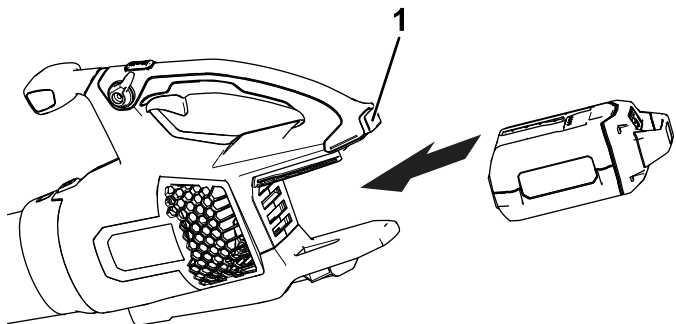
Blåseren kan slynge rusk, noe som kan forårsake alvorlige personskader på deg eller andre personer.

- Ikke blås harde gjenstander som spikre eller bolter.
- Ikke bruk blåseren i nærheten av andre personer eller dyr.
- Pass på hvor du blåser (dvs. blås bort fra tilskuere, vinduer, biler osv.). Bruk kun så mye hastighet som nødvendig.
- Vær svært forsiktig når du rengjør rusk fra trapper eller andre trange områder.

Starte blåseren

Viktig: Bruk batteripakken kun i temperaturer som er innenfor riktig område. Se [Spesifikasjoner \(side 7\)](#).

1. Påse at ventilene på blåseren er frie for støv og rusk.
2. Innrett kammeret i batteripakken med koblingsarmen på håndtakshuset ([Figur 5](#)).
3. Grip håndtaket og skyv batteripakken inn i håndtaket til låsen låses på plass ([Figur 5](#)).



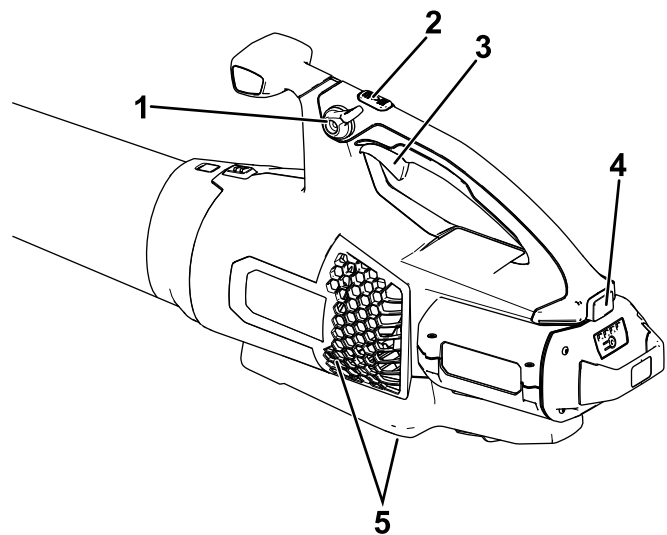
Figur 5

g273146

1. Batterilås

4. For å starte blåseren klemmer du på utløseren for variabel hastighet ([Figur 6](#)).

Merk: Aktiver hastighetslåsen for å holde maskinen på uten å trykke på utløseren for variabel hastighet ([Figur 6](#)).



Figur 6

g267241

1. Hastighetslås
2. Turboknapp
3. Utløser for variabel hastighet
4. Batterilås
5. Blåserens ventilasjonsområder

Justere lufthastigheten til blåseren

For å oppnå maksimal ytelse (lufthastighet) må du trykke den variable hastighetsutløseren helt ned. Deretter trykker og holder du inne turboknappen i ønsket tidsperiode ([Figur 6](#)).

Bruk utløseren for variabel hastighet for å justere lufthastigheten mens du blåser ([Figur 6](#)).

Aktiverer hastighetslåsen for å holde en jevn lufthastighet ([Figur 6](#)).

Slå av blåseren

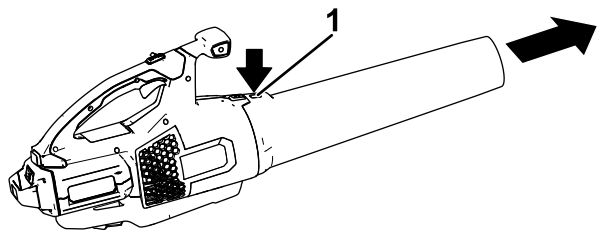
For å stoppe blåseren kobler du fra hastighetslåsen (hvis den er i bruk) og slipper utløseren for variabel hastighet ([Figur 6](#)).

Viktig: Etter at du har stoppet blåseren, må du ikke la hastighetslåsen være aktivert med batteripakken i blåseren.

Fjern batteripakken når du ikke bruker blåseren eller transporterer blåseren til eller fra arbeidsområdet.

Fjerne blåserøret

Trykk ned tappen for å skille blåserøret fra blåseren (Figur 7).



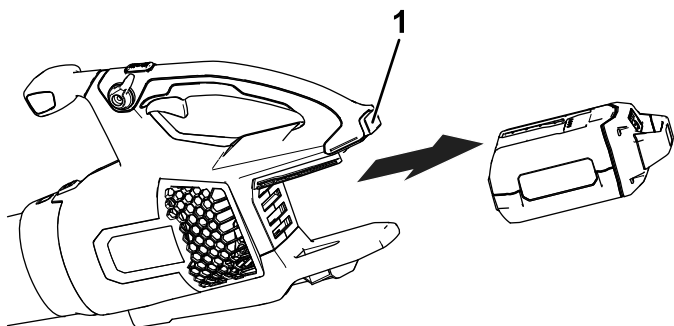
Figur 7

g273159

1. Rørtapp

Fjerne batteriet fra blåseren

Trykk på batterilåsen på maskinen for å frigjøre batteripakken, og skyv batteripakken ut av blåseren (Figur 8).



Figur 8

g267488

1. Batterilås

Oppbevaring

Viktig: Oppbevar verktøyet, batteripakken og laderen kun ved temperaturer som er innenfor riktig område. Se [Spesifikasjoner \(side 7\)](#).

Viktig: Hvis du skal oppbevare batteripakken utenfor sesongen, fjern batteripakken fra verktøyet og lad batteripakken til to eller tre LED-indikatorer blir grønne på batteriet. Ikke oppbevar et fulladet eller helt utladet batteri. Når du vil bruke verktøyet igjen, lader du batteripakken til den venstre indikatorlampen på laderen blir grønn eller alle fire LED-indikatorene på batteriet blir grønne.

- Koble produktet fra strømforsyningen (dvs. fjern pluggen fra strømforsyningen eller batteripakken) og kontroller det for skade etter bruk.
- Ikke oppbevar verktøyet med batteripakken montert.
- Fjern alle fremmedlegemer fra produktet.
- Oppbevar verktøyet, batteripakken og batteriladeren utilgjengelig for barn når de ikke er i bruk.
- Hold verktøyet, batteripakken og batteriladeren borte fra korroderende midler som hagekjemikalier og avisingsalter.
- For å redusere risikoen for alvorlig personskade må du ikke oppbevare batteripakken utendørs eller i kjøretøy.
- Oppbevar verktøyet, batteripakken og batterilader i et innelukket, rent, tørt område.

Feilsøking

Utfør kun trinnene beskrevet i disse instruksjonene. Alt ytterligere inspeksjons-, vedlikeholds- og reparasjonsarbeid må utføres av et autorisert serviceverksted eller en tilsvarende kvalifisert spesialist hvis du ikke kan løse problemet selv.

Ta alltid batteriet ut av verktøyet når du feilsøker, inspiserer, vedlikeholder eller rengjør verktøyet.

Problem	Mulig årsak	Løsning
Verktøyet starter ikke.	<ol style="list-style-type: none">1. Batteriet er ikke fullstendig montert i verktøyet.2. Batteripakken er ikke ladet.3. Batteripakken er skadet.4. Det er et annet elektrisk problem med verktøyet.	<ol style="list-style-type: none">1. Fjern og sett deretter batteriet inn i verktøyet igjen, og påse at det er fullstendig montert og låst.2. Fjern batteripakken fra verktøyet og lad det.3. Bytt ut batteripakken.4. Kontakt et autorisert forhandlerverksted.
Verktøyet når ikke full effekt.	<ol style="list-style-type: none">1. Batteripakkens ladekapasitet er for lav.2. Luftventilene er blokkert.	<ol style="list-style-type: none">1. Fjern batteripakken fra verktøyet og lad batteripakken helt opp.2. Rengjør luftventilene.
Verktøyet kjører ikke eller kjører ikke uten avbrudd.	<ol style="list-style-type: none">1. Det er fuktighet på ledningene til batteripakken.2. Batteriet er ikke fullstendig montert i verktøyet.3. Batteripakken har lav lading.	<ol style="list-style-type: none">1. La batteripakken tørke eller tørk den tørt.2. Fjern og sett deretter batteriet inn i verktøyet igjen, og påse at det er fullstendig montert og låst.3. Lad batteripakken.
Hastighetslåsen forblir ikke aktivert.	<ol style="list-style-type: none">1. Hastighetslåsskruen er løs.	<ol style="list-style-type: none">1. Stram hastighetslåsskruen ved å dreie skruen $\frac{1}{4}$ omdreining. Hvis hastighetslåsen fortsatt ikke forblir aktivert, drei hastighetslåsskruen ytterligere $\frac{1}{4}$ omdreining.

Notat:

Personvernerklæring for EØS/Storbritannia

Slik bruker Toro personopplysningene dine

Toro Company («Toro») respekterer ditt personvern. Når du kjøper våre produkter, kan vi samle inn personopplysninger om deg, enten direkte fra deg eller via den lokale Toro-avdelingen eller -forhandleren. Toro bruker disse opplysningene for å innfri kontraktsfestede forpliktelser – slik som å registrere garantien din, behandle garantikravet ditt eller kontakte deg i tilfelle en produkttilbakekalling – og til legitime forretningsformål – slik som å måle kundetilfredshet, forbedre produktene våre og utstyre deg med produktinformasjon som kan være av interesse. Toro kan dele personopplysningene dine med våre datterselskaper, forhandlere eller andre forretningspartnere i forbindelse med disse aktivitetene. Vi kan også oppgi personopplysninger når dette kreves under loven eller i forbindelse med salg, kjøp eller sammenslåing av en virksomhet. Vi vil ikke selge personopplysningene dine til andre selskaper for markedsføringsformål.

Bevaring av personopplysninger

Toro vil bevare dine personopplysninger så lenge som det er relevant for de ovennevnte formålene og i samsvar med lovfestede krav. Hvis du vil ha mer informasjon om gjeldende bevaringsperioder, kan du kontakte legal@toro.com.

Toros forpliktelse til sikkerhet

Personopplysningene dine kan behandles i USA eller et annet land som kan ha mindre strenge personvernlover enn landet du er bosatt i. Når vi overfører opplysningene dine utenfor landet du er bosatt i, vil vi iverksette lovfestede, påbudte tiltak for å sikre at det er på plass skikkelige vern som beskytter opplysningene dine og sikrer at de behandles sikkert.

Tilgang og korrigering

Du kan ha retten til å korrigere eller gjennomgå personopplysningene dine eller motsette deg eller begrense behandlingen av opplysningene dine. For å gjøre dette må du kontakte oss på e-post på legal@toro.com. Hvis du har bekymringer om hvordan Toro har behandlet personopplysningene dine, oppfordrer vi deg til å ta dette opp direkte med oss. Merk at europeiske innbyggere har rett til å klage til sitt nasjonale datatilsynsorgan.