

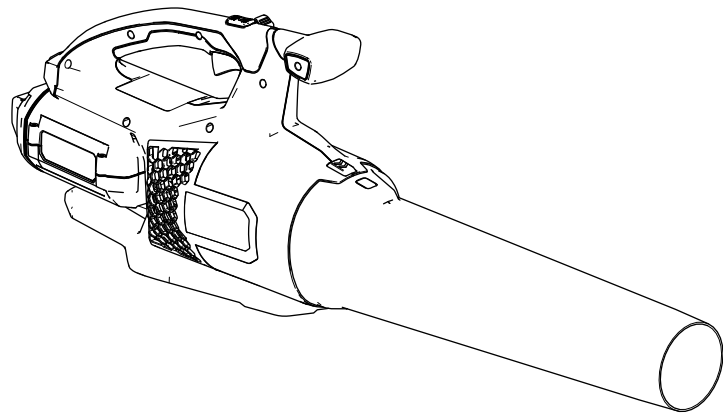


**Count on it.**

**Gebruikershandleiding**

# Flex-Force Power System™ 60 V MAX Axiale bladblazer

Modelnr.: 51825T—Serienr.: 323000001 en hoger





Voor hulp, surf naar [www.Toro.com/support](http://www.Toro.com/support) met informatieve video's of neem contact op met uw erkende servicedealer voordat u dit product retourneert.

## Inleiding

Deze bladblazer is bedoeld voor particulier gebruik, voor het wegblazen van bladeren en dergelijke, buitenshuis. Het apparaat gebruikt Toro 60 V lithiumionaccu's. Deze accu's mogen alleen worden opgeladen met een Toro 60 V lithiumionacculader. Deze producten gebruiken voor andere doeleinden dan het bedoelde gebruik kan gevaarlijk zijn voor u of voor omstanders.

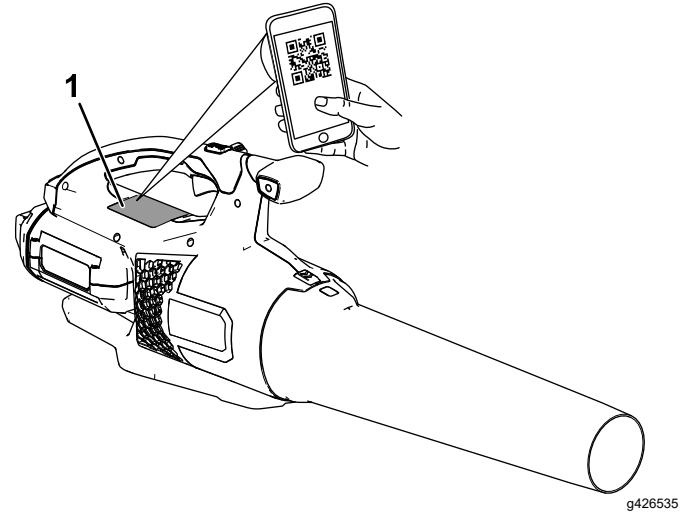
**Model 51825T wordt geleverd zonder accu of een lader.**

Lees deze informatie zorgvuldig door, zodat u weet hoe u de machine op de juiste wijze moet gebruiken en onderhouden en om letsel en schade aan de machine te voorkomen. U bent verantwoordelijk voor het juiste en veilige gebruik van de machine.

Ga naar [www.toro.com](http://www.toro.com) voor meer informatie, inclusief veiligheidstips, instructiemateriaal, informatie over accessoires, hulp bij het vinden van een dealer of om uw product te registreren.

Als u service, originele Toro onderdelen of aanvullende informatie nodig hebt, kunt u contact opnemen met een erkende Service Dealer of met de klantenservice van Toro. U dient hierbij altijd het modelnummer en het serienummer van het product te vermelden. De locatie van het plaatje met het modelnummer en het serienummer van het product is aangegeven op [Figuur 1](#). U kunt de nummers noteren in de ruimte hieronder.

**Belangrijk:** U kunt met uw mobiel apparaat de QR-code (indien aanwezig) op het plaatje met het serienummer scannen om toegang te krijgen tot de garantie, onderdelen en andere productinformatie.



**Figuur 1**

1. Plaats van modelnummer en serienummer.

<p><b>Modelnr.:</b> _____</p> <p><b>Serienr.:</b> _____</p>
---

# Waarschuwingssymbool

Het waarschuwingssymbool (Figuur 2) dat wordt getoond in deze handleiding en op de machine geeft belangrijke veiligheidsinformatie aan die u moet opvolgen om ongelukken te voorkomen.



**Figuur 2**  
Waarschuwingssymbool

g000502

Het waarschuwingssymbool wordt weergegeven boven informatie die u waarschuwt voor onveilige acties of situaties en wordt gevolgd door het woord **GEVAAR**, **WAARSCHUWING**, of **VOORZICHTIG**.

**GEVAAR**: een direct gevaarlijke situatie die, als deze niet wordt voorkomen, **zal leiden** tot de dood of ernstig letsel.

**WAARSCHUWING**: een mogelijk gevaarlijke situatie die, als deze niet wordt voorkomen, **kan leiden** tot de dood of ernstig letsel.

**VOORZICHTIG**: een mogelijk gevaarlijke situatie die, als deze niet wordt voorkomen, **kan leiden** tot licht of middelmatig letsel.

Er worden in deze handleiding nog twee woorden gebruikt om uw aandacht op bijzondere informatie te vestigen. **Belangrijk** attendeert u op bijzondere technische informatie en **Opmerking** duidt algemene informatie aan die bijzondere aandacht verdient.

# Veiligheid

## BELANGRIJKE VEILIGHEIDS- AANWIJZINGEN

### ⚠ WAARSCHUWING

**Bij het gebruik van elektrisch tuingereedschap dient u de veiligheidsaanwijzingen te lezen en op te volgen om het risico op brand, elektrische schok en letsel te verminderen. Deze maatregelen omvatten onder andere:**

### Lees alle instructies

#### I. Instructie

1. De gebruiker van dit gereedschap is verantwoordelijk voor ongelukken of gevaren met betrekking tot henzelf of hun eigendommen.
2. Laat kinderen nooit spelen met het gereedschap, de accu of de acculader. Er kan een minimumleeftijd van de gebruiker zijn onder plaatselijke regelgeving.
3. Laat kinderen of personen die geen instructie hebben ontvangen dit apparaat niet gebruiken of er onderhoudswerkzaamheden aan verrichten. Laat enkel mensen die verantwoordelijk en getraind zijn en die bovendien vertrouwd zijn met de instructies en fysiek ertoe in staat zijn het apparaat bedienen of er onderhoudswerkzaamheden aan verrichten.
4. Lees voor gebruik van dit gereedschap, de accu en de acculader alle aanwijzingen en waarschuwingstekens op de producten.
5. Maak uzelf vertrouwd met de bedieningsorganen en het juiste gebruik van dit gereedschap, de accu en de acculader.

#### II. Vóór ingebruikname

1. Hou omstanders en kinderen buiten het werkgebied.
2. Gebruik alleen een accu zoals opgegeven door Toro. Het gebruik van andere accessoires en hulpstukken kan het risico op letsel en brand verhogen.
3. Het aansluiten van de acculader op een stopcontact met een spanning anders dan 100 tot 240 V kan leiden tot brand of een elektrische schok. Sluit de acculader niet aan op een stopcontact met een spanning anders dan 100 tot 240 V. Voor een ander soort aansluiting dient u mogelijk een adapterstekker van het juiste type te gebruiken.

4. Gebruik geen beschadigde of gewijzigde accu of acculader, deze zou zich onvoorspelbaar kunnen gedragen en kunnen leiden tot brand, explosie of gevaar van letsel.
5. Als het stroomsnoer van de acculader beschadigd is, neem dan contact op met een erkende servicedealer om het te vervangen.
6. Laad het accupack enkel op met de acculader die door Toro is gespecificeerd. Een lader voor een bepaald accupack zou kunnen leiden tot brandgevaar bij gebruik met een ander accupack.
7. Laad het accupack op in een goed verluchte ruimte.
8. Volg alle instructies aangaande het laden en laad het accupack niet op buiten het temperatuurbereik dat wordt gespecificeerd in de instructies. Anders kunt u het accupack beschadigen en het risico op brand verhogen.
9. Gebruik dit gereedschap niet zonder dat alle afschermingen en andere veiligheidsvoorzieningen op hun plaats zitten en goed werken.
10. Draag geschikte kleding, waaronder oogbescherming, een lange broek, stevige schoenen die uitglijden voorkomen en gehoorbescherming. Draag lang haar niet los en draag geen kleding of sieraden die in bewegende delen kunnen komen. Draag een stofmasker bij het werken onder stoffige omstandigheden.

### III. Bediening

1. Niet gebruiken in een gevaarlijke omgeving - gebruik het gereedschap niet in de regen of onder vochtige omstandigheden.
2. Gebruik het juiste gereedschap voor de toepassing. Het gebruik van gereedschap voor iets anders dan de bedoelde toepassing kan gevaar opleveren voor u en omstanders.
3. Voorkom onbedoeld starten - verzeker dat de schakelaar op UIT staat voordat u het gereedschap op de accu aansluit en gebruikt. Draag het apparaat niet met uw vinger op de schakelaar en schakel het apparaat niet in met de schakelaar op AAN.
4. Gebruik het gereedschap uitsluitend bij daglicht of goed kunstlicht.
5. Verwijder de accu van het gereedschap voordat u instellingen doet of accessoires monteert.
6. Hou uw handen en voeten uit de buurt van opening en bewegende delen.
7. Stop het gereedschap, verwijder de accu van het gereedschap, en wacht totdat alle bewegende

delen tot stilstand zijn gekomen voordat u het gereedschap instelt, onderhoudt, schoonmaakt of opbergt.

8. Verwijder de accu van het gereedschap als u het onbewaakt achterlaat.
9. Forceer het gereedschap nooit - Het gereedschap werkt beter en veiliger op de ontwerpsnelheid.
10. Reik nooit te ver. Zorg dat u altijd stabiel staat en uw evenwicht bewaart, vooral op hellingen. Met het gereedschap moet u altijd lopen, nooit rennen.
11. Wees alert, kijk wat u doet en gebruik uw gezond verstand wanneer u het gereedschap gebruikt. Gebruik het gereedschap niet als u ziek, moe of onder de invloed van alcohol of drugs bent.
12. Verzekert dat de ventilatie-openingen niet verstopt raken.
13. Steek nooit een voorwerp in de opening en gebruik het gereedschap nooit als de opening geblokkeerd is. Hou de opening vrij van stof, haar en ander materiaal dat de luchtstroom zou kunnen beperken.
14. Wees extra voorzichtig als u het gereedschap gebruikt om trappen te reinigen.
15. Bij verkeerd gebruik kan vloeistof uit het accupack lekken; vermijd contact hiermee. Als u per ongeluk in contact komt met de vloeistof, moet u spoelen met water. Als de vloeistof in uw ogen terechtkomt, moet u naar een arts gaan. Vloeistof die uit de accu ontsnapt, kan irritatie van de huid of brandwonden veroorzaken.
16. Stel een accupack of gereedschap niet bloot aan brand of een extreme temperatuur. Blootstelling aan brand of een temperatuur boven 130 °C kan een explosie veroorzaken.
17. OPGELET – Een verkeerd behandeld accupack kan brand of chemische brandwonden veroorzaken.
  - Demonteer de accu niet.
  - Vervang de accu alleen door een originele Toro accu, toepassing van een andere soort accu kan leiden tot brand of letsel.
  - Hou accupacks buiten het bereik van kinderen en in de originele verpakking totdat u ze gaat gebruiken.

### IV. Onderhoud en opslag

1. Onderhoud het gereedschap zorgvuldig. Hou het schoon en in goede staat om de beste prestaties te verkrijgen en de kans op letsel te verkleinen. Volg de aanwijzingen voor het smeren en omwisselen van accessoires. Hou

de handgrepen droog, schoon en vrij van olie en vet.

- Als het accupack niet wordt gebruikt, hou het dan uit de buurt van metalen voorwerpen zoals paperclips, muntjes, sleutels, nagels en schroeven die een brug kunnen vormen tussen de polen. Kortsluiting tussen de accupolen kan brandwonden en brand veroorzaken.
- Hou handen en voeten uit de buurt van bewegende delen.
- Stop het gereedschap, verwijder de accu van het gereedschap, en wacht totdat alle bewegende delen tot stilstand zijn gekomen voordat u het gereedschap instelt, onderhoudt, schoonmaakt of opbergt.
- Controleer het gereedschap op beschadigde onderdelen. Als afschermingen of andere onderdelen beschadigd zijn ga dan na of het nog goed kan werken. Controleer de bewegende delen op uitlijning en vastlopen, beschadigde onderdelen, montagevoorzieningen en andere omstandigheden die van invloed kunnen zijn op de werking. Tenzij anders aangegeven in de gebruiksaanwijzing moeten de beschadigde afschermingen en onderdelen vervangen worden door een erkende servicedealer.
- Zorg dat bevestigingsmiddelen van het gereedschap goed aangedraaid zijn.
- Probeer het gereedschap, het accupack of de acculader niet te repareren of onderhouden, tenzij aangegeven in de gebruiksaanwijzing. Laat een servicedealer het onderhoud uitvoeren met identieke vervangende onderdelen om te verzekeren dat het product veilig is onderhouden.
- Als het gereedschap niet in gebruik is berg het dan binnen op, op een droge, veilige plaats, buiten het bereik van kinderen.

## BEWAAR DEZE AANWIJZINGEN

## Veiligheids- en instructiestickers



Veiligheidsstickers en veiligheidsinstructies zijn gemakkelijk zichtbaar voor de gebruiker en bevinden zich bij plaatsen waar gevaar kan ontstaan. Vervang alle beschadigde of ontbrekende veiligheidsstickers.



140-8498

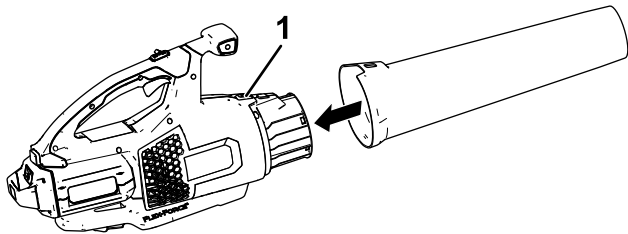
decal140-8498

1. Waarschuwing – lees de *Gebruikershandleiding*; blijf uit de buurt van bewegende onderdelen; houd alle beschermende onderdelen op hun plaats; draag gehoorbescherming; draag oogbescherming; niet blootstellen aan regen.
2. Waarschuwing – hou omstanders aan alle kanten uit de buurt van het gereedschap.
3. Er kunnen voorwerpen weggeslingerd worden – hou omstanders uit de buurt.
4. Niet weggooien.

# Montage

## De blazer monteren

Schuif de blaaspijp op het huis van de blazer. Mogelijk moet u de blaaspijp-vergrendeling indrukken zodat de blaaspijp inklikt ([Figuur 3](#)).

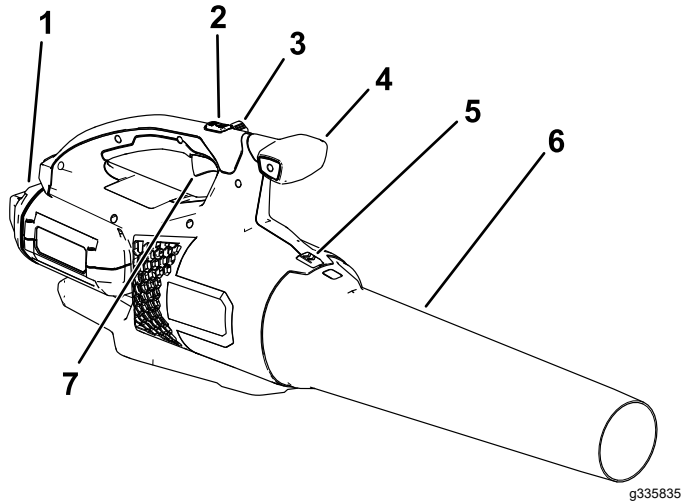


g273147

**Figuur 3**

1. Blaaspijp-vergrendeling
-

# Algemeen overzicht van de machine



**Figuur 4**

- |                           |                                |
|---------------------------|--------------------------------|
| 1. Accu en accuholte      | 5. Vergrendeling van blaaspijp |
| 2. Turbo boost knop       | 6. Blaaspijp                   |
| 3. Snelheidsvergrendeling | 7. Snelheidsregeling-trekker   |
| 4. Handgreeknop           |                                |

## Specificaties

<b>Model</b>	51825T
<b>Nominale spanning</b>	Maximaal 60 V gelijkstroom, 54 V gelijkstroom nominaal gebruik
<b>Lader</b>	Toro 60 V lithiumionacculaders
<b>Accu</b>	Toro 60 V lithiumionaccu

## Temperatuurbereik

Opladen/opbergen van het accupack	5 °C tot 40 °C*
Gebruiken van het accupack	-30 °C tot 49 °C
Gebruiken van de blazer	0 °C en 49 °C

\*Het opladen zal langer duren als de omgevingstemperatuur buiten dit bereik valt.

Bewaar het apparaat, het accupack en de acculader op een afgesloten, schone en droge plaats.

## Toebehoren/accessoires

Een selectie van door Toro goedgekeurde werktuigen en accessoires is verkrijgbaar voor gebruik met de machine om de mogelijkheden daarvan te vergroten en uit te breiden. Neem contact op met een erkende servicedealer of een erkende Toro distributeur, of bezoek [www.Toro.com](http://www.Toro.com) voor een lijst van alle goedgekeurde werktuigen en accessoires.

Om de beste prestaties te verkrijgen en ervoor te zorgen dat de veiligheidscertificaten van de machine blijven gelden, moet u ter vervanging altijd originele onderdelen en accessoires van Toro gebruiken. Vervangende onderdelen en accessoires van andere fabrikanten kunnen tot gevaar leiden.

# Gebruiksaanwijzing

## ⚠ WAARSCHUWING

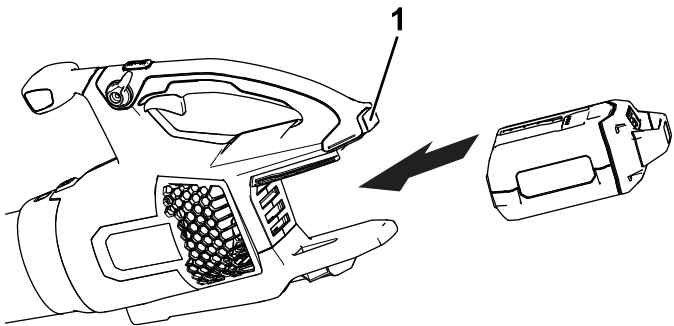
De blazer kan vervuiling wegblazen. Dit zou kunnen leiden tot ernstig letsel bij u of omstanders.

- Blaas geen harde objecten, zoals spijkers en bouten, weg.
- Gebruik de blazer niet als er omstanders of huisdieren in de buurt zijn.
- Let goed op de blaasrichting (d.w.z. blaas weg van omstanders, ramen, auto's). Gebruik geen hogere snelheid dan nodig.
- Wees extra voorzichtig als u vuil verwijdert van een trap of andere riskante plaatsen.

## De blazer starten

**Belangrijk:** Gebruik het accupack alleen bij temperaturen die binnen het gepaste temperatuurbereik liggen; zie [Specificaties \(bladz. 7\)](#).

1. Verzekert dat de ventilatie-openingen van de blazer niet verstopt zijn door stof en vervuiling.
2. Lijn de uitsparing in het accupack uit met het uitsteeksel van de handgreep ([Figuur 5](#)).
3. Hou de handgreep vast en duw het accupack in de handgreep tot de vergrendeling inklikt ([Figuur 5](#)).



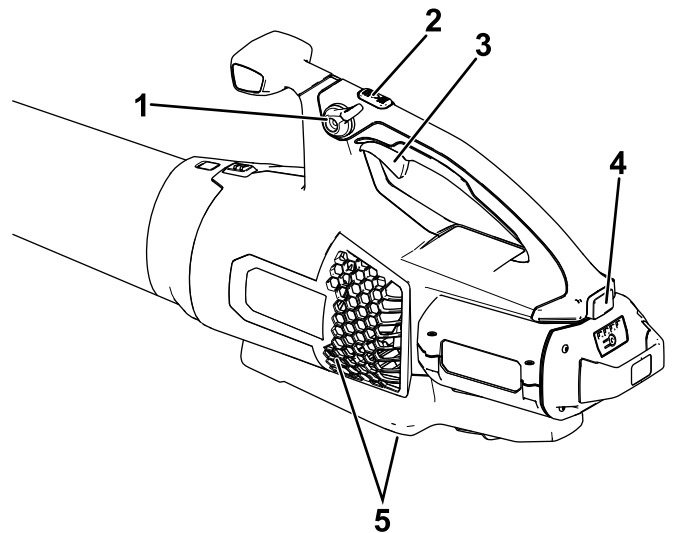
Figuur 5

g273146

1. Accuvergrendeling

4. Start de blazer door de snelheidsregeling-trekker in te drukken [Figuur 6](#)

**Opmerking:** Schakel de snelheidsvergrendeling om de machine te laten lopen zonder de trekker ingedrukt te moeten houden [Figuur 6](#).



Figuur 6

g267241

- |                              |                      |
|------------------------------|----------------------|
| 1. Snelheidsvergrendeling    | 4. Accuvergrendeling |
| 2. Turbo boost knop          | 5. Uitblaasopeningen |
| 3. Snelheidsregeling-trekker |                      |

## Instellen van de blaassnelheid

Om de maximale prestaties (luchtsnelheid) te verkrijgen drukt u de snelheidsregeling-trekker geheel in, en drukt u dan tevens de turbo boost knop in gedurende de gewenste tijd ([Figuur 6](#)).

Om de luchtsnelheid wanneer u blaast aan te passen, gebruik de snelheidsregeling-trekker ([Figuur 6](#)).

Om de huidige luchtsnelheid te behouden, stel de snelheidsbegrenzer in ([Figuur 6](#)).

## Uitzetten van de blazer

Om de blazer te stoppen ontgrendelt u de snelheidsvergrendeling (indien gebruikt) en laat u de snelheidsregeling-trekker los ([Figuur 6](#)).

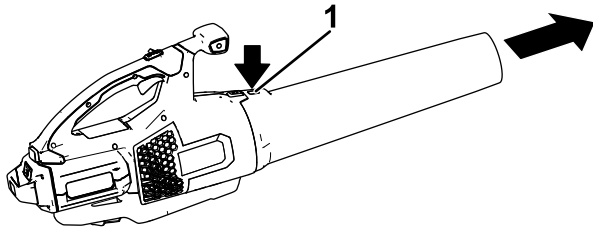
**Belangrijk:** Na het stoppen van de blazer mag u de snelheidsvergrendeling niet ingeschakeld laten als de accu in de blazer zit.

Wanneer u de blazer niet gebruikt of vervoert van of naar het werkgebied, moet u het accupak verwijderen.



## Verwijderen van de blaaspijp

Druk op de blaaspijp-vergrendeling om de blaaspijp los te maken van de blazer (Figuur 7).



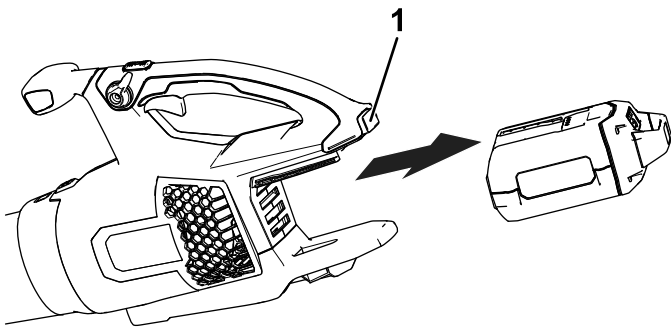
Figuur 7

g273159

1. Blaaspijp-vergrendeling

## Verwijderen van de accu uit de blazer

Druk op de accuvergrendeling van de machine om het accupack te ontgrendelen, schuif het accupack dan uit de blazer (Figuur 8).



Figuur 8

g267488

1. Accuvergrendeling

## Opbergen

**Belangrijk:** Berg het gereedschap, de accu en de lader alleen op binnen het aangegeven temperatuurbereik, zie [Specificaties \(bladz. 7\)](#).

**Belangrijk:** Als u het accupack tijdens het laagseizoen opbergt, verwijder het accupack dan uit het gereedschap en laad het accupack op tot er 2 of 3 ledindicatoren op de accu groen oplichten. Berg de accu niet geheel geladen of geheel ontladen op. Wanneer u het gereedschap weer nodig hebt, laadt u het accupack op totdat het indicatielampje links op de lader groen oplicht of alle 4 de ledindicatoren op de accu groen oplichten.

- Na gebruik moet het product van de voeding worden afgekoppeld door de stekker uit de voeding of de accu te trekken, en moet het op schade worden gecontroleerd.
- Sla het gereedschap niet op terwijl het accupack gemonteerd is.
- Verwijder al het vuil van het product.
- Als het gereedschap, de accu en acculader niet in gebruik zijn moeten deze buiten bereik van kinderen worden opbergen.
- Hou het gereedschap, de accu en acculader uit de buurt van corrosieve materialen zoals chemische middelen voor in de tuin en straatzout.
- Om het risico op ernstig lichamelijk letsel te verkleinen mag u de accu niet buiten of in een voertuig opbergen.
- Bewaar het apparaat, het accupack en de acculader op een afgesloten, schone en droge plaats.

# Problemen, oorzaak en remedie

Voer alleen de hieronder genoemde handelingen uit. Indien u het probleem zelf niet kunt oplossen moeten de verdere inspectie, onderhoud en reparaties moeten worden uitgevoerd door een geautoriseerd servicecentrum of een vergelijkbare specialist.

Verwijder de accu altijd uit het gereedschap wanneer u problemen oplost, het gereedschap reinigt, controleert of er onderhoudswerkzaamheden aan verricht.

<b>Probleem</b>	<b>Mogelijke oorzaak</b>	<b>Remedie</b>
Het gereedschap start niet.	<ol style="list-style-type: none"><li>1. De accu is niet volledig in het gereedschap geplaatst.</li><li>2. De accu is niet geladen.</li><li>3. De accu is defect.</li><li>4. Het gereedschap heeft een elektrische storing.</li></ol>	<ol style="list-style-type: none"><li>1. Verwijder de accu en plaats deze opnieuw, verzeker dat de accu goed op zijn plaats zit en vergrendeld is.</li><li>2. Verwijder de accu en laad deze op.</li><li>3. Vervang de accu.</li><li>4. Neem contact op met een erkende servicedealer.</li></ol>
Het gereedschap bereikt het volledige vermogen niet.	<ol style="list-style-type: none"><li>1. De accu is niet voldoende geladen.</li><li>2. De ventilatie-openingen zijn verstopt.</li></ol>	<ol style="list-style-type: none"><li>1. Verwijder de accu en laad deze volledig op.</li><li>2. Maak de ventilatie-openingen schoon.</li></ol>
Het gereedschap loopt niet of niet continu.	<ol style="list-style-type: none"><li>1. De draden van de accu zijn vochtig.</li><li>2. De accu is niet volledig in het gereedschap geplaatst.</li><li>3. Het accupack is bijna leeg.</li></ol>	<ol style="list-style-type: none"><li>1. Laat de accu drogen of maak deze droog met een doek.</li><li>2. Verwijder de accu en plaats deze opnieuw, verzeker dat de accu goed op zijn plaats zit en vergrendeld is.</li><li>3. Laad het accupack op.</li></ol>
De snelheidsvergrendeling houdt niet wanneer deze vergrendeld is.	<ol style="list-style-type: none"><li>1. De snelheidsvergrendelingsschroef is los.</li></ol>	<ol style="list-style-type: none"><li>1. Maak de snelheidsvergrendelings-schroef vast door deze een kwart te draaien. Indien de snelheidsvergrendeling nog altijd niet houdt, draai de snelheidsvergrendelingsschroef een extra kwart.</li></ol>

# Opmerkingen:

## Privacyverklaring EEA/VK

### Toro's gebruik van uw persoonlijke gegevens

The Toro Company ("Toro") respecteert uw recht op privacy. Wanneer u onze producten koopt, kunnen we bepaalde persoonlijke informatie over u verzamelen, ofwel rechtstreeks via u ofwel via uw plaatselijk Toro bedrijf of dealer. Toro gebruikt deze informatie om te voldoen aan contractuele verplichtingen – zoals het registreren van uw garantie, het behandelen van uw garantieclaim of om contact met u op te nemen in het geval van terugroepacties – en voor legitieme zakelijke doeleinden – zoals klanttevredenheid meten, onze producten verbeteren of u productinformatie verschaffen die van belang kan zijn. Toro kan uw informatie delen met onze dochterondernemingen, distributeurs of andere zakenpartners in verband met deze activiteiten. We kunnen ook persoonlijke informatie vrijgeven van rechtswege of in verband met de verkoop, aankoop of fusie van een bedrijf. We verkopen uw persoonsgegevens nooit aan andere bedrijven voor marketingdoeleinden.

### Hoe uw persoonlijke informatie bewaard wordt

Toro bewaart uw persoonlijke informatie zolang deze relevant is voor de bovengenoemde doeleinden en in overeenstemming is met de wettelijke vereisten. Gelieve contact op te nemen via [legal@toro.com](mailto:legal@toro.com) voor meer informatie over de bewaarperiodes die van toepassing zijn.

### Toro's engagement inzake veiligheid

Uw persoonlijke informatie kan behandeld worden in de VS of een ander land dat mogelijk soepelere databeschermingswetten heeft dan het land waar u verblijft. Indien we uw informatie overdragen naar een ander land dan het land waar u verblijft, nemen wij de wettelijk verplichte maatregelen om ervoor te zorgen dat de informatie op gepaste wijze wordt beschermd en veilig wordt behandeld.

### Toegang en correctie

U hebt het recht om uw persoonlijke gegevens te corrigeren of te raadplegen, of zich te verzetten tegen de verwerking van uw gegevens of deze te beperken. Om deze rechten uit te oefenen, gelieve een e-mail te sturen naar [legal@toro.com](mailto:legal@toro.com). Als u zich zorgen maakt over de manier waarop Toro uw informatie heeft behandeld, vragen wij u om deze direct ten aanzien van ons te uiten. Europese burgers hebben het recht om een klacht in te dienen bij hun gegevensbeschermingsautoriteit.