

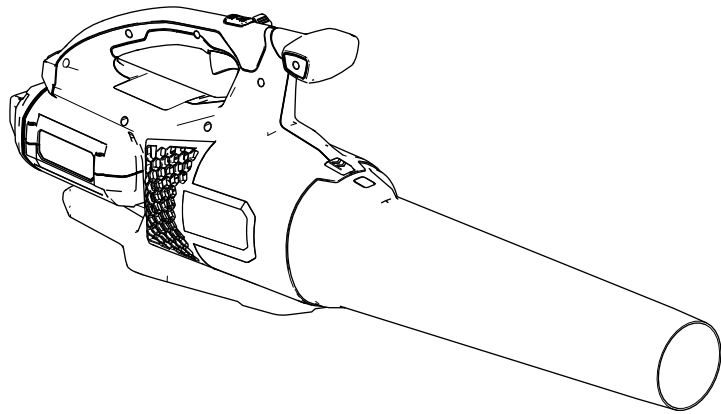


**Count on it.**

**Käyttöopas**

# Flex-Force Power System™ 60 V MAX -aksiaalipuhallin

Mallinro: 51825T—Sarjanro: 323000001 tai suurempi





**Lisätietoja saa katsomalla ohjevideoita osoitteessa [www.Toro.com/support](http://www.Toro.com/support) tai ottamalla yhteyden valtuutettuun huoltoliikkeeseen ennen tuotteen palauttamista.**

Aina kun tarvitset huoltoa, alkuperäisiä Toro-varaosia tai lisätietoja, ota yhteys valtuutettuun huoltoliikkeeseen tai Toron asiakaspalveluun. Ota tällöin tuotteesi malli- ja sarjanumerot valmiiksi esiin. **Kuva 1** näyttää tuotteen malli- ja sarjanumeron sijainnin. Kirjoita numerot annettuun tilaan.

**Tärkeää:** Skannaamalla sarjanumerokilvessä olevan QR-koodin (jos varusteena) mobiililaitteella saat tuotetietoja sekä takuu- ja varaosatietoja.

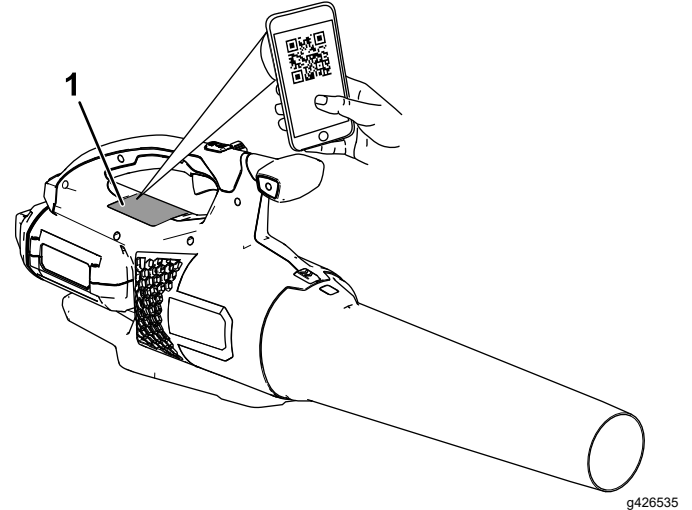
## Johdanto

Tämä puhallin on tarkoitettu kotikäyttöön lehtien tapaisten roskien poistamiseen ulkotiloissa tarpeen mukaan. Leikkurissa on tarkoitus käyttää Toron 60 V:n litiumioniakkuja. Kyseiset akkuyksiköt on suunniteltu ladattavaksi vain Toron 60 V:n litiumioniakkujen latureilla. Tuotteiden käyttäminen muuhun kuin niiden aiottuun käyttötarkoitukseen voi olla vaarallista käyttäjälle ja sivullisille.

**Malli 51825T ei sisällä akkua tai laturia.**

Lue nämä tiedot huolellisesti, jotta opit käyttämään ja huoltamaan tuotetta asianmukaisesti sekä välttämään tapaturmia ja laitevaurioita. Olet itse vastuussa tuotteen asianmukaisesta ja turvallisesta käytöstä.

Osoitteessa [www.Toro.com](http://www.Toro.com) on lisätietoja, jos tarvitset esimerkiksi turvallisuuteen liittyviä vinkkejä, käyttökoulutukseen liittyviä materiaaleja, tietoja lisävarusteista tai lähimmästä jälleenmyyjästä tai jos haluat rekisteröidä tuotteesi.



**Kuva 1**

1. Malli- ja sarjanumeron sijainti.

Mallinro: \_\_\_\_\_

Sarjanro: \_\_\_\_\_

# Varoitusmerkintä

Tässä oppaassa ja koneessa käytettävä varoitusmerkintä (Kuva 2) huomauttaa tärkeistä turvallisuuteen liittyvistä tiedoista, joita on noudatettava onnettomuuksien estämiseksi.



Kuva 2  
Varoitusmerkintä

g000502

Varoitusmerkintä sijaitsee vaarallisista toimista tai tilanteista varoittavien tietojen yläpuolella, ja sitä seuraa sana **VAARA**, **VAROITUS** tai **HUOMIO**.

**VAARA** ilmaisee välittömän vaaratilanteen, joka **johtaa** kuolemaan tai vakavaan loukkaantumiseen, jos sitä ei vältetä.

**VAROITUS** ilmaisee mahdollisesti vaarallisen tilanteen, joka jatkuessaan **voi** johtaa kuolemaan tai vakavaan loukkaantumiseen.

**HUOMIO** ilmaisee mahdollisesti vaarallisen tilanteen, joka jatkuessaan **saattaa** johtaa vähäiseen tai lievään loukkaantumiseen.

Tässä oppaassa käytetään myös kahta muuta sanaa tietojen korostamiseen: **Tärkeää** kiinnittää huomiota erityisiin mekaanisiin tietoihin ja **Huomautus** korostaa yleistietoja, joihin tulisi kiinnittää erityistä huomiota.

# Turvaohjeet

## TÄRKEITÄ

### TURVAOHJEET

#### **VAARA**

**Ehkäise tulipalon, sähköiskun ja henkilövahinkojen riski sähköisiä puutarhatyökaluja käytettäessä lukemalla aina yleiset varoitukset ja ohjeet sekä noudattamalla niitä. Katso seuraavat tiedot.**

## Lue kaikki ohjeet

### I. Laitteen hallinta

1. Työkalun käyttäjä vastaa kaikista muille ihmisille tai heidän omaisuudelleen aiheutuneista vahingoista.
2. Älä anna lasten leikkiä työkalulla, akkuyksiköllä tai akkulaturilla tai käyttää niitä. Paikalliset määräykset voivat rajoittaa käyttäjän ikää.
3. Älä anna lasten tai henkilöiden, jotka eivät osaa hallita tätä laitetta, käyttää tai huoltaa sitä. Anna henkilöiden käyttää tai huoltaa laitetta vain, jos he ovat vastuullisia ja hallitsevat laitteen käytön sekä ovat tutustuneet ohjeisiin ja ovat fyysisesti kykeneviä siihen.
4. Perehdy kaikkiin työkalun, akkuyksikön ja akkulaturin ohjeisiin ja varoitusmerkintöihin ennen tuotteiden käyttöä.
5. Tutustu ohjaimiin ja työkalun, akkuyksikön ja akkulaturin asianmukaiseen käyttöön.

### . Valmistelut

1. Älä päästä sivullisia ja lapsia käyttöalueelle.
2. Käytä vain Toron ilmoittamaa akkuyksikköä. Muiden lisävarusteiden ja lisälaitteiden käyttö voi lisätä loukkaantumis- ja tulipalovaaraa.
3. Akkulaturin kytkeminen pistorasiaan, joka ei ole 100–240 V, voi aiheuttaa tulipalon tai sähköiskun. Älä kytke akkulaturia muuhun kuin 100–240 V:n pistorasiaan. Eri kytkentätyypeille on käytettävä tarvittaessa oikeaa pistorasiasovitinta.
4. Älä käytä vaurioitunutta tai muokattua akkuyksikköä tai akkulaturia, sillä ne voivat toimia arvaamattomasti ja aiheuttaa tulipalon, räjähdyksen tai loukkaantumisvaaran.
5. Jos akkulaturin virtajohto on vaurioitunut, ota yhteys valtuutettuun huoltoliikkeeseen virtajohdon vaihtamista varten.
6. Lataa akkuyksikkö vain Toron ilmoittamalla akkulaturilla. Tietyille akkuyksiköille sopiva laturi

voi aiheuttaa tulipalovaaran, kun sitä käytetään toisen akkuyksikön kanssa.

7. Lataa akkuyksikkö vain hyvin tuuletetussa tilassa.
8. Noudata kaikkia latausohjeita äläkä lataa akkuyksikköä lämpötiloissa, jotka ovat ohjeissa määritetyn lämpötila-alueen ulkopuolella. Muussa tapauksessa akkuyksikkö voi vaurioitua ja aiheuttaa tulipalovaaran.
9. Älä käytä työkalua ilman paikallaan olevia ja asianmukaisesti toimivia suojuksia ja muita suojalaitteita.
10. Pukeudu asianmukaisesti: käytä silmiensuojainta, pitkälahkeisia housuja, tukevia liukastumisen estäviä kenkiä ja kuulonsuojainta. Sido pitkät hiukset. Älä käytä löysiä vaatteita tai riippuvia koruja, jotka saattavat tarttua liikkuviin osiin. Käytä polynaamaria pölyisissä käyttöolosuhteissa.

### III. Käyttö

1. Vältä vaarallisia ympäristöjä: älä käytä työkalua sateella tai kosteissa tai märissä paikoissa.
2. Käytä käyttötarkoitukseen soveltuvaa työkalua: työkalun käyttäminen muuhun kuin sen suunniteltuun käyttötarkoitukseen voi olla vaarallista käyttäjälle ja sivullisille.
3. Estä tahaton käynnistys: varmista ennen akkuyksikön kytkemistä ja työkalun käyttöä, että kytkin on POIS-asennossa. Älä kanna työkalua sormi käyttökytkimellä. Älä kytke sähkövirtaa työkaluun, kun kytkin on PÄÄLLÄ-asennossa.
4. Käytä työkalua vain päivänvalossa tai hyvässä keinovalaistuksessa.
5. Irrota akkuyksikkö työkalusta ennen sen säätämistä tai lisävarusteiden vaihtamista.
6. Pidä kädet ja jalat loitolla aukosta ja kaikista liikkuvista osista.
7. Pysäytä työkalu, irrota akkuyksikkö työkalusta ja odota, että kaikki liikkuvat osat ovat pysähtyneet ennen työkalun säätöä, huoltoa, puhdistusta tai varastointia.
8. Irrota akkuyksikkö työkalusta aina, kun työkalua ei valvota.
9. Älä käytä työkalua väkisin: työkalu toimii paremmin ja turvallisemmin, kun käytät sille tarkoitettua nopeutta.
10. Älä kurota liikaa: pysy aina tukevassa ja tasapainoisessa asennossa, erityisesti rinteissä. Käytä työkalua kävellen, älä koskaan juokse.
11. Pysy valppaana: katso, mitä olet tekemässä, ja käytä tervettä järkeä työkalun käytössä. Älä käytä työkalua sairaana, väsyneenä tai alkoholin tai huumausaineiden vaikutuksen alaisena.

12. Varmista, että tuuletusaukoissa ei ole roskaa.
13. Älä työnnä mitään esinettä aukkoon tai käytä työkalua, jos sen aukko on tukkeutunut. Pidä aukko puhtaana pölystä, nukasta, hiuksista ja kaikesta muusta, mikä voi heikentää ilmavirtausta.
14. Ole erityisen varovainen, kun käytät työkalua portaiden puhdistamiseen.
15. Jos akkuyksikköä käsitellään väärin, siitä voi vuotaa nestettä. Vältä sen koskettamista. Jos kosketat nestettä vahingossa, huuhtelee iho vedellä. Jos nestettä menee silmään, hakeudu lääkärin hoitoon. Akkuyksiköstä vuotava neste voi aiheuttaa ärsytystä ja palovammoja.
16. Älä altista akkuyksikköä tai työkalua tulelle tai liian korkealle lämpötilalle. Tulelle tai yli 130 °C:n lämpötilalle altistuminen voi aiheuttaa räjähdyksen.
17. HUOMIO: Väärin käsitelty akkuyksikkö voi aiheuttaa tulipalovaaran tai kemiallisen palovamman vaaran.
  - Älä pura akkuyksikköä.
  - Vaihda akkuyksikkö vain aitoon Toro-akkuyksikköön. Muiden akkuyksikköjen käyttö voi aiheuttaa tulipalon tai loukkaantumisvaaran.
  - Säilytä akkuyksikköjä ennen käyttöönottoa niiden alkuperäisessä pakkauksessa lasten ulottumattomissa.

### IV. Huolto ja varastointi

1. Huolehdi työkalun kunnossapidosta: pidä se puhtaana ja hyvin huollettuna, jotta se toimii parhaalla mahdollisella tavalla ja jotta loukkaantumisriski vähenee. Noudata voitelua ja lisävarusteiden vaihtamista koskevia ohjeita. Pidät kahvat kuivina, puhtaina ja öljyttöminä sekä rasvattomina.
2. Kun akkuyksikkö ei ole käytössä, pidä se loitolla metalliesineistä, kuten paperiliittimistä, kolikoista, avaimista, nauloista ja ruuveista, jotka voivat johtaa sähköä akun napojen välillä. Oikosulku akun napojen välillä voi aiheuttaa palovammoja tai tulipalon.
3. Pidä kädet ja jalat etäällä liikkuvista osista.
4. Pysäytä työkalu, irrota akkuyksikkö työkalusta ja odota, että kaikki liikkuvat osat ovat pysähtyneet ennen työkalun säätöä, huoltoa, puhdistusta tai varastointia.
5. Tarkista, onko työkalun osissa vaurioita. Jos suojuukset tai muut osat ovat vaurioituneet, tarkista, toimiiko työkalu oikein. Tarkista, onko laitteessa huonosti kohdistettuja ja juuttuneita liikkuvia osia tai rikkoutuneita osia. Tarkista myös vaadittavat asennukset ja muut toimintaan

vaikuttavat ongelmat. Ellei ohjeissa toisin mainita, valtuutetun huoltoliikkeen on korjattava tai vaihdettava vaurioitunut suojuus tai osa.

6. Pidä kaikki työkalun kiinnittimet tiukasti kiinni.
7. Älä yritä huoltaa tai korjata työkalua, akkuyksikköä tai akkulaturia muutoin kuin ohjeissa ilmoitetulla tavalla. Järjestä valtuutetun huoltoliikkeen suorittama huolto, jossa käytetään alkuperäisten osien kaltaisia varaosia, jotta tuote pysyy turvallisessa käyttökunnossa.
8. Säilytä käyttämätöntä työkalua sisätiloissa kuivassa ja turvallisessa paikassa lasten ulottumattomissa.

## SÄILYTÄ NÄMÄ

### TURVAOHJEET

## Turva- ja ohjetarrat



Turva- ja ohjetarrat on sijoitettu hyvin näkyville paikoille mahdollisten vaara-alueiden lähetyville. Korvaa vioittuneet tai kadonneet tarrat uusilla.



140-8498

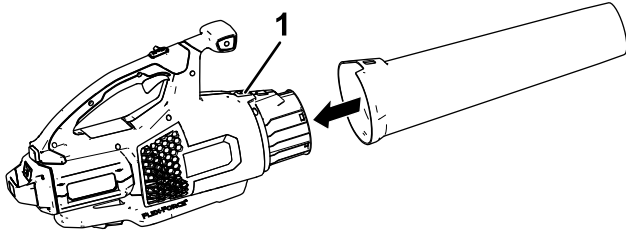
decal140-8498

1. Varoitus: lue käyttöopas, pysy etäällä liikkuvista osista, pidä kaikki suojuukset ja suojalevyt paikoillaan, käytä kuulosuojaimia, käytä silmiensuojainta, suojaa sateelta.
2. Varoitus: älä päästä sivullisia koneen lähelle mistään suunnasta.
3. Esineiden sinkoutumisvaara – pidä sivulliset loitolla.
4. Älä hävitä.

# Käyttöönotto

## Puhaltimen kokoaminen

Liu'uta puhallinputki puhallinkoteloon. Putken salpa on ehkä painettava alas, jotta puhallinputki lukittuu paikalleen (Kuva 3).

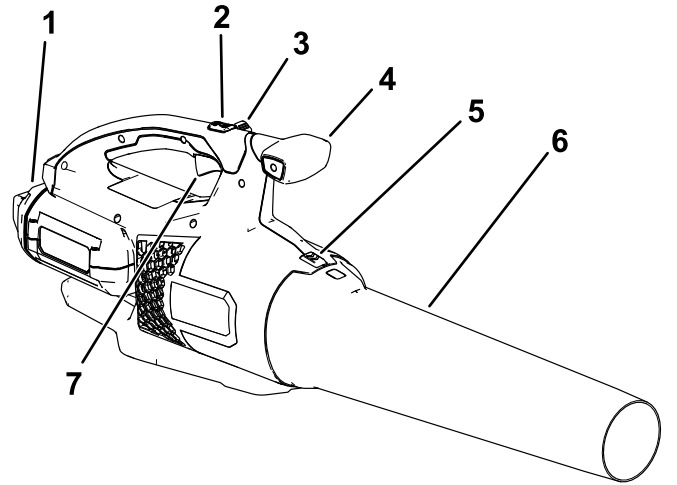


Kuva 3

g273147

1. Putken salpa
- 

# Laitteen yleiskatsaus



Kuva 4

g335835

- |                         |  |
|-------------------------|--|
| 1. Akku ja akkusyvennys | 5. Puhallinputken salpa                |
| 2. Turboahtimen painike | 6. Puhallinputki                       |
| 3. Nopeuden lukitus     | 7. Portaattomasti säädettävä liipaisin |
| 4. Kahvan nuppi         |  |
-

# Tekniset tiedot

Malli	51825T
Nimellisjännite	Enintään 60 V DC, nimelliskäyttö 54 V DC
Laturityyppi	Toron 60 V:n litium-ionilaturit
Akkutyyppe	Toron 60 V:n litium-ioniakut

## Soveltuvat lämpötilat

Akkuyksikön lataus- /säilytyslämpötila	5–40 °C*
Akkuyksikön käyttölämpötila	–30...49 °C
Puhaltimen käyttölämpötila	0...49 °C

\*Latausaika pitenee, jos akkua ei ladata näiden lämpötilarajojen sisällä.

Säilytä työkalua, akkuyksikköä ja akkulaturia suljetussa, puhtaassa ja kuivassa tilassa.

## Lisälaitteet/lisävarusteet

Koneelle on saatavana valikoima Toron hyväksymiä lisälaitteita, joilla voidaan parantaa ja laajentaa sen ominaisuuksia. Ota yhteys valtuutettuun huoltoliikkeeseen tai valtuutettuun Toron jälleenmyyjään tai siirry sivustolle [www.Toro.com](http://www.Toro.com) saadaksesi luettelon kaikista hyväksytyistä lisälaitteista ja lisävarusteista.

Käytä vain aitoja Toro-varaosia ja -lisävarusteita, jotta kone toimisi parhaalla mahdollisella tavalla ja sen turvasertifiointi pysyisi voimassa. Muiden valmistajien varaosat ja lisävarusteet voivat osoittautua vaarallisiksi.

# Käyttö

## ⚠ VAARA

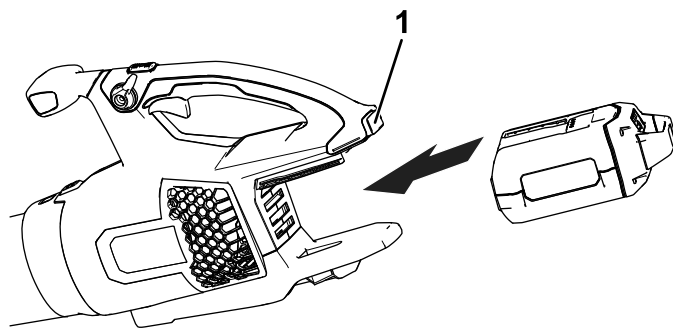
Puhallin voi singota roskia, mikä voi aiheuttaa vakavia henkilövahinkoja sinulle tai sivullisille.

- Älä puhalla kovia esineitä, kuten nauvoja tai pultteja.
- Älä käytä puhallinta sivullisten tai lemmikkien lähellä.
- Huolehdi puhallussuunnasta (eli puhalla pois päin sivullisista, ikkunoista, autoista jne.). Käytä vain sen verran nopeutta kuin on tarpeen.
- Ole erityisen varovainen, kun puhdistat portaita tai muita ahtaita alueita.

## Puhaltimen käynnistys

**Tärkeää:** Lataa akkuyksikköä vain soveltuviissa lämpötiloissa. Katso [Tekniset tiedot \(sivu 7\)](#).

1. Varmista, että puhaltimen ilmanvaihtoaukoissa ei ole pölyä tai roskaa.
2. Kohdista akkuyksikössä oleva syvennys kahvan rungossa olevan kiinnityspisteen ulkonemaan ([Kuva 5](#)).
3. Tartu kahvaan ja työnnä akkuyksikköä kahvaan, kunnes salpa lukittuu paikalleen ([Kuva 5](#)).



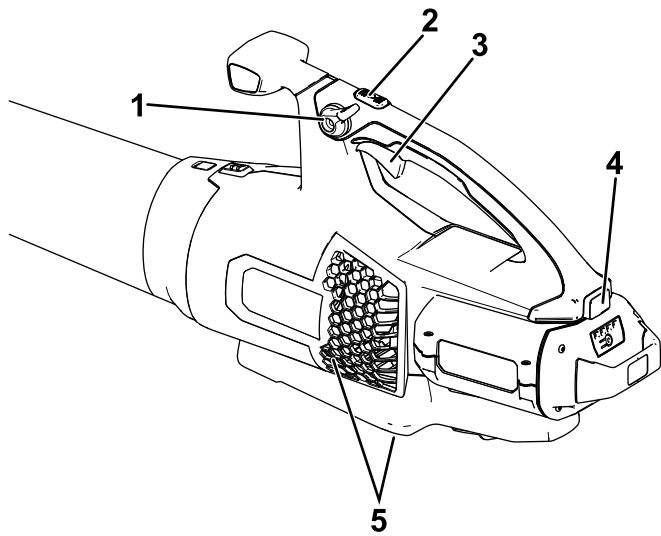
Kuva 5

g273146

1. Akun salpa

4. Käynnistä puhallin puristamalla portaattomasti säädettävää liipaisinta ([Kuva 6](#)).

**Huomaa:** Kytkemällä nopeuden lukituksen päälle voit pitää koneen käynnissä ilman, että pidät portaattomasti säädettävää liipaisinta painettuna ([Kuva 6](#)).



Kuva 6

g267241

- |  |                                |
|--|--------------------------------|
| 1. Nopeuden lukitus                    | 4. Akun salpa                  |
| 2. Turboahtimen painike                | 5. Puhaltimen ilmanvaihtoaukot |
| 3. Portaattomasti säädettävä liipaisin |                                |

## Puhaltimen ilman nopeuden säätö

Parhaan suorituskyvyn (ilman nopeuden) saavuttamiseksi paina portaattomasti säädettävä liipaisin kokonaan pohjaan ja pidä sitten turboahtimen painiketta painettuna halutun ajan (Kuva 6).

Puhallinta käytettäessä voit säätää ilman nopeutta käyttämällä portaattomasti säädettävää liipaisinta (Kuva 6).

Pidä ilman nopeus tasaisena kytkemällä nopeuden lukitus päälle (Kuva 6).

## Puhaltimen sammutus

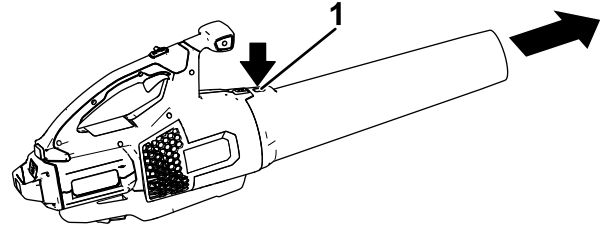
Sammuta puhallin kytkemällä nopeuden lukitus pois päältä (jos käytössä) ja päästämällä irti portaattomasti säädettävästä liipaisimesta (Kuva 6).

**Tärkeää:** Kun olet sammuttanut puhaltimen, älä jätä nopeuden lukitusta päälle, jos akkuyksikkö on kiinni puhaltimessa.

Irrota akkuyksikkö, kun puhallinta ei käytetä tai sitä kuljetetaan työskentelyalueelle tai sieltä pois.

## Puhaltimen putken irrotus

Irrota puhaltimen putki puhaltimesta painamalla putken salpaa alas (Kuva 7).



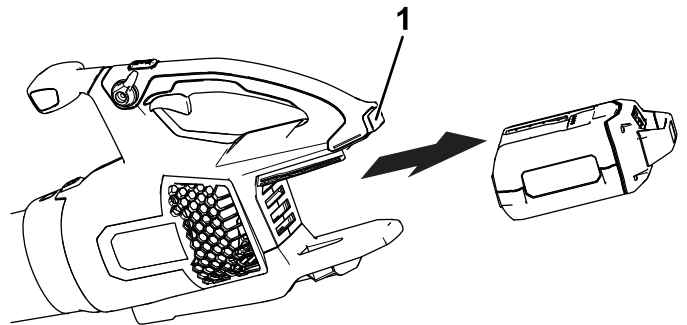
Kuva 7

g273159

1. Putken salpa

## Akun irrotus puhaltimesta

Vapauta akkuyksikkö painamalla akun salpaa ja liu'uta akkuyksikkö ulos puhaltimesta (Kuva 8).



Kuva 8

g267488

1. Akun salpa



# Säilytys

**Tärkeää:** Säilytä työkalua, akkuyksikköä ja laturia vain soveltuviissa lämpötiloissa. Katso [Tekniset tiedot \(sivu 7\)](#).

**Tärkeää:** Jos varastoit akkuyksikön talveksi, irrota akkuyksikkö työkalusta ja lataa sitä, kunnes kaksi tai kolme akun LED-merkkivaloa muuttuu vihreäksi. Älä varastoi täyteen ladattua tai täysin tyhjää akkua. Kun ryhdyt taas käyttämään työkalua, lataa akkuyksikköä, kunnes laturin vasemmanpuoleinen merkkivalo muuttuu vihreäksi tai akun kaikki neljä LED-merkkivaloa muuttuvat vihreiksi.

- Irrota tuote käytön jälkeen virtalähteestä (eli irrota virtajohto virtalähteestä tai akkuyksiköstä) ja tarkista, että se ei ole rikkoutunut.
- Älä varastoi työkalua akkuyksikkö asennettuna.
- Puhdista kaikki lika ja roskat tuotteesta.
- Käytön ulkopuolella säilytä työkalua, akkuyksikköä ja akkulaturia lasten ulottumattomissa.
- Pidä työkalu, akkuyksikkö ja akkulaturi loitolla syövyttävistä aineista, kuten puutarhakemikaaleista ja jäänpoistoaineista.
- Älä säilytä akkuyksikköä ulkona tai ajoneuvoissa, sillä se voi aiheuttaa vakavia loukkaantumisia.
- Säilytä työkalua, akkuyksikköä ja akkulaturia suljetussa, puhtaassa ja kuivassa tilassa.

# Vianetsintä

Tee vain näissä ohjeissa kuvatut toimenpiteet. Kaikki muut tarkastukset, huolto ja korjaustyöt on suoritettava valtuutetussa huoltoliikkeessä tai vastaavan pätevyyden omaavan ammattilaisen toimesta, jos et pysty ratkaisemaan ongelmaa itse.

Irrota akku työkalusta aina ennen työkalun vianmäärittystä, tarkastusta, huoltoa tai puhdistusta.

Ongelma	Mahdollinen syy	Korjaustoimenpiteet
Työkalu ei käynnisty.	<ol style="list-style-type: none"><li>1. Akkua ei ole asennettu kunnolla työkaluun.</li><li>2. Akkuyksikköä ei ole ladattu.</li><li>3. Akkuyksikkö on vaurioitunut.</li><li>4. Työkalussa on jokin muu sähkövika.</li></ol>	<ol style="list-style-type: none"><li>1. Irrota akku työkalusta, kytke se uudelleen kiinni, ja varmista, että se on kunnolla asennettu ja salpa lukittunut.</li><li>2. Irrota akkuyksikkö työkalusta ja lataa se.</li><li>3. Vaihda akkuyksikkö.</li><li>4. Ota yhteys valtuutettuun huoltoliikkeeseen.</li></ol>
Työkalu ei toimi täydellä teholla.	<ol style="list-style-type: none"><li>1. Akkuyksikön varaus on liian matala.</li><li>2. Ilmanvaihtoaukot ovat tukossa.</li></ol>	<ol style="list-style-type: none"><li>1. Irrota akkuyksikkö työkalusta ja lataa se täyteen.</li><li>2. Puhdista ilmanvaihtoaukot.</li></ol>
Työkalu ei käynnisty tai pysy käynnissä.	<ol style="list-style-type: none"><li>1. Akkuyksikön johtimissa on kosteutta.</li><li>2. Akkua ei ole asennettu kunnolla työkaluun.</li><li>3. Akkuyksikön varaus on matala.</li></ol>	<ol style="list-style-type: none"><li>1. Anna akkuyksikön kuivua, tai pyyhi se kuivaksi.</li><li>2. Irrota akku työkalusta, kytke se uudelleen kiinni, ja varmista, että se on kunnolla asennettu ja salpa lukittunut.</li><li>3. Lataa akkuyksikkö.</li></ol>
Nopeuden lukitus ei pysy paikallaan kytkettynä ollessaan.	<ol style="list-style-type: none"><li>1. Nopeuden lukituksen ruuvi on löysällä.</li></ol>	<ol style="list-style-type: none"><li>1. Kiristä nopeuden lukituksen ruuvi kääntämällä sitä ¼ kierrosta. Jos nopeuden lukitus ei edelleenkään pysy paikallaan kytkettynä ollessaan, käännä nopeuden lukituksen ruuvia vielä ¼ kierrosta.</li></ol>

# Huomautuksia:

## ETA:n / Yhdistyneen kuningaskunnan tietosuojailmoitus

### Miten Toro käyttää henkilötietoja

The Toro Company ("Toro") huolehtii asiakkaiden tietosuojasta. Kun asiakas ostaa Toro-tuotteita, Toro saattaa kerätä tiettyjä henkilötietoja asiakkaasta joko suoraan asiakkaalta tai paikallisen Toro-yrityksen tai -jälleenmyyjän kautta. Toro käyttää näitä tietoja sopimusvelvoitteiden täyttämiseen, kuten takuun rekisteröimiseen, takuuvaatimuksen käsittelyyn tai yhteydenottoihin mahdollisissa tuotteiden takaisinkutsuissa, ja asianmukaisesti liiketoimintatarkoituksiin, kuten asiakastyytyväisyyden mittaamiseen, tuotteiden parantamiseen tai sellaisten tuotetietojen antamiseen, joista asiakas saattaa olla kiinnostunut. Toro voi jakaa asiakkaan tietoja Toron sisaryhtiöille, tytäryhtiöille, jälleenmyyjille ja muille liiketoimintakumppaneille näiden tarkoitusten yhteydessä. Toro saattaa myös luovuttaa henkilötietoja lain näin edellyttäessä tai yrityksen myynnin, oston tai sulautumisen yhteydessä. Toro ei koskaan myy asiakkaiden henkilötietoja muille yhtiöille markkinointitarkoituksissa.

### Henkilötietojen säilytys

Toro säilyttää henkilötietoja niin kauan kuin se on tarpeen yllä mainittujen tarkoitusten täyttämistä varten lain vaatimusten mukaisesti. Lisätietoja sovellettavista säilytysajoista saa lähettämällä sähköpostia osoitteeseen [legal@toro.com](mailto:legal@toro.com).

### Toron vakuutus tietosuojasta

Asiakkaiden henkilötietoja voidaan käsitellä Yhdysvalloissa tai muissa maissa, joiden tietosuojalait saattavat olla vähemmän tiukkoja kuin asiakkaan asuinmaassa. Kun Toro siirtää asiakkaan tietoja tämän asuinmaan ulkopuolelle, Toro ryhtyy laillisesti tarvittaviin toimenpiteisiin tietojen suojaamisen ja turvallisen käsittelyn varmistamiseksi.

### Tietojen tarkastelu ja korjaus

Asiakkaalla saattaa olla oikeus korjata tai tarkastella omia henkilötietojaan tai vastustaa tai rajoittaa näiden tietojen käsittelyä. Näin voi tehdä lähettämällä sähköpostia osoitteeseen [legal@toro.com](mailto:legal@toro.com). Jos asiakkaalla on huomautettavaa siitä, miten Toro on käsitellyt asiakkaan tietoja, häntä kehoitetaan ottamaan yhteys suoraan Toroon. Euroopassa asuvilla henkilöillä on oikeus valittaa tietosuojaviranomaiselle.