

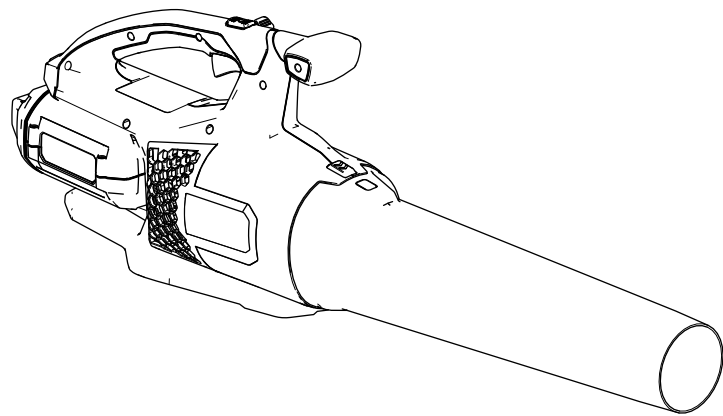


Count on it.

Manual del operador

Soplador Axial Flex-Force Power System™ 60V MAX

Nº de modelo 51825T—Nº de serie 323000001 y superiores





Si necesita ayuda, consulte los videos instruccionales en www.Toro.com/support o póngase en contacto con su Servicio Técnico Autorizado antes de devolver este producto.

Cuando necesite asistencia técnica, piezas genuinas Toro o información adicional, póngase en contacto con un Servicio Técnico Autorizado o con Atención al cliente de Toro, y tenga a mano los números de modelo y serie de su producto. **Figura 1** identifica la ubicación de los números de modelo y serie en el producto. Escriba los números en el espacio provisto.

Importante: Con su dispositivo móvil, puede escanear el código QR (en su caso) de la place del número de serie para acceder a información sobre la garantía, las piezas, y otra información sobre el producto.

Introducción

Este soplador está diseñado para ser usado por usuarios domésticos para mover hojas y otros residuos similares en espacios exteriores. Está diseñada para usar baterías de ion litio de 60 V de Toro. Estas baterías están diseñadas para ser cargadas únicamente con cargadores de batería de ion litio de 60 V de Toro. El uso de estos productos para propósitos diferentes a los previstos puede ser peligroso para usted y para otras personas.

El Modelo 51825T no incluye batería ni cargador.

Lea este manual detenidamente para aprender a utilizar y mantener correctamente su producto, y para evitar lesiones y daños al producto. Usted es responsable de utilizar el producto de forma correcta y segura.

Visite www.Toro.com para obtener más información, incluidos consejos de seguridad, materiales de formación, información sobre accesorios, ayuda para encontrar a un distribuidor o para registrar su producto.

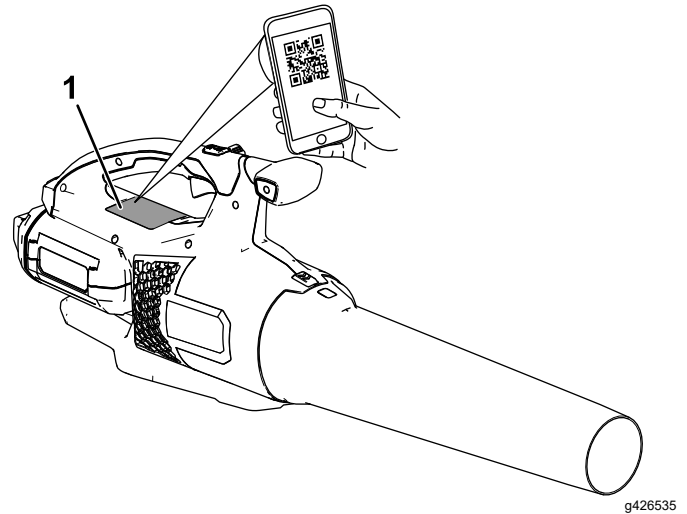


Figura 1

1. Ubicación de los números de modelo y de serie.

Nº de modelo	_____
Nº de serie	_____

Símbolo de alerta de seguridad

El símbolo de alerta de seguridad (Figura 2) que aparece en este manual y en la máquina identifica mensajes de seguridad importantes que usted debe observar para evitar accidentes.



Figura 2

Símbolo de alerta de seguridad

g000502

El símbolo de alerta de seguridad aparece encima de información que le alerta ante acciones o situaciones inseguras, y va seguido de la palabra **PELIGRO**, **ADVERTENCIA**, o **CUIDADO**.

PELIGRO: Indica una situación peligrosa inminente, que si no se evita, **causará** la muerte o lesiones graves.

ADVERTENCIA indica una situación potencialmente peligrosa que si no se evita, **podría** causar la muerte o lesiones graves.

CUIDADO: Indica una situación potencialmente peligrosa que si no se evita, **podría** causar lesiones menores o moderadas.

Este manual utiliza dos palabras más para resaltar información. **Importante** llama la atención sobre información mecánica especial, y **Nota** resalta información general que merece una atención especial.

Seguridad

INSTRUCCIONES DE SEGURIDAD IMPORTANTES

⚠ ADVERTENCIA

Al utilizar herramientas de jardinería eléctricas, lea y observe siempre las normas básicas de seguridad y las instrucciones, a fin de reducir el riesgo de incendio, descarga eléctrica y lesiones personales:

Lea todas las instrucciones

I. Formación

1. El operador de la herramienta es responsable de cualquier accidente o peligro que afecte a otras personas o a su propiedad.
2. No deje que los niños utilicen o jueguen con la herramienta, la batería o el cargador de la batería; la normativa local puede restringir la edad del operador.
3. No permita que este dispositivo sea utilizado o mantenido por niños o por personas que no hayan recibido la formación adecuada. Sólo permita que manejen o mantengan el dispositivo personas responsables, formadas, familiarizadas con las instrucciones y físicamente capaces de utilizar la máquina.
4. Antes de utilizar la herramienta, la batería y el cargador de la batería, lea todas las instrucciones y símbolos de advertencia de estos productos.
5. Familiarícese con los controles y con el uso correcto de la herramienta, la batería y el cargador de la batería.

II. Preparación

1. Mantenga a otras personas y niños alejados de la zona de trabajo.
2. Utilice únicamente la batería especificada por Toro. El uso de otros accesorios puede aumentar el riesgo de incendio y lesiones.
3. Si se enchufa el cargador de batería en una toma que no sea de 100 a 240 V, puede producirse un incendio o una descarga eléctrica. No enchufe el cargador de la batería en una toma de corriente que no sea de 100 V a 240 V. Para otros tipos de conexión, utilice un adaptador de enchufe del tipo correcto para la toma de corriente, si es necesario.
4. No utilice la batería o el cargador de la batería si están dañados o modificados, porque podrían

mostrar un comportamiento impredecible con resultado de incendio, explosión o riesgo de lesiones.

5. Si el cable de alimentación del cargador de la batería está dañado, póngase en contacto con un Servicio Técnico Autorizado para cambiarlo.
6. Cargue la batería únicamente con el cargador de la batería especificado por Toro. Un cargador que sea idóneo para un tipo determinado de batería puede crear un riesgo de incendio si se utiliza con otro tipo de batería.
7. Cargue la batería únicamente en una zona bien ventilada.
8. Siga todas las instrucciones de carga y no cargue la batería si la temperatura está fuera del intervalo especificado en las instrucciones. Podría dañar la batería y aumentar el riesgo de incendio.
9. No utilice la herramienta a menos que estén instalados todos los protectores y otros dispositivos de seguridad y que funcionen correctamente.
10. Vestimenta adecuada – lleve ropa adecuada, incluida protección ocular, pantalón largo, calzado resistente y antideslizante y protección auditiva. Si tiene el pelo largo, recójase, y no lleve prendas holgadas o joyas sueltas que puedan quedar atrapadas en las piezas móviles. Lleve una mascarilla en condiciones de mucho polvo.

III. Operación

1. Evite entornos peligrosos – No utilice la herramienta bajo la lluvia o en lugares húmedos o mojados.
2. Utilice la herramienta correcta para su aplicación – El uso de la herramienta para otros propósitos que los previstos podría ser peligroso para usted y para otras personas.
3. Evite el encendido accidental – Asegúrese de que el interruptor está en la posición de DESCONECTADO antes de conectar la batería y manejar la herramienta. No transporte la herramienta con el dedo sobre el interruptor; no energice la herramienta con el interruptor en la posición de ENCENDIDO.
4. Use la herramienta únicamente en condiciones de luz diurna o buena luz artificial.
5. Retire la batería de la herramienta antes de ajustarla o cambiar de accesorio.
6. Mantenga las manos y los pies alejados de la abertura y de todas las piezas en movimiento.
7. Pare la herramienta, retire la batería de la herramienta y espere a que se detenga todo

movimiento antes de ajustar, revisar, limpiar o almacenar la herramienta.

8. Retire la batería de la herramienta antes de dejarla desatendida.
9. No fuerce la herramienta— deje que la herramienta haga el trabajo mejor y con más seguridad a la velocidad para la que fue diseñada.
10. No intente alcanzar zonas demasiado alejadas – pise firme y mantenga el equilibrio en todo momento, sobre todo en pendientes. Camine, no corra nunca con la herramienta.
11. Manténgase alerta—Esté atento a lo que está haciendo y utilice el sentido común mientras trabaja con la herramienta. No utilice la herramienta si está enfermo, cansado o bajo la influencia de alcohol o drogas.
12. Asegúrese de que los orificios de ventilación están libres de residuos.
13. No introduzca ningún objeto en la abertura, ni utilice la herramienta con la abertura bloqueada. Mantenga la abertura libre de polvo, pelusas, pelo o cualquier otra cosa que pudiera reducir el flujo de aire.
14. Extreme las precauciones al utilizar la herramienta para limpiar escaleras.
15. En condiciones abusivas, la batería puede expulsar líquido; evite el contacto. En caso de un contacto accidental con el líquido, enjuague con agua. Si el líquido entra en contacto con sus ojos, busque ayuda médica. El líquido expulsado de la batería puede causar irritación o quemaduras.
16. No exponga la batería o el cargador al fuego o a temperaturas excesivas. La exposición al fuego o a temperaturas superiores a los 130 °C (265 °F) puede causar una explosión.
17. CUIDADO – una batería maltratada puede representar un riesgo de incendio, explosión o quemadura química.
 - No desmonte la batería.
 - Sustituya la batería únicamente por una batería Toro genuina; el uso de otro tipo de batería podría provocar un incendio o un riesgo de lesión.
 - Mantenga las baterías fuera del alcance de los niños y en el embalaje original hasta su uso.

IV. Mantenimiento y almacenamiento

1. No descuide el mantenimiento de la herramienta — debe estar siempre limpia y en buenas condiciones de uso para obtener el mejor

rendimiento y para reducir el riesgo de lesiones. Siga las instrucciones al lubricar y cambiar de accesorio. Mantenga las empuñaduras secas, limpias y libres de aceite y grasa.

2. Cuando la batería no está en uso, debe mantenerse alejada de objetos metálicos como clips, monedas, llaves, clavos y tornillos que pudieran hacer una conexión entre un terminal y otro. Un cortocircuito entre los terminales de la batería puede causar quemaduras o un incendio.
3. Mantenga las manos y los pies alejados de las piezas en movimiento.
4. Pare la herramienta, retire la batería de la herramienta y espere a que se detenga todo movimiento antes de ajustar, revisar, limpiar o almacenar la herramienta.
5. Inspeccione la herramienta en busca de piezas dañadas – si hay protectores u otras piezas dañadas, determine si la herramienta funciona correctamente. Compruebe que las piezas móviles están correctamente alineadas y que se mueven libremente sin agarrotarse, que están correctamente montadas, que no hay piezas rotas, y que no hay otras circunstancias que pudieran afectar a su uso. A menos que se indique lo contrario en las instrucciones, haga que un Servicio Técnico Autorizado repare o sustituya cualquier protector o componente dañado.
6. Mantenga firmemente apretadas todas las fijaciones de la herramienta.
7. No intente reparar o mantener la herramienta, la batería o el cargador de la batería, salvo con arreglo a lo indicado en las instrucciones. Haga que un Servicio Técnico Autorizado realice el mantenimiento usando piezas de repuesto idénticas para mantener el nivel de seguridad del producto.
8. Cuando la herramienta no se está utilizando, guárdela en un lugar seco y seguro, fuera del alcance de los niños.

GUARDE ESTAS INSTRUCCIONES

Pegatinas de seguridad e instrucciones



Las pegatinas de seguridad e instrucciones están a la vista del operador y están ubicadas cerca de cualquier zona de peligro potencial. Sustituya cualquier pegatina que esté dañada o que falte.



140-8498

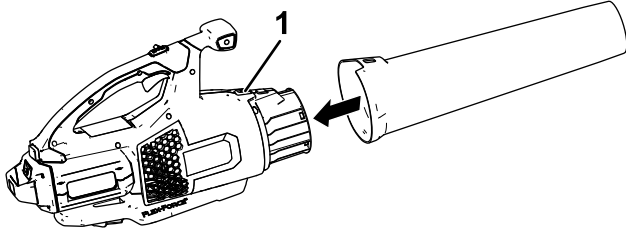
decal140-8498

1. Advertencia – lea el *Manual del operador*; no se acerque a las piezas en movimiento; mantenga colocados todos los protectores y defensas; utilice protección auditiva; utilice protección ocular; no exponer a la lluvia.
2. Advertencia – mantenga a otras personas alejadas de la máquina en todas las direcciones.
3. Peligro de objetos arrojados – mantenga alejadas a otras personas.
4. No tirar a la basura.

Montaje

Montaje del soplador

Deslice el tubo del soplador sobre la carcasa del soplador. Puede ser necesario presionar hacia abajo sobre el cierre del tubo para que el tubo del soplador encaje en su sitio ([Figura 3](#)).



g273147

Figura 3

1. Cierre del tubo
-

El producto

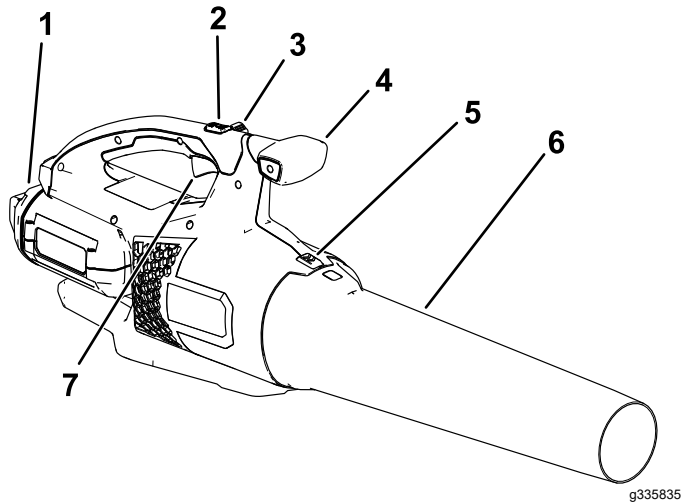


Figura 4

- | | |
|----------------------------------|-----------------------------------|
| 1. Batería y hueco de la batería | 5. Enganche del tubo del soplador |
| 2. Botón de potencia turbo | 6. Tubo del soplador |
| 3. Bloqueo de velocidad | 7. Gatillo de velocidad variable |
| 4. Pomo | |

Especificaciones

Modelo	51825T
Voltaje nominal	Máximo 60 VCC , uso nominal 54 VCC
Tipo de cargador	Cargadores de ion litio Toro de 60 V
Tipo de batería	Baterías de ion litio Toro de 60 V

Intervalos de temperatura adecuados

Cargue/guarde la batería a	5 °C a 40 °C (41 °F a 104 °F)*
Utilice la batería a	Entre -30 °C y 49 °C (-22 °F y 120 °F)
Utilice el soplador a	0 °C a 49 °C (32 °F a 120 °F)

*El tiempo de carga será mayor si la temperatura no está en este intervalo durante la carga.

Guarde la herramienta, la batería y el cargador en un lugar cerrado, limpio y seco.

Accesorios

Está disponible una selección de aperos y accesorios homologados por Toro que se pueden utilizar con la máquina a fin de potenciar y aumentar sus prestaciones. Póngase en contacto con su Servicio Técnico Autorizado o con su distribuidor autorizado Toro, o visite www.Toro.com para obtener una lista de todos los aperos y accesorios homologados.

Para asegurar un rendimiento óptimo y mantener la certificación de seguridad de la máquina, utilice solamente piezas y accesorios genuinos Toro. Las piezas de repuesto y los accesorios de otros fabricantes podrían ser peligrosos.

Operación

⚠ ADVERTENCIA

El soplador puede arrojar residuos, que podrían causar graves lesiones personales a usted o a otras personas.

- No sople objetos duros como clavos o pernos.
- No utilice el soplador cerca de otras personas o animales domésticos.
- Esté atento al sentido del chorro de aire (por ejemplo, no lo dirija hacia otras personas, ventanas, automóviles, etc.). Utilice la mínima velocidad posible.
- Extreme el cuidado al soplar residuos en escaleras u otros lugares de espacio reducido.

Cómo arrancar el soplador

Importante: Utilice la batería solo a temperaturas que estén dentro del intervalo apropiado; consulte [Especificaciones \(página 7\)](#).

1. Compruebe que los orificios de ventilación del soplador están libres de polvo y residuos.
2. Alinee el hueco de la batería con la lengüeta del alojamiento de la empuñadura ([Figura 5](#)).
3. Sujete la empuñadura e introduzca la batería en la empuñadura hasta que el cierre se bloquee en su sitio ([Figura 5](#)).

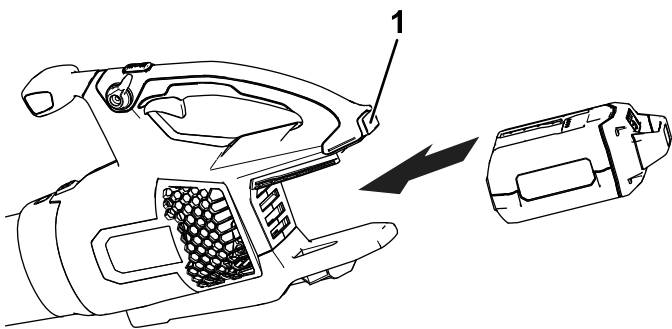


Figura 5

g273146

1. Cierre de la batería

4. Para arrancar el soplador, apriete el gatillo de velocidad variable ([Figura 6](#)).

Nota: Active el bloqueo de velocidad para mantener la máquina encendida sin tener que apretar el gatillo de velocidad variable ([Figura 6](#)).

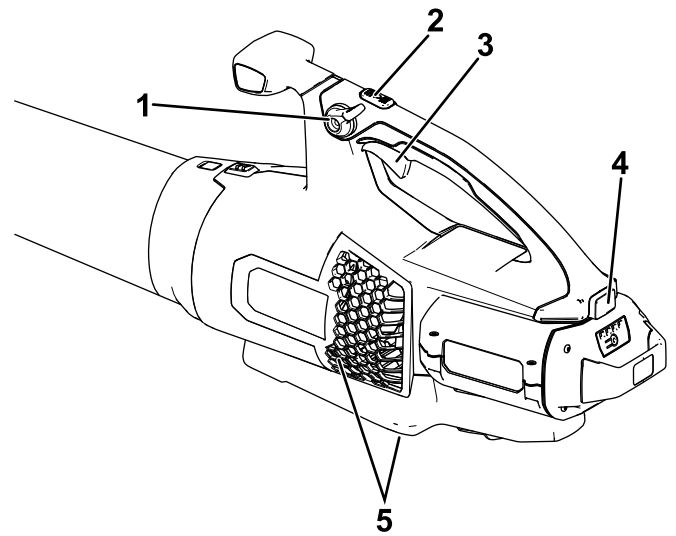


Figura 6

g267241

1. Bloqueo de velocidad
2. Botón de potencia turbo
3. Gatillo de velocidad variable
4. Cierre de la batería
5. Zonas de ventilación del soplador

Cómo ajustar la velocidad del aire del soplador

Para obtener el máximo rendimiento (velocidad de aire), presione a fondo el gatillo de velocidad variable, luego mantenga pulsado el botón de potencia turbo durante el tiempo deseado ([Figura 6](#)).

Para ajustar la velocidad del aire mientras sopla, utilice el gatillo de velocidad variable ([Figura 6](#)).

Para mantener la velocidad actual del aire, active el bloqueo de velocidad ([Figura 6](#)).

Cómo apagar el soplador

Para apagar el soplador, desactive el bloqueo de velocidad (si lo está usando) y suelte el gatillo de velocidad variable ([Figura 6](#)).

Importante: Después de apagar el soplador, no deje puesto el bloqueo de velocidad con la batería instalada en el soplador.

Cuando no esté utilizando el soplador o lo esté transportando hacia o desde el área de trabajo, retire la batería.

Desmontaje del tubo del soplador

Presione hacia abajo sobre el cierre para separar el tubo del soplador del soplador (Figura 7).

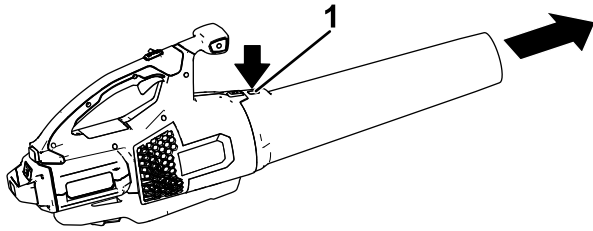


Figura 7

g273159

1. Cierre del tubo

Cómo retirar la batería del soplador

Presione el cierre de la batería para liberar la batería, y retire la batería del soplador (Figura 8).

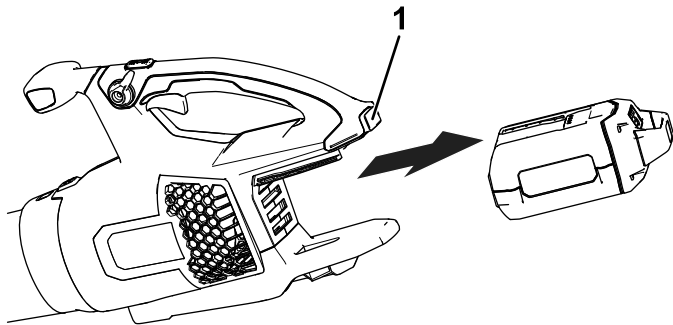


Figura 8

g267488

1. Cierre de la batería

Almacenamiento

Importante: Almacene la herramienta, la batería y el cargador solo a temperaturas que estén dentro del intervalo apropiado; consulte [Especificaciones \(página 7\)](#).

Importante: Si va a almacenar la batería fuera de temporada, retire la batería de la herramienta y cargue la batería hasta que 2 o 3 de los indicadores LED de la batería cambien a verde. No almacene la batería completamente cargada ni completamente descargada. Antes de volver a usar la herramienta, cargue la batería hasta que se encienda el indicador izquierdo del cargador en verde, o hasta que los 4 indicadores LED de la batería cambien a verde.

- Desconecte el producto del suministro de energía (es decir, retire el enchufe del suministro de energía o la batería) y compruebe si hay daños después del uso.
- No almacene la herramienta con la batería instalada.
- Limpie cualquier material extraño del producto.
- Cuando no se estén utilizando, almacene la herramienta, la batería y el cargador de la batería fuera del alcance de los niños.
- Mantenga la herramienta, la batería y el cargador de la batería alejados de agentes corrosivos como productos químicos de jardín o sal para deshielo.
- Para reducir el riesgo de lesiones personales graves, no almacene la batería en el exterior o en un vehículo.
- Guarde la herramienta, la batería y el cargador en un lugar cerrado, limpio y seco.

Solución de problemas

Realice solo los pasos descritos en estas instrucciones. Cualquier otro trabajo de inspección, mantenimiento o reparación debe ser realizado por un Servicio Técnico Autorizado o por un especialista autorizado si no puede solucionar el problema usted mismo.

Retire siempre la batería de la herramienta antes de inspeccionar, limpiar, localizar averías o realizar mantenimiento de la herramienta.

Problema	Posible causa	Acción correctora
La herramienta no arranca.	<ol style="list-style-type: none">1. La batería no está correctamente instalada en la herramienta.2. La batería no está cargada.3. La batería está dañada.4. Hay otro problema eléctrico con la herramienta.	<ol style="list-style-type: none">1. Retire y luego vuelva a colocar la batería en la herramienta, asegurándose de que está completamente instalada y bloqueada.2. Retire la batería de la herramienta y cárguela.3. Sustituya la batería.4. Póngase en contacto con el Servicio Técnico Autorizado.
La herramienta no alcanza la potencia completa.	<ol style="list-style-type: none">1. La batería está casi descargada.2. Los orificios de ventilación están obstruidos.	<ol style="list-style-type: none">1. Retire la batería de la herramienta y cargue la batería completamente.2. Limpie los orificios de ventilación.
La herramienta no funciona, o no funciona de forma intermitente.	<ol style="list-style-type: none">1. Hay humedad en los cables de la batería.2. La batería no está correctamente instalada en la herramienta.3. La batería tiene poca carga.	<ol style="list-style-type: none">1. Deje que la batería se seque o séquela con un paño.2. Retire y luego vuelva a colocar la batería en la herramienta, asegurándose de que está completamente instalada y bloqueada.3. Cargue la batería.
El bloqueo de velocidad se desactiva solo.	<ol style="list-style-type: none">1. El tornillo del bloqueo de velocidad no está bien apretado.	<ol style="list-style-type: none">1. Apriete el tornillo del bloqueo de velocidad girándolo $\frac{1}{4}$ de vuelta. Si el bloqueo de velocidad aún no se mantiene activado, gire el tornillo del bloqueo de velocidad $\frac{1}{4}$ de vuelta más.

Notas:

Aviso de privacidad – EEE/RU

Uso de su información personal por Toro

The Toro Company ("Toro") respeta su privacidad. Cuando compra nuestros productos, podemos recopilar cierta información personal sobre usted, bien directamente, bien a través de su concesionario o empresa Toro local. Toro utiliza esta información para satisfacer sus obligaciones contractuales, por ejemplo para registrar su garantía, procesar su reclamación bajo la garantía o ponerse en contacto con usted si se produce la retirada de un producto – y para propósitos comerciales legítimos, como por ejemplo evaluar la satisfacción de los clientes, mejorar nuestros productos u ofrecerle información sobre productos que pueden ser de su interés. Toro puede compartir su información con nuestras filiales, afiliados, concesionarios u otros socios comerciales respecto a cualquiera de estas actividades. También podemos divulgar información personal cuando lo exija la ley o en relación con la venta, la compra o la fusión de una empresa. Nunca venderemos su información personal a ninguna otra empresa con fines de marketing.

Retención de su información personal

Toro mantendrá su información personal durante el tiempo en que sea pertinente para los fines anteriores y con arreglo a lo estipulado en la legislación vigente. Si desea obtener más información sobre los periodos de retención aplicables, por favor póngase en contacto con legal@toro.com.

Compromiso de Toro con la seguridad

Su información personal puede ser procesada en los EUA o en otro país cuyas leyes de protección de datos pueden ser menos estrictas que las de su país de residencia. Si transferimos su información fuera de su país de residencia, tomaremos las medidas legalmente estipuladas para asegurar que existan medidas de seguridad adecuadas para proteger su información y para garantizar que se trate de forma segura.

Acceso y rectificación

Usted puede tener derecho a corregir o revisar sus datos personales, o a oponerse a o restringir el procesamiento de sus datos. Para hacerlo, póngase en contacto con nosotros por correo electrónico en legal@toro.com. Si tiene preguntas sobre la forma en que Toro ha manejado su información, sugerimos que se ponga en contacto con nosotros directamente. Por favor, observe que los residentes en Europa tienen derecho a reclamar ante su Autoridad de protección de datos.