

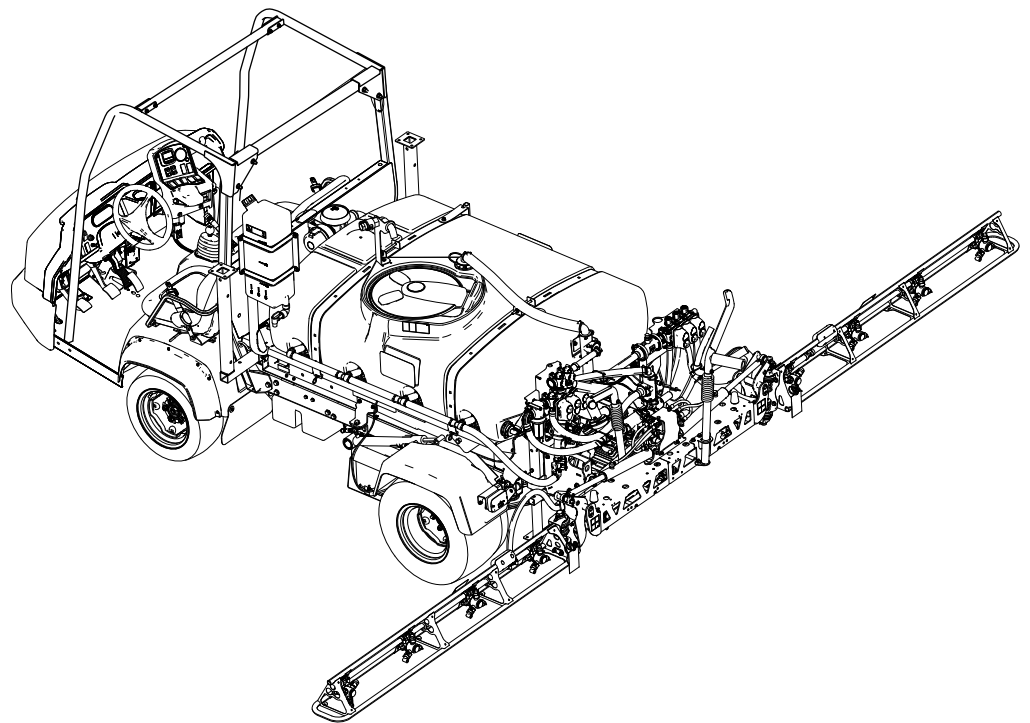


**Count on it.**

**Bedienungsanleitung**

# Sprühfahrzeug Multi Pro<sup>®</sup> WM

Modellnr. 41240—Seriennr. 410400000 und höher



**Hinweis:** Für die Installation des Multi Pro WM Sprühsystems muss mindestens ein abhängiges Kit installiert werden. Wenden Sie sich an den offiziellen Toro Vertragshändler für weitere Informationen.





# Inhalt

Sicherheit .....	4	Hinweise zur Sicherheit während des Betriebs.....	62
Allgemeine Sicherheit.....	4	Einsetzen des Sprühfahrzeugs.....	63
Sicherheits- und Bedienungsschilder .....	5	Sprühen.....	63
Einrichtung .....	10	Rasenpflegevorkehrungen bei stationären Einsatz .....	64
1 Entfernen der vorhandenen Ladepritsche .....	12	Positionieren der Sprühabschnitte .....	64
2 Vorbereiten des Einbaus des Behältergestells .....	13	Tipps für das Sprühen.....	66
3 Montieren der Befestigungshalterungen für das Behältergestell .....	14	Entfernen von Verstopfungen von einer Düse .....	66
4 Montieren des Behältergestells.....	15	Nach dem Einsatz .....	66
5 Montieren des Ablassventils .....	17	Hinweise zur Sicherheit nach dem Betrieb .....	66
6 Trennen der Batterie .....	18	Reinigen des Sprühsystems .....	67
7 Anschließen des Kabelbaums für den Geschwindigkeitssensors .....	19	Reinigen des Saugfilters.....	68
8 Kuppeln der Sprühpumpe .....	20	Reinigen des Druckfilters.....	68
9 Befestigen der Steuerkonsole an der Maschine .....	20	Reinigen des Düsenfilters.....	69
10 Befestigen der Kabelbäume für das Sprühfahrzeug .....	22	Konditionieren des Sprühsystems .....	70
11 Einbauen des Sicherungskastens des Sprühfahrzeugs .....	23	Transportieren oder Abschleppen der Maschine .....	70
12 Anschließen des Sprühfahrzeugkabelbaums an die Batterie .....	24	Wartung .....	71
13 Absenken des Behältergestells.....	27	Wartungssicherheit.....	71
14 Montieren des mittleren Auslegerabschnitts.....	28	Empfohlener Wartungsplan .....	72
15 Befestigen des linken und rechten Auslegerabschnitts .....	30	Checkliste – tägliche Wartungsmaßnahmen.....	73
16 Montieren der Auslegerschläuche.....	32	Aufzeichnungen irgendwelcher Probleme .....	73
17 Einbauen der Düsen .....	34	Verfahren vor dem Ausführen von Wartungsarbeiten .....	74
18 Befestigen des Frischwasserbehälters.....	34	Zugang zum Gerät.....	74
19 Montieren des Rücklauffüllanschlusses .....	36	Schmierung .....	75
20 Einlagern der Stützböcke .....	37	Einfetten der Sprühpumpe.....	75
Produktübersicht .....	38	Einfetten der Auslegerscharniere .....	76
Bedienelemente .....	38	Warten der elektrischen Anlage .....	76
Technische Daten .....	41	Hinweise zur Sicherheit der Elektroanlage.....	76
Anbaugeräte/Zubehör .....	41	Auswechseln der Sicherungen .....	76
Vor dem Einsatz .....	41	Wartung der Spritzanlage.....	77
Sicherheitshinweise vor der Inbetriebnahme.....	41	Prüfen der Schläuche .....	77
Verwenden des InfoCenters .....	42	Wechseln des Saugfilters .....	77
Prüfungen vor dem Start.....	52	Wechseln des Druckfilters .....	77
Vorbereiten des Sprühfahrzeugs .....	53	Wechseln des Düsenfilters .....	78
Kalibrieren des Sprühfahrzeugs .....	57	Prüfen der Sprühpumpe .....	79
Kalibrieren der Geschwindigkeit des Sprühfahrzeugs .....	59	Prüfen der Nylondrehbüchsen .....	79
Kalibrieren der Sicherheitsventile des Abschnitts .....	59	Waagrecht einstellen der Ausleger .....	80
Einstellen der Rührwerk- und Sicherheitsventile.....	60	Reinigung .....	81
Ermitteln der Sprühpumpe.....	62	Reinigen des Durchflussmessgeräts .....	81
Während des Einsatzes .....	62	Reinigen der Sprühventile .....	81
		Einlagerung .....	92
		Sicherheit bei der Einlagerung.....	92
		Vorbereiten der Maschine für die Einlagerung.....	92
		Langzeitlegerung.....	93
		Vorbereiten der Maschine für die Wartung .....	94
		Abnehmen des Sprühfahrzeugs und des Behältergestells .....	94
		Fehlersuche und -behebung .....	97

# Sicherheit

Eine fehlerhafte Bedienung oder Wartung durch den Bediener oder Besitzer kann Verletzungen zur Folge haben. Befolgen Sie zur Verringerung des Verletzungsrisikos diese Sicherheitshinweise und beachten Sie das Warnsymbol (Bild 2) mit der Bedeutung Achtung, Warnung oder Gefahr – Sicherheitsrisiko. Wenn der Hinweis nicht beachtet wird, kann es zu Verletzungen u. U. tödlichen Verletzungen kommen.

Diese Maschine erfüllt die Anforderungen von SAE J2258.

## Allgemeine Sicherheit

Dieses Produkt kann Verletzungen verursachen. Befolgen Sie zum Vermeiden von schweren Verletzungen immer alle Sicherheitshinweise.

- Lesen und verstehen Sie vor dem Anlassen des Motors den Inhalt dieser *Bedienungsanleitung*.
- Konzentrieren Sie sich immer bei der Verwendung der Maschine. Tun Sie nichts, was Sie ablenken könnte, sonst können Verletzungen oder Sachschäden auftreten.
- Tragen Sie geeignete Schutzkleidung, um sich vor dem Kontakt mit Chemikalien zu schützen. Die im Sprühsystem verwendeten Chemikalien können gefährlich und giftig sein.
- Halten Sie Hände und Füße von beweglichen Teilen fern.
- Bedienen Sie die Maschine niemals, wenn nicht alle Schutzvorrichtungen und Abdeckungen angebracht und funktionstüchtig sind.
- Halten Sie sich vom Auswurfbereich der Sprühdüsen und dem Sprühwindabdrift fern. Halten Sie Unbeteiligte, insbesondere Kinder, aus dem Arbeitsbereich fern.
- Die Maschine darf niemals von Kindern betrieben werden.
- Stellen Sie die Maschine auf einer ebenen Fläche ab, aktivieren Sie die Feststellbremse, stellen Sie den Motor ab, ziehen Sie den Schlüssel ab und warten Sie, bis alle beweglichen Teile zum Stillstand gekommen sind, bevor Sie die Bedienerposition verlassen. Lassen die Maschine abkühlen, bevor Sie sie einstellen, warten, reinigen, oder einlagern.

Der unsachgemäße Einsatz oder die falsche Wartung dieser Maschine kann zu Verletzungen führen. Befolgen Sie zur Verringerung des Verletzungsrisikos diese Sicherheitshinweise und beachten Sie das Warnsymbol ▲ mit der Bedeutung Achtung, Warnung oder Gefahr – Sicherheitsrisiko. Wenn diese Hinweise

nicht beachtet werden, kann es zu schweren bis tödlichen Verletzungen kommen.

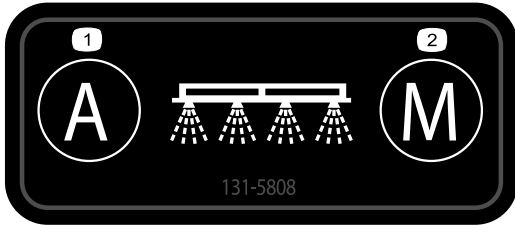
Nicht alle für diese Maschine angebotenen Anbaugeräte werden in dieser Anleitung

angesprochen. Weitere Sicherheitsanweisungen finden Sie in der Bedienungsanleitung, die jedem Anbaugerät beiliegt.

# Sicherheits- und Bedienungsschilder



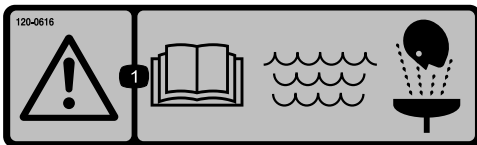
Die Sicherheits- und Bedienungsaufkleber sind für den Bediener gut sichtbar und befinden sich in der Nähe der möglichen Gefahrenbereiche. Tauschen Sie beschädigte oder verloren gegangene Aufkleber aus.



decal131-5808

**131-5808**

1. Automatisch: Geschlossene Dosierungssteuerung
2. Manuell: Offene Dosierungssteuerung



decal120-0616

**120-0616**

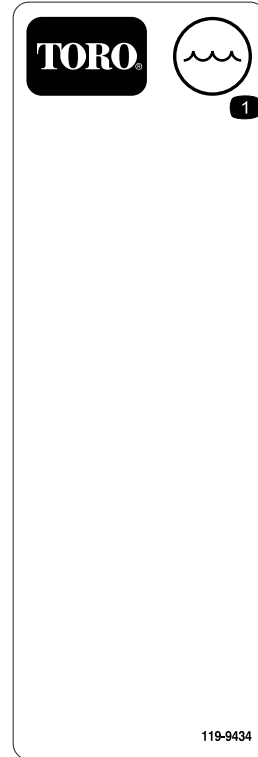
1. Warnung – Lesen Sie die *Bedienungsanleitung*. Verwenden Sie für Erste-Hilfe-Maßnahmen frisches, sauberes Wasser.



decal120-0622

**120-0622**

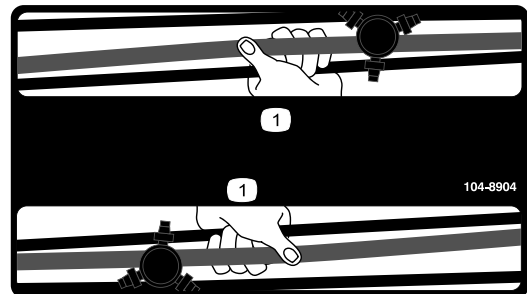
1. Warnung – Lesen Sie die *Bedienungsanleitung*.
2. Warnung: Betreten Sie nicht den Sprühbehälter.
3. Gefährdung durch Verätzung; Gefährdung durch Inhalation giftiger Gase – Tragen Sie Hand- und Hautschutz; Tragen Sie Augen- und Atemschutz.



decal119-9434

**119-9434**

1. Behälterinhalt



decal104-8904

**104-8904**

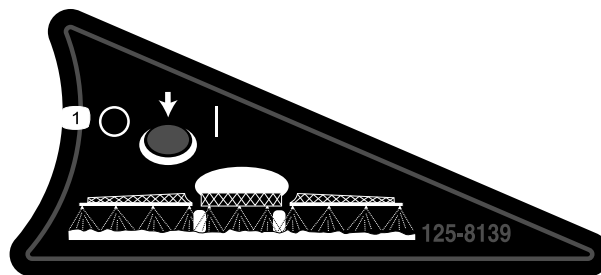
1. Fassen Sie den Ausleger hier an.



decal127-6976

**127-6976**

1. Verringern
2. Erhöhen



decal125-8139

**125-8139**

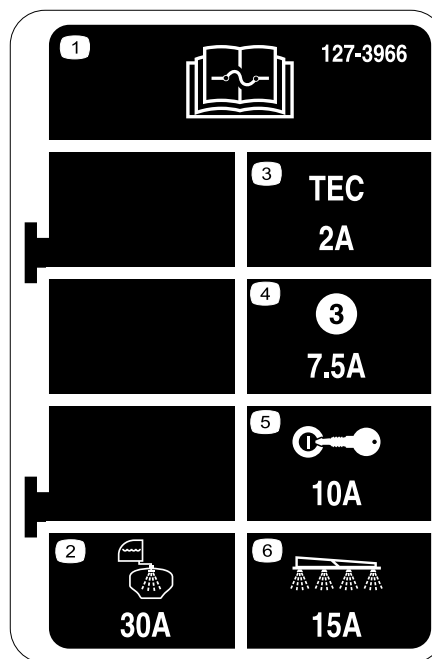
1. Auslegersprühdüsen ein-/ausschalten



decal120-0617

**120-0617**

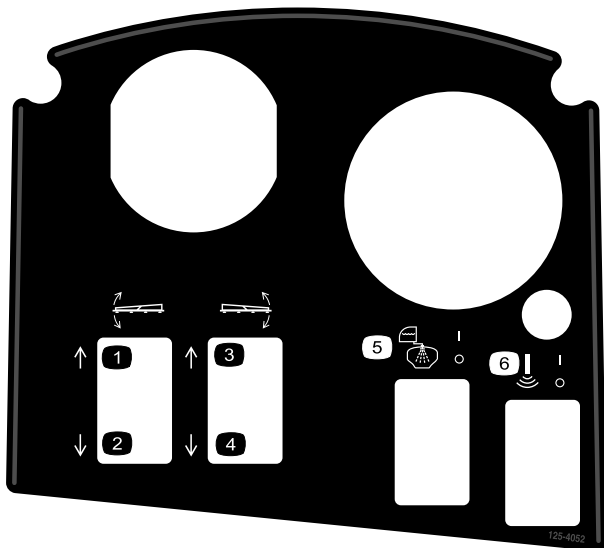
1. Gefährdung durch Abtrennen der Hand, Quetschstelle – Bewegliche Verbindungen nicht berühren.
2. Gefährdung durch Quetschen – Unbeteiligte müssen einen Abstand zur Maschine einhalten.



decal127-3966

**127-3966**

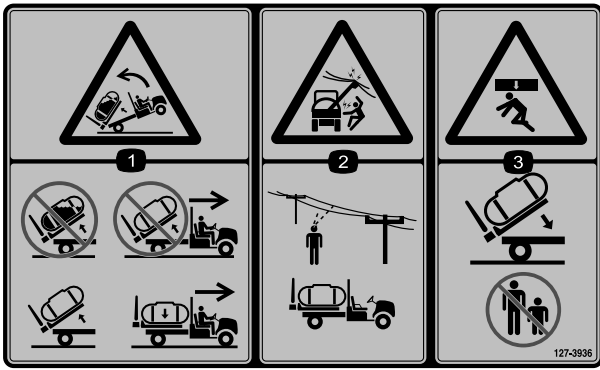
1. In der *Bedienungsanleitung* finden Sie weitere Informationen zu Sicherungen.
2. 30 A – Behälterspülung
3. 2 A – TEC Steuerung
4. 7,5 A – TEC Steuerausgang
5. 10 A – Zündung
6. 15 A: Sprühausleger



decal125-4052

**125-4052**

1. Linken Ausleger anheben
2. Linken Ausleger senken
3. Rechten Ausleger anheben
4. Rechten Ausleger senken
5. Behälterspülung ein-/ausschalten
6. Sonic Boom ein-/ausschalten



127-3936

decal127-3936

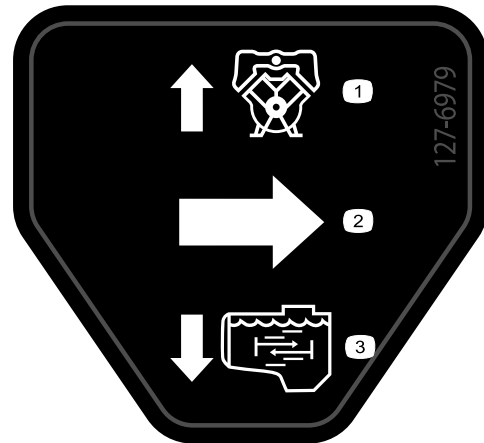
1. Gefährdung durch Rückwärtskippen: Kippen Sie einen vollen Behälter nicht. Bewegen Sie die Maschine nicht, wenn der Behälter gekippt ist. Kippen Sie nur einen leeren Behälter. Bewegen Sie die Maschine nur, wenn der Behälter abgesenkt ist.
2. Gefährdung durch elektrischen Schlag an Freileitungen – Überprüfen Sie das Gebiet auf Freileitungen, bevor Sie die Maschine dort einsetzen.
3. Gefährdung durch Quetschen – Unbeteiligte müssen beim Absenken des Behälters Abstand halten.



127-3937

decal127-3937

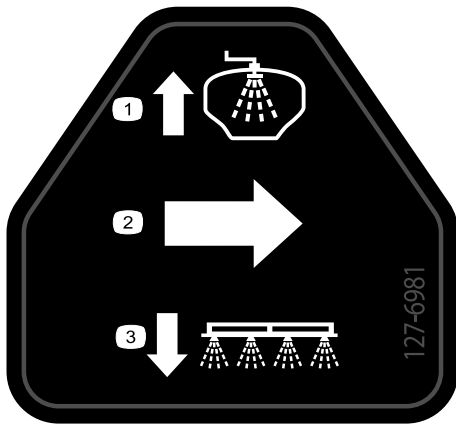
1. Warnung: Treten Sie nicht auf diese Stelle.
2. Warnung: Berühren Sie keine heißen Oberflächen.
3. Gefährdung durch Erfassen/Aufwickeln am Riemen: Halten Sie sich von drehenden Teilen fern und lassen Sie alle Schutzvorrichtungen und Schutzbleche montiert.



127-6979

decal127-6979

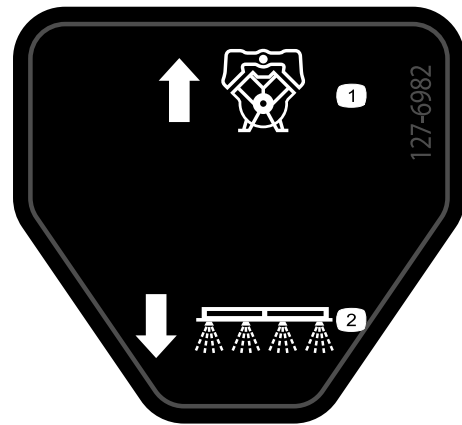
1. Sicherheitsventil-Rückfluss
2. Durchfluss
3. Rührwerkfluss



**127-6981**

decal127-6981

- |                                    |                             |
|------------------------------------|-----------------------------|
| 1. Sicherheitsventil-<br>Rückfluss | 3. Sprühen mit dem Ausleger |
| 2. Durchfluss                      |                             |
- 



**127-6982**

decal127-6982

- |                                    |                             |
|------------------------------------|-----------------------------|
| 1. Sicherheitsventil-<br>Rückfluss | 2. Sprühen mit dem Ausleger |
|------------------------------------|-----------------------------|
- 

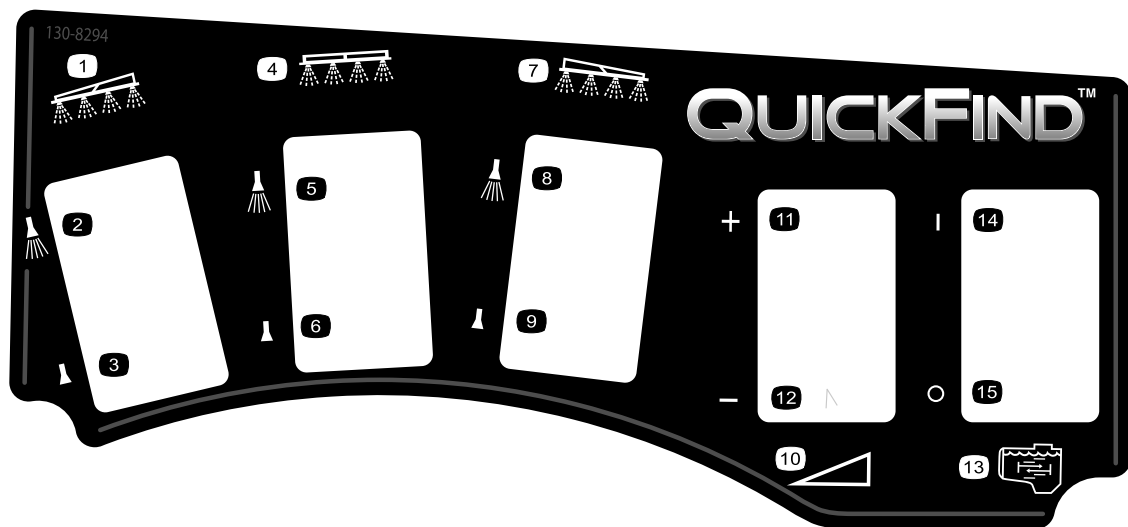


**127-6984**

decal127-6984

- |               |                      |
|---------------|----------------------|
| 1. Durchfluss | 2. Behälterrückfluss |
|---------------|----------------------|
-





**130-8294**

decal130-8294

- |                                 |                                    |                                  |                  |
|---------------------------------|------------------------------------|----------------------------------|------------------|
| 1. Linker Ausleger              | 5. Mittlerer Ausleger, Sprühen ein | 9. Rechter Ausleger, Sprühen aus | 13. Rührwerk     |
| 2. Linker Ausleger, Sprühen ein | 6. Mittlerer Ausleger, Sprühen aus | 10. Geschwindigkeit              | 14. Rührwerk ein |
| 3. Linker Ausleger, Sprühen aus | 7. Rechter Ausleger                | 11. Geschwindigkeit erhöhen      | 15. Rührwerk aus |
| 4. Mittlerer Ausleger           | 8. Rechter Ausleger, Sprühen ein   | 12. Geschwindigkeit verringern   |                  |

# Einrichtung

## Einzelteile

Prüfen Sie anhand der nachstehenden Tabelle, dass Sie alle im Lieferumfang enthaltenen Teile erhalten haben.

Verfahren	Beschreibung	Menge	Verwendung
<b>1</b>	Keine Teile werden benötigt	–	Entfernen der vorhandenen Ladepritsche.
<b>2</b>	Hintere Zapfwelle, HD-Workman-Fahrzeug (Modelle der Serie HD mit manuellem Getriebe) Hochflusshydraulik für Nutzfahrzeug Workman HDX-Auto (Modell Nicht-TC, HDX-Auto) Finishingkit für Sprühfahrzeug Multi Pro WM, manuelles Workman-Nutzfahrzeug (Modelle der Serie HD mit manuellem Getriebe) Finishingkit für Sprühfahrzeug Multi Pro WM, Workman-Nutzfahrzeug mit Automatik (Modell HD-Auto)	1 1 1 1	Vorbereiten des Einbaus des mittleren Auslegerabschnitts.
<b>3</b>	Befestigungshalterungen	2	Montieren der Anbaugeräte-Haltebügel.
<b>4</b>	Behälter und Behältergestell Lastösenbolzen Angeschrägter Lastösenbolzen Splinte Klappstecker Schraube (1/2" x 1 1/2") Muttern (1/2")	1 2 2 2 4 2 2	Montieren des Behältergestells.
<b>5</b>	Keine Teile werden benötigt	–	Montieren des Ablassventils.
<b>6</b>	Keine Teile werden benötigt	–	Trennen der Batterie.
<b>7</b>	Keine Teile werden benötigt	–	Anschließen des Kabelbaums für den Geschwindigkeitssensors.
<b>8</b>	Keine Teile werden benötigt	–	Kuppeln der Sprühpumpe.
<b>9</b>	Befestigungshalterung für die Konsole Sicherungsbundmutter (5/16") Bundkopfschraube (5/16") Kunststoffbüchse Bedienkonsole Federclipstift Handrad	1 3 3 2 1 1 1	Befestigen der Steuerkonsole an der Maschine.
<b>10</b>	Hakenclips Schraube (1/4" x 3/4") Bundmutter (1/4")	3 1 1	Befestigen der Steuerkonsole an der Maschine.
<b>11</b>	Sicherungsaufkleber (127-3966)	1	Montieren der Steuerkonsole und des Kabelbaums.

Verfahren	Beschreibung	Menge	Verwendung
<b>12</b>	Batteriepolverschraube	2	Anschließen des Sprühfahrzeugkabelbaums an die Batterie.
	Klemmmutter	2	
	Abdeckung, breit (Batteriepol, rot)	1	
<b>13</b>	Schraube (1/2" x 1 1/2")	2	Absenken des Behältergestells.
	Sicherungsmutter (1/2")	2	
<b>14</b>	Mittlerer Ausleger	1	Montieren des mittleren Auslegerabschnitts.
	Schraube (3/8" x 1")	10	
	Sicherungsbundmutter (3/8")	10	
	Auslegertransportgabel	2	
	Schraube (1/2" x 1 1/4")	4	
Bundmutter (1/2")	4		
<b>15</b>	Linker Auslegerabschnitt	1	Befestigen des linken und rechten Auslegerabschnitts.
	Rechter Auslegerabschnitt	1	
	Bundkopfschrauben (3/8" x 1 1/4")	8	
	Stützplatten	8	
	Sicherungsbundmuttern (3/8")	8	
	Lastösenbolzen	2	
	Splint	2	
<b>16</b>	Schlauchklemmen	3	Montieren der Auslegerschläuche.
	R-Klemme	2	
	Ansatzschraube	2	
	Scheibe	2	
	Mutter	2	
<b>18</b>	Frischwasserbehälter	1	Befestigen des Frischwasserbehälters.
	90°-Krümmer (3/4", NPT)	1	
	90°-Hahn	1	
	Befestigung für Frischwasserbehälter	1	
	Befestigungsriemen	4	
	Bundkopfschraube (5/16" x 5/8")	4	
	Sicherungsbundmutter (5/16")	10	
	Stützrohr (Frischwasserbehälter)	1	
	Klemmmutter (5/16")	1	
	Schraube (5/16" x 1")	1	
	Ansatzschraube (1/2" x 1-15/16")	2	
	Schraube (5/16" x 2 1/4")	2	
Scheibe (5/16")	2		
<b>19</b>	Füllanschluss	1	Montieren des Rücklauffüllanschlusses.
	Bundkopfschraube (5/16" x 3/4")	1	
<b>20</b>	Vorderer Stützbock	2	Einlagern der Stützböcke (optional).
	Hinterer Stützbock	2	
	Splint	4	
	Lastösenbolzen (4 1/2")	2	
	Lastösenbolzen (3")	2	
	Handrad	2	

## Medien und zusätzliche Artikel

Beschreibung	Menge	Verwendung
Bedienungsanleitung	1	Lesen Sie sich die Bedienungsanleitungen durch, bevor Sie die Maschine verwenden.
Ersatzteilkatalog-Anweisungskarte	1	
Siebfilter	2	

**Hinweis:** Bestimmen Sie die linke und rechte Seite der Maschine anhand der normalen Sitz- und Bedienposition.

**Hinweis:** Lesen Sie die dem System beiliegende *Bedienungsanleitung*, wenn Sie Fragen haben oder weitere Informationen zum Sprühsystem haben.

**Wichtig:** Das Sprühfahrzeug wird ohne Sprühdüsen verkauft.

Für den Einsatz des Sprühfahrzeugs **müssen Sie Düsen kaufen und einsetzen**. Wenden Sie sich an den offiziellen Vertragshändler von Toro für Informationen zu angebotenen Abschnitten und Zubehör.

Nach dem Einbau der Düsen und vor der ersten Verwendung des Sprühfahrzeugs müssen Sie die Sicherheitsventile der Abschnitte einstellen, damit der Druck und die Dosierung für alle Abschnitte konstant bleiben, wenn Sie einen oder mehrere Abschnitte abschalten. Siehe [Kalibrieren des Sprühfahrzeugflusses \(Seite 57\)](#).

**Wichtig:** Für das Sprühfahrzeug Multi Pro WM muss am Workman-Fahrzeug ein Überrollschutz mit vier Streben oder eine Kabine montiert sein.



## Entfernen der vorhandenen Ladepritsche

Keine Teile werden benötigt

### Verfahren

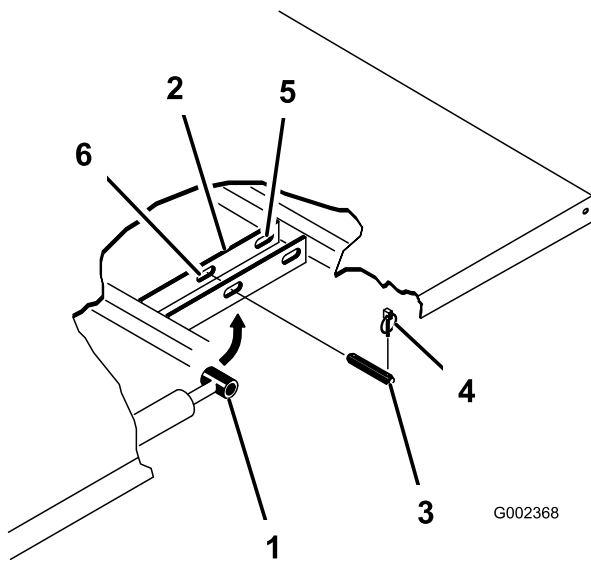
#### **⚠ ACHTUNG**

**Gewicht der großen Ladepritsche: Ca. 95 kg**  
Sie können Verletzungen erleiden, wenn Sie die Ladepritsche ohne Hilfe entfernen.

- Versuchen Sie nie, die Pritsche allein zu montieren oder abzunehmen.
- Lassen Sie sich von zwei oder drei Personen helfen oder verwenden Sie einen Schwebekran.

1. Parken Sie die Maschine auf einer ebenen Fläche, aktivieren Sie die Feststellbremse und starten Sie den Motor.
2. Schieben Sie den Hydraulikhubhebel nach vorne und senken die Ladepritsche ab, bis die Lastösenbolzen für die Hubzylinder am Zylinderstangenende lose in den Befestigungsschlitz der Befestigungsplatte für die Ladepritsche sind.

3. Lassen Sie den Hydraulikhubhebel los, aktivieren Sie den Hydraulikhubsperrhebel, stellen den Motor ab und ziehen Sie den Schlüssel ab, siehe *Bedienungsanleitung* der Maschine.
4. Nehmen Sie die Klappstecker von den äußeren Enden der Lastösenbolzen der Zylinderstange ([Bild 3](#)) ab.

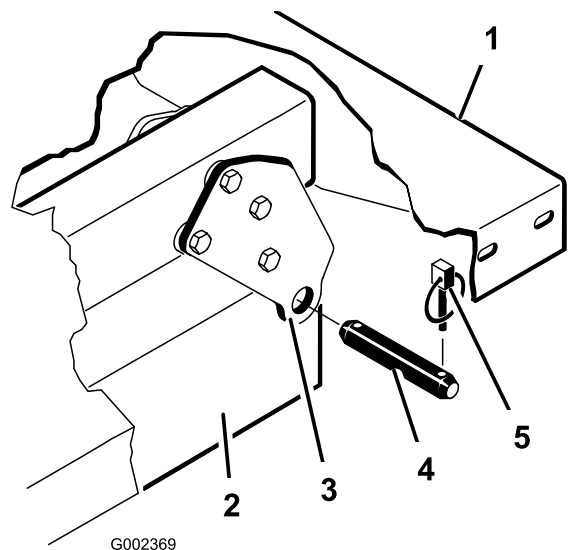


**Bild 3**

- |                                |   |
|--------------------------------|---|
| 1. Zylinderstangenende         | 4. Klapstecker                            |
| 2. Pritschenbefestigungsplatte | 5. Hintere Einschübe (große Ladepritsche) |
| 3. Lastösenbolzen              | 6. Vordere Einschübe (1/2-Ladepritsche)   |

G002368

g002368



**Bild 4**

- |                                       |                   |
|---------------------------------------|-------------------|
| 1. Linke Hinterkante der Ladepritsche | 4. Lastösenbolzen |
| 2. Fahrzeugrahmenkanal                | 5. Klapstecker    |
| 3. Schwenkplatte                      |                   |

G002369

g002369

5. Nehmen Sie die Lastösenbolzen ab, mit denen die Zylinderstangenenden an den Befestigungsplatten der Ladepritsche befestigt sind. Drücken Sie hierfür die Bolzen zur Mitte der Maschine (Bild 3).
6. Nehmen Sie die Klapstecker und die Lastösenbolzen ab, mit denen die Schwenkhalterungen der Ladepritsche an den Rahmenkanälen der Maschine befestigt sind (Bild 4).

7. Heben Sie die Pritsche vom Fahrzeug ab.
8. Lagern Sie die Hubzylinder in den Lagerclips.

## 2

## Vorbereiten des Einbaus des Behältergestells

Für diesen Arbeitsschritt erforderliche Teile:

1	Hintere Zapfwelle, HD-Workman-Fahrzeug (Modelle der Serie HD mit manuellem Getriebe)
1	Hochflusshydraulik für Nutzfahrzeug Workman HDX-Auto (Modell Nicht-TC, HDX-Auto)
1	Finishingkit für Sprühfahrzeug Multi Pro WM, manuelles Workman-Nutzfahrzeug (Modelle der Serie HD mit manuellem Getriebe)
1	Finishingkit für Sprühfahrzeug Multi Pro WM, Workman-Nutzfahrzeug mit Automatik (Modell HD-Auto)

## Einbauen der hinteren Zapfwelle für HD-Workman-Fahrzeuge (Modelle der Serie HD mit manuellem Getriebe)

Für Workman-Modelle der Serie HD und HDX mit manuellem Getriebe müssen Sie die hintere Zapfwelle

für HD-Workman-Fahrzeuge einbauen, siehe *Installationsanleitungen* für die hintere Zapfwelle für HD-Workman-Fahrzeuge.

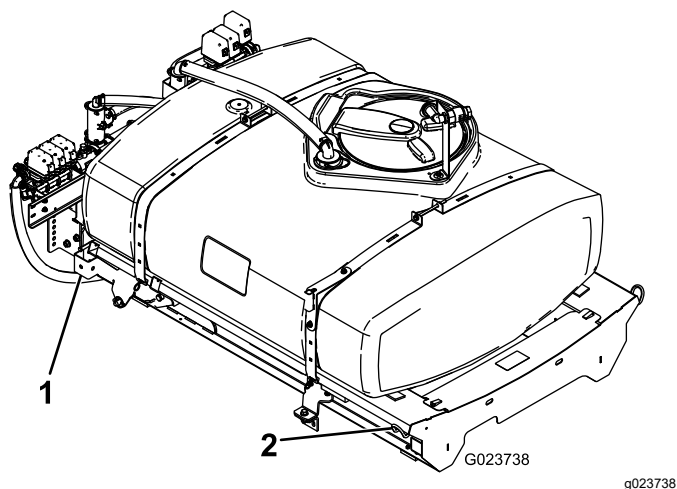
## Hochflusshydraulik für Nutzfahrzeug Workman HDX-Auto (Modell Nicht-TC, HDX-Auto)

Bauen Sie die Hochflusshydraulik für die Nutzfahrzeuge Workman HDX-Auto ein, siehe *Installationsanleitungen* für die Hochflusshydraulik, Nutzfahrzeug Workman HDX-Auto.

## Anheben des Sprühfahrzeuggestells

Verwenden Sie eine Hebevorrichtung mit einer Hubkapazität von 408 kg; heben Sie das Behältergestell an den zwei vorderen und hinteren Hebestellen aus der Versandkiste (**Bild 5**).

**Hinweis:** Stellen Sie sicher, dass das Behältergestell hoch genug angehoben ist, um die Stützböcke zu montieren.



**Bild 5**

1. Hintere Hebestelle      2. Vordere Hebestelle

## Finishingkit für Sprühfahrzeug Multi Pro Workman (Modelle der Serie HD mit manuellem Getriebe)

Für Workman-Modelle der Serie HD und HDX mit manuellem Getriebe müssen Sie die Schritte für das Finishingkit des Sprühfahrzeugs Multi Pro WM für Workman-Sprühfahrzeuge mit manuellem Getriebe ausführen, siehe *Installationsanleitungen* für das Finishingkit für das Sprühfahrzeug Multi Pro WM für Workman-Nutzfahrzeuge mit manuellem Getriebe.

## Finishingkit für Sprühfahrzeug Multi Pro, (Modell HDX-Auto)

Für Workman-Modelle der Serie HDX mit Automatik müssen Sie die Schritte für das Finishingkit des Sprühfahrzeugs Multi Pro WM für Workman-Sprühfahrzeuge mit Automatik ausführen, siehe *Installationsanleitungen* für das Finishingkit für das Sprühfahrzeug Multi Pro WM für Workman-Nutzfahrzeuge mit Automatik.

**3**

## Montieren der Befestigungshalterungen für das Behältergestell

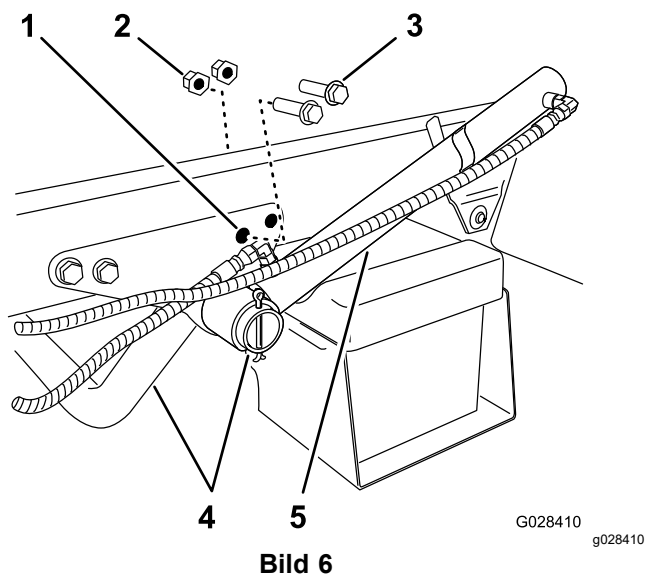
Für diesen Arbeitsschritt erforderliche Teile:

2	Befestigungshalterungen
---	-------------------------

## Verfahren

- Entfernen Sie die zwei hinteren Bundkopfschrauben und zwei Sicherungsbundmutter, mit denen die Stützhalterung für das Motorrohr am Rahmen der Maschine befestigt ist (**Bild 6**).

**Hinweis:** Bewahren Sie die Befestigungsteile für eine spätere Verwendung auf.



**Bild 6**

- |  |                   |
|--|-------------------|
| 1. Hinteres Loch, Stützhalterung (Motorrohr) | 4. Motorstützrohr |
| 2. Sicherungsbundmutter                      | 5. Hubzylinder    |
| 3. Bundkopfschraube                          |                   |

2. Drehen Sie den Hubzylinder, um einen Abstand für das Montieren der Befestigungshalterung am Behältergestell zu schaffen (Bild 6).
3. Befestigen Sie die Befestigungshalterungen mit den zwei Bundkopfschrauben und der Sicherungsbundmutter, die Sie in Schritt 1 entfernt haben, an der Stützhalterung (Bild 7).

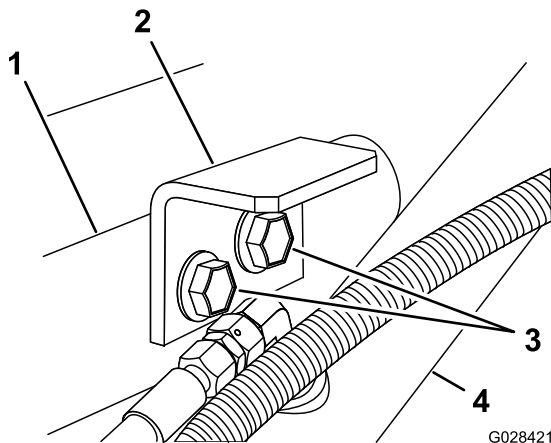


Bild 7

- |  |                      |
|--|----------------------|
| 1. Stützhalterung (Motorrohr)              | 3. Bundkopfschrauben |
| 2. Befestigungshalterung (Behältergestell) | 4. Hubzylinder       |

4. Ziehen Sie die Schrauben und Muttern mit 91-113 N·m an.
5. Wiederholen Sie die Schritte 1 bis 4 an der anderen Seite der Maschine.

# 4

## Montieren des Behältergestells

Für diesen Arbeitsschritt erforderliche Teile:

1	Behälter und Behältergestell
2	Lastösenbolzen
2	Angeschrägter Lastösenbolzen
2	Splinte
4	Klappstecker
2	Schraube (1/2" x 1 1/2")
2	Muttern (1/2")

## Verfahren

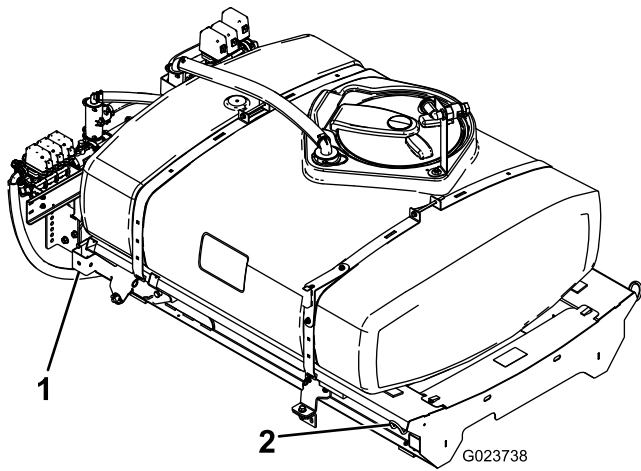
### ⚠ GEFAHR

Der Sprühbehälter stellt eine Gefahrenstelle mit gespeicherter Energie dar. Wenn der Behälter bei der Montage oder dem Ausbau nicht richtig festgehalten wird, kann er herunterfallen und Sie oder Unbeteiligte verletzen.

Stützen Sie den Sprühbehälter beim Einbau, dem Ausbau oder bei Wartungsarbeiten mit Riemen oder einem Flaschenzug ab, wenn die Befestigungen abgenommen sind.

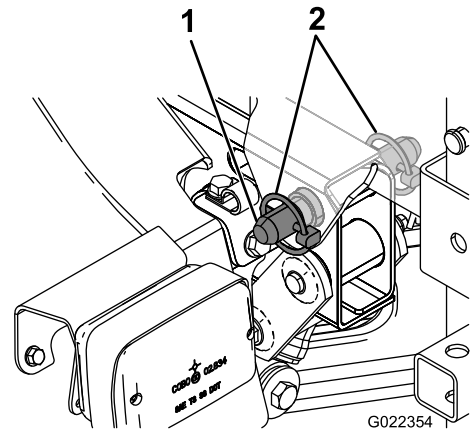
1. Heben Sie das Behältergestell (Bild 8) mit einer Hebevorrückung an und positionieren Sie es über den Fahrzeugrahmen. Die Pumpe und das Ventil sollten nach hinten zeigen.

**Hinweis:** Bitten Sie für die folgenden Schritte eine zweite Person um Hilfe.



**Bild 8**

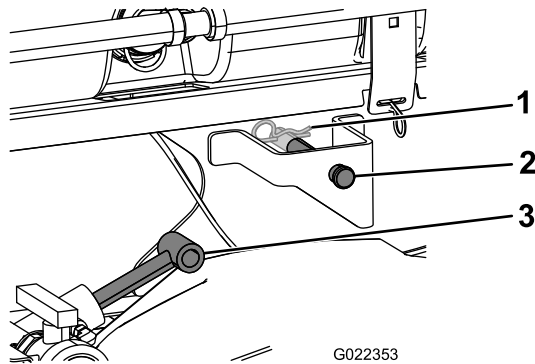
1. Hintere Hebestelle      2. Vordere Hebestelle



**Bild 10**

1. Angeschrägter Lastösenbolzen      2. Klappstecker

2. Senken Sie das Behältergestell langsam auf den Rahmen der Maschine ab.  
 3. Fahren Sie die Hubzylinder bis zu den Halterungen am Behältergestell aus und fluchten Sie die Zylinderbefestigungen mit den Löchern in den Halterungen des Behältergestells aus (Bild 9).



**Bild 9**

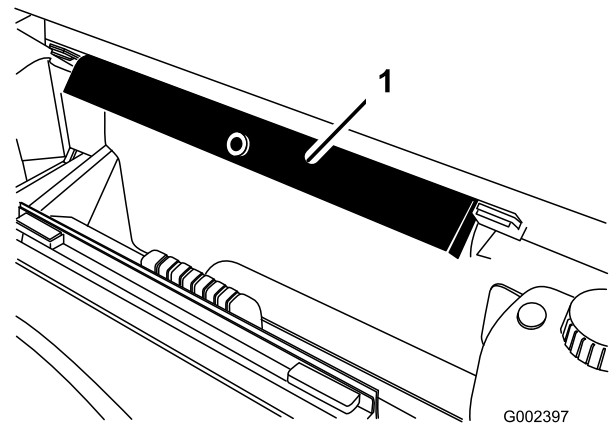
1. Splint      3. Hubzylinder  
 2. Lastösenbolzen

4. Befestigen Sie das Behältergestell mit den Lastösenbolzen und den Splints an beiden Seiten der Maschine an den Hubzylindern.  
 5. Fluchten Sie die Löcher in den Drehansätzen hinten am Behältergestell mit den Löchern im Schwenkrohr der Ladepritsche am Ende des Fahrzeugrahmens aus (Bild 10).

6. Setzen Sie einen angeschrägten Lastösenbolzen und zwei Klappstecker in den Drehansatz ein, um den Behälter am Rahmen zu befestigen (Bild 10).  
 7. Fahren Sie die Hubzylinder aus, um den Behälter anzuheben und sein Gewicht abzustützen.

**Hinweis:** Schließen Sie den Behälter von der Hebevorrichtung ab.

8. Nehmen Sie die Ladepritschenstütze aus den Einlagerungshalterungen hinten an der Überrollschutzplatte (Bild 11).

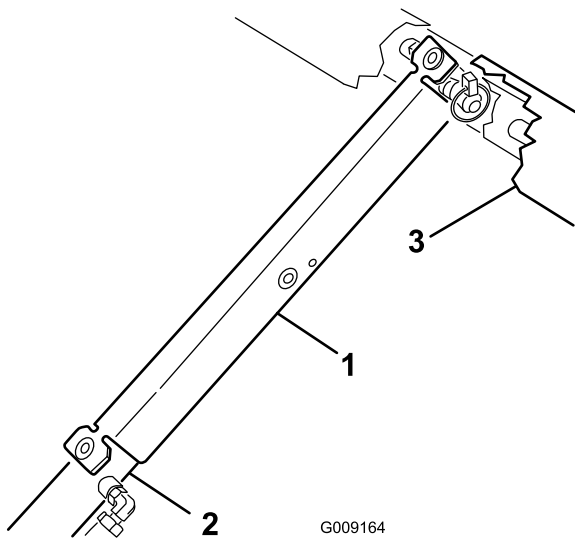


**Bild 11**

1. Ladepritschenstütze

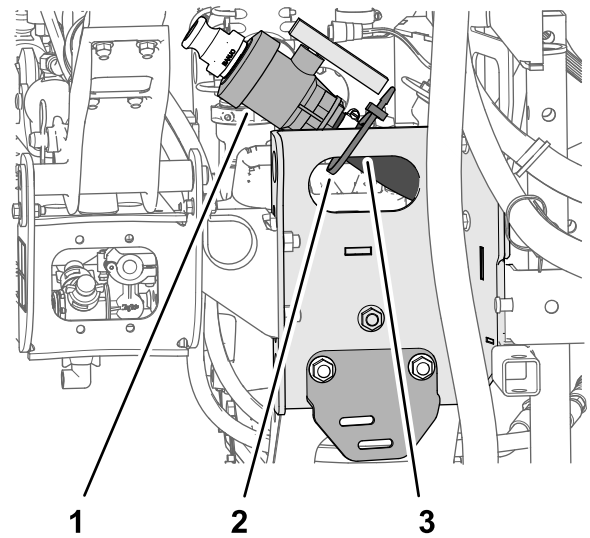
9. Schieben Sie die Ladepritschenstütze auf die Zylinderstange. Achten Sie darauf, dass die Stützenendnasen auf dem Ende der Zylindertrommel und auf dem Ende der Zylinderstange aufliegen (Bild 12).





**Bild 12**

- 1. Ladepritschenstütze
- 2. Hubzylinder
- 3. Gestellrahmen



**Bild 13**

- 1. Ablassventil
- 2. Kabelbinder
- 3. Gestellkanal

- 2. Schieben Sie das Ablassventil zur Außenseite des Gestellkanals ([Bild 14A](#)).

# 5

## Montieren des Ablassventils

Keine Teile werden benötigt

### Verfahren

- 1. Entfernen Sie den Kabelbinder, mit dem das Ablassventil und der Schlauch für den Sprühbehälter am Gestellkanal befestigt sind ([Bild 13](#)).

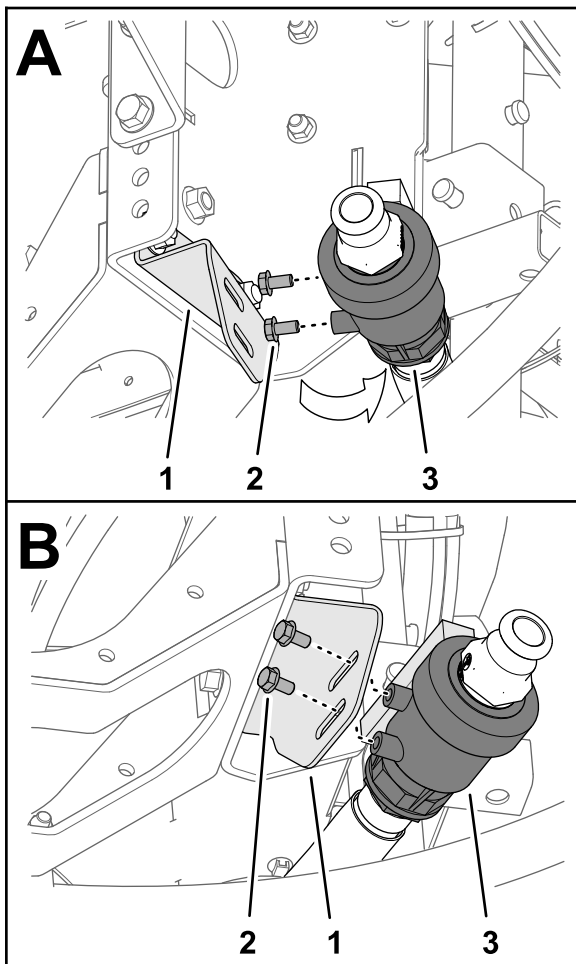


Bild 14

g213726

- |                                       |                               |
|---------------------------------------|-------------------------------|
| 1. Ablassventil                       | 3. Halterung für Ablassventil |
| 2. Bundkopfschraube<br>(5/16" x 5/8") |                               |
- 
- Nehmen Sie die zwei Bundkopfschrauben (5/16" x 5/8") vom Gehäuse des Ablassventils ab (Bild 14).
  - Befestigen Sie das Ablassventil mit den zwei Bundkopfschrauben (5/16" x 5/8"), die Sie in Schritt 3 entfernt haben, an der Ablassventilhalterung (Bild 14B).
  - Ziehen Sie die zwei Bundkopfschrauben mit der Hand an (Bild 14B).

# 6

## Trennen der Batterie

Keine Teile werden benötigt

### Verfahren

#### ⚠️ WARNUNG:

Das unsachgemäße Verlegen der Batteriekabel kann das Sprühfahrzeug beschädigen, und die Kabel können Funken erzeugen. Funken können zum Explodieren der Batteriegasen führen, was Verletzungen zur Folge haben kann.

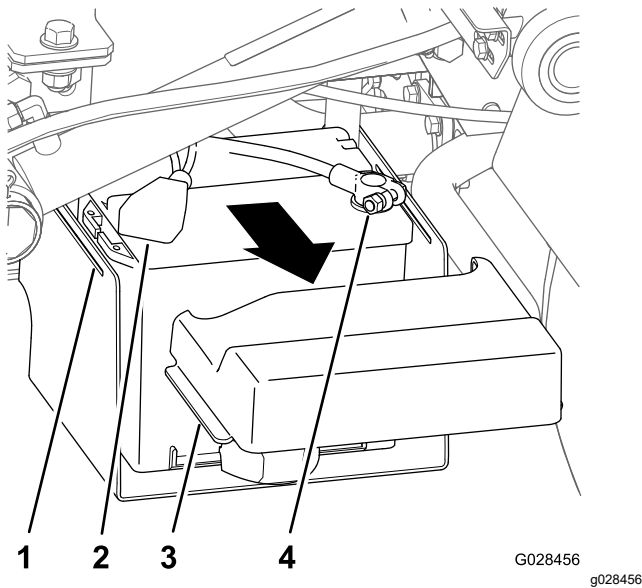
- Trennen Sie immer das Minuskabel (Schwarz) ab, bevor Sie das Pluskabel (Rot) abtrennen.
- Schließen Sie immer das Pluskabel (Rot) an, bevor Sie das Minuskabel (Schwarz) anschließen.

#### ⚠️ WARNUNG:

Batteriepole und Metallwerkzeuge können an metallischen Teilen des Sprühfahrzeugs Kurzschlüsse verursachen, was Funken erzeugen kann. Funken können zum Explodieren der Batteriegasen führen, was Verletzungen zur Folge haben kann.

- Lassen Sie Batteriepole, wenn Sie die Batterie entfernen oder einbauen, nie mit irgendwelchen Metallteilen des Sprühfahrzeugs in Berührung kommen.
- Achten Sie darauf, dass Metallwerkzeuge keinen Kurzschluss zwischen den Batteriepolen und Metallteilen des Sprühfahrzeugs erzeugen.

- Drücken Sie die Seiten der Batterieabdeckung zusammen, um die Nasen aus dem Batterieunterteil zu lösen, und nehmen Sie die Batterieabdeckung vom Batterieunterteil ab (Bild 15).



**Bild 15**

- |                                     |                                  |
|-------------------------------------|----------------------------------|
| 1. Schlitz (Batterieunterteil)      | 3. Nase (Batterieabdeckung)      |
| 2. Abdeckung (Pluspol der Batterie) | 4. Pol (Minuskabel der Batterie) |

- Schieben Sie die Abdeckung zurück und ziehen den Minuspol der Batterie von der Batterie ab (Bild 15).
- Ziehen Sie den Pluspol der Batterie von der Batterie ab (Bild 15).

# 7

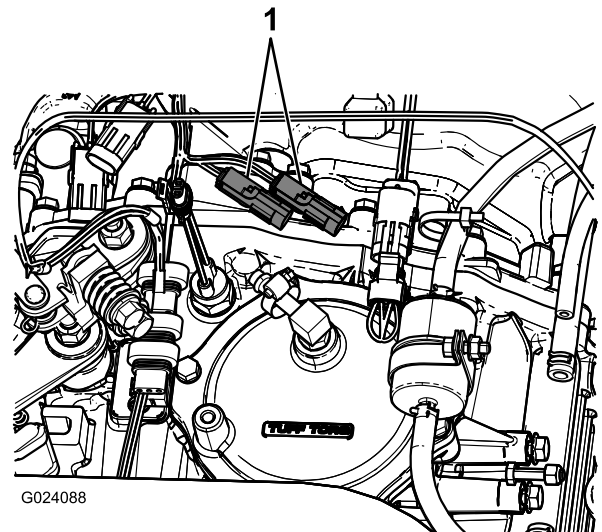
## Anschließen des Kabelbaums für den Geschwindigkeitssensors

Keine Teile werden benötigt

### Anschließen des Kabelbaums für den Geschwindigkeitssensors (Modelle der Serie HD mit manuellem Getriebe)

- Suchen Sie am Kabelbaum des Sprühfahrzeugs den 3-Buchsen-Stecker für den Geschwindigkeitssensor-Schaltkreis und den 3-Stift-Stecker für den Fahrzeugschaltkreis.
- Stecken Sie am Getriebe der Maschine den 3-Stift-Stecker des Kabelbaums der Maschine für den Geschwindigkeitssensor in den 3-Buchsen-Stecker des Sprühfahrzeug-

Kabelbaums für den Geschwindigkeitssensor (Bild 16).



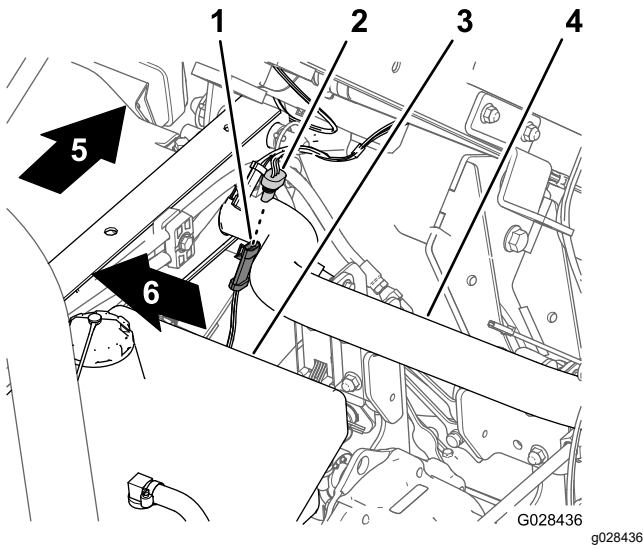
**Bild 16**

- Vorhandene Geschwindigkeitssensorbuchsen

- Stecken Sie den 3-Stift-Stecker für den Fahrzeugschaltkreis des Kabelbaums des Sprühfahrzeugs in den 3-Buchsen-Stecker für den Fahrzeugschaltkreis des Maschinenkabelbaums.

### Anschließen des Kabelbaums für den Geschwindigkeitssensor (Modell HDX-Auto)

- Suchen Sie am Kabelbaum des Sprühfahrzeugs den 3-Buchsen-Stecker für den Geschwindigkeitssensor-Schaltkreis (Bild 17).



**Bild 17**

- |  |                              |
|--|------------------------------|
| 1. 3-Stift-Stecker<br>(Maschinenkabelbaum,<br>Geschwindigkeitssensor)                | 4. Hinteres Rahmenrohr       |
| 2. 3-Buchsen-Stecker<br>(Kabelbaum des<br>Sprühfahrzeugs,<br>Geschwindigkeitssensor) | 5. Maschinenheck             |
| 3. Hydraulikbehälter   | 6. Rechte Seite der Maschine |

- Stecken Sie den 3-Stift-Stecker des Kabelbaums der Maschine für den Geschwindigkeitssensor in den 3-Buchsen-Stecker des Sprühfahrzeug-Kabelbaums für den Geschwindigkeitssensor (Bild 17).

# 9

## Befestigen der Steuerkonsole an der Maschine

Für diesen Arbeitsschritt erforderliche Teile:

1	Befestigungshalterung für die Konsole
3	Sicherungsbundmutter (5/16")
3	Bundkopfschraube (5/16")
2	Kunststoffbüchse
1	Bedienkonsole
1	Federclipstift
1	Handrad

## Montieren der Befestigungshalterung für die Konsole

**Hinweis:** Bei einigen Workman-Fahrzeugen ist die Befestigungsplatte für die Steuerkonsole an derselben Stelle wie die Halterung für die optionale Handgasbedienung am Armaturenbrett befestigt. Wenn die Handgasbedienung montiert ist, müssen Sie die Halterung der Handgasbedienung vom Armaturenbrett entfernen, die Befestigungsplatte der Steuerkonsole mit dem Armaturenbrett ausfluchten und die Halterung für die Handgasbedienung über der Befestigungsplatte für die Steuerkonsole befestigen. Weitere Informationen zum Entfernen und Montieren der Handgasbedienung finden Sie in den *Installationsanleitungen*.

- Entfernen Sie die drei Schrauben und drei Muttern, mit denen das Armaturenbrett unten in der Mitte an der Armaturenbrett-Stützhalterung befestigt ist (Bild 18).

**Hinweis:** Bei einigen älteren Workman Modellen werden vier Schrauben und Bundmutter verwendet.

**Hinweis:** Werfen Sie die Schrauben und Muttern weg.

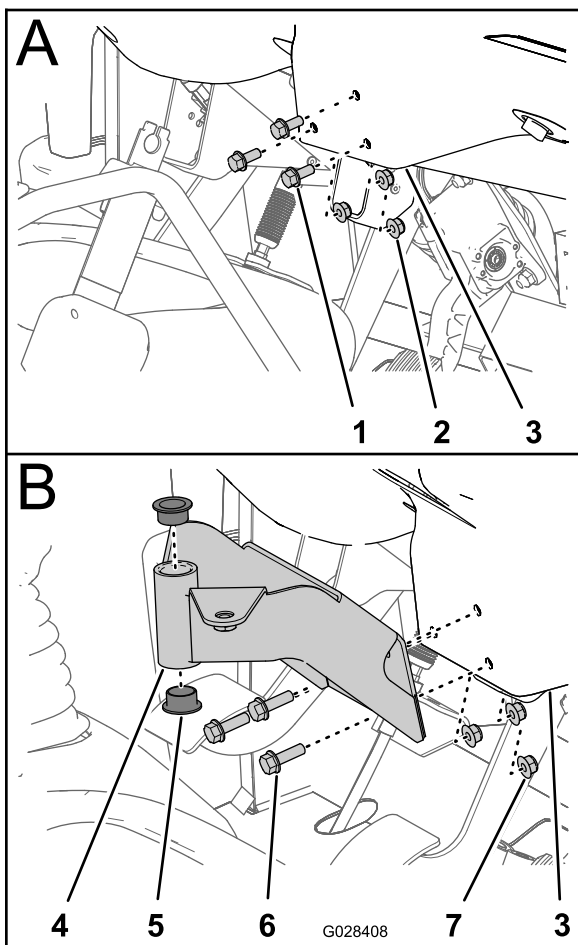
# 8

## Kuppeln der Sprühpumpe

Keine Teile werden benötigt

### Verfahren

- Kuppeln Sie bei Modellen der Serie HD mit manuellem Getriebe die Zapfwelle an die Getriebezapfwelle, siehe *Installationsanleitungen* für das Finishingkit für das Sprühfahrzeug Multi Pro WM, Workman-Nutzfahrzeug mit manuellem Getriebe.
- Modell HDX-Auto: Schließen Sie die Hydraulikschläuche des Motors an die Schnellkupplungsbefestigungen an der Hochflusshydraulikplatte an, siehe *Installationsanleitungen* für das Finishingkit für das Sprühfahrzeug Multi Pro WM, Workman-Nutzfahrzeug mit Automatik.



**Bild 18**

g028408

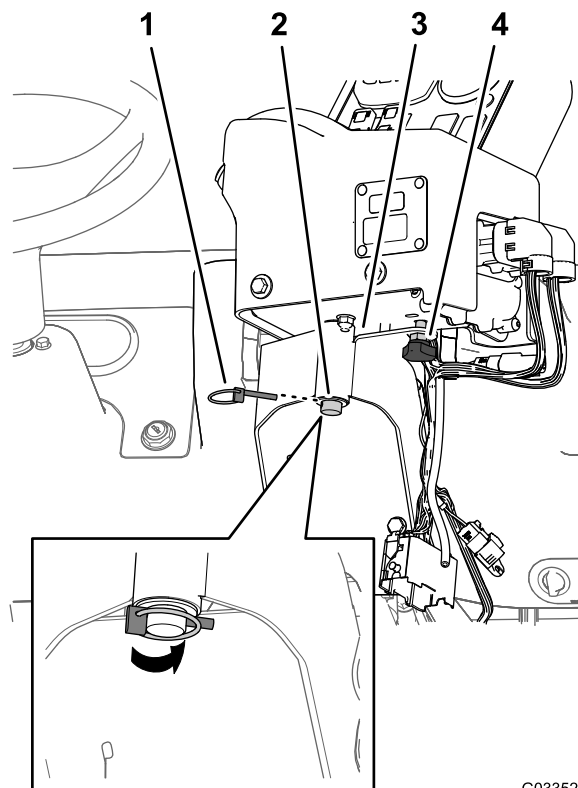
- |  |                                   |
|--|-----------------------------------|
| 1. Schraube                                      | 5. Buchse (Kunststoff)            |
| 2. Mutter  | 6. Bundkopfschrauben (5/16" x 1") |
| 3. Armaturenbrett (unterer Bereich in der Mitte) | 7. Sicherungsbundmuttern (5/16")  |
| 4. Befestigungshalterung (Steuerkonsole)         |                                   |

2. Fluchten Sie die Löcher in der Befestigungshalterung für die Steuerkonsole mit den Löchern im Armaturenbrett und der Stützhalterung aus (Bild 18).
3. Befestigen Sie die Befestigungshalterung des Armaturenbretts und der Stützhalterung mit den drei Bundkopfschrauben (5/16" x 1") und den drei Sicherungsbundmuttern (5/16").
4. Ziehen Sie die Muttern und Schrauben mit (Bild 18) an.
5. Stecken Sie die zwei Kunststoffbüchsen in die Befestigungshalterung (Bild 18).

## Befestigen der Steuerkonsole an der Maschine

1. Entfernen Sie den Splint, mit dem der Lagerbolzen der Steuerkonsole an der Lagerhalterung am Sprühbehälter befestigt ist.
2. Befestigen Sie die Steuerkonsole an der Befestigungshalterung der Steuerung und befestigen sie mit dem Federclipstift (Bild 19).

**Hinweis:** Stellen Sie sicher, dass der Federclipstift um den Lagerbolzen gedreht ist, um den Federclipstift richtig zu befestigen.



G033521

g033521

**Bild 19**

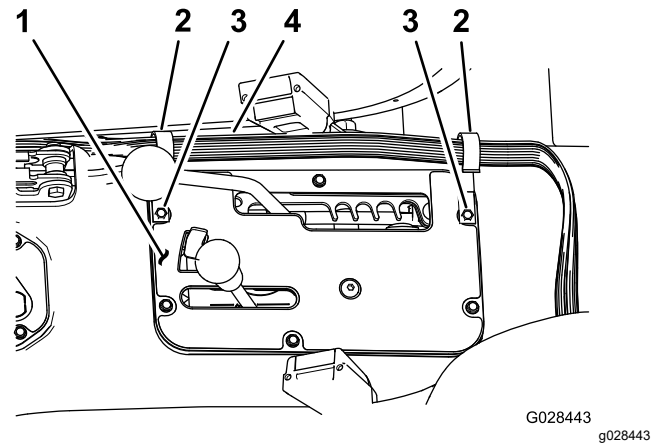
- |                                |  |
|--------------------------------|--|
| 1. Federclipstift              | 3. Befestigungshalterung der Steuerung |
| 2. Lagerbolzen (Steuerkonsole) | 4. Handrad                             |
3. Montieren Sie das Handrad und ziehen es an, damit sich die Konsole nicht während des Betriebs dreht (Bild 19).

# 10

## Befestigen der Kabelbäume für das Sprühfahrzeug

Für diesen Arbeitsschritt erforderliche Teile:

3	Hakenclips
1	Schraube ( $\frac{1}{4}$ " x $\frac{3}{4}$ " )
1	Bundmutter ( $\frac{1}{4}$ " )

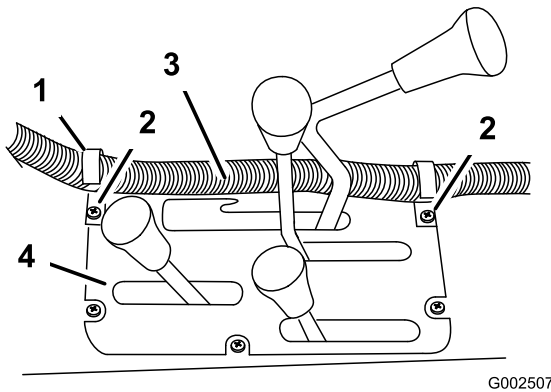


**Bild 21**  
Modell HDX-Auto

1. Mittelkonsole
2. Hakenclip
3. Vorhandene Schrauben
4. Schaltkasten-Kabelbaum

## Verlegen des hinteren elektrischen Kabelbaums für das Sprühfahrzeug zur Steuerkonsole

1. Montieren Sie zwei Hakenclips mit den vorhandenen Schrauben in der Mitte der Konsole an den in [Bild 20](#) oder [Bild 21](#) abgebildeten Stellen.

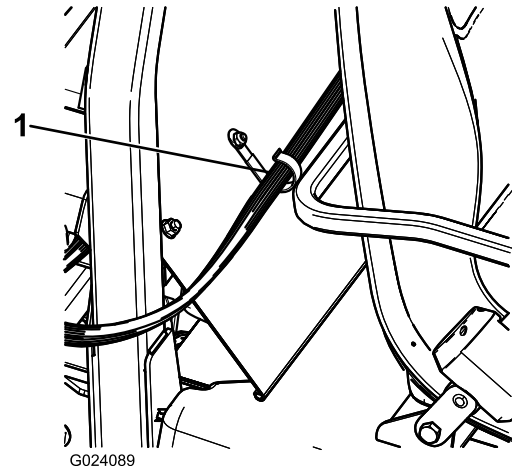


**Bild 20**

Modelle der HD-Serie mit Schaltgetriebe

1. Hakenclip
2. Vorhandene Schrauben
3. Schaltkasten-Kabelbaum
4. Mittelkonsole

2. Befestigen Sie einen Hakenclip mit einer Schraube ( $\frac{1}{4}$ " x  $\frac{1}{2}$ " ) und einer Bundmutter ( $\frac{1}{4}$ " ) hinter dem Passagiersitz ([Bild 22](#)).



**Bild 22**

1. Hakenclip

3. Befestigen Sie den Kabelbaum der Steuerkonsole mit den Hakenclips an der Konsole und der Überrollschutzabdeckung ([Bild 22](#)).

## Anschließen des hinteren elektrischen Kabelbaums am vorderen elektrischen Kabelbaum an der Steuerkonsole

1. Fluchten Sie die zwei Stifte des 38-Stift-Steckers des hinteren Kabelbaums für das Sprühfahrzeug mit den zwei Buchsen des 38-Buchsen-Steckers des vorderen Kabelbaums aus, der an der Steuerkonsole angeschlossen ist (Bild 23).

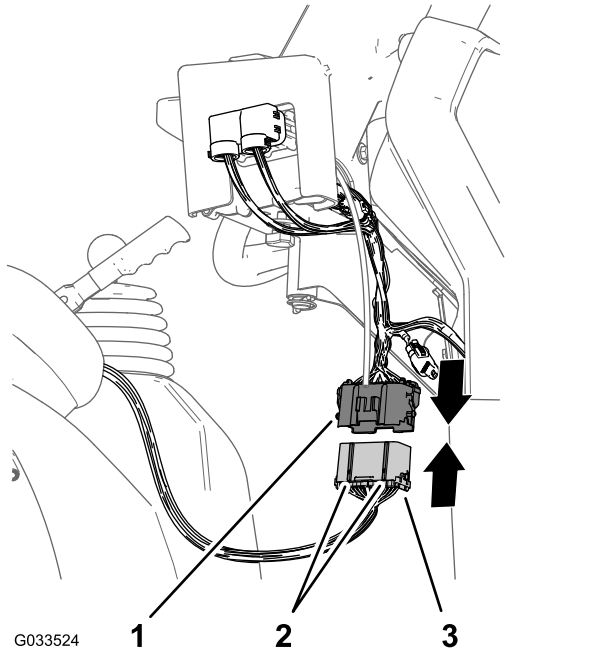


Bild 23

1. 38-Buchsen-Stecker (vorderer Kabelbaum, Steuerkonsole)
2. Ausfluchtstifte
3. 38-Stift-Stecker (hinterer Kabelbaum, Sprühfahrzeug)

2. Stecken Sie den hinteren Kabelbaumanschluss in den vorderen Kabelbaumanschluss, bis die Riegel der Anschlüsse einrasten (Bild 23).

# 11

## Einbauen des Sicherungskastens des Sprühfahrzeugs

Für diesen Arbeitsschritt erforderliche Teile:

- |   |                                |
|---|--------------------------------|
| 1 | Sicherungsaufkleber (127-3966) |
|---|--------------------------------|

### Verfahren

1. Verlegen Sie an der Steuerkonsole für das Sprühfahrzeug den Zweig des vorderen Kabelbaums mit den Sicherungskästen zwischen der Unterseite des Armaturenbretts und dem Querrohr des Maschinenchassis und dann nach unten zur Vorderseite des Sicherungskastens der Maschine (Bild 24).

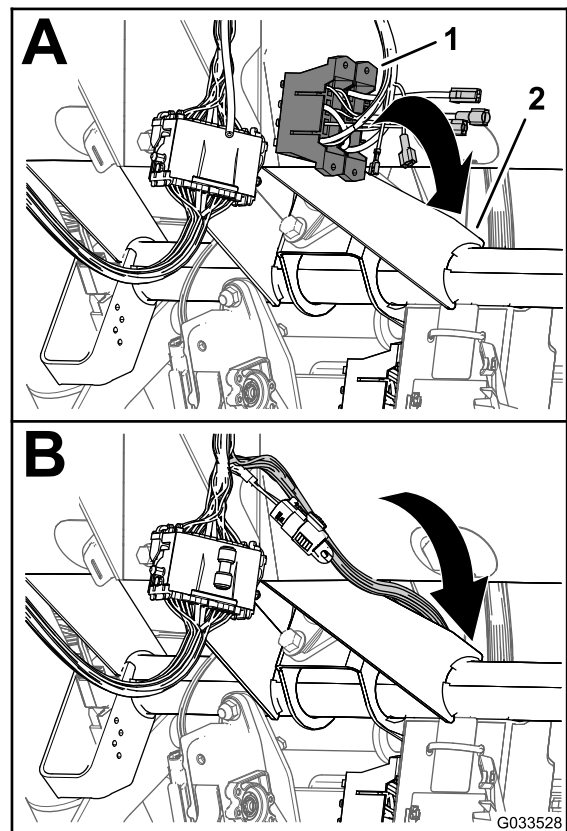
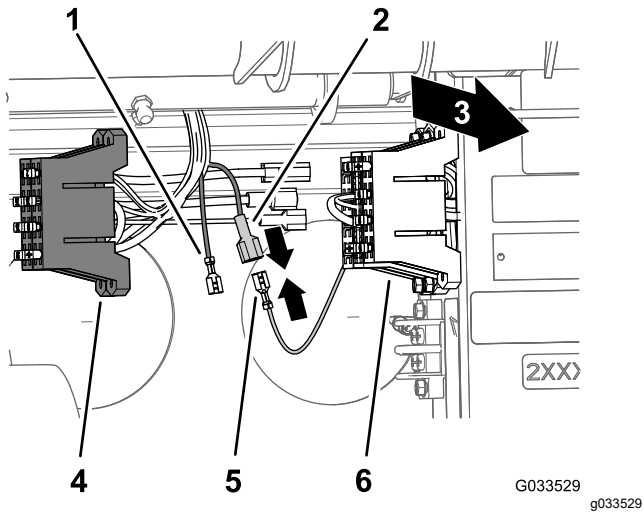


Bild 24

1. Sicherungsblöcke (vorderer Kabelbaum, Steuerkonsole)
2. Querrohr (Maschinenchassis)

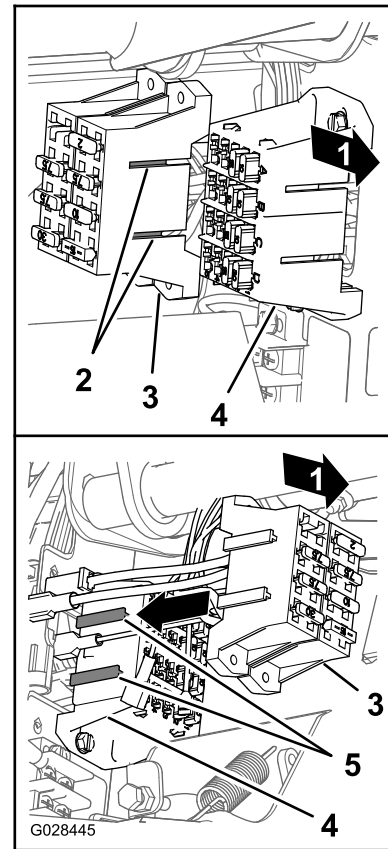
2. Suchen Sie den nicht isolierten Anschluss am Ende des offenen, gelben Stromkabels

am Sicherungskasten der Maschine und den isolierten Flachstecker am Ende des gelben, optionalen Stromkabels am Sicherungskasten des Sprühfahrzeugkabels (Bild 25).



**Bild 25**

- |  |   |
|--|---|
| 1. Nicht isolierter Anschluss (gelb, optionales Stromkabel, Sicherungskasten des Sprühfahrzeugs) | 4. Sicherungskasten (Sprühfahrzeugkabel)  |
| 2. Isolierter Flachstecker (gelb, optionales Stromkabel, Sicherungskasten des Sprühfahrzeugs)    | 5. Nicht isolierter Anschluss (gelbes Stromkabel, Sicherungsblock der Maschine) |
| 3. Maschinenheck   | 6. Sicherungsblock (Maschinenkabel)   |



**Bild 26**

- |  |   |
|--|---|
| 1. Maschinenheck   | 4. T-Schlitz (Sicherungsblock der Maschine) |
| 2. T-Anschlussstücke (Sicherungskasten des Sprühfahrzeugs) | 5. Sicherungsblock der Maschine             |
| 3. Sicherungskasten des Sprühfahrzeugs                     |   |

3. Stecken Sie den nicht isolierten Anschluss des Sicherungskastens für die Maschine in den isolierten Flachstecker des Sicherungskastens des Sprühfahrzeugs (Bild 25).
4. Fluchten Sie die T-Anschlussstücke am Sicherungskasten für das Sprühfahrzeug mit den T-Schlitz des Sicherungskastens für die Maschine aus und schieben Sie den Sicherungskasten des Sprühfahrzeugs in die Schlitz, bis der Sicherungskasten einrastet (Bild 26).

5. Kleben Sie den Sicherungsaufkleber in der Nähe des Sicherungskastens für das Sprühfahrzeug auf.

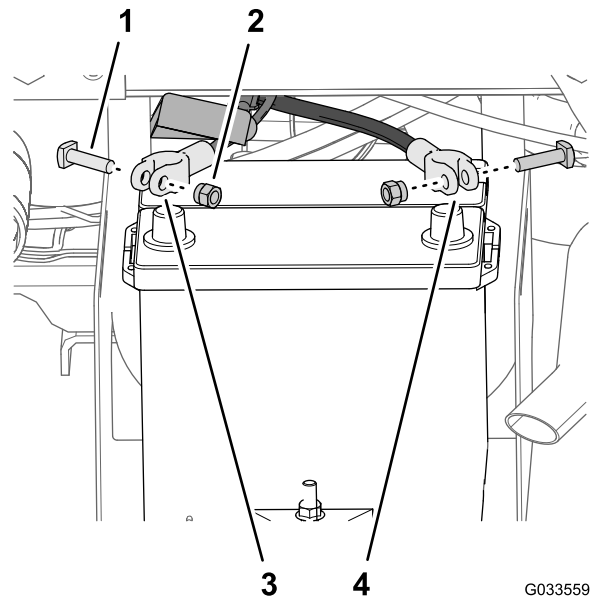


# 12

## Anschließen des Sprühfahrzeugkabelbaums an die Batterie

Für diesen Arbeitsschritt erforderliche Teile:

2	Batteriepolsschraube
2	Klemmmutter
1	Abdeckung, breit (Batteriepol, rot)



G033559

g033559

Bild 27

## Vorbereiten des Pluspols der Batterie

### ⚠️ WARNUNG:

Das unsachgemäße Verlegen der Batteriekabel kann das Sprühfahrzeug beschädigen, und die Kabel können Funken erzeugen. Funken können zum Explodieren der Batteriegasen führen, was Verletzungen zur Folge haben kann.

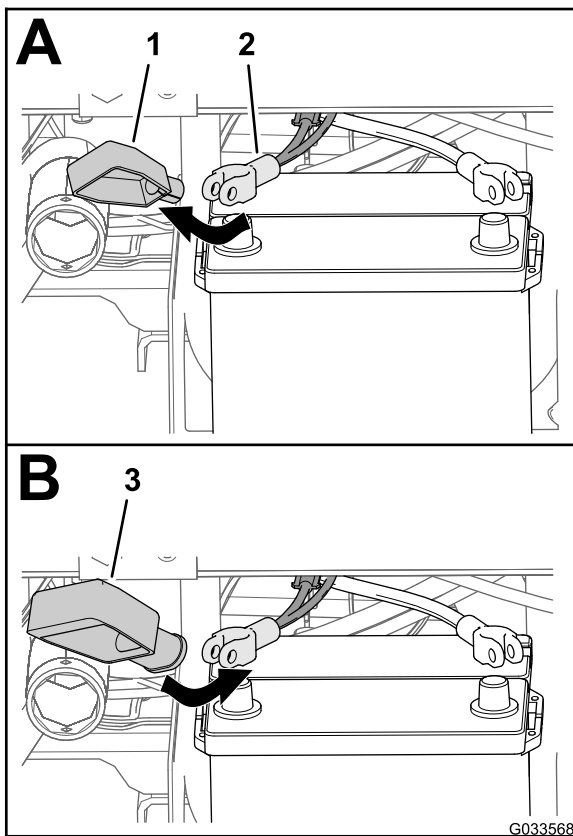
**Klemmen Sie immer zuerst das (rote) Pluskabel an, bevor Sie das (schwarze) Minuskabel anklemmen.**

1. Entfernen Sie die Muttern und T-Schrauben an den Klemmen des Plus- und Minuskabels der Batterie (Bild 27).

**Hinweis:** Die Muttern und T-Schrauben werden nicht mehr benötigt.

1. T-Schraube
  2. Mutter
  3. Pluskabel der Batterie (Maschine)
  4. Minuskabel der Batterie (Maschine)
- 
2. Nehmen Sie die Abdeckung (schmal) vom Pluskabel der Batterie ab (Bild 28).

**Hinweis:** Die schmale Batterieabdeckung wird nicht mehr benötigt.



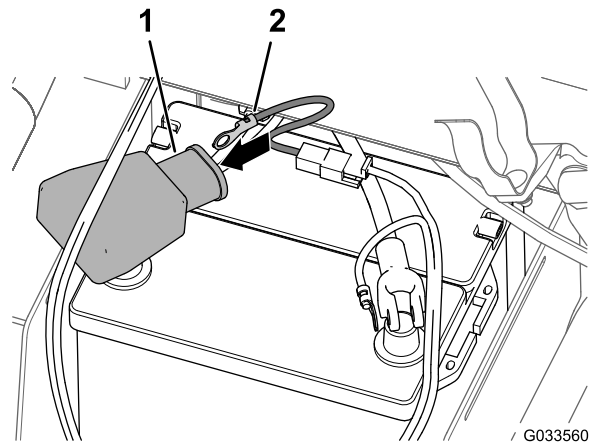
**Bild 28**

- |  |   |
|--|---|
| 1. Abdeckung, schmal<br>(Batteriepol, rot) | 3. Abdeckung, breit<br>(Batteriepol, rot) |
| 2. Pluskabel der Batterie<br>(Maschine)    |   |

3. Schieben Sie die breite Batterieabdeckung über das Pluskabel der Batterie, wie in [Bild 28](#) abgebildet.

**Hinweis:** Schieben Sie die Abdeckung so weit über die Kabel, dass die Polklemme zugänglich ist.

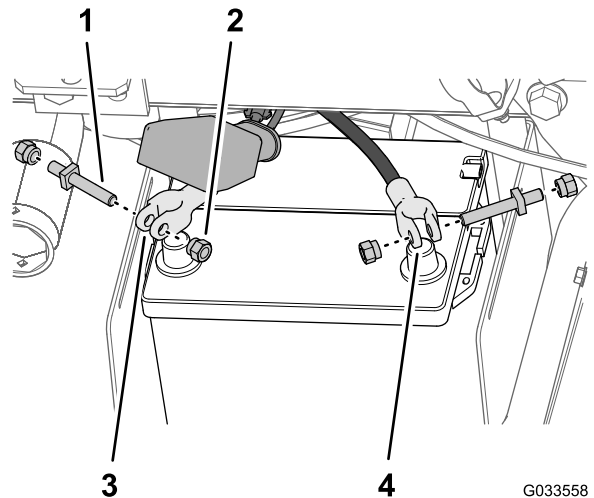
4. Fluchten Sie den Kabelschuh des durch die Schmelzsicherung geschützten Verbindungsteils (Kabelbaum des Sprühfahrzeugs) durch die breite Batterieabdeckung aus, wie in [Bild 29](#) abgebildet.



**Bild 29**

- |   |  |
|---|--|
| 1. Abdeckung, breit<br>(Batteriepol, rot) | 2. Anschlussklemme<br>(Kabelbaum des durch<br>Schmelzsicherung<br>geschützten<br>Verbindungsteils,<br>Kabelbaum des<br>Sprühfahrzeugs) |
|---|--|

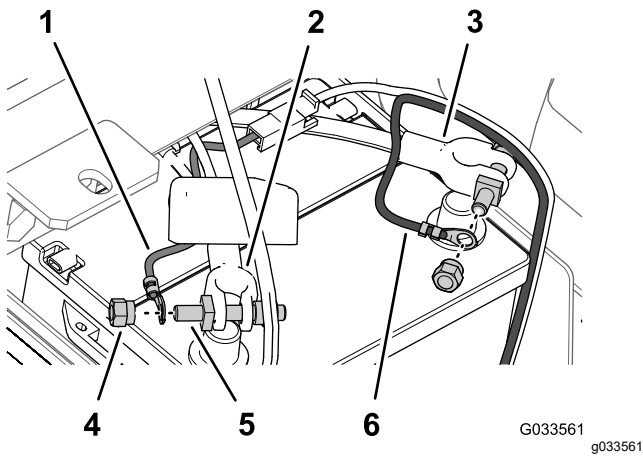
5. Bringen Sie eine Polschraube und eine Klemmmutter lose an den Klemmen des Plus- und Minuskabels der Batterie an ([Bild 30](#)).



**Bild 30**

- |                |                                     |
|----------------|-------------------------------------|
| 1. Polschraube | 3. Pluskabelklemme der<br>Batterie  |
| 2. Klemmmutter | 4. Minuskabelklemme der<br>Batterie |

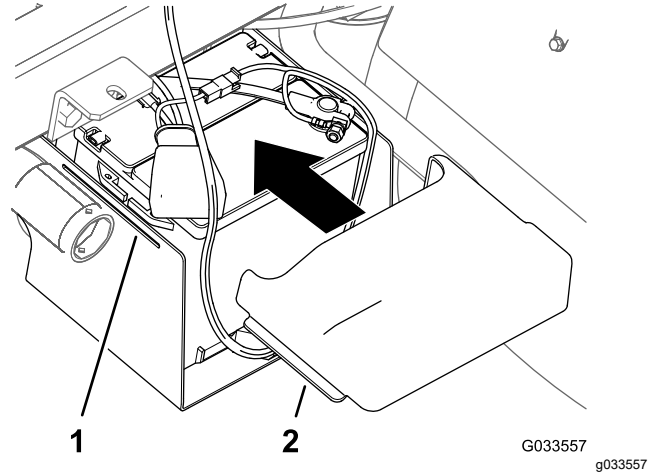
6. Befestigen Sie den Kabelschuh des durch die Schmelzsicherung geschützten Verbindungsteils (Kabelbaum des Sprühfahrzeugs) am Stift der Polschraube, die Sie mit einer Klemmmutter am Pluskabel der Batterie befestigt haben ([Bild 31](#)).



**Bild 31**

- |  |   |
|--|---|
| 1. Kabelschuh<br>(Kabelbaum des durch<br>Schmelzsicherung<br>geschützten<br>Verbindungssteils,<br>Kabelbaum des<br>Sprühfahrzeugs) | 4. Klemmmutter  |
| 2. Pluskabel der Batterie<br>(Maschine)  | 5. Polschraube  |
| 3. Minuskabel der Batterie<br>(Maschine)   | 6. Kabelschuh (Minuskabel<br>der Batterie, Kabelbaum<br>des Sprühfahrzeugs) |

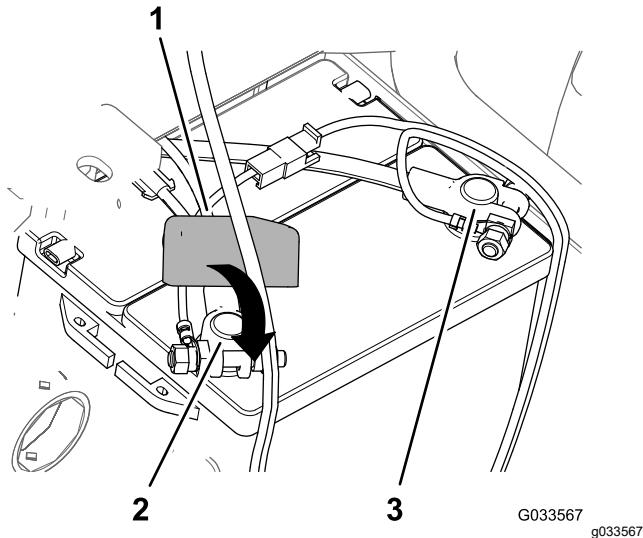
- Schließen Sie das **Minuskabel** der Batterie am Minuspol der Batterie an und ziehen Sie die Klemmmutter mit der Hand an.
- Drücken Sie die Seiten der Batterieabdeckung zusammen, fluchten Sie die Nasen der Abdeckung mit den Schlitzen im Batterieunterteil aus, und lassen Sie die Batterieabdeckung los (**Bild 33**).



**Bild 33**

- Schlitz (Batterieunterteil)
- Nase (Batterieabdeckung)

- Befestigen Sie den Kabelschuh des Minuskabels (schwarz, Kabelbaum des Sprühfahrzeugs) am Stift der Polschraube, die Sie mit einer Klemmmutter am Minuskabel der Batterie befestigt haben (**Bild 31**).
- Schließen Sie das Pluskabel der Batterie am **Pluspol** der Batterie an und ziehen Sie die Klemmmutter mit der Hand an (**Bild 32**).



**Bild 32**

- Abdeckung (Batteriepol, rot)
- Pluspol der Batterie
- Minuspol der Batterie

# 13

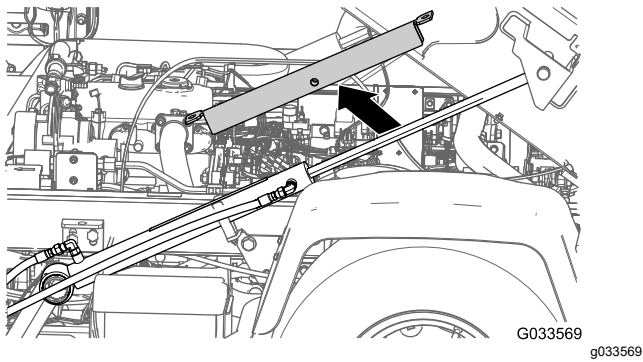
## Absenken des Behältergestells

Für diesen Arbeitsschritt erforderliche Teile:

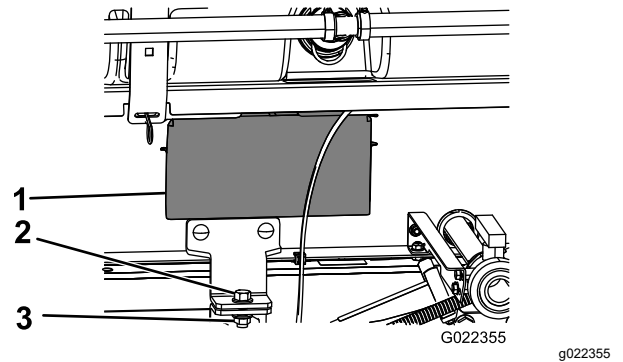
2	Schraube (½" x 1½")
2	Sicherungsmutter (½")

### Verfahren

- Lassen Sie den Motor an und heben Sie das Behältergestell etwas mit den Hubzylindern an.
- Entfernen Sie die Ladepritschenstütze von dem Hubzylinder und lagern Sie die Stütze in den Lagerungshalterungen an der Rückseite der Überrollschutzplatte (**Bild 34** und **Bild 35**).

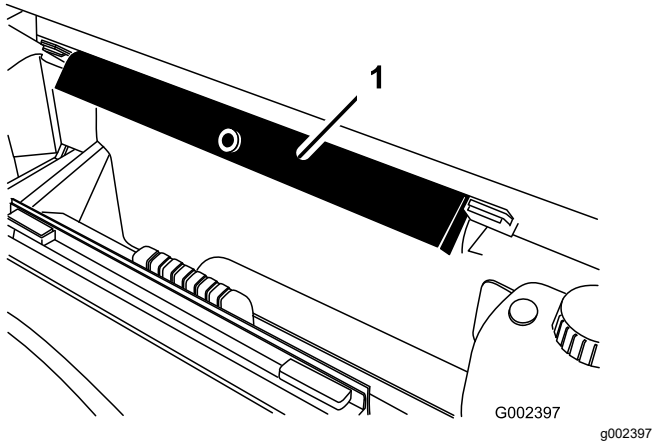


**Bild 34**



**Bild 36**

1. Abdeckplatte
2. Schraube (1/2" x 1 1/2")
3. Sicherungsmutter (1/2")



**Bild 35**

1. Ladepritschenstütze

3. Senken Sie den Behälter mit den Hubzylindern langsam auf den Rahmen ab.

**Hinweis:** Ein Helfer sollte das Behältergestell beim Absenken beobachten. Achten Sie auf Schläuche und Kabel, die eingeklemmt oder gebogen sind.

4. Prüfen Sie die Ausfluchtung des Behältergestells mit dem Rahmen der Maschine.
5. Nehmen Sie die Abdeckplatten an beiden Seiten des Gestellrahmens ab ([Bild 36](#)).

6. Prüfen Sie, ob die Schläuche oder Kabel, die Sie durch die Öffnung im Gestellrahmen sehen können, eingequetscht oder eingeklemmt sind.

**Wichtig:** Wenn Schläuche oder Kabel am Behältergestell gequetscht oder geknickt sind, heben Sie das Gestell an, ändern Sie die Position und binden Sie Schläuche oder Kabel fest.

7. Fluchten Sie die vorderen Befestigungshalterungen mit den Befestigungshalterungen aus, die Sie in [3 Montieren der Befestigungshalterungen für das Behältergestell \(Seite 14\)](#) montiert haben.
8. Befestigen Sie die Befestigungshalterung des Behältergestells mit einer Schraube (1/2" x 1 1/2") und einer Sicherungsmutter (1/2") an der Ladepritschenhalterung am Rahmen auf beiden Seiten der Maschine, wie in [Bild 36](#) abgebildet.
9. Ziehen Sie die Schraube und Sicherungsmutter mit 91-113 N·m an.
10. Wiederholen Sie die Schritte [7](#) bis [9](#) auf der anderen Seite des Behältergestells und der Maschine.

# 14

## Montieren des mittleren Auslegerabschnitts

Für diesen Arbeitsschritt erforderliche Teile:

1	Mittlerer Ausleger
10	Schraube ( $\frac{3}{8}$ " x 1")
10	Sicherungsbundmutter ( $\frac{3}{8}$ ")
2	Auslegertransportgabel
4	Schraube ( $\frac{1}{2}$ " x $1\frac{1}{4}$ ")
4	Bundmutter ( $\frac{1}{2}$ ")

### Montage der Transportgabel des Auslegers

1. Befestigen Sie Hebeegeräte am mittleren Auslegerabschnitt und nehmen ihn aus der Versandkiste heraus.
2. Fluchten Sie die Transportgabeln des mittleren Auslegerabschnitts aus (Bild 37).

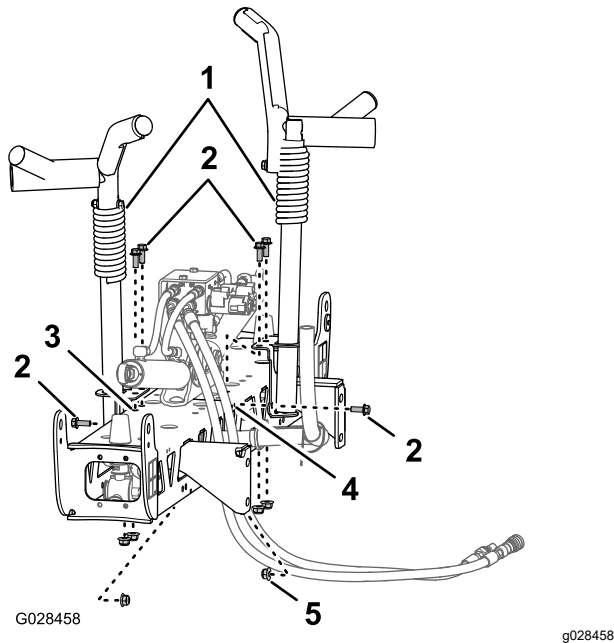


Bild 37

- |   |  |
|---|--|
| 1. Auslegertransportgabel                         | 4. Horizontales Loch (mittlerer Auslegerabschnitt) |
| 2. Schraube ( $\frac{3}{8}$ " x 1")               | 5. Sicherungsbundmutter ( $\frac{3}{8}$ ")         |
| 3. Vertikale Löcher (mittlerer Auslegerabschnitt) |  |

3. Befestigen Sie die Gabeln mit sechs Schrauben ( $\frac{3}{8}$ " x 1") und sechs Sicherungsbundmutter ( $\frac{3}{8}$ ") am Auslegerabschnitt (Bild 37 und Bild 38).

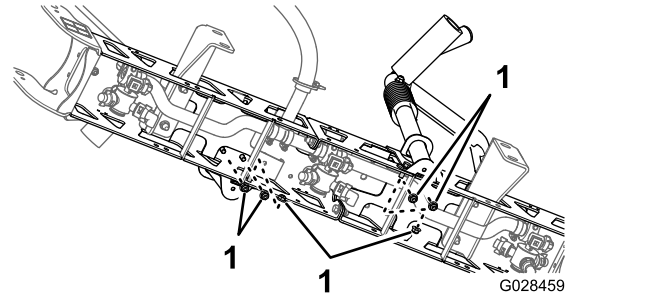


Bild 38

1. Sicherungsmuttern ( $\frac{3}{8}$ ")
- 
4. Ziehen Sie die Schrauben und Muttern mit 37-45 N·m an.

### Montieren des mittleren Auslegerabschnitts am Behältergestell

1. Starten Sie die Maschine, entfernen Sie die Ladepritschenstütze vom Hubzylinder und lagern die Stütze, senken das Behältergestell ab, stellen die Maschine ab und ziehen den Zündschlüssel aus dem Zündschloss.
2. Fluchten Sie das untere Loch in der Befestigungshalterung für den Abschnitt des mittleren Auslegers mit dem dritten Loch von unten in den Auslegerstützen am Gestellrahmen des Sprühfahrzeugs aus, wie in Bild 39 abgebildet.

**Hinweis:** Lösen Sie ggf. die Auslegerstützen und passen sie dem mittleren Auslegerabschnitt für ein besseres Ausfluchten des Lochs an. Ziehen Sie die Schrauben und Muttern mit 67-83 N·m an.

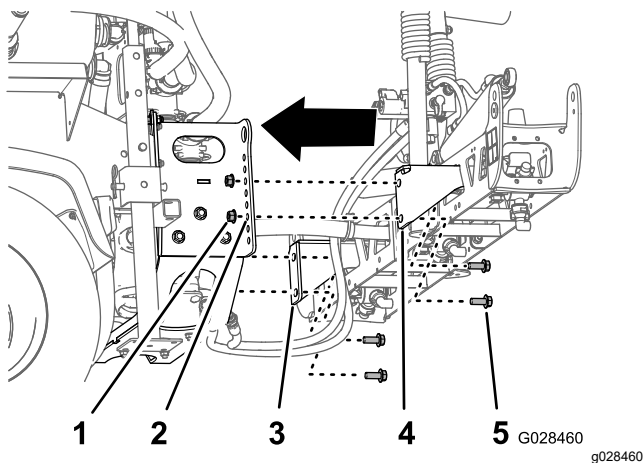


Bild 39

1. Sicherungsmutter ( $\frac{1}{2}$ " )
2. Loch 3: Von unten (Auslegerstütze)
3. Abschnittbefestigungshalterung (links)
4. Abschnittbefestigungshalterung (rechts)
5. Schraube ( $\frac{1}{2}$ " x  $1\frac{1}{4}$ " )

3. Befestigen Sie den mittleren Ausleger mit vier Schrauben ( $\frac{1}{2}$ " x  $1\frac{1}{4}$ " ) und vier Sicherungsmuttern ( $\frac{1}{2}$ " ) am Gestellrahmen des Sprühfahrzeugs.
4. Ziehen Sie die Schrauben und Muttern mit 67-83 N·m an.

## Anschließen der Schläuche und Kabel für das Auslegerhubventil

- Lesen Sie für Modelle der Serie HD mit manuellem Getriebe die Installationsanleitungen für das Finishingkit für das Sprühfahrzeug Multi Pro WM, Workman-Nutzfahrzeug mit manuellem Getriebe.
- Modell HDX-Auto: Lesen Sie die Installationsanleitungen für das Finishingkit für das Sprühfahrzeug Multi Pro WM, Workman-Nutzfahrzeug mit Automatik.

# 15

## Befestigen des linken und rechten Auslegerabschnitts

Für diesen Arbeitsschritt erforderliche Teile:

1	Linker Auslegerabschnitt
1	Rechter Auslegerabschnitt
8	Bundkopfschrauben ( $\frac{3}{8}$ " x $1\frac{1}{4}$ " )
8	Stützplatten
8	Sicherungsbundmutter ( $\frac{3}{8}$ " )
2	Lastösenbolzen
2	Splint

## Verfahren

Jeder Auslegerabschnitt wiegt ungefähr 14 kg.

1. Entfernen Sie die vier Bundkopfschrauben ( $\frac{3}{8}$ " x  $1\frac{1}{4}$ " ), vier Stützplatten und vier Sicherungsbundmutter ( $\frac{3}{8}$ " ) von der Scharnierhalterung des mittleren Auslegerabschnitts.
2. Drehen Sie jede Schwenkhalterung am Ende des mittleren Auslegerabschnitts so, dass die Halterungen vertikal ausgefluchtet sind (Bild 40).

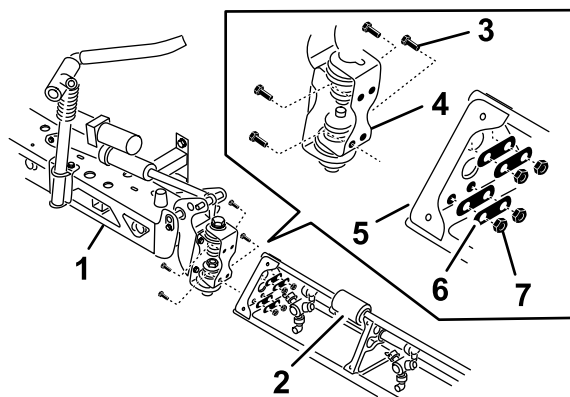


Bild 40

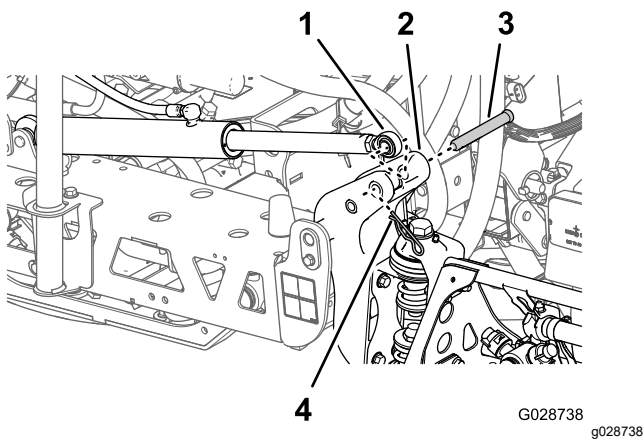
1. Mittlerer Auslegerabschnitt
2. Auslegersektion
3. Scharnierplatte
4. Bundkopfschrauben ( $\frac{3}{8}$ " x  $1\frac{1}{4}$ " )
5. Dreieckige Befestigungsplatte
6. Stützplatten
7. Sicherungsbundmutter ( $\frac{3}{8}$ " )

3. Heben Sie den äußeren Auslegerabschnitt an und fluchten Sie die Löcher in der dreieckigen

Befestigungsplatte am Ende des äußeren Auslegerabschnitts mit den Löchern in der Schwenkhalterung aus.

**Hinweis:** Stellen Sie sicher, dass die Drehkreuze für die Sprühdüsen nach hinten zeigen.

4. Montieren Sie die Scharnierplatte mit vier Bundkopfschrauben, vier Stützplatten und vier Sicherungsbundmuttern (Bild 40), die Sie in Schritt 1 entfernt haben, an der dreieckigen Platte.
5. Ziehen Sie die Schrauben und Muttern mit 37-45 N·m an.
6. Fluchten Sie das Stangenende des Auslegerhubzylinders mit den Löchern im Horn der Schwenkhalterung aus (Bild 40)



**Bild 41**

1. Stangenende (Hubzylinder des Auslegers)
2. Horn (Schwenkhalterung)
3. Lastösenbolzen ( $\frac{5}{8}$ " x  $4\frac{3}{4}$ " )
4. Splint

- 
7. Befestigen Sie das Stangenende der Schwenkhalterung mit einem Lastösenbolzen und einem Splint (Bild 40).
  8. Wiederholen Sie Schritt 1 bis 5 an der anderen Seite des mittleren Auslegerabschnitts mit dem gegenüberliegenden Auslegerabschnitt.

**Hinweis:** Stellen Sie vor dem Abschluss dieser Schritte sicher, dass alle Drehkreuze für die Sprühdüsen nach hinten zeigen.

# 16

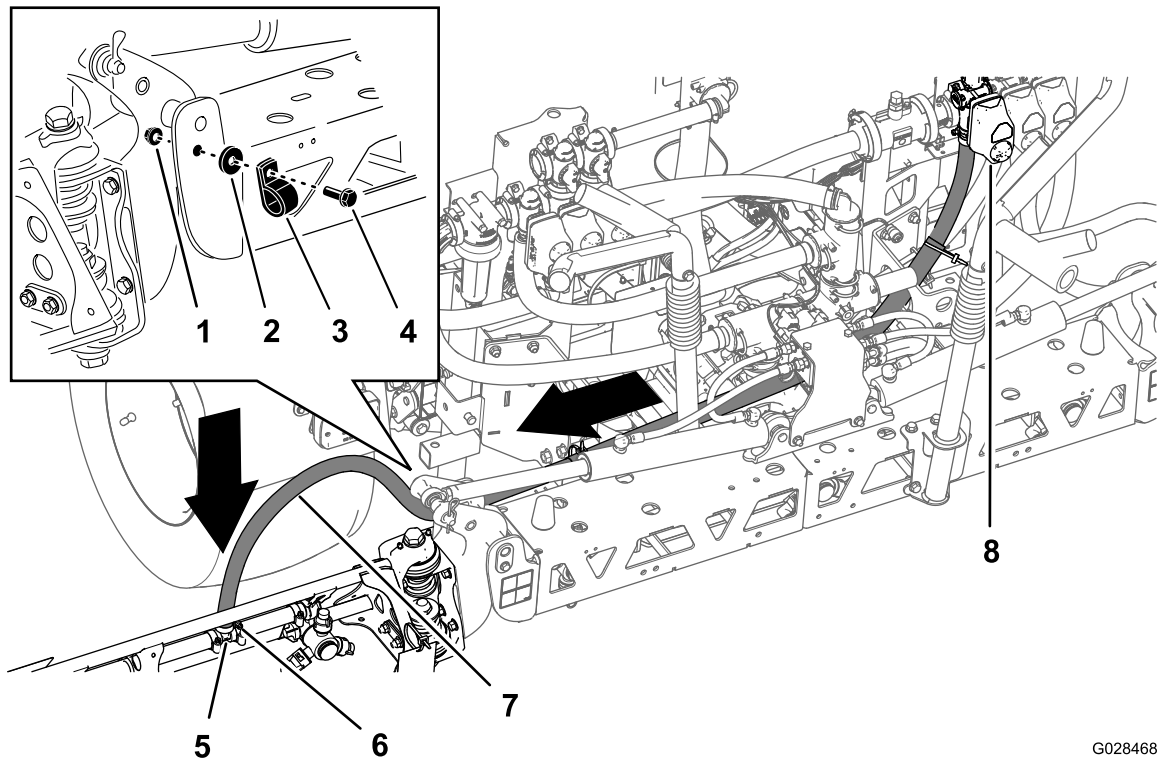
## Montieren der Auslegerschläuche

Für diesen Arbeitsschritt erforderliche Teile:

3	Schlauchklemmen
2	R-Klemme
2	Ansatzschraube
2	Scheibe
2	Mutter

### Befestigen der Schläuche des linken und rechten Auslegerabschnitts

1. Verlegen Sie die Schläuche des Auslegerabschnitts, wie in [Bild 42](#) und [Bild 43](#) abgebildet.



G028468

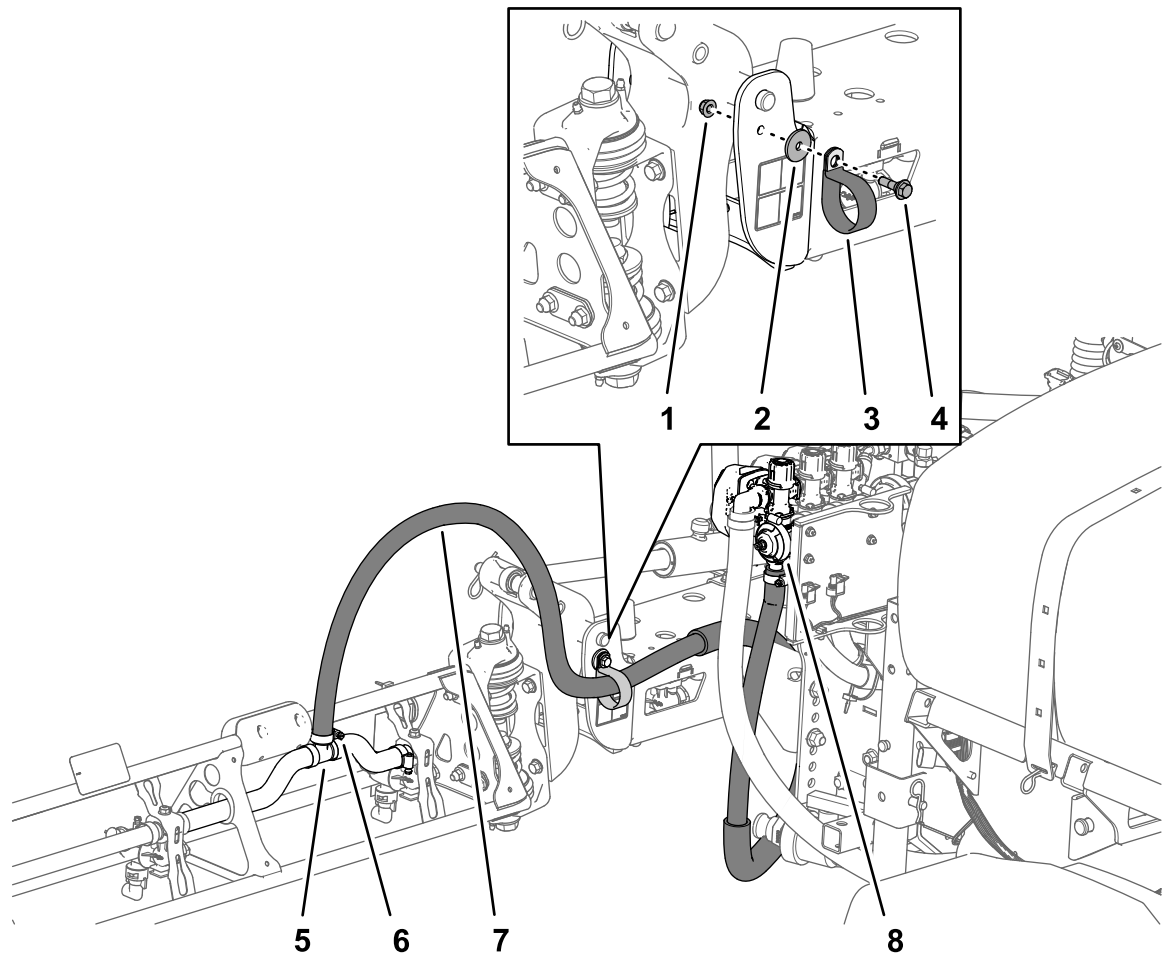
g028468

**Bild 42**

Schlauch – Linker Auslegerabschnitt

- |             |                     |                            |
|-------------|---------------------|----------------------------|
| 1. Mutter   | 4. Ansatzschraube   | 7. Linker Auslegerschlauch |
| 2. Scheibe  | 5. T-Anschlussstück | 8. Linkes Abschnittsventil |
| 3. R-Klemme | 6. Schlauchklemme   |                            |





g213727

**Bild 43**

Schlauch – Rechter Auslegerabschnitt

- |             |                     |                             |
|-------------|---------------------|-----------------------------|
| 1. Mutter   | 4. Ansatzschraube   | 7. Rechter Auslegerschlauch |
| 2. Scheibe  | 5. T-Anschlussstück | 8. Rechtes Abschnittsventil |
| 3. R-Klemme | 6. Schlauchklemme   |                             |

2. Befestigen Sie die Auslegerschläuche mit einer R-Klemme, einer Ansatzschraube (5/16" x 1"), einer Sicherungsmutter (5/16") und einer Scheibe (5/16") vorne am mittleren Auslegerabschnitt ([Bild 42](#) und [Bild 43](#)).
3. Befestigen Sie den Schlauch des Auslegerabschnitts mit einer Schlauchklemme über dem gezahnten T-Anschlussstück ([Bild 42](#) und [Bild 43](#)).

**Hinweis:** Schmieren Sie Flüssigseife auf die Zahnung des T-Anschlussstückes, um das Befestigen des Schlauchs zu erleichtern.

4. Wiederholen Sie die Schritte [1](#) bis [3](#) am Schlauch des Auslegerabschnitts an der anderen Seite des Sprühfahrzeugs.

## Montieren des Schlauchs des mittleren Auslegerabschnitts

1. Verlegen Sie den Schlauch des mittleren Auslegerabschnitts, wie in [Bild 44](#) abgebildet.

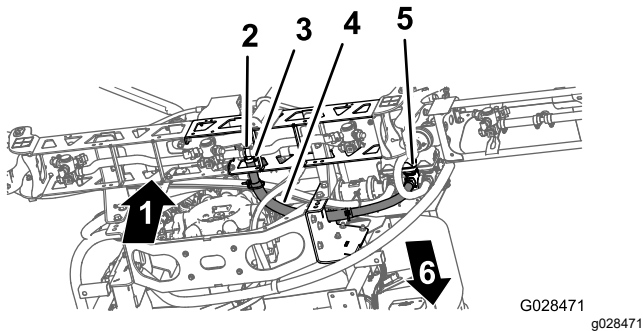


Bild 44

- |                     |                               |
|---------------------|-------------------------------|
| 1. Auf              | 4. Mittlerer Auslegerschlauch |
| 2. T-Anschlussstück | 5. Mittleres Abschnittventil  |
| 3. Schlauchklemme   | 6. Vorderseite der Maschine   |

2. Befestigen Sie den Schlauch des Auslegerabschnitts über dem gezahnten T-Anschlussstück am mittleren Auslegerabschnitt und befestigen den Schlauch mit einer Schlauchklemme ([Bild 44](#)).

**Hinweis:** Schmieren Sie Flüssigseife auf die Zahnung des T-Anschlussstückes, um das Befestigen des Schlauchs zu erleichtern.

## 17

### Einbauen der Düsen

Keine Teile werden benötigt

#### Verfahren

Die Düsen, mit denen Sie die Chemikalien dosieren, sind abhängig von der gewünschten Dosierungsrate unterschiedlich. Daher werden keine Düsen mit dem Kit ausgeliefert. Wenden Sie sich für Düsen an den offiziellen Toro Vertragshändler. Sie sollten die folgenden Informationen griffbereit haben:

- Die Solldosierung in Litern pro Hektar, amerikanischen Gallonen pro Ar oder amerikanischen Gallonen pro 1000 Quadratfuß.
  - Die Sollgeschwindigkeit des Fahrzeugs in Kilometern pro Stunde oder Meilen pro Stunde.
1. Drehen oder setzen Sie die Düse in den Düsensockel ein, setzen Sie dann eine Dichtung ein.

2. Schieben Sie die Düsenfassung über das Düsenanschlussstück an einem Drehkreuz.
3. Drehen Sie die Düsen nach rechts, um die Nocken in der Fassung zu arretieren.
4. Prüfen Sie den Sprühteil der Düse.

Weitere Informationen finden Sie in der *Installationsanleitung*, die den Düsen beiliegt.

## 18

### Befestigen des Frischwasserbehälters

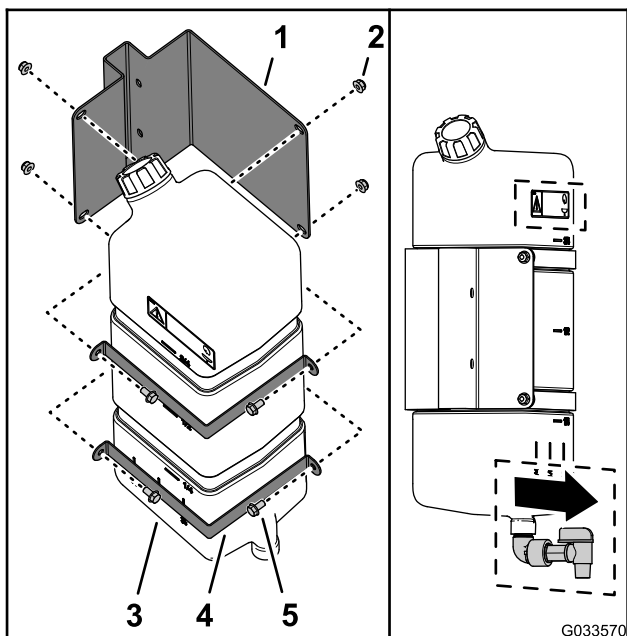
Für diesen Arbeitsschritt erforderliche Teile:

1	Frischwasserbehälter
1	90°-Krümmer (3/4", NPT)
1	90°-Hahn
1	Befestigung für Frischwasserbehälter
4	Befestigungsriemen
4	Bundkopfschraube (5/16" x 5/8")
10	Sicherungsbundmutter (5/16")
1	Stützrohr (Frischwasserbehälter)
1	Klemmmutter (5/16")
1	Schraube (5/16" x 1")
2	Ansatzschraube (1/2" x 1-15/16")
2	Schraube (5/16" x 2 1/4")
2	Scheibe (5/16")

### Montieren der Befestigungshalterung am Frischwasserbehälter

1. Montieren Sie den Frischwasserbehälter mit den zwei Befestigungsriemen, vier Bundkopfschrauben (5/16" x 5/8") und vier Sicherungsbundmutter (5/16") an der Befestigung für den Frischwasserbehälter, wie in [Bild 45](#) abgebildet.

**Hinweis:** Stellen Sie sicher, dass der Krümmer und Hahn mit derselben Seite des Behälters wie der Aufkleber für Frischwasser ausgefluchtet sind.



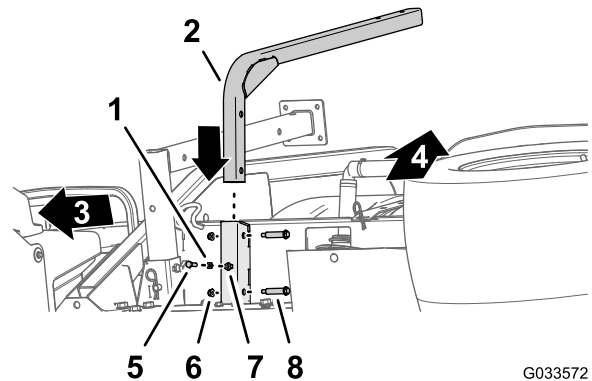
**Bild 45**

- |   |                                    |
|---|------------------------------------|
| 1. Befestigung für Frischwasserbehälter | 4. Befestigungsriemen              |
| 2. Sicherungsbundmutter (5/16")         | 5. Bundkopfschraube (5/16" x 5/8") |
| 3. Frischwasserbehälter                 |                                    |

- Ziehen Sie die Schrauben und Muttern bis auf 20-25 N·m an.

## Montieren des Behälterstützrohrs

- Fluchten Sie das Stützrohr für den Frischwasserbehälter mit dem Kanal der Behälterstütze aus (Bild 46).



G033572  
g033572

**Bild 46**

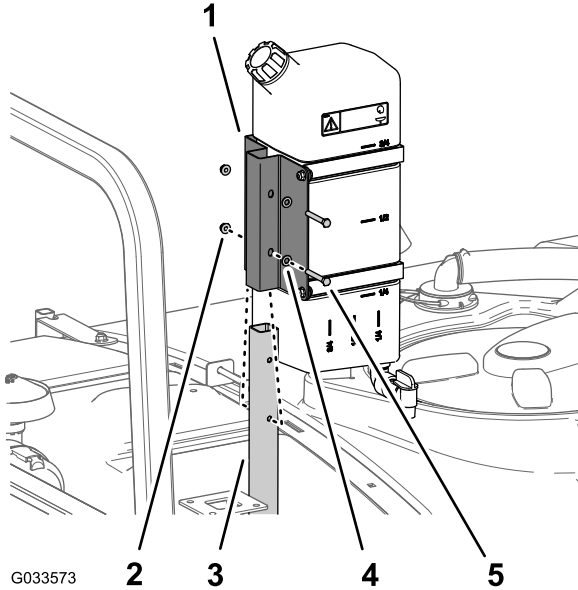
- |                                     |   |
|-------------------------------------|---|
| 1. Klemmmutter (5/16")              | 5. Schraube (5/16" x 1")                            |
| 2. Stützrohr (Frischwasserbehälter) | 6. Sicherungsbundmutter (5/16")                     |
| 3. Vorderseite der Maschine         | 7. Schweißmutter (Stützkanal, Frischwasserbehälter) |
| 4. Oberseite der Maschine           | 8. Ansatzschraube (1/2" x 1-15/16")                 |

- Fluchten Sie die Löcher im Stützrohr mit den Löchern im Kanal aus (Bild 46).
- Befestigen Sie das Rohr mit zwei Ansatzschrauben (1/2" x 1-15/16") und zwei Sicherungsbundmutter (5/16") am Kanal (Bild 46).
- Ziehen Sie die Schrauben und Muttern bis auf 20-25 N·m an.
- Schrauben Sie die Klemmmutter (5/16") in die Schraube (5/16" x 1"), wie in Bild 46 abgebildet.
- Schrauben Sie die Schraube (5/16") und Klemmmutter auf die Schweißmutter unten am Behälterstützkanal und ziehen die Schraube und Klemmmutter mit der Hand an (Bild 46).

## Einbauen des Behälters

**Hinweis:** Für das Sprühfahrzeug Multi Pro WM muss am Workman-Fahrzeug ein Überrollschutz mit vier Streben oder eine Kabine montiert sein.

1. Montieren Sie den Frischwasserbehälter und die Befestigung mit den zwei Schrauben (5/16" x 2¼") und zwei Sicherungsbundmuttern (5/16") am Stützrohr, wie in [Bild 47](#) abgebildet.



**Bild 47**

- |   |                           |
|---|---------------------------|
| 1. Befestigung für Frischwasserbehälter | 4. Scheibe (5/16")        |
| 2. Sicherungsbundmutter (5/16")         | 5. Schraube (5/16" x 2¼") |
| 3. Stützrohr (Frischwasserbehälter)     |                           |

2. Ziehen Sie die Schrauben und Muttern bis auf 20-25 N·m an.

# 19

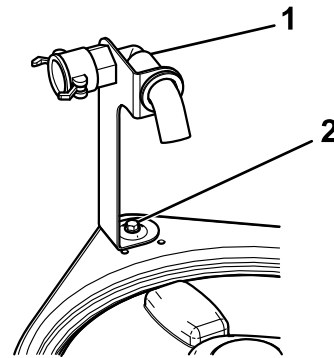
## Montieren des Rücklauffüllanschlusses

Für diesen Arbeitsschritt erforderliche Teile:

1	Füllanschluss
1	Bundkopfschraube (5/16" x ¾")

## Verfahren

Setzen Sie den Füllanschluss über das Gewindeloch im Behälter ([Bild 48](#)) und befestigen ihn mit einer Bundkopfschraube (5/16" x ¾").



**Bild 48**

- |                  |                            |
|------------------|----------------------------|
| 1. Füllanschluss | 2. Bundbolzen (5/16" x ¾") |
|------------------|----------------------------|

## Einlagern der Stützböcke

Für diesen Arbeitsschritt erforderliche Teile:

2	Vorderer Stützbock
2	Hinterer Stützbock
4	Splint
2	Lastösenbolzen (4½")
2	Lastösenbolzen (3")
2	Handrad

### Verfahren

1. Setzen Sie die vorderen Stützböcke umgedreht in den Rahmen in der Nähe der vorderen Vergurtungsstellen ein (Bild 49).

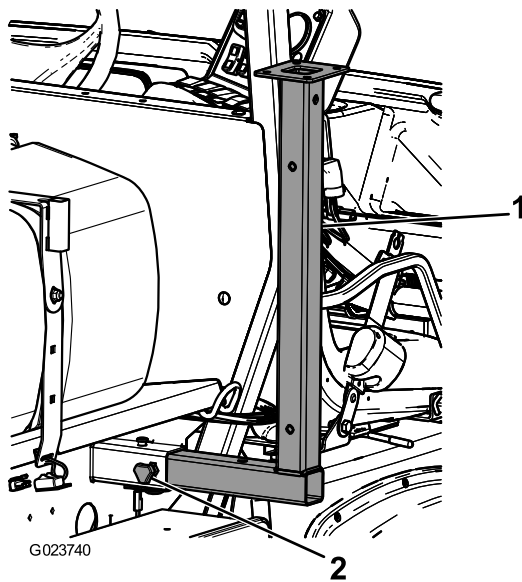


Bild 49

1. Vorderer Stützbock
2. Handrad

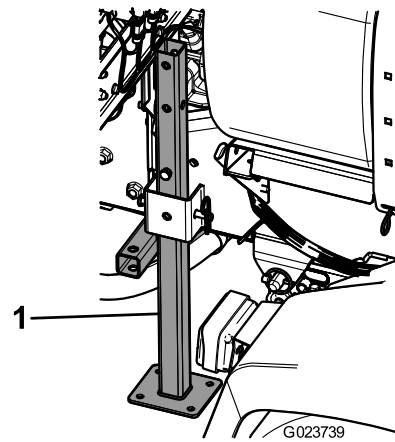


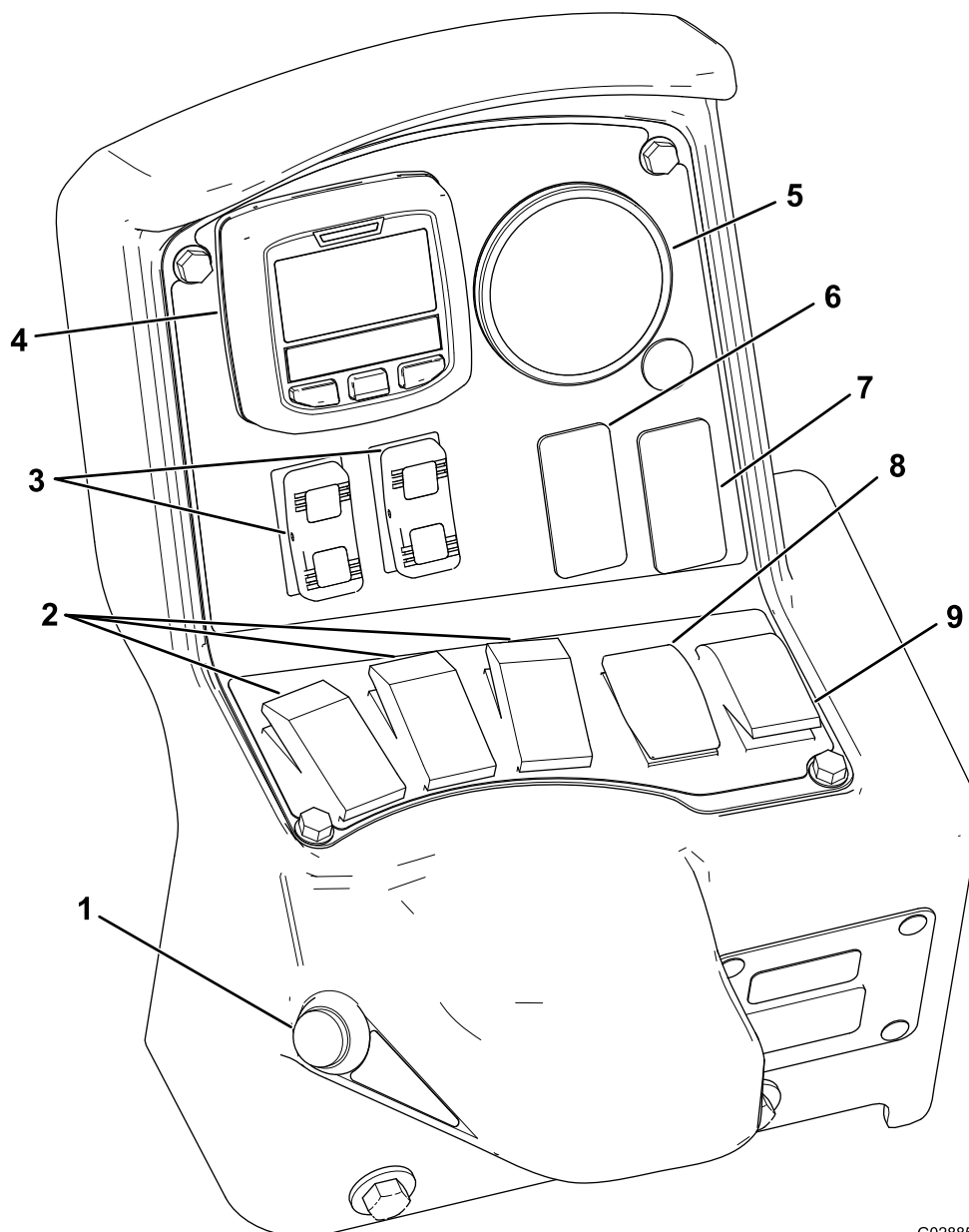
Bild 50

1. Hinterer Stützbock

4. Befestigen Sie die hinteren Stützböcke mit vier Lastösenbolzen (4½") und vier Splints im letzten Loch an den Ständern.

2. Befestigen Sie die vorderen Stützböcke mit zwei Lastösenbolzen (3") und zwei Splints im mittleren Loch an den Ständern.
3. Setzen Sie die hinteren Stützböcke von unten in den Rahmen in der Nähe der hinteren Vergurtungsstellen ein (Bild 50).

# Produktübersicht



G028854

g028854

**Bild 51**

- |   |                                   |
|---|-----------------------------------|
| 1. Hauptabschnittschalter                               | 6. Spülschalter (optional)        |
| 2. Schalter für linken, mittleren und rechten Abschnitt | 7. Sonic Boom-Schalter (optional) |
| 3. Hubschalter für Auslegerabschnitt                    | 8. Dosierungsschalter             |
| 4. InfoCenter   | 9. Rührwerkschalter               |
| 5. Druckmanometer                                       |                                   |

## Bedienelemente

### Das LCD-Display des InfoCenters

Das LCD-Display am InfoCenter zeigt Informationen über die Maschine und das Batteriepack an, zum Beispiel den aktuellen Ladezustand der Batterie, Geschwindigkeit, Diagnoseinformationen usw.

(Bild 51). Weitere Informationen finden Sie hier: [Verwenden des InfoCenters \(Seite 42\)](#).

### Hauptabschnittschalter

Der Hauptabschnittschalter (Bild 51) befindet sich an der Seite des Bedienfelds rechts vom Bedienerstz. Mit dem Schalter schalten Sie das Sprühsystem

ein oder aus. Betätigen Sie den Schalter, um das Sprühsystem zu aktivieren oder zu deaktivieren.

## Schalter für linken, mittleren und rechten Abschnitt

Die Schalter für den linken, mittleren und rechten Abschnitt befinden sich am Bedienfeld (Bild 51). Kippen Sie jeden Schalter nach vorne, um den entsprechenden Abschnitt einzuschalten. Kippen Sie den Schalter nach hinten, um den Abschnitt abzuschalten. Wenn Sie den Schalter einschalten, leuchtet eine Lampe am Schalter auf. Diese Schalter wirken sich nur auf das Sprühsystem aus, wenn der Hauptabschnittsschalter eingeschaltet ist.

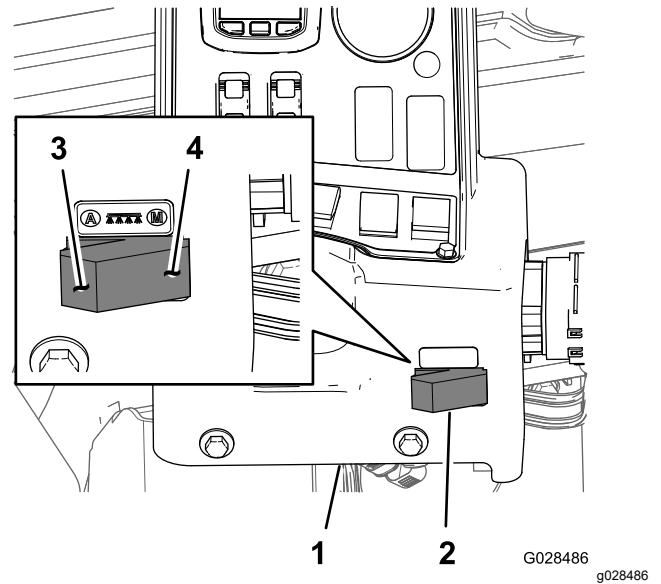


Bild 52

- |                            |  |
|----------------------------|--|
| 1. InfoCenter-Konsole      | 3. Automatischer Modus (Stellung des Schalters für den Sprühmodus) |
| 2. Schalter für Sprühmodus | 4. Manueller Modus (Stellung des Schalters für den Sprühmodus)     |

## Dosierungsschalter

Der Dosierungsschalter befindet sich links am Armaturenbrett (Bild 51). Wenn Sie den Schalter nach oben gedrückt halten, erhöhen Sie die Dosierung des Sprühsystems; wenn Sie den Schalter nach unten gedrückt halten, reduzieren Sie die Dosierung.

## Hubschalter für Schalter für Auslegerabschnitt

Die Hubschalter für den Auslegerabschnitt befinden sich am Bedienfeld. Mit den Schaltern heben Sie die äußeren Auslegerabschnitte an.

## Schalter für den Sprühmodus (Modell HDX-Auto)

Mit dem Sprühmodus-Schalter wählen Sie zwischen den folgenden Sprühmethoden aus:

- Verwendung Sie den manuellen Modus, wenn Sie die Dosierung des Sprühfahrzeugs manuell steuern möchten.
- Verwendung Sie den automatischen Modus, wenn der Computer mit Einstellungen, die Sie im InfoCenter eingeben, die Dosierung des Sprühfahrzeugs steuern soll.

## Regelventil (Dosierung)

Mit dem Regelventil hinter dem Behälter (Bild 53) wird die Flüssigkeitsmenge, die zu den Abschnittventilen gelangt, oder der Dosierungsrücklauf zum Behälter gesteuert.

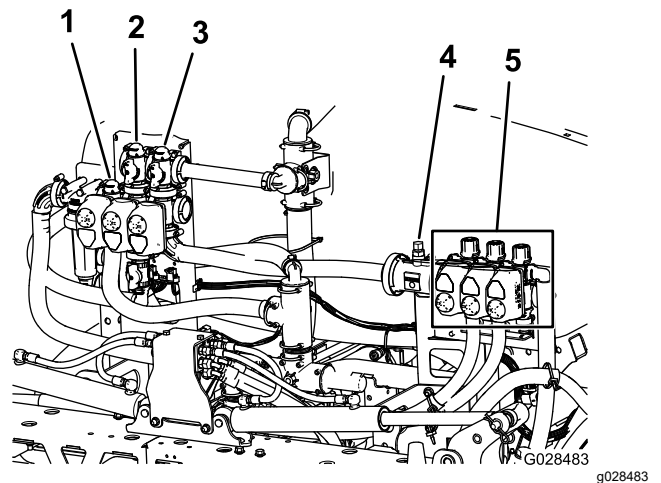


Bild 53

- |                            |                        |
|----------------------------|------------------------|
| 1. Regelventil (Dosierung) | 4. Durchflussmessgerät |
| 2. Rührwerkventil          | 5. Abschnittventile    |
| 3. Hauptauslegerventil     |                        |

## Durchflussmessgerät

Das Durchflussmessgerät misst die Durchflussmenge der Flüssigkeit zu den Auslegerabschnittsventilen (Bild 53).

## Abschnittventile

Mit den Auslegerabschnittsventilen schalten Sie den Sprühdruk zu den Sprühdüsen im linken, mittleren und rechten Auslegerabschnitt ein oder aus (Bild 53).

## Abschnittsicherheitsventil

Mit den Sicherheitsventilen des Auslegerabschnitts (Bild 54) wird der Flüssigkeitsdurchfluss von einem Ausleger zum Behälter umgeleitet, wenn Sie den Auslegerabschnitt abstellen. Sie können diese Ventile einstellen, um einen konstanten Auslegerdruck zu gewährleisten, unabhängig von der Anzahl der eingeschalteten Ausleger, siehe [Kalibrieren der Sicherheitsventile des Abschnitts](#) (Seite 59).

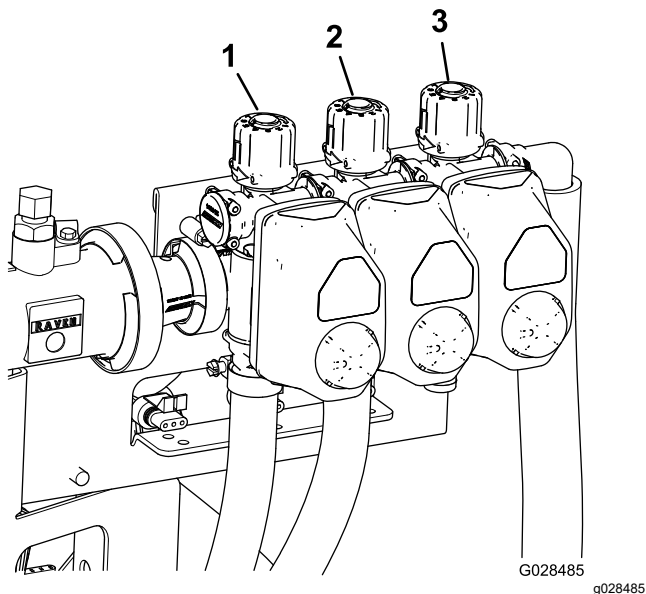


Bild 54

1. Sicherheitsventil des linken Auslegerabschnitts
2. Sicherheitsventil des mittleren Auslegerabschnitts
3. Sicherheitsventil des rechten Auslegerabschnitts

## Rührwerkrosselventil

Dieses Ventil befindet sich links hinten am Behälter (Bild 55). Drehen Sie das Handrad am Ventil auf 6 Uhr, um das Behälterrührwerk einzuschalten. Drehen Sie das Handrad auf 8 Uhr, um das Behälterrührwerk abzuschalten.

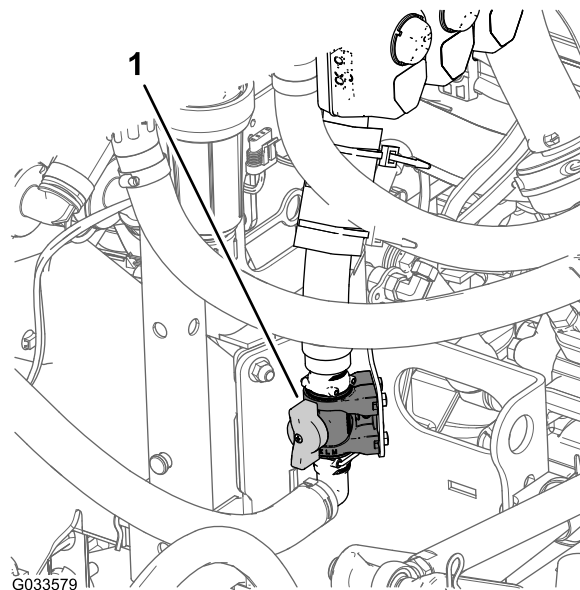


Bild 55

1. Rührwerkregelventil

**Hinweis:** Modelle der Serie HD mit manuellem Getriebe: Das Rührwerk funktioniert nur, wenn die Zapfwelle eingekuppelt und die Kupplung aktiviert ist und der Motor im Leerlauf läuft. Wenn Sie das Sprühfahrzeug anhalten und das Rührwerk eingeschaltet sein muss, schieben Sie den Geschwindigkeitsbereichshebel in die NEUTRAL-Stellung, lassen die Kupplung kommen, aktivieren die Feststellbremse und stellen die Handgasbedienung ein (falls vorhanden).

## Sprühpumpe

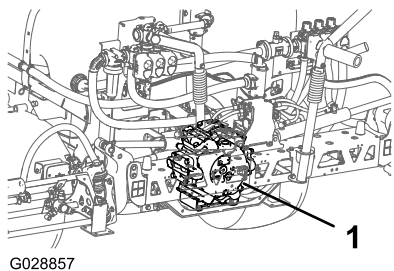
Die Sprühpumpe befindet sich in der Nähe des Maschinenhecks (Bild 56).

Führen Sie folgende Schritte für das Steuern der Sprühpumpe aus:

- **Modell der Serie HD mit manuellem Getriebe:** Schieben Sie den Zapfwellenschalter an der mittleren Konsole in die EINGEKUPPELTE Stellung, um die Pumpe zu aktivieren; stellen Sie den Zapfwellenschalter in die AUSGEKUPPELTE Stellung, um die Pumpe abzuschalten. Weitere Informationen finden Sie in der *Bedienungsanleitung* für das Nutzfahrzeug Workman HDX-Auto.
- **Modell HDX-Auto:** Drücken Sie am Armaturenbrett links von der Lenksäule den Kippschalter für die Hochfluss-Hydraulikanlage nach oben in die EIN-Stellung, um die Sprühpumpe einzuschalten (die Lampe am Kippschalter leuchtet auf). Drücken Sie die Kippschalter nach unten in die AUS-Stellung, um die Sprühpumpe



auszuschalten. Weitere Informationen finden Sie in den *Installationsanleitungen* für das Hochflusshydraulikkitt (die Lampe am Kippschalter erlischt).



G028857

g028857

**Bild 56**

1. Sprühpumpe

## Technische Daten

**Hinweis:** Technische und konstruktive Änderungen vorbehalten.

Leergewicht des Sprühsystems (ohne Fahrzeuggewicht)	424 kg
Fassungsvermögen des Behälters	757 L
Fahrzeuggesamtlänge mit Standardsprühsystem	422 cm
Fahrzeuggesamthöhe mit Standardsprühsystem bis zur oberen Kante des Behälters	147 cm
Fahrzeuggesamthöhe mit Standardsprühsystem und im Überkreuzmuster angeordneten Auslegern	234 cm
Fahrzeuggesamtbreite mit Standardsprühsystem und im Überkreuzmuster angeordneten Auslegern	175 cm

## Anbaugeräte/Zubehör

Ein Sortiment an Originalanbaugeräten und -zubehör von Toro wird für diese Maschine angeboten, um den Funktionsumfang des Geräts zu erhöhen und zu erweitern. Wenden Sie sich an den offiziellen Toro-Vertragshändler.

Verwenden Sie, um die optimale Leistung und Sicherheit zu gewährleisten, nur Originalersatzteile und -zubehorteile von Toro. Ersatzteile und Zubehör anderer Hersteller können gefährlich sein und eine Verwendung könnte die Garantie ungültig machen.

# Betrieb

**Hinweis:** Bestimmen Sie die linke und rechte Seite der Maschine anhand der normalen Sitz- und Bedienerposition.

**Hinweis:** Wenn Sie das Fahrzeug mit montiertem Sprühfahrzeug auf einem Anhänger transportieren müssen, stellen Sie sicher, dass die Ausleger vergurtet und befestigt sind.

## Vor dem Einsatz

## Sicherheitshinweise vor der Inbetriebnahme

### Allgemeine Sicherheit

- Kinder oder nicht geschulte Personen dürfen die Maschine weder verwenden noch warten. Örtliche Vorschriften bestimmen u. U. das Mindestalter von Benutzern. Der Besitzer ist für die Schulung aller Bediener und Mechaniker verantwortlich.
- Machen Sie sich mit dem sicheren Betrieb der Maschine sowie den Bedienelementen und Sicherheitssymbolen vertraut.
- Bevor Sie den Fahrerstand verlassen, gehen Sie wie folgt vor:
  - Stellen Sie die Maschine auf einer ebenen Fläche ab.
  - Stellen Sie das Getriebe in die LEERLAUF-Stellung (Gangschaltung) oder die PARKEN-Stellung (Automatik).
  - Aktivieren Sie die Feststellbremse.
  - Stellen Sie den Motor ab und ziehen Sie den Zündschlüssel ab (sofern vorhanden).
  - Warten Sie, bis alle beweglichen Teile zum Stillstand gekommen sind.
- Sie müssen wissen, wie Sie die Maschine schnell anhalten und den Motor abstellen können.
- Prüfen Sie, ob alle Sitzkontaktschalter, Sicherheitsschalter, und Schutzvorrichtungen montiert und funktionsfähig sind. Nehmen Sie die Maschine nur in Betrieb, wenn sie richtig funktioniert.
- Setzen Sie die Maschine nicht ein, wenn die Maschine nicht richtig funktioniert oder auf irgendeine Weise beschädigt ist. Beheben Sie den Fehler vor der Verwendung der Maschine oder des Anbaugeräts.
- Stellen Sie sicher, dass die Anschlüsse aller Flüssigkeitsleitungen fest angezogen sind, und

dass alle Schläuche in gutem Zustand sind, bevor Sie die Anlage unter Druck stellen.

## Chemikaliensicherheit

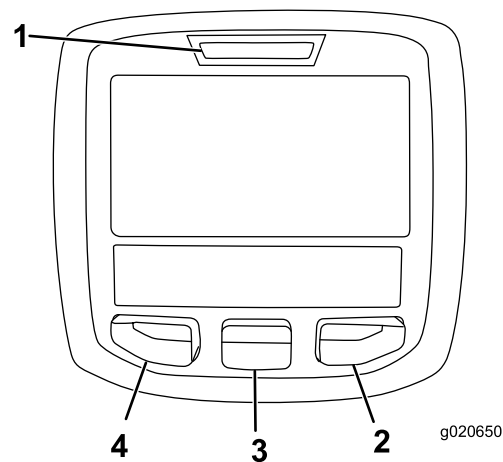
Die im Sprühsystem verwendeten Chemikalien können für Sie, Unbeteiligte und Tiere gefährlich und giftig sein und können Pflanzen, Flächen oder anderes Eigentum beschädigen.

- Lesen Sie die Informationen zu den einzelnen Chemikalien. Weigern Sie sich, das Sprühfahrzeug einzusetzen, wenn diese Informationen nicht verfügbar sind.
- Bevor Sie am Sprühsystem arbeiten, stellen Sie sicher, dass es gemäß der Empfehlungen des Chemikalienherstellers neutralisiert und dreimal ausgespült wurde; und dass alle Ventile dreimal ausgespült wurden.
- Stellen Sie sicher, dass eine ausreichende Menge an frischem Wasser und Seife in der Nähe verfügbar sind, und waschen Sie unverzüglich jede Chemikalie ab, mit der Sie in Kontakt kommen.
- Lesen Sie die chemischen Warnaufkleber und die Sicherheitsdatenblätter für alle verwendeten Chemikalien sorgfältig durch, und halten Sie sich an die Angaben. Tragen Sie außerdem die vom Chemikalienhersteller empfohlene Schutzkleidung.
- Schützen Sie beim Umgang mit Chemikalien immer Ihren Körper. Tragen Sie geeignete Schutzkleidung, um sich vor dem Kontakt mit Chemikalien zu schützen, u. a.:
  - Sicherheitsbrillen, Schutzbrillen und Gesichtsmaske
  - Schutzanzug
  - Atmungsgerät oder Filtermaske
  - Chemikalienbeständige Handschuhe
  - Gummistiefel oder Arbeitsschuhe
  - Saubere Ersatzkleidung, Seife und Einweghandtücher für Reinigungsarbeiten
- Lassen Sie sich vor der Verwendung oder der Handhabung von Chemikalien entsprechend schulen.
- Verwenden Sie jeweils die der Aufgabe entsprechende(n) Chemikalie(n).
- Halten Sie die Herstelleranweisungen bezüglich des sicheren Umgangs mit der Chemikalie ein. Überschreiten Sie nicht den empfohlenen Systemdosierungsdruck.
- Füllen, kalibrieren oder reinigen Sie die Maschine nicht, wenn sich Personen, besonders Kinder oder Haustiere, im Bereich aufhalten.
- Verwenden Sie Chemikalien in einem gut gelüfteten Bereich.

- Essen, trinken oder rauchen Sie nicht beim Umgang mit Chemikalien.
- Blasen Sie nicht in die Sprühdüsen oder nehmen sie in den Mund, um sie zu reinigen.
- Waschen Sie sich immer die Hände und andere nicht geschützte Körperteile, sobald Sie den Umgang mit Chemikalien abgeschlossen haben.
- Bewahren Sie die Chemikalien in den Originalverpackungen an einem sicheren Ort auf.
- Entsorgen Sie überschüssige Chemikalien und Chemikalienbehälter gemäß den Anweisungen des Chemikalienherstellers und den lokalen Vorschriften.
- Chemikalien und Dämpfe sind gefährlich. Betreten Sie nie den Behälter oder stecken Sie den Kopf in die Behälteröffnung.
- Halten Sie alle Gemeinde-, Bundes- oder Landesvorschriften zum Sprühen von Chemikalien ein.

## Verwenden des InfoCenters

Das LCD-Display des InfoCenters zeigt Informationen über Ihre Maschine an, zum Beispiel Betriebszustand, unterschiedliche Diagnose- und andere Maschineninformationen (**Bild 57**). Das InfoCenter verfügt über einen Begrüßungsbildschirm und einen Hauptinformationsbildschirm. Sie können jederzeit zwischen dem Begrüßungsbildschirm und dem Hauptinformationsbildschirm umschalten, indem Sie auf eine der InfoCenter-Tasten drücken und dann den entsprechenden Richtungspfeil auswählen.



**Bild 57**

- |                 |                   |
|-----------------|-------------------|
| 1. Anzeigelampe | 3. Mittlere Taste |
| 2. Rechte Taste | 4. Linke Taste    |

- Linke Taste: Menüzugriff, Zurück: Drücken Sie diese Taste, um zu den Menüs des InfoCenters zu navigieren. Sie können sie auch nutzen, um das Menü, das sie aktuell verwenden, zu verlassen.

- Mittlere Taste: Verwenden Sie diese Taste, um in den Menüs nach unten zu scrollen.
- Rechte Taste: Verwenden Sie diese Taste, um ein Menü zu öffnen, in dem ein Pfeil nach rechts auf zusätzliche Inhalte hinweist.

**Hinweis:** Der Zweck jeder Taste kann sich ändern, abhängig von jeweils aktivierten Funktion. Auf dem LCD-Display wird über jeder Taste ein Symbol angezeigt, das die aktuelle Funktion angibt.

## Starten des InfoCenters

1. Stecken Sie den Zündschlüssel in das Zündschloss und drehen ihn in die EIN-Stellung.

**Hinweis:** Das InfoCenter leuchtet auf und zeigt den Initialisierungsbildschirm an (Bild 58).

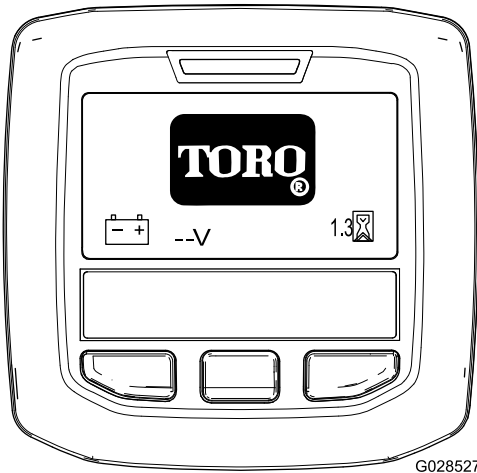


Bild 58

G028527

g028527

2. Nach ca. 15 Sekunden wird der Homebildschirm angezeigt. Drücken Sie die mittlere Auswahltaste, um den Informationskontext anzuzeigen (Bild 59).

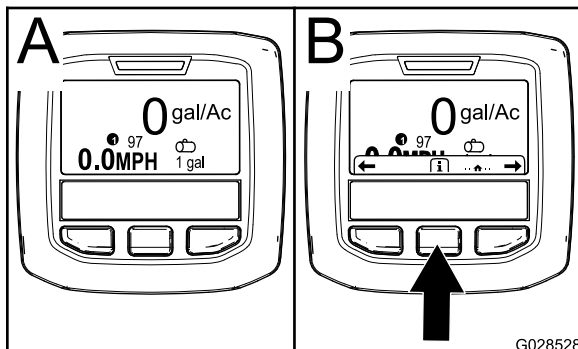


Bild 59

G028528

g028528

- Drücken Sie die mittlere Taste erneut, um zum Hauptmenü zu navigieren.
- Rechte Auswahltaste: **Gesprüher Gesamtbereich** (Bild 60A)

- Rechte Auswahltaste: **Dosierung** (Bild 60B)
- Linke Auswahltaste: **Gesprüher Unterbereich** (Bild 60C)
- Linke Auswahltaste: **Behältervolumen** (Bild 60D)

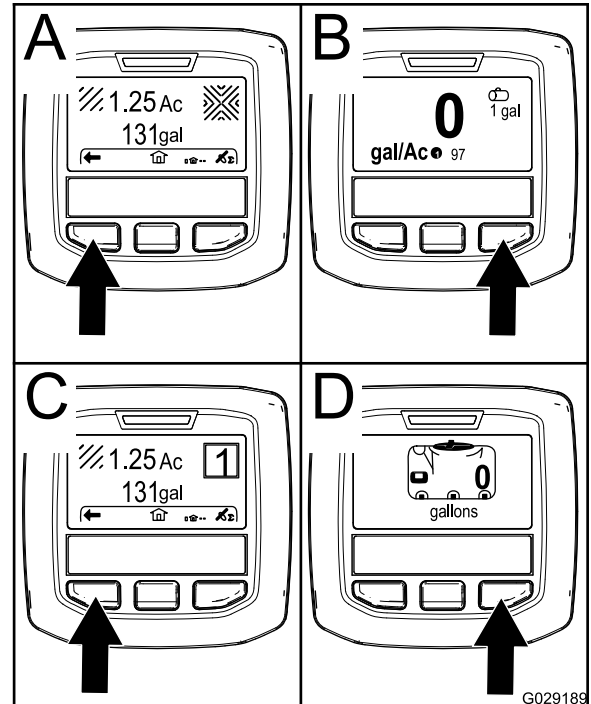


Bild 60

G029189

g029189

**Hinweis:** Wenn Sie den Anlasser in die START-Stellung drehen und den Motor anlassen, spiegeln die auf dem InfoCenter-Display angezeigten Werte die Werte der laufenden Maschine wider.

## Zugreifen auf das Menü „Einstellungen“

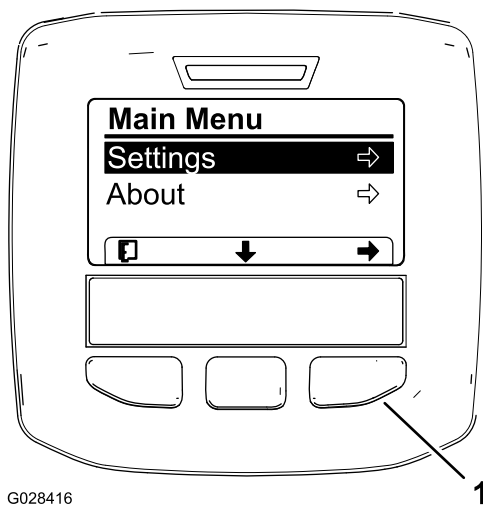
1. Starten Sie das InfoCenter, siehe [Starten des InfoCenters](#) (Seite 43).

**Hinweis:** Der Homebildschirm wird angezeigt.

2. Drücken Sie die mittlere Auswahltaste, um auf den Informationskontext zuzugreifen.

**Hinweis:** Das Symbol für den Informationskontext wird angezeigt.

3. Drücken Sie die mittlere Auswahltaste, um auf das Hauptmenü zuzugreifen (Bild 61).



G028416

1

**Bild 61**

Zusätzliche Optionen für das Modell HDX-Auto sind nicht abgebildet.

1. Rechte Auswahltaste (Kontext auswählen)

4. Drücken Sie die rechte Auswahltaste, um die Untermenüs für die Einstellungen anzuzeigen.

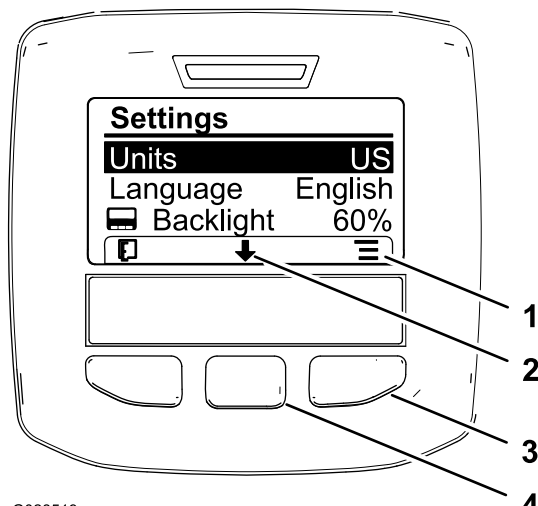
**Hinweis:** Das Hauptmenü wird mit ausgewählter Option „Einstellungen“ angezeigt.

**Hinweis:** Drücken Sie die mittlere Auswahltaste (die Taste unter dem nach unten zeigenden Symbol auf dem Display), um in der ausgewählten Option nach unten zu navigieren.

## Ändern der Maßeinheiten (amerikanische Maße und metrisch)

1. Greifen Sie auf das Menü „Einstellungen“ zu, siehe [Zugreifen auf das Menü „Einstellungen“ \(Seite 43\)](#).
2. Drücken Sie zum Ändern der Maßeinheit die rechte Auswahltaste, um die aufgeführte Maßeinheit zu ändern (**Bild 62**).
  - **Englisch:** Meilen pro Stunde, Gallonen und Acre
  - **Grünfläche:** Meilen pro Stunde, Gallonen und 1000 ft<sup>2</sup>
  - **SI (metrisch):** km/h, Liter, Hektar

**Hinweis:** Das Display wechselt zwischen amerikanischen, Grünflächen- und metrischen Einheiten.



G028519

1

2

3

4

**Bild 62**

1. Listenoptionen (Symbol)
2. Nach unten scrollen (Symbol)
3. Rechte Auswahltaste (Kontext auflisten)
4. Mittlere Auswahltaste (Kontext scrollen)

g028519

**Hinweis:** Wenn Sie die linke Auswahltaste drücken, wird die Auswahl gespeichert, das Menü „Einstellungen“ wird beendet und Sie gehen auf das Hauptmenü zurück.

3. Drücken Sie die mittlere Auswahltaste (die Taste unter dem nach unten zeigenden Symbol auf dem Display), um die für das Display verwendete Sprache zu ändern, und die ausgewählte Option auf „Sprache“ zu verschieben (**Bild 62**).
4. Wenn Sie die rechte Auswahltaste (die Taste unter dem Listensymbol auf dem Display) drücken, wird die aufgeführte Sprache, die für das Display verwendet wird, markiert (**Bild 62**).

**Hinweis:** Verfügbare Sprachen sind, u. a. Englisch, Spanisch, Französisch, Deutsch, Portugiesisch, Dänisch, Holländisch, Finnisch, Italienisch, Norwegisch und Schwedisch.

5. Drücken Sie die linke Auswahltaste, um die Auswahl(en) zu speichern, beenden Sie das Menü „Einstellungen“ und gehen auf das Hauptmenü zurück (**Bild 61**).
6. Drücken Sie die linke Auswahltaste, um den Homebildschirm anzuzeigen (**Bild 62**).

## Einstellung der Rückbeleuchtung und des Kontrasts für das Display

1. Greifen Sie auf das Menü „Einstellungen“ zu, siehe [Zugreifen auf das Menü „Einstellungen“ \(Seite 43\)](#).
2. Drücken Sie zum Einstellen der Rückbeleuchtung auf dem Display die mittlere Auswahltaste (die Taste unter dem nach unten zeigenden

Symbol auf dem Display), um die ausgewählte Option nach unten zur Einstellung für die Rückbeleuchtung zu verschieben (Bild 63).

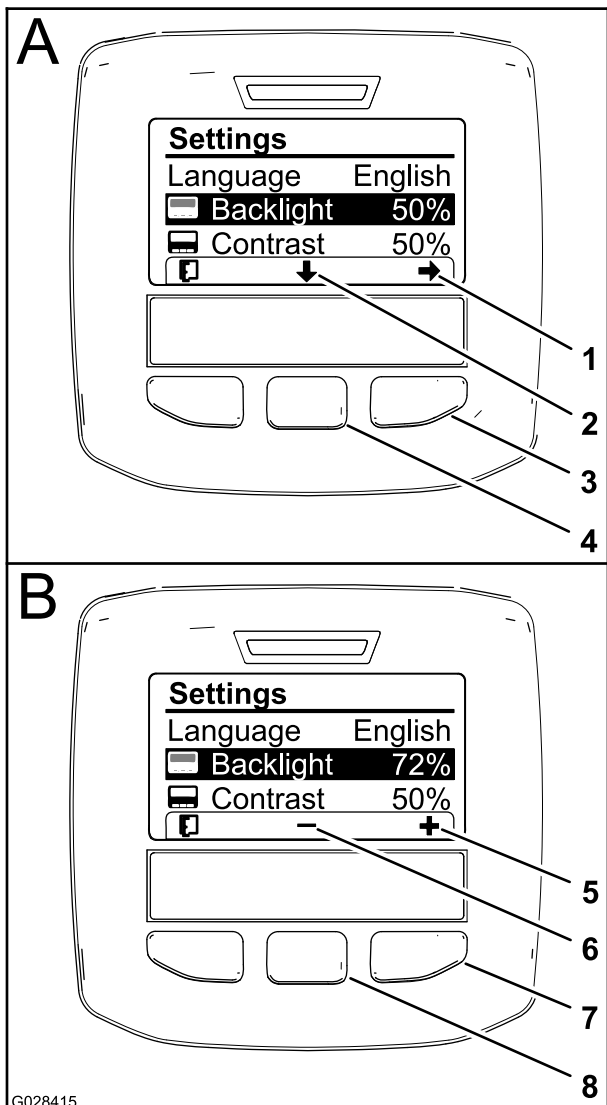


Bild 63

- |  |  |
|--|--|
| 1. Auswahlpfeil (Symbol)                     | 5. Wert erhöhen (Symbol)                           |
| 2. Nach unten scrollen (Symbol)              | 6. Wert verringern (Symbol)                        |
| 3. Rechte Auswahl Taste (Kontext auswählen)  | 7. Rechte Auswahl Taste (Wertkontext erhöhen)      |
| 4. Mittlere Auswahl Taste (Kontext scrollen) | 8. Mittlere Auswahl Taste (Wertkontext verringern) |

- Drücken Sie die rechte Auswahl Taste, um den Werteinstellungskontext anzuzeigen (Bild 63).

**Hinweis:** Auf dem Display wird über der mittleren Auswahl Taste (-) und über der rechten Auswahl Taste ein (+)-Symbol angezeigt.

- Ändern Sie die Helligkeit des Displays mit der mittleren und rechten Auswahl Taste (Bild 63).

**Hinweis:** Wenn Sie den Helligkeitswert ändern, wird der ausgewählte Helligkeitsgrad auf dem Display geändert.


















- Drücken Sie die linke Auswahl Taste (die Taste unter dem Listensymbol auf dem Display), um die Einstellung zu speichern, beenden das Menü „Rückbeleuchtung“ und gehen auf das Menü „Einstellungen“ (Bild 63) zurück.
  - Drücken Sie zum Einstellen des Kontrasts auf dem Display die mittlere Auswahl Taste (die Taste unter dem nach unten zeigenden Symbol auf dem Display), um die ausgewählte Option nach unten zur Einstellung für den Kontrast zu verschieben (Bild 63).
  - Drücken Sie die rechte Auswahl Taste, um den Werteinstellungskontext anzuzeigen (Bild 63).
- Hinweis:** Auf dem Display wird über der mittleren Auswahl Taste (-) und über der rechten Auswahl Taste ein (+)-Symbol angezeigt.
- Drücken Sie die linke Auswahl Taste (die Taste unter dem Listensymbol auf dem Display), um die Einstellung zu speichern, beenden das Menü „Kontrast“ und gehen auf das Menü „Einstellungen“ (Bild 63) zurück.
  - Drücken Sie die linke Auswahl Taste, um das Menü „Einstellungen“ zu beenden und das Hauptmenü anzuzeigen (Bild 61 und Bild 63).
  - Drücken Sie die linke Auswahl Taste, um den Homebildschirm anzuzeigen (Bild 63).

## InfoCenter-Symbole

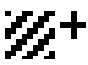
### Symbolbeschreibung

	Informationssymbol
	Weiter
	Zurück
	Nach unten scrollen
	Eingabe
	Nächsten Wert in der Liste ändern
	Erhöhen
	Verringern
	Bildschirm aktiv

## Symbolbeschreibung (cont'd.)

.	Bildschirm inaktiv
	Zum Startbildschirm
	Startbildschirm aktiv
	Wert speichern
	Menü beenden
	Betriebsstundenzähler
PIN	Pin-Eingabe korrekt
	Pin-Eingabe/Kalibrierung geprüft
	Hauptausleger Ein, Auslegersprühen Aus
	Hauptausleger Ein, Auslegersprühen Ein
	Sprühbehälter voll
	Sprühbehälter halb voll
	Behälterstand niedrig
	Sprühbehälter leer
	RASEN-Einheiten (1.000 Quadratfuß)
	Gesprühte Fläche
	Sprühmittelmenge
	Behälter auffüllen
	Startbildschirm

## Symbolbeschreibung (cont'd.)

	Aktive Fläche löschen
	Alle Flächen löschen
	Zahl ändern
	Nächsten Bereich hinzufügen
	Dosierung 1
	Dosierung 2
	Verstärkung

## Verwendung der Menüs

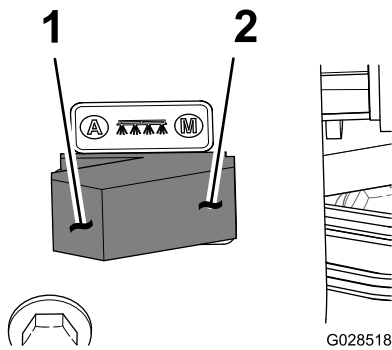
Drücken Sie auf dem Hauptbildschirm die Menüzugriffstaste, um auf die Kalibrierungseinstellungen im InfoCenter-Menü zu navigieren. Sie kehren auf das Hauptmenü zurück. In den folgenden Tabellen sind die in den Menüs verfügbaren Optionen zusammengefasst:

Calibration (Kalibrierung)	
Menüpunkt	Beschreibung
Test Speed	In diesem Menü wird die Testgeschwindigkeit für die Kalibrierung eingestellt.
Flow Calibration	In diesem Menü wird das Durchflussmessgerät kalibriert.
Speed Calibration	In diesem Menü wird der Geschwindigkeitssensor kalibriert.

## Auswählen der Sprühfahrzeug-Programmierung

Modell HDX-Auto

## Wechseln zwischen dem manuellen und automatischen Modus



**Bild 64**

1. Automatischer Modus (Schalterstellung)
2. Manueller Modus (Schalterstellung)

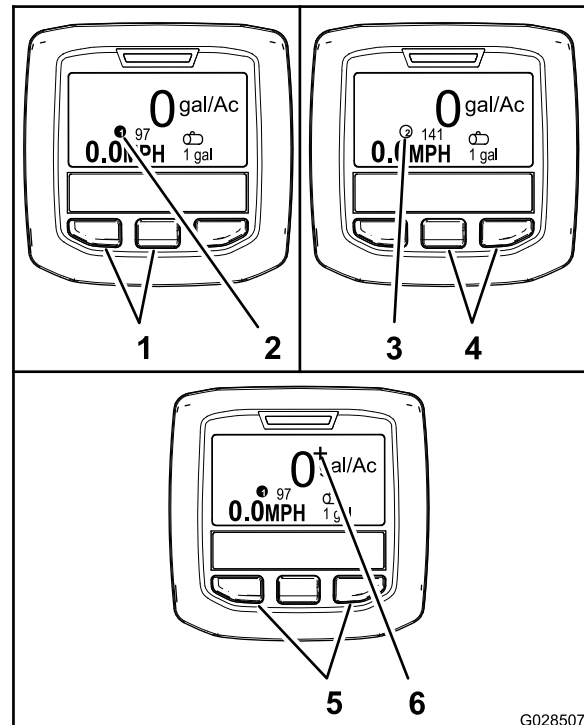
- Drücken Sie auf der Steuerkonsole den Schalter für den Sprühmodus nach links, um die Dosierung des Sprühfahrzeugs über das InfoCenter im AUTOMATISCHEN MODUS zu steuern.

**Hinweis:** Ein Symbol für die Dosierung wird auf dem Display im InfoCenter angezeigt.

- Drücken Sie den Schalter für den Sprühmodus nach rechts, um die Dosierung des Sprühfahrzeugs im MANUELLEN MODUS zu steuern.

**Hinweis:** Beim Wechseln vom automatischen zum manuellen Modus wird das Symbol für die Dosierung nicht mehr auf dem Display angezeigt.

## Wechseln zwischen den Einstellungen für die Sprühfahrzeug-Programmierung



**Bild 65**

1. Linke und mittlere Taste: Auswahl der Dosierung 1
2. Symbol: Dosierung 1
3. Symbol: Dosierung 2
4. Mittlere und rechte Taste: Auswahl der Dosierung 2
5. Linke und rechte Taste: Auswahl der Dosierungsverstärkung
6. Symbol: Dosierungsverstärkung

- Drücken Sie die zwei linken Tasten auf dem InfoCenter, um die Dosierung 1 auszuwählen ([Bild 65](#)).

**Hinweis:** Ein Symbol ① wird angezeigt.

- Drücken Sie die zwei rechten Tasten, um die Dosierung 2 auszuwählen ([Bild 65](#)).

**Hinweis:** Ein Symbol ② wird angezeigt.

- Halten Sie die zwei äußeren Tasten gedrückt, um vorübergehend eine Dosierungsverstärkung anzuwenden ([Bild 65](#)).

**Hinweis:** Ein Symbol + wird angezeigt.

**Hinweis:** Die Dosierungsverstärkung ist ein zusätzlicher Prozentsatz über der aktiven Programmdosierung (1 oder 2). Halten Sie die Tasten gedrückt, um die Dosierungsverstärkung anzuwenden; lassen Sie die Tasten los, um die Dosierungsverstärkung zu stoppen.

# Programmieren der Dosierung und der Dosierungsverstärkung

## Modell HDX-Auto

### Programmieren der Dosierung 1 und 2

1. Drücken Sie auf dem Homebildschirm die mittlere Auswahltaste, um zum Hauptmenü zu navigieren.
2. Drücken Sie ggf. die mittlere Auswahltaste, um die Dosierung für das Sprühprogramm 1 zu markieren (Bild 66).

**Hinweis:** Das Symbol für die Sprühdosierung 1 sieht wie die Zahl 1 in einem Kreis rechts von der Mitte der Zielscheibe aus.

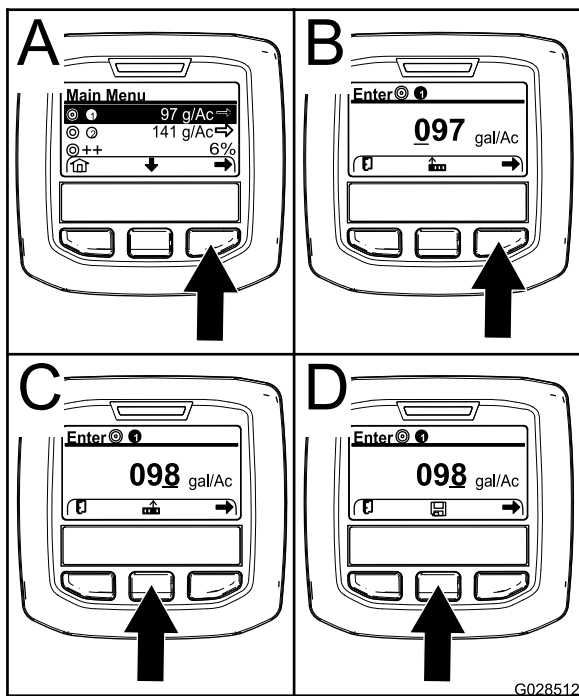


Bild 66

g028512

3. Drücken Sie die rechte Auswahltaste, um das Sprühprogramm 1 auszuwählen (Bild 66A).
4. Stellen Sie den numerischen Wert durch Drücken der folgenden Auswahltasten ein:
  - Drücken Sie die rechte Auswahltaste (Bild 66B), um den Cursor auf die nächste numerische Stelle nach rechts zu verschieben.
  - Drücken Sie die mittlere Auswahltaste (Bild 66C), um den numerischen Wert zu erhöhen (0 bis 9).
5. Drücken Sie die rechte Auswahltaste, wenn der am weitesten rechts gelegene Wert eingestellt ist.

**Hinweis:** Das Speichern-Symbol wird über der mittleren Auswahltaste angezeigt (Bild 66D).

6. Drücken Sie die mittlere Auswahltaste (Bild 66D), um die Programmierung für die Dosierung zu speichern.
7. Drücken Sie die mittlere Auswahltaste, um die Dosierung für das Sprühprogramm 2 zu markieren.

**Hinweis:** Das Symbol für die Sprühdosierung 2 sieht wie die Zahl 2 in einem Kreis rechts von der Mitte der Zielscheibe aus.

**Hinweis:** Sie können die Dosierung für das Sprühprogramm 2 verwenden, um leicht eine höhere oder niedrigere Dosierung auf die Grünfläche anzuwenden.

8. Wiederholen Sie die Schritte 4 bis 6.

### Programmieren der Dosierungsverstärkung

Die Dosierungsverstärkung fügt einen bestimmten Prozentsatz der aktiven Programmdosierung hinzu, wenn Sie die äußeren zwei Tasten im InfoCenter drücken und im automatischen Modus sind.

1. Drücken Sie auf dem Homebildschirm die mittlere Auswahltaste, um zum Hauptmenü zu navigieren.
2. Drücken Sie ggf. die mittlere Auswahltaste, um die Dosierungsverstärkung zu markieren (Bild 67).

**Hinweis:** Das Symbol für die Dosierungsverstärkung hat zwei Pluszeichen (+) rechts von der Zielscheibe (Bild 67).

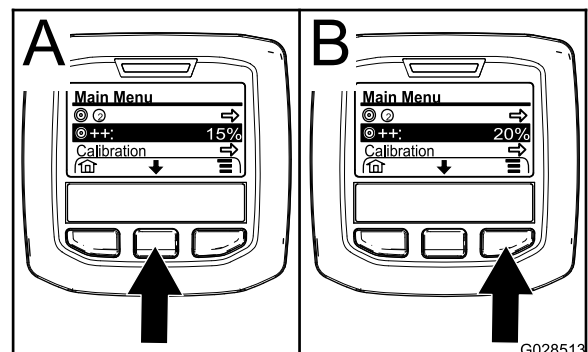


Bild 67

g028513

3. Drücken Sie die rechte Auswahltaste (Bild 67), um den Prozentsatz der Dosierungsverstärkung in Schritten von 5 % zu erhöhen (maximal 20 %).

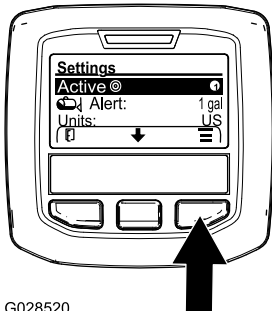
## Verwenden des Menüs „Einstellungen“

### Modell HDX-Auto



## Auswählen der aktiven Dosierung im Menü „Einstellungen“

1. Drücken Sie auf dem Hauptmenü die mittlere Auswahltaste, um zum Menü „Einstellungen“ zu navigieren.
2. Drücken Sie die mittlere Auswahltaste, um die aktive Einstellung für die Dosierung zu markieren (Bild 68).



G028520

g028520

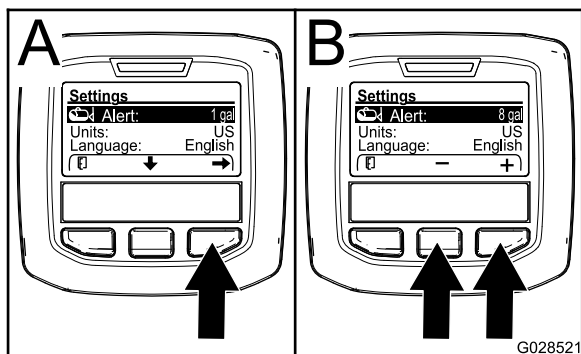
Bild 68

3. Drücken Sie die rechte Auswahltaste, um zwischen der Dosierung 1 und 2 zu wechseln (Bild 68).
4. Drücken Sie die linke Auswahltaste, um die Einstellung zu speichern und das Hauptmenü anzuzeigen.

## Einstellen der Behälterniveauwarnung

1. Drücken Sie auf dem Hauptmenü die mittlere Auswahltaste, um zum Menü „Einstellungen“ zu navigieren.
2. Drücken Sie die mittlere Auswahltaste, um die Warneinstellung zu markieren (Bild 69).

**Hinweis:** Die Symbole (-) und (+) werden über der mittleren und der rechten Auswahltaste angezeigt.



G028521

g028521

Bild 69

3. Drücken Sie die rechte Auswahltaste (Bild 69).
4. Geben Sie mit der mittleren oder rechten Auswahltaste eine Mindestmenge im Behälter

an, bei der die Warnung beim Sprühen angezeigt wird (Bild 69).

**Hinweis:** Wenn Sie die Taste gedrückt halten, wird der Wert für die Behälterwarnung um 10 % erhöht.

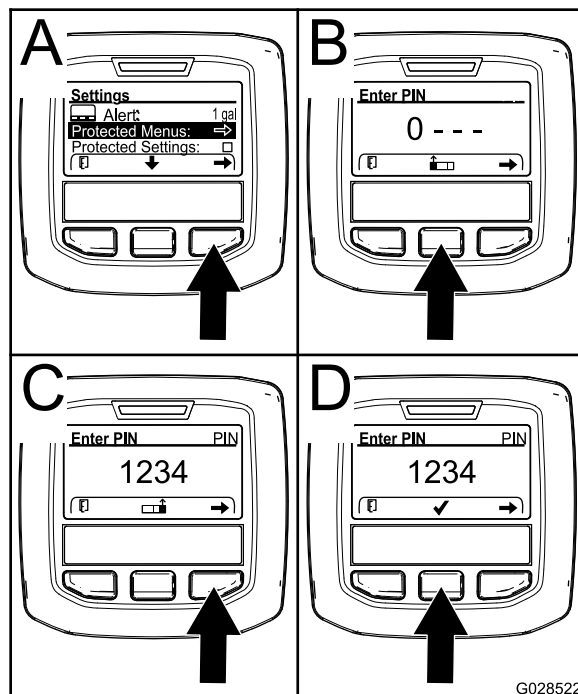
5. Drücken Sie die linke Auswahltaste, um die Einstellung zu speichern und das Hauptmenü anzuzeigen.

## Eingeben der PIN im InfoCenter

**Hinweis:** Durch Eingabe der PIN können Sie auf die geschützten Einstellungen zugreifen und das Kennwort verwalten.

**Hinweis:** Die vom Werk eingegebene PIN ist 1234.

1. Drücken Sie auf dem Hauptmenü die mittlere Auswahltaste, um zum Menü „Einstellungen“ zu navigieren.
2. Drücken Sie die mittlere Auswahltaste, um die Einstellung für die geschützten Menüs zu markieren.



G028522

g028522

Bild 70

3. Drücken Sie die rechte Auswahltaste, um „Geschützte Menüs“ auszuwählen (Bild 70A).
4. Drücken Sie die folgenden Auswahltasten, um den numerischen Wert auf dem PIN-Eingabebildschirm festzulegen:
  - Drücken Sie die mittlere Auswahltaste (Bild 70B), um den numerischen Wert zu erhöhen (0 bis 9).
  - Drücken Sie die rechte Auswahltaste (Bild 70C), um den Cursor auf die

nächste numerische Stelle nach rechts zu verschieben.

- Drücken Sie die rechte Auswahltaste, wenn der am weitesten rechts gelegene Wert eingestellt ist.

**Hinweis:** Das Häkchen-Symbol wird über der mittleren Auswahltaste angezeigt (D in Bild 70).

- Drücken Sie die mittlere Auswahltaste (Bild 70D), um das Kennwort einzugeben.

## Ändern der PIN

- Geben Sie die aktuelle PIN ein, siehe Schritte 1 bis 6 unter [Eingeben der PIN im InfoCenter \(Seite 49\)](#).
- Drücken Sie auf dem Hauptmenü die mittlere Auswahltaste, um zum Menü „Einstellungen“ zu navigieren.
- Drücken Sie die mittlere Auswahltaste, um die Einstellung für die geschützten Menüs zu markieren.

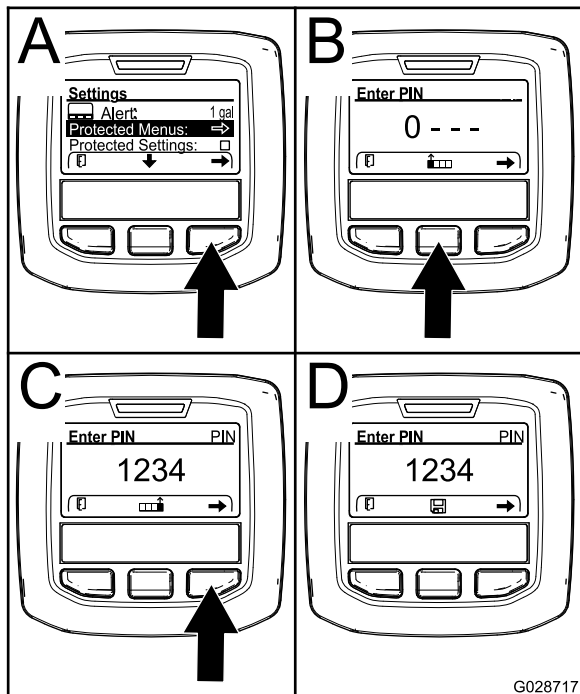


Bild 71

G028717

g028717

- Drücken Sie die rechte Auswahltaste, um „Geschützte Menüs“ auszuwählen (Bild 71A).
- Drücken Sie die folgenden Auswahltasten, um die neue PIN auf dem PIN-Eingabebildschirm einzugeben:
  - Drücken Sie die mittlere Auswahltaste (Bild 71A), um den numerischen Wert zu erhöhen (0 bis 9).
  - Drücken Sie die rechte Auswahltaste (Bild 71C), um den Cursor auf die

nächste numerische Stelle nach rechts zu verschieben.

- Drücken Sie die rechte Auswahltaste, wenn der am weitesten rechts gelegene Wert eingestellt ist.

**Hinweis:** Das Speichern-Symbol wird über der mittleren Auswahltaste angezeigt (Bild 71D).

- Warten Sie, bis auf dem InfoCenter „value saved message“ angezeigt wird und die rote Lampe aufleuchtet.

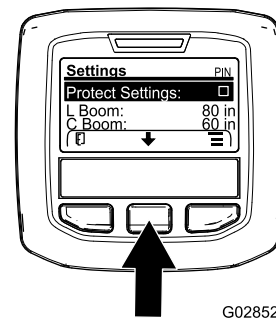
## Einstellen der geschützten Einstellungen

**Wichtig:** Mit dieser Funktion sperren und entsperren Sie die Dosierung.

**Hinweis:** Sie müssen die vierstellige PIN kennen, um die Einstellungen für Funktionen in den geschützten Menüs zu ändern.

- Drücken Sie auf dem Hauptmenü die mittlere Auswahltaste, um zum Menü „Einstellungen“ zu navigieren.
- Drücken Sie die mittlere Auswahltaste, um den Eintrag „Geschützte Einstellungen“ zu markieren.

**Hinweis:** Wenn im Feld rechts neben dem Eintrag „Geschützte Einstellungen“ kein X angezeigt wird, sind die Untermenüs für „L Boom“, „C Boom“, „R Boom“ und „Reset Defaults“ nicht mit der PIN gesperrt (Bild 73).



G028524

Bild 72

g028524

- Drücken Sie die rechte Auswahltaste.

**Hinweis:** Der PIN-Eingabebildschirm wird angezeigt.

- Geben Sie die PIN ein, siehe Schritt 4 unter [Eingeben der PIN im InfoCenter \(Seite 49\)](#).
- Drücken Sie die rechte Auswahltaste, wenn der am weitesten rechts gelegene Wert eingestellt ist.

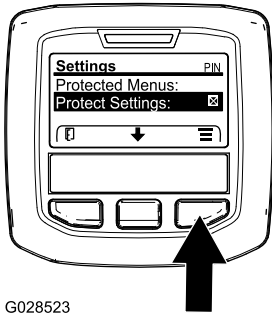
**Hinweis:** Das Häkchen-Symbol wird über der mittleren Auswahltaste angezeigt.

- Drücken Sie die mittlere Auswahl Taste.

**Hinweis:** Die Untermenüs für „L Boom“, „C Boom“, „R Boom“ und „Reset Defaults“ werden angezeigt.

- Drücken Sie die mittlere Auswahl Taste, um den Eintrag „Geschützte Einstellungen“ zu markieren.
- Drücken Sie die rechte Auswahl Taste.

**Hinweis:** Ein X wird im Feld rechts neben dem Eintrag „Geschützte Einstellungen“ angezeigt (Bild 73).



G028523

g028523

Bild 73

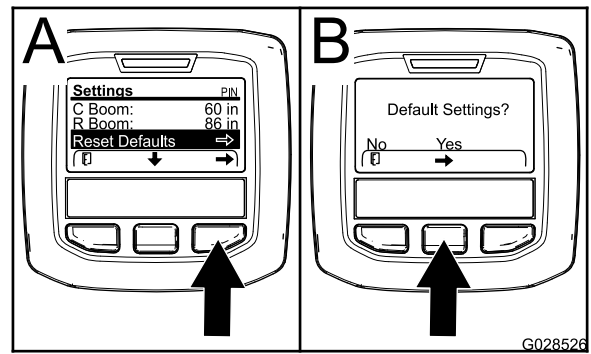
- Warten Sie, bis auf dem InfoCenter „value saved message“ angezeigt wird und die rote Lampe aufleuchtet.

**Hinweis:** Die Untermenüs unter dem Eintrag „Geschützte Menüs“ sind durch die PIN gesperrt.

**Hinweis:** Markieren Sie für den Zugriff auf die Untermenüs den Eintrag „Geschützte Einstellungen“ und drücken Sie die rechte Auswahl Taste, geben Sie die PIN ein und drücken Sie, wenn das Häkchen-Symbol angezeigt wird, die mittlere Auswahl Taste.

## Zurücksetzen der Auslegerabschnittsgrößen auf die Standardwerte

- Drücken Sie die mittlere Auswahl Taste, um auf den Eintrag „Reset Default“ zu navigieren (Bild 74).



G028526

g028526

Bild 74

- Drücken Sie die rechte Taste, um „Reset Default“ auszuwählen.
- Drücken Sie auf dem Bildschirm „Default Settings“ die linke Auswahl Taste für NEIN oder die rechte Auswahl Taste für JA (Bild 74).

**Hinweis:** Bei Auswahl von JA werden die Größen der Auslegerabschnitte auf die Werkeinstellungen zurückgesetzt.

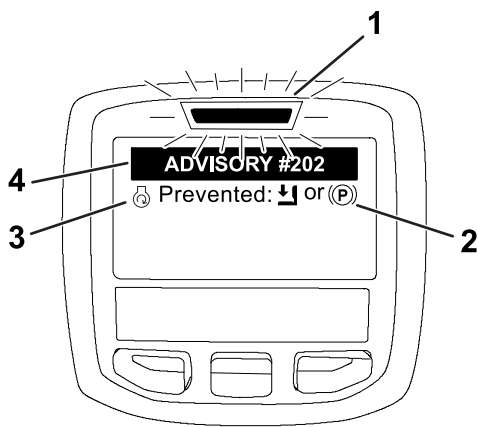
## InfoCenter-Hinweise

Bedienerhinweise werden automatisch auf dem InfoCenter-Bildschirm angezeigt, wenn für eine Maschinenfunktion eine zusätzliche Aktion erforderlich ist. Beispiel: Wenn Sie auf das Fahrpedal treten und versuchen, den Motor anzulassen, wird ein Hinweis angezeigt, dass das Fahrpedal in der NEUTRAL-Stellung sein muss.

Die Hinweisanzeige blinkt bei jedem aufgetretenen Hinweis und auf dem Bildschirm werden der Hinweiscode (Nummer), die Hinweisbeschreibung und eine Hinweiskennzeichnung angezeigt, wie in Bild 75 dargestellt.

Die Hinweisbeschreibung und Hinweiskennzeichnung werden als InfoCenter-Symbole angezeigt. Siehe InfoCenter-Symbole (Seite 45) für eine Beschreibung der einzelnen Symbole.

**Hinweis:** Die Hinweiskennzeichnung erläutert die Bedingungen, welche den Hinweis ausgelöst haben, und gibt Anweisungen zur Beseitigung des Hinweises.



**Bild 75**

g202867

- |                         |                        |
|-------------------------|------------------------|
| 1. Fehleranzeige        | 3. Hinweisbeschreibung |
| 2. Hinweiskennzeichnung | 4. Hinweiscode         |

**Hinweis:** Hinweise werden nicht im Fehlerprotokoll aufgezeichnet.

**Hinweis:** Drücken Sie eine InfoCenter-Taste, um einen Hinweis vom Bildschirm „Display“ zu entfernen.

In der folgenden Tabelle finden Sie InfoCenter-Hinweise:

### Fehler

Hinweiscode	Beschreibung
200	Start verhindert: Pumpenschalter ist aktiv
201	Start verhindert: Nicht in der NEUTRAL-Stellung
202	Start verhindert: Bediener sitzt nicht auf dem Sitz
203	Start verhindert: Fahrpedal ist nicht in der Ausgangsstellung
204	Start verhindert: Timeout bei Anlasseraktivierung
205	Feststellbremse ist aktiviert
206	Pumpenstart verhindert: Ausleger ist aktiv
207	Pumpenstart verhindert: Motordrehzahl zu hoch
208	Gasbedienungs- bzw. Geschwindigkeitssperre verhindert: Pumpe ist inaktiv
209	Gasbedienungs- bzw. Geschwindigkeitssperre verhindert: Feststellbremse ist nicht aktiviert
210	Geschwindigkeitssperre verhindert: Bediener sitzt nicht auf dem Sitz oder Feststellbremse ist aktiv
211	Gasbedienungs- bzw. Geschwindigkeitssperre verhindert, Kupplung oder Betriebsbremse ist aktiv
212	Füllstandsalarm des Behälters
213	Spülpumpe EIN

### Fehler (cont'd.)

Hinweiscode	Beschreibung
220	Kalibrierung des Durchflusssensors
221	Kalibrierung des Durchflusssensors, füllen Sie den Behälter mit Wasser und geben Sie das eingefüllte Volumen ein
222	Kalibrierung des Durchflusssensors: Schalten Sie die Pumpe ein
223	Kalibrierung des Durchflusssensors: Schalten Sie alle Ausleger ein
224	Kalibrierung des Durchflusssensors: Kalibrierung wurde begonnen
225	Kalibrierung des Durchflusssensors: Kalibrierung ist abgeschlossen
226	Kalibrierung des Durchflusssensors: Kalibrierungsmodus wird beendet
231	Kalibrierung des Geschwindigkeitssensors
232	Kalibrierung des Geschwindigkeitssensors: Füllen Sie den Frischwasserbehälter, drücken Sie die Taste „Weiter“
233	Kalibrierung des Geschwindigkeitssensors: Füllen Sie das Sprühfahrzeug zur Hälfte von Wasser, drücken Sie die Taste „Weiter“
234	Kalibrierung des Geschwindigkeitssensors: Geben Sie die Kalibrierungsdistanz ein, drücken Sie die Taste „Weiter“
235	Kalibrierung des Geschwindigkeitssensors: Markieren und fahren Sie die eingegebene Distanz mit ausgeschalteten Sprühabschnitten
236	Kalibrierung des Geschwindigkeitssensors: Kalibrierung des Geschwindigkeitssensors wird durchgeführt
237	Kalibrierung des Geschwindigkeitssensors: Kalibrierung des Geschwindigkeitssensors ist abgeschlossen
238	Kalibrierung des Durchflusssensors: Schalten Sie alle Ausleger aus
241	Kalibrierung außerhalb der Grenzwerte, Standardeinstellungen werden verwendet

## Prüfungen vor dem Start

Prüfen Sie die folgenden Punkte täglich vor jedem Einsatz des Sprühfahrzeugs:

- Prüfen Sie den Druck in allen Reifen.

**Hinweis:** Die Reifen an dieser Maschine sind anders als Autoreifen, d. h. sie erfordern geringeren Druck, um eine Verdichtung der Grünfläche und Beschädigungen zu vermeiden.

- Prüfen Sie alle Flüssigkeitsstände und füllen bei Bedarf die von Toro vorgeschriebenen Flüssigkeiten nach.
- Prüfen Sie die Funktion des Bremspedals.
- Prüfen Sie, ob die Beleuchtung funktioniert.
- Drehen Sie das Lenkrad nach rechts und links, um die Lenkwirkung zu prüfen.
- Stellen Sie den Motor ab und prüfen Sie auf Öllecks, lose Teile und andere offensichtliche Defekte.

Wenn Sie irgendwelche Missstände feststellen, melden Sie diese sofort Ihrem Techniker oder ziehen Sie Ihre Aufsicht heran, bevor Sie das Sprühfahrzeug zum Einsatz fahren. Unter Umständen möchte Ihr Vorgesetzter andere Bereiche täglich prüfen lassen. Fragen Sie also nach, welche Verantwortung Sie tragen.

## Vorbereiten des Sprühfahrzeugs

### Auswählen einer Düse

**Hinweis:** Weitere Informationen finden Sie in der Düsenauswahlanleitung, die Sie von Ihrem offiziellen Toro-Vertragshändler erhalten.

In die Drehkreuzgehäuse passen bis zu drei verschiedene Düsen.

1. Stellen Sie das Sprühfahrzeug auf eine ebenen Fläche, stellen Sie den Motor ab, aktivieren Sie die Feststellbremse und ziehen Sie den Schlüssel ab.
2. Stellen Sie den Hauptabschnittschalter in die AUS-Stellung und den Sprühpumpenschalter in die AUS-Stellung.
3. Drehen Sie das Drehkreuz der Düsen in eine Richtung auf die richtige Düse.
4. Führen Sie eine Flusskalibrierung durch, siehe [Kalibrieren des Sprühfahrzeugflusses \(Seite 57\)](#).

### Auswählen eines Saugfilters

**Standardausrüstung:** Saugfilter, 50 Maschen (Blau)

Ermitteln Sie mit der Saugfiltertabelle die Siebmaschen für die Sprühdüsen, die Sie verwenden, basierend auf den Chemikalien oder Lösungen, die eine Viskosität haben, die Wasser entspricht.

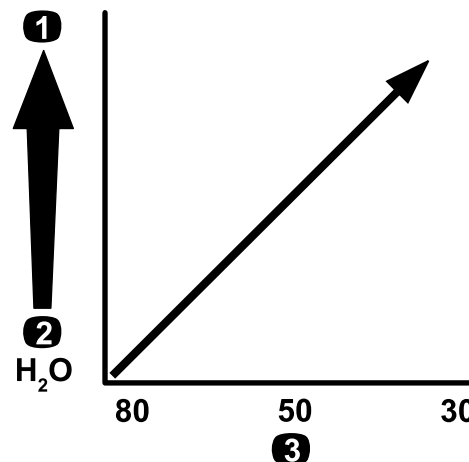
#### Saugfiltertabelle

#### Saugfiltertabelle (cont'd.)

Sprühdüsen-Farbcode (Durchflussmenge)	Maschengröße des Siebs*	Filterfarbcode
Gelb (0,2 GPM)	50	Blau
Rot (0,4 GPM)	50	Blau
Braun (0,5 GPM)	50 (oder 30)	Blau (oder Grün)
Grau (0,6 GPM)	30	Grün
Weiß (0,8 GPM)	30	Grün
Blau (1,0 GPM)	30	Grün
Grün (1,5 GPM)	30	Grün

\*Die Maschengröße der Saugfilter in dieser Tabelle basiert auf Sprühchemikalien oder Lösungen, die eine Viskosität haben, die Wasser entspricht.

**Wichtig:** Wenn Sie Chemikalien mit höherer Viskosität (dicker) oder Lösungen mit benetzbarem Pulver versprühen, müssen Sie u. U. ein Sieb mit größeren Maschen für den optionalen Saugfilter verwenden; siehe [Bild 76](#).



**Bild 76**

Maschengröße, Chemikalien- oder Lösungsviskosität

1. Chemikalien oder Lösungen mit höherer Viskosität
2. Chemikalien oder Lösungen mit niedriger Viskosität
3. Maschengröße des Siebs

Wenn Sie mit höherer Dosierung sprühen, sollten Sie die Verwendung eines optionalen Saugfilters mit größeren Maschen erwägen, siehe [Bild 77](#).

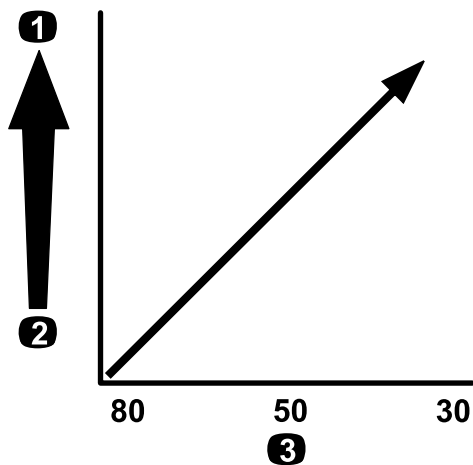


Bild 77

Maschengröße, Dosierung

1. Höhere Dosierung
2. Niedrigere Dosierung
3. Maschengröße des Siebs

## Druckfiltertabelle (cont'd.)

Sprühdüsen-Farbcode (Durchflussmenge)	Maschengröße des Siebs*	Filterfarbcode
Nach Bedarf für Chemikalien mit höherer Viskosität oder Lösungen mit höheren Dosierungen	16	Braun
*Die Maschengröße der Druckfilter in dieser Tabelle basiert auf Sprühchemikalien oder Lösungen, die eine Viskosität haben, die Wasser entspricht.		

**Wichtig:** Wenn Sie Chemikalien mit höherer Viskosität (dicker) oder Lösungen mit benetzbarem Pulver versprühen, müssen Sie u. U. ein Sieb mit gröberen Maschen für den optionalen Druckfilter verwenden; siehe Bild 78.

## Auswählen eines Druckfilters

Die folgenden Siebgrößen sind u. a. erhältlich:

**Standardausrüstung:** Saugfilter, 50 Maschen (Blau)

Ermitteln Sie mit der Druckfiltertabelle die Siebmaschen für die Sprühdüsen, die Sie verwenden, basierend auf den Chemikalien oder Lösungen, die eine Viskosität haben, die Wasser entspricht.

### Druckfiltertabelle

Sprühdüsen-Farbcode (Durchflussmenge)	Maschengröße des Siebs*	Filterfarbcode
Nach Bedarf für Chemikalien mit niedriger Viskosität oder Lösungen mit niedrigeren Dosierungen	100	Grün
Gelb (0,2 GPM)	80	Gelb
Rot (0,4 GPM)	50	Blau
Braun (0,5 GPM)	50	Blau
Grau (0,6 GPM)	50	Blau
Weiß (0,8 GPM)	50	Blau
Blau (1,0 GPM)	50	Blau
Grün (1,5 GPM)	50	Blau
Nach Bedarf für Chemikalien mit höherer Viskosität oder Lösungen mit höheren Dosierungen	30	Rot

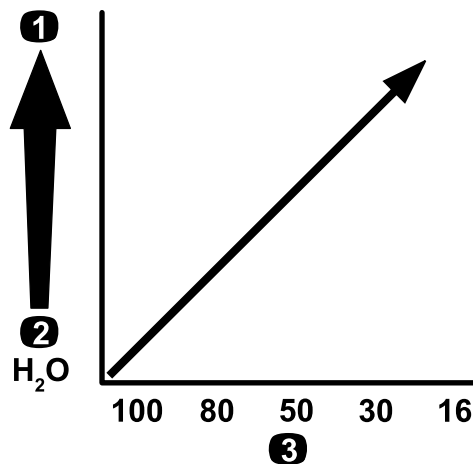


Bild 78

Maschengröße, Chemikalien- oder Lösungsviskosität

1. Chemikalien oder Lösungen mit höherer Viskosität
2. Chemikalien oder Lösungen mit niedriger Viskosität
3. Maschengröße des Siebs

Wenn Sie mit höherer Dosierung sprühen, sollten Sie die Verwendung eines optionalen Druckfilters mit gröberen Maschen erwägen, siehe Bild 79.

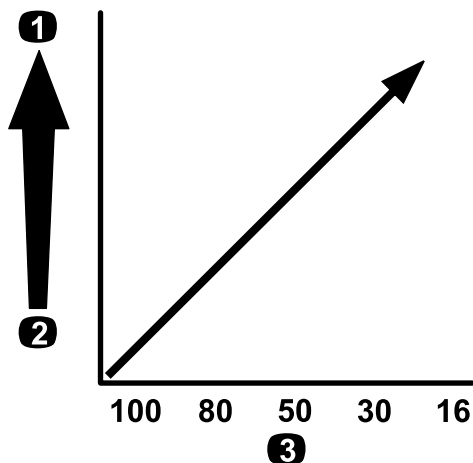


Bild 79

Maschengröße, Dosierung

1. Höhere Dosierung
2. Niedrigere Dosierung
3. Maschengröße des Siebs

g214240

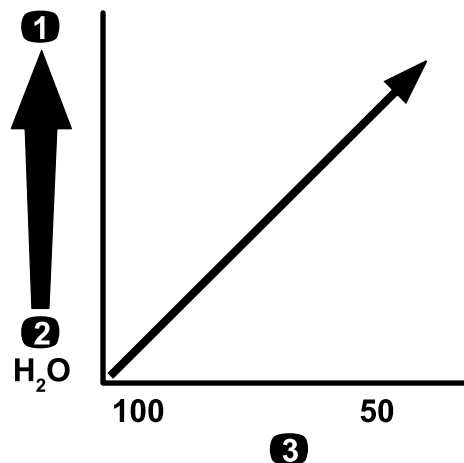


Bild 80

Maschengröße, Chemikalien- oder Lösungsviskosität

1. Chemikalien oder Lösungen mit höherer Viskosität
2. Chemikalien oder Lösungen mit niedriger Viskosität
3. Maschengröße des Siebs

g214246

## Auswählen eines Düsen Spitzenfilters (optional)

**Hinweis:** Die Verwendung eines optionalen Düsen Spitzenfilters schützt die Sprühdüsen Spitze und verlängert die Nutzungsdauer.

Ermitteln Sie mit der Düsen Spitzenfilter-Tabelle die Siebmaschen für die Sprühdüsen, die Sie verwenden, basierend auf den Chemikalien oder Lösungen, die eine Viskosität haben, die Wasser entspricht.

### Düsen Spitzenfilter-Tabelle

Sprühdüsen-Farbcode (Durchflussmenge)	Maschengröße des Filters*	Filterfarbcode
Gelb (0,2 GPM)	100	Grün
Rot (0,4 GPM)	50	Blau
Braun (0,5 GPM)	50	Blau
Grau (0,6 GPM)	50	Blau
Weiß (0,8 GPM)	50	Blau
Blau (1,0 GPM)	50	Blau
Grün (1,5 GPM)	50	Blau

\*Die Maschengröße der Düsenfilter in dieser Tabelle basiert auf Sprühchemikalien oder Lösungen, die eine Viskosität haben, die Wasser entspricht.

**Wichtig:** Wenn Sie Chemikalien mit höherer Viskosität (dicker) oder Lösungen mit benetzbarem Pulver versprühen, müssen Sie u. U. ein Sieb mit größeren Maschen für den optionalen Spitzenfilter verwenden; siehe Bild 80.

Wenn Sie mit höherer Dosierung sprühen, sollten Sie die Verwendung eines optionalen Spitzenfilters mit größeren Maschen erwägen, siehe Bild 81.

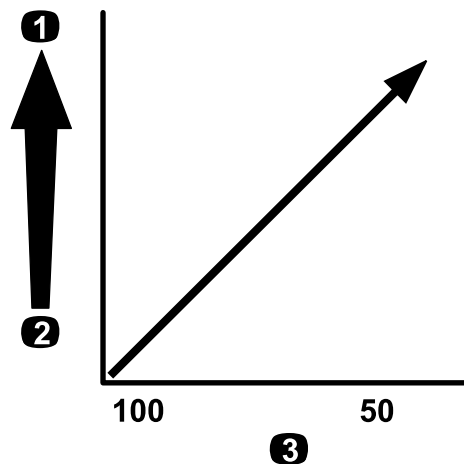


Bild 81

Maschengröße, Dosierung

1. Höhere Dosierung
2. Niedrigere Dosierung
3. Maschengröße des Siebs

g214245

## Füllen des Behälters

### Füllen des Frischwasserbehälters

**Wichtig:** Verwenden Sie im Frischwasserbehälter kein Brauchwasser.

**Hinweis:** Mit dem Frischwasserbehälter können Sie versehentlich auf die Haut, in die Augen oder

auf andere Oberflächen gelangte Chemikalien abwaschen.

Füllen Sie den Frischwasserbehälter immer mit sauberem Wasser, bevor Sie mit Chemikalien umgehen oder diese mischen.

Der Frischwasserbehälter befindet sich am Überrollschutz hinter dem Beifahrersitz (Bild 82). Der Tank enthält frisches Wasser, mit dem Sie Chemikalien von Ihrer Haut, Ihren Augen oder anderen Oberflächen abwaschen können, falls Sie versehentlich damit in Berührung kommen.

- Schrauben Sie den Deckel oben am Behälter ab und füllen Sie den Behälter mit frischem Wasser. Setzen Sie die Kappe auf.
- Drehen Sie zum Öffnen des Hahns am Frischwasserbehälter den Hebel am Hahn.

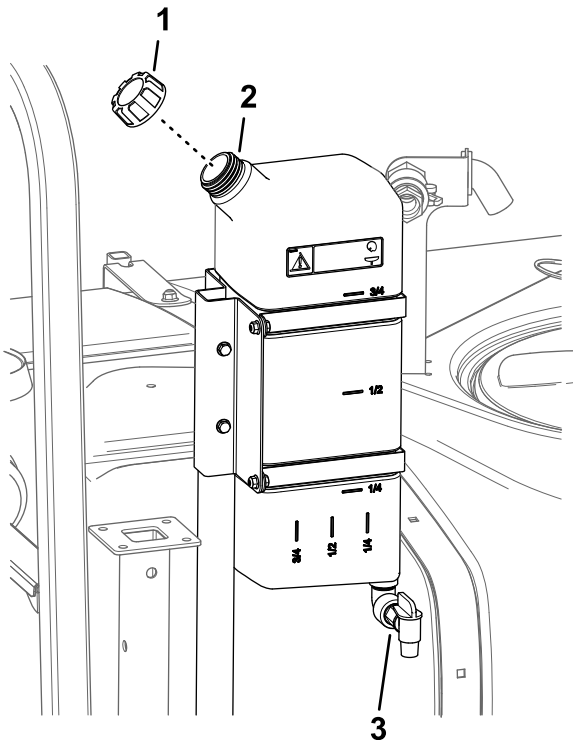


Bild 82

g210327

- 1. Fülldeckel
- 2. Frischwasserbehälter
- 3. Hahn

## Füllen des Sprühbehälters

Montieren Sie das chemische Vormischset für optimale Mischung und äußere Behältersauberkeit.

**Wichtig:** Verwenden Sie (falls möglich) im Sprühbehälter kein Brauchwasser.

**Wichtig:** Achten Sie darauf, dass die verwendeten Chemikalien mit Viton™ kompatibel sind (der Aufkleber des Herstellers sollte eine Unverträglichkeit ausweisen). Wenn Sie Chemikalien verwenden, die nicht mit Viton

™ kompatibel sind, werden die O-Ringe im Sprühfahrzeug beschädigt, und es können undichte Stellen auftreten.

**Wichtig:** Prüfen Sie nach dem ersten Füllen des Behälters, ob die Behälterriemen Spiel haben. Ziehen Sie sie ggf. an.

1. Aktivieren Sie die Abschnitte, um das Konditioniermittel des Sprühsystems zu entfernen.
2. Parken Sie die Maschine auf einer ebenen Fläche, bewegen Sie die Wahlhebel für Reichweite in die Neutral-Stellung, aktivieren Sie die Feststellbremse, stellen den Motor ab und ziehen Sie den Schlüssel ab.
3. Stellen Sie sicher, dass das Ablassventil des Behälters geschlossen ist.
4. Ermitteln Sie die für die benötigte Chemikalienmenge erforderliche Wassermenge. Lesen Sie die Anweisungen des Chemikalienherstellers.
5. Öffnen Sie die Behälterabdeckung am Sprühbehälter.

**Hinweis:** Die Behälterabdeckung befindet sich in der Mitte oben am Behälter. Drehen Sie zum Öffnen die vordere Hälfte der Abdeckung nach links und schwenken Sie sie nach außen. Sie können den Filter innen herausnehmen und reinigen. Wenn Sie den Behälter abdichten möchten, schließen Sie die Abdeckung und drehen Sie die vordere Hälfte nach rechts.

6. Füllen Sie  $\frac{3}{4}$  der erforderlichen Wassermenge mit dem Rücklauffüllanschluss in den Sprühbehälter ein.

**Wichtig:** Verwenden Sie im Sprühbehälter immer sauberes Wasser. Füllen Sie kein Konzentrat in einen leeren Behälter ein.

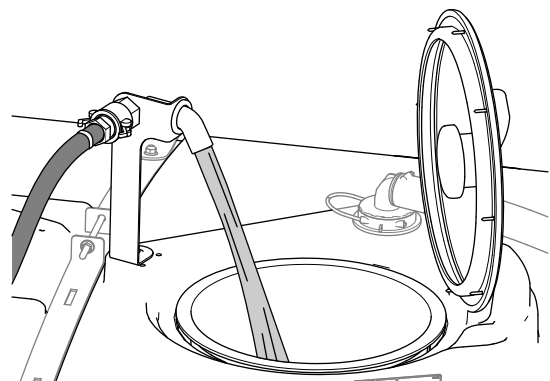


Bild 83

g239037

7. Lassen Sie den Motor an, kuppeln Sie die Zapfwelle ein und stellen Sie das Handgas ein (falls vorhanden).



8. Stellen Sie den Rührwerkschalter in die EIN-Stellung.
9. Füllen Sie die richtige Menge des Chemikalienkonzentrats in den Behälter ein. Lesen Sie die Anweisungen des Chemikalienherstellers.

**Wichtig:** Mischen Sie ein benetzbares Pulver mit etwas Wasser zu einem Brei, bevor Sie es in den Behälter füllen.

10. Füllen Sie die restliche Wassermenge in den Behälter.

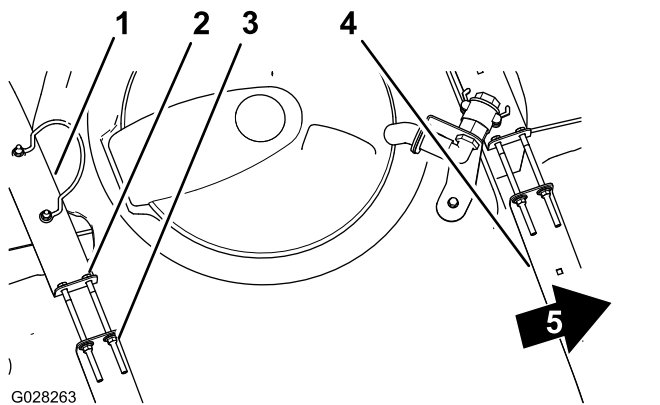
**Hinweis:** Verringern Sie für eine bessere Leistung des Rührwerks die Dosierungseinstellung.

## Prüfen der Behälterriemen

**Wartungsintervall:** Bei jeder Verwendung oder täglich—Prüfen Sie die Behälterriemen.

**Wichtig:** Wenn die Behälterriemen zu stark angezogen sind, können sich der Behälter und die Riemen verformen und beschädigt werden.

1. Füllen Sie den Hauptbehälter mit Wasser.
2. Prüfen Sie, ob Sie zwischen den Behälterriemen und dem Behälter eine Bewegung feststellen können (Bild 84).



**Bild 84**

- |                            |                             |
|----------------------------|-----------------------------|
| 1. Hinterer Behälterriemen | 4. Vorderer Behälterriemen  |
| 2. Schraube                | 5. Vorderseite der Maschine |
| 3. Sicherungsbundmutter    |                             |

3. Wenn die Behälterriemen lose am Behälter angebracht sind, ziehen Sie die Sicherungsbundmutter und Schrauben oben an den Riemen an, bis sie mit der Behälterfläche bündig sind (Bild 84).

**Hinweis:** Ziehen Sie die Befestigungen für die Behälterriemen nicht zu stark an.

# Kalibrieren des Sprühfahrzeugs

## Vorbereiten der Maschine

**Wichtig:** Vor der Kalibrierung des Sprühsystems am Modell HDX-Auto müssen Sie den Sprühbehälter mit Frischwasser füllen und mit der Maschine bei einem Druck von mindestens 2,76 bar für mindestens 30 Minuten sprühen.

**Hinweis:** Kalibrieren Sie den Sprühfluss, die Geschwindigkeit und die Abschnittsicherheitsventile vor dem ersten Einsatz des Sprühfahrzeugs oder wenn Sie die Düsen bei Bedarf wechseln.

1. Füllen Sie den Sprühbehälter mit sauberem Wasser.

**Hinweis:** Stellen Sie sicher, dass der Behälter genug Wasser enthält, um alle Kalibrierungsschritte abzuschließen.

2. Senken Sie die rechten und linken Auslegerabschnitte ab.
3. **Modell HDX-Auto:** Sprühen Sie mit der Maschine bei einem Druck von mindestens 2,75 bar für mindestens 30 Minuten. Füllen Sie den Sprühbehälter nach dem Abschluss mit sauberem Wasser.
4. Stellen Sie die geschützten Einstellungen auf Aus, siehe [Einstellen der geschützten Einstellungen \(Seite 50\)](#).
5. **Modell HDX-Auto:** Stellen Sie das Sprühsystem auf den manuellen Modus, siehe [Wechseln zwischen dem manuellen und automatischen Modus \(Seite 47\)](#).

## Kalibrieren des Sprühfahrzeugflusses

**Vom Bediener bereitgestelltes Gerät:** Stoppuhr, die  $\pm 1/10$  Sekunden messen kann, und ein Behälter, der in Schritten von 50 ml markiert ist.

**Hinweis:** Für das Kalibrieren des Sprühfahrzeugflusses für **Maschinen ohne Gasbedienungsperre** werden zwei Personen benötigt.

## Vorbereiten des Sprühsystems

1. Stellen Sie das Getriebe wie folgt ein:
  - Modelle der Serie HD mit **manuellem Getriebe:** Stellen Sie das Getriebe in die NEUTRAL-Stellung
  - **Modell HDX-Auto:** Stellen Sie das Getriebe auf P (Parken).
2. Aktivieren Sie die Feststellbremse und lassen Sie den Motor an.

3. Schalten Sie die Sprühpumpe ein und aktivieren das Rührwerk.
4. Treten Sie auf das Fahrpedal, bis Sie die maximale Motordrehzahl erreichen.
5. Stellen Sie die Motordrehzahl wie folgt ein:
  - Bei Maschinen **ohne** die optionale Gasbedienungssperre muss eine Person auf das Fahrpedal treten, bis die maximale Motordrehzahl erreicht ist.

**Hinweis:** Die andere Person sammelt die Proben von den Sprühdüsen ein.

- Treten Sie bei Maschinen **mit** optionaler Gasbedienungssperre das Fahrpedal durch, bis die maximale Motordrehzahl erreicht ist, und aktivieren Sie die Gasbedienungssperre, siehe Bedienungsanleitungen für die Workman-Handgasbedienung.

### Ausführen eines Fangtests

1. Stellen Sie alle drei Abschnittschalter und den Hauptabschnittschalter in die EIN-Stellung.
2. Bereiten Sie die Durchführung eines Auffangtests mit dem markierten Behälter vor.
3. Starten Sie mit 2,76 bar und stellen Sie mit dem Schalter für die Dosierung den Sprühdruk so ein, dass Sie mit dem Auffangtest die in der Tabelle unten aufgeführten Werte erhalten.

**Hinweis:** Sammeln Sie drei Proben alle 15 Sekunden und bilden Sie den Durchschnitt der gesammelten Wassermenge.

Düsen-farbe	In 15 Sekunden gesammelte Millimeter	In 15 Sekunden gesammelte Unzen
Gelb	189	6,4
Rot	378	12,8
Braun	473	16,0
Grau	567	19,2
Weiß	757	25,6
Blau	946	32,0
Grün	1.419	48,0

4. Wenn Sie mit dem Auffangtest die in der Tabelle unten aufgeführten Werte erhalten haben, stellen Sie den Schalter für die Dosierungssperre in die GESPERRTE Stellung.
5. Stellen Sie den Hauptabschnittschalter in die AUS-Stellung.

### Einstellen des InfoCenters

1. Navigieren Sie im InfoCenter auf das Menü „Calibration“ und wählen Sie FLOW CALIBRATION wie folgt aus:

**Hinweis:** Wenn Sie das Symbol des Homebildschirm zu einem Zeitpunkt auswählen, werden die Kalibrierungen abgebrochen.

- A. Drücken Sie zweimal die mittlere Auswahltaste, um auf die Menüs zuzugreifen.
- B. Drücken Sie die rechte Auswahltaste auf dem InfoCenter, um das Menü „Calibration“ zu öffnen.
- C. Markieren Sie FLOW CAL, um FLOW CAL auszuwählen und drücken Sie die rechte Auswahltaste auf dem InfoCenter.
- D. Geben Sie auf dem nächsten Bildschirm die bekannte Wassermenge ein, die für die Kalibrierung aus den Abschnitten gesprüht wird; siehe Tabelle unten.
- E. Drücken Sie die rechte Auswahltaste auf dem InfoCenter.

2. Geben Sie das Durchflussvolumen mit den Plus-(+) und Minussymbolen (-) gemäß der Tabelle unten ein.

Düsenfarbe	Liter	Amerikanische Gallonen
Gelb	42	11
Rot	83	22
Braun	106	28
Grau	125	33
Weiß	167	44
Blau	208	55
Grün	314	83

3. Schalten Sie den Hauptabschnittschalter für fünf Minuten ein.

**Hinweis:** Während die Maschine sprüht, wird auf dem InfoCenter die gemessene Flüssigkeitsmenge angezeigt.

4. Wählen Sie nach einem fünfminütigen Sprühen durch Druck auf die mittlere Taste das Häkchen im InfoCenter.

**Hinweis:** Es ist zulässig, wenn die während der Kalibrierung angezeigten Gallonen nicht mit der im InfoCenter eingegebenen bekannten Wassermenge übereinstimmen.

5. Schalten Sie den Hauptabschnittschalter ab und wählen Sie durch Druck auf die mittlere Taste das Häkchen im InfoCenter.

**Hinweis:** Die Kalibrierung ist jetzt abgeschlossen.

# Kalibrieren der Geschwindigkeit des Sprühfahrzeugs

1. Stellen Sie sicher, dass der Sprühbehälter mit Wasser gefüllt ist.
2. Markieren Sie in einem offenen und flachen Bereich einen Abstand von 45 m bis 152 m.  
**Hinweis:** Markieren Sie 152 m für genauere Ergebnisse.
3. Lassen Sie den Motor an und fahren Sie zum Anfang der markierten Strecke.  
**Hinweis:** Sie erhalten die genauesten Werte, wenn Sie die Mitte der Vorderreifen mit der Startlinie ausfluchten.
4. Navigieren Sie im InfoCenter auf das Menü „Calibration“ und wählen Sie „Speed Calibration“ aus.  
**Hinweis:** Wenn Sie das Symbol des Homebildschirms zu einem Zeitpunkt auswählen, wird die Kalibrierung abgebrochen.
5. Wählen Sie im InfoCenter den Pfeil „Weiter“ (→).
6. Geben Sie den markierten Abstand mit den Plus- (+) und Minussymbolen (-) im InfoCenter ein.
7. Führen Sie einen der folgenden Schritte aus:
  - Modelle der Serie HD mit **Automatik**: Legen Sie den ersten Gang ein und fahren Sie in gerader Linie mit Vollgas die markierte Distanz.
  - **Modell HDX-Auto**: Stellen Sie das Getriebe auf D (Fahren) und fahren Sie in gerader Linie mit Vollgas die markierte Distanz.
8. Halten Sie die Maschine am markierten Abstand an und wählen Sie das Häkchen im InfoCenter.  
**Hinweis:** Sie erhalten die genauesten Werte, wenn Sie die Geschwindigkeit verringern und zum Halt rollen, um die Mitte der Vorderreifen mit der Ziellinie auszufluchten.  
**Hinweis:** Die Kalibrierung ist jetzt abgeschlossen.

# Kalibrieren der Sicherheitsventile des Abschnitts

Kalibrieren Sie den Sprühfluss, die Geschwindigkeit und stellen Sie die Abschnittsicherheitsventile ein, wenn Sie das Sprühfahrzeug zum ersten Mal verwenden oder die Düsen wechseln.

**Wichtig:** Führen Sie dies auf einer offenen, ebenen Fläche aus.

**Hinweis:** Für das Kalibrieren des Abschnittsicherheitsventils für **Maschinen ohne Gasbedienungssperre** werden zwei Personen benötigt.

## Vorbereiten der Maschine

1. Stellen Sie sicher, dass der Sprühbehälter mit Wasser gefüllt ist.
2. Stellen Sie das Getriebe wie folgt ein:
  - Modelle der Serie HD mit **manuellem Getriebe**: Stellen Sie das Getriebe in die NEUTRAL-Stellung
  - **Modell HDX-Auto**: Stellen Sie das Getriebe auf P (Parken).
3. Aktivieren Sie die Feststellbremse und lassen den Motor an.
4. Stellen Sie die drei Abschnittschalter in die EIN-Stellung, lassen Sie den Hauptabschnittschalter jedoch in der AUS-Stellung.
5. Stellen Sie den Pumpenschalter in die EIN-Stellung und aktivieren das Rührwerk.
6. Stellen Sie die Motordrehzahl wie folgt ein:
  - Bei Maschinen **ohne** die optionale Gasbedienungssperre muss eine Person auf das Fahrpedal treten, bis die maximale Motordrehzahl erreicht ist.  
**Hinweis:** Die andere Person stellt die Abschnittsicherheitsventile ein.
  - Treten Sie bei Maschinen **mit** optionaler Gasbedienungssperre das Fahrpedal durch, bis die maximale Motordrehzahl erreicht ist, und aktivieren Sie die Gasbedienungssperre, siehe Bedienungsanleitungen für die Workman-Handgasbedienung.
7. Navigieren Sie im InfoCenter auf das Menü „Calibration“ und wählen Sie „Test Speed“ aus.  
**Hinweis:** Wenn Sie das Symbol für den Homebildschirm zu einem Zeitpunkt auswählen, wird die Kalibrierung abgebrochen.
8. Geben Sie eine Testgeschwindigkeit von 5,6 km/h mit den Plus- (+) und Minussymbolen (-) ein und wählen Sie dann das Home-Symbol.

## Einstellen der Abschnittsicherheitsventile

1. Stellen Sie die Dosierung mit dem Dosierungsschalter gemäß der folgenden Tabelle ein.

### Düsendosierungstabelle

## Düsendosierungstabelle (cont'd.)

Düsenfarbe	SI (metrisches Maß-einheitensystem)	Englisch	Grünfläche
Gelb	159 l/ha	17 gpa	0,39 gpk
Rot	319 l/ha	34 gpa	0,78 gpk
Braun	394 l/ha	42 gpa	0,96 gpk
Grau	478 l/ha	51 gpa	1,17 gpk
Weiß	637 l/ha	68 gpa	1,56 gpk
Blau	796 l/ha	85 gpa	1,95 gpk
Grün	1190 l/ha	127 gpa	2,91 gpk

- Stellen Sie den linken Abschnittsschalter aus und das Auslegersicherheitsventil (Bild 85) ein, bis der Druck am vorher angepassten Niveau (normalerweise 2,76 bar) liegt.

**Hinweis:** Die nummerierten Anzeigen auf dem Sicherheitsventil dienen nur Referenzzwecken.

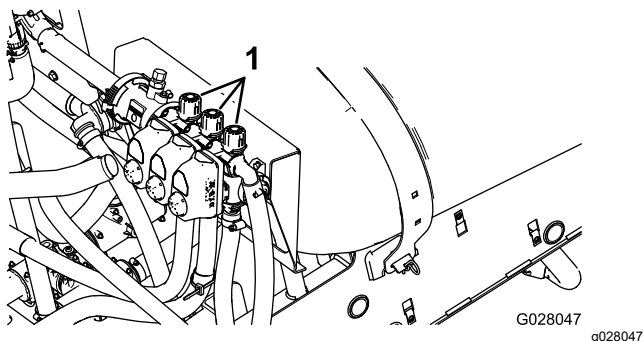


Bild 85

- Einstellen des Abschnittssicherheitsventils

- Schalten Sie den linken Abschnittsschalter ein und den rechten Abschnittsschalter aus.
- Stellen Sie das rechte Abschnittssicherheitsventil (Bild 85) ein, bis der Druck am vorher angepassten Niveau (normalerweise 2,76 bar) liegt.
- Schalten Sie den rechten Abschnittsschalter ein und den mittleren Abschnittsschalter aus.
- Stellen Sie das mittlere Abschnittssicherheitsventil (Bild 85) ein, bis der Druck am vorher angepassten Niveau (normalerweise 2,76 bar) liegt.
- Schalten Sie alle Abschnittsschalter ab.
- Schalten Sie die Sprühpumpe ab.

**Hinweis:** Die Kalibrierung ist jetzt abgeschlossen.

## Einstellen der Rührwerk- und Sicherheitsventile

### Handradstellungen für das Rührwerksicherheitsventil

- Das Rührwerksicherheitsventil ist in der ganz geöffneten Stellung, wie in Bild 86A abgebildet.
- Das Rührwerksicherheitsventil ist in der geschlossenen Stellung (0), wie in Bild 86B abgebildet.
- Das Rührwerksicherheitsventil ist in einer mittleren Stellung (relativ zum Druckmanometer für das Sprühsystem eingestellt), wie in Bild 86C abgebildet.

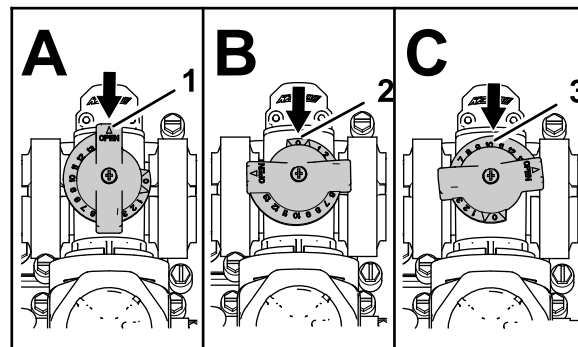


Bild 86

g214029

1. Offen
2. Geschlossen (0)
3. Mittlere Stellung

### Kalibrieren des Rührwerksicherheitsventils

**Wartungsintervall:** Jährlich

**Wichtig:** Führen Sie dies in einem offenen, ebenen Bereich aus.

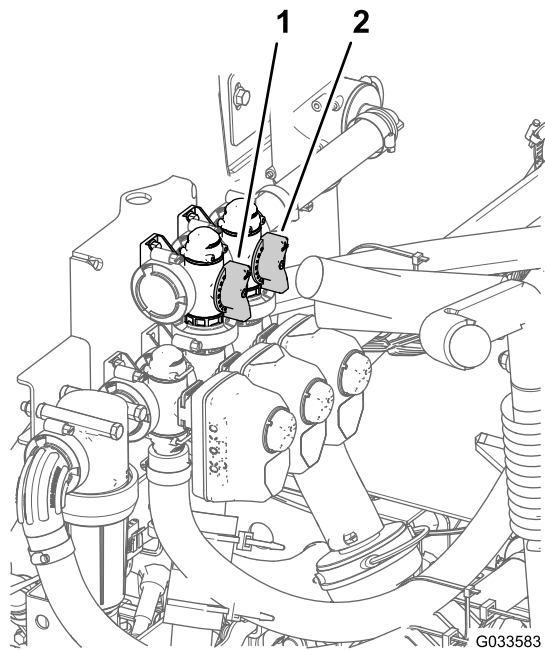
**Hinweis:** Für das Kalibrieren des Rührwerksicherheitsventils für **Maschinen ohne Gasbedienungsperre** werden zwei Personen benötigt.

- Stellen Sie sicher, dass der Sprühbehälter mit Wasser gefüllt ist.
- Stellen Sie sicher, dass das Rührwerkregelventil offen ist. Falls es eingestellt wurde, öffnen Sie es jetzt ganz.
- Stellen Sie das Getriebe wie folgt ein:
  - Modelle der Serie HD mit **manuellem Getriebe:** Stellen Sie das Getriebe in die NEUTRAL-Stellung
  - Modell HDX-Auto:** Stellen Sie das Getriebe auf P (Parken).

4. Aktivieren Sie die Feststellbremse und lassen den Motor an.
5. Schalten Sie die Sprühpumpe ein.
6. Stellen Sie die Motordrehzahl wie folgt ein:
  - Bei Maschinen **ohne** die optionale Gasbedienungsperre muss eine Person auf das Fahrpedal treten, bis die maximale Motordrehzahl erreicht ist.

**Hinweis:** Die andere Person sammelt die Proben von den Sprühdüsen ein.

  - Treten Sie bei Maschinen **mit** optionaler Gasbedienungsperre das Fahrpedal durch, bis die maximale Motordrehzahl erreicht ist, und aktivieren Sie die Gasbedienungsperre, siehe Bedienungsanleitungen für die Workman-Handgasbedienung.
7. Stellen Sie die 3 einzelnen Abschnittschalter in die AUS-Stellung.
8. Stellen Sie den Hauptabschnittschalter in die EIN-Stellung.
9. Stellen Sie den Systemdruck auf MAXIMUM.
10. Stellen Sie den Schalter für das Rührwerk in die AUS-Stellung und lesen den Wert des Druckmanometers ab.
  - Wenn der Wert bei 6,9 bar bleibt, ist das Rührwerksicherheitsventil richtig kalibriert.
  - Wenn das Druckmanometer einen anderen Wert anzeigt, führen Sie den nächsten Schritt aus.
11. Stellen Sie das Rührwerksicherheitsventil (**Bild 87**) hinten am Rührwerkventil so lange ein, bis das Druckmanometer 6,9 bar anzeigt.



**Bild 87**

1. Rührwerksicherheitsventil
2. Sicherheitsventil am Hauptabschnitt

12. Stellen Sie den Pumpenschalter in die AUS-Stellung, den Gasbedienungshebel in die NEUTRAL-Stellung und das Zündschloss in die AUS-Stellung.

## Einstellen des Sicherheitsventils am Hauptabschnitt

**Hinweis:** Durch das Einstellen des Sicherheitsventils am Hauptabschnitt wird die Durchflussmenge, die zu den Rührwerkdüsen im Behälter gesendet wird, verringert oder erhöht, wenn der Hauptabschnittschalter in der AUS-Stellung ist.

1. Stellen Sie sicher, dass der Sprühbehälter mit Wasser gefüllt ist.
2. Aktivieren Sie die Feststellbremse.
3. Stellen Sie das Getriebe wie folgt ein:
  - Modelle der Serie HD mit **manuellem Getriebe:** Stellen Sie das Getriebe in die NEUTRAL-Stellung
  - **Modell HDX-Auto:** Stellen Sie das Getriebe auf P (Parken).
4. Schalten Sie die Sprühpumpe ein.
5. Stellen Sie den Schalter für das Rührwerk in die EIN-Stellung.
6. Stellen Sie den Hauptabschnittschalter in die AUS-Stellung.
7. Stellen Sie die Motordrehzahl wie folgt ein:
  - Bei Maschinen **ohne** die optionale Gasbedienungsperre muss eine Person

auf das Fahrpedal treten, bis die maximale Motordrehzahl erreicht ist.

**Hinweis:** Die andere Person sammelt die Proben von den Sprühdüsen ein.

- Treten Sie bei Maschinen **mit** optionaler Gasbedienungssperre das Fahrpedal durch, bis die maximale Motordrehzahl erreicht ist, und aktivieren Sie die Gasbedienungssperre, siehe Bedienungsanleitungen für die Workman-Handgasbedienung.
8. Stellen Sie den Griff am Sicherheitsventil des Hauptabschnitts ein, um die Rührwerkstärke im Behälter zu steuern (Bild 87).
  9. Verringern Sie die Gasbedienung auf den Leerlauf.
  10. Stellen Sie den Rührwerkschalter und den Pumpenschalter in die AUS-Stellung.
  11. Stellen Sie den Motor ab.

## Ermitteln der Sprühpumpe

Die Sprühpumpe befindet sich in der Nähe des Maschinenhecks (Bild 88).

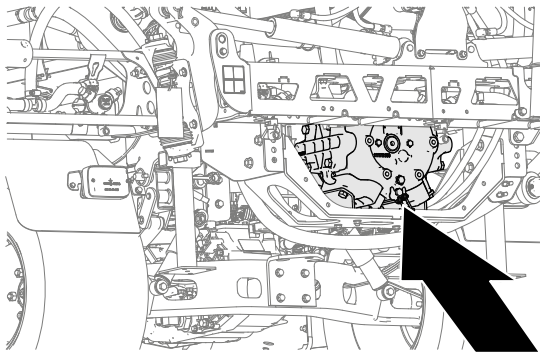


Bild 88

g239107

---

## Während des Einsatzes

### Hinweise zur Sicherheit während des Betriebs

#### Allgemeine Sicherheit

- Der Besitzer bzw. Bediener ist für Unfälle oder Verletzungen von Dritten sowie Sachschäden verantwortlich und kann diese verhindern.
- Tragen Sie geeignete Kleidung, u. a. eine Schutzbrille, lange Hosen, rutschfeste Arbeitsschuhe und einen Gehörschutz. Binden Sie lange Haare hinten zusammen und tragen Sie keinen Schmuck oder weite Kleidung.
- Tragen Sie passende Schutzkleidung, wie unter Chemikaliensicherheit aufgeführt.
- Konzentrieren Sie sich immer bei der Verwendung der Maschine. Tun Sie nichts, was Sie ablenken könnte, sonst können Verletzungen oder Sachschäden auftreten.
- Setzen Sie die Maschine nicht ein, wenn Sie müde oder krank sind oder unter Alkohol- oder Drogeneinfluss stehen.
- Nehmen Sie nicht mehr als einen Fahrgast auf der Maschine mit; der Fahrgast sollte nur in der vorgesehenen Sitzposition sitzen.
- Setzen Sie die Maschine nur bei guten Sichtverhältnissen ein. Vermeiden Sie Löcher und andere verborgene Gefahren.
- Bevor Sie den Motor starten, vergewissern Sie sich, dass Sie sich in der Bedienposition befinden, sich das Getriebe in der NEUTRALSTELLUNG (manuell) oder der PARKSTELLUNG (automatisch) befindet und die Feststellbremse angezogen ist.
- Bleiben Sie auf dem Sitz sitzen, wenn sich die Maschine bewegt. Halten Sie (falls möglich) das Lenkrad immer mit beiden Händen fest und halten Sie Arme und Beine im Bedienerbereich.
- Seien Sie vorsichtig, wenn Sie sich unübersichtlichen Kurven, Sträuchern, Bäumen und anderen Objekten nähern, die Ihre Sicht behindern können.
- Schauen Sie vor dem Rückwärtsfahren hinter sich und stellen Sie sicher, dass sich keine Person hinter Ihnen aufhält. Fahren Sie im Rückwärtsgang nur langsam.
- Sprühen Sie nie, wenn sich Personen, insbesondere Kinder oder Haustiere, in der Nähe aufhalten.
- Setzen Sie die Maschine nicht in der Nähe von steilen Gefällen, Gräben oder Böschungen ein. Die Maschine könnte plötzlich umkippen, wenn ein Rad über den Rand fährt oder die Böschung nachgibt.
- Verringern Sie die Geschwindigkeit beim Einsatz auf unebenem Gelände, bei unebenem Boden und in der Nähe von Bordsteinen, Löchern und plötzlichen Veränderungen im Gelände. Ladungen können sich verlagern. Dies kann die Maschine instabil machen.
- Halten Sie die Maschine an, stellen Sie den Motor ab und ziehen Sie den Zündschlüssel ab, aktivieren Sie die Feststellbremse und prüfen Sie auf Beschädigungen, wenn Sie auf ein Objekt aufgefahren sind oder ungewöhnliche Vibrationen auftreten. Führen Sie alle erforderlichen Reparaturen durch, ehe Sie die Maschine wieder in Gebrauch nehmen.

## **⚠ ACHTUNG**

**Chemikalien sind gefährlich und können Verletzungen verursachen.**

- Fahren Sie beim Wenden und beim Überqueren von Straßen und Gehsteigen mit der Maschine langsam und vorsichtig. Geben Sie immer Vorfahrt.
- Passen Sie bei der Verwendung der Maschine auf nassen Oberflächen, bei ungünstiger Witterung, höheren Fahrgeschwindigkeiten oder einer vollen Ladung besonders auf. In diesen Situationen sind die Bremszeit und der Bremsweg verlängert.
- Berühren Sie den Motor oder Auspuff nie bei laufendem Motor und kurz nachdem er abgestellt wurde. Diese Bereiche sind heiß genug, um Verbrennungen zu verursachen.
- Bevor Sie den Fahrerstand verlassen, gehen Sie wie folgt vor:
  - Stellen Sie die Maschine auf einer ebenen Fläche ab.
  - Stellen Sie das Getriebe in die LEERLAUF-Stellung (Gangschaltung) oder die PARKEN-Stellung (Automatik).
  - Schalten Sie die Sprühpumpe aus.
  - Aktivieren Sie die Feststellbremse.
  - Stellen Sie den Motor ab und ziehen Sie den Zündschlüssel ab (sofern vorhanden).
  - Warten Sie, bis alle beweglichen Teile zum Stillstand gekommen sind.
- Lassen Sie den Motor nie in einem geschlossenen Raum laufen, wo die Auspuffgase nicht entweichen können.
- Verwenden Sie die Maschine nie bei möglichen Gewittern.
- Verwenden Sie nur von Toro zugelassenes Zubehör und zugelassene Anbaugeräte.

## **Einsetzen des Sprühfahrzeugs**

Für den Einsatz des Multi Pro WM Sprühfahrzeugs müssen Sie zuerst den Sprühbehälter füllen, die Lösung anschließend auf den Arbeitsbereich auftragen und zum Schluss den Behälter reinigen. Sie müssen diese drei Schritte unbedingt nacheinander ausführen, um eine Beschädigung des Sprühfahrzeugs zu vermeiden. Beispiel: Mischen und füllen Sie keine Chemikalien in den Sprühbehälter am Abend ein, die Sie dann am nächsten Morgen sprühen. Dies würde zu einer Separation der Chemikalien führen und könnte die Komponenten des Sprühfahrzeugs beschädigen.

**Wichtig:** Die Behältermarkierungen sind nur ein Bezug und können für die Kalibrierung nicht als genau angesehen werden.

- **Lesen Sie vor dem Umgang mit Chemikalien die Anweisungen auf dem Chemikalienetikett, und halten Sie die Empfehlungen und Vorsichtsmaßnahmen des Herstellers ein.**
- **Vermeiden Sie, dass Ihre Haut mit Chemikalien in Berührung kommt. Sollte Ihre Haut mit Chemikalien in Kontakt kommen, waschen Sie den Bereich gründlich mit Seife und sauberem Wasser.**
- **Tragen Sie eine Schutzbrille und andere vom Chemikalienhersteller empfohlene Schutzausrüstung.**

Das Sprühfahrzeug Multi Pro WM wurde besonders für lange Haltbarkeit konzipiert, um die von Ihnen gewünschte lange Nutzungsdauer eines Sprühfahrzeugs zur Verfügung zu stellen. An verschiedenen Stellen des Sprühfahrzeugs wurden aus bestimmten Gründen unterschiedliche Materialien verwendet, um dieses Ziel zu realisieren. Leider gibt es kein Material, das für alle denkbaren Anwendungen perfekt ist.

Einige Chemikalien sind aggressiver als andere, und jede Chemikalie reagiert mit Materialien anders. Einige Zusammensetzungen (z. B. benetzbares Pulver, Aktivkohle) sind aggressiver und führen zu höherer Abnutzung. Wenn eine Chemikalie in einer Rezeptur erhältlich ist, mit der die Nutzungsdauer des Sprühfahrzeugs verlängert wird, verwenden Sie die alternative Rezeptur.

Denken Sie auf jeden Fall daran, die Maschine und das Sprühsystem nach jedem Einsatz gründlich zu reinigen. Dies trägt zu einer langen und problemlosen Nutzungsdauer des Sprühfahrzeugs bei.

## **Sprühen**

### **Verwenden des Sprühfahrzeugs**

**Wichtig:** Verwenden Sie das Rührwerk, wenn Sie eine Lösung in den Behälter gefüllt haben, um zu gewährleisten, dass die Chemikalien gut gemischt bleiben. Das Rührwerk funktioniert nur, wenn die Zapfwelle eingekuppelt ist und der Motor schneller als im Leerlauf läuft. Wenn Sie das Fahrzeug anhalten und das Rührwerk laufen muss, schieben Sie den Geschwindigkeitsbereichshebel in die NEUTRAL-Stellung, aktivieren die Feststellbremse, kuppeln die Zapfwelle ein, aktivieren die Kupplung

**und stellen Sie die Handgasbedienung ein (falls vorhanden).**

**Hinweis:** Es wird vorausgesetzt, dass die Zapfwelle eingekuppelt ist (Modelle der Serie HD mit manuellem Getriebe) und die Kalibrierung der Auslegerabschnittsventile abgeschlossen ist.

1. Senken Sie die Ausleger ab.
2. Stellen Sie den Schalter für den Sprühmodus am Modell HDX-Auto wie folgt ein:
  - Wenn Sie das Sprühfahrzeug im MANUELLEN MODUS verwenden, drücken Sie den Schalter nach rechts, siehe [Schalter für den Sprühmodus \(Modell HDX-Auto\) \(Seite 39\)](#).
  - Wenn Sie das Sprühfahrzeug im AUTOMATISCHEN MODUS verwenden, drücken Sie den Schalter nach links.
3. Stellen Sie den Hauptabschnittschalter in die AUS-Stellung.
4. Stellen Sie die Schalter der einzelnen Ausleger nach Wunsch in die EIN-Stellung.
5. Fahren Sie zum Bereich, den Sie sprühen möchten.
6. Navigieren Sie im InfoCenter zum Dosierungsbildschirm (Application Rate) und stellen Sie die gewünschte Dosierung mit den folgenden Schritten ein:
  - A. Achten Sie darauf, dass der Schalter für die Pumpe in der EIN-Stellung ist.
  - B. Stellen Sie bei Modellen der Serie HD mit manuellem Getriebe den gewünschten Gangbereich ein.
  - C. Fahren Sie mit der Zielfahrtgeschwindigkeit an.
  - D. Prüfen Sie bei Modellen der Serie HD mit Schaltgetriebe oder mit Automatik, die im manuellen Modus verwendet werden, ob auf dem Display die richtige Dosierung angezeigt wird. Verstellen Sie ggf. den Schalter für die Dosierung, bis der Monitor die gewünschte Dosierung anzeigt.
7. Stellen Sie den Hauptabschnittschalter in die EIN-Stellung, um mit dem Sprühen zu beginnen.

**Hinweis:** Bei Modellen der Serie HD mit Automatikgetriebe, die im automatischen Modus verwendet werden, stellt der Computer automatisch den Sprühdruck ein, um die Dosierung zu erhalten.

E. Fahren Sie zu der Stelle zurück, die Sie sprühen möchten.

**Hinweis:** Wenn der Behälter fast leer ist, kann das Rührwerk zu einer Schaumbildung

im Behälter führen. Schalten Sie das Rührwerkventil aus, um dies zu vermeiden. Sie können auch ein schaumhemmendes Mittel im Behälter verwenden.

8. Stellen Sie nach dem Sprühen den Hauptabschnittschalter in die AUS-Stellung, um alle Schalter der Sprühabschnitte abzuschalten. Kuppeln Sie den Zapfwellenschalter aus (Modelle der Serie HD mit manuellem Getriebe).

## Rasenpflegevorkehrungen bei stationärem Einsatz

**Wichtig:** Manchmal kann die Wärme vom Motor, dem Kühler und Auspuff das Gras beschädigen, wenn Sie das Sprühfahrzeug stationär einsetzen. Stationärer Einsatz umfasst das Behälterrührwerk, das Sprühen mit einer Spritzpistole oder das Sprühen mit einem tragbaren Ausleger.

Befolgen Sie die nachstehenden Sicherheitsvorkehrungen:

- **Vermeiden** Sie ein stationäres Sprühen, wenn es sehr heiß und/oder trocken ist, da Rasenflächen zu diesen Zeitpunkten mehr gestresst sind.
- **Vermeiden** Sie ein Parken auf der Rasenfläche, wenn Sie stationär sprühen. Parken Sie, falls möglich, auf einem Weg.
- **Minimieren** Sie den Zeitraum, in der Sie die Maschine in einem bestimmten Bereich der Grünfläche laufen lassen. Das Ausmaß der Beschädigung der Rasenfläche hängt von der Zeit und der Temperatur ab.
- **Stellen Sie die Motordrehzahl so niedrig wie möglich ein**, um den gewünschten Druck und Durchfluss zu erreichen. Dies verringert die Wärmeentwicklung und die Luftgeschwindigkeit vom Kühllüfter.
- **Lassen Sie die Wärme** nach oben vom Motorraum entweichen. Klappen Sie den Sitz hoch, wenn Sie stationär arbeiten, damit die Wärme nicht unter dem Fahrzeug herausgedrückt wird.

## Positionieren der Sprühabschnitte

Mit den Hubschaltern für den Auslegerabschnitt am Bedienfeld des Sprühfahrzeugs bewegen Sie die äußeren Sprühabschnitte zwischen der Transport- und der Sprühstellung, ohne dass Sie den Bedienerplatz verlassen müssen. Falls möglich, halten Sie die Maschine an, bevor Sie die Stellung der Sprühabschnitte ändern.



## Einstellen der Hydraulikhubsperr

Aktivieren Sie den Hydraulikhubhebel ein und arretieren ihn, um Hydraulikkraft für die Steuerung des Auslegerhubs bereitzustellen.

1. Drücken Sie den Hydraulikhubhebel nach vorne (Bild 89 oder Bild 90).

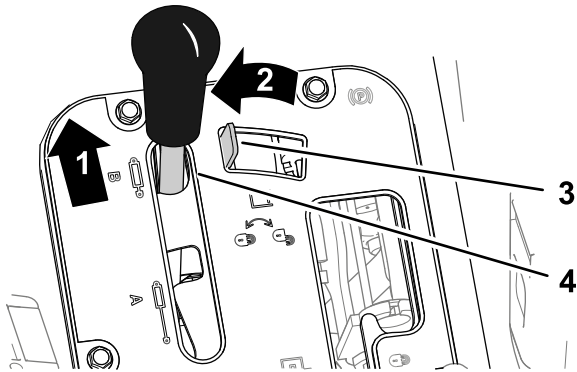


Bild 89

g255717

Workman-Fahrzeuge mit manuellem Getriebe

- |                       |                      |
|-----------------------|----------------------|
| 1. Nach vorne drücken | 3. Hydraulikhubsperr |
| 2. Nach links bewegen | 4. Hydraulikhubhebel |

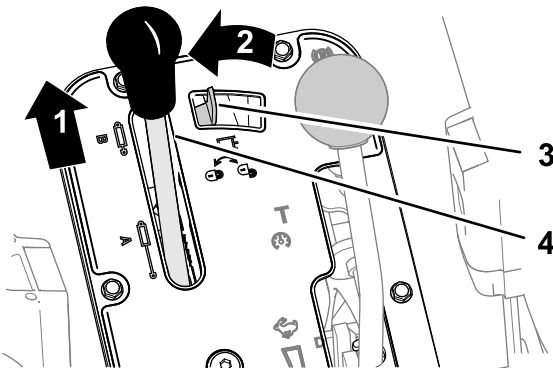


Bild 90

g255830

Workman-Fahrzeuge mit automatischem Getriebe

- |                       |                      |
|-----------------------|----------------------|
| 1. Nach vorne drücken | 3. Hydraulikhubsperr |
| 2. Nach links bewegen | 4. Hydraulikhubhebel |

2. Schieben Sie die Hydraulikhubsperr nach links, um die Sperr zu aktivieren (Bild 89 oder Bild 90).

## Ändern der Stellung der Sprühabschnitte

Führen Sie die folgenden Schritte aus, um die äußeren Sprühabschnitte in die SPRÜH-Stellung zu bewegen:

1. Stellen Sie die Maschine auf einer ebenen Fläche ab.

2. Senken Sie die äußeren Abschnitte mit den Hubschaltern für den Auslegerabschnitt ab.

**Hinweis:** Warten Sie, bis die äußeren Sprühabschnitte ganz in die Sprüh-Stellung ausgefahren sind.

Führen Sie Ihre Sprüharbeiten aus und führen Sie die folgenden Schritte aus, um die äußeren Sprühabschnitte in die Transport-Stellung zu bringen:

1. Stellen Sie die Maschine auf einer ebenen Fläche ab.
2. Heben Sie die äußeren Sprühabschnitte mit den Hubschaltern für den Auslegerabschnitt an, bis sie sich ganz in den Transportgabeln der Ausleger (Überkreuzstellung für den Transport) befinden und die Hubzylinder ganz eingefahren sind.

**Wichtig:** Lassen Sie die Hubschalter für den Auslegerabschnitt los, wenn die äußeren Sprühabschnitte in der gewünschten Stellung sind. Wenn die Aktuatoren die Anschläge berühren, können die Hubzylinder oder andere Hydraulikteile beschädigt werden.

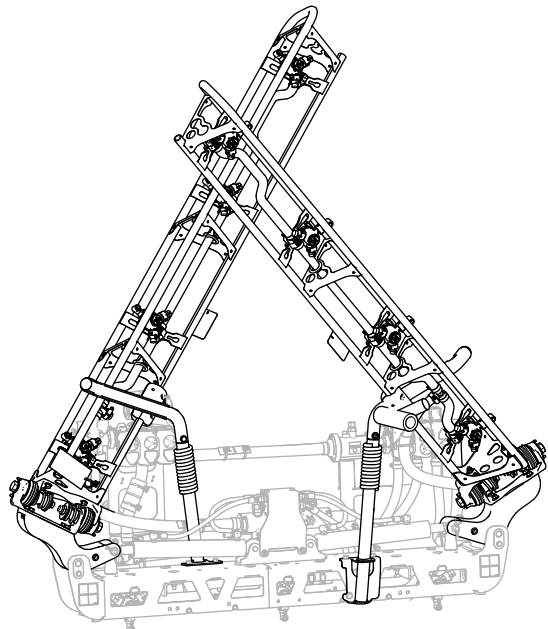


Bild 91

g239336

Überkreuzstellung für den Transport

**Wichtig:** Stellen Sie sicher, dass die Aktuatoren vor dem Transport der Maschine ganz eingefahren sind, um eine Beschädigung des Hubzylinders zu verhindern.

## Verwenden der Transportgabel für den Auslegerabschnitt

Das Sprühfahrzeug hat Transportgabeln für den Auslegerabschnitt, die eine einmalige Sicherheitsfunktion aufweisen. Wenn ein Sprühabschnitt in der Transport-Stellung aus Versehen mit einem niedrig hängenden Objekt in Berührung kommt, können Sie die Sprühabschnitte aus den Transportgabeln drücken. Die Sprühabschnitte halten dann in einer fast horizontalen Stellung hinter der Maschine an. Die Sprühabschnitte werden durch diese Bewegung zwar nicht beschädigt, sie sollten jedoch sofort wieder in die Transportgabel gedrückt werden.

**Wichtig:** Die Sprühabschnitte können beschädigt werden, wenn Sie sie nicht in der Überkreuzstellung für den Transport mit der Transportgabel der Ausleger befördern.

Wenn Sie die äußeren Sprühabschnitte wieder in die Transportgabel einlegen möchten, senken Sie die Auslegerabschnitte in die Sprühstellung ab und heben Sie die Sprühabschnitte dann wieder in die Transportstellung an. Stellen Sie sicher, dass die Hubzylinder ganz eingefahren sind, um eine Beschädigung der Aktuatorstange zu vermeiden.

## Tipps für das Sprühen

- Achten Sie darauf, dass sich die gesprühten Bereiche nicht überschneiden.
- Achten Sie auf verstopfte Düsen. Ersetzen Sie abgenutzte und beschädigte Düsen.
- Stoppen Sie den Sprühfluss mit dem Hauptabschnittschalter, bevor Sie das Sprühfahrzeug anhalten. Halten Sie nach dem Anhalten mit dem Sperrschalter für die Motorleerlaufgeschwindigkeit die Motordrehzahl aufrecht, damit das Rührwerk weiter läuft.
- Sie erhalten bessere Ergebnisse, wenn das Sprühfahrzeug beim Einschalten der Sprühabschnitte in Bewegung ist.
- Achten Sie auf Änderungen in der Dosierung. Dies kann darauf hinweisen, dass die Geschwindigkeit außerhalb des Bereichs der Düsen liegt, oder dass das Sprühsystem einen Fehler aufweist.

**Modelle der Serie HD mit Automatikgetriebe, die im automatischen Modus betrieben werden**

**Hinweis:** Weitere Informationen finden Sie in der Düsenauswahlanleitung, die Sie von Ihrem offiziellen Toro-Vertragshändler erhalten.

- Wenn Sie das Sprühfahrzeug mit einer langsamen Fahrgeschwindigkeit verwenden, sodass der Computer einen zu niedrigen Sprühdruck für die Dosierung der ausgewählten Düsen beibehält,

wird die chemikalische Lösung falsch aus den Düsen ausgestoßen (läuft oder tropft). Wählen Sie die Sprühdüse mit einem niedrigeren Dosierungsbereich.

- Wenn Sie das Sprühfahrzeug mit einer hohen Fahrgeschwindigkeit verwenden, verwendet der Computer den ganzen Sprühdruck und der Sprühdruck reicht nicht aus, um die gewünschte Dosierung zu erhalten. Verlangsamen Sie die Fahrgeschwindigkeit, um die Dosierung zu erreichen, oder wählen Sie eine Sprühdüse mit einem höheren Dosierungsbereich.

## Entfernen von Verstopfungen von einer Düse

Wenn eine Düse beim Sprühen verstopft, reinigen Sie die Düse wie folgt:

1. Halten Sie das Sprühfahrzeug auf einer ebenen Fläche an, stellen Sie den Motor ab und aktivieren die Feststellbremse.
2. Stellen Sie den Hauptabschnittschalter in die AUS-Stellung und stellen Sie dann den Sprühpumpenschalter in die AUS-Stellung.
3. Entfernen Sie die verstopfte Düse und reinigen Sie sie mit einer Spritzflasche mit Wasser und einer Zahnbürste.
4. Setzen Sie die Düse ein.

## Nach dem Einsatz

### Hinweise zur Sicherheit nach dem Betrieb

- Parken Sie die Maschine auf einer ebenen Fläche, aktivieren Sie die Feststellbremse, stellen Sie den Motor ab, ziehen Sie den Schlüssel ab und warten Sie, bis alle beweglichen Teile zum Stillstand gekommen sind, bevor Sie die Maschine verlassen.
- Nach dem täglichen Einsatz der Maschine sollten Sie alle Chemikalienrückstände von der Außenseite der Maschine abwaschen, siehe „Chemikaliensicherheit“.
- Lassen Sie den Motor abkühlen, bevor Sie die Maschine in einem geschlossenen Raum abstellen.
- Pflegen und reinigen Sie die Sicherheitsgurte bei Bedarf.

- Lagern Sie die Maschine oder den Benzinkanister nie an Orten mit offener Flamme, Funken oder Zündflamme, z. B. Warmwasserbereiter oder andere Geräte.
- Halten Sie alle Teile der Maschine in gutem Betriebszustand und alle Befestigungen angezogen.
- Ersetzen Sie alle abgenutzten oder fehlenden Aufkleber.

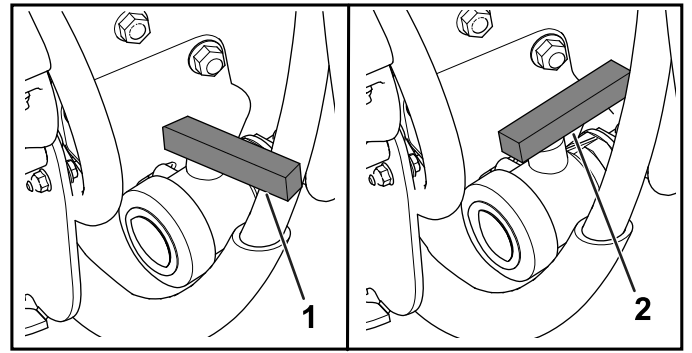


Bild 93

1. Geschlossenes Ventil      2. Geöffnetes Ventil

## Reinigen des Sprühsystems

**Wichtig:** Verwenden Sie zur Reinigung der Maschine kein Brack- oder wiederaufbereitetes Wasser.

### Entleeren des Sprühbehälters

1. Parken Sie die Maschine auf einer ebenen Fläche, aktivieren Sie die Feststellbremse, stellen den Motor ab und ziehen den Schlüssel ab
2. Ermitteln Sie das Ablassventil des Behälters an der rechten Seite der Maschine (Bild 92).

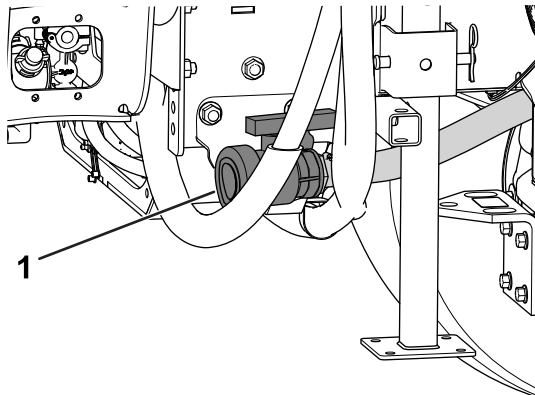


Bild 92

1. Behälterablassventil

3. Öffnen Sie das Ventil und lassen alle nicht verwendete Lösung aus dem Behälter (Bild 93) aus.

**Wichtig:** Entsorgen Sie Chemikalienabfall entsprechend den örtlichen Vorschriften und den Vorschriften des Herstellers.

## Reinigen des Sprühfahrzeugs

**Wichtig:** Sie müssen das Sprühfahrzeug sofort nach jedem Einsatz entleeren und reinigen. Ansonsten können die Chemikalien in den Leitungen austrocknen oder sich verdicken und die Pumpe und andere Komponenten verstopfen.

Verwenden Sie das zugelassene Spülkit für diese Maschine. Wenden Sie sich an den offiziellen Toro-Vertragshändler für weitere Informationen.

Reinigen Sie das Sprühsystem nach **jedem** Sprühen. So reinigen Sie das Sprühsystem gründlich:

- Verwenden Sie drei Spülgänge.
  - Verwenden Sie die von den Chemikalienherstellern empfohlenen Reiniger und Neutralisierungsmittel.
  - Verwenden Sie für den **letzten** Spülgang sauberes Wasser (ohne Reinigungs- oder Neutralisierungsmittel).
1. Füllen Sie den Behälter mit mindestens 190 L sauberem, frischem Wasser und schließen Sie die Abdeckung.
 

**Hinweis:** Sie können dem Wasser ggf. ein Reinigungs- bzw. Neutralisierungsmittel zugeben. Verwenden Sie für das letzte Spülen nur sauberes Wasser.
  2. Senken Sie die Ausleger in die Sprühstellung ab.
  3. Lassen Sie den Motor an und stellen Sie den Pumpenschalter in die EIN-Stellung.
  4. Stellen Sie die Gasbedienung in eine höhere Leerlaufdrehzahl.
  5. Prüfen Sie, dass der Rührwerksschalter in der EIN-Stellung ist und erhöhen Sie mit dem Dosierungsschalter den Druck auf die höchste Einstellung.
  6. Stellen Sie die Schalter der einzelnen Abschnitte und den Hauptabschnittschalter in die EIN-Stellung, um mit dem Sprühen zu beginnen.

7. Sprühen Sie die gesamte Wassermenge im Behälter durch die Düsen.
8. Prüfen Sie die Düsen und stellen Sie sicher, dass alle ordnungsgemäß sprühen.
9. Stellen Sie den Schalter des Hauptabschnittschalters in die AUS-Stellung, schalten Sie die Sprühpumpe aus und stellen den Motor ab.
10. Wiederholen Sie die Schritte 1 bis 9 mindestens noch zweimal, um eine gründliche Säuberung des Sprühsystems zu gewährleisten.

**Wichtig:** Sie müssen dies immer mindestens dreimal durchführen, um sicherzustellen, dass das Sprühsystem richtig sauber ist und nicht durch Rückstände beschädigt wird.

11. Reinigen Sie den Saugfilter und den Druckfilter, siehe [Reinigen des Saugfilters \(Seite 68\)](#) und [Reinigen des Druckfilters \(Seite 68\)](#).

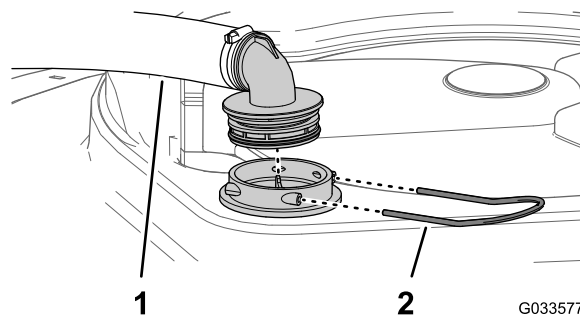
**Wichtig:** Reinigen Sie nach der Verwendung von benetzbarem Chemikalienpulver das Sieb nach jeder Behälterfüllung.

12. Spritzen Sie das Sprühfahrzeug außen mit einem Gartenschlauch mit sauberem Wasser ab.
13. Nehmen Sie die Düsen heraus und reinigen Sie diese mit der Hand. Tauschen Sie beschädigte oder abgenutzte Düsen aus.

## Reinigen des Saugfilters

**Wartungsintervall:** Bei jeder Verwendung oder täglich—Reinigen Sie den Saugfilter. Reinigen Sie den Saugfilter (häufiger, wenn Sie benetzbares Pulver verwenden).

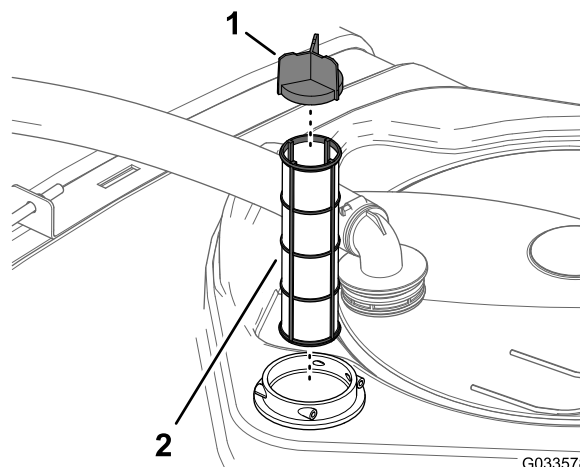
1. Parken Sie die Maschine auf einer ebenen Fläche, aktivieren die Feststellbremse, stellen die Pumpe und den Motor ab und ziehen Sie den Schlüssel ab.
2. Nehmen Sie oben am Sprühbehälter den Halter ab, mit dem das Schlauchanschlussstück befestigt ist, das am dicken Schlauch und dem Filtergehäuse angeschlossen ist ([Bild 94](#)).



**Bild 94**

1. Ansaugschlauch
2. Halter

3. Nehmen Sie den Schlauch und das Schlauchanschlussstück vom Filtergehäuse ab ([Bild 94](#)).
4. Ziehen Sie das Saugsieb aus dem Filtergehäuse im Behälter ([Bild 95](#)).



**Bild 95**

1. Siebflügel
2. Saugsieb

5. Reinigen Sie den Saugfilter mit sauberem Wasser.

**Wichtig:** Ersetzen Sie einen beschädigten oder nicht mehr zu reinigenden Filter.

6. Setzen Sie den Saugfilter in das Filtergehäuse ein, bis er fest sitzt.
7. Fluchten Sie den Schlauch und das Schlauchanschlussstück oben am Behälter mit dem Filtergehäuse aus, und befestigen Sie das Anschlussstück und das Gehäuse mit dem in Schritt 2 entfernten Halter.

## Reinigen des Druckfilters

**Wartungsintervall:** Bei jeder Verwendung oder täglich—Reinigen Sie den Druckfilter. Reinigen Sie den

Druckfilter (häufiger, wenn Sie benetzbares Pulver verwenden).

1. Parken Sie die Maschine auf einer ebenen Fläche, aktivieren die Feststellbremse, stellen die Sprühpumpe und den Motor ab und ziehen Sie den Schlüssel ab.
2. Stellen Sie eine Auffangwanne unter den Druckfilter (Bild 96).

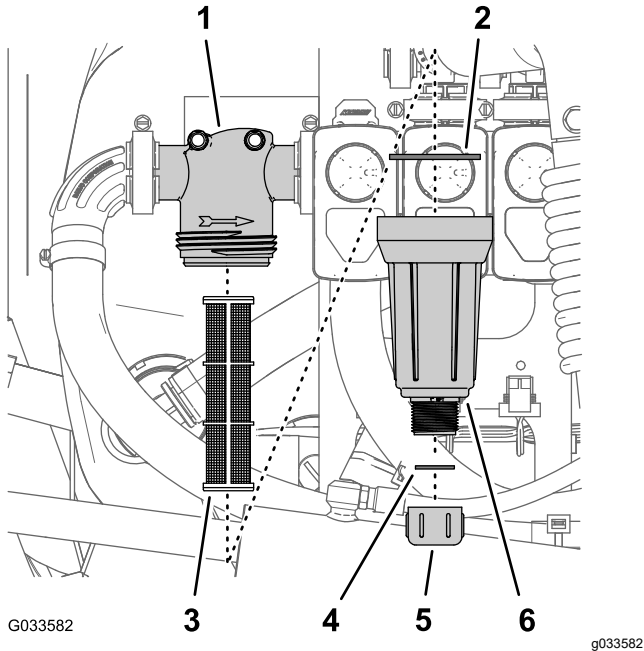


Bild 96

- |                      |                              |
|----------------------|------------------------------|
| 1. Filterkopf        | 4. Dichtung (Ablassschraube) |
| 2. Dichtung (Glocke) | 5. Verschlusschraube         |
| 3. Filtereinsatz     | 6. Glocke                    |

3. Drehen Sie die Ablassschraube nach links und nehmen sie von der Glocke des Druckfilters ab (Bild 96).

**Hinweis:** Entleeren Sie die Glocke vollständig.

4. Drehen Sie die Glocke nach links und nehmen den Filterkopf ab (Bild 96).
5. Entfernen Sie den Druckfiltereinsatz (Bild 96).
6. Reinigen Sie den Druckfiltereinsatz mit sauberem Wasser.

**Wichtig:** Ersetzen Sie einen beschädigten oder nicht mehr zu reinigenden Filter.

7. Prüfen Sie die Dichtung für die Ablassschraube (in der Glocke) und die Dichtung für die Glocke (im Filterkopf) auf Beschädigungen und Abnutzung (Bild 96).

**Wichtig:** Tauschen Sie beschädigte oder abgenutzte Dichtungen für die Schraube, Glocke oder beide aus.

8. Setzen Sie den Druckfiltereinsatz in den Filterkopf ein (Bild 96).

**Hinweis:** Stellen Sie sicher, dass der Filtereinsatz fest im Filterkopf sitzt.

9. Befestigen Sie die Glocke am Filterkopf und ziehen sie mit der Hand an (Bild 96).
10. Befestigen Sie die Ablassschraube am Anschlussstück unten an der Glocke und ziehen sie mit der Hand an (Bild 96).

## Reinigen des Düsenfilters

1. Parken Sie die Maschine auf einer ebenen Fläche, aktivieren die Feststellbremse, stellen die Sprühpumpe und den Motor ab und ziehen Sie den Schlüssel ab.
2. Nehmen Sie die Düse vom Sprühdrehkreuz ab (Bild 97).

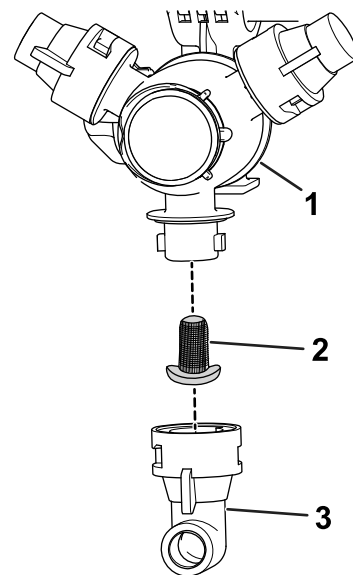


Bild 97

- |                   |         |
|-------------------|---------|
| 1. Sprühdrehkreuz | 3. Düse |
| 2. Düsenfilter    |         |

3. Entfernen Sie den Düsenfilter (Bild 97).
4. Reinigen Sie den Düsenfilter mit sauberem Wasser.

**Wichtig:** Ersetzen Sie einen beschädigten oder nicht mehr zu reinigenden Filter.

5. Setzen Sie den Düsenfilter ein (Bild 97).

**Hinweis:** Stellen Sie sicher, dass der Filter richtig sitzt.

6. Setzen Sie die Düse auf das Sprühdrehkreuz auf (Bild 97).

# Konditionieren des Sprühsystems

**Wartungsintervall:** Nach jeder Verwendung—Konditionieren Sie das Sprühsystem nach jedem täglichen Einsatz.

## Technische Daten zum Konditionierer

**Technische Daten für Konditionierer:**  
Propylenglykol (ungiftiges RV-Frostschutzmittel) mit Korrosionsschutzmittel

**Wichtig:** Verwenden Sie nur Propylenglykol mit Korrosionsschutzmittel.

**Verwenden Sie kein gebrauchtes Propylenglykol. Verwenden Sie kein Frostschutzmittel auf Ethylenglykol-Basis.**

**Verwenden Sie kein Propylenglykol mit den löslichen Alkoholen (Methanol, Ethanol oder Isopropanol) oder Frostschutzmitteln, die zugefügt wurden.**

## Vorbereiten des Konditionierers

1. Stellen Sie die Maschine auf eine ebene Fläche, stellen den Motor ab und ziehen Sie den Zündschlüssel ab.
2. Füllen Sie wie folgt Konditionierer in den Behälter:
  - Vorgemischtes RV-Frostschutzmittel mit Propylenglykol: Füllen Sie 39 Liter RV-Frostschutzmittel mit Propylenglykol in den Behälter.
  - Führen Sie für konzentriertes RV-Frostschutzmittel mit Propylenglykol folgende Schritte aus:
    - A. Füllen Sie eine 45,6-Liter-Mischung aus RV-Frostschutzmittel mit Propylenglykol und Wasser in den Sprühbehälter. Bereiten Sie die Frostschutzmittellösung gemäß des Herstellers für eine Konzentration für mindestens  $-45^{\circ}\text{C}$  vor.

**Wichtig:** Reinigen Sie das Sprühfahrzeug nur mit sauberem Wasser.
    - B. Lassen Sie den Motor an und stellen Sie den Sprühpumpenschalter in die EIN-Stellung.
    - C. Treten Sie auf das Fahrpedal, um die Motordrehzahl zu erhöhen.
    - D. Stellen Sie den Schalter für das Rührwerk in die EIN-Stellung.

Lassen Sie den Konditionierer und die Wasserlösung für drei Minuten oder länger zirkulieren.

## Sprühen des Konditionierers

**Empfohlenes Werkzeug:** Ein durchsichtiger Fangbehälter.

1. Fahren Sie mit der Maschine auf den Bereich mit dem Ablasspad und aktivieren Sie die Feststellbremse.
2. Senken Sie die äußeren Auslegerabschnitte ab.
3. Stellen Sie den linken, mittleren und rechten Abschnittschalter und den Hauptabschnittschalter in die EIN-Stellung.
4. Sprühen Sie mit dem Sprühsystem, bis der Konditionierer aus den Düsen austritt.

**Hinweis:** Die meisten RV-Frostschutzmittel mit Propylenglykol sind rosa. Sammeln Sie den Auswurf des Sprühfahrzeugs an mehreren Düsen mit dem Fangbehälter.
5. Stellen Sie den Hauptabschnittschalter, die drei Abschnittsschalter, den Rührwerkschalter, Sprühpumpenschalter und den Motor ab, und ziehen Sie den Zündschlüssel ab.

## Transportieren oder Abschleppen der Maschine

Weitere Informationen zum Transport oder Abschleppen der Maschine finden Sie in der *Bedienungsanleitung* für Ihr Workman-Fahrzeug.

**Wichtig:** Binden Sie die äußeren Sprühabschnitte an den Transportgabeln des Auslegerabschnitts fest:

# Wartung

**Hinweis:** Laden Sie ein kostenfreies Exemplar des elektrischen oder hydraulischen Schaltbilds von [www.Toro.com](http://www.Toro.com) herunter und suchen Sie Ihre Maschine vom Link für die Bedienungsanleitungen auf der Homepage.

**Hinweis:** Bestimmen Sie die linke und rechte Seite der Maschine anhand der normalen Sitz- und Bedienposition.

## Wartungssicherheit

- Bevor Sie den Fahrerstand verlassen, gehen Sie wie folgt vor:
  - Stellen Sie die Maschine auf einer ebenen Fläche ab.
  - Stellen Sie das Getriebe in die LEERLAUF-Stellung (Gangschaltung) oder die PARKEN-Stellung (Automatik).
  - Aktivieren Sie die Feststellbremse.
  - Stellen Sie den Motor ab und ziehen Sie den Zündschlüssel ab (sofern vorhanden).
  - Warten Sie, bis alle beweglichen Teile zum Stillstand gekommen sind.
- Lassen Sie alle Maschinenteile abkühlen, ehe Sie mit Wartungsarbeiten beginnen.
- Lassen Sie die Maschine nur von geschulten und autorisierten Personen warten, reparieren, einstellen oder prüfen.
- Reinigen und spülen Sie die Sprüheinrichtung gründlich, bevor Sie Wartungsarbeiten durchführen; siehe Chemikaliensicherheit.
- Die im Sprühsystem verwendeten Chemikalien sind gefährlich und können für Sie, Unbeteiligte, Tiere, Pflanzen, Böden oder anderes Eigentum giftig sein.
  - Lesen Sie die chemischen Warnaufkleber und die Sicherheitsdatenblätter für alle verwendeten Chemikalien sorgfältig durch, und halten Sie sich an die Angaben. Tragen Sie außerdem die vom Chemikalienhersteller empfohlene Schutzkleidung.
  - Schützen Sie beim Umgang mit Chemikalien immer Ihre Hautflächen. Tragen Sie geeignete Schutzkleidung, um sich vor dem Kontakt mit Chemikalien zu schützen, u. a.:
    - ◇ Sicherheitsbrillen, Schutzbrillen und Gesichtsmaske
    - ◇ Schutzanzug
    - ◇ Atmungsgerät oder Filtermaske
    - ◇ Chemikalienbeständige Handschuhe
    - ◇ Gummistiefel oder Arbeitsschuhe
    - ◇ Saubere Ersatzkleidung, Seife und Einweghandtücher für Reinigungsarbeiten
- Weigern Sie sich, das Sprühfahrzeug einzusetzen oder an ihm zu arbeiten, wenn Informationen zur Chemikaliensicherheit nicht verfügbar sind.
- Füllen, kalibrieren oder reinigen Sie die Maschine nicht, wenn sich Personen, besonders Kinder oder Haustiere, im Bereich aufhalten.
- Verwenden Sie Chemikalien in einem gut gelüfteten Bereich.
- Sie sollten sauberes Wasser griffbereit haben, besonders wenn Sie den Sprühbehälter auffüllen.
- Essen, trinken oder rauchen Sie nicht beim Umgang mit Chemikalien.
- Blasen Sie nicht in die Sprühdüsen oder nehmen sie in den Mund, um sie zu reinigen.
- Waschen Sie sich immer die Hände und andere nicht geschützte Körperteile, sobald Sie den Umgang mit Chemikalien abgeschlossen haben.
- Chemikalien und Dämpfe sind gefährlich. Betreten Sie nie den Behälter oder stecken Sie den Kopf in die Behälteröffnung.
- Halten Sie alle Befestigungsmittel ordnungsgemäß angezogen, um den einwandfreien Betriebszustand der Maschine zu gewährleisten.
- Halten Sie den Motorbereich frei von überflüssigem Schmierfett, Chemikalien, Schnittgut, Laub und Schmutz, um die Brandgefahr zu reduzieren.
- Wenn der Motor zum Durchführen von Wartungseinstellungen laufen muss, berühren Sie den Motor und bewegliche Teile nicht mit den Händen, Füßen und Kleidungsstücken. Halten Sie Unbeteiligte von der Maschine fern.
- Stellen Sie die Fahrgeschwindigkeit der Maschine nicht ein. Lassen Sie die Fahrgeschwindigkeit von einem Toro-Kundendienst prüfen, damit Sie die Betriebssicherheit und den einwandfreien Zustand der Maschine sicherstellen.
- Wenden Sie sich für große Reparaturen oder technische Unterstützung Hilfe an den offiziellen Toro-Vertragshändler.
- Modifikationen der Maschine können sich auf den Maschineneinsatz, die Leistung, Haltbarkeit und

die Verwendung auswirken und zu Verletzungen ggf. tödlichen Verletzungen führen. Ein Einsatz unter solchen Bedingungen führt zum Verlust Ihrer Garantieansprüche.

- Stützen Sie die Maschine mit Achsständern ab, wenn Sie Arbeiten unter der Maschine ausführen.
- Lassen Sie den Druck aus Maschinenteilen mit gespeicherter Energie vorsichtig ab.

## Empfohlener Wartungsplan

Wartungsintervall	Wartungsmaßnahmen
Bei jeder Verwendung oder täglich	<ul style="list-style-type: none"> <li>• Prüfen Sie die Behälterriemen.</li> <li>• Reinigen Sie den Saugfilter.</li> <li>• Reinigen Sie den Druckfilter.</li> </ul>
Nach jeder Verwendung	<ul style="list-style-type: none"> <li>• Konditionieren Sie das Sprühsystem nach jedem täglichen Einsatz.</li> </ul>
Alle 50 Betriebsstunden	<ul style="list-style-type: none"> <li>• Fetten Sie die Pumpe ein.</li> </ul>
Alle 100 Betriebsstunden	<ul style="list-style-type: none"> <li>• Fetten Sie die Auslegerscharniere ein.</li> </ul>
Alle 200 Betriebsstunden	<ul style="list-style-type: none"> <li>• Prüfen Sie alle Schläuche und Anschlüsse auf Beschädigungen und einen richtigen Anschluss.</li> <li>• Reinigen Sie das Durchflussmessgerät (häufiger, wenn Sie benetzbares Pulver verwenden).</li> </ul>
Alle 400 Betriebsstunden	<ul style="list-style-type: none"> <li>• Prüfen Sie die O-Ringe im Ventil und wechseln Sie sie ggf. aus.</li> <li>• Wechseln Sie den Saugfilter.</li> <li>• Wechseln Sie den Druckfilter.</li> <li>• Prüfen Sie die Pumpenmembran und wechseln Sie sie ggf. aus.</li> <li>• Prüfen Sie die Pumpensperrventile und wechseln Sie sie ggf. aus.</li> <li>• Prüfen Sie die Nylondrehbüchsen.</li> </ul>
Jährlich	<ul style="list-style-type: none"> <li>• Kalibrieren Sie das Rührwerksicherheitsventil.</li> <li>• Spülen Sie das Sprühfahrzeug mit sauberem Wasser.</li> </ul>

**Wichtig:** Weitere Wartungsarbeiten finden Sie in der *Bedienungsanleitung* der Maschine und des Motors.



# Checkliste – tägliche Wartungsmaßnahmen

Kopieren Sie diese Seite für regelmäßige Verwendung.

Wartungsprüfpunkt	Für KW:						
	Mo	Di	Mi	Do	Fr	Sa	So
Prüfen Sie die Funktion der Bremse und der Feststellbremse.							
Prüfen Sie den Schalthebel und den Leerlauf.							
Prüfen Sie den Kraftstoffstand.							
Prüfen Sie den Motorölstand, bevor Sie den Behälter auffüllen.							
Prüfen Sie den Getriebeölstand, bevor Sie den Behälter auffüllen.							
Prüfen Sie den Luftfilter, bevor Sie den Behälter auffüllen.							
Prüfen Sie die Motorkühlrippen, bevor Sie den Behälter auffüllen.							
Achten Sie auf ein ungewöhnliches Motorgeräusch.							
Achten Sie auf ein ungewöhnliches Betriebsgeräusch.							
Überprüfen Sie den Reifendruck.							
Prüfen Sie die Dichtheit.							
Prüfen Sie die Funktion der Instrumente.							
Prüfen Sie die Funktion des Fahrpedals.							
Reinigen Sie das Saugsieb.							
Prüfen Sie die Vorspur.							
Fetten Sie alle Schmiernippel ein. <sup>1</sup>							
Bessern Sie alle Lackschäden aus.							

<sup>1</sup>Sofort nach **jedem** Reinigen, unabhängig von den aufgeführten Intervallen.

## Aufzeichnungen irgendwelcher Probleme

Inspiziert durch:		
Punkt	Datum	Informationen
1		
2		
3		
4		
5		
6		
7		
8		
9		
10		

# Verfahren vor dem Ausführen von Wartungsarbeiten

## ⚠ ACHTUNG

Wenn Sie den Zündschlüssel im Zündschloss stecken lassen, könnte eine andere Person den Motor versehentlich anlassen und Sie und Unbeteiligte schwer verletzen.

Ziehen Sie vor dem Beginn von Wartungsarbeiten den Zündschlüssel aus dem Zündschloss ab und klemmen Sie das Minuskabel von der Batterie ab. Schieben Sie das Batteriekabel zur Seite, damit es nicht versehentlich den Batteriepol berührt.

## Zugang zum Gerät

### Anheben des Behälters

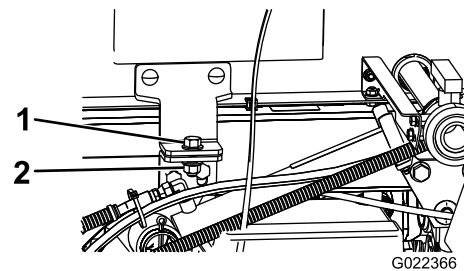
## ⚠ GEFAHR

Der Sprühbehälter stellt eine Gefahrenstelle mit gespeicherter Energie dar. Wenn der Behälter bei der Montage oder dem Ausbau nicht richtig festgehalten wird, kann er herunterfallen und Sie oder Unbeteiligte verletzen.

Stützen Sie den Sprühbehälter beim Einbau, Ausbau oder bei Wartungsarbeiten mit Riemen oder einem Flaschenzug ab, wenn die Befestigungen abgenommen sind.

Sie können den Behälter anheben, um Zugang zum Motor und anderen internen Teilen zu erhalten. Drehen Sie die Auslegersektion nach vorne, um das Gewicht gleichmäßiger zu verteilen.

1. Leeren Sie den Sprühbehälter.
2. Parken Sie das Fahrzeug auf einer ebenen Fläche.
3. Heben Sie die Auslegersektion mit den Schaltern für die Auslegersteuerung auf ungefähr 45° an.
4. Aktivieren Sie die Feststellbremse, stellen den Motor ab und ziehen den Zündschlüssel ab.
5. Entfernen Sie die Sicherungsschrauben vorne am Gestell (Bild 98).



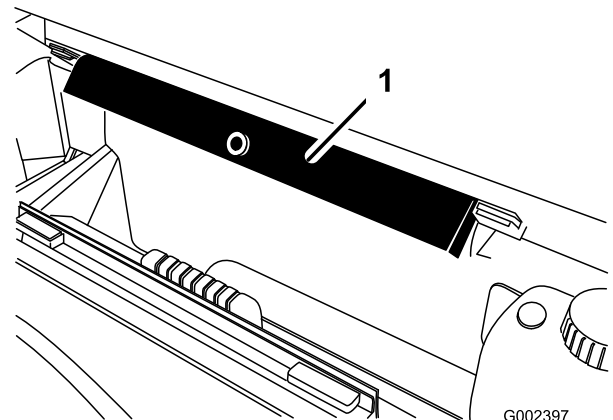
G022366

g022366

Bild 98

1. Schraube (1/2" x 1 1/2")
2. Sicherungsmutter (1/2")

6. Klappen Sie die Auslegersektion nach vorne entlang des Behälters, um das Gewicht gleichmäßiger zu verteilen und Kippen nach hinten zu vermeiden.
7. Heben Sie den Behälter an, bis die Hubzylinder ganz ausgefahren sind.
8. Nehmen Sie die Ladepritschenstütze aus den Einlagerungshalterungen hinten an der Überrollschutzplatte (Bild 99).



G002397

g002397

Bild 99

1. Ladepritschenstütze

9. Schieben Sie die Ladepritschenstütze auf die Zylinderstange. Achten Sie darauf, dass die Nasen der Stützenenden auf dem Ende

der Zylindertrommel und auf dem Ende der Zylinderstange aufliegen (Bild 100).

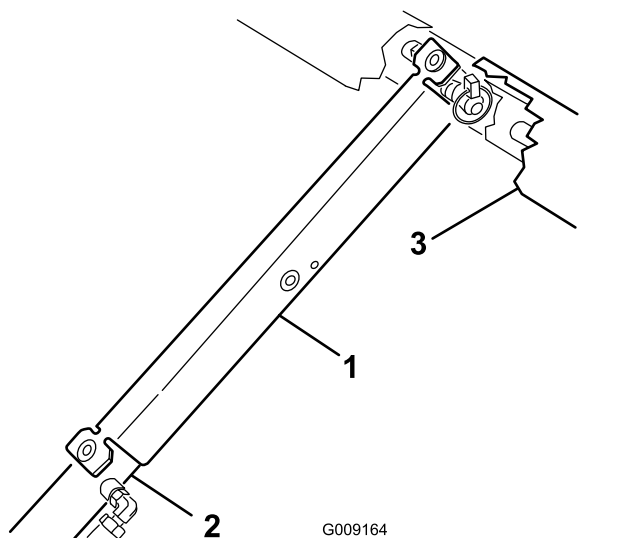


Bild 100

- |                        |                 |
|------------------------|-----------------|
| 1. Ladepritschenstütze | 3. Ladepritsche |
| 2. Zylindertrommel     |                 |

## Absenken des Behälters

1. Wenn Sie bereit sind, den Behälter abzusenken, entfernen Sie die Ladepritschenstütze vom Zylinder und setzen Sie sie in die Halterungen hinten an der Überrollschutzplatte ein.

**Wichtig:** Versuchen Sie nicht, den Behälter abzusenken, wenn die Sicherheitsstütze der Ladepritsche am Zylinder aufgesetzt ist.

2. Fahren Sie die Hubzylinder ein, um den Behälter vorsichtig auf den Rahmen abzusenken.
3. Setzen Sie die zwei Befestigungsschrauben und Befestigungen ein, um den Behälter zu befestigen.
4. Klappen Sie die Auslegerabschnitte nach hinten in die ausgefahrene Stellung.
5. Heben Sie die Auslegersektionen mit den Steuerschaltern für die Ausleger in die TRANSPORT-Stellung an.

# Schmierung

## Einfetten der Sprühpumpe

**Wartungsintervall:** Alle 50 Betriebsstunden

**Fettsorte:** Mobilgrease XHP 461

1. Lokalisieren Sie die Schmiernippel an der Sprühpumpe.

**Hinweis:** Die Sprühpumpe des Sprühfahrzeugs befindet sich in der Nähe des Maschinenhecks.

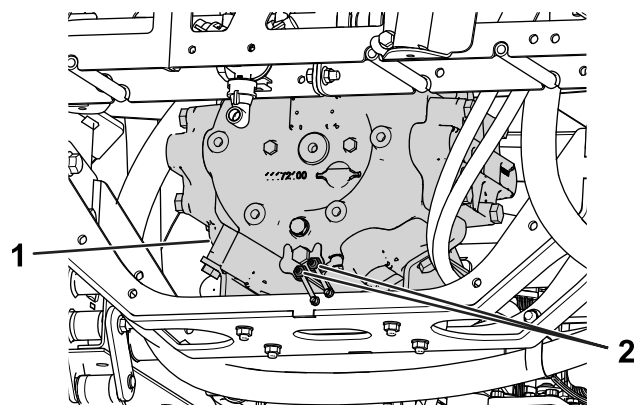


Bild 101

- |               |                  |
|---------------|------------------|
| 1. Sprühpumpe | 2. Schmiernippel |
|---------------|------------------|

2. Wischen Sie die zwei Schmiernippel mit einem sauberen Lappen ab.
3. Pressen Sie Fett in jeden Schmiernippel.
4. Wischen Sie überschüssiges Schmierfett ab.

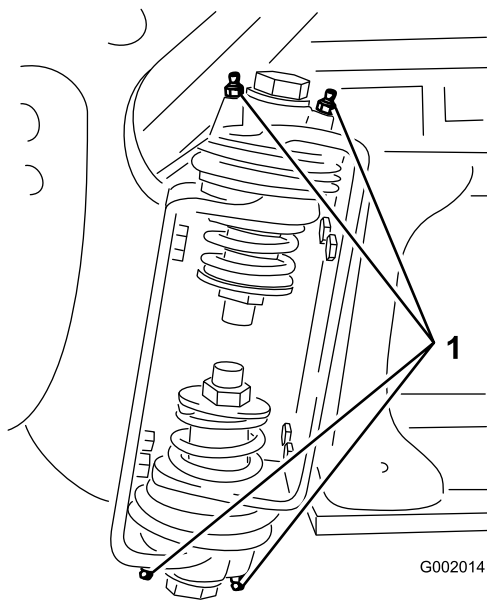
# Einfetten der Auslegerscharniere

Wartungsintervall: Alle 100 Betriebsstunden

**Wichtig:** Wenn Sie das Scharnier des Auslegers mit Wasser reinigen, entfernen Sie das Wasser und Rückstände vom Scharnier und tragen Sie neues Fett auf.

**Schmierfettsorte:** Nr. 2 Allzweckschmierfett auf Lithiumbasis

1. Wischen Sie die Schmiernippel ab, um das Eindringen von Fremdkörpern in die Lager oder Büchsen zu vermeiden.
2. Pressen Sie Fett in die Lager oder Büchsen jedes Anschlussstückes **Bild 102**.



**Bild 102**  
Rechter Ausleger

1. Schmiernippel

3. Wischen Sie überflüssiges Fett ab.
4. Wiederholen Sie diese Schritte für jedes Auslegerscharnier.

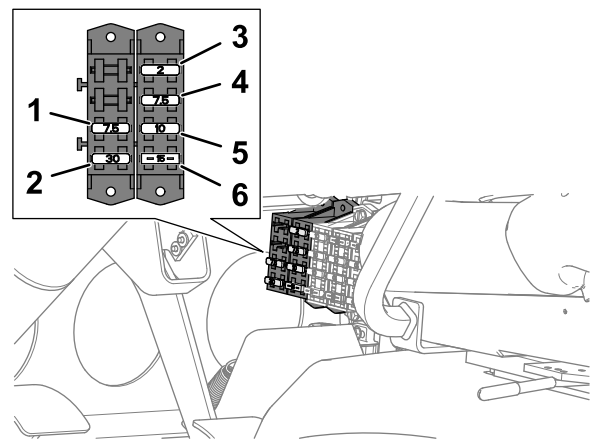
# Warten der elektrischen Anlage

## Hinweise zur Sicherheit der Elektroanlage

- Klemmen Sie vor dem Durchführen von Reparaturen an der Maschine die Batterie ab. Klemmen Sie immer zuerst die Minusklemme und dann die Plusklemme ab. Schließen Sie immer zuerst den Pluspol und dann den Minuspol an.
- Laden Sie die Batterie in offenen, gut gelüfteten Bereichen und nicht in der Nähe von Funken und offenem Feuer. Stecken Sie das Ladegerät aus, ehe Sie die Batterie anschließen oder abklemmen.
- Tragen Sie Schutzkleidung und verwenden Sie isoliertes Werkzeug.

## Auswechseln der Sicherungen

Der Sicherungskasten des Sprühsystems ist am Ende des Sicherungskastens des Fahrzeugs angebracht. Ersetzen Sie eine defekte Sicherung durch eine Sicherung desselben Typs und derselben Amperezahl.



**Bild 103**

1. 7,5 A: TEC-Steuergerät (Stromversorgungsrelais für Sprühgerät und Spülpumpe)
2. 30 A: Behälterspülung
3. 2 A: TEC Steuerung (Logik)
4. 7,5 A: TEC Steuerung (Ausgang)
5. 10 A: Stromversorgung
6. 15 A: Sprühausleger

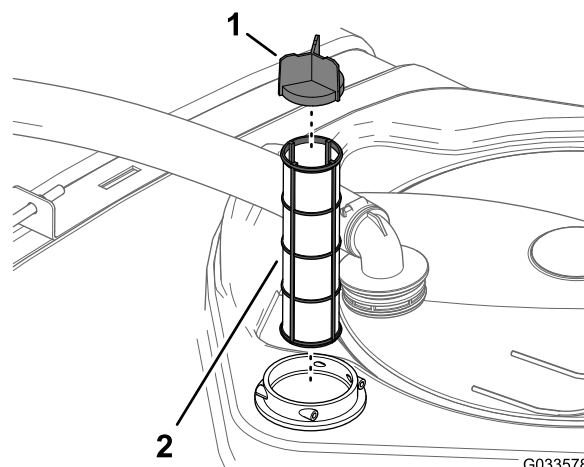
# Wartung der Spritzanlage

## Prüfen der Schläuche

**Wartungsintervall:** Alle 200 Betriebsstunden

Alle 400 Betriebsstunden/Jährlich (je nach dem, was zuerst erreicht wird)

Prüfen Sie jeden Schlauch im Sprühsystem auf Risse, undichte Stellen und andere Beschädigungen. Prüfen Sie gleichzeitig die Anschlüsse und Anschlussstücke auf ähnliche Beschädigungen. Wechseln Sie beschädigte Schläuche und Anschlussstücke aus.



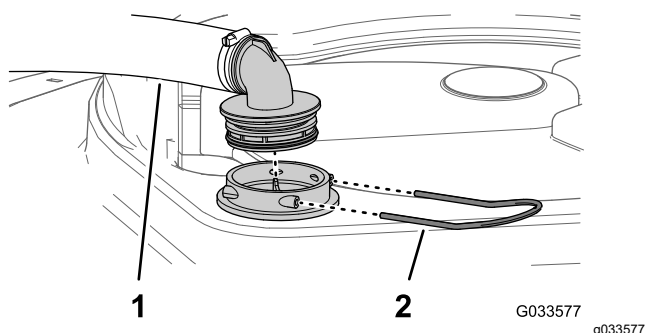
**Bild 105**

## Wechseln des Saugfilters

**Wartungsintervall:** Alle 400 Betriebsstunden

**Hinweis:** Ermitteln Sie die passende Maschenweite des Saugfilters, der für die jeweilige Aufgabe ausgelegt ist; siehe [Auswählen eines Saugfilters \(Seite 53\)](#).

1. Parken Sie die Maschine auf einer ebenen Fläche, aktivieren die Feststellbremse, stellen die Pumpe und den Motor ab und ziehen Sie den Schlüssel ab.
2. Nehmen Sie oben am Sprühbehälter den Halter ab, mit dem das Schlauchanschlussstück befestigt ist, das am dicken Schlauch und dem Filtergehäuse angeschlossen ist ([Bild 104](#)).



**Bild 104**

1. Ansaugschlauch
2. Halter

3. Nehmen Sie den Schlauch und das Schlauchanschlussstück vom Filtergehäuse ab ([Bild 104](#)).
4. Entfernen Sie den alten Saugfilter aus dem Filtergehäuse im Behälter ([Bild 105](#)).

**Hinweis:** Entsorgen Sie den alten Filter.

1. Siebflügel

2. Saugfilter

5. Setzen Sie den neuen Saugfilter in das Filtergehäuse ein.

**Hinweis:** Stellen Sie sicher, dass der Filter richtig sitzt.

6. Fluchten Sie den Schlauch und das Schlauchanschlussstück oben am Behälter mit dem Filtergehäuse aus, und befestigen Sie das Anschlussstück und das Gehäuse mit dem in Schritt 2 entfernten Halter.

## Wechseln des Druckfilters

**Wartungsintervall:** Alle 400 Betriebsstunden

**Hinweis:** Ermitteln Sie die passende Maschenweite des Druckfilters, der für die jeweilige Anforderung ausgelegt ist, siehe [Auswählen eines Druckfilters \(Seite 54\)](#).

1. Parken Sie die Maschine auf einer ebenen Fläche, aktivieren die Feststellbremse, stellen die Sprühpumpe und den Motor ab und ziehen Sie den Schlüssel ab.
2. Stellen Sie eine Auffangwanne unter den Druckfilter ([Bild 106](#)).

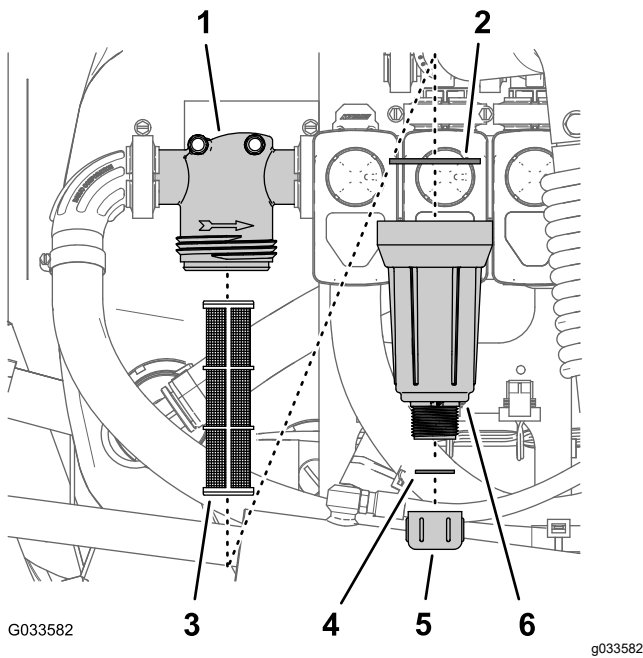


Bild 106

- |                      |                              |
|----------------------|------------------------------|
| 1. Filterkopf        | 4. Dichtung (Ablassschraube) |
| 2. Dichtung (Glocke) | 5. Verschlusschraube         |
| 3. Filtereinsatz     | 6. Glocke                    |

- Drehen Sie die Ablassschraube nach links und nehmen sie von der Glocke des Druckfilters ab (Bild 106).

**Hinweis:** Entleeren Sie die Glocke vollständig.

- Drehen Sie die Glocke nach links und nehmen den Filterkopf ab (Bild 106).
- Entfernen Sie den alten Druckfiltereinsatz (Bild 106).

**Hinweis:** Entsorgen Sie den alten Filter.

- Prüfen Sie die Dichtung für die Ablassschraube (in der Glocke) und die Dichtung für die Glocke (im Filterkopf) auf Beschädigungen und Abnutzung (Bild 106).

**Hinweis:** Tauschen Sie beschädigte oder abgenutzte Dichtungen für die Schraube, Glocke oder beide aus.

- Setzen Sie den neuen Druckfiltereinsatz in den Filterkopf ein (Bild 106).

**Hinweis:** Stellen Sie sicher, dass der Filtereinsatz fest im Filterkopf sitzt.

- Befestigen Sie die Glocke am Filterkopf und ziehen sie mit der Hand an (Bild 106).
- Befestigen Sie die Ablassschraube am Anschlussstück unten an der Glocke und ziehen sie mit der Hand an (Bild 106).

## Wechseln des Düsenfilters

**Hinweis:** Ermitteln Sie die passende Maschenweite des Düsenfilters, der für die jeweilige Anforderung ausgelegt ist; siehe [Auswählen eines Düsen Spitzenfilters \(optional\) \(Seite 55\)](#).

- Parken Sie die Maschine auf einer ebenen Fläche, aktivieren die Feststellbremse, stellen die Sprühpumpe und den Motor ab und ziehen Sie den Schlüssel ab.
- Nehmen Sie die Düse vom Sprühdrehkreuz ab (Bild 107).

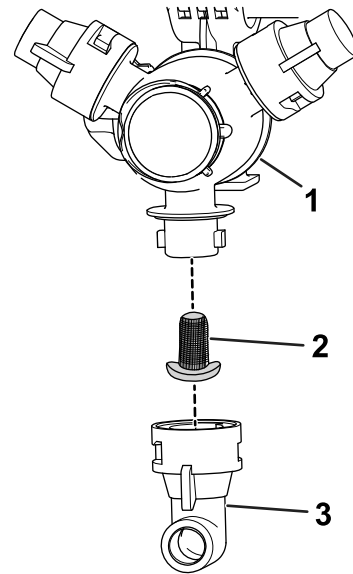


Bild 107

- |                   |         |
|-------------------|---------|
| 1. Sprühdrehkreuz | 3. Düse |
| 2. Düsenfilter    |         |

- Entfernen Sie den alten Düsenfilter (Bild 107).

**Hinweis:** Entsorgen Sie den alten Filter.

- Setzen Sie den neuen Düsenfilter ein (Bild 107).

**Hinweis:** Stellen Sie sicher, dass der Filter richtig sitzt.

- Setzen Sie die Düse auf das Sprühdrehkreuz auf (Bild 107).

# Prüfen der Sprühpumpe

**Wartungsintervall:** Alle 400 Betriebsstunden/Jährlich (je nach dem, was zuerst erreicht wird)—Prüfen Sie die Pumpenmembran und wechseln Sie sie ggf. aus. (Wenden Sie sich an den offiziellen Toro-Vertragshändler).

Alle 400 Betriebsstunden/Jährlich (je nach dem, was zuerst erreicht wird)—Prüfen Sie die Pumpensperrventile und wechseln Sie sie ggf. aus. (Wenden Sie sich an den offiziellen Toro-Vertragshändler).

**Hinweis:** Die folgenden Gerätebestandteile werden als Teile angesehen, die abgenutzt werden, und sind nicht (außer bei einem Defekt) von der Gerätegarantie abgedeckt.

Lassen Sie die folgenden internen Pumpenteile von einem offiziellen Toro-Vertragshändler auf Beschädigungen prüfen:

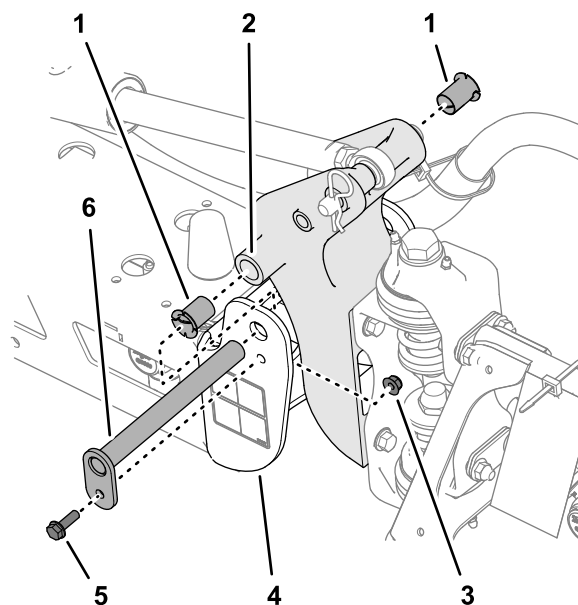
- Pumpenmembran
- Pumpensperrventile

Wechseln Sie die Teile ggf. aus.

# Prüfen der Nylondrehbüchsen

**Wartungsintervall:** Alle 400 Betriebsstunden/Jährlich (je nach dem, was zuerst erreicht wird)

1. Parken Sie die Maschine auf einer ebenen Fläche, aktivieren die Feststellbremse, stellen die Pumpe und den Motor ab und ziehen Sie den Schlüssel ab.
2. Fahren Sie die äußeren Auslegerabschnitte in die Sprühstellung aus und stützen Sie die Auslegersektionen mit Ständern oder Riemen und einer Hebevorrichtung ab.
3. Entfernen Sie die Schraube und die Mutter, mit denen der Lagerbolzen befestigt ist, und nehmen Sie den Bolzen ab ([Bild 108](#)).



**Bild 108**

g242083

- |                         |                                |
|-------------------------|--------------------------------|
| 1. Nylonbüchsen         | 4. Endkanal (mittlerer Rahmen) |
| 2. Schwenkhalterung     | 5. Bundbolzen                  |
| 3. Sicherungsbundmutter | 6. Lagerbolzen                 |

4. Nehmen Sie den Ausleger und die Schwenkhalterung vom Endkanal des mittleren Rahmens ab, um die Nylonbüchsen zugänglich zu machen.
5. Nehmen Sie die Nylonbüchsen vorne und hinten an der Schwenkhalterung ab und prüfen Sie sie ([Bild 108](#)).

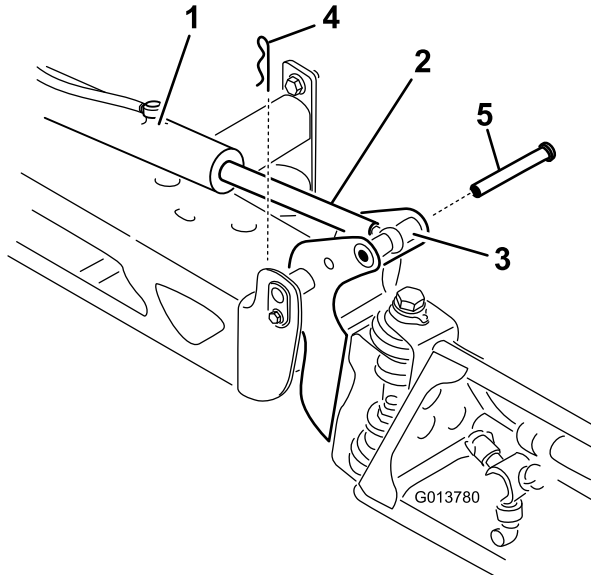
**Hinweis:** Ersetzen Sie abgenutzte und beschädigte Büchsen.

6. Tragen Sie etwas Öl auf die Nylonbüchsen auf und setzen Sie diese in die Schwenkhalterung ein ([Bild 108](#)).
7. Fluchten Sie die Löcher in der Schwenkhalterung mit den Löchern im Endkanal aus ([Bild 108](#)).
8. Setzen Sie den Lagerbolzen ein und befestigen Sie diesen mit der in Schritt 3 entfernten Bundbolzen und der Bundmutter.
9. Wiederholen Sie die Schritte 2 bis 8 am anderen äußeren Auslegerabschnitt.

# Waagerechtes Einstellen der Ausleger

Mit den folgenden Schritten können Sie die Aktuatoren am mittleren Ausleger einstellen, damit der linke und rechte Ausleger waagrecht bleiben.

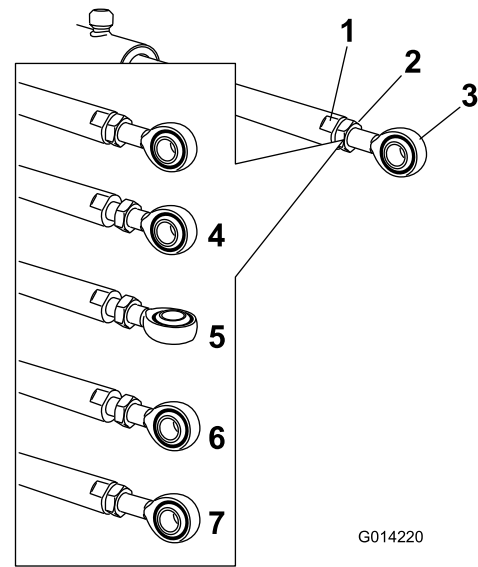
1. Fahren Sie die Ausleger in die Sprühstellung aus.
2. Nehmen Sie den Splint vom Lagerbolzen ab (Bild 109).



**Bild 109**

- |                                     |           |
|-------------------------------------|-----------|
| 1. Aktuator                         | 4. Splint |
| 2. Aktuatorstange                   | 5. Stift  |
| 3. Gehäuse des Auslegerlagerbolzens |           |

3. Heben Sie den Ausleger an und nehmen Sie den Stift ab (Bild 109), senken Sie den Ausleger dann langsam auf den Boden ab.
4. Prüfen Sie den Stift auf Beschädigungen und wechseln Sie ihn ggf. aus.
5. Arretieren Sie die flachen Seiten der Aktuatorstange mit einem Schraubenschlüssel und lösen Sie dann die Klemmmutter, damit Sie die Ösenstange manipulieren können (Bild 110).



**Bild 110**

- |                                       |   |
|---------------------------------------|---|
| 1. Flache Seite an der Aktuatorstange | 5. Eingestellte Öse                                       |
| 2. Klemmmutter                        | 6. Ösenposition für Montage                               |
| 3. Öse                                | 7. Angezogene Klemmmutter, um neue Stellung zu arretieren |
| 4. Gelöste Klemmmutter                |   |

6. Drehen Sie die Ösenstange in der Aktuatorstange, um den ausgefahrenen Aktuator auf die gewünschte Stellung zu verlängern oder zu verkürzen (Bild 110).
- Hinweis:** Sie müssen die Ösenstange in halben oder ganzen Umdrehungen drehen, um die Stange am Ausleger zu montieren.
7. Wenn die gewünschte Stellung erreicht ist, ziehen Sie die Klemmmutter an, um den Aktuator und die Ösenstange zu befestigen.
  8. Heben Sie den Ausleger an, um den Drehzapfen mit der Aktuatorstange auszurichten.
  9. Halten Sie den Ausleger fest und stecken Sie den Stift durch das Auslegerscharnier und die Aktuatorstange (Bild 109).
  10. Wenn der Stift eingesetzt ist, lassen Sie den Ausleger los und befestigen Sie den Stift mit dem vorher abgenommenen Splint.
  11. Wiederholen Sie diese Schritte für jedes Aktuatorstangenlager.



# Reinigung

**Wichtig:** Verwenden Sie zur Reinigung der Maschine kein Brack- oder wiederaufbereitetes Wasser.

## Reinigen des Durchflussmessgeräts

**Wartungsintervall:** Alle 200 Betriebsstunden/Jährlich (je nach dem, was zuerst erreicht wird) (häufiger, wenn Sie benetzbares Pulver verwenden).

1. Spülen Sie das ganze Sprühsystem gründlich durch und entleeren es.
2. Entfernen Sie das Durchflussmessgerät vom Sprühfahrzeug und spülen Sie es mit frischem Wasser.
3. Entfernen Sie den Haltering an der vorgeschalteten Seite (Bild 111).

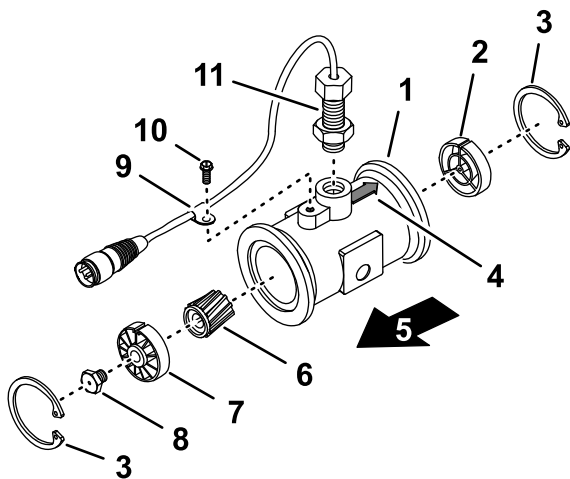


Bild 111

g214630

- |  |  |
|--|--|
| 1. Flansch (Durchflussmessgeräthäuse)              | 7. Vorgeschalteter Hub und Lager (mit Keilnut nach oben) |
| 2. Ablaufseitiger Hub (mit Keilnut nach oben)      | 8. Turbinenbolzen  |
| 3. Haltering                                       | 9. Kabelbaumklemme                                       |
| 4. Ablaufseitiger Pfeil (Durchflussmessgeräthäuse) | 10. Bundbolzen   |
| 5. Vorgeschaltet                                   | 11. Sensor   |
| 6. Drehzylinder, Magnet                            |  |

4. Reinigen Sie die Turbine und die Turbinennabe, um Metallfeilstaub und benetzbares Pulver zu entfernen.
5. Prüfen Sie die Turbinenflügel auf Abnutzung.

**Hinweis:** Halten Sie die Turbine in der Hand und drehen Sie sie. Sie sollte sich ungehindert

mit nur wenig Widerstand drehen. Sollte dies nicht der Fall sein, ersetzen Sie sie.

6. Montieren Sie das Durchflussmessgerät.
7. Prüfen Sie mit einem niedrigen Luftdruck (0,34 bar), dass sich die Turbine ungehindert dreht.

**Hinweis:** Wenn sich die Turbine nicht ungehindert dreht, lösen Sie den Sechskantbolzen unten an der Turbinennabe um eine Sechszehntel-Umdrehung, bis sie sich ungehindert dreht.

## Reinigen der Sprühventile

- Weitere Informationen zum Reinigen des Dosierungsregelventile finden Sie in den folgenden Abschnitten:
  1. Entfernen des Ventilaktuators (Seite 82)
  2. Entfernen des Ventils des Dosierungssteuerungsverteilers (Seite 82)
  3. Reinigen des Verteilerventils (Seite 86)
  4. Montieren des Verteilerventils (Seite 88)
  5. Montieren des Dosierungsregelventilverteilers (Seite 88)
  6. Einbauen des Ventilaktuators (Seite 92)
- Weitere Informationen zum Reinigen des Rührwerkventils finden Sie in den folgenden Abschnitten:
  1. Entfernen des Ventilaktuators (Seite 82)
  2. Entfernen des Rührwerkverteilterventils (Seite 83)
  3. Reinigen des Verteilerventils (Seite 86)
  4. Montieren des Verteilerventils (Seite 88)
  5. Einsetzen des Rührwerkverteilterventils (Seite 89)
  6. Einbauen des Ventilaktuators (Seite 92)
- Weitere Informationen zum Reinigen des Hauptauslegerventils finden Sie in den folgenden Abschnitten:
  1. Entfernen des Ventilaktuators (Seite 82)
  2. Entfernen des Ventils des Hauptauslegerverteilers (Seite 84)
  3. Reinigen des Verteilerventils (Seite 86)
  4. Montieren des Verteilerventils (Seite 88)
  5. Montieren des Ventils des Hauptauslegerverteilers (Seite 90)
  6. Einbauen des Ventilaktuators (Seite 92)
- Weitere Informationen zum Reinigen der drei Abschnittventile finden Sie in den folgenden Abschnitten:

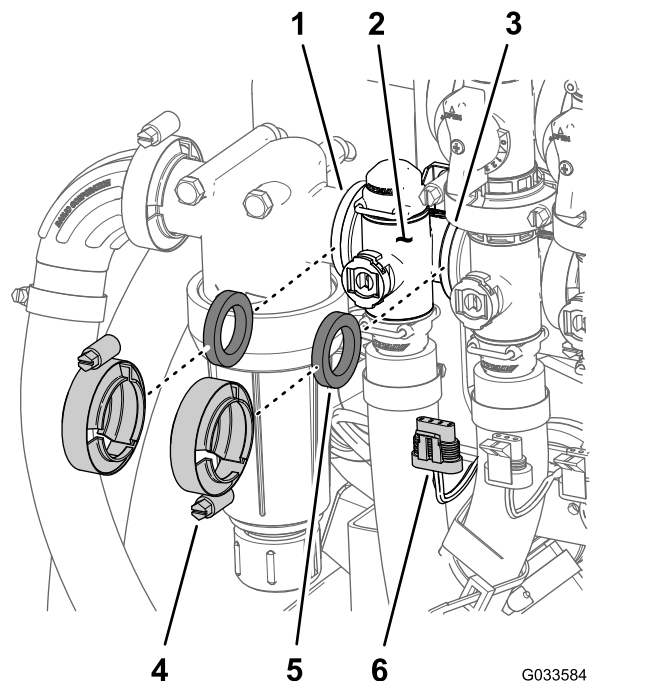
1. Entfernen des Ventilaktuators (Seite 82)
2. Entfernen des Abschnittverteilerventils (Seite 85)
3. Reinigen des Verteilerventils (Seite 86)
4. Montieren des Verteilerventils (Seite 88)
5. Montieren des Abschnittverteilerventils (Seite 91)
6. Einbauen des Ventilaktuators (Seite 92)

4. Nehmen Sie den Aktuator vom Verteilerventil ab.

## Entfernen des Ventils des Dosierungssteuerungsverteilers

1. Entfernen Sie die zwei Flanschklappen und zwei Dichtungen, mit denen der Verteiler für das Dosierungsregelventil am Druckfilter und Rührwerkventil befestigt ist (Bild 113).

**Hinweis:** Bewahren Sie die Flanschklappen und Dichtungen für den Einbau in [Montieren des Dosierungsregelventilverteilers \(Seite 88\)](#) auf.



**Bild 113**

- |                                      |  |
|--------------------------------------|--|
| 1. Flansch (Druckfilterkopf)         | 4. Flanschklammer  |
| 2. Verteiler (Dosierungsregelventil) | 5. Dichtungsklammer  |
| 3. Flansch (Rührwerkventil)          | 6. 3-Stift-Stecker (Ventilaktuator, Dosierungsregelventil) |

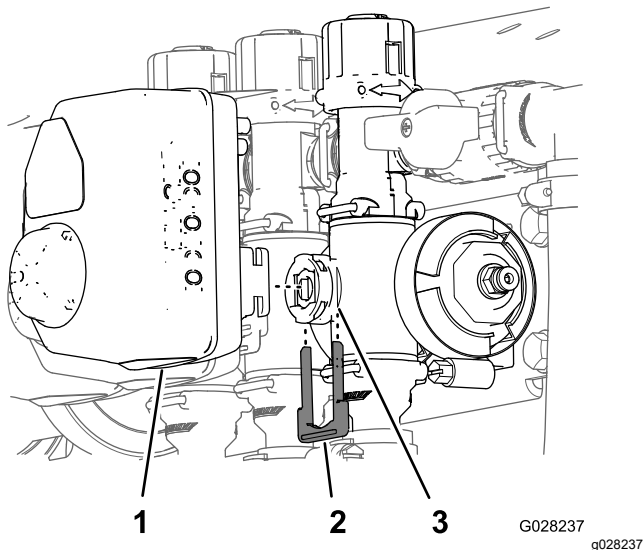
2. Entfernen Sie den Halter, mit dem das Auslaufanschlussstück an der Verteilerkupplung für das Dosierungsregelventil befestigt ist (Bild 114).

## Entfernen des Ventilaktuators

1. Stellen Sie das Sprühfahrzeug auf eine ebene Fläche, aktivieren die Feststellbremse, stellen die Pumpe und den Motor ab und ziehen den Schlüssel ab.
2. Ziehen Sie den 3-Buchsen-Stecker des Ventilaktuators vom 3-Stift-Stecker am Kabelbaum des Sprühfahrzeugs ab.
3. Entfernen Sie den Halter, mit dem der Aktuator am Verteilerventil für das Ventil für die Dosierungssteuerung, das Rührwerk, den Hauptabschnitt oder das Abschnittventil befestigt ist (Bild 112).

**Hinweis:** Drücken Sie die zwei Schenkel des Halters zusammen und nach unten.

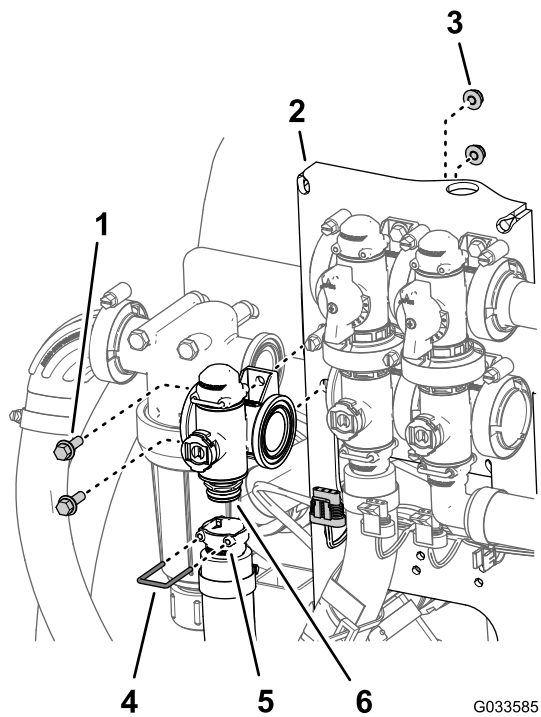
**Hinweis:** Bewahren Sie den Aktuator und den Halter für den Einbau in [Einbauen des Ventilaktuators \(Seite 92\)](#) auf.



**Bild 112**

Bild zeigt Abschnittventil-Aktuator (der Rührwerkventil-Aktuator ist ähnlich)

- |  |                    |
|--|--------------------|
| 1. Ventilaktuator (Bild zeigt Abschnittventil) | 3. Schaftanschluss |
| 2. Halter                                      |                    |



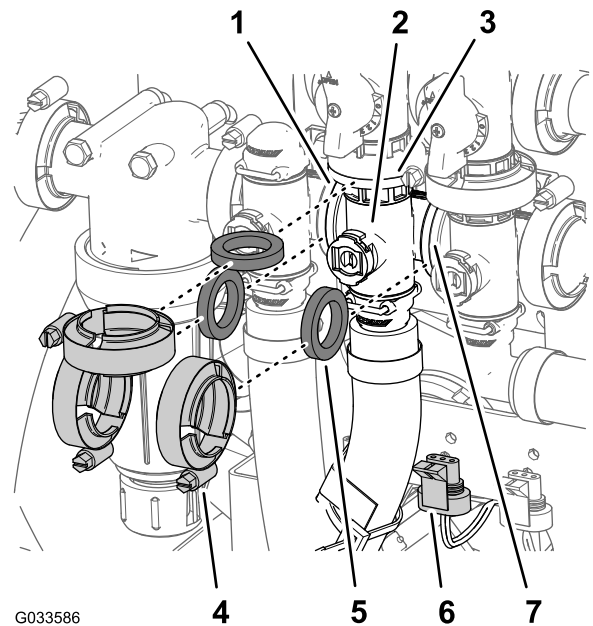
**Bild 114**

- |  |   |
|--|---|
| 1. Bundkopfschraube<br>( $\frac{1}{4}$ " x $\frac{3}{4}$ " ) | 4. Halter   |
| 2. Ventilhalterung   | 5. Buchse (Auslaufan-<br>schlussstück)            |
| 3. Sicherungsbundmutter<br>( $\frac{1}{4}$ " )               | 6. Kupplung (Verteiler,<br>Dosierungsregelventil) |

- Entfernen Sie die zwei Bundkopfschrauben ( $\frac{1}{4}$ " x  $\frac{3}{4}$ " ) und zwei Sicherungsbundmutter ( $\frac{1}{4}$ " ), mit denen das Dosierungsregelventil an der Ventilbefestigung befestigt ist, und entfernen Sie den Ventilverteiler von der Maschine (**Bild 114**).

**Hinweis:** Lösen Sie ggf. die Befestigungen für den Druckfilterkopf, um das Entfernen des Dosierungsregelventils zu erleichtern.

**Hinweis:** Bewahren Sie die Bundkopfschrauben, Sicherungsbundmutter und den Halter für den Einbau in [Einsetzen des Rührwerkverteilers](#) ([Seite 89](#)) auf.



**Bild 115**

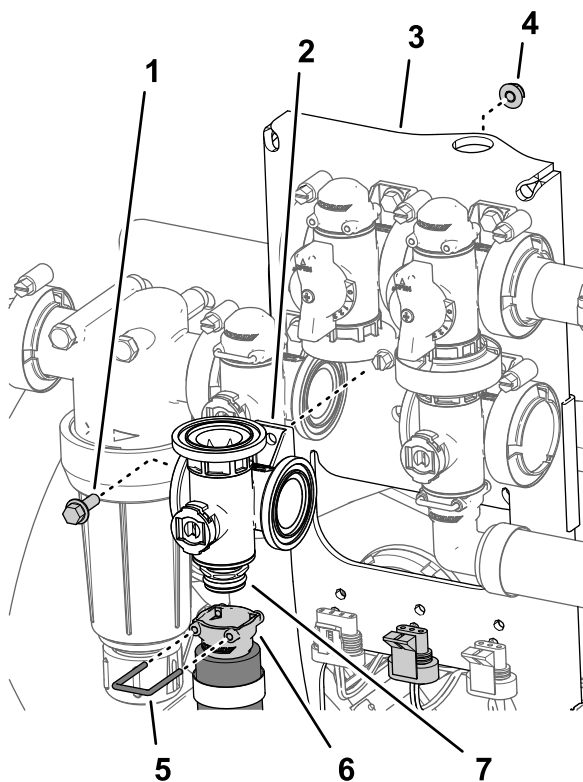
- |   |   |
|---|---|
| 1. Flansch (Druckfilterkopf)                      | 5. Dichtungsklemme  |
| 2. Verteiler (Rührwerkventil)                     | 6. 3-Stift-Stecker<br>(Ventilaktuator,<br>Rührwerkventil) |
| 3. Flansch (Sicherheitsventil,<br>Rührwerkventil) | 7. Flansch (Hauptausleger-<br>ventil)                     |
| 4. Flanschklebme                                  |   |

- Entfernen Sie den Halter, mit dem die Schnelltrennbuchse an der Schnelltrennkupplung des Verteilers für das Rührwerkventil befestigt ist (**Bild 116**).

## Entfernen des Rührwerkverteiler-ventils

- Entfernen Sie die drei Flanschklebmen und drei Dichtungen, mit denen der Verteiler für das Rührwerkventil (**Bild 115**) am Rührwerksicherheitsventil, Dosierungsregelventil und Hauptauslegerventil befestigt ist.

**Hinweis:** Bewahren Sie die Flanschklebmen und Dichtungen für den Einbau in [Einsetzen des Rührwerkverteilers](#) ([Seite 89](#)) auf.



**Bild 116**

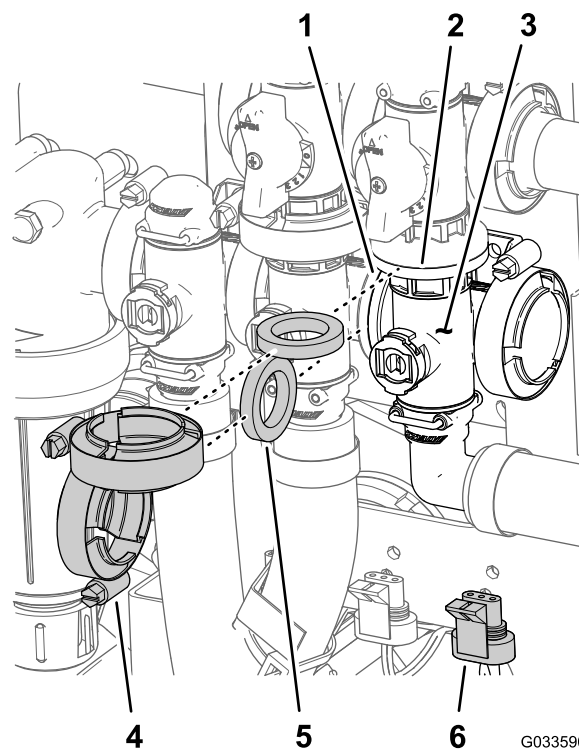
g214596

- |  |   |
|--|---|
| 1. Bundkopfschraube<br>( $\frac{1}{4}$ " x $\frac{3}{4}$ " ) | 5. Halter                                   |
| 2. Verteilerventil<br>(Rührwerkventil)                       | 6. Schnelltrennanchlussstück<br>(Buchse)    |
| 3. Ventilhalterung   | 7. Schnelltrennanschlussstück<br>(Kupplung) |
| 4. Sicherungsbundmutter<br>( $\frac{1}{4}$ " )               |   |

- Entfernen Sie die Bundkopfschraube ( $\frac{1}{4}$ " x  $\frac{3}{4}$ " ) und Sicherungsbundmutter ( $\frac{1}{4}$ " ), mit denen das Rührwerkventil an der Ventilbefestigung befestigt ist, und entfernen Sie den Ventilverteiler von der Maschine ([Bild 116](#)).

**Hinweis:** Bewahren Sie die Bundbolzen, Sicherungsbundmuttern und den Halter für den Einbau in [Einsetzen des Rührwerkverteilterventils \(Seite 89\)](#) auf.

des Ventils des Hauptauslegerverteilers ([Seite 90](#)) auf.



**Bild 117**

G033590

g033590

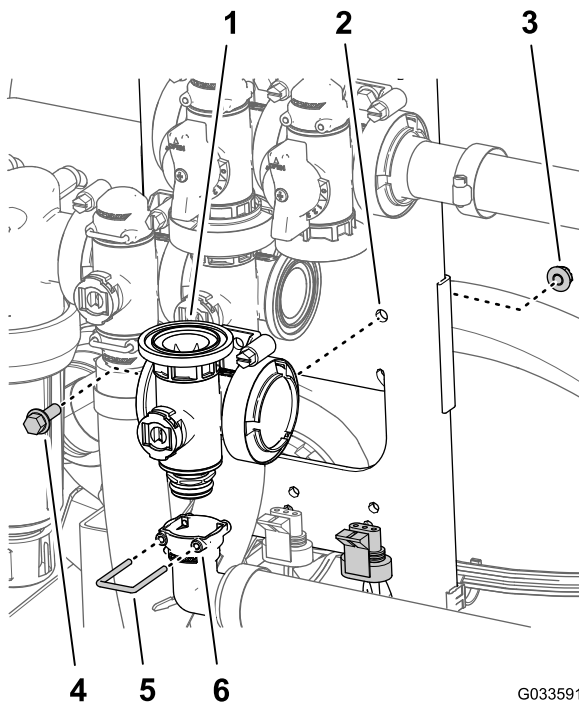
- |   |   |
|---|---|
| 1. Flansch (Rührwerkventil)                         | 4. Flanschklemme  |
| 2. Flansch (Sicherheitsventil, Hauptauslegerventil) | 5. Dichtung   |
| 3. Verteiler (Hauptauslegerventil)                  | 6. 3-Stift-Stecker<br>(Ventilaktuator, Hauptauslegerventil) |

- Entfernen Sie den Halter, mit dem das 90°-Auslaufanschlussstück an der Verteilerkupplung für das Hauptauslegerventil befestigt ist ([Bild 118](#)).

## Entfernen des Ventils des Hauptauslegerverteilers

- Entfernen Sie die Flanschklemmen und Dichtungen, mit denen der Verteiler für das Hauptauslegerventil ([Bild 117](#)) am Sicherheitsventil des Hauptauslegers, am Rührwerkventil und am 90°-Flanschkrümmer (am Ende des Schlauchs für das Durchflussmessgerät) befestigt ist.

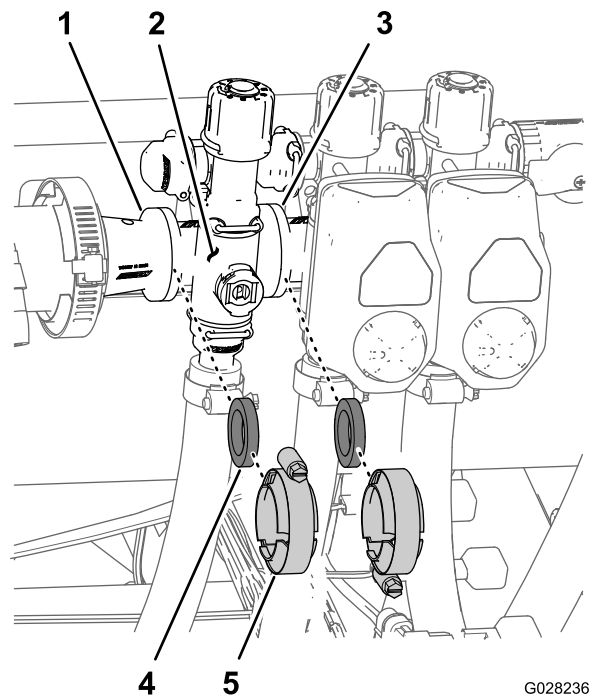
**Hinweis:** Bewahren Sie die Flanschklemmen und Dichtungen für den Einbau in [Montieren](#)



G033591  
g033591

**Bild 118**

- |   |   |
|---|---|
| 1. Verteiler (Hauptausleger-ventil)         | 4. Bundkopfschraube ( $\frac{1}{4}$ " x $\frac{3}{4}$ " ) |
| 2. Ventilhalterung                          | 5. Halter   |
| 3. Sicherungsbundmutter ( $\frac{1}{4}$ " ) | 6. Buchse (90°Auslaufan- schlussstück)                    |



G028236  
g028236

**Bild 119**

- |   |                  |
|---|------------------|
| 1. Flansch (Reduzierkupp- lung)                 | 4. Dichtung      |
| 2. Verteiler (Abschnittventil)                  | 5. Flanschklemme |
| 3. Flansch (danebenliegen- des Abschnittventil) |                  |

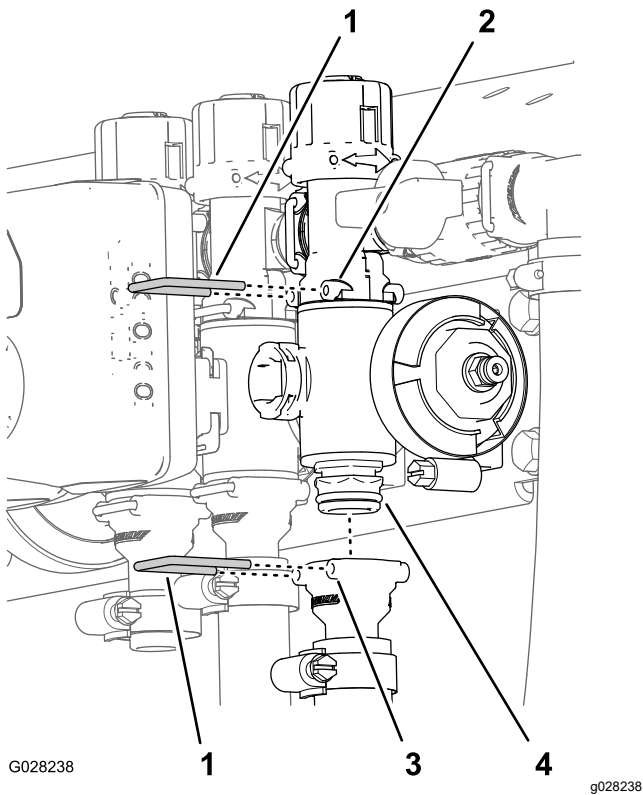
- Entfernen Sie die Bundkopfschraube ( $\frac{1}{4}$ " x  $\frac{3}{4}$ " ) und die Sicherungsbundmutter ( $\frac{1}{4}$ " ), mit denen das Hauptauslegerventil an der Ventilbefestigung befestigt ist, und entfernen Sie den Ventilverteiler von der Maschine (**Bild 118**).

**Hinweis:** Bewahren Sie die Bundkopfschraube , Sicherungsbundmutter und den Halter für den Einbau in [Montieren des Ventils des Hauptauslegerverteilers](#) (Seite 90) auf.

- Entfernen Sie die Halter, mit denen das Auslaufanschlussstück am Abschnittsventilverteiler und dem Ventilverteiler am Sicherheitsventil-Anschlussstück befestigt ist (**Bild 120**).

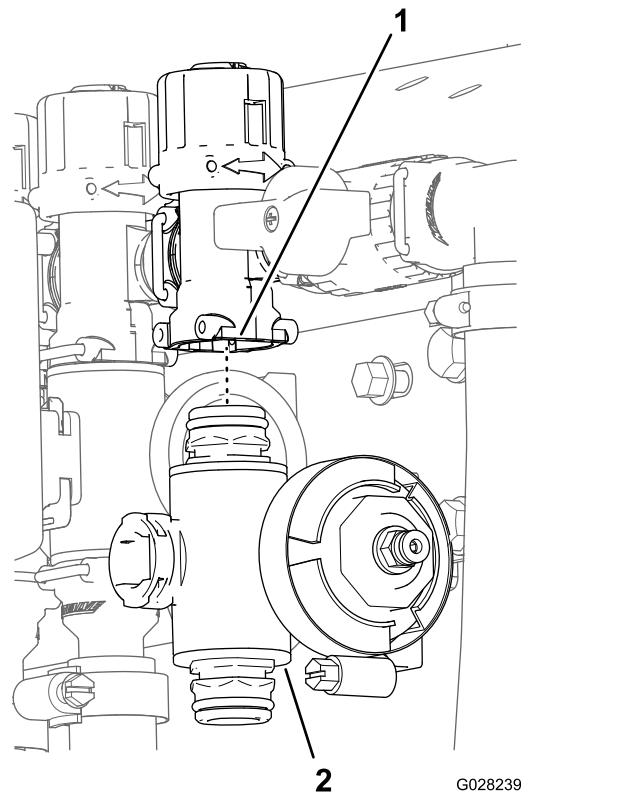
## Entfernen des Abschnittverteiler-ventils

- Entfernen Sie die Klemmen und Dichtungen, mit denen der Verteiler für das Abschnittventil (**Bild 119**) an dem danebenliegenden Abschnittventil (falls linkes Abschnittventil auch die Reduzierkupplung) befestigt ist.



**Bild 120**

- |   |                                   |
|---|-----------------------------------|
| 1. Halter   | 3. Buchse (Auslaufanschlussstück) |
| 2. Buchse (Anschlussstück des Sicherheitsventils) | 4. Verteilerventil                |



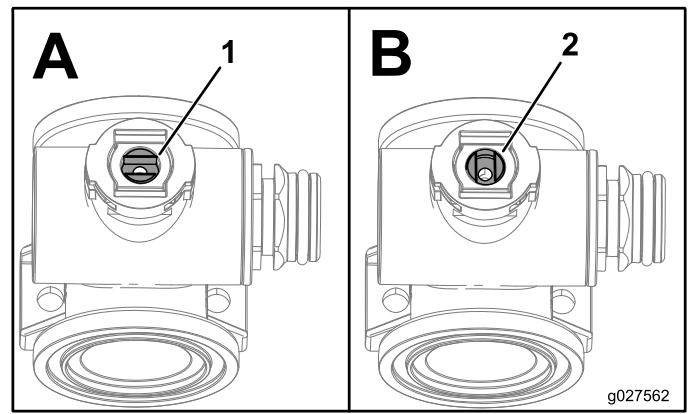
**Bild 121**

- |  |                             |
|--|-----------------------------|
| 1. Anschlussstück des Sicherheitsventils | 2. Abschnittventilverteiler |
|--|-----------------------------|

3. Entfernen Sie für die linken oder rechten Auslegerabschnittsventile die Bundkopfschrauben und Sicherungsbundmutter, mit denen die Abschnittsventile an der Ventilhalterung befestigt sind. Entfernen Sie die Ventilverteiler für das mittlere Abschnittsventil von der Maschine; entfernen Sie den Abschnittventilverteiler von der Maschine (Bild 121).

## Reinigen des Verteilerventils

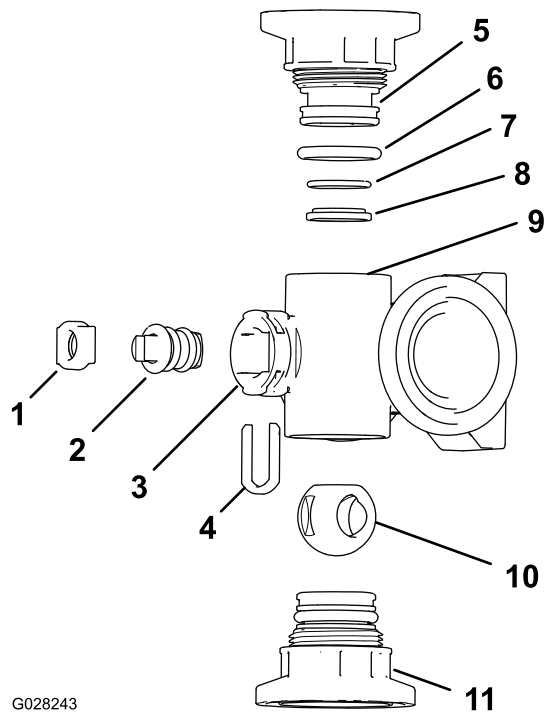
1. Drehen Sie den Ventilschaft so, dass er in der geschlossenen Stellung ist (Bild 122 B).



**Bild 122**

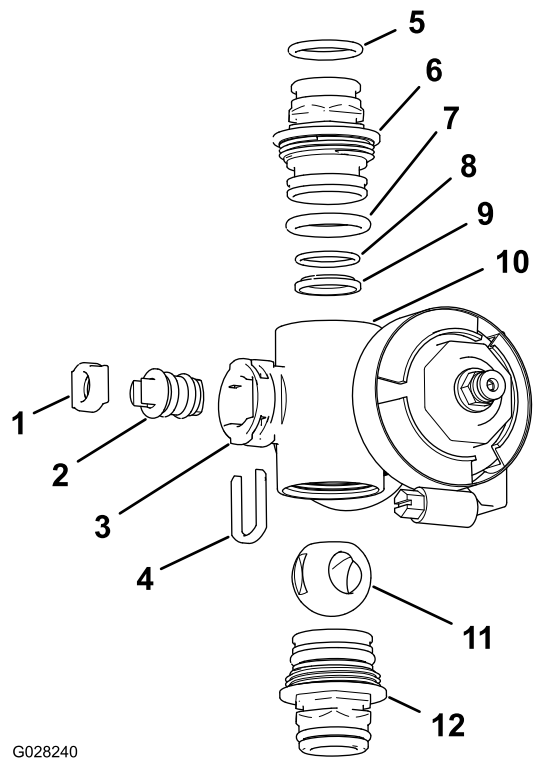
- |                      |                         |
|----------------------|-------------------------|
| 1. Geöffnetes Ventil | 2. Geschlossenes Ventil |
|----------------------|-------------------------|

2. Nehmen Sie die zwei Endkappen-Anschlussstücke von jedem Ende des Verteilergehäuses ab (Bild 123 und Bild 124).



**Bild 123**  
Rührwerkventilverteiler

- |  |                                   |
|--|-----------------------------------|
| 1. Schafthalter                                  | 7. O-Ring hinten (0,676" x 0,07") |
| 2. Ventilschaft                                  | 8. Ventilsockelring               |
| 3. Schaftanschluss                               | 9. Verteilergehäuse               |
| 4. Halter für Schaftaufnahme                     | 10. Kugelventil                   |
| 5. Endkappe, Anschlussstück                      | 11. Endkappe, Anschlussstück      |
| 6. O-Ring an Endkappendichtung (0,796" x 0,139") |                                   |



**Bild 124**  
Abschnittventilverteiler

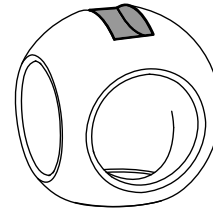
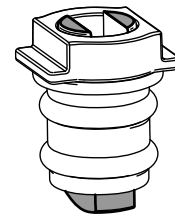
- |  |   |
|--|---|
| 1. Ventilschaftsockel                                | 7. O-Ring an Endkappe (0,796" x 0,139") |
| 2. Ventilschaft                                      | 8. O-Ring hinten (0,676" x 0,07")       |
| 3. Schaftanschluss                                   | 9. Kugelsockel                          |
| 4. Schafthalter                                      | 10. Verteilergehäuse                    |
| 5. O-Ring am Auslaufanschlussstück (0,737" x 0,103") | 11. Kugelventil                         |
| 6. Kupplung (Verteiler)                              | 12. Kupplung (Verteiler)                |

3. Drehen Sie den Ventilschaft so, dass die Kugel in der geöffneten Stellung ist ([Bild 122A](#)).
- Hinweis:** Wenn der Ventilschaft parallel mit dem Ventilfluss ist, fällt der Ball heraus.
4. Nehmen Sie den Schafthalter aus den Schlitzen im Schaftanschluss im Verteiler heraus ([Bild 123](#) und [Bild 124](#)).
  5. Nehmen Sie den Schafthalter und den Ventilschaftsockel aus dem Verteiler heraus ([Bild 123](#) und [Bild 124](#)).
  6. Fassen Sie in das Verteilergehäuse und nehmen Sie den Ventilschaft heraus ([Bild 123](#) und [Bild 124](#)).
  7. Reinigen Sie die Innenseite des Verteilers und die Außenseite des Kugelventils, des Ventilschafts, des Ventilhalters und der Endkappen-Anschlussstücke.

## Montieren des Verteilerventils

Vom Bediener bereitgestelltes Material: Farbloses Silikonfett.

**Wichtig:** Verwenden Sie Silikonfett nur beim Einsetzen des Ventils.



g027565

g027565

**Bild 125**

1. Überprüfen Sie den Zustand der O-Ringe des Auslaufanschlusstücks (nur Abschnittventilverteiler), der Endkappen-O-Ringe, der hinteren O-Ringe und den Kugelsockel auf Beschädigungen oder Abnutzung (Bild 123 und Bild 124).

**Hinweis:** Tauschen Sie beschädigte oder abgenutzte O-Ringe oder Sockel aus.

2. Tragen Sie Silikonfett auf den Ventilschaft auf und setzen ihn in den Ventilschaftsockel (Bild 123 und Bild 124) ein.
3. Setzen Sie den Ventilschaft und den Sockel in den Verteiler und befestigen Sie den Schaft und den Sockel mit dem Schafthalter (Bild 123 und Bild 124).
4. Stellen Sie sicher, dass die hinteren O-Ringe und der Kugelsockel ausgefluchtet sind und im Endkappen-Anschlussstück sitzen (Bild 123 und Bild 124).
5. Bringen Sie das Endkappen-Anschlussstück am Verteilergehäuse an, bis der Flansch des Endkappen-Anschlussstücks das Verteilergehäuse berührt, drehen Sie dann das Endkappen-Anschlussstück um eine weitere Achtel- bis Viertelumdrehung (Bild 123 und Bild 124).

**Hinweis:** Achten Sie darauf, dass Sie das Ende des Anschlussstücks nicht beschädigen.

6. Setzen Sie die Kugel in das Ventilgehäuse ein (Bild 125).

**Hinweis:** Der Ventilschaft sollte in den Kugeltriebsschlitz passen. Passen Sie die Position der Kugel an, wenn der Ventilschaft nicht passt (Bild 125).

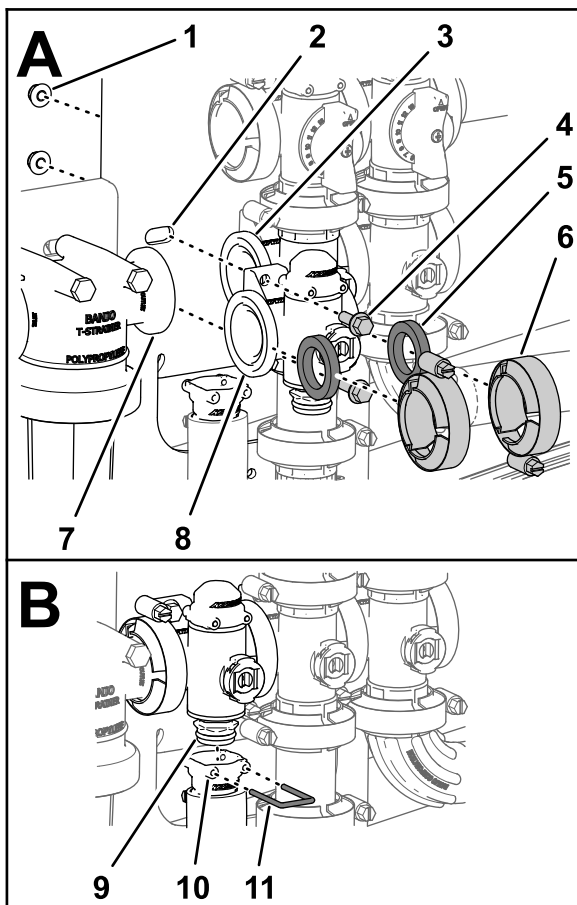
7. Drehen Sie den Ventilschaft so, dass das Ventil geschlossen ist (Bild 122B).
8. Wiederholen Sie die Schritte 4 und 5 für das andere Endkappen-Anschlussstück.

## Montieren des Dosierungsregelventilverteilers

1. Fluchten Sie eine Dichtung zwischen den Flanschen des Dosierungsregelventilverteilers und dem Druckfilterkopf aus (Bild 126A)

**Hinweis:** Lösen Sie ggf. die Befestigungen für den Druckfilterkopf, um einen Abstand zu erhalten.





**Bild 126**

g238670

- |                                   |                                    |                                    |
|-----------------------------------|------------------------------------|------------------------------------|
| 1. Sicherungsmutter (1/4")        | 5. Dichtung                        | 9. Schnellkupplung (Verteilventil) |
| 2. Ventilbefestigung              | 6. Flanschklammer                  | 10. Buchse (Auslaufanschlussstück) |
| 3. Flansch (Rührwerkventil)       | 7. Flansch (Druckfilterkopf)       | 11. Halter                         |
| 4. Bundkopfschraube (1/4" x 3/4") | 8. Flansch (Dosierungsregelventil) |                                    |

- Montieren Sie den Dosierungsregelventilverteiler, die Dichtung und den Druckfilterkopf mit einer Flanschklammer und ziehen sie mit der Hand an (Bild 126A).
- Fluchten Sie eine Dichtung zwischen den Flanschen des Dosierungsregelventils und dem Rührwerkventilverteiler aus (Bild 126A).
- Montieren Sie den Dosierungsregelventilverteiler, die Dichtung und den Rührwerkventilverteiler mit einer Flanschklammer und ziehen sie mit der Hand an (Bild 126A).
- Befestigen Sie das Dosierungsregelventil mit den zwei Bundkopfschrauben und den zwei Sicherungsbundmutter (Bild 126A), die Sie in Schritt 3 von Entfernen des Ventils des

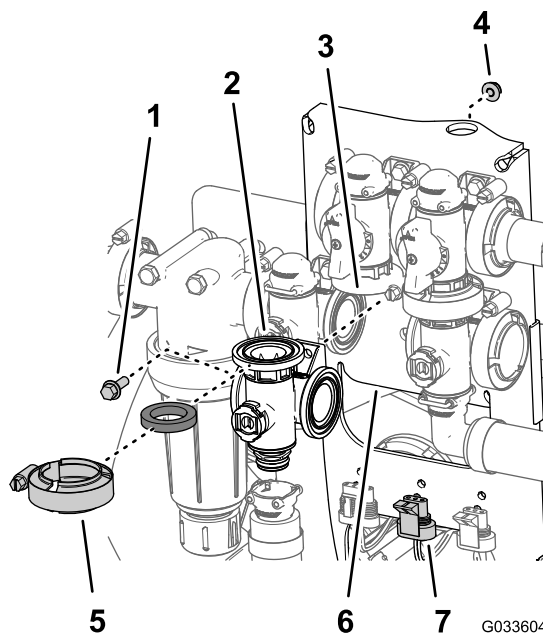
Dosierungssteuerungsverteilers (Seite 82) entfernt haben, an der Ventilhalterung und ziehen Sie die Schraube und Mutter bis auf eine Drehmoment von 10 bis 12 N·m an.

- Montieren Sie das Auslaufanschlussstück unten am Verteiler für das Dosierungsregelventil am Kupplungsanschlussstück (Bild 126B).
- Stecken Sie einen Halter in die Buchse des Auslaufanschlussstücks, um das Kupplungsanschlussstück des Auslaufanschlussstückes zu befestigen (Bild 126B).
- Wenn Sie die Befestigungen für den Druckfilterkopf gelöst haben, ziehen Sie die Mutter und Schraube bis auf 10-12 N·m an.

## Einsetzen des Rührwerkventilverteilers

- Fluchten Sie den Flansch des Rührwerkventilverteilers, eine Dichtung und den Flansch des Rührwerk-Sicherheitsventils aus (Bild 127).

**Hinweis:** Lösen Sie ggf. die Befestigungen für das Hauptauslegerventil, um einen Abstand zu erhalten.



**Bild 127**

G033604

g033604

- |                                   |   |
|-----------------------------------|---|
| 1. Bundkopfschraube (1/4" x 3/4") | 5. Flanschklammer                                   |
| 2. Dichtung                       | 6. Ventilbefestigung                                |
| 3. Verteiler (Rührwerkventil)     | 7. 3-Stift-Stecker (Ventilaktuator, Rührwerkventil) |
| 4. Sicherungsbundmutter (1/4")    |   |

- Montieren Sie das Rührwerksicherheitsventil, die Dichtung und den Rührwerkventilverteiler mit einer Flanschklammer und ziehen sie mit der Hand an (Bild 128).
- Fluchten Sie eine Dichtung zwischen den Flanschen des Dosierungsregelventils und dem Rührwerkventilverteiler aus (Bild 128A).

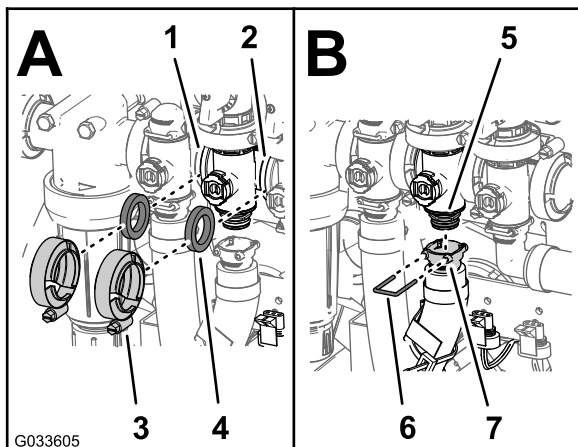


Bild 128

- |                                    |                                      |
|------------------------------------|--------------------------------------|
| 1. Flansch (Dosierungsregelventil) | 5. Schnellkupplung (Verteilerventil) |
| 2. Flansch (Hauptauslegerventil)   | 6. Buchse (Auslaufanschlussstück)    |
| 3. Flanschklammer                  | 7. Halter                            |
| 4. Dichtung                        |                                      |

- Montieren Sie das Dosierungsregelventil, die Dichtung und den Rührwerkventilverteiler mit einer Flanschklammer und ziehen sie mit der Hand an (Bild 128A)
- Fluchten Sie eine Dichtung zwischen den Flanschen des Rührwerkventilverteilers und dem Hauptauslegerventil aus (Bild 128A).
- Montieren Sie den Rührwerkventilverteiler, die Dichtung und das Hauptauslegerventil mit einer Flanschklammer und ziehen sie mit der Hand an (Bild 128A)
- Montieren Sie das Auslaufanschlussstück unten am Verteiler für das Rührwerkventil am Kupplungsanschlussstück (Bild 128B)
- Stecken Sie einen Halter in die Buchse des Auslaufanschlussstückes, um das Auslaufanschlussstück am Kupplungsanschlussstück zu befestigen (Bild 128B)
- Befestigen Sie das Rührwerkventil mit der Bundkopfschraube und der Sicherungsbundmutter (Bild 127), die Sie in Schritt 3 von Entfernen des Rührwerkverteilers (Seite 83) entfernt haben, an der Ventilhalterung und ziehen Sie

die Schraube und Mutter auf ein Drehmoment von 10 bis 12 N·m an.

- Wenn Sie die Befestigungen für das Hauptauslegerventil gelöst haben, ziehen Sie die Mutter und Schraube bis auf 10-12 N·m an.

## Montieren des Ventils des Hauptauslegerverteilers

- Fluchten Sie den Flansch des Hauptauslegerventilverteilers, eine Dichtung und den Flansch des Hauptausleger-Sicherheitsventils aus (Bild 129).

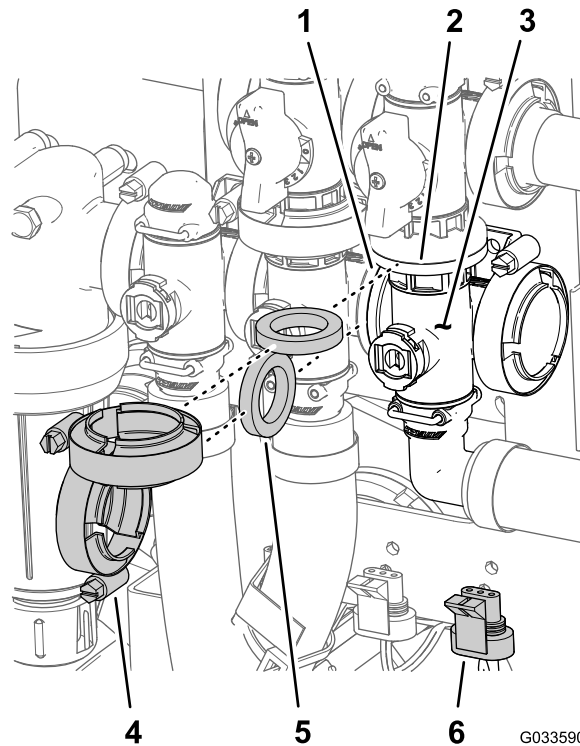


Bild 129

- |   |  |
|---|--|
| 1. Flansch (Rührwerkventil)                         | 4. Flanschklammer  |
| 2. Flansch (Sicherheitsventil, Hauptauslegerventil) | 5. Dichtung  |
| 3. Verteiler (Hauptauslegerventil)                  | 6. 3-Stift-Stecker (Ventilaktuator, Hauptauslegerventil) |

- Montieren Sie den Hauptausleger-Ventilverteiler, eine Dichtung und das Hauptausleger-Sicherheitsventil mit einer Flanschklammer und ziehen sie mit der Hand an (Bild 129).
- Fluchten Sie den Flansch des Hauptauslegerventilverteilers, eine Dichtung und den Rührwerkventilverteiler aus (Bild 129).
- Montieren Sie den Hauptausleger-Ventilverteiler, die Dichtung und den Rührwerkventilverteiler mit einer Flanschklammer und ziehen sie mit der Hand an (Bild 129).

- Fluchten Sie die Buchse des 90°-Auslaufanschlusstückes unten am Verteiler für das Hauptauslegerventil mit dem Kupplungsanschlusstück aus (Bild 130).

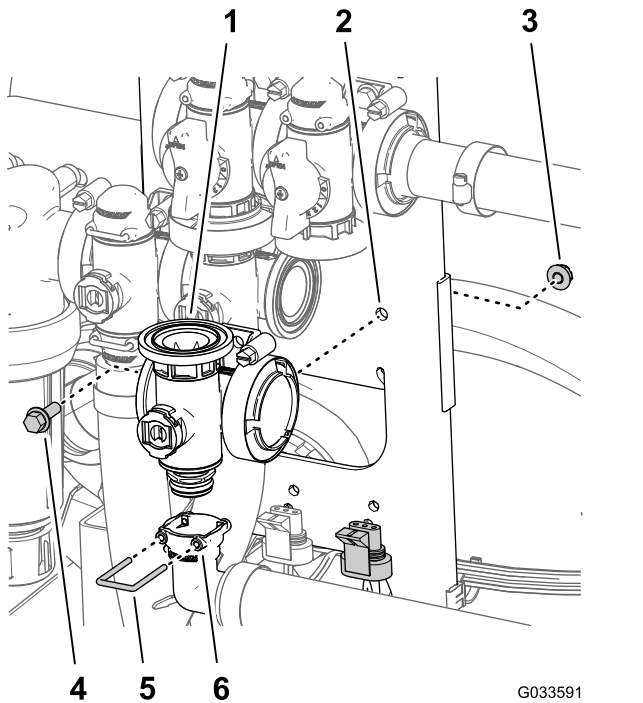


Bild 130

- |                                    |                                     |
|------------------------------------|-------------------------------------|
| 1. Verteiler (Hauptauslegerventil) | 4. Bundkopfschraube (1/4" x 3/4")   |
| 2. Ventilhalterung                 | 5. Halter                           |
| 3. Sicherungsbundmutter (1/4")     | 6. Buchse (90°Auslaufanschlusstück) |

- Stecken Sie einen Halter in die Buchse des Auslaufanschlusstückes, um das Kupplungsanschlusstück des Auslaufanschlusstückes zu befestigen (Bild 130).
- Befestigen Sie das Rührwerkventil mit der Bundkopfschraube und der Sicherungsbundmutter (Bild 129), die Sie in Schritt 3 von Entfernen des Ventils des Hauptauslegerverteilers (Seite 84) entfernt haben, an der Ventilhalterung und ziehen Sie die Schraube und Mutter auf ein Drehmoment von 10 bis 12 N·m an.

## Montieren des Abschnittverteiler-ventils

- Setzen Sie das obere Endkappen-Anschlusstück des Verteilerventils in das Anschlusstück des Sicherheitsventils ein (Bild 131 A).

**Hinweis:** Lösen Sie ggf. die Befestigungen für das Anschlusstück des Sicherheitsventils, um einen Abstand zu erhalten.

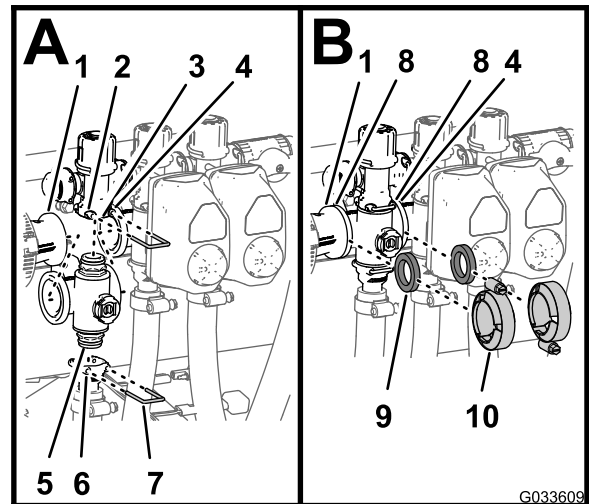


Bild 131

- |   |   |
|---|---|
| 1. Flansch (Reduzierkupplung)                           | 6. Buchse (Auslaufanschlusstück)        |
| 2. Buchse (Anschlusstück des Sicherheitsventils)        | 7. Halter                               |
| 3. Anschlusstück des Sicherheitsventils                 | 8. Flansch (Verteiler, Abschnittventil) |
| 4. Flansch (danebenliegender Verteiler, Rührwerkventil) | 9. Dichtung                             |
| 5. Endkappen-Anschlusstück (Verteilerventil)            | 10. Flanschklamme                       |

- Stecken Sie einen Halter in die Buchse des Anschlusstückes des Sicherheitsventils, um das Endkappen-Anschlusstück am Anschlusstück des Sicherheitsventils zu befestigen (Bild 131 A).
- Montieren Sie das Auslaufanschlusstück am unteren Endkappen-Anschlusstück des Verteilerventils (Bild 131 A).
- Stecken Sie einen Halter in die Buchse des Auslauf-Anschlusstückes, um das Endkappen-Anschlusstück am Auslaufanschlusstück zu befestigen (Bild 131 A).
- Fluchten Sie eine Dichtung zwischen den Flanschen der Reduzierkupplung und dem Abschnittventilverteiler aus (Bild 131 B).
- Montieren Sie die Reduzierkupplung, die Dichtung und den Abschnittventilverteiler mit einer Klemme und ziehen sie mit der Hand an (Bild 131 B).
- Fluchten Sie für den Einbau der zwei ganz linken Abschnittventile eine Dichtung zwischen

den Flanschen der zwei danebenliegenden Abschnittventilverteiler aus (Bild 131 B).

8. Montieren Sie die zwei benachbarten Abschnittventilverteiler und die Dichtung mit einer Klemme und ziehen sie mit der Hand an (Bild 131 B).
9. Befestigen Sie für die linken oder rechten Auslegerabschnittsventile die Ventile mit der Bundkopfschraube und der Sicherungsbundmutter, die Sie in Schritt 3 von [Entfernen des Abschnittverteilerventils \(Seite 85\)](#) entfernt haben, an der Ventilhalterung und ziehen Sie die Schrauben und Muttern mit 10-12 N·m an.
10. Wenn Sie die Befestigungen für das Anschlussstück des Sicherheitsventils gelöst haben, ziehen Sie die Mutter und Schraube bis auf 10-12 N·m an.

## Einbauen des Ventilaktuators

1. Fluchten Sie den Aktuator mit dem Verteilerventil aus und (Bild 112).
2. Befestigen Sie den Aktuator und das Ventil an dem in Schritt 3 von [Entfernen des Ventilaktuators \(Seite 82\)](#) entfernen Halter.
3. Schließen Sie den 3-Stift-Stecker des Kabelbaums für den Ventilaktuator an den 3-Buchsen-Stecker für den Kabelbaum des Sprühfahrzeugs an.

# Einlagerung

## Sicherheit bei der Einlagerung

- Bevor Sie den Fahrerstand verlassen, gehen Sie wie folgt vor:
  - Stellen Sie die Maschine auf einer ebenen Fläche ab.
  - Schalten Sie die Sprühpumpe aus.
  - Aktivieren Sie die Feststellbremse.
  - Stellen Sie den Motor ab und ziehen Sie den Zündschlüssel ab (sofern vorhanden).
  - Warten Sie, bis alle beweglichen Teile zum Stillstand gekommen sind.
  - Lassen die Maschine abkühlen, bevor Sie sie einstellen, warten, reinigen, oder einlagern.
- Lagern Sie die Maschine oder den Benzinkanister nie an Orten mit offener Flamme, Funken oder Zündflamme, z. B. Warmwasserbereiter, oder anderen Geräten.

## Vorbereiten der Maschine für die Einlagerung

### Kurzzeitlagerung

(Weniger als 30 Tage)

Führen Sie die folgenden Schritte durch:

1. [Reinigen des Sprühsystems \(Seite 67\)](#)
2. [Vorbereiten der Verwendung des Sprühfahrzeugs \(Seite 93\)](#)
3. [Vorbereitung des Sprühsystems \(Seite 93\)](#)

### Reinigen der Außenseite der Maschine

**Wichtig:** Verwenden Sie zur Reinigung der Maschine kein Brack- oder wiederaufbereitetes Wasser.

1. Parken Sie die Maschine auf einer ebenen Fläche, aktivieren Sie die Feststellbremse, stellen Sie die Sprühpumpe und den Motor ab, ziehen Sie den Schlüssel ab und warten Sie, bis alle beweglichen Teile zum Stillstand gekommen sind, bevor Sie die Maschine verlassen.

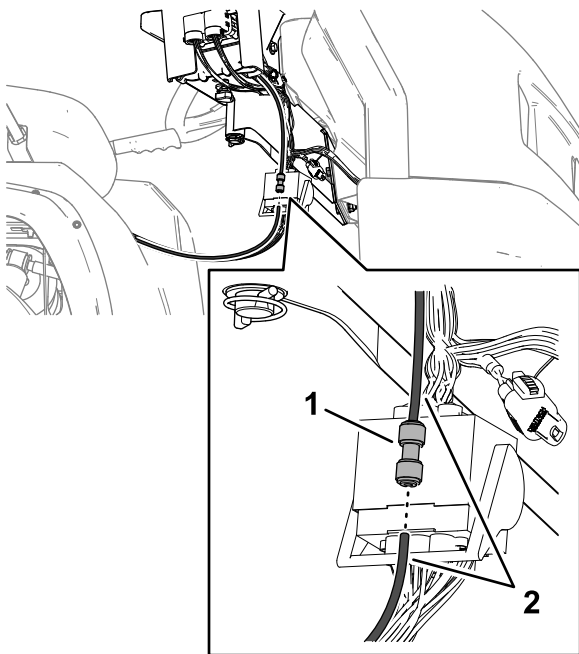
**Hinweis:** Kuppeln Sie bei Modellen der Serie Workman HD und HDX mit manuellem Getriebe die Zapfwelle aus.

2. Entfernen Sie Schmutz und Rückstände von der ganzen Maschine, einschließlich von der Außenseite der Zylinderkopfrippen des Motors und des Gebläsegehäuses.

**Wichtig:** Sie können die Maschine mit einem milden Reinigungsmittel und Wasser waschen. Waschen Sie die Maschine nie mit einem Hochdruckreiniger. Durch hohen Wasserdruck kann die elektrische Anlage beschädigt und das Fett an den Reibungsstellen weggespült werden. Vermeiden Sie überflüssiges Wasser, insbesondere in der Nähe des Bedienfelds, der Lampen, des Motors und der Batterie.

## Vorbereiten der Verwendung des Sprühfahrzeugs

1. Parken Sie die Maschine auf einer ebenen Fläche, aktivieren Sie die Feststellbremse, schalten Sie die Sprühpumpe ab, stellen Sie den Motor ab, ziehen Sie den Schlüssel ab und warten Sie, bis alle beweglichen Teile zum Stillstand gekommen sind, bevor Sie die Bedienerposition der Maschine verlassen.
2. Entleeren Sie den Frischwassertank und lassen Sie den Tankstutzen offen.
3. Entleeren Sie den Sprühsystemtank so gut wie möglich.
4. Rosthemmende, nicht alkoholische RV-Frostschutzlösung vorbereiten, siehe [Vorbereiten des Konditionierers \(Seite 70\)](#).
5. Entfernen Sie einen der Druckmessschläuche von der Steckverbindung, wie in [Bild 132](#) dargestellt.



**Bild 132**

g362136

1. Schnelltren-Anschlussstück
2. Manometerrohr

6. Lassen Sie den Motor an und senken Sie die äußeren Auslegerabschnitte ab.

## Vorbereitung des Sprühsystems

1. Lassen Sie die Sprühpumpe einige Minuten laufen, um das Frostschutzmittel im Sprühsystem und dem montieren Sprühzubehör zu verteilen.
2. Drehen Sie den linken, mittleren und rechten Abschnittschalter in die EIN-Stellung.
3. Drehen Sie den Hauptabschnittschalter in die EIN-Stellung und achten Sie auf Folgendes:
  - Stellen Sie sicher, dass der RV-Frostschutz aus dem abgetrennten Ende des Manometerrohres fließt.
  - Sprühen Sie die Düse aus, bis das RV-Frostschutzmittel sichtbar austritt.
4. Stellen Sie den Hauptabschnittschalter in die AUS-Stellung.
5. Stellen Sie den Pumpenhebel in die AUS-Stellung.
6. Heben Sie die äußeren Sprühabschnitte mit den Hubschaltern für den Auslegerabschnitt an. Heben Sie die Auslegerabschnitte an, bis sie ganz in der Transportgabel der Ausleger (in der Überkreuzstellung für den Transport) sind, und die Hubzylinder ganz eingefahren sind.

**Hinweis:** Stellen Sie sicher, dass die Hubzylinder ganz eingefahren sind, um eine Beschädigung der Aktuatorstange zu vermeiden.
7. Stellen Sie den Motor ab.
8. Entleeren Sie den Sprühsystemtank so gut wie möglich.

## Langzeitlagerung

### (Länger als 30 Tage)

1. Reinigen Sie die Sprühventile, siehe [Reinigen der Sprühventile \(Seite 81\)](#).
2. Fetten Sie das Sprühfahrzeug ein, siehe [Schmierung \(Seite 75\)](#).
3. Prüfen Sie alle Muttern und Schrauben und ziehen diese bei Bedarf an.
4. Prüfen Sie den Zustand alle Sprühschläuche.

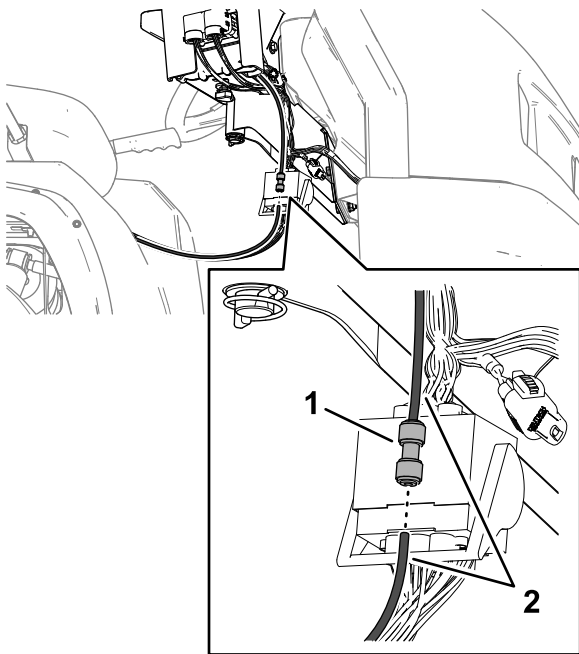
**Hinweis:** Reparieren Sie alle beschädigten und defekten Teile oder wechseln sie aus.

**Hinweis:** Wechseln Sie abgenutzte oder beschädigte Schläuche aus.

5. Ziehen Sie alle Schlauchanschlussstücke fest.
6. Bessern Sie Lackschäden mit Lack aus, den Sie von Ihrem Toro Vertragshändler beziehen können.
7. Bereiten Sie das Fahrzeug bei Bedarf für eine langfristige Einlagerung vor; siehe *Bedienungsanleitung* Ihres Fahrzeugs.
8. Lagern Sie die Maschine in einer sauberen, trockenen Garage oder an einem anderen geeigneten Ort ein.
9. Decken Sie die Maschine ab, damit sie geschützt ist und nicht verstaubt.

## Vorbereiten der Maschine für die Wartung

1. Führen Sie den Druckmessschlauch in das Schnelltren-Anschlussstück ein, bis er vollständig sitzt ([Bild 133](#)).



**Bild 133**

g362136

1. Schnelltren-Anschlussstück
  2. Manometerrohr
- 
2. Schließen Sie den Einfüllstutzen des Frischwassertanks.
  3. Geben Sie Kraftstoff in den Kraftstofftank.
  4. Führen Sie die Wartung an Ihrem Fahrzeug aus; siehe *Bedienungsanleitung* Ihres Fahrzeugs.

## Abnehmen des Sprühfahrzeugs und des Behältergestells

Kapazität der Hebevorrichtung: 408 kg

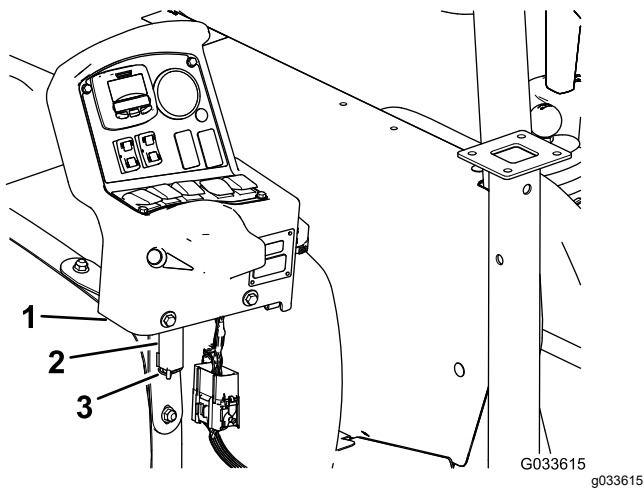
### ⚠ GEFAHR

Der Sprühbehälter stellt eine Gefahrenstelle mit gespeicherter Energie dar. Wenn der Behälter bei der Montage oder dem Ausbau nicht richtig festgehalten wird, kann er verrutschen oder herunterfallen und Sie oder Unbeteiligte verletzen.

Stützen Sie den Sprühbehälter beim Einbau, Ausbau oder bei Wartungsarbeiten mit Riemen oder einem Flaschenzug ab, wenn die Befestigungen abgenommen sind.

## Vorbereiten der mittleren Konsole

1. Klemmen Sie die Batteriekabel von der Batterie ab, siehe [6 Trennen der Batterie \(Seite 18\)](#).
2. Trennen Sie den Sicherungskasten des Sprühfahrzeugs vom Sicherungskasten der Maschine ab und trennen die Kabel zwischen den zwei Sicherungsblöcken ab, siehe [11 Einbauen des Sicherungskastens des Sprühfahrzeugs \(Seite 23\)](#).
3. Nehmen Sie den Kabelbaum von den Hakenclips ab, siehe [Verlegen des hinteren elektrischen Kabelbaums für das Sprühfahrzeug zur Steuerkonsole \(Seite 22\)](#).
4. Lösen Sie das Handrad, das sich unter der Konsole befindet, und entfernen Sie den Splint, siehe [Befestigen der Steuerkonsole an der Maschine \(Seite 21\)](#).
5. Trennen Sie die Anschlussklemmen der Kabel ab, mit denen der Sicherungskasten des Sprühfahrzeugs mit dem Sicherungskasten der Maschine verbunden ist, siehe [11 Einbauen des Sicherungskastens des Sprühfahrzeugs \(Seite 23\)](#).
6. Trennen Sie den Sicherungskasten des Sprühfahrzeugs vom Sicherungskasten der Maschine ab, siehe [11 Einbauen des Sicherungskastens des Sprühfahrzeugs \(Seite 23\)](#).
7. Entfernen Sie die Konsole von den Befestigungshalterung der Konsole und fluchten Sie den Lagerbolzen an der Steuerkonsole mit der Lagerhalterung am vorderen Behälterriemen ([Bild 134](#)) aus, siehe [Befestigen der Steuerkonsole an der Maschine \(Seite 21\)](#).



**Bild 134**

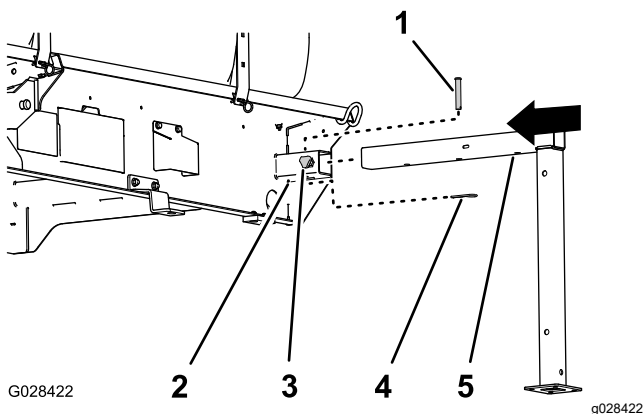
- |  |           |
|--|-----------|
| 1. Steuerkonsole                                 | 3. Splint |
| 2. Lagerhalterung (vorderer Sprühbehälterriemen) |           |

8. Befestigen Sie die Konsole an der Halterung und befestigen den Lagerbolzen mit dem Lastösenbolzen an der Halterung (Bild 134).

## Anbringen der Stützbocke

Kapazität der Hebevorrichtung: 408 kg

1. Fluchten Sie den vorderen Stützbock mit der Stützbockaufnahme vorne am Behälter aus (Bild 135).



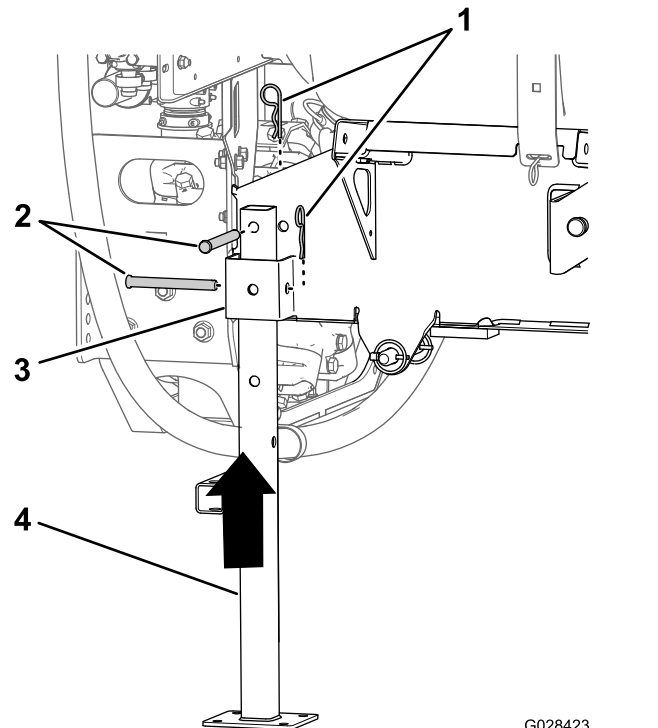
**Bild 135**

- |                               |                                     |
|-------------------------------|-------------------------------------|
| 1. Lastösenbolzen (1/2" x 3") | 4. Sicherungsstift (5/32" x 2 5/8") |
| 2. Stützbockaufnahme          | 5. Vorderer Stützbock               |
| 3. Sperrhandrad               |                                     |

2. Setzen Sie den Stützbock in die Aufnahme, bis das mittlere Loch im horizontalen Stützbockrohr mit dem Loch oben an der Aufnahme ausgefluchtet ist (Bild 135).
3. Stecken Sie den Lastösenbolzen (1/2" x 3") in die Löcher im Stützbock und die Aufnahme und

befestigen Sie den Lastösenbolzen mit einem Sicherungsstift (5/32" x 2 5/8").

4. Schrauben Sie ein Sperrhandrad in die Aufnahme und ziehen Sie es handfest an (Bild 135).
5. Richten Sie den hinteren Stützbock an der hinteren Stützbockaufnahme aus (Bild 136).



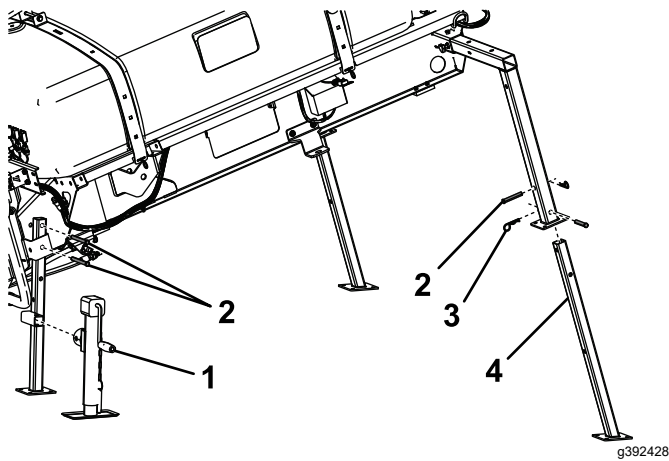
**Bild 136**

- |                                     |                       |
|-------------------------------------|-----------------------|
| 1. Sicherungsstift (5/32" x 2 5/8") | 3. Stützbockaufnahme  |
| 2. Lastösenbolzen (1/2" x 4 1/2")   | 4. Hinterer Stützbock |

6. Fluchten Sie das Loch oben am Stützbock mit dem Loch im Rahmen des Behältergestells aus (Bild 136)
7. Befestigen Sie den Stützbock mit zwei Lastösenbolzen (1/2" x 4 1/2") und zwei Sicherungsstiften (5/32" x 2 5/8") an der Aufnahme und dem Rahmen, wie in Bild 136 dargestellt.
8. Wiederholen Sie die Schritte 1 bis 7 für den vorderen und hinteren Stützbock an der anderen Seite des Behältergestells.

## Ausfahren der Stützbocke

Verwenden Sie den Stützfuß und die vordere Verlängerung der Stützbocke, um die Stützbocke auszufahren.

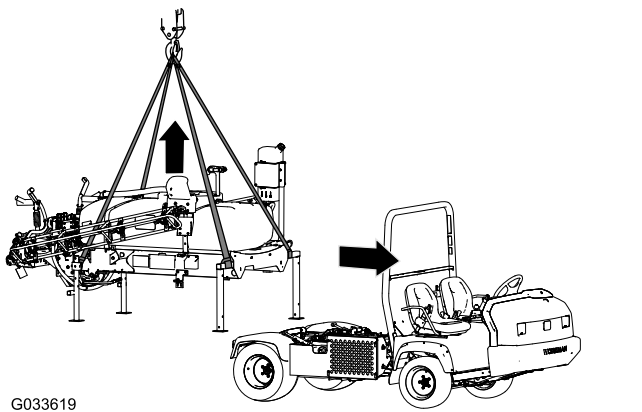


**Bild 137**

- |                   |                                    |
|-------------------|------------------------------------|
| 1. Stützfuß       | 3. Splint                          |
| 2. Lastösenbolzen | 4. Vordere Achsständerverlängerung |

## Entfernen des Sprühfahrzeuggestells

1. Senken Sie die Ausleger auf ca. 45° ab und schwenken Sie sie nach vorne ([Bild 138](#)).



**Bild 138**

2. Entfernen Sie die 2 Schrauben ( $\frac{1}{2}$ " x  $1\frac{1}{2}$ ") und 2 Sicherungsmuttern ( $\frac{1}{2}$ ") mit denen die Befestigungshalterung des Behältergestells an der Ladepritschenhalterung am Rahmen auf beiden Seiten der Maschine befestigt ist; siehe [13 Absenken des Behältergestells \(Seite 27\)](#).
3. Heben Sie das Behältergestell mit den Hubzylindern an, setzen die Zylindersperre ein und führen die folgenden Schritte aus:

**Hinweis:** Siehe [Anheben des Behälters \(Seite 74\)](#).

- Schließen Sie bei Modellen der Serie Workman HD und HDX mit manuellem Getriebe die Zapfwelle

von der Getriebezapfwelle ab, siehe Installationsanleitungen für das Finishingkit für das Sprühfahrzeug Multi Pro WM, Workman-Nutzfahrzeug mit manuellem Getriebe.

- Schließen Sie bei Workman HDX-Modellen mit Automatikgetriebe die Schläuche an der Hochflusshydraulikplatte ab und verschließen die Anschlussstücke; siehe Installationsanleitungen für das Finishingkit für das Sprühfahrzeug Multi Pro WM, Workman-Nutzfahrzeug mit Automatikgetriebe.
- Schließen Sie das Geschwindigkeitssensorkabel ab, siehe [Anschließen des Kabelbaums für den Geschwindigkeitssensors \(Modelle der Serie HD mit manuellem Getriebe\) \(Seite 19\)](#) und [Anschließen des Kabelbaums für den Geschwindigkeitssensor \(Modell HDX-Auto\) \(Seite 19\)](#).

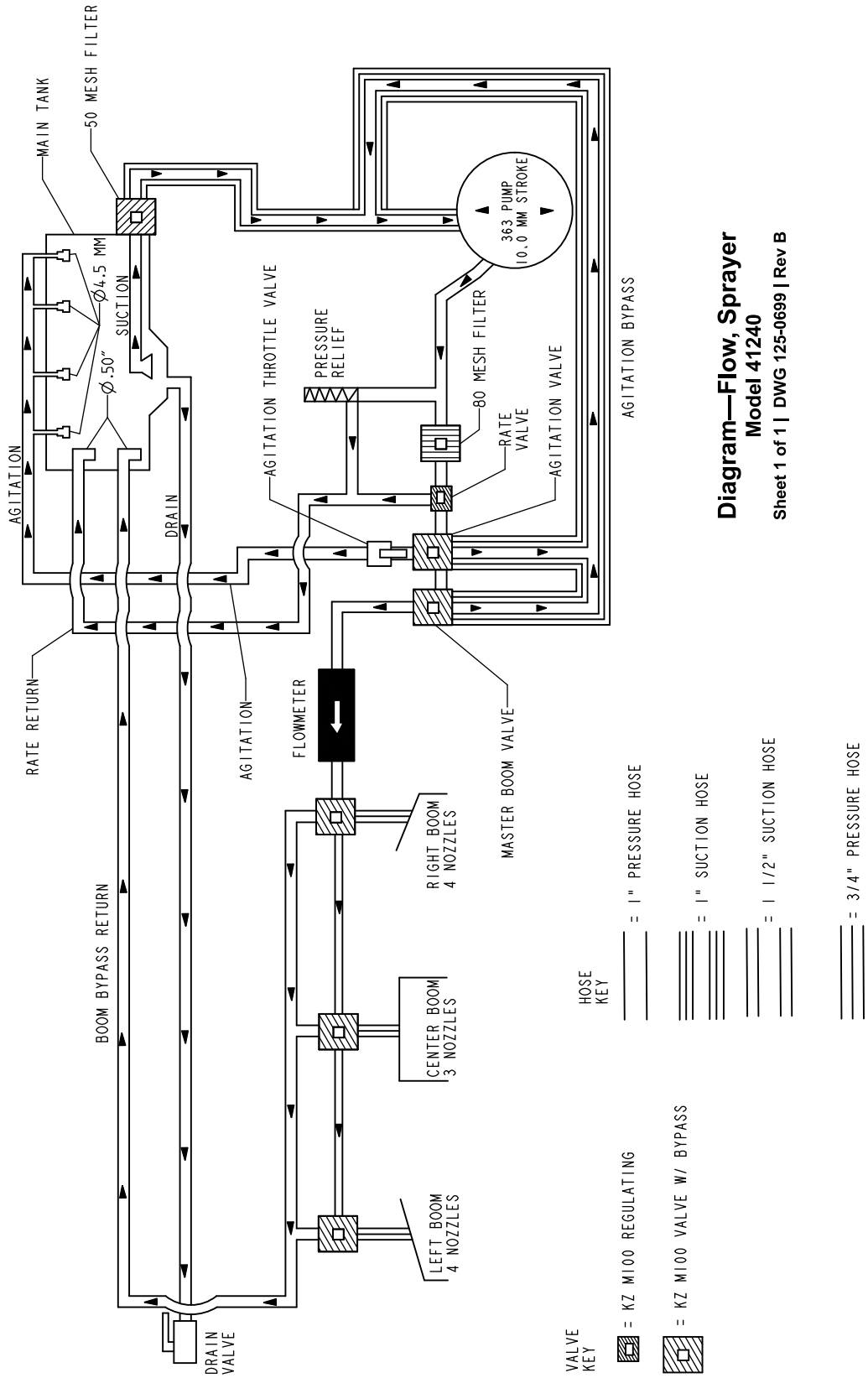
4. Entfernen Sie das Zylinderschloss und senken Sie das Behältergestell mit den Hubzylindern ab, siehe [Absenken des Behälters \(Seite 75\)](#).
5. Befestigen Sie die Hebevorrichtung an den horizontalen Rohren der vorderen Stützböcke und der vertikalen Strebe der hinteren Stützböcke ([Bild 138](#)).
6. Heben Sie den Behälter 7,5 bis 10 cm an und entfernen Sie die Klappstecker und die Lastösenbolzen, mit denen die Hubzylinder am Behälter befestigt sind.
7. Heben Sie das Behältergestell so weit an, dass das Gestell nicht die Maschine berührt ([Bild 138](#)).
8. Bewegen Sie das Fahrzeug langsam vorwärts und vom Behältergestell weg.
9. Senken Sie das Behältergestell langsam auf den Boden ab.



# Fehlersuche und -behebung

Problem	Mögliche Ursache	Behebungsmaßnahme
Ein Abschnitt sprüht nicht.	<ol style="list-style-type: none"> <li>1. Der elektrische Anschluss am Abschnittventil ist verschmutzt oder nicht angeschlossen.</li> <li>2. Eine Sicherung ist durchgebrannt.</li> <li>3. Ein Schlauch ist eingeklemmt.</li> <li>4. Ein Abschnittsicherheitsventil ist falsch eingestellt.</li> <li>5. Beschädigtes Abschnittventil.</li> <li>6. Die Elektrik ist beschädigt.</li> </ol>	<ol style="list-style-type: none"> <li>1. Stellen Sie das Ventil manuell ab. Schließen Sie den Elektrostecker am Ventil ab und reinigen Sie alle Kabel. Schließen Sie ihn dann an.</li> <li>2. Prüfen Sie die Sicherungen und ersetzen Sie sie ggf.</li> <li>3. Reparieren oder wechseln Sie den Schlauch aus.</li> <li>4. Stellen Sie das Abschnittsicherheitsventil ein.</li> <li>5. Wenden Sie sich an den offiziellen Toro-Vertragshändler.</li> <li>6. Wenden Sie sich an den offiziellen Toro-Vertragshändler.</li> </ol>
Ein Abschnitt kann nicht abgestellt werden.	<ol style="list-style-type: none"> <li>1. Das Abschnittventil ist beschädigt.</li> </ol>	<ol style="list-style-type: none"> <li>1. Demontieren Sie das Abschnittventil; siehe Abschnitt „Reinigen der Sprühventile“. Prüfen Sie alle Teile und ersetzen Sie die anscheinend beschädigten.</li> </ol>
Ein Abschnittventil ist undicht.	<ol style="list-style-type: none"> <li>1. Eine Dichtung oder ein Ventilsockel ist abgenutzt oder defekt.</li> </ol>	<ol style="list-style-type: none"> <li>1. Demontieren Sie das Ventil und tauschen Sie die Dichtungen mit dem Ventilreparaturkit aus (wenden Sie sich an den offiziellen Toro-Vertragshändler).</li> </ol>
Die Sprühdüsen tropfen, wenn die Abschnittsschalter abgestellt sind	<ol style="list-style-type: none"> <li>1. Rückstände haben sich zwischen dem Düsengehäuse und der Membran des Auslaufsperrventils angesammelt.</li> </ol>	<ol style="list-style-type: none"> <li>1. Reinigen Sie das Düsengehäuse und die Membran; siehe „Reinigen des Düsengehäuses und der Membran des Auslaufsperrventils“.</li> </ol>
Der Druck fällt beim Einschalten eines Auslegers ab.	<ol style="list-style-type: none"> <li>1. Das Sicherheitsventil des Auslegers ist falsch eingestellt.</li> <li>2. Der Hauptteil des Auslegerventils ist verstopft.</li> <li>3. Ein Düsenfilter ist beschädigt oder verstopft.</li> </ol>	<ol style="list-style-type: none"> <li>1. Stellen Sie das Sicherheitsventil des Auslegers ein.</li> <li>2. Schließen Sie die Zufluss- und Ablaufanschlüsse zum Ventil des Auslegers ab und entfernen alle Verstopfungen.</li> <li>3. Nehmen Sie alle Düsen ab und prüfen Sie sie.</li> </ol>

# Schaltbilder



**Diagram—Flow, Sprayer**  
**Model 41240**  
 Sheet 1 of 1 | DWG 125-0699 | Rev B

**Flussdiagramm, Sprühsystem (Rev. B)**

g209531

## **EEA/UK Datenschutzerklärung**

### **Toros Verwendung Ihrer persönlichen Informationen**

The Toro Company („Toro“) respektiert Ihre Privatsphäre. Wenn Sie unsere Produkte kaufen, können wir bestimmte persönliche Informationen über Sie sammeln, entweder direkt von Ihnen oder über Ihre lokale Toro-Niederlassung oder Ihren Händler. Toro verwendet diese Informationen, um vertragliche Verpflichtungen zu erfüllen – z. B. um Ihre Garantie zu registrieren, Ihren Garantieanspruch zu bearbeiten oder Sie im Falle eines Rückrufs zu kontaktieren – und für legitime Geschäftszwecke – z. B. um die Kundenzufriedenheit zu messen, unsere Produkte zu verbessern oder Ihnen Produktinformationen zur Verfügung zu stellen, die für Sie von Interesse sein könnten. Toro kann die Informationen im Rahmen dieser Aktivitäten an Toro Tochtergesellschaften, Händler oder Geschäftspartner weitergeben. Wir können auch persönliche Daten offenlegen, wenn dies gesetzlich vorgeschrieben ist oder im Zusammenhang mit dem Verkauf, Kauf oder der Fusion eines Unternehmens. Toro verkauft Ihre persönlichen Informationen niemals an anderen Unternehmen.

### **Speicherung Ihrer persönlichen Daten**

Toro wird Ihre persönlichen Daten so lange aufbewahren, wie es für die oben genannten Zwecke relevant ist und in Übereinstimmung mit den gesetzlichen Bestimmungen. Für weitere Informationen über die geltenden Aufbewahrungsfristen wenden Sie sich bitte an [legal@toro.com](mailto:legal@toro.com).

### **Toros Engagement für Sicherheit**

Ihre persönlichen Daten können in den USA oder einem anderen Land verarbeitet werden, in dem möglicherweise weniger strenge Datenschutzgesetze gelten als in Ihrem Wohnsitzland. Wann immer wir Ihre Daten außerhalb Ihres Wohnsitzlandes übermitteln, werden wir die gesetzlich vorgeschriebenen Schritte unternehmen, um sicherzustellen, dass angemessene Sicherheitsvorkehrungen zum Schutz Ihrer Daten getroffen werden und um sicherzustellen, dass diese sicher behandelt werden.

### **Zugang und Korrektur**

Sie haben das Recht, Ihre persönlichen Daten zu korrigieren und zu überprüfen oder der Verarbeitung Ihrer Daten zu widersprechen bzw. diese einzuschränken. Bitte kontaktieren Sie uns dazu per E-Mail unter [legal@toro.com](mailto:legal@toro.com). Wenn Sie Bedenken haben, wie Toro mit Ihren Daten umgegangen ist, bitten wir Sie, dies direkt mit uns zu besprechen. Bitte beachten Sie, dass europäische Bürger das Recht haben, sich bei Ihrer Datenschutzbehörde zu beschweren.



## Die Garantie von Toro

Beschränkte Garantie über zwei Jahre oder 1.500 Betriebsstunden

### Bedingungen und abgedeckte Produkte

The Toro Company gewährleistet gemäß eines gegenseitigen Abkommens, dass das gewerbliche Produkt von Toro („Produkt“) für zwei Jahre oder 1.500 Betriebsstunden\* (je nachdem, was zuerst eintritt) frei von Material- und Verarbeitungsschäden ist. Diese Garantie gilt für alle Produkte, ausgenommen sind Aerifizierer (diese Produkte haben eigene Garantiebedingungen). Bei einem Garantieanspruch wird das Produkt kostenlos repariert, einschließlich Diagnose, Lohnkosten, Ersatzteilen und Transport. Die Garantie beginnt an dem Termin, an dem das Produkt zum Originalkunden ausgeliefert wird.  
\* Mit Betriebsstundenzähler ausgestattete Produkte.

### Anweisungen für die Inanspruchnahme von Wartungsarbeiten unter Garantie

Sie müssen den offiziellen Distributor oder Vertragshändler für gewerbliche Produkte, von dem Sie das Produkt gekauft haben, umgehend informieren, dass Sie einen Garantieanspruch erheben. Sollten Sie Hilfe beim Ermitteln eines offiziellen Distributors oder Vertragshändlers für gewerbliche Produkte benötigen oder Fragen zu den Garantieansprüchen und -verpflichtungen haben, können Sie uns unter folgender Adresse kontaktieren:

Toro Commercial Products Service Department  
8111 Lyndale Avenue South  
Bloomington, MN 55420-1196

+1-952-888-8801 oder +1-800-952-2740

E-Mail: [commercial.warranty@toro.com](mailto:commercial.warranty@toro.com)

### Verantwortung des Eigentümers

Als Produkteigentümer sind Sie für die erforderlichen Wartungsarbeiten und Einstellungen verantwortlich, die in der *Bedienungsanleitung* angeführt sind. Reparaturen von Defekten am Produkt, die durch unterlassene erforderliche Wartung und Einstellungen aufgetreten sind, werden von dieser Garantie nicht abgedeckt.

### Nicht von der Garantie abgedeckte Punkte und Bedingungen

Nicht alle Produktfehler oder Fehlfunktionen, die im Garantiezeitraum auftreten, stellen Verarbeitungs- oder Materialfehler dar. Diese Garantie schließt Folgendes aus:

- Produktversagen aufgrund der Verwendung von Ersatzteilen, die keine Toro-Originalteile sind, oder aufgrund der Installation oder Verwendung von Anbaugeräten, Modifikationen oder nicht genehmigtem Zubehör.
- Produktfehler, die aufgrund nicht ausgeführter Wartungs- und/oder Einstellungsarbeiten entstehen.
- Produktfehler, die auf den missbräuchlichen, fahrlässigen oder waghalsigen Einsatz des Produkts zurückzuführen sind.
- Durch Verwendung verbrauchte Teile, die nicht defekt sind. Beispiele von Teilen, die sich beim normalen Produkteinsatz abnutzen oder verbraucht werden, sind u. a. Bremsbeläge und Bremsbacken, Kupplungsbeläge, Messer, Spindeln, Rollen und Lager (abgedichtet oder schmierbar), Untermesser, Zündkerzen, Laufräder und Lager, Reifen, Filter, Riemen und bestimmte Sprühfahrzeugkomponenten, wie z. B. Membrane, Düsen, Durchflussmesser und Sicherheitsventile.
- Durch Einwirkung von außen aufgetretene Defekte wie unter anderem Witterung, Lagerungsmethoden, Verunreinigung, Verwendung ungeeigneter Kraftstoffe, Kühlmittel, Schmiermittel, Zusätze, Dünger, Wasser oder Chemikalien.
- Defekte oder Leistungsprobleme aufgrund von Kraftstoffen (z. B. Benzin, Diesel oder Biodiesel), die nicht den Branchennormen entsprechen.
- Normales Geräuschniveau, normale Vibration und Abnutzung und normaler Verschleiß. Normale Verbrauchsgüter sind u. a. Schäden am Sitz aufgrund von Abnutzung oder Abrieb, abgenutzte, lackierte Oberflächen, verkratzte Aufkleber oder Fenster.

### Länder außer USA oder Kanada

Kunden, die Produkte von Toro kaufen, die von den USA oder Kanada exportiert wurden, sollten sich an den Toro-Vertragshändler wenden, um Garantiepolice für das entsprechende Land oder die Region zu erhalten. Sollten Sie aus irgendeinem Grund nicht mit dem Service des Händlers zufrieden sein oder Schwierigkeiten beim Erhalt der Garantieinformationen haben, wenden Sie sich an den Ihr offizielles Toro Service Center.

### Teile

Teile, die als vorgeschriebene Wartungsarbeiten ausgewechselt werden müssen, werden für den Zeitraum bis zur geplanten Auswechslung des Teils garantiert. Teile, die im Rahmen dieser Garantie ausgewechselt werden, sind für die Länge der Originalproduktgarantie abgedeckt und werden das Eigentum von Toro. Es bleibt Toro überlassen, ob ein Teil repariert oder ausgewechselt wird. Toro kann überholte Teile für Reparaturen unter Garantie verwenden.

### Garantie für Deep-Cycle und Lithium-Ionen-Akkus

Deep-Cycle- und Lithium-Ionen-Akkus haben eine bestimmte Gesamtzahl an Kilowatt-Stunden, die sie bereitstellen können. Einsatz-, Auflade- und Wartungsverfahren können die Nutzungsdauer des Akkus verlängern oder verkürzen. Während der Nutzung der Akkus in diesem Produkt nimmt die nützliche Arbeit zwischen Aufladeintervallen langsam ab, bis die Akkus ganz aufgebraucht sind. Für das Auswechseln aufgebrauchter Akkus (aufgrund normaler Nutzung) ist der Produkteigentümer verantwortlich. Hinweis: (Nur Lithium-Ionen-Akku): Weitere Informationen finden Sie in der Akkugarantie.

### Lebenslange Garantie auf die Kurbelwelle (nur Modell ProStripe 02657)

Ein mit einer originalen Toro-Frictionsscheibe und kurbelsicherer Messer-Brems-Kupplung (integrierte Messer-Brems-Kupplung (BBC) + Frictionsscheibenbaugruppe) als Erstausrüstung ausgestatteter ProStripe, welcher durch den ursprünglichen Käufer in Übereinstimmung mit den empfohlenen Betriebs- und Wartungsverfahren verwendet wird, ist durch eine lebenslange Garantie gegen Verbiegen der Motorkurbelwelle abgedeckt. Maschinen, die mit Kupplungsscheiben, Messerbremskupplungseinheiten (BBC) und anderen Vorrichtungen ausgestattet sind, fallen nicht unter die lebenslange Garantie der Kurbelwelle.

### Für die Kosten von Wartungsarbeiten kommt der Eigentümer auf.

Motoreinstellung, Schmierung, Reinigung und Polieren, Austausch von Filtern, Kühlmittel und die Durchführung der empfohlenen Wartungsarbeiten sind einige der normalen Arbeiten, die der Eigentümer auf eigene Kosten an den Toro-Produkten durchführen muss.

### Allgemeine Bedingungen

Im Rahmen dieser Garantie haben Sie nur Anspruch auf eine Reparatur durch einen offiziellen Toro-Distributor oder Händler.

**The Toro Company haftet nicht für mittelbare, beiläufige oder Folgeschäden, die aus der Verwendung der Toro Produkte entstehen, die von dieser Garantie abgedeckt werden, einschließlich aller Kosten oder Aufwendungen für das Bereitstellen von Ersatzgeräten oder Service in angemessenen Zeiträumen, des Ausfalls oder der Nichtverwendung, bis zum Abschluss der unter dieser Garantie ausgeführten Reparaturarbeiten. Außer den Emissionsgewährleistungen, auf die im Anschluss verwiesen wird (falls zutreffend) besteht keine ausdrückliche Gewährleistung. Alle abgeleiteten Gewährleistungen zur Verkäuflichkeit und Eignung für einen bestimmten Zweck sind auf die Dauer der ausdrücklichen Gewährleistung beschränkt.**

Einige Staaten lassen Ausschlüsse von beiläufigen oder Folgeschäden nicht zu oder schränken die Dauer der abgeleiteten Gewährleistung ein. Die obigen Ausschlüsse und Beschränkungen treffen daher ggf. nicht auf Sie zu. Diese Garantie gibt Ihnen bestimmte legale Rechte; Sie können weitere Rechte haben, die sich von Staat zu Staat unterscheiden.

### Hinweis in bezüglich der Garantie auf die Emissionskontrolle

Die Emissionssteueranlage des Produkts kann von einer separaten Garantie abgedeckt sein, die die Anforderungen der EPA (amerikanische Umweltschutzbehörde) und/oder CARB (California Air Resources Board) erfüllen. Die oben angeführten Beschränkungen hinsichtlich der Betriebsstunden gelten nicht für die Garantie auf der Emissionssteueranlage. Siehe die Angabe zur Garantie hinsichtlich der Motoremissionskontrolle in der Bedienungsanleitung oder in den Unterlagen des Motorherstellers.