



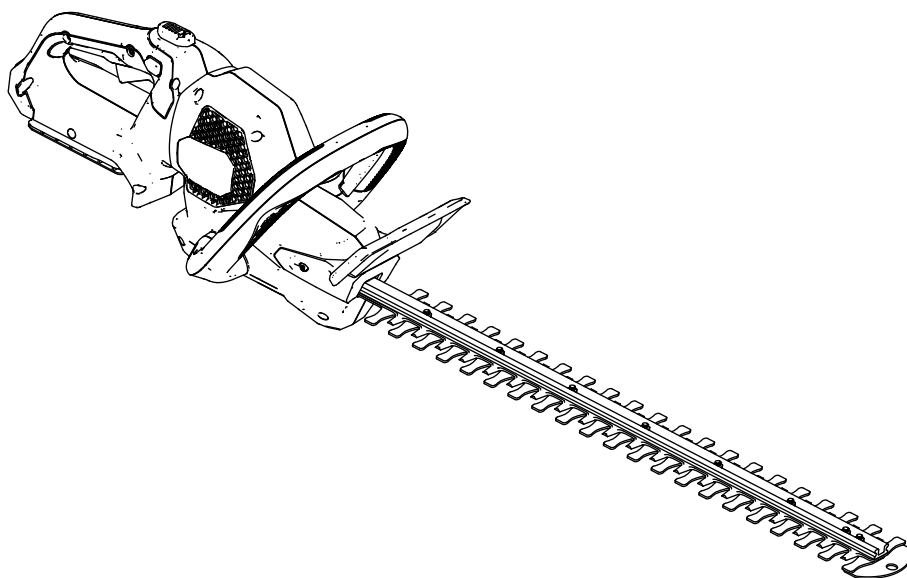
**Count on it.**

Form No. 3457-636 Rev A

**Bruksanvisning**

# Flex-Force Power System™ 60 V häcksax på 61 cm

Modellnr 51855T—Serienr 323000001 och högre





På [www.Toro.com/support](http://www.Toro.com/support) finns hjälp i form av instruktionsfilmer. Du kan också kontakta din auktoriserade återförsäljare innan du returnerar produkten.

Produkten uppfyller alla relevanta europeiska direktiv. Mer information finns i en separat och produktspecifik försäkran om överensstämmelse.

## Introduktion

Denna häcksax är avsedd att användas av privatkunder för underhåll av buskar och häckar. Den är konstruerad för drivning med Toro 60 V-litiumjonbatteripaket. Dessa batteripaket är avsedda att laddas uteslutande med Toro 60 V-litiumjonbatteriladdare. Det kan medföra fara för dig och kringstående om dessa produkter används i andra syften än vad som avsetts.

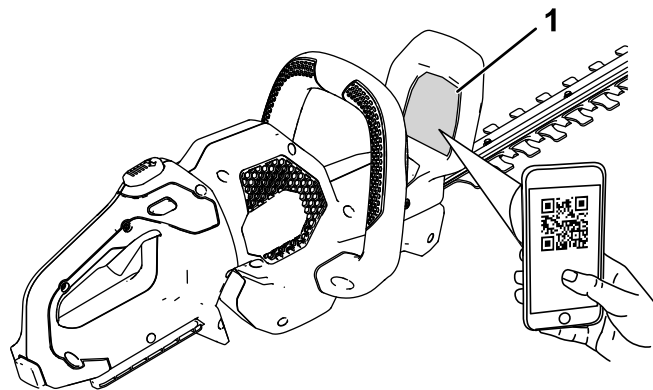
**Modell 51855T inkluderar varken batteri eller laddare.**

Läs denna information noga så att du lär dig att använda och underhålla produkten på rätt sätt, och för att undvika person- och produktskador. Du är ansvarig för att produkten används på ett riktigt och säkert sätt.

Besök [www.Toro.com](http://www.Toro.com) för mer information, inklusive säkerhetsråd, utbildningsmaterial, information om tillbehör, hjälp med att hitta en återförsäljare eller för att registrera din produkt.

Kontakta en auktoriserad återförsäljare eller tillverkarens kundservice och ha produktens modell- och serienummer till hands om du är i behov av service, originaldelar eller ytterligare information. [Figur 1](#) visar var du finner produktens modell- och serienummer. Skriv numren i det tomma utrymmet.

**Viktigt:** Skanna rutkoden på serienummerplåten (i förekommande fall) med en mobil enhet för att få tillgång till information om garanti, reservdelar och annat.



g308284

Figur 1

1. Plats för modell- och serienummer

Modellnr \_\_\_\_\_

Serienr \_\_\_\_\_

# Varningssymbol

Varningssymbolen (Figur 2) som visas i den här bruksanvisningen och på maskinen markerar viktiga säkerhetsmeddelanden som du måste följa för att förhindra olyckor.



Figur 2  
Varningssymbol

g000502

Varningssymbolen visas ovanför information som varnar dig för farliga handlingar eller situationer och följs av orden **FARA**, **VARNING** eller **VAR FÖRSIKTIG**.

**FARA** indikerar en överhängande fara som, om den inte undviks, **kommer att** leda till dödsfall eller allvarliga personskador.

**VARNING** indikerar en potentiellt farlig situation som, om den inte undviks, **kan** leda till dödsfall eller allvarliga personskador.

**VAR FÖRSIKTIG** indikerar en potentiellt farlig situation som, om den inte undviks, **kan** leda till mindre eller måttliga personskador.

Två andra beteckningar används för att markera information i denna bruksanvisning. **Viktigt** anger speciell teknisk information och **Observera** anger allmän information som är värd att notera.

# Säkerhet

## ⚠ VARNING

Läs alla säkerhetsvarningar, anvisningar, illustrationer och specifikationer som medföljer detta elverktyg.

**Underlåtenhet att följa anvisningarna nedan kan resultera i elektriska stötar, brand och/eller allvarliga personskador.**

Spara alla varningar och anvisningar för framtida bruk.

Termen "elverktyg" i samtliga varningar avser eldrivna verktyg (med sladd) eller batteridrivna verktyg (utan sladd).

## VIKTIGA SÄKERHETS-ANVISNINGAR

### I. Arbetsplatssäkerhet

1. **Arbetsområdet ska vara rent och väl upplyst.** Olycksrisken ökar i nedskräpade eller dåligt upplysta områden.
2. **Använd inte elverktyg i explosiva atmosfärer, t.ex. i närheten av brandfarliga vätskor, gaser eller damm.** Elverktyg kan skapa gnistor som kan antända dammet eller gaserna.
3. **Håll barn och kringstående på avstånd när du använder ett elverktyg.** Du riskerar att förlora kontrollen om du distraheras.

### II. Elsäkerhet

1. **Elverktygets kontakt måste passa nätuttaget. Du får inte modifiera kontakten på något sätt. Använd aldrig en adapterkontakt tillsammans med ett jordat elverktyg.** Risken för elektriska stötar minskar om du använder omodifierade kontakter som matchar nätuttagen.
2. **Undvik kroppskontakt med jordade ytor som rör, element, härdar och kylskåp.** Risken för elektriska stötar ökar om kroppen är jordad.
3. **Utsätt inte elverktyg för regn eller våta förhållanden.** Risken för elektriska stötar ökar om vatten tränger in i elverktyget.
4. **Använd sladden med varsamhet. Håll inte i sladden när du bär, drar eller bryter strömmen till elverktyget. Håll sladden på avstånd från värme, olja, skarpa kanter och rörliga delar.** Skadade eller intrasslade sladdar ökar risken för elektriska stötar.

5. **Använd en förlängningssladd som lämpar sig för utomhusbruk om du använder elverkytet utomhus.** *Risken för elektriska stötar minskar om du använder en sladd som lämpar sig för utomhusbruk.*
6. **Använd en jordfelsbrytare (jfb) om du tvingas använda elverkytet i en fuktig miljö.** *Risken för elektriska stötar minskar om du använder en jordfelsbrytare (jfb).*

### III. Personlig säkerhet

1. **Var uppmärksam, tänk på vad du gör och använd sunt förnuft när du använder ett eldrivet verktyg.** *Använd inte ett elverktyg om du är trött eller är påverkad av droger, alkohol eller medicin. Risken för allvarliga personskador ökar om du för ett ögonblick tappar koncentrationen när du använder ett elverktyg.*
2. **Använd personlig skyddsutrustning. Använd alltid ögonskydd.** *Om omständigheterna så kräver bör man använda skyddsutrustning – som dammskyddsmask, halkfria skyddsskor, hjälm och/eller hörselskydd. Detta minskar risken för personskador.*
3. **Förhindra oavsiktlig start. Kontrollera att reglaget är i läget Av innan du ansluter till en strömkälla och/eller batteri, lyfter eller bär verktyget.** *Risken för olyckor ökar om du bär elverkytet med fingret på reglaget eller ansluter ett redan påslaget elverktyg.*
4. **Ta bort eventuell justeringssprint eller -nyckel innan du aktiverar ett elverktyg.** *Kvarlämnade nycklar eller sprintar i en roterande del av ett elverktyg kan orsaka personskador.*
5. **Sträck dig inte för långt. Bibehåll hela tiden ett stadigt fotstöd och balansen.** *På så sätt bibehåller du kontrollen över elverkytet i oväntade situationer.*
6. **Bär lämplig klädsel. Använd inte löst sittande kläder eller smycken. Håll hår och kläder borta från rörliga delar.** *Löst sittande kläder, smycken och långt hår kan fastna i rörliga delar.*
7. **Om det går att förse enheter med dammutsugs- och uppsamlingsfunktioner ska dessa anslutas och användas på ett lämpligt sätt.** *Användning av dammuppsamlingsutrustning kan minska risken för faror i samband med damm.*
8. **Låt inte kännedom från frekvent verktygsanvändning leda till att du blir självbelåten och ignorerar säkerhetsföreskrifterna för verktyget.** *Ett vårdslöst agerande kan orsaka allvarliga skador på bråkdelen av en sekund.*

### IV. Korrekt användning och skötsel av elverktyg

1. **Elverktyget får inte brukas med våld. Använd rätt elverktyg för tillämpningen i fråga.** *Rätt elverktyg presterar bättre och fungerar på ett säkrare sätt om det används för den belastning det har konstruerats för.*
2. **Använd inte elverktyget om det inte går att använda reglaget för på- och avslagning.** *Ett verktyg som inte kan styras med reglaget är farligt och måste repareras.*
3. **Dra ut sladden från strömkällan och/eller avlägsna batteripaketet från elverkytet, om det är löstagbart, innan du gör några justeringar, byter tillbehör eller ställer undan elverkytet.** *Sådana förebyggande säkerhetsåtgärder minskar risken för oavsiktlig start av elverkytet.*
4. **Förvara elverktyg som inte används utom räckhåll för barn och låt inte någon som inte är bekant med elverkytet eller har läst dessa anvisningar använda verktyget.** *Elverktyg är farliga i händerna på utbildade användare.*
5. **Underhåll av elverktyg och tillbehör. Kontrollera om det finns rörliga delar som kärvar eller är felinriktade, trasiga delar, eller andra problem som kan påverka elverkytets drift.** *Ett skadat elverktyg måste repareras innan det kan användas. Många olyckor orsakas av dåligt underhållna elverktyg.*
6. **Håll klippverktygen skarpa och rena.** *Rätt underhållna klippverktyg med skarpa skäreddar kärvar mindre och är enklare att använda.*
7. **Använd elverktyg, tillbehör, verktygsdelar osv. enligt dessa anvisningar. Beakta även de aktuella arbetsförhållandena och det arbete som ska utföras.** *Användning av elverkytet i andra syften än de avsedda kan leda till riskfyllda situationer.*
8. **Håll handtagen och greppytorna torra, rena och fria från olja och fett.** *Halkiga handtag och greppytor tillåter inte säker hantering och kontroll av verktyget i oväntade situationer.*

## V. Korrekt användning och skötsel av batteri

1. **Ladda endast upp batteriet med den laddare som rekommenderas av tillverkaren.***En laddare som är lämplig för en typ av batteri kan utgöra en brandrisk om den används med ett annat batteri.*
2. **Använd endast de batterier som är avsedda för elverktyget.** *Bruk av andra batterier kan öka skade- eller brandrisken.*
3. **Ett batteri som inte används ska förvaras på avstånd från andra metallföremål som gem, mynt, nycklar, spikar, skruvar eller andra mindre metallföremål som kan leda effekten från en pol till en annan.** *Kortslutning av batteriet kan orsaka brännskador eller eldsvåda.*
4. **Ett felbehandlat batteri kan läcka vätska. Undvik kontakt med denna. Spola med vatten vid eventuell oavsiktlig kontakt. Sök läkarhjälp om vätskan kommer i kontakt med ögonen.***Vätska som läcker ur batteriet kan orsaka irritationer eller brännskador.*
5. **Använd inte ett batteripaket eller ett verktyg som är skadat eller modifierat.** *Skadade eller modifierade batterier kan fungera på ett oförutsägbart sätt som kan leda till brand, explosion eller risk för personskador.*
6. **Utsätt inte ett batteripaket eller ett verktyg för öppen låga eller mycket höga temperaturer.** *Exponering för eld eller temperaturer över 130 °C kan orsaka explosioner.*
7. **Följ alla laddningsanvisningar och ladda inte batteripaketet eller verktyget utanför det temperaturintervall som anges i anvisningarna.** *Felaktig laddning eller laddning vid temperaturer utanför angivet intervall kan skada batteriet och öka brandrisken.*

## VI. Service

1. **Lämna in elverktyget på service hos en kvalificerad verkstad som endast använder identiska reservdelar.***På så sätt äventyras inte elverktygets säkerhet.*
2. **Serva aldrig skadade batteripaket.** *Service av batteripaket får endast utföras av tillverkaren eller av auktoriserade leverantörer.*

## VII. Säkerhetsvarningar för häcktrimmer

1. **Använd inte häcktrimmern under dåliga väderförhållanden, särskilt när det finns risk för blixtnedslag.** *Detta minskar risken att träffas av blixten.*
2. **Håll alla strömsladdar och kablar borta från klippområdet.** *Strömsladdar eller kablar kan vara dolda i häckar eller buskar och kan oavsiktligt kapas av kniven.*
3. **Använd hörselskydd.** *Lämplig skyddsutrustning minskar risken för hörselskador.*
4. **Håll endast häcktrimmern i de isolerade handtagen eftersom det finns en risk för att kniven kan komma i kontakt med dolda ledningar.** *Om en kniv kommer i kontakt med en strömförande ledning kan även vissa metalldelar på häcktrimmern bli strömförande och ge användaren en elektrisk stöt.*
5. **Håll alla kroppsdelar på behörigt avstånd från kniven.** *Avlägsna eller håll inte fast det material som ska klippas när knivarna befinner sig i rörelse. Knivarna fortsätter att röra sig när brytaren är avstängd. Risken för allvarliga personskador ökar om du för ett ögonblick tappar koncentrationen när du använder en häcksax.*
6. **När du rensar material som fastnat eller servar häcktrimmern ska du se till att alla strömbrytare är avstängda och att batteripaketet har tagits bort eller kopplats ur.** *Oväntad aktivering av häcktrimmern vid bortrensning av fastnat material eller service kan leda till allvarliga personskador.*
7. **Bär häcktrimmern i handtaget med kniven stoppad och var noga med att inte använda någon strömbrytare.** *Korrekt bärande av häcktrimmern minskar risken för oavsiktlig start och resulterande personskador från knivarna.*
8. **När du transporterar eller lagrar häcktrimmern ska du alltid använda knivskyddet.** *Korrekt hantering av häcktrimmern minskar risken för personskador från knivarna.*

# SPARA DESSA ANVISNINGAR

# Säkerhets- och instruktionsdekaler



Säkerhetsdekaler och -anvisningarna är fullt synliga för föraren och finns nära alla potentiella farozoner. Ersätt dekaler som har skadats eller saknas.

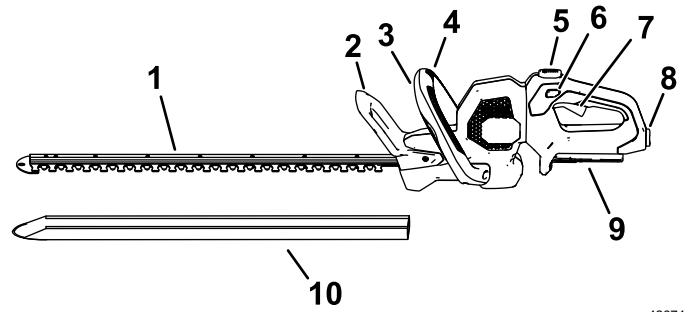


decal139-5253

139-5253

1. Varning – läs *bruksanvisningen*. Använd ögonskydd. Se till att utrustningen inte utsätts för regn.
2. Håll händerna borta från kniven – håll avstånd till rörliga delar och se till att alla skydd sitter på plats.
3. Kassera på korrekt sätt.

# Produktöversikt



g426749

Figur 3

Maskinen sedd från vänster.

- |                            |                            |
|----------------------------|----------------------------|
| 1. Knivar                  | 6. Låsbrytare              |
| 2. Skydd                   | 7. Avtryckare              |
| 3. Extrahandtagets reglage | 8. Batterispärr            |
| 4. Extrahandtag            | 9. Batteripaket anslutning |
| 5. Handtagsrotationsknapp  | 10. Skydd                  |

# Specifikationer

Modell	51855T
Klipplängd	610 mm(24 tum)
Märkspänning	60 V DC max, 54 V DC nominellt
Klippbredd	19 mm (3/4 tum)
Laddartyp	Toro 60 V litiumjonladdare
Batterityp	Toro 60 V litiumjonbatterier

## Lämpliga temperaturintervall

Ladda/förvara batteripaketet vid	5 °C till 40 °C*
Använd batteripaketet vid	-30 °C till 49 °C*
Använd maskinen vid	0 °C till 49 °C

\* Laddningstiden förlängs om du inte laddar batteripaketet inom detta temperaturintervall.

Förvara maskinen, batteripaketet och batteriladdaren på en ren och torr avsidat plats.

## Redskap/tillbehör

Ett sortiment av Toro-godkända redskap och tillbehör kan användas med maskinen för att förbättra och utvidga dess kapacitet. Kontakta din auktoriserade återförsäljare eller auktoriserade Toro-distributör eller besök [www.Toro.com](http://www.Toro.com) för en lista över alla godkända redskap och tillbehör.

För att garantera optimal prestanda och permanent säkerhetscertifiering för maskinen ska du endast använda originaldelar och -tillbehör från Toro. Reservdelar och tillbehör från andra tillverkare kan vara farliga.

# Körning

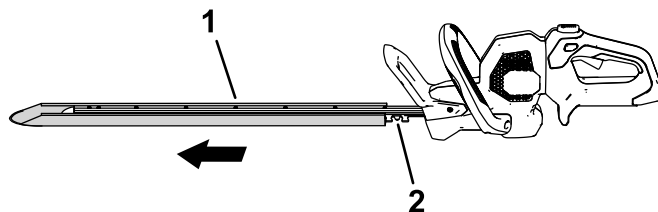
## Starta häcktrimmern

1. Ta bort skyddet från knivarna (Figur 4).

### ⚠ VARNING

Häcktrimmerns knivar kan orsaka skärsår eller amputation.

Var försiktig när du hanterar häcktrimmern med skyddet borttaget.

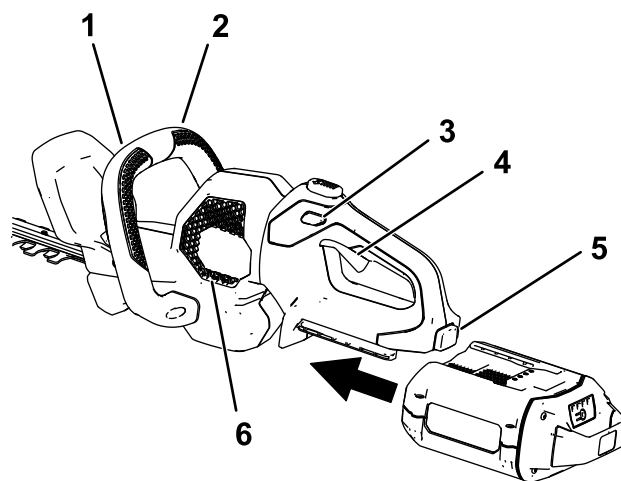


Figur 4

g308414

1. Skydd
2. Knivar

2. Kontrollera att ventilerna på häcktrimmern är fria från damm och smuts.
3. Rikta in håligheten i batteripaketet mot spetsen på handtagets kåpa, ta tag i handtaget och tryck batteripaketet mot handtaget tills spärren låses på plats (Figur 5).



Figur 5

g308413

1. Extrahandtagets reglage
2. Extrahandtag
3. Låsbrytare
4. Avtryckare
5. Batterispärr
6. Häcktrimmerventiler

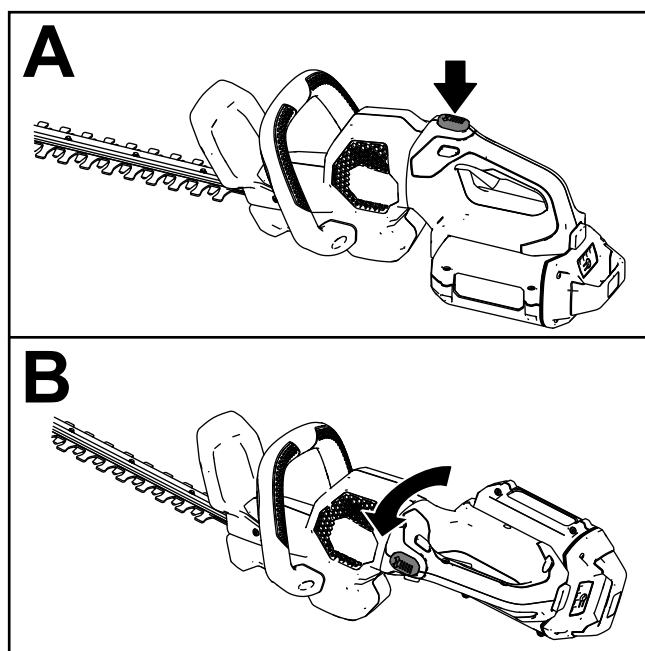
4. Placera en hand på avtryckarens handtag. Placera den andra handen på extrahandtaget (Figur 5).

5. Tryck på låsknappen och tryck sedan in avtryckarbrytaren samtidigt som extrahandtagets reglage för att aktivera häcktrimmern (Figur 5).

Trimmern förblir påslagen så länge som extrahandtagets reglage och avtryckaren är intryckta. Du kan frigöra låsbrytaren när häcktrimmern har startat (Figur 5).

## Rotera häcktrimmerns handtag

1. Tryck på låsknappen för rotation och håll den intryckt (A i Figur 6).
2. Roter handtaget 90 grader åt höger eller vänster beroende på vilken klippriktning du önskar och släpp sedan låsknappen för rotation för att låsa handtaget i avsett läge (B i Figur 6).



Figur 6

g308389

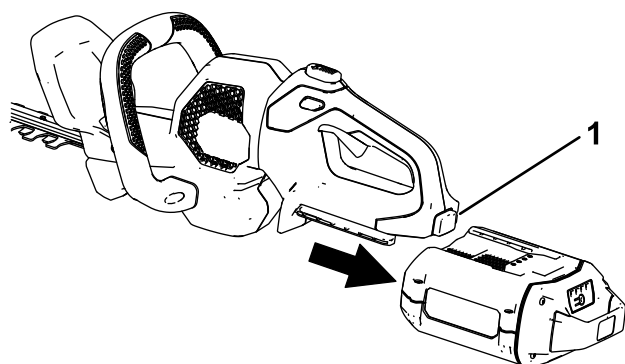
## Stänga av häcktrimmern

Släpp antingen avtryckaren, extrahandtagets reglage eller båda två för att stänga av häcktrimmern (Figur 5). Vänta i minst 5 sekunder medan kniven stannar.

Avlägsna alltid batteripaketet när du inte använder trimmern eller transporterar den till eller från arbetsområdet.

## Demontera batteripaketet

Tryck på batterispärren på verktyget för att lossa batteripaketet och skjut ut batteripaketet ur verktyget (Figur 7).



Figur 7

g308388

1. Batterispärr

## Arbetstips

- Använd elverktyget för att klippa i valfri riktning med en långsam, svepande rörelse.
- Använd en svepande rörelse när du klipper nya buskar eller häckar, så att stjälkarna leds direkt in i kniven.
- Använd ett annat verktyg för att trimma stjälkar som är för stora för trimmern.
- Du kan använda en tråd som för hjälp för att klippa häcken jämt. Bestäm dig för hur hög häcken ska vara. Dra som riktlinje en bit tråd längs häcken på denna höjd. Trimma häcken just ovanför tråden.



# Underhåll

Utför följande efter varje användningstillfälle:

1. Ta bort batteripaketet från trimmern före underhåll eller rengöring.
2. Torka rent trimmern med en fuktig duk närhelst det samlas skräp där. Spruta inte vatten över trimmern med en vattenslang, och sänk inte heller ned den i vatten.

## ⚠ VARNING

**Häcktrimmerns knivar kan orsaka skärsår eller amputation.**

**Var försiktig när du hanterar häcktrimmern med skyddet borttaget.**

3. Inspektera maskinen, kontrollera och dra åt alla fästelement. Reparera eller ersätt delar som har skadats eller saknas.

**Viktigt:** Använd endast de reservdelar och tillbehör som rekommenderas av tillverkaren.

**Produkten får endast repareras av en auktoriserad återförsäljare.**

4. Borsta bort skräp från luftintagen och avgassystemet på motorkåpan för att förhindra att motorn överhettas.

# Smörjning av knivarna

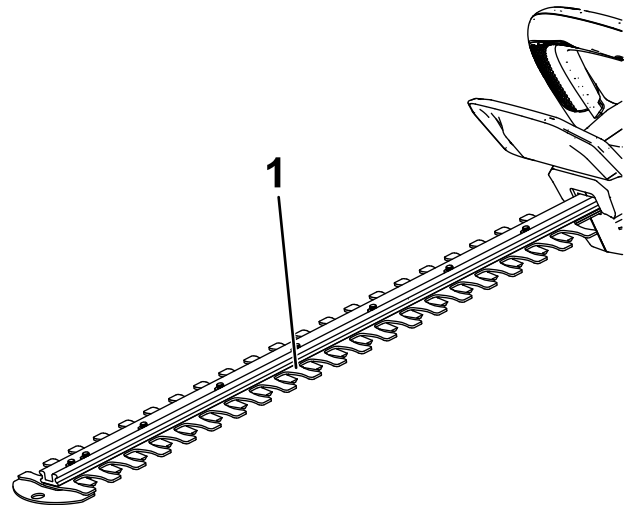
**Serviceintervall:** Efter varje användning

## ⚠ VARNING

**Häcktrimmerns knivar kan orsaka skärsår eller amputation.**

**Var försiktig när du hanterar häcktrimmern med skyddet borttaget.**

1. Stäng av trimmern, ta bort batteripaketet och placera trimmern på en plan yta.
2. Ta bort smuts och skräp från häcktrimmern med en borste eller en fuktig trasa som har doppats i ett mildt rengöringsmedel.
3. Stryk på lite maskinolja (t.ex. nr 10) längs kanten på de övre knivarna (Figur 1).



Figur 8

g426760

1. Applicera maskinolja på knivarnas överkant.

# Förvaring

**Viktigt:** Förvara verktyget, batteripaketet och laddaren endast i temperaturer som ligger inom rätt intervall. Se [Specifikationer \(sida 7\)](#).

**Viktigt:** Om du har batteripaketet i förvaring under lågsäsongen ska du ta ut batteripaketet ur verktyget och ladda det tills två eller tre lysdioder lyser grönt på batteriet. Förvara inte ett fulladdat eller helt urladdat batteri. När du är redo att ta verktyget i bruk igen ska batteripaketet laddas tills vänster indikatorlampa på laddaren lyser grönt eller alla fyra lysdioder på batteriet blir gröna.

- Koppla bort produkten från strömkällan (dvs. dra ur kontakten från strömkällan eller avlägsna batteripaketet) och kontrollera att den inte skadats efter användning.
- Ta bort allt främmande material från produkten.
- Förvara inte verktyget med batteripaketet installerat.
- När de inte används ska verktyg, batteripaket och laddare förvaras utom räckhåll för barn.
- Håll redskapet, batteripaketet och batteriladdaren på avstånd från frätande medel, som trädgårdskemikalier och vägsalt.
- Minska risken för allvarliga personskador genom att inte förvara batteripaketet utomhus eller i fordon.
- Förvara verktyget, batteripaketet och batteriladdaren på en ren och torr avsides plats.

# Felsökning

Utför endast stegen som beskrivs i de här instruktionerna. Alla övriga inspektioner, underhåll och reparationer får endast utföras av en auktoriserad verkstad eller en liknande behörig specialist, om du inte kan lösa problemet själv.

Avlägsna alltid batteriet från verktyget vid felsökning, inspektion, underhåll eller rengöring av verktyget.

Problem	Möjliga orsaker	Åtgärd
Verktyget fungerar inte eller fungerar inte utan avbrott.	<ol style="list-style-type: none"><li>1. Batteriet sitter inte helt på plats i verktyget.</li><li>2. Batteripaketet är inte laddat.</li><li>3. Batteriets temperatur ligger över eller under lämpligt temperaturintervall.</li><li>4. Det finns fukt på batteripaketets kablar.</li><li>5. Batteripaketet är skadat.</li><li>6. Det är något annat elektriskt fel på verktyget.</li><li>7. Varken extrahandtagets reglage eller utlösaren är intryckt.</li></ol>	<ol style="list-style-type: none"><li>1. Ta bort och sätt tillbaka batteriet i verktyget, se till att det är korrekt monterat och spärrat.</li><li>2. Ta ut batteripaketet ur verktyget och ladda det.</li><li>3. Flytta batteripaketet till en torr plats där temperaturen är mellan 5 °C och 40 °C.</li><li>4. Låt batteripaketet torka eller torka det på egen hand.</li><li>5. Byt ut batteripaketet.</li><li>6. Kontakta en auktoriserad återförsäljare.</li><li>7. Tryck på både utlösaren och extrahandtagets reglage samtidigt.</li></ol>
Verktyget når inte full kraftförsörjning.	<ol style="list-style-type: none"><li>1. Hastighetsbrytaren är i läget för låg hastighet eller i läget för att lossa en trimmer som har fastnat.</li><li>2. Batteripaketets laddningskapacitet är för låg.</li><li>3. Luftventilerna är blockerade.</li></ol>	<ol style="list-style-type: none"><li>1. Vrid hastighetsbrytaren till läget för hög hastighet.</li><li>2. Ta ut batteripaketet ur verktyget och ladda batteripaketet helt.</li><li>3. Rengör luftventilerna.</li></ol>
Växellådan är varm.	<ol style="list-style-type: none"><li>1. Luftventilerna är blockerade.</li><li>2. Växellådan smörjs inte ordentligt.</li></ol>	<ol style="list-style-type: none"><li>1. Rengör luftventilerna.</li><li>2. Smörj växellådan.</li></ol>
Verktyget vibrerar eller låter överdrivet mycket.	<ol style="list-style-type: none"><li>1. Knivarna är slöa eller skadade.</li><li>2. Maskinen smörjs inte ordentligt.</li></ol>	<ol style="list-style-type: none"><li>1. Kontakta en auktoriserad återförsäljare.</li><li>2. Smörj knivarna och växellådan.</li></ol>
Batteripaketet laddas snabbt ur.	<ol style="list-style-type: none"><li>1. Batteriets temperatur ligger över eller under lämpligt temperaturintervall.</li><li>2. Trimmern är överbelastad</li></ol>	<ol style="list-style-type: none"><li>1. Flytta batteripaketet till en torr plats där temperaturen är mellan 5 °C och 40 °C.</li><li>2. Trimma med lägre hastighet.</li></ol>

## Integritetsmeddelande för EES/STORBRITANNIEN

### Toros bruk av dina personuppgifter

The Toro Company ("Toro") respekterar din integritet. I samband med dina köp av våra produkter kan vi samla in vissa personuppgifter om dig, antingen direkt från dig eller via din lokala Toro-återförsäljare. Toro använder dessa uppgifter till att utföra sina avtalsenliga skyldigheter (t.ex. registrera din garanti, behandla dina garantianspråk eller kontakta dig i händelse av att en produkt måste återkallas) och för att tillfredsställa legitima affärsändamål (t.ex. mäta kundnöjdhet, förbättra våra produkter eller tillhandahålla produktinformation som kan vara av intresse för dig). Toro kan vidarebefordra uppgifterna till sina dotterbolag, återförsäljare eller andra affärspartner i samband med någon av dessa aktiviteter. Vi kan även vidarebefordra personuppgifter i de fall som lagen kräver det eller i samband med försäljning, köp eller fusion av ett företag. Vi säljer inte dina personuppgifter i marknadsföringssyfte till något annat företag.

### Kvarhållande av personuppgifter

Toro kvarhåller dina personuppgifter så länge de är relevanta för ovan nämnda syften och i enlighet med gällande lagstiftning. Kontakta [legal@toro.com](mailto:legal@toro.com) för ytterligare information om tillämpliga perioder för kvarhållande.

### Toros säkerhetsengagemang

Dina personuppgifter kan komma att behandlas i USA eller i något annat land som kan ha mindre strikta dataskyddslagar än landet där du är bofast. I de fall som vi överför uppgifter utanför landet där du är bosatt vidtar vi lagstadgade åtgärder för att tillförsäkra att uppgifterna skyddas och behandlas konfidentiellt.

### Åtkomst och korrigering

Du kan äga rätt att korrigera eller granska dina personuppgifter samt neka eller begränsa behandlingen av dina data. Om du önskar göra det ska du kontakta oss via e-post på [legal@toro.com](mailto:legal@toro.com). Om du har frågor rörande det sätt på vilket Toro har hanterat dina uppgifter, uppmanar vi dig att diskutera det direkt med oss. Observera att europeiska medborgare äger rätt att lämna in klagomål till avsedd myndighet för dataskydd.