

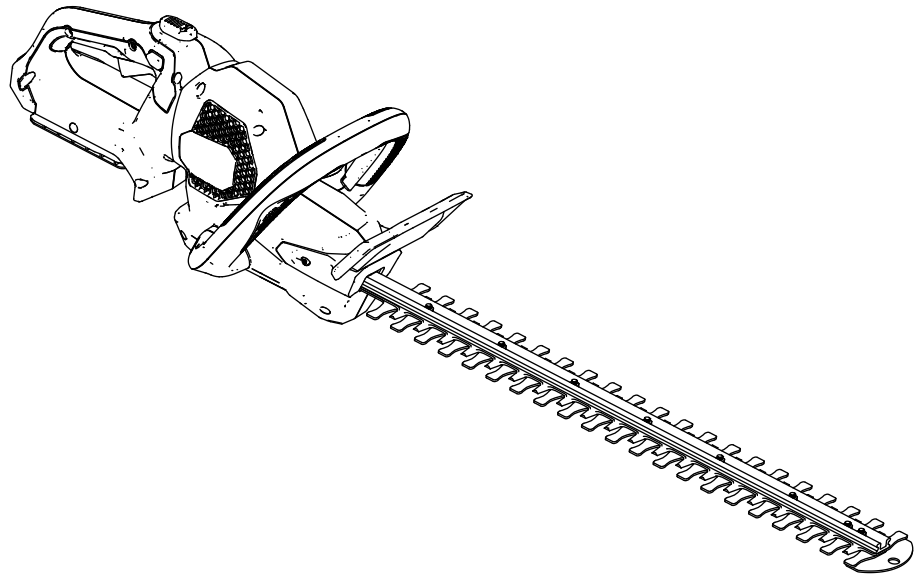


Count on it.

Podręcznik operatora

Nożyce do żywopłotu Flex-Force Power System™ o szerokości 61 cm, z zasilaniem 60V

Model nr 51855T—Numer seryjny 323000001 i wyższe





W razie potrzeby uzyskania pomocy przed oddaniem tego produktu zapraszamy do odwiedzenia strony www.Toro.com/support, na której można znaleźć filmy instruktażowe, lub kontakt z autoryzowanym przedstawicielem serwisowym.

Ten produkt jest zgodny z odpowiednimi dyrektywami europejskimi. Szczegółowe informacje można znaleźć w osobnej deklaracji zgodności produktu (DOC) dotyczącej tego wyrobu.

Wprowadzenie

Te nożyce do żywopłotu są przeznaczone do pielęgnacji krzewów i żywopłotów przez użytkowników domowych. Urządzenie zostało zaprojektowane do używania z akumulatorami litowo-jonowymi Toro 60 V. Akumulatory mogą być ładowane wyłącznie ładowarką Toro 60 V do akumulatorów litowo-jonowych. Używanie tych produktów w celach niezgodnych z jego przeznaczeniem może okazać się niebezpieczne dla operatora i dla osób postronnych.

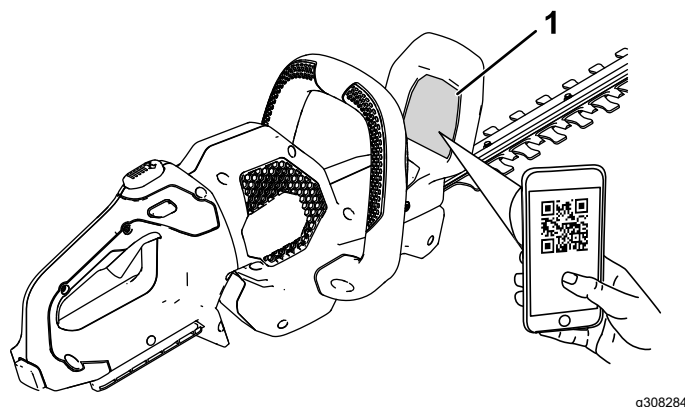
Model 51855T jest dostarczany bez akumulatora i bez ładowarki.

Przeczytaj uważnie poniższe informacje, aby poznać zasady właściwej obsługi i konserwacji urządzenia, nie uszkodzić go i uniknąć urazów. Odpowiedzialność za prawidłowe i bezpieczne użytkowanie produktu spoczywa na Tobie.

Odwiądź www.Toro.com, aby uzyskać więcej informacji, w tym wskazówki dotyczące bezpieczeństwa, materiały szkoleniowe, informacje na temat akcesoriów oraz pomoc w znalezieniu autoryzowanego sprzedawcy lub rejestracji produktu.

Aby skorzystać z serwisu, zakupić oryginalne części producenta lub uzyskać dodatkowe informacje, należy skontaktować się z autoryzowanym serwisem lub biurem obsługi klienta producenta. Prosimy o przygotowanie numeru modelu i numeru seryjnego produktu. **Rysunek 1** przedstawia położenie oznaczenia modelu oraz numeru seryjnego na urządzeniu. Zapisz je w przewidzianym na to miejscu.

Ważne: Urządzeniem mobilnym zeskanuj kod QR (jeżeli występuje) na tabliczce z numerem seryjnym, aby uzyskać informacje o gwarancji, częściach zamiennych i innych kwestiach związanych z produktem.



g308284

Rysunek 1

1. Położenie numeru modelu i numeru seryjnego

Model nr _____

Numer seryjny _____

Symbol ostrzegawczy

Ten symbol ostrzegawczy (Rysunek 2) występuje zarówno w instrukcji, jak i na maszynie. Wskazuje on ważne informacje dotyczące zasad bezpieczeństwa, których należy przestrzegać, aby uniknąć wypadków.



Rysunek 2
Symbol ostrzegawczy

g000502

Symbol ostrzegawczy pojawia się nad informacjami ostrzegającymi o niebezpiecznych działaniach lub sytuacjach, przed słowem **NIEBEZPIECZEŃSTWO**, **OSTRZEŻENIE** lub **UWAGA**.

NIEBEZPIECZEŃSTWO: Wskazuje na sytuację bezpośredniego zagrożenia, która, jeżeli się jej nie zapobiegnie, **doprowadzi** do śmierci lub poważnych obrażeń ciała.

OSTRZEŻENIE: Wskazuje na sytuację potencjalnego zagrożenia, która, jeżeli się jej nie zapobiegnie, **może** doprowadzić do śmierci lub poważnych obrażeń ciała.

UWAGA: Wskazuje na sytuację potencjalnego zagrożenia, która, jeżeli się jej nie zapobiegnie, **może** doprowadzić do niewielkich lub średnich obrażeń ciała.

W niniejszej instrukcji występują także dwa inne słowa podkreślające wagę informacji. **Ważne** zwraca uwagę na szczególne informacje techniczne, a **Uwaga** podkreśla informacje ogólne, wymagające uwagi.

Bezpieczeństwo

⚠ OSTRZEŻENIE

Należy zapoznać się ze wszystkimi dostarczonymi wraz z tym narzędziem ostrzeżeniami, instrukcjami, ilustracjami i wymaganiami dotyczącymi bezpieczeństwa.

Niezastosowanie się do wszelkich poniższych instrukcji może doprowadzić do porażenia prądem, powstania pożaru i/lub poważnych obrażeń ciała.

Zachowaj wszelkie ostrzeżenia i instrukcje do użycia w przyszłości.

Używane w treści wszystkich ostrzeżeń określenie „narzędzie elektryczne” oznacza urządzenie o zasilaniu sieciowym (przewodowe) lub urządzenie o zasilaniu bateryjnym (beprzewodowe).

WAŻNE INSTRUKCJE DOTYCZĄCE BEZPIECZEŃSTWA

I. Bezpieczeństwo w strefie wykonywania pracy

1. **Utrzymuj porządek w strefie roboczej i zapewnij jej dobre oświetlenie.** Nieporządek lub słabe oświetlenie w strefie pracy zwiększają ryzyko wypadków.
2. **Nie używaj narzędzi elektrycznych w obszarach zagrożonych wybuchem, na przykład w pobliżu łatwopalnych cieczy, gazów lub pyłów.** Narzędzia elektryczne generują iskry, które mogą spowodować zapłon pyłów lub oparów.
3. **Podczas pracy z użyciem narzędzia elektrycznego pilnuj, aby dzieci i osoby postronne znajdowały się w bezpiecznej odległości.** Rozproszenie uwagi może spowodować utratę kontroli nad urządzeniem.

II. Bezpieczna praca z narzędziami elektrycznymi

1. **Wtyczki elektronarzędzi muszą być odpowiednio do gniazdka.** Wtyczek nie wolno w żaden sposób modyfikować. Podczas pracy z elektronarzędziami wymagającymi gniazdka z uziemieniem nie wolno stosować adapterów zasilania. *Niezmodyfikowane wtyczki i pasujące gniazda zmniejszają ryzyko porażenia prądem elektrycznym.*

2. **Unikaj kontaktu ciała z uziemionymi powierzchniami, takimi jak rury, grzejniki, kuchenki i lodówki.** *W przypadku kontaktu ciała z uziemionym urządzeniem występuje podwyższone ryzyko porażenia prądem.*
3. **Nie wystawiaj elektronarzędzi na działanie deszczu lub wilgoci.** *Dostająca się do wnętrza elektronarzędzia woda zwiększy ryzyko porażenia prądem elektrycznym.*
4. **Z przewodem obchodź się we właściwy sposób. Nie używaj przewodu do przenoszenia lub przeciągania elektronarzędzia, ani nie ciągnij za przewód, aby wyłączyć wtyczkę z gniazdka. Przewód trzymaj z dala od ciepła, oleju, ostrych krawędzi oraz ruchomych części.** *Uszkodzone lub zaplątane przewody zwiększają ryzyko porażenia prądem elektrycznym.*
5. **Podczas używania elektronarzędzi na zewnątrz należy używać przedłużacza odpowiedniego do użytku na zewnątrz pomieszczeń.** *Zastosowanie przewodu odpowiedniego do zastosowań zewnętrznych zmniejsza ryzyko porażenia prądem elektrycznym.*
6. **W przypadku, gdy nieunikniona jest praca elektronarzędziem w wilgotnym miejscu, należy korzystać ze źródła prądu z zabezpieczeniem różnicowo-prądowym (RCD).** *Użycie bezpiecznika typu RCD zmniejsza ryzyko porażenia prądem elektrycznym.*

III. Bezpieczeństwo osobiste

1. **Podczas pracy z użyciem narzędzia elektrycznego bądź czujny, zwracaj uwagę na to co robisz i kieruj się zdrowym rozsądkiem. Nie używaj narzędzia elektrycznego gdy jesteś zmęczony lub pod wpływem środków odurzających, alkoholu lub leków.** *Moment nieuwagi podczas pracy z narzędziem elektrycznym może doprowadzić do wypadku z poważnymi obrażeniami ciała.*
2. **Korzystaj ze sprzętu ochrony osobistej. Zawsze chroń wzrok.** *Sprzęt ochronny, taki jak maska przeciwpyłowa, bezpieczne obuwie z podeszwą przeciwpoślizgową, sztywny kask lub ochronniki słuchu używane w odpowiednich warunkach ograniczają ryzyko obrażeń ciała.*
3. **Zapobiegaj przypadkowemu uruchomieniu. Przed podłączeniem urządzenia do źródła zasilania i/lub akumulatora oraz przed podniesieniem lub przenoszeniem go upewnij się, że wyłącznik jest w pozycji WYŁĄCZENIA.** *Przenoszenie narzędzi elektrycznych z palcem na włączniku lub podłączenie do zasilania urządzeń, których*

włącznik znajduje się w położeniu włączonym może doprowadzić do wypadków.

4. **Przed włączeniem narzędzia elektrycznego usuń wszelkie klucze i narzędzia używane do regulacji.** *Klucz lub narzędzie podłączone do obracającego się elementu narzędzia elektrycznego może doprowadzić do obrażeń ciała.*
5. **Nie sięgaj zbyt daleko narzędziem. Zawsze utrzymuj stabilną postawę i równowagę.** *Pozwoli to lepiej zapanować nad narzędziem elektrycznym w niespodziewanych sytuacjach.*
6. **Noś odpowiednią odzież. Nie używaj luźnej odzieży ani biżuterii. Włosy i odzież operatora muszą znajdować się w bezpiecznej odległości od części ruchomych.** *Luźna odzież, biżuteria lub długie włosy mogą zostać pochwycone przez ruchome części.*
7. **Jeżeli urządzenia są wyposażone w złącza do odciągu lub zbierania pyłu, dopilnuj ich prawidłowego podłączenia i używania we właściwy sposób.** *Skorzystanie z możliwości zbierania pyłu pozwala ograniczyć stwarzane przez pył zagrożenia.*
8. **Nie dopuszczaj do sytuacji, w których rutyna wynikająca z częstego używania narzędzi skłania do zbytnej pewności siebie i lekceważenia zasad bezpieczeństwa pracy z elektronarzędziami.** *Nieuważne działanie może w ciągu ułamka sekundy spowodować poważne obrażenia.*

IV. Używanie i konserwacja elektronarzędzi

1. **Nie używaj narzędzia elektrycznego na siłę. Użyj odpowiedniego narzędzia elektrycznego do danego zastosowania.** *Właściwie dobrane narzędzie elektryczne wykona zadanie lepiej i bezpieczniej z prędkością, do której zostało zaprojektowane.*
2. **Nie używaj narzędzia elektrycznego, jeżeli nie daje się ono włączyć i wyłączyć za pomocą wyłącznika.** *Każde narzędzie elektryczne, którego nie da się kontrolować za pomocą wyłącznika stwarza zagrożenie i należy je oddać do naprawy.*
3. **Przed przystąpieniem do jakichkolwiek regulacji, wymiany akcesoriów lub przechowywania odłącz wtyczkę od źródła zasilania i/lub wyjmij akumulator z narzędzia jeżeli jego konstrukcja na to pozwala.** *Taki środek zapobiegawczy może zmniejszyć ryzyko przypadkowego uruchomienia narzędzia elektrycznego.*
4. **Przechowuj nieużywane narzędzia elektryczne poza zasięgiem dzieci**

- i nie pozwalaj na używanie narzędzia elektrycznego osobom z nim nieobeznanym lub które nie zapoznały się z instrukcją jego obsługi. *Narzędzia elektryczne są niebezpieczne w rękach niewykształconych użytkowników.*
5. **Utrzymuj elektronarzędzie i akcesoria w dobrym stanie technicznym. Sprawdź, czy ruchome elementy są właściwie ustawione i czy nie blokują się, zwróć uwagę na uszkodzone elementy lub inny ich stan mogący mieć wpływ na działanie narzędzia elektrycznego. W razie uszkodzenia oddaj urządzenie elektryczne do naprawy przed kontynuowaniem jego użytkowania. Wiele wypadków jest spowodowanych przez narzędzia elektryczne w złym stanie technicznym.**
 6. **Pilnuj, aby narzędzia do cięcia były ostre i czyste. Właściwie konserwowane narzędzia o naostrzonych krawędziach tnących rzadziej się blokują i są łatwiejsze do kontrolowania.**
 7. **Używaj narzędzi elektrycznych, akcesoriów i elementów tnących itp. zgodnie z niniejszymi instrukcjami, uwzględniając warunki robocze oraz planowaną pracę. Używanie narzędzi elektrycznych do czynności innych niż te, do których są przeznaczone może doprowadzić do niebezpiecznych sytuacji.**
 8. **Uchwyty i inne powierzchnie chwytania utrzymuj w stanie suchym, czystym i wolnym od oleju i smarów. Śliskie uchwyty i powierzchnie do chwytania utrudniają bezpieczną obsługę i sterowanie narzędziem w nieoczekiwanych sytuacjach.**

V. Stosowanie i dbałość o narzędzia akumulatorowe

1. **Do ładowania należy używać wyłącznie ładowarki wskazanej przez producenta. Ładowarka przeznaczona do jednego typu akumulatorów może przy użyciu z innym rodzajem akumulatora stwarzać ryzyko pożaru.**
2. **Używaj narzędzi elektrycznych tylko z przeznaczonymi do nich akumulatorami. Używanie innych akumulatorów może spowodować ryzyko zranienia i pożaru.**
3. **Gdy akumulator nie jest używany, trzymaj go z dala od metalowych przedmiotów, takich jak spinacze do papieru, monety, klucze, gwoździe, wkręty lub inne metalowe przedmioty mogące spowodować zwarcie między biegunami. Zwarcie biegunów akumulatora może spowodować poparzenia lub pożar.**
4. **W warunkach niewłaściwego użycia z akumulatora może wydostać się ciecz. Należy unikać kontaktu z tą cieczą. W razie kontaktu narażone miejsce należy spłukać wodą. W razie kontaktu z oczami należy uzyskać pomoc medyczną. Ciecz wydostająca się z akumulatora może powodować podrażnienie lub poparzenie.**
5. **Nie należy używać uszkodzonego lub zmodyfikowanego akumulatora ani narzędzia. Uszkodzone lub zmodyfikowane akumulatory mogą działać się w sposób nieprzewidziany i spowodować pożar, wybuch lub ryzyko obrażeń.**
6. **Nie narażać akumulatora lub narzędzia na działanie ognia lub nadmiernej temperatury. Narażenie na działanie ognia lub temperatury powyżej 130°C może spowodować wybuch.**
7. **Postępuj zgodnie z wszystkimi instrukcjami ładowania i unikaj ładowania akumulatora lub narzędzia, gdy temperatura przekracza zakres podany w instrukcjach. Nieprawidłowe ładowanie lub ładowanie w temperaturach poza określonym zakresem może uszkodzić akumulator i zwiększyć ryzyko pożaru.**

VI. Serwisowanie

1. **Narzędzie elektryczne oddawaj do serwisowania u wykwalifikowanego mechanika, a przy wymianie części używaj tylko identycznych części zamiennych.** *Pozwoli to zagwarantować bezpieczeństwo narzędzia elektrycznego.*
2. **Nigdy nie serwisuj uszkodzonych akumulatorów.** *Serwis akumulatorów powinien być prowadzony wyłącznie przez producenta lub autoryzowane punkty serwisowe.*

VII. Ostrzeżenia dotyczące bezpieczeństwa pracy z nożycami do żywoplotu

1. **Nie należy używać nożyc w złych warunkach pogodowych, zwłaszcza gdy istnieje ryzyko uderzenia pioruna.** *Zmniejszy to ryzyko uderzenia pioruna w operatora.*
2. **Wszystkie przewody zasilające należy trzymać z dala od obszaru cięcia.** *W żywoplotach lub krzakach mogą być ukryte przewody zasilające lub pod napięciem. Przewody te mogą przypadkowo zostać przecięte przez ostrze.*
3. **Stosuj środki ochrony oczu.** *Właściwy sprzęt ochronny zmniejsza ryzyko utraty słuchu.*
4. **Z uwagi na ryzyko kontaktu ostrzy z ukrytymi przewodami pod napięciem trzymaj nożyce do żywoplotu tylko za izolowane powierzchnie do chwytania.** *W razie kontaktu ostrza tnącego z przewodem pod napięciem na odsłoniętych metalowych częściach nożyc do żywoplotu może pojawić się napięcie elektryczne grożące porażeniem prądem.*
5. **Nie zbliżaj żadnych części ciała do ostrza tnącego. Nie usuwaj przecinanego materiału i nie przytrzymuj materiału do przecięcia, gdy ostrza są w ruchu.** *Po wyłączeniu narzędzia przełącznikiem ostrza nadal są w ruchu przez pewien czas. Moment nieuwagi podczas użytkowania nożyc elektrycznych może doprowadzić do wypadku z poważnymi obrażeniami ciała.*
6. **Podczas usuwania zablokowanego materiału lub serwisowania nożyc do żywoplotu należy upewnić się, że wszystkie przełączniki zasilania są w położeniu wyłączenia, a akumulator jest odłączony lub wyjęty z urządzenia.** *Niespodziewane uruchomienie nożyc do żywoplotu podczas usuwania zablokowanego materiału lub serwisowania może spowodować poważne obrażenia ciała.*
7. **Nożyce do żywoplotu należy przenosić za uchwyt, gdy ostrze jest zatrzymane, uważając, aby nie nacisnąć żadnego**

z przełączników zasilania. *Właściwe przenoszenie nożyc do żywoplotu zmniejszy ryzyko niezamierzonego uruchomienia, mogącego skutkować zranieniem o ostrza.*

8. **Podczas transportowania lub przechowywania nożyc do żywoplotu ostrze powinno być zawsze zabezpieczone osłoną.** *Właściwe obchodzenie się z nożycami do żywoplotu zmniejszy ryzyko obrażeń ciała na skutek kontaktu z ostrzami.*

NALEŻY ZACHOWAĆ TĘ INSTRUKCJĘ

Naklejki informacyjne i ostrzegawcze



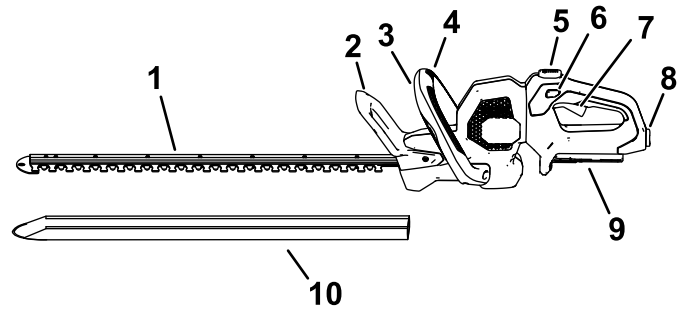
Etykiety dotyczące bezpieczeństwa oraz instrukcje są wyraźnie widoczne dla operatora i znajdują się w pobliżu wszystkich miejsc potencjalnego zagrożenia. Uszkodzone i brakujące etykiety należy wymienić.



139-5253

1. Ostrzeżenie – przeczytaj *instrukcję obsługi*; stosuj ochronę oczu; nie wystawiaj na działanie deszczu.
2. Dłonie trzymaj z dala od ostrza — nie zbliżaj dłoni do ruchomych części; wszystkie osłony muszą być prawidłowo zainstalowane.
3. Niewłaściwa utylizacja zakazana.

Przegląd produktu



g426749

Rysunek 3

Pokazana lewa strona maszyny.

- | | |
|--|-----------------------------|
| 1. Ostrza | 6. Przełącznik blokady |
| 2. Osłona | 7. Przycisk uruchamiający |
| 3. Przełącznik na uchwycie pomocniczym | 8. Zatrząsk akumulatora |
| 4. Uchwyt pomocniczy | 9. Złącze akumulatora |
| 5. Przycisk przekręcenia uchwytu | 10. Osłona ochronna uchwytu |

Specyfikacje

Model	51855T
Długość części tnącej	610 mm (24 cale)
Napięcie znamionowe	Maksymalnie 60 V, nominalnie 54 V prądu stałego
Szerokość cięcia	19 mm
Rodzaj ładowarki	Ładowarki Toro 60 V do akumulatorów litowo-jonowych
Rodzaj akumulatora	Akumulatory litowo-jonowe Toro 60 V

Zakresy dopuszczalnej temperatury

Akumulator należy ładować/przechowywać w temperaturze	od 5°C do 40°C*
Akumulator należy użytkować w temperaturze	od -30°C do 49°C*
Korzystaj z maszyny w zakresie temperatur	od 0°C do 49°C*

* Czas ładowania wydłuży się w przypadku ładowania w temperaturze spoza tego zakresu.

Maszynę, akumulator i ładowarkę należy przechowywać w czystym i suchym pomieszczeniu.

Osprzęt/akcesoria

Dostępna jest gama zatwierdzonego przez firmę Toro osprzętu i akcesoriów przeznaczonych do stosowania z maszyną, zwiększających jej możliwości. Skontaktuj się z autoryzowanym przedstawicielem serwisowym lub dystrybutorem, lub odwiedź stronę www.Toro.com, aby uzyskać listę wszystkich zatwierdzonych akcesoriów i osprzętu.

Aby zapewnić maksymalną wydajność i zachować certyfikat bezpieczeństwa maszyny, używaj wyłącznie oryginalnych części zamiennych i akcesoriów firmy Toro. Części zamienne i akcesoria innych producentów mogą być niebezpieczne.

Działanie

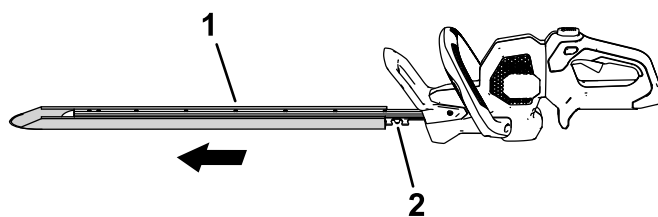
Uruchomienie nożyc do żywopłotu

1. Zdejmij osłonę ochronną z ostrzy tnących ([Rysunek 4](#)).

⚠ OSTRZEŻENIE

Ostrza nożyc do żywopłotu mogą spowodować zranienia lub odcięcie kończyn.

Uważaj podczas posługiwania się nożycami przy zdjętej pokrywie ochronnej.

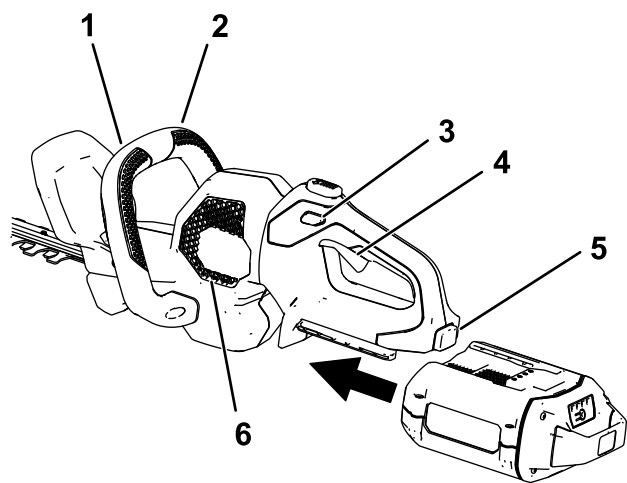


Rysunek 4

g308414

1. Osłona ochronna
2. Ostrza

2. Upewnij się, że otwory wentylacyjne nożyc do żywopłotu są wolne od pyłu i zanieczyszczeń.
3. Przyłóż wgłębienie w akumulatorze do wypustki w obudowie uchwytu, po czym trzymając za uchwyt wsuń akumulator do wnętrza uchwytu, dociskając go aż zaskoczy zapadka zatrasku ([Rysunek 5](#)).



Rysunek 5

g308413

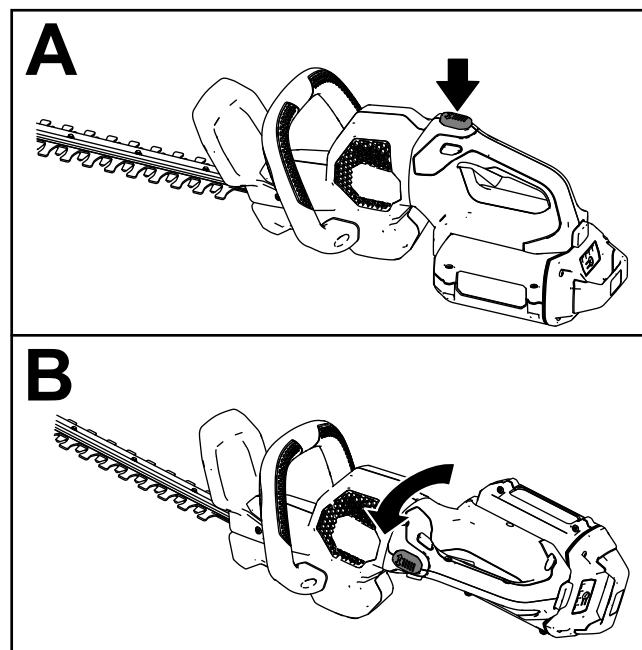
- | | |
|----------------------------|---|
| 1. Przełącznik na uchwycie | 4. Przycisk uruchamiający pomocniczym |
| 2. Uchwyt pomocniczy | 5. Zatrzask akumulatora |
| 3. Przycisk blokady | 6. Otwory wentylacyjne na nożycach do żywopłotu |

4. Połóż jedną dłoń na uchwycie z przyciskiem uruchamiającym. Drugą dłoń połóż na uchwycie pomocniczym (Rysunek 5).
5. W celu uruchomienia nożyc naciśnij przycisk blokady, po czym wciśnij przycisk uruchamiający, jednocześnie uruchamiając przełącznik na uchwycie pomocniczym (Rysunek 5).

Nożyce pracują przy załączonym przełączniku na uchwycie pomocniczym i naciśniętym przycisku uruchamiającym. Przycisk blokady można puścić po uruchomieniu nożyc (Rysunek 5).

Obracanie uchwytu nożyc do żywopłotu

1. Naciśnij i przytrzymaj przycisk blokady obrotu (A na Rysunek 6).
2. Przekręć uchwyt o 90° w prawo lub w lewo w zależności od wymaganego kierunku cięcia, po czym zwolnij przycisk blokady obrotu, unieruchamiając uchwyt w pożądanym położeniu (ramka B na Rysunek 6).



Rysunek 6

g308389

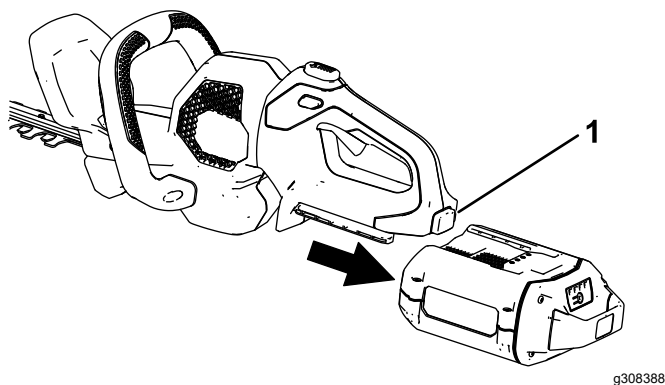
Wyłączenie nożyc do żywopłotu

Aby wyłączyć nożyce do żywopłotu, zwolnij przycisk uruchamiający lub przełącznik na uchwycie pomocniczym, lub też zwolnij obydwie te przełączniki (Rysunek 5). Odczekaj co najmniej 5 sekund na zatrzymanie się ostrza tnącego.

Wyjmuj akumulator zawsze, gdy nie używasz nożyc lub przewożysz nożyce do lub z obszaru roboczego.

Wymywanie akumulatora

Naciśnij zatrzask akumulatora na narzędziu, aby zwolnić zatrzask akumulatora i wysunąć akumulator z narzędzia (Rysunek 7).



Rysunek 7

g308388

1. Zatrzask akumulatora

Rady związane z posługiwaniem się urządzeniem

- Używaj narzędzia elektrycznego do przycinania w dowolnym kierunku, przesuwając nim powolnym, szerokim ruchem.
- Podczas przycinania świeżych przyrostów wykonuj nożycami szeroki, zamaszysty ruch w celu podawania łądy bezpośrednio do ostrzy tnących.
- Do przycinania pędów zbyt dużych dla nożyc używaj innego narzędzia.
- W razie potrzeby do przycięcia żywopłotu z zachowaniem poziomu możesz użyć sznurka. Określ wysokość żywopłotu. Rozciągnij wzdłuż żywopłotu sznurek na pożądanej wysokości. Przycinaj pędy tuż powyżej linii wyznaczonej sznurkiem.

Konserwacja

Po każdym użyciu narzędzia wykonaj następujące czynności:

1. Wyjmij akumulator z narzędzia przed przystąpieniem do konserwacji lub czyszczenia.
2. Przetrzyj narzędzie wilgotną ściereczką, aby oczyścić je z nagromadzonych zanieczyszczeń. Nie myj narzędzia węžem z wodą ani nie zanurzaj go w wodzie.

⚠ OSTRZEŻENIE

Ostrza nożyc do żywopłotu mogą spowodować zranienia lub odcięcie kończyn.

Uważaj podczas posługiwania się nożycami przy zdjętej pokrywie ochronnej.

3. Sprawdź maszynę i dokręć wszystkie mocowania. Napraw lub wymień wszystkie uszkodzone lub zgubione części.

Ważne: Stosuj tylko zalecane przez producenta części zamienne i akcesoria.

Produkt oddawaj do naprawy tylko w autoryzowanym punkcie serwisowym.

4. Zetrzyj zanieczyszczenia z kratek wentylacyjnych na obudowie silnika, aby nie dochodziło do jego przegrzewania.

Smarowanie ostrzy

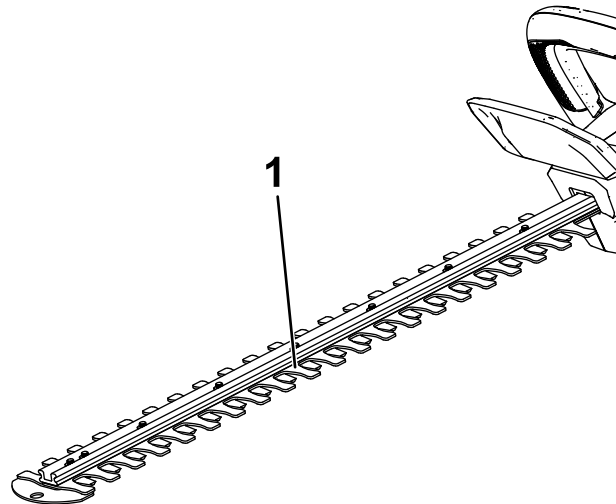
Okres pomiędzy przeglądami: Po każdym zastosowaniu

⚠ OSTRZEŻENIE

Ostrza nożyc do żywopłotu mogą spowodować zranienia lub odcięcie kończyn.

Uważaj podczas posługiwania się nożycami przy zdjętej pokrywie ochronnej.

1. Wyłącz narzędzie, wyjmij akumulator i połóż narzędzie na płaskiej powierzchni.
2. Za pomocą szczotki lub wilgotnej ściereczki z łagodnym środkiem czyszczącym usuń pył i zanieczyszczenia z nożyc do żywopłotu.
3. Nasmaruj górną krawędź ostrza ([Rysunek 1](#)) lekkim olejem maszynowym (np. #10).



Rysunek 8

g426760

1. Nasmaruj olejem górną krawędź ostrza.

Przechowywanie

Ważne: Przechowuj narzędzie, akumulator i ładowarkę tylko w podanym zakresie temperatur; patrz [Specyfikacje \(Strona 8\)](#).

Ważne: W przypadku przechowywania akumulatora przez pozasezonowy okres nieużywania należy odłączyć akumulator od narzędzia i naładować akumulator do momentu, gdy na akumulatorze zaświecą się na zielono 2 lub 3 lampki LED. Nie przechowuj całkowicie naładowanego ani całkowicie rozładowanego akumulatora. Przed ponownym użyciem narzędzia naładuj akumulator do momentu, gdy lewa lampka na ładowarce zaświeci się na zielono lub gdy wszystkie 4 lampki na akumulatorze zaświecą się na zielono.

- Po użyciu odłącz produkt od zasilania (tzn. odłącz wtyczkę z gniazdka lub wyjmij akumulator) i sprawdź go pod kątem uszkodzeń.
- Oczyszczyć produkt z wszelkich substancji obcych.
- Nie przechowuj narzędzia z zainstalowanym akumulatorem.
- Narzędzie, akumulator i ładowarkę, jeżeli nie są używane, przechowuj poza zasięgiem dzieci.
- Przechowuj narzędzie, akumulator i ładowarkę akumulatora z dala od agresywnych substancji, takich jak chemikalia ogrodowe lub sól drogowa.
- Aby ograniczyć ryzyko poważnych obrażeń, unikaj przechowywania akumulatora na zewnątrz budynków lub wewnątrz pojazdów.
- Przechowuj narzędzie, akumulator i ładowarkę w zamkniętym, czystym i suchym miejscu.

Rozwiązywanie problemów

Wykonaj tylko czynności opisane w niniejszej instrukcji. Jeżeli nie uda się rozwiązać problemu samemu, wszelkie inne czynności kontrolne, konserwacyjne i naprawcze mogą być wykonywane tylko przez autoryzowany punkt serwisowy lub wykwalifikowanego specjalistę.

Na czas usuwania usterek, kontroli, konserwacji lub czyszczenia narzędzia należy zawsze wymontować z niego akumulator.

Problem	Możliwa przyczyna	Usuwanie usterek
Narzędzie nie daje się uruchomić lub nie pracuje w sposób ciągły.	<ol style="list-style-type: none"> 1. Akumulator nie jest do końca wsunięty w narzędzie. 2. Akumulator nie jest naładowany. 3. Akumulator ma temperaturę wykraczającą poza dopuszczalny zakres temperatur. 4. Na stykach akumulatora znajduje się wilgoć. 5. Akumulator jest uszkodzony. 6. W narzędziu występuje inny problem natury elektrycznej. 7. Przełącznik na uchwycie pomocniczym i przycisk uruchamiający nie są wciśnięte jednocześnie. 	<ol style="list-style-type: none"> 1. Wymij i ponownie włóż akumulator do narzędzia, upewniając się, że jest on zamontowany do końca i zablokowany przez zatrask. 2. Odłącz akumulator od narzędzia i naładuj go. 3. Przenieś akumulator do suchego miejsca, w którym panuje temperatura od 5°C do 40°C. 4. Odczekaj, aż akumulator wyschnie lub wytrzyj styki do sucha. 5. Wymień akumulator. 6. Skontaktuj się z przedstawicielem autoryzowanego serwisu. 7. Wciśnij obydwie przełączniki jednocześnie.
Narzędzie nie osiąga pełnej mocy.	<ol style="list-style-type: none"> 1. Przełącznik regulacji prędkości jest ustawiony na niską prędkość lub odblokowanie ostrzy. 2. Stan naładowania akumulatora jest zbyt niski. 3. Otwory wentylacyjne są zablokowane. 	<ol style="list-style-type: none"> 1. Przetaw przełącznik w położenie odpowiadające dużej szybkości cięcia. 2. Odłącz akumulator od narzędzia i naładuj go całkowicie. 3. Udroźnij otwory wentylacyjne.
Przekładnia jest gorąca.	<ol style="list-style-type: none"> 1. Otwory wentylacyjne są zablokowane. 2. Przekładnia nie ma prawidłowego smarowania. 	<ol style="list-style-type: none"> 1. Udroźnij otwory wentylacyjne. 2. Nasmaruj przekładnię.
Narzędzie wytwarza nadmierne drgania lub nietypowe dźwięki.	<ol style="list-style-type: none"> 1. Ostrza są tępe lub uszkodzone. 2. Maszyna nie jest prawidłowo nasmarowana. 	<ol style="list-style-type: none"> 1. Skontaktuj się z przedstawicielem autoryzowanego serwisu. 2. Nasmaruj ostrza i przekładnię.
Akumulator szybko się rozładowuje.	<ol style="list-style-type: none"> 1. Akumulator ma temperaturę wykraczającą poza dopuszczalny zakres temperatur. 2. Narzędzie jest przeciążone. 	<ol style="list-style-type: none"> 1. Przenieś akumulator do suchego miejsca, w którym panuje temperatura od 5°C do 40°C. 2. Zwolnij tempo pracy.

Notatki:

Informacja dotycząca prywatności (EOG/Wielka Brytania)

Korzystanie z Twoich danych osobowych przez Toro

The Toro Company („Toro”) szanuje Twoją prywatność. Przy zakupie naszych produktów możemy gromadzić pewne dane osobowe dotyczące nabywcy, pochodzące zarówno od niego, jak i od lokalnego oddziału firmy Toro lub sprzedawcy produktów marki Toro. Toro wykorzystuje takie dane do realizacji swoich zobowiązań wynikających z umowy – takich jak rejestracja gwarancji, realizacja zgłoszeń gwarancyjnych lub możliwość kontaktu z nabywcą w przypadku akcji wycofywania produktu, oraz – w uzasadnionych celach biznesowych – na przykład do oceny zadowolenia klientów, doskonalenia naszych produktów lub dostarczania klientom informacji o mogących ich interesować produktach. Firma Toro może udostępniać te dane swoim spółkom zależnym, oddziałom, sprzedawcom lub innym partnerom biznesowym w związku z tymi działaniami. Mamy również prawo do ujawniania danych osobowych, jeżeli jest to wymagane na mocy prawa lub w związku z zakupem, sprzedażą lub łączeniem przedsiębiorstw. Nie sprzedamy danych osobowych naszych klientów dla celów marketingowych żadnej innej firmie.

Przechowywanie Twoich danych osobowych

Toro będzie przechowywać dane osobowe naszych klientów tak długo, jak długo będą one istotne dla powyższych celów, oraz zgodnie z wymogami prawnymi. Więcej informacji o stosownych okresach przechowywania danych można uzyskać, wysyłając wiadomość na adres legal@toro.com.

Zobowiązanie Toro do stosowania zasad bezpieczeństwa

Twoje dane osobowe mogą być przetwarzane w USA lub innym kraju, w którym mogą obowiązywać mniej surowe przepisy dotyczące ochrony danych niż w Twoim kraju zamieszkania. Ilekroć będziemy przekazywać Twoje dane poza Twój kraj zamieszkania, podejmiemy prawnie wymagane kroki w celu zapewnienia odpowiednich zabezpieczeń w celu ochrony Twoich danych i upewnienia się, że są one traktowane w bezpieczny sposób.

Dostęp i poprawianie

Możesz mieć prawo do poprawiania lub weryfikacji swoich danych osobowych oraz do sprzeciwu wobec przetwarzania danych lub żądania ograniczenia takiego przetwarzania. W tym celu prosimy o kontakt pod adresem legal@toro.com. W razie wątpliwości co do sposobu postępowania się Twoimi danymi przez Toro zachęcamy do zgłoszenia wątpliwej sytuacji bezpośrednio do naszej firmy. Zwracamy uwagę na fakt, że mieszkańcy Unii Europejskiej mają prawo wniesienia skargi do właściwego organu ochrony danych osobowych.



Count on it.