

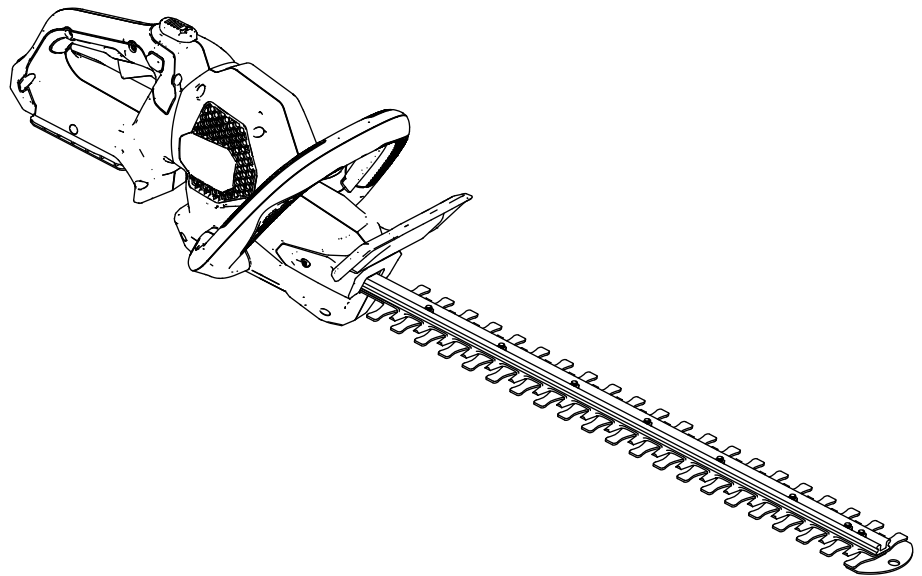


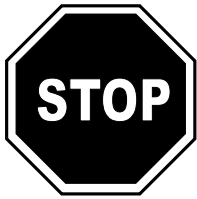
**Count on it.**

**Manuel de l'utilisateur**

**Taille-haie de 60 V et 61 cm  
avec système d'alimentation  
Flex-Force Power System™**

N° de modèle 51855T—N° de série 323000001 et suivants





**Si vous avez besoin d'aide, visionnez les vidéos d'instruction sur [www.Toro.com/support](http://www.Toro.com/support) ou contactez votre concessionnaire-réparateur agréé avant de renvoyer ce produit.**

Ce produit est conforme à toutes les directives européennes pertinentes. Pour plus de renseignements, reportez-vous à la Déclaration de conformité spécifique du produit fournie séparément.

## Introduction

Ce taille-haie est destiné au grand public, pour la taille des buissons et des haies. Elle est conçue pour fonctionner avec des batteries au lithium-ion Toro de 60 V. Ces batteries sont conçues pour être rechargées uniquement avec des chargeurs de batteries au lithium-ion Toro de 60 V. L'utilisation de ces produits à d'autres fins que celle prévue peut être dangereuse pour vous-même et toute personne à proximité.

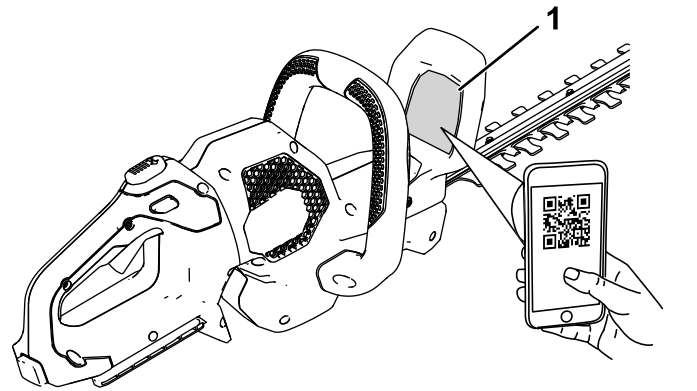
**Le modèle 51855T ne comprend pas de batterie ni de chargeur.**

Lisez attentivement cette notice pour apprendre comment utiliser et entretenir correctement votre produit, et éviter ainsi de l'endommager ou de vous blesser. Vous êtes responsable de l'utilisation sûre et correcte du produit.

Pour plus d'informations, y compris des conseils de sécurité, des documents de formation, des renseignements concernant un accessoire, pour obtenir l'adresse d'un concessionnaire ou pour enregistrer votre produit, rendez-vous sur [www.Toro.com](http://www.Toro.com).

Pour obtenir des prestations de service, des pièces d'origine ou des renseignements complémentaires, contactez un concessionnaire-réparateur agréé ou le service client du fabricant en ayant les numéros de modèle et de série du produit à portée de la main. La **Figure 1** indique l'emplacement des numéros de modèle et de série du produit. Inscrivez les numéros dans l'espace réservé à cet effet.

**Important:** Avec votre appareil mobile, vous pouvez scanner le code QR (selon l'équipement) sur la plaque du numéro de série pour accéder aux renseignements sur la garantie, les pièces et autres informations produit.



g308284

**Figure 1**

1. Emplacement des numéros de modèle et de série

N° de modèle \_\_\_\_\_

N° de série \_\_\_\_\_

# Symbole de sécurité

Le symbole de sécurité (Figure 2) utilisé dans ce manuel et sur la machine identifie d'importants messages de sécurité dont vous devez tenir compte pour éviter des accidents.



Figure 2  
Symbole de sécurité

g000502

Le symbole de sécurité apparaît au-dessus de toute information signalant des actions ou des situations dangereuses. Il est suivi de la mention **DANGER**, **ATTENTION** ou **PRUDENCE**.

**DANGER** : Signale un danger immédiat qui, s'il n'est pas évité, **entraînera obligatoirement** des blessures graves ou mortelles.

**ATTENTION** : Signale un danger potentiel qui, s'il n'est pas évité, **risque d'entraîner** des blessures graves ou mortelles.

**PRUDENCE** : Signale un danger potentiel qui, s'il n'est pas évité, **peut éventuellement entraîner** des blessures légères ou modérées.

Ce manuel utilise également deux autres termes pour faire passer des renseignements essentiels. **Important**, pour attirer l'attention sur une information d'ordre mécanique spécifique, et **Remarque**, pour souligner une information d'ordre général méritant une attention particulière.

# Sécurité

## ⚠ ATTENTION

**Prenez connaissance de toutes les consignes de sécurité, instructions, illustrations et spécifications qui accompagnent cet outil électrique.**

**Le non respect de toutes les instructions énoncées ci-après peut entraîner des chocs électriques, un incendie et/ou des blessures graves.**

**Conservez précieusement toutes les mises en garde et consignes de sécurité à titre de référence.**

*Le terme « outil électrique » utilisé dans toutes les mises en garde renvoie à tout outil électrique branché sur le secteur (câblé) ou alimenté par batterie (sans fil).*

## IMPORTANTES CONSIGNES DE SÉCURITÉ

### I. Sécurité sur la zone de travail

1. **La zone de travail doit être propre et bien éclairée.** *Les endroits sombres et encombrés sont propices aux accidents.*
2. **N'utilisez jamais d'outils électriques dans des atmosphères explosives, en présence de liquides, gaz ou poussière inflammables par exemple.** *Les outils électriques produisent des étincelles qui peuvent enflammer la poussière ou les vapeurs/émanations.*
3. **Tenez enfants et adultes à distance pendant l'utilisation d'un outil électrique.** *Les distractions peuvent entraîner la perte de contrôle de l'outil.*

### II. Consignes de sécurité électrique

1. **Les fiches des outils électriques doivent correspondre au type de prise. Ne modifiez jamais la fiche électrique. N'utilisez pas d'adaptateurs avec des outils électriques reliés à la terre.** *Les fiches et prises correspondantes non modifiées réduisent le risque de choc électrique.*
2. **Évitez tout contact du corps avec des surfaces reliées à la terre/masse, par exemple tuyaux, radiateurs, cuisinières et réfrigérateurs.** *Le risque de choc électrique augmente si votre corps est relié à la terre.*
3. **N'exposez pas les outils électriques à la pluie ou à l'humidité.** *L'infiltration d'eau dans*

*un outil électrique augmente le risque de choc électrique.*

4. **Ne maltraitez pas le cordon d'alimentation. Ne vous servez jamais du cordon pour transporter, tirer ou débrancher l'outil électrique. Éloignez le cordon des surfaces chaudes, de la graisse, des arêtes vives ou des pièces mobiles. Les cordons endommagés ou emmêlés augmentent le risque de choc électrique.**
5. **Si vous utilisez un outil électrique à l'extérieur, utilisez toujours une rallonge adaptée à l'usage extérieur. L'utilisation d'une rallonge prévue pour l'usage extérieur réduit le risque de choc électrique.**
6. **Si l'utilisation d'un outil électrique dans un endroit humide ne peut être évitée, utilisez une alimentation protégée par un disjoncteur différentiel (RCD). L'utilisation d'un disjoncteur différentiel réduit le risque de choc électrique.**

### III. Sécurité personnelle

1. **Restez alerte, concentrez-vous sur votre tâche et faites preuve de bon sens lorsque vous utilisez un outil électrique. N'utilisez pas un outil électrique si vous êtes fatigué(e) ou sous l'emprise de l'alcool, de drogues ou de médicaments. Un seul moment d'inattention pendant l'utilisation peut entraîner de graves blessures.**
2. **Utilisez des équipements de protection individuelle. Portez toujours une protection oculaire. Les équipements de protection comme les masques antipoussière, les chaussures de sécurité à semelle antidérapante, les casques et les protections antibruit utilisés de manière pertinente réduisent les risques de blessures.**
3. **Évitez tout démarrage accidentel. Assurez-vous que l'interrupteur Marche/Arrêt est en position ARRÊT avant de connecter l'outil à une source d'alimentation et/ou à la batterie, de le prendre en main ou de le transporter. Des accidents peuvent se produire si vous transportez un outil électrique en gardant le doigt sur l'interrupteur d'alimentation ou si vous le mettez sous tension sans avoir placé l'interrupteur en position arrêt.**
4. **Retirez toute clé de réglage ou autre avant de mettre l'outil en marche. Une clé oubliée sur une pièce rotative de l'outil électrique risque de vous blesser.**
5. **Ne vous penchez pas trop en avant lorsque vous travaillez. Gardez toujours les pieds bien posés à terre et faites en sorte de ne pas**

*perdre l'équilibre. Vous pourrez ainsi garder le contrôle de l'outil en cas d'événement inattendu.*

6. **Portez des vêtements adéquats. Ne portez pas de vêtements amples ni de bijoux pendants. N'approchez pas les cheveux ni les vêtements des pièces en mouvement. Les vêtements amples ou les cheveux longs peuvent se prendre dans les pièces mobiles.**
7. **Si des dispositifs sont fournis pour le raccordement d'équipements de dépoussiérage et de ramassage, assurez-vous qu'ils sont branchés et utilisés correctement. L'utilisation d'un dispositif de récupération des poussières peut réduire les risques associés aux poussières.**
8. **Même si vous avez l'habitude d'utiliser les outils, ne relâchez pas votre attention et n'ignorez pas les principes de sécurité des outils. Une imprudence peut causer des blessures graves en une fraction de seconde.**

### IV. Utilisation et entretien des outils électriques

1. **Ne faites pas forcer l'outil électrique. Utilisez l'outil électrique correct pour la tâche à accomplir. L'outil électrique correct donnera de meilleurs résultats et sera plus sûr s'il est utilisé dans les limites prévues.**
2. **Ne vous servez pas de l'outil électrique si l'interrupteur d'alimentation ne permet pas de le mettre en marche et de l'arrêter correctement. Un outil électrique qui ne peut pas être commandé par l'interrupteur d'alimentation est dangereux et doit être réparé.**
3. **Débranchez l'outil de la source d'alimentation et/ou enlevez la batterie de l'outil, si elle est amovible, avant d'effectuer des réglages, de changer d'accessoire ou de ranger l'outil. Ces mesures de sécurité préventives réduisent le risque de démarrage accidentel de l'outil.**
4. **Rangez les outils électriques non utilisés hors de la portée des enfants et ne confiez leur utilisation qu'à des personnes connaissant leur maniement et ayant lu ces instructions. Les outils électriques sont dangereux s'ils sont mis entre les mains d'utilisateurs novices.**
5. **Effectuez l'entretien des outils et des accessoires. Vérifiez qu'aucune pièce n'est désalignée, grippée, cassée ou présente tout autre défaut susceptible d'affecter le bon fonctionnement de l'outil électrique. S'il est endommagé, faites réparer l'outil électrique avant de l'utiliser. De nombreux accidents sont causés par des outils électriques en mauvais état.**

6. **Gardez les outils de coupe propres et bien affûtés.** *Des outils de coupe entretenus correctement et bien affûtés sont moins susceptibles de coincer et sont plus faciles à contrôler.*
7. **Utilisez l'outil électrique, les accessoires, les outils rapportés, etc., en conformité avec ces instructions, en tenant compte des conditions de travail et de la tâche à réaliser.** *L'utilisation de l'outil électrique pour des opérations autres que celles prévues peut engendrer une situation dangereuse.*
8. **Gardez les poignées et surfaces de préhension sèches, propres et exemptes d'huile et de graisse.** *Les poignées et les surfaces de préhension glissantes ne permettent pas de manipuler et de contrôler l'outil en toute sécurité dans des situations imprévues.*

*peut endommager la batterie et augmenter le risque d'incendie.*

## VI. Entretien

1. **Confiez l'entretien de votre outil électrique à un réparateur qualifié utilisant exclusivement des pièces de rechange identiques.** *La sécurité de votre outil électrique sera ainsi maintenue.*
2. **Ne faites jamais l'entretien des batteries qui sont endommagées.** *L'entretien des batteries ne doit être effectué que par le fabricant ou des prestataires de services autorisés.*

## VII. Avertissements de sécurité relatifs au taille-haie

### V. Utilisation et entretien des outils à batterie

1. **Ne les rechargez qu'avec le chargeur spécifié par le fabricant.** *Un chargeur convenant à un type de batterie spécifique peut créer un risque d'incendie s'il est utilisé avec une autre batterie.*
2. **Utilisez les outils électriques uniquement avec les batteries spécifiquement prévues.** *L'utilisation d'autres batteries peut créer un risque de blessure et d'incendie.*
3. **Lorsque la batterie ne sert pas, rangez-la à distance d'objets métalliques tels que trombones, pièces de monnaie, clés, clous, vis ou autre petit objet métallique qui pourrait relier les bornes entre elles.** *Un court-circuit aux bornes de la batterie peut causer des brûlures ou un incendie.*
4. **Une utilisation abusive peut causer la projection de liquide hors de la batterie ; évitez tout contact. En cas de contact accidentel, rincez à l'eau. En cas de contact du liquide avec les yeux, consultez en plus un médecin.** *Le liquide éjecté de la batterie peut causer des irritations ou des brûlures.*
5. **N'utilisez pas une batterie ou un outil qui est endommagé(e) ou modifié(e).** *Les batteries endommagées ou modifiées peuvent avoir un comportement imprévisible et causer un incendie, une explosion ou des blessures.*
6. **N'exposez pas la batterie ou l'outil au feu ou à une température excessive.** *L'exposition au feu ou à une température supérieure à 130 °C peut provoquer une explosion.*
7. **Suivez toutes les instructions de charge et ne chargez pas la batterie ou l'outil en dehors de la plage de température spécifiée dans les instructions.** *Une charge incorrecte ou à des températures en dehors de la plage spécifiée*

1. **N'utilisez pas le taille-haie par mauvais temps, surtout s'il existe un risque de foudre.** *Cela réduit le risque d'être frappé par la foudre.*
2. **Tenez tous les cordons et câbles d'alimentation à l'écart de la zone de coupe.** *Des cordons ou câbles d'alimentation peuvent être cachés par des haies ou des buissons et risquent d'être accidentellement coupés par la lame.*
3. **Portez des protège-oreilles.** *Un équipement de protection adéquat réduira le risque de perte d'audition.*
4. **Tenez le taille-haie uniquement par les surfaces de préhension, car la lame peut toucher des câbles cachés.** *Si les lames entrent en contact avec un câble « sous tension », les pièces métalliques exposées du taille-haie peuvent également être mises « sous tension » et causer un choc électrique pour l'utilisateur.*
5. **N'approchez aucune partie du corps de la lame. Ne retirez pas les branches coupées et ne tenez pas les branches pendant le fonctionnement des lames.** *Les lames continuent de fonctionner après la mise hors tension de l'outil. Un seul moment d'inattention pendant l'utilisation du taille-haie peut entraîner des blessures graves.*
6. **Lorsque vous enlevez des matériaux coincés ou que vous faites l'entretien du taille-haie, assurez-vous que tous les interrupteurs d'alimentation sont en position hors tension et que la batterie est retirée ou débranchée.** *La mise en marche inopinée du taille-haie pendant le dégagement d'une obstruction ou l'entretien peut entraîner des blessures graves.*
7. **Portez le taille-haie par la poignée avec la lame arrêtée et en prenant soin de ne pas actionner l'interrupteur d'alimentation.** *Le transport correct du taille-haie réduit le risque de*

*démarrage accidentel et de blessures causées par les lames.*

8. **Mettez toujours le couvre-lame en place avant de transporter ou de ranger le taille-haie.** *La manipulation correcte du taille-haie réduit le risque de démarrage accidentel et de blessures causées par les lames.*

## **CONSERVEZ CES INSTRUCTIONS**

# Autocollants de sécurité et d'instruction



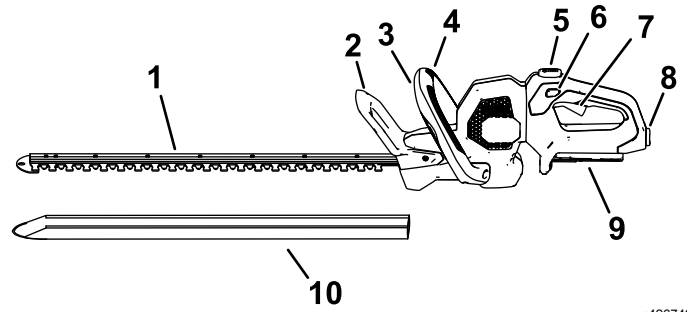
Des autocollants de sécurité et des instructions bien visibles par l'opérateur sont placés près de tous les endroits potentiellement dangereux. Remplacez tout autocollant endommagé ou manquant.



139-5253

1. Attention – lisez le *Manuel de l'utilisateur* ; portez une protection oculaire ; n'exposez pas l'appareil à la pluie.
2. N'approchez pas les mains de la lame – ne vous approchez pas des pièces en mouvement ; gardez toutes les protections et tous les capots en place.
3. Mettre au rebut en respectant l'environnement.

# Vue d'ensemble du produit



g426749

Figure 3

Côté gauche de la machine montré

- |                                      |                                |
|--------------------------------------|--------------------------------|
| 1. Lames                             | 6. Commutateur de verrouillage |
| 2. Protection                        | 7. Gâchette                    |
| 3. Commutateur de poignée auxiliaire | 8. Verrou de batterie          |
| 4. Poignée auxiliaire                | 9. Connexion de la batterie    |
| 5. Bouton de rotation de la poignée  | 10. Couvercle de protection    |

# Caractéristiques techniques

Modèle	51855T
Longueur de coupe	610 mm
Tension nominale	60 V c.c. maximum, 54 V c.c. utilisation nominale
Largeur de coupe	19 mm
Type de chargeur	Chargeurs lithium-ion Toro de 60 V
Type de batterie	Batteries lithium-ion Toro de 60 V

## Plages de températures adéquates

Charger/ranger la batterie entre	5 °C et 40 °C*
Utiliser la batterie entre	-30 °C et 49 °C*
Utiliser la machine entre	0 °C et 49 °C*

\*Le temps de charge sera plus long en dehors de cette plage de température.

Rangez la machine, la batterie et le chargeur dans un lieu fermé, propre et sec.

## Outils et accessoires

Une sélection d'outils et d'accessoires agréés par Toro est disponible pour augmenter et améliorer les capacités de la machine. Adressez-vous à un réparateur agréé ou un distributeur Toro agréé, ou rendez-vous sur [www.toro.com](http://www.toro.com) pour obtenir une liste de tous les accessoires et outils agréés.

Pour garantir un rendement optimal et assurer la certification de sécurité de la machine, utilisez toujours des pièces de rechange et accessoires Toro d'origine. Les pièces de rechange et accessoires d'autres constructeurs peuvent être dangereux.

# Utilisation

## Démarrage du taille-haie

1. Enlevez le couvercle de protection des lames (Figure 4).

### ⚠ ATTENTION

Les lames du taille-haie peuvent causer des coupures ou des mutilations.

Manipulez toujours le taille-haie avec prudence quand le couvercle de protection est retiré.

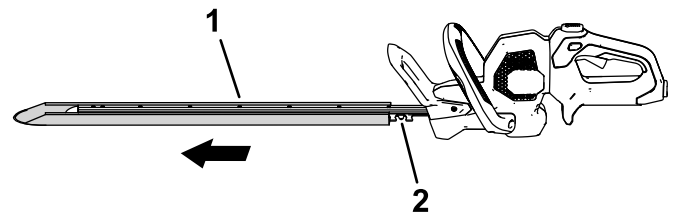


Figure 4

1. Couvercle de protection
2. Lames

2. Assurez-vous que les événements du taille-haie sont exempts de poussière et de débris.
3. Alignez le creux de la batterie sur la languette dans le corps de la poignée, saisissez la poignée et poussez la batterie dans la poignée jusqu'à ce que le verrou s'enclenche en position (Figure 5).

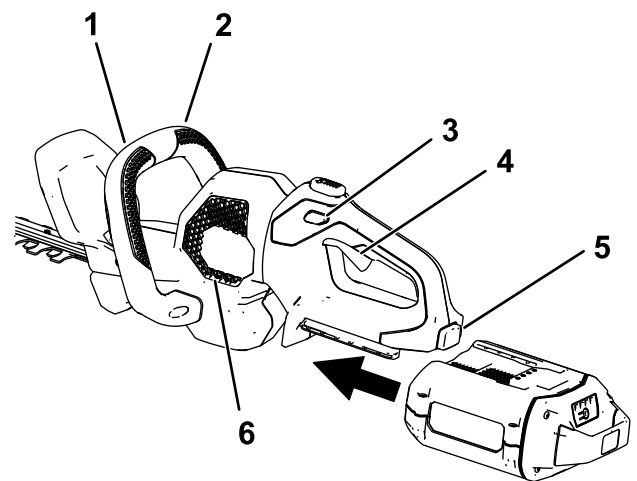


Figure 5

1. Commutateur de poignée auxiliaire
2. Poignée auxiliaire
3. Commutateur de verrouillage
4. Gâchette
5. Verrou de batterie
6. Événements du taille-haie



- Placez une main sur la poignée d'actionnement. Placez l'autre main sur la poignée auxiliaire (Figure 5).
- Appuyez sur le commutateur de verrouillage puis serrez la poignée d'actionnement tout en actionnant le commutateur de poignée auxiliaire pour mettre le taille-haie en marche (Figure 5).

Le taille-haie reste en marche tant que vous appuyez sur le commutateur de poignée auxiliaire et la gâchette. Vous pouvez relâcher le commutateur de verrouillage lorsque le taille-haie est en marche. Figure 5

## Rotation de la poignée du taille-haie

- Appuyez de manière prolongée sur le bouton de verrouillage de rotation (encadré A de la Figure 6).
- Tournez la poignée de 90° vers la droite ou la gauche selon le sens de coupe recherché, puis relâchez le bouton de verrouillage de rotation pour bloquer la poignée à la position voulue (encadré B de la Figure 6).

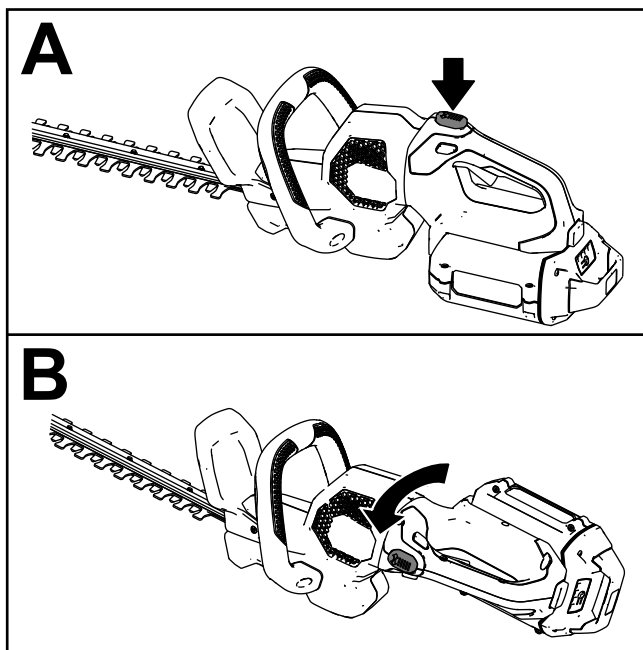


Figure 6

g308389

## Arrêt du taille-haie

Pour arrêter le taille-haie, relâchez la gâchette, l'interrupteur de la poignée auxiliaire, ou les deux (Figure 5). Attendez au moins 5 secondes l'arrêt complet de la lame.

Enlevez toujours la batterie quand vous cessez d'utiliser de taille-haie ou que vous le transportez vers ou de la zone de travail.

## Retrait de la batterie

Appuyez sur le verrou de batterie de l'outil afin de débloquer la batterie, et faites glisser cette dernière hors de l'outil (Figure 7).

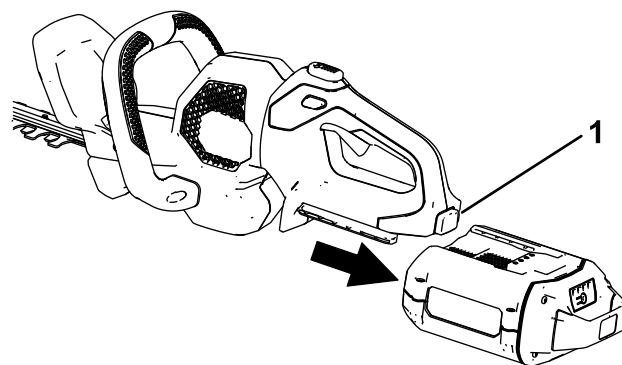


Figure 7

g308388

- Verrou de batterie

## Conseils d'utilisation

- L'outil électrique permet de couper dans un sens ou dans l'autre en exécutant un lent mouvement de va-et-vient.
- Lorsque vous taillez de nouvelles pousses, utilisez un mouvement transversal plus ample pour qu'elles passent directement dans la lame.
- Si vous devez couper des troncs qui sont trop larges pour le taille-haie, utilisez un autre outil.
- Vous pouvez utiliser un cordeau pour vous aider à tailler la haie bien droite. Décidez à quelle hauteur couper la haie. Tendez un cordeau le long de la haie à la hauteur voulue, pour vous servir de repère. Taillez la haie juste au-dessus du cordeau.

# Entretien

Après chaque utilisation du taille-haie, procédez comme suit :

1. Retirez la batterie du taille-haie avant tout entretien ou nettoyage.
2. Essuyez le taille-haie avec un chiffon humide si des débris se sont accumulés dessus. Ne lavez pas la débroussailleuse au jet d'eau et ne la trempez pas dans l'eau.

## ⚠ ATTENTION

**Les lames du taille-haie peuvent causer des coupures ou des mutilations.**

**Manipulez toujours le taille-haie avec prudence quand le couvercle de protection est retiré.**

3. Examinez la machine ; vérifiez et resserrez toutes les fixations. Réparez ou remplacez les pièces éventuellement endommagées ou manquantes.

**Important:** Utilisez uniquement les pièces et accessoires de rechange recommandés par le fabricant.

**Ne confiez la réparation du produit qu'à un concessionnaire-réparateur agréé.**

4. Enlevez à la brosse les débris accumulés sur les prises d'air et l'échappement du carter du moteur pour empêcher le moteur de surchauffer.

# Lubrification des lames

**Périodicité des entretiens:** Après chaque utilisation

## ⚠ ATTENTION

**Les lames du taille-haie peuvent causer des coupures ou des mutilations.**

**Manipulez toujours le taille-haie avec prudence quand le couvercle de protection est retiré.**

1. Arrêtez le taille-haie, retirez la batterie et posez le taille-haie sur une surface plane.
2. Nettoyez la saleté et les débris éventuellement présents sur le taille-haie à l'aide d'une brosse ou d'un chiffon humide et d'un détergent doux.
3. Enduisez le bord des lames supérieures d'huile pour machine légère (par ex. n° 10) (Figure 1).

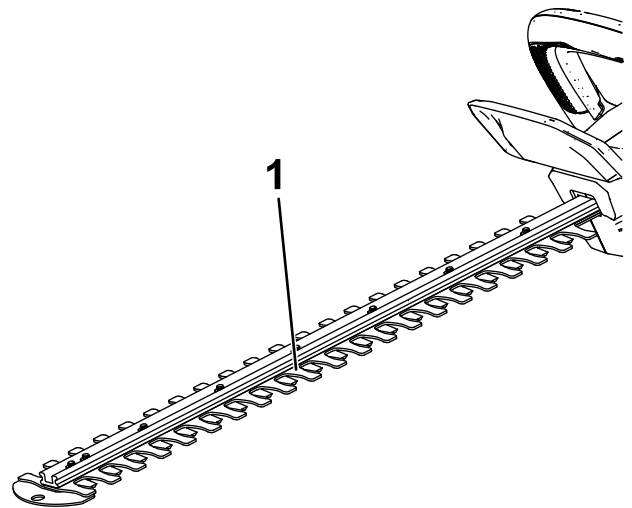


Figure 8

g426760

1. Enduisez le bord supérieur des lames d'huile pour machine.

# Remisage

**Important:** Rangez l'outil, la batterie et le chargeur de batterie uniquement à des températures comprises dans la plage adéquate ; voir [Caractéristiques techniques \(page 8\)](#).

**Important:** Si vous remisez la batterie à la fin de la saison, retirez-la de l'outil et chargez-la jusqu'à ce que 2 ou 3 de ses diodes deviennent vertes. Ne remisez pas une batterie à pleine charge ou complètement déchargée. Avant de réutiliser l'outil, chargez la batterie jusqu'à ce que le voyant gauche devienne vert sur le chargeur, ou que les 4 diodes de la batterie deviennent vertes.

- Débranchez le produit de l'alimentation (autrement dit, retirez la prise de l'alimentation ou la batterie) et recherchez tout dommage éventuel après utilisation.
- Nettoyez le produit pour éliminer les corps étrangers.
- Ne rangez pas l'outil en laissant la batterie dessus.
- Lorsqu'ils ne sont pas utilisés, rangez l'outil, la batterie et le chargeur de batterie hors de la portée des enfants.
- N'approchez pas l'outil, la batterie et le chargeur des agents corrosifs, tels les produits chimiques de jardinage et les sels de dégivrage.
- Pour réduire les risques de blessures graves, ne rangez pas la batterie à l'extérieur ou dans un véhicule.
- Rangez l'outil, la batterie et le chargeur dans un lieu fermé, propre et sec.

# Dépistage des défauts

N'effectuez que les opérations décrites dans ces instructions. Tout autre travail d'inspection, d'entretien ou de réparation doit être réalisé par un centre d'entretien agréé ou autre spécialiste qualifié si vous n'arrivez pas à résoudre le problème vous-même.

Retirez toujours la batterie de l'outil lors du dépannage, de l'inspection, de l'entretien ou du nettoyage de l'outil.

Problème	Cause possible	Mesure corrective
L'outil ne fonctionne pas ou fonctionne par intermittence.	<ol style="list-style-type: none"><li>1. La batterie n'est pas complètement installée dans l'outil.</li><li>2. La batterie n'est pas chargée.</li><li>3. La température de la batterie est supérieure ou inférieure à la plage de température appropriée.</li><li>4. Il y a de l'humidité sur les fils de la batterie.</li><li>5. La batterie est endommagée.</li><li>6. L'outil présente un problème de nature électrique.</li><li>7. Le commutateur de poignée auxiliaire et la gâchette ne sont pas tous les deux appuyés.</li></ol>	<ol style="list-style-type: none"><li>1. Retirez et remettez la batterie en place dans l'outil, en vérifiant qu'elle est complètement insérée et enclenchée.</li><li>2. Retirez la batterie de l'outil et chargez-la.</li><li>3. Placez la batterie dans un endroit sec, où la température est comprise entre 5 °C et 40 °C.</li><li>4. Laissez sécher la batterie ou essuyez-la.</li><li>5. Remplacez la batterie.</li><li>6. Contactez un concessionnaire-réparateur agréé.</li><li>7. Appuyez simultanément sur la gâchette et le commutateur de poignée auxiliaire.</li></ol>
L'outil n'atteint pas sa pleine puissance.	<ol style="list-style-type: none"><li>1. L'interrupteur de vitesse est à la position faible vitesse ou anti-blocage.</li><li>2. La capacité de charge de la batterie est trop faible.</li><li>3. Les événements sont obstrués.</li></ol>	<ol style="list-style-type: none"><li>1. Placez l'interrupteur de vitesse à la position haute vitesse.</li><li>2. Retirez la batterie de l'outil et chargez-la complètement.</li><li>3. Nettoyez les événements.</li></ol>
Le boîtier d'engrenages est chaud.	<ol style="list-style-type: none"><li>1. Les événements sont obstrués.</li><li>2. Le boîtier d'engrenages n'est pas lubrifié correctement.</li></ol>	<ol style="list-style-type: none"><li>1. Nettoyez les événements.</li><li>2. Lubrifiez le boîtier d'engrenages.</li></ol>
L'outil émet des vibrations ou des bruits excessifs.	<ol style="list-style-type: none"><li>1. Les lames sont émoussées ou endommagées.</li><li>2. La machine n'est pas lubrifiée correctement.</li></ol>	<ol style="list-style-type: none"><li>1. Contactez un concessionnaire-réparateur agréé.</li><li>2. Lubrifiez les lames et le boîtier d'engrenages.</li></ol>
La batterie se décharge rapidement.	<ol style="list-style-type: none"><li>1. La température de la batterie est supérieure ou inférieure à la plage de température appropriée.</li><li>2. Le taille-haie est en surcharge.</li></ol>	<ol style="list-style-type: none"><li>1. Placez la batterie dans un endroit sec où la température est comprise entre 5 et 40 °C.</li><li>2. Taillez plus lentement.</li></ol>

**Remarques:**

**Remarques:**

## **Déclaration de confidentialité EEE/R-U**

### **Utilisation de vos données personnelles par Toro**

La société The Toro Company (« Toro ») respecte votre vie privée. Lorsque vous achetez nos produits, nous pouvons recueillir certaines données personnelles vous concernant, soit directement soit par l'intermédiaire de votre société ou concessionnaire Toro local(e). Toro utilise ces données pour s'acquitter d'obligations contractuelles, par exemple pour enregistrer votre garantie, traiter une réclamation au titre de la garantie ou vous contacter dans l'éventualité d'un rappel de produit, mais aussi à des fins commerciales légitimes, par exemple pour mesurer la satisfaction des clients, améliorer nos produits ou vous transmettre des informations sur les produits susceptibles de vous intéresser. Toro pourra partager les données personnelles que vous lui aurez communiquées avec ses filiales, concessionnaires ou autres partenaires commerciaux dans le cadre de ces activités. Nous pourrions aussi être amenés à divulguer des données personnelles si la loi l'exige ou dans le cadre de la cession, de l'acquisition ou de la fusion d'une société. Nous ne vendrons jamais vos données personnelles à aucune autre société aux fins de marketing.

### **Conservation de vos données personnelles**

Toro conservera vos données personnelles aussi longtemps que nécessaire pour répondre aux fins susmentionnées et conformément aux dispositions légales applicables. Pour plus d'informations concernant les durées de conservation applicables, veuillez contacter [legal@toro.com](mailto:legal@toro.com).

### **L'engagement de Toro en matière de sécurité**

Vos données personnelles pourront être traitées aux États-Unis ou dans tout autre pays où la législation concernant la protection des données peut être moins rigoureuse que celle de votre propre pays de résidence. Chaque fois que nous transférerons vos données personnelles hors de votre pays de résidence, nous prendrons toutes les dispositions légales requises pour mettre en place toutes les garanties nécessaires visant à la protection et au traitement sécurisé de vos données.

### **Droits d'accès et de rectification**

Vous pouvez être en droit de corriger ou de consulter vos données personnelles, ou encore de vous opposer à leur traitement, ou d'en limiter la portée. Pour ce faire, veuillez nous contacter par courriel à [legal@toro.com](mailto:legal@toro.com). Si vous avez la moindre inquiétude concernant la manière dont Toro a traité vos données personnelles, nous vous encourageons à nous en faire part directement. Veuillez noter que les résidents européens ont le droit de porter plainte auprès de leur Autorité de protection des données.



**Count on it.**