



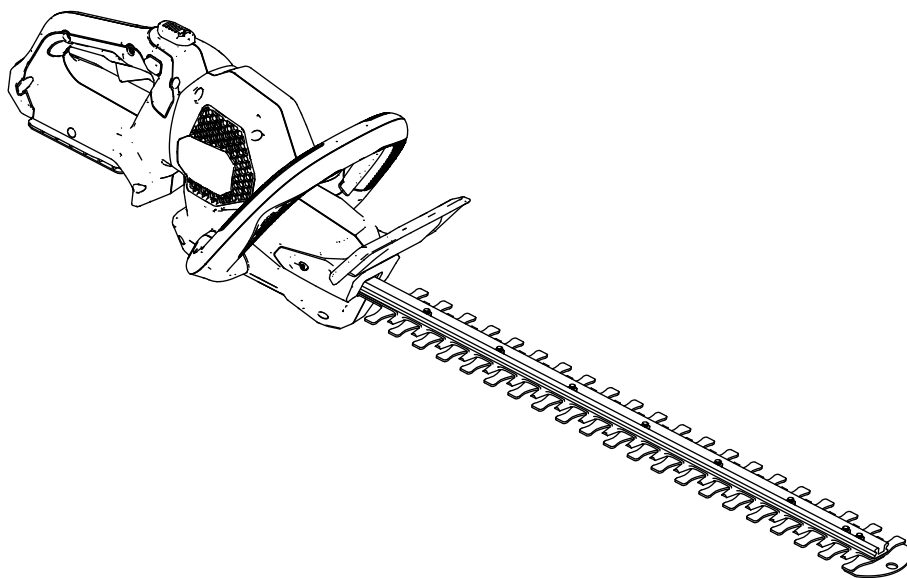
**Count on it.**

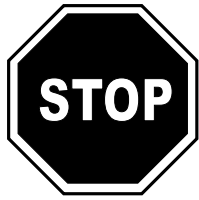
Form No. 3457-626 Rev A

**Betjeningsvejledning**

# Flex-Force Power System™ 61 cm 60 V-hækketrimmer

Modelnr. 51855T—Serienr. 323000001 og derover





Få hjælp ved at gå til [www.Toro.com/support](http://www.Toro.com/support), hvor du finder instruktionsvideoer, eller ved at kontakte din autoriserede serviceforhandler, inden du returnerer dette produkt.

Dette produkt overholder alle relevante EU-direktiver. Yderligere oplysninger fås i den separate produktspecifikke overensstemmelseserklæring.

## Indledning

Denne hækketrimmer er beregnet til brug af boligejere til at pleje buske og hække. Den er designet til at bruge Toro 60 V lithium-ion-batteripakker. Disse batteripakker er konstrueret, så de kun kan oplades af Toro 60 V lithium-ion-batteriopladerne. Brug af disse produkter til andre end de tildelte formål kan udsætte dig selv og omkringstående for fare.

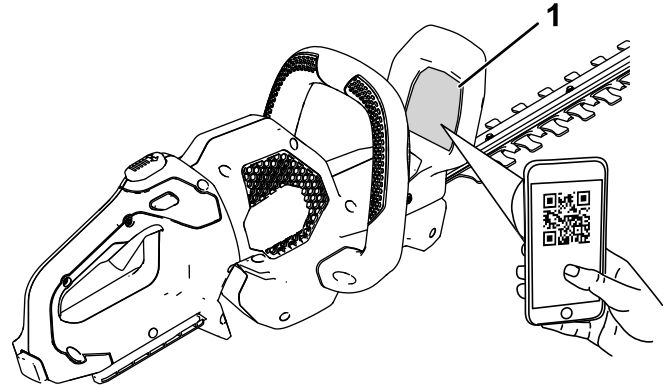
**Model 51855T leveres ikke med et batteri eller en oplader.**

Læs denne vejledning omhyggeligt, så du kan lære at betjene og vedligeholde produktet korrekt samt undgå person- og produktskade. Det er dit ansvar at betjene produktet korrekt og sikkert.

Besøg [www.Toro.com](http://www.Toro.com) for at få flere oplysninger, herunder sikkerhedstip, undervisningsmaterialer, oplysninger om tilbehør, hjælp til at finde en forhandler eller for at registrere dit produkt.

Når du har brug for service, originaldele fra fabrikanten eller yderligere oplysninger, bedes du kontakte en autoriseret serviceforhandler eller fabrikantens kundeservice samt have produktets model- og serienummer parat. [Figur 1](#) viser model- og serienummerets placering på produktet. Notér numrene, hvor der er gjort plads til dette.

**Vigtigt:** Scan QR-koden (hvis der er en) på serienummerpladen med din mobilenhed for at få adgang til oplysninger om garanti, reservedele og andre produktoplysninger.



g308284

Figur 1

1. Model- og serienummerets placering

Modelnr. _____
Serienr. _____

## Advarselssymbol

Advarselssymbolet ([Figur 2](#)), der vises i denne betjeningsvejledning og på maskinen, identificerer vigtige sikkerhedsmeddelelser, som du skal følge for at forhindre ulykker.



g000502

Figur 2  
Advarselssymbol

Advarselssymbolet vises over oplysninger, der advarer dig om farlige handlinger eller situationer og efterfølges af ordet **FARE**, **ADVARSEL** eller **FORSIGTIG**.

**FARE** angiver en overhængende farlig situation, som, hvis den ikke undgås, **vil** medføre dødsfald eller alvorlig personskade.

**ADVARSEL** angiver en potentielt farlig situation, som, hvis den ikke undgås, **kan** medføre dødsfald eller alvorlig personskade.

**FORSIGTIG** angiver en potentielt farlig situation, som, hvis den ikke undgås, **kan** medføre mindre eller moderat personskade.

Denne betjeningsvejledning bruger yderligere to ord til at fremhæve oplysninger. **Vigtigt** henleder opmærksomheden på særlige mekaniske oplysninger, og **Bemærk** angiver generel information, som det er værd at lægge særligt mærke til.

# Sikkerhed

## ⚠ ADVARSEL

Læs alle sikkerhedsadvarsler, anvisninger, illustrationer og specifikationer, der følger med dette elværktøj.

*Hvis ikke samtlige nedenfor anførte anvisninger følges, kan det medføre elektrisk stød, brand og/eller alvorlig personskade.*

Gem alle advarsler og anvisninger til senere brug.

*Betegnelsen "elværktøj" i alle advarsler henviser til dit strømførende elværktøj (med kabel) eller dit batteridrevne (kabelfri) elværktøj.*

## VIGTIGE SIKKERHEDS-ANVISNINGER

### I. Sikkerhed på arbejdsområdet

1. **Sørg for, at arbejdsområdet er rent og godt belyst.** Ulykker kan lettere ske i rodede eller mørke områder.
2. **Brug ikke elværktøj i eksplosive atmosfærer, f.eks. i nærheden af brændbare væsker, gasser eller støv.** Elværktøj danner gnister, som kan antænde støv eller dampe.
3. **Hold børn og omkringstående væk under betjening af et elværktøj.** Distraktioner kan medføre, at du mister kontrollen.

### II. Elsikkerhed

1. **Elværktøjsstikkene skal passe til stikkontakten.** Et stik må aldrig ændres på nogen måde. Brug ikke adapterstik med jordet (jordforbundet) elværktøj. *Ikke-modificerede stik og matchende stikkontakter reducerer risikoen for elektrisk stød.*
2. **Undgå kropskontakt med jordede eller jordforbundne overflader, som f.eks. rør, radiatorer, komfurer og køleskabe.** Der er en øget risiko for elektrisk stød, hvis din krop er jordet eller jordforbundet.
3. **Udsæt ikke elværktøj for regn eller våde forhold.** Vand, der trænger ind i et elværktøj, øger risikoen for elektrisk stød.
4. **Undlad at bruge ledningen forkert.** Brug aldrig ledningen til at bære, trække eller frakoble elværktøjet. Hold ledningen på afstand af varme, olie, skarpe kanter eller bevægelige dele. *Beskadigede eller sammenfildrede ledninger øger risikoen for elektrisk stød.*

5. **Brug en forlængerledning, der er egnet til udendørs brug, når du anvender et elværktøj udendørs.** *Anvendelse af en ledning, der er egnet til udendørs brug, reducerer risikoen for elektrisk stød.*
6. **Hvis anvendelse af et elværktøj på et fugtigt sted ikke kan undgås, skal der anvendes en fejlstrømsafbryderbeskyttet strømforsyning.** *Brug af en fejlstrømsafbryder reducerer risikoen for elektrisk stød.*

### III. Personlig sikkerhed

1. **Vær agtpågivende, hold øje med, hvad du foretager dig, og brug sund fornuft, når du betjener et elværktøj. Brug ikke et elværktøj, mens du er træt eller har indtaget alkohol, stoffer eller medicin.** *Et øjeblikks uopmærksomhed under betjening af elværktøj kan resultere i alvorlig personskade.*
2. **Brug personlige værnemidler. Bær altid beskyttelsesbriller.** *Værnemidler, som f.eks. støvmaske, skridsikre sikkerhedssko, beskyttelseshjelm eller høreværn, der bruges under relevante betingelser, reducerer personskader.*
3. **Undgå utilsigtet start. Sørg for, at kontakten er i OFF (FRA)-positionen, før der tilsluttes strømkilde og/eller batteripakke, og når værktøjet løftes eller flyttes.** *Der kan ske ulykker, hvis du går rundt med elværktøjer med fingeren på kontakten, eller du tænder for strømmen, når kontakten er slået til.*
4. **Fjern evt. justeringsskruer eller -nøgler, inden du tænder for elværktøjet.** *En skruenøgle eller en skrue, der er fastgjort til en roterende del af elværktøjet, kan medføre personskade.*
5. **Undgå at strække dig for meget. Sørg for at opretholde ordentligt fodfæste og balance til enhver tid.** *Dette giver bedre kontrol over elværktøjet i uventede situationer.*
6. **Vær ikklædt korrekt beklædning. Bær ikke løst tøj eller smykker. Hold hår og tøj væk fra bevægelige dele.** *Løstsiddende tøj, smykker eller langt hår kan hænge fast i bevægelige dele.*
7. **Hvis der medfølger enheder til tilslutning af støvopsugnings- og -opsamlingsfaciliteter, skal det sikres, at disse tilsluttes og anvendes korrekt.** *Brug af støvopsamling kan reducere støvrelaterede farer.*
8. **Ignorer ikke værktøjets sikkerhedsprincipper, selvom du er vant til at arbejde med værktøjet.** *En skødesløs handling kan forårsage alvorlig personskade inden for en brøkdelt af et sekund.*

### IV. Brug og vedligeholdelse af elværktøj

1. **Brug ikke elværktøjet til formål, det ikke er beregnet til. Brug det korrekte elværktøj til din anvendelse.** *Det korrekte elværktøj vil gøre arbejdet bedre og sikrere ved den ydelse, som det er konstrueret til.*
2. **Brug ikke elværktøjet, hvis kontakten ikke tænder eller slukker for det.** *Elværktøj, der ikke kan kontrolleres med kontakten, er farligt og skal repareres.*
3. **Frakobl strømkildens stik, og/eller fjern batteripakken fra elværktøjet, hvis den kan tages ud, inden du foretager justeringer, skifter tilbehør eller pakker elværktøjet væk.** *Sådanne forebyggende sikkerhedsforanstaltninger reducerer risikoen for utilsigtet start af elværktøjet.*
4. **Opbevar elværktøj, der ikke er i brug, utilgængeligt for børn, og lad ikke personer, som ikke er fortrolige med elværktøjet eller disse anvisninger, bruge elværktøjet.** *Elværktøj er farligt i hænderne på uerfarne brugere.*
5. **Vedligehold elværktøj og tilbehør. Kontrollér, om nogen bevægelige dele sidder skævt eller fast, om nogen dele er gået i stykker og andre forhold, der kan påvirke elværktøjets funktion.** *Hvis elværktøjet er beskadiget, skal det repareres før brug. Mange ulykker forårsages af dårligt vedligeholdte elværktøjer.*
6. **Hold skæreværktøjer skarpe og rene.** *Korrekt vedligeholdte skæreværktøjer med skarpe skær er mindre tilbøjelige til at sidde fast og er nemmere at kontrollere.*
7. **Brug elværktøjet, tilbehør, drejestål osv. i overensstemmelse med disse anvisninger, idet der tages højde for arbejdsforholdene og det arbejde, der skal udføres.** *Brug af elværktøjet til andre anvendelser end dem, der er tiltænkt, kan resultere i en farlig situation.*
8. **Hold håndtag og greb tørre, rene og fri for olie og fedt.** *Glatte håndtag og greb giver ikke mulighed for sikker håndtering og kontrol af værktøjet i uventede situationer.*

### V. Brug og vedligeholdelse af batteridrevet værktøj

1. **Genoplad kun værktøjet med den oplader, der er angivet af producenten.** *En oplader, der er egnet til én type batteripakke, kan forårsage brandfare, når den bruges sammen med en anden batteripakke.*
2. **Brug kun elværktøjer med batteripakker, der er konstrueret til formålet.** *Brug af andre batteripakker kan medføre risiko for personskade og brand.*

3. **Når batteripakken ikke er i brug, skal den holdes væk fra andre metalgenstande, f.eks. papirclips, mønter, nøgler, søm, skruer eller andre små metalgenstande, der kan slutte en pol til en anden.** *Kortslutning af batteripolerne kan forårsage forbrændinger eller brand.*
4. **Under voldsomme forhold kan væsken lække fra batteriet. Undgå i så fald kontakt. Skyl med vand, hvis der opstår kontakt ved et uheld. Søg også lægehjælp, hvis væsken kommer i kontakt med øjnene. Væske, der lækker fra batteriet, kan forårsage irritation eller forbrændinger.**
5. **Brug ikke en batteripakke eller et værktøj, der er beskadiget eller modificeret.** *Beskadigede eller modificerede batterier kan udvise uforudsigelig adfærd, der medfører brand, eksplosion eller risiko for personskade.*
6. **Udsæt ikke en batteripakke eller et værktøj for åben ild eller høje temperaturer.** *Udsættes batteripakken for åben ild eller temperaturer over 130 °C, kan det forårsage en eksplosion.*
7. **Følg alle opladningsanvisninger, og undlad at oplade batteripakken eller værktøjet uden for det temperaturområde, der er angivet i anvisningerne.** *Forkert opladning eller opladning ved temperaturer uden for det angivne område kan beskadige batteriet og øge risikoen for brand.*
5. *kabel, kan gøre blotlagte metaldele på hæktrimmeren strømførende og give operatøren elektrisk stød.*
5. **Hold alle kropsdele væk fra skærekniven. Fjern ikke afskåret materiale, og hold ikke fast i det materiale, der skal klippes, når skæreknivene er i bevægelse.** *Skæreknivene fortsætter med at bevæge sig, efter at der er blevet slukket på kontakten. Et øjeblik uopmærksomhed under betjening af hæktrimmeren kan resultere i alvorlig personskade.*
6. **Når du fjerner fastsiddende materiale eller efterser hæktrimmeren, skal du sørge for, at alle strømafbrydere er slået fra, og at batteripakken er fjernet eller frakoblet.** *Uventet aktivering af hæktrimmeren under fjernelse af fastsiddende materiale eller serviceeftersyn kan medføre alvorlig personskade.*
7. **Bær hæktrimmeren i håndtaget, mens skærekniven er standset, og pas på ikke at betjene nogen tænd/sluk-knap.** *Korrekt transport af hæktrimmeren reducerer risikoen for utilsigtet start og deraf følgende personskade forårsaget af skæreknivene.*
8. **Når du transporterer eller opbevarer hæktrimmeren, skal du altid bruge skæreknivsdækslet.** *Korrekt håndtering af hæktrimmeren reducerer risikoen for personskade forårsaget af skæreknivene.*

## VI. Service

1. **Få dit elværktøj vedligeholdt af en kvalificeret reparationstekniker, der kun bruger identiske reservedele.** *Dette sikrer elværktøjets fortsatte brugssikkerhed.*
2. **Vedligehold aldrig beskadigede batteripakker.** *Vedligeholdelse af batteripakker må kun udføres af producenten eller de autoriserede serviceudbydere.*

## VII. Sikkerhedsadvarsler for hæktrimmer

1. **Brug ikke hæktrimmeren under dårlige vejrforhold, især når der er risiko for lynnedslag.** *Dette reducerer risikoen for at blive ramt af lynet.*
2. **Hold alle strømkabler og kabler væk fra klippeområdet.** *Strømkabler eller kabler kan være skjult i hække eller buske og kan utilsigtet skæres af skærekniven.*
3. **Bær høreværn.** *Passende beskyttelsesudstyr vil reducere risikoen for høretab.*
4. **Hold kun på hæktrimmerens isolerede gribeblader, da skærekniven kan komme i kontakt med skjulte ledninger.** *Skæreknive, der kommer i kontakt med et strømførende*

# GEM DISSE ANVISNINGER

# Sikkerheds- og instruktionsmærkater



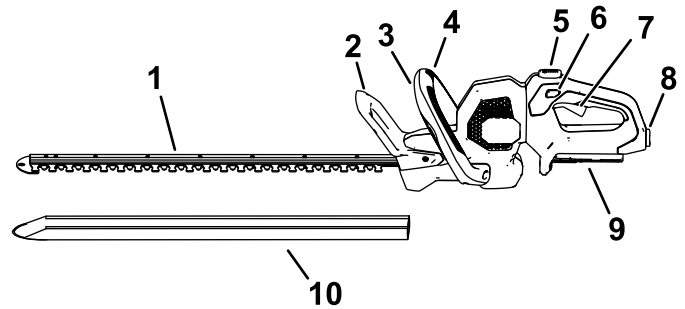
Sikkerheds- og instruktionsmærkaterne kan nemt ses af operatøren og er placeret tæt på potentielle risikoområder. Udskift eventuelle beskadigede eller manglende mærkater.



139-5253

1. Advarsel – læs *Betjeningsvejledningen*. Bær beskyttelsesbriller. Må ikke udsættes for regn.
2. Hold hænderne på afstand af skærekniven – hold afstand til bevægelige dele, og hold alle afskærmninger og værn på plads.
3. Bortskaf på korrekt vis.

# Produktoversigt



Figur 3

Maskinens venstre side er vist.

1. Skæreknive
2. Afskærmning
3. Hjælpehåndtagets kontakt
4. Hjælpehåndtag
5. Knap til håndtagsrotation
6. Låsekontakt
7. Udløser
8. Batterilås
9. Tilslutning af batteripakke
10. Beskyttelsesdæksel

# Specifikationer

Model	51855T
Klippe- pelængde	610 mm
Nominel spænding	60V DC maksimum, 54V DC nominel brug
Klippe- bredde	19 mm
Opladertype	Toro 60 V lithium-ion-opladere
Batteritype	Toro 60 V lithum-ion-batterier

## Hensigtsmæssige temperaturområder

Oplad/opbevar batteripakken ved	5 °C til 40 °C*
Anvend batteripakken ved	-30 °C til 49 °C*
Anvend maskinen ved	0 °C til 49 °C*

\* Opladningstiden øges, hvis du ikke oplader batteripakken inden for dette område.

Opbevar maskinen, batteripakken og batteriopladeren på et lukket, rent og tørt område.

## Redskaber/tilbehør

Der kan fås en række forskelligt Toro-godkendt udstyr og tilbehør til brug sammen med maskinen, der forbedrer og udvider dens præstationsevner. Kontakt en autoriseret serviceforhandler eller autoriseret Toro-forhandler, eller gå ind på [www.Toro.com](http://www.Toro.com) for at få en fortegnelse over alle godkendte redskaber og alt godkendt tilbehør.

Brug kun originale Toro-reservedele og tilbehør for at sikre optimal ydelse og sikre, at maskinen fortsat overholder sikkerhedscertificeringen. Reservedele og tilbehør fremstillet af andre producenter kan være farlige.

# Betjening

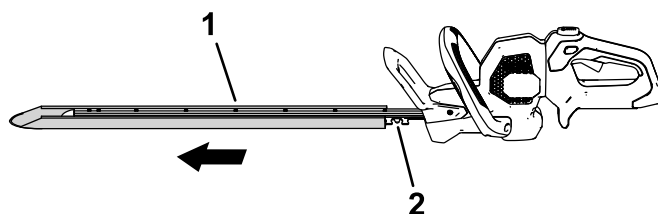
## Start af hækketrimmeren

1. Fjern beskyttelsesdækslet fra skæreknivene (Figur 4).

### ⚠ ADVARSEL

**Hækketrimmerens skæreknive kan forårsage snit eller amputation.**

**Vær forsigtig, når du håndterer hækketrimmeren, når beskyttelsesdækslet er fjernet.**

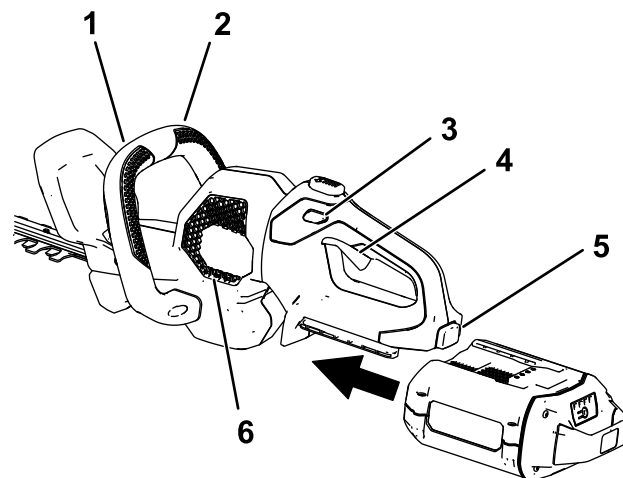


Figur 4

g308414

1. Beskyttelsesdæksel
2. Skæreknive

2. Sørg for, at ventilationsåbningerne på hækketrimmeren er frie for støv og snavs.
3. Ret batteripakkens fordybning ind efter tungen på håndtagets hus, tag fat i håndtaget, og skub batteripakken ind i håndtaget, indtil låsen låses på plads (Figur 5).



Figur 5

g308413

1. Hjælpehåndtagets kontakt
2. Hjælpehåndtag
3. Låsekontakt
4. Udløser
5. Batterilås
6. Hækketrimmerens ventilationsområder

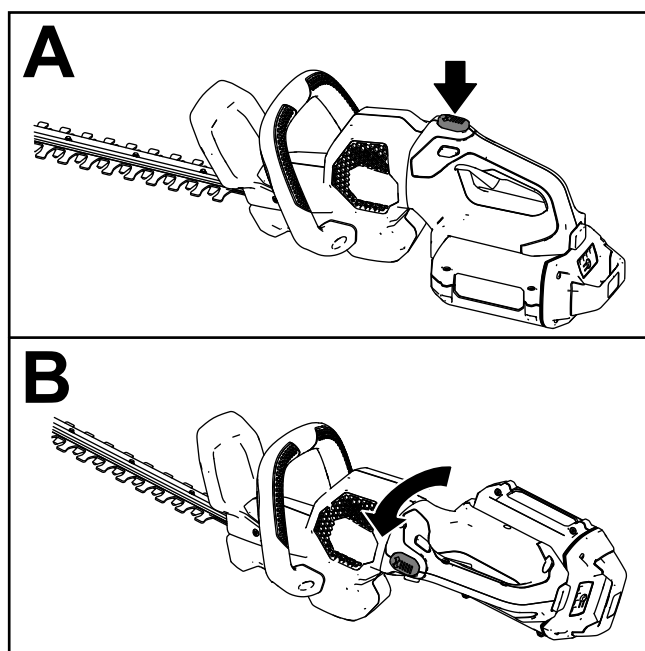
4. Placer en hånd på udløserhåndtaget. Placer den anden hånd på hjælpehåndtaget (Figur 5).

- Tryk på låsekontakten, og tryk derefter på udløserkontakten, mens hjælpehåndtagskontakten aktiveres for at tænde for hækketrimmeren (Figur 5).

Trimmeren forbliver tændt, så længe hjælpehåndtagskontakten er aktiveret, og der trykkes på udløseren. Du kan slippe låsekontakten, når hækketrimmeren kører (Figur 5).

## Rotation af hækketrimmerens håndtag

- Tryk på rotationslåseknappen (A i Figur 6), og hold den nede.
- Drej håndtaget 90 ° til højre eller venstre afhængigt af den ønskede klipperetning, og slip derefter rotationslåseknappen for at låse håndtaget i den ønskede position (B i Figur 6).



Figur 6

g308389

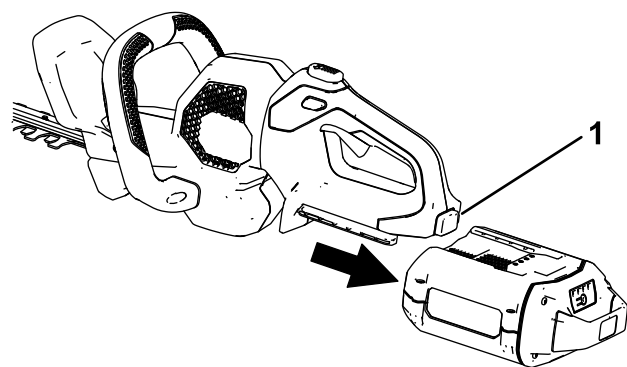
## Slukning af hækketrimmeren

For at slukke hækketrimmeren skal du slippe udløseren eller hjælpehåndtagskontakten eller slippe begge på samme tid (Figur 5). Vent mindst 5 sekunder, indtil skæreknivene stopper med at bevæge sig.

Når du ikke bruger trimmeren, eller når du transporterer trimmeren til eller fra arbejdsområdet, skal du fjerne batteripakken.

## Afmontering af batteripakken

Tryk på batterilåsen på redskabet for at frigøre batteripakken, og skub batteripakken ud af redskabet (Figur 7).



Figur 7

g308388

- Batterilås

## Tip vedrørende betjening

- Brug elværktøjet til at klippe i begge retninger med en langsom, fejende bevægelse.
- Ved trimning af ny vækst skal der anvendes en bred fejning, således at stænglerne føres direkte ind i skærekniven.
- Brug et andet redskab til at trimme stængler, der er for store til trimmeren.
- Hvis du ønsker det, kan du bruge en snor som hjælp til at klippe i din hæks højde. Beslut, hvor høj du vil have hækken. Stræk et stykke snor langs hækken i den ønskede højde som retningslinje. Klip hækken lige over snoren.



# Vedligeholdelse

Gør følgende efter hver brug af trimmeren:

1. Fjern batteripakken fra trimmeren før vedligeholdelse eller rengøring.
2. Tør trimmeren af med en fugtig klud, når der er ophobning af snavs. Trimmeren må ikke spules med eller nedsænkes i vand.

## ⚠ ADVARSEL

**Hækketrimmerens skæreknive kan forårsage snit eller amputation.**

**Vær forsigtig, når du håndterer hækketrimmeren, når beskyttelsesdækslet er fjernet.**

3. Efterse maskinen, kontrollér og tilspænd alle fastgørelsesanordninger. Hvis en del er beskadiget eller mistet, skal den repareres eller udskiftes.

**Vigtigt:** Anvend udelukkende producentens anbefalede reservedele og tilbehør.

**Produktet må kun repareres af en autoriseret serviceforhandler.**

4. Børst snavs væk fra luftindtagsventilationsåbningerne og udstødningen på motorhuset for at forhindre, at motoren overophedes.

# Smøring af skæreknivene

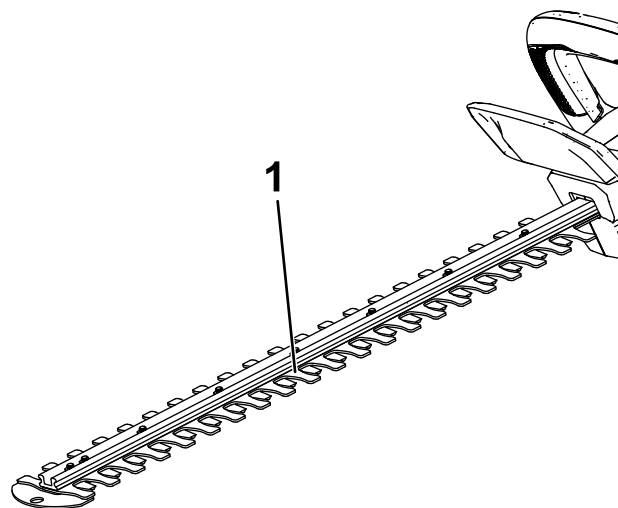
Eftersynsinterval: Efter hver anvendelse

## ⚠ ADVARSEL

**Hækketrimmerens skæreknive kan forårsage snit eller amputation.**

**Vær forsigtig, når du håndterer hækketrimmeren, når beskyttelsesdækslet er fjernet.**

1. Sluk for trimmeren, tag batteripakken ud, og placer trimmeren på en plan overflade.
2. Rengør hækketrimmeren for snavs og hækrester med en børste eller en fugtig klud med et mildt rengøringsmiddel.
3. Påfør letvægtmaskinolie (som f.eks. nr. 10) langs kanten af de øverste skæreknive (Figur 1).



Figur 8

g426760

1. Påfør maskinolie på skæreknivenes øverste kant.

# Opbevaring

**Vigtigt:** Redskabet, batteripakken og opladeren må kun opbevares ved temperaturer, der ligger inden for det hensigtsmæssige område. Se [Specifikationer \(side 6\)](#).

**Vigtigt:** Hvis batteripakken opbevares uden for sæsonen, skal batteripakken tages ud af redskabet, og oplades, indtil 2 eller 3 LED-indikatorer lyser grønt på batteriet. Opbevar ikke fuldt opladede eller helt flade batterier. Når redskabet atter skal tages i brug, skal du oplade batteripakken, indtil opladerens venstre kontrollampe lyser grønt, eller alle 4 LED-kontrollamper på batteriet lyser grønt.

- Kobl produktet fra strømforsyningen (dvs. tag stikket ud af strømforsyningen eller batteripakken), og se efter, om der er skader efter brug.
- Rengør produktet for alle eventuelle fremmedlegemer.
- Opbevar ikke værktøjet med batteripakken monteret.
- Når de ikke er i brug, skal værktøjet, batteripakken og batteriopladeren opbevares utilgængeligt for børn.
- Hold værktøjet, batteripakken og batteriopladeren væk fra ætsende midler såsom havekemikalier og vejsalt.
- For at reducere risikoen for alvorlig personskade må batteripakken ikke opbevares uden for eller i køretøjer.
- Opbevar værktøjet, batteripakken og batteriopladeren på et lukket, rent og tørt område.

# Fejlfinding

Udfør kun de trin, der beskrives i disse instruktioner. Al yderligere eftersyn, vedligeholdelse og reparationsarbejde skal udføres af et autoriseret servicecenter eller en specialist med tilsvarende kvalifikationer, hvis du ikke selv kan løse problemet.

Fjern altid batteriet fra værktøjet under fejlfinding, eftersyn, vedligeholdelse eller rengøring af værktøjet.

Problem	Mulig årsag	Afhjælpning
Redskabet kører ikke eller kører ikke kontinuerligt.	<ol style="list-style-type: none"><li>1. Batteriet er ikke helt monteret i redskabet.</li><li>2. Batteripakken er ikke helt opladet.</li><li>3. Batteripakken befinder sig over eller under det hensigtsmæssige temperaturområde.</li><li>4. Der er fugt på batteripakkens ledninger.</li><li>5. Batteripakken er beskadiget.</li><li>6. Der er et andet elektrisk problem med redskabet.</li><li>7. Der trykkes ikke på både hjælpehåndtagskontakten og udløseren.</li></ol>	<ol style="list-style-type: none"><li>1. Tag batteriet ud af redskabet, og sæt det i igen, idet du sikrer, at det er helt monteret og låst fast.</li><li>2. Tag batteripakken ud af redskabet, og oplad den.</li><li>3. Flyt batteripakken til et tørt sted, hvor temperaturen ligger mellem 5 °C og 40 °C.</li><li>4. Lad batteripakken lufttørre, eller tør den af.</li><li>5. Udskift batteripakken.</li><li>6. Kontakt en autoriseret serviceforhandler.</li><li>7. Tryk på både udløseren og hjælpehåndtagskontakten samtidig.</li></ol>
Værktøjet når ikke fuld effekt.	<ol style="list-style-type: none"><li>1. Hastighedskontakten er i positionen for lav hastighed eller antiblokering.</li><li>2. Batteripakkens opladningskapacitet er for lav.</li><li>3. Lufthullerne er blokeret.</li></ol>	<ol style="list-style-type: none"><li>1. Drej hastighedskontakten til højhastighedspositionen.</li><li>2. Tag batteripakken ud af redskabet, og oplad batteripakken helt.</li><li>3. Rengør lufthullerne.</li></ol>
Gearkassen er varm.	<ol style="list-style-type: none"><li>1. Lufthullerne er blokeret.</li><li>2. Gearkassen smøres ikke korrekt.</li></ol>	<ol style="list-style-type: none"><li>1. Rengør lufthullerne.</li><li>2. Smør gearkassen.</li></ol>
Redskabet frembringer kraftige vibrationer eller støj.	<ol style="list-style-type: none"><li>1. Skæreknivene er sløve eller beskadigede.</li><li>2. Maskinen bliver ikke smurt korrekt.</li></ol>	<ol style="list-style-type: none"><li>1. Kontakt en autoriseret serviceforhandler.</li><li>2. Smør skæreknivene og gearkassen.</li></ol>
Batteripakken aflades hurtigt.	<ol style="list-style-type: none"><li>1. Batteripakken befinder sig over eller under det hensigtsmæssige temperaturområde.</li><li>2. Trimmeren er overbelastet.</li></ol>	<ol style="list-style-type: none"><li>1. Flyt batteripakken til et tørt sted, hvor temperaturen ligger mellem 5 °C og 40 °C.</li><li>2. Trim i et langsommere tempo.</li></ol>

## EEA/UK-erklæring om beskyttelse af privatlivets fred

### Toros brug af dine personoplysninger

The Toro Company ("Toro") respekterer dit privatliv. Når du køber vores produkter, indsamler vi visse personoplysninger om dig, enten direkte fra dig eller gennem din lokale Toro-virksomhed eller -forhandler. Toro bruger disse oplysninger til at opfylde kontraktmæssige forpligtelser – f.eks. til at registrere din garanti, behandle dit garantikrav eller kontakte dig i tilfælde af en produkttilbagekaldelse – og til lovlige forretningsformål – f.eks. til at måle kundetilfredshed, forbedre vores produkter eller give dig produktoplysninger, som kan være interessante for dig. Toro kan dele dine oplysninger med vores datterselskaber, søsterselskaber, forhandlere eller andre forretningspartnere i forbindelse med disse aktiviteter. Vi kan også videregive personoplysninger, når loven kræver det eller i forbindelse med salg, køb eller fusion af virksomheder. Vi sælger aldrig dine personoplysninger til andre virksomheder med henblik på markedsføring.

### Opbevaring af dine personoplysninger

Toro opbevarer dine personoplysninger så længe, det er relevant for ovenstående formål og i overensstemmelse med lovmæssige krav. Yderligere oplysninger om gældende opbevaringsperioder fås ved at kontakte [legal@toro.com](mailto:legal@toro.com).

### Toros forpligtelse i forbindelse med sikkerhed

Dine personoplysninger kan blive behandlet i USA eller et andet land, der har en mindre restriktiv databeskyttelseslovgivning end i dit bopælsland. Når vi dine sender oplysninger ud af dit bopælsland træffer vi lovmæssigt krævede foranstaltninger for at sikre, at passende sikkerhedsforanstaltninger er på plads, så dine oplysninger beskyttes og behandles sikkert.

### Adgang og rettelser

Du kan have ret til at redigere eller gennemgå dine personoplysninger eller gøre indsigelse mod eller begrænse behandlingen af dine data. For at gøre det skal du kontakte os pr. e-mail på [legal@toro.com](mailto:legal@toro.com). Hvis du har spørgsmål til den måde, Toro har håndteret dine oplysninger på, opfordrer vi dig til at rette dem direkte til os. Bemærk, at personer bosiddende i Europa har ret til klage til deres datatilsynsmyndighed.