



12 V of 48 V elektrische hefset

Workman® GTX multifunctioneel werkvoertuig

Modelnr.: 07143—Serienr.: 404500001 en hoger

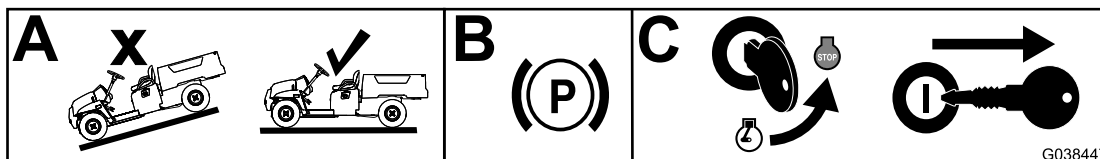
Modelnr.: 07144—Serienr.: 404500000 en hoger

Installatie-instructies

Opmerking: Hergebruik bevestigingsmateriaal dat u hebt verwijderd en dat niet wordt vervangen door nieuw bevestigingsmateriaal van de set.

De machine klaarmaken voor de montage

1. Parkeer de machine op een horizontaal oppervlak.
2. Stel de parkeerrem in werking.
3. Zet de machine uit en verwijder het sleuteltje.



Figuur 1

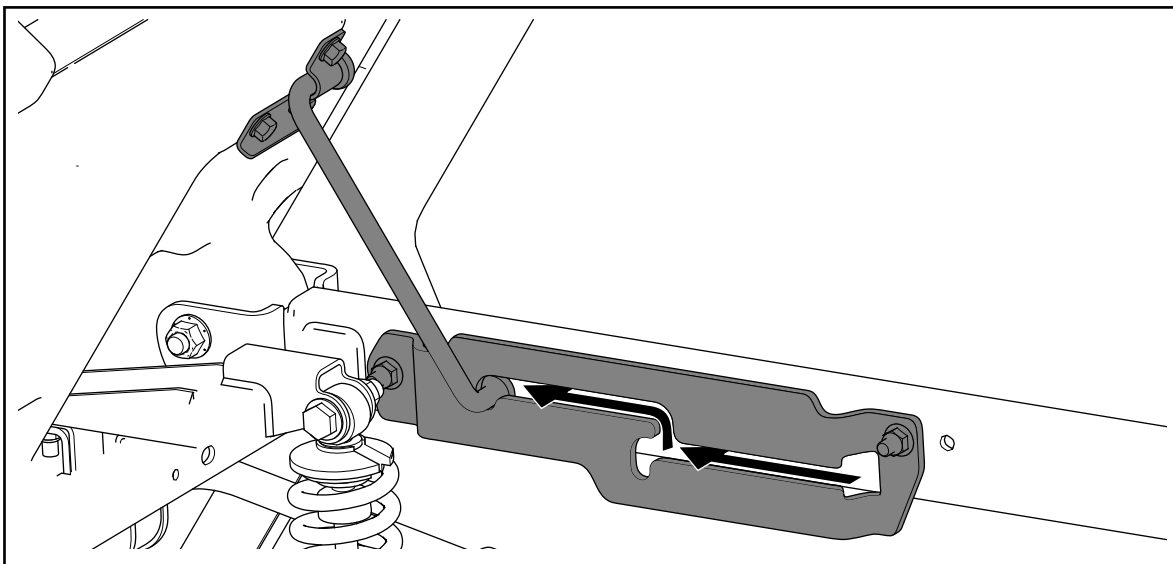
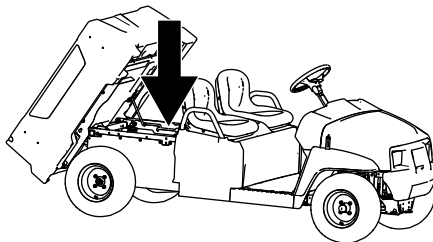
g038447



Plaats de laadbak in de onderhoudsstand

Opmerking: Als uw machine is voorzien van een trekhaak moet u deze verwijderen voordat u de laadbak in de onderhoudsstand plaatst.

Plaats de steunstang in de onderhoudsstand (Figuur 2).

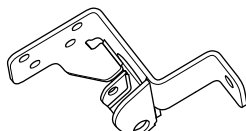


g036022

g036022

Figuur 2

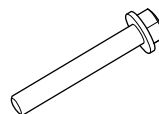
De hefbeugel monteren



1x



5x



5x

1. Verwijder de aanwezige bout en moer van de buis van het achterframe (vak A van [Figuur 3](#)).

Opmerking: Gooi de bout en moer weg.

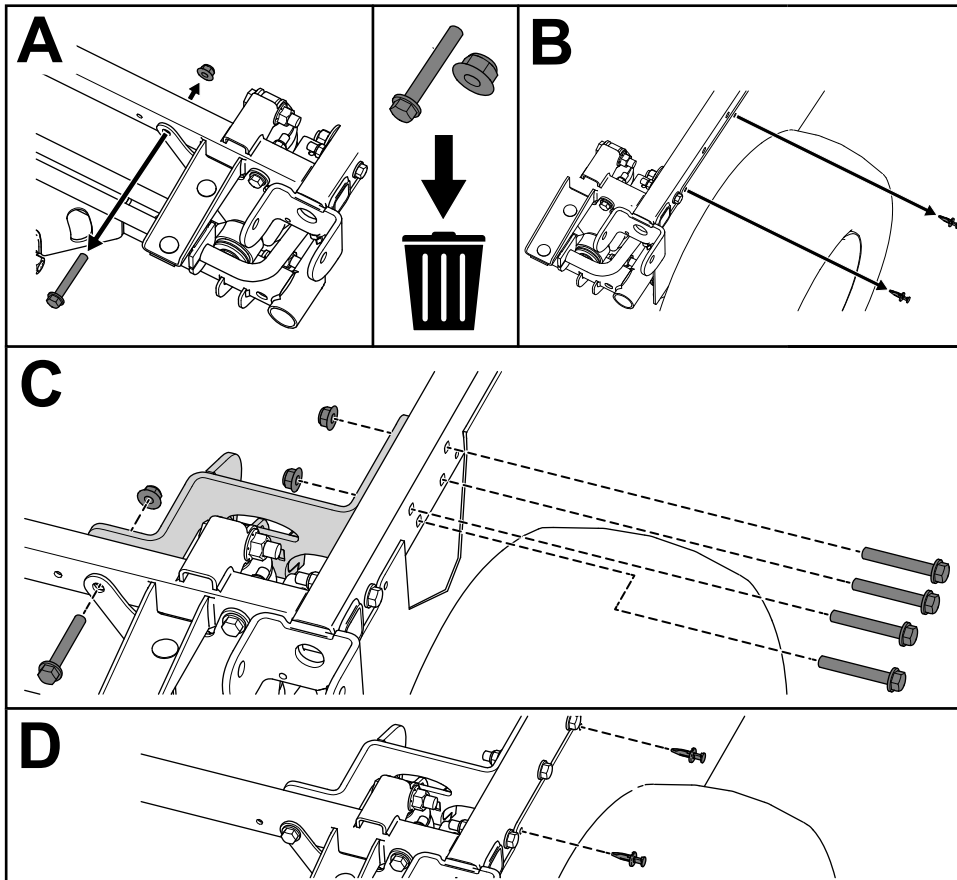
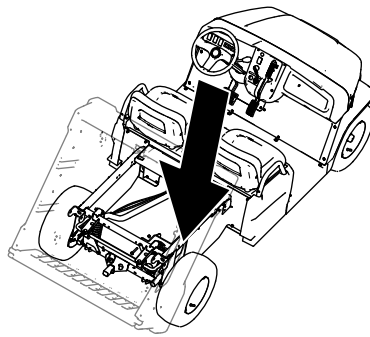
2. Verwijder de aanwezige plastic popnagels van de buis van het achterframe (vak B van [Figuur 3](#)).

Opmerking: Bewaar de 2 plastic popnagels.

3. Monteer de hefbeugel aan de buis van het achterframe met 5 flenskopbouten ($\frac{3}{8}$ " x $2\frac{1}{2}$ ") and 5 flensmoeren ($\frac{3}{8}$ ") zoals wordt getoond in vak C van [Figuur 3](#).

Draai de flenskopbouten ($\frac{3}{8}$ " x $2\frac{1}{2}$ ") vast met een torsië van 37 tot 45 N·m.

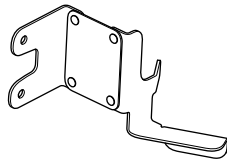
4. Monteer de 2 plastic popnagels die u eerder verwijderd hebt in de buis van het achterframe (vak D van [Figuur 3](#)).



Figur 3

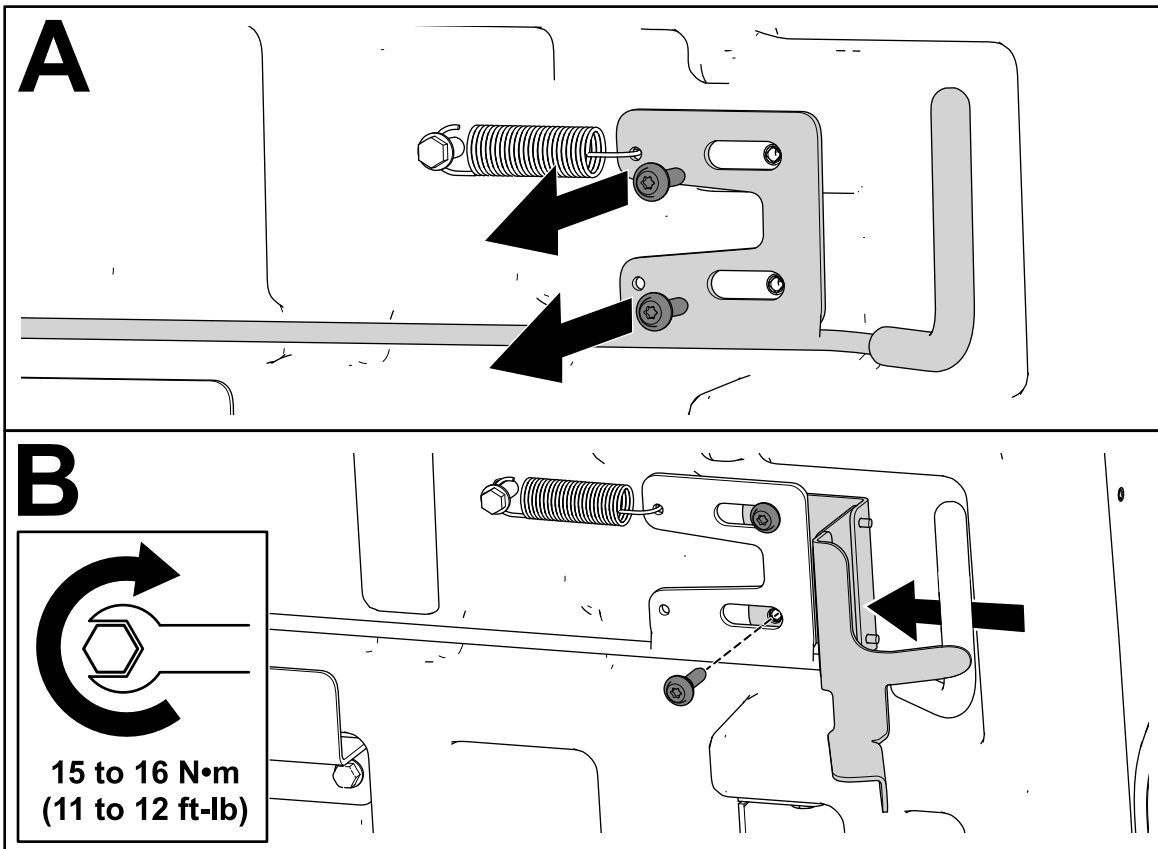
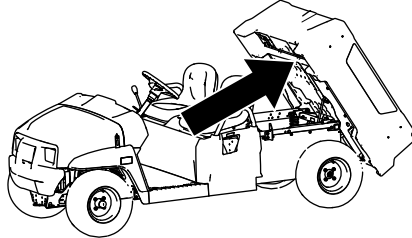
g381446

De hefvergrendeling monteren



1x

1. Verwijder de 2 aanwezige bouten van de hendel van de laadbak (vak A van [Figuur 4](#)).
2. Monteer de hefvergrendel aan de hendel van de laadbak; gebruik de 2 bouten die u eerder verwijderd hebt en draai de bouten aan tot 15–16 N·m zoals wordt getoond in vak B van [Figuur 4](#).

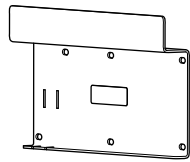


g035996

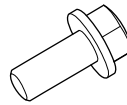
g035996

Figuur 4

De hefplaat monteren



1x

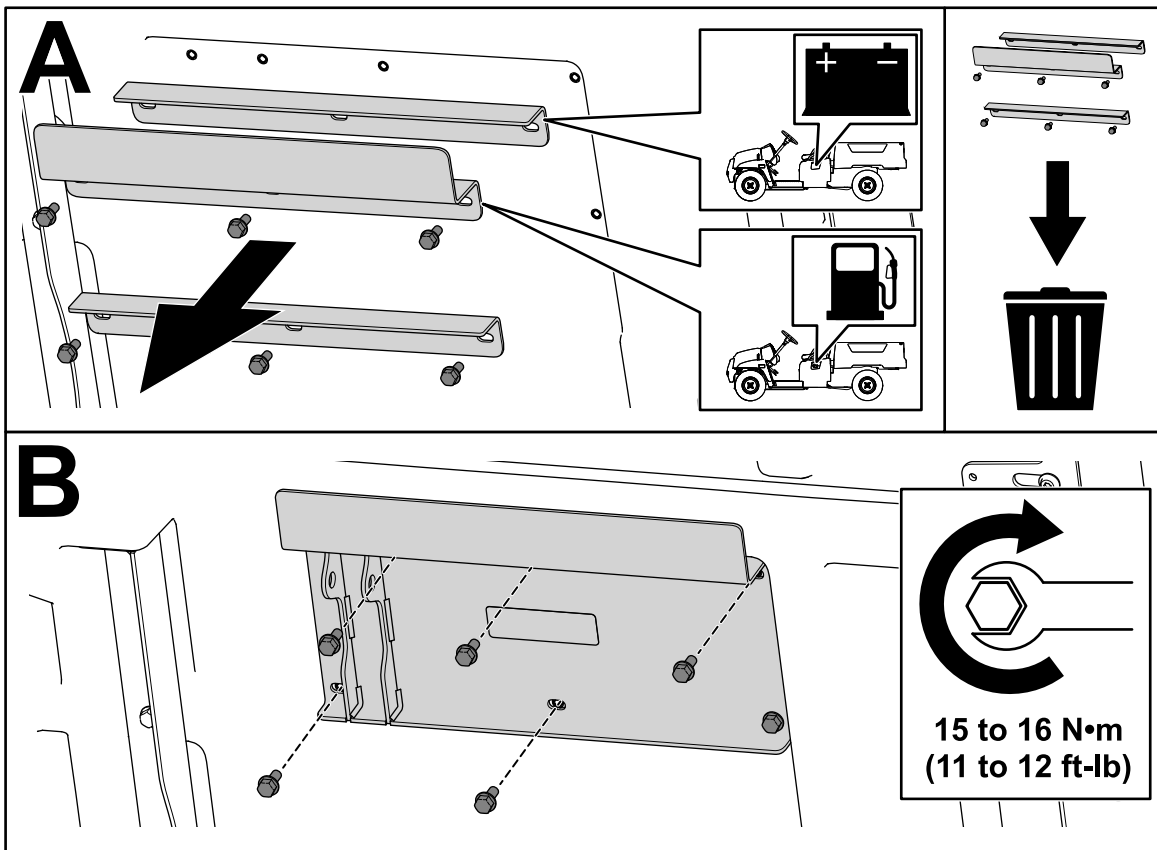
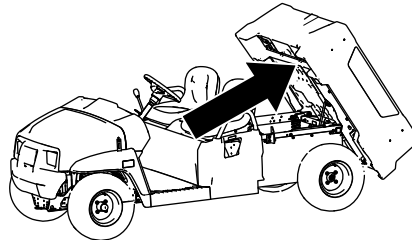


6x

1. Verwijder de 6 aanwezige bouten en laadbaksteunen van de laadbak (vak A van [Figuur 5](#)).

Opmerking: Gooi de bouten en laadbaksteunen weg.

2. Monteer de hefplaat aan de laadbak met de 6 bouten en draai de bouten aan tot 15–16 N·m zoals wordt getoond in vak B van [Figuur 5](#).



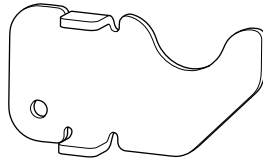
g035960

Figuur 5

g035960

De actuatorslag monteren

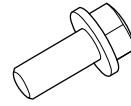
Uitsluitend machines met zuur-loodaccu



1x



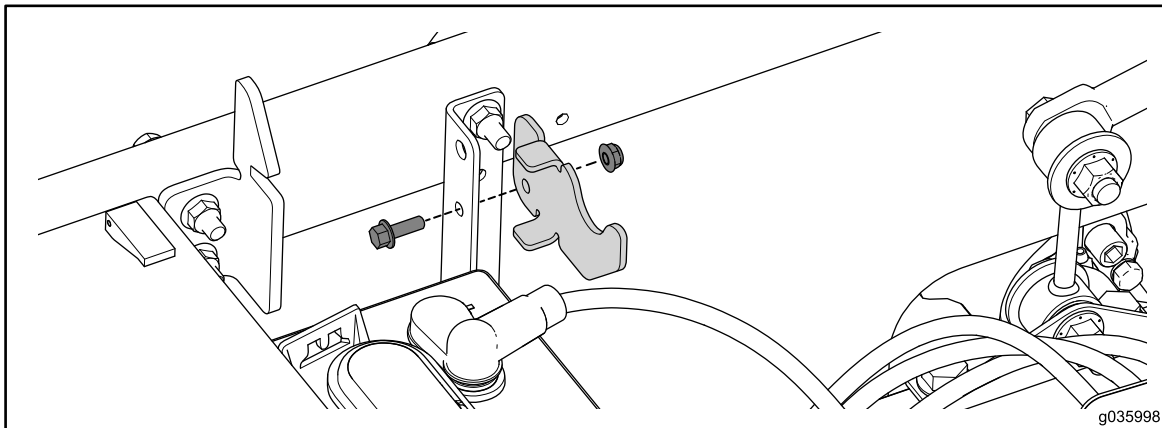
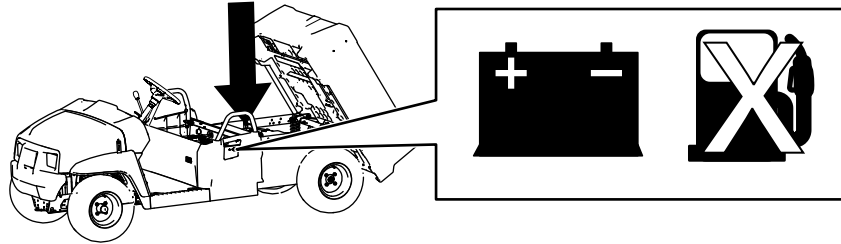
1x



1x

Belangrijk: Monteer de actuatorslag uitsluitend op machines met zuur-lood accu; monteer de actuatorslag niet op machines met lithiumionaccu.

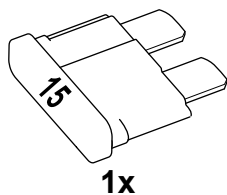
Monteer de actuatorslag aan de montagebeugel van de accubak met de bout en moer (Figuur 6).



Figuur 6
Machine met zuur-loodaccu afgebeeld

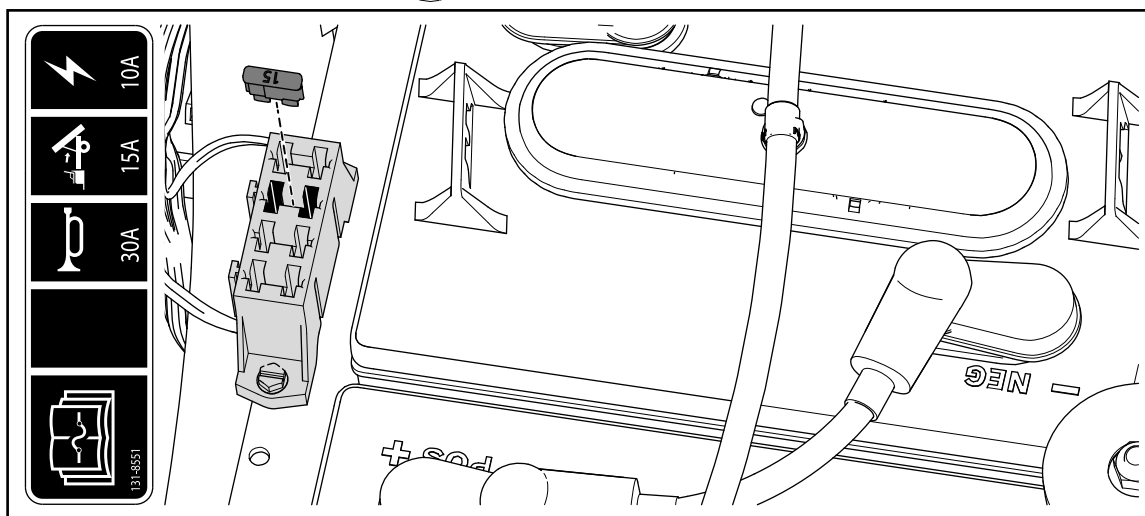
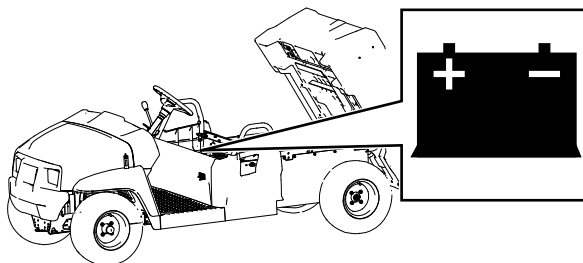
g035998

De zekering monteren



Plaats de zekering (15 A) in de zekeringhouder (Figuur 7, Figuur 8, Figuur 9 en Figuur 10).

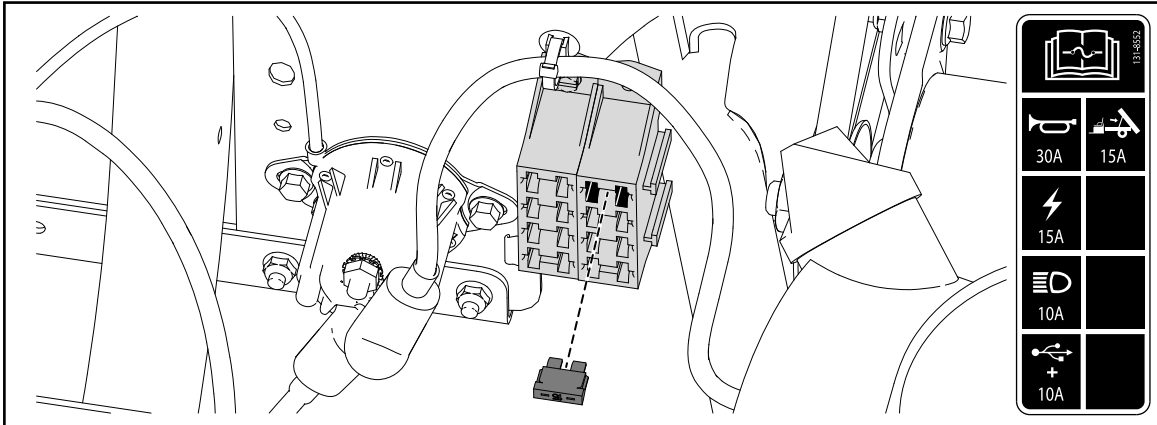
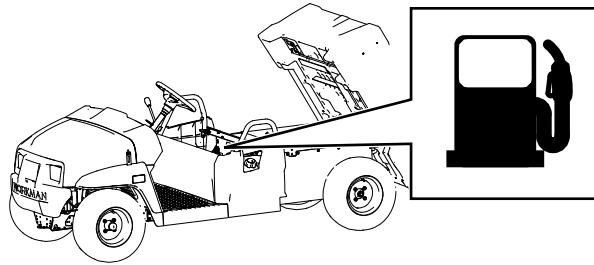
Voor set met modelnummer 07143 en machines met serienummer 403448000 of lager



Figuur 7

g379041

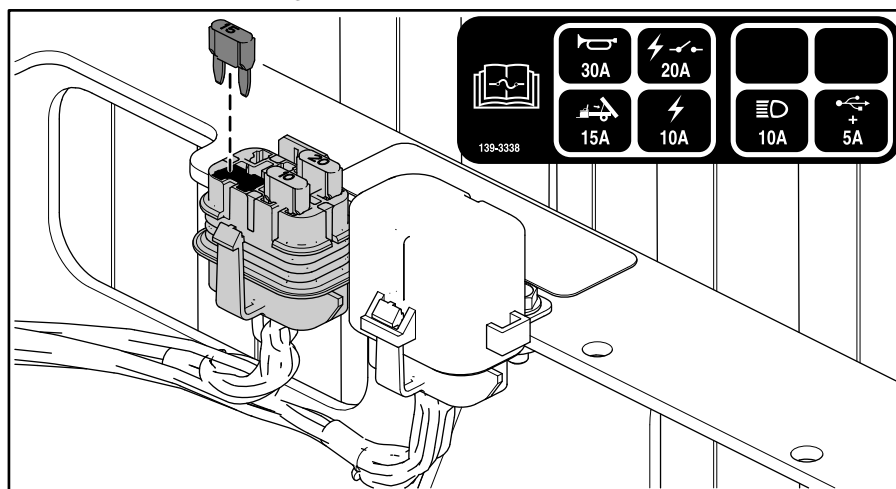
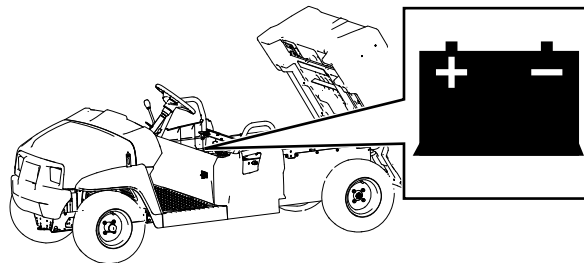
Voor set met modelnummer 07144 en machines met serienummer 403446000 of lager



Figuur 8

g282496

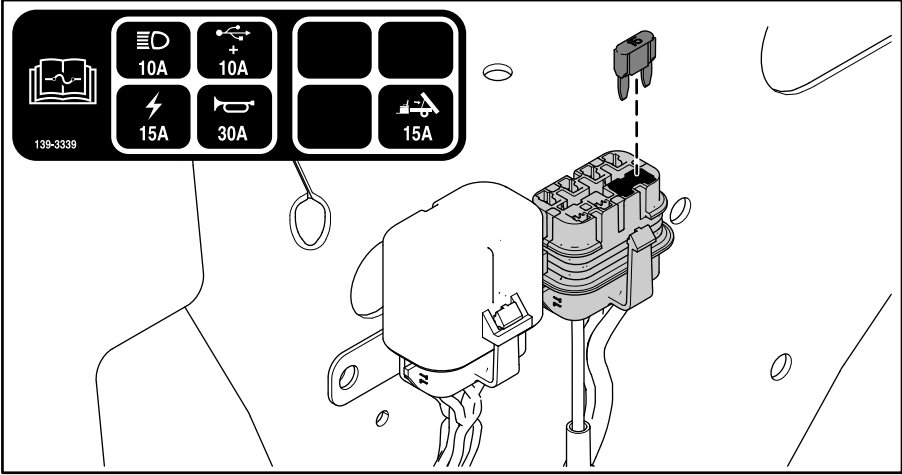
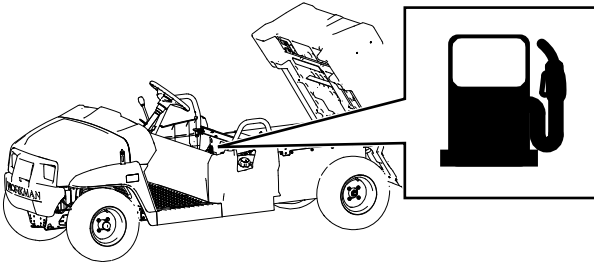
Voor set met modelnummer 07143 en machines met serienummer vanaf 403448001



Figuur 9

g282493

Voor set met modelnummer 07144 en machines met serienummer vanaf 403446001

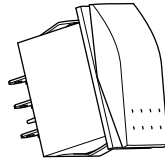


Figuur 10

g282495

De schakelaar monteren

Machines met serienummer 411599999 of lager

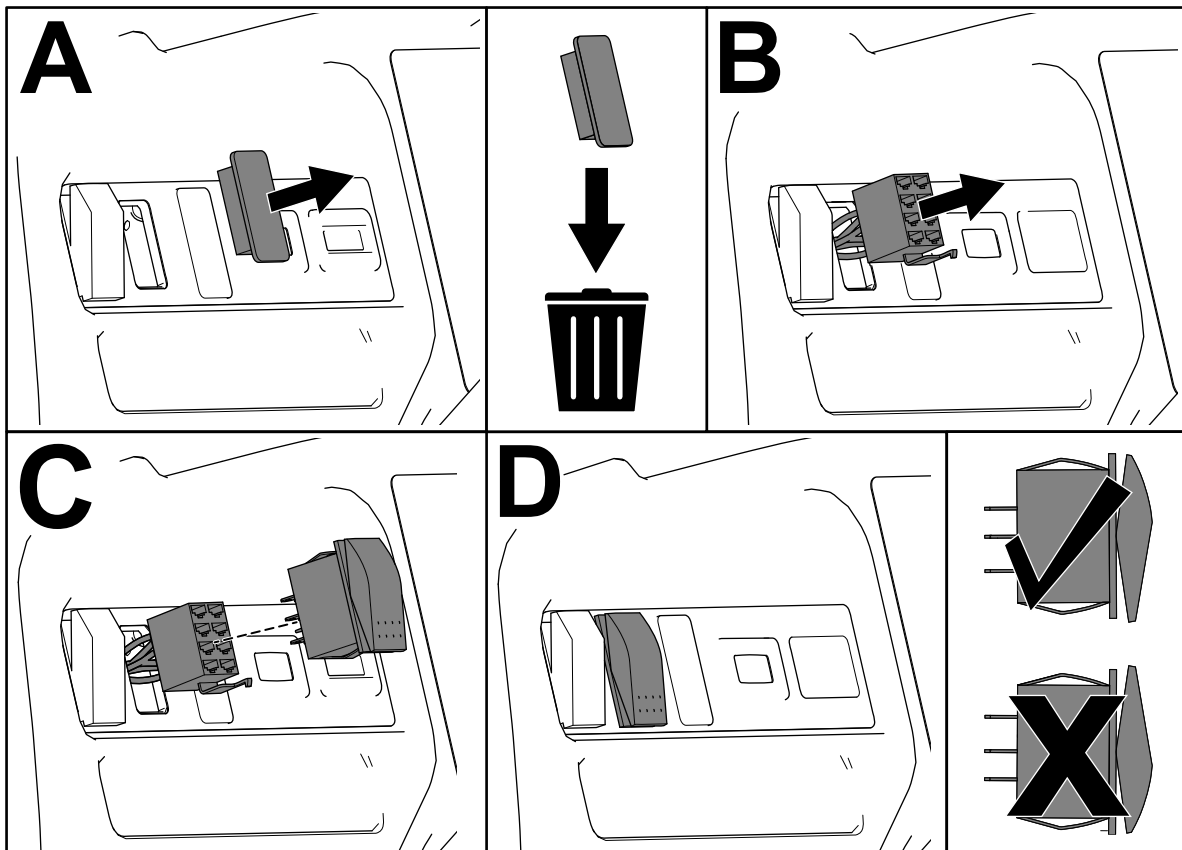
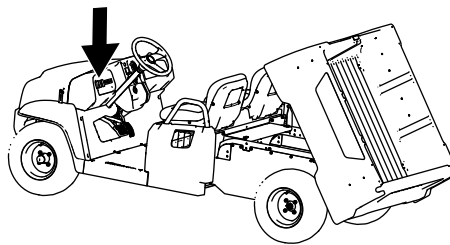


1x

1. Verwijder de plastic kap van het dashboard (vak A van [Figuur 11](#)).

Opmerking: Gooi de plastic kap weg.

2. Monteer de aansluiting van de schakelaar door de opening in het dashboard (vak B van [Figuur 11](#)).
3. Monteer de schakelaar op de aansluiting van de schakelaar (vak C van [Figuur 11](#)).
4. Breng de schakelaar op de juiste manier aan (vak D van [Figuur 11](#)).

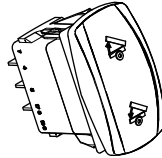


g036019

g036019

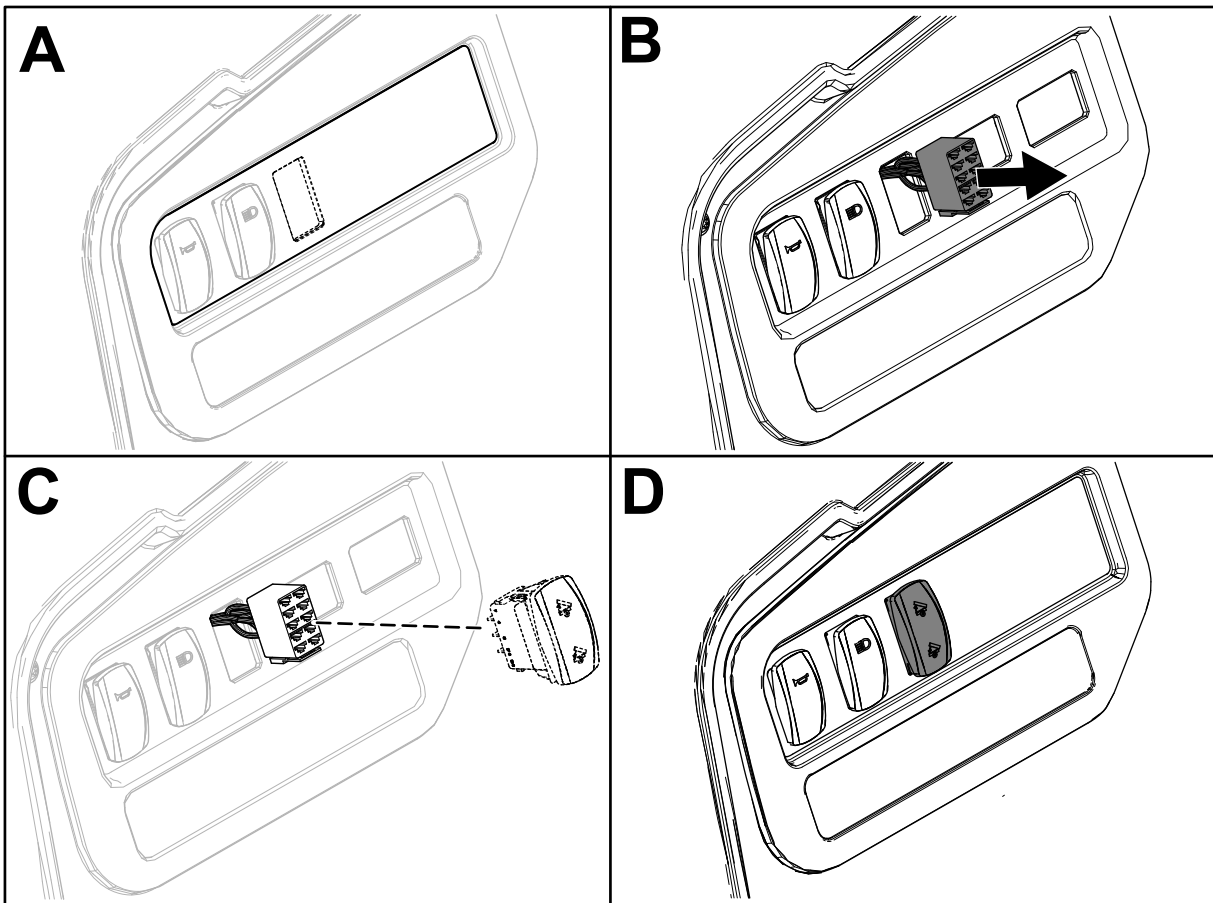
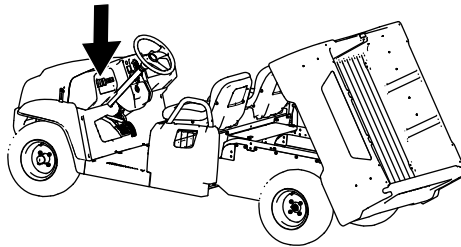
Figuur 11

Machineserienummer 411600000 en hoger



1x

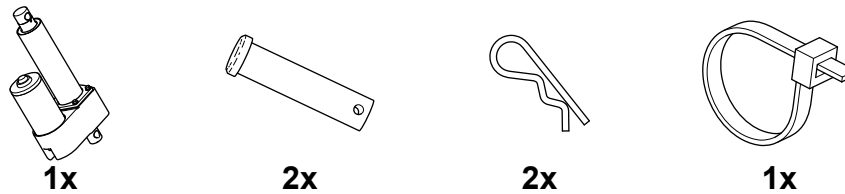
1. Snijd de opening in het dashboardplaatje uit voor de schakelaar (vak A van [Figuur 12](#)).
2. Monteer de aansluiting van de schakelaar door de opening in het dashboard (vak B van [Figuur 12](#)).
3. Monteer de schakelaar op de aansluiting van de schakelaar (vak C van [Figuur 12](#)).
4. Breng de schakelaar op de juiste manier aan (vak D van [Figuur 12](#)).



Figuur 12

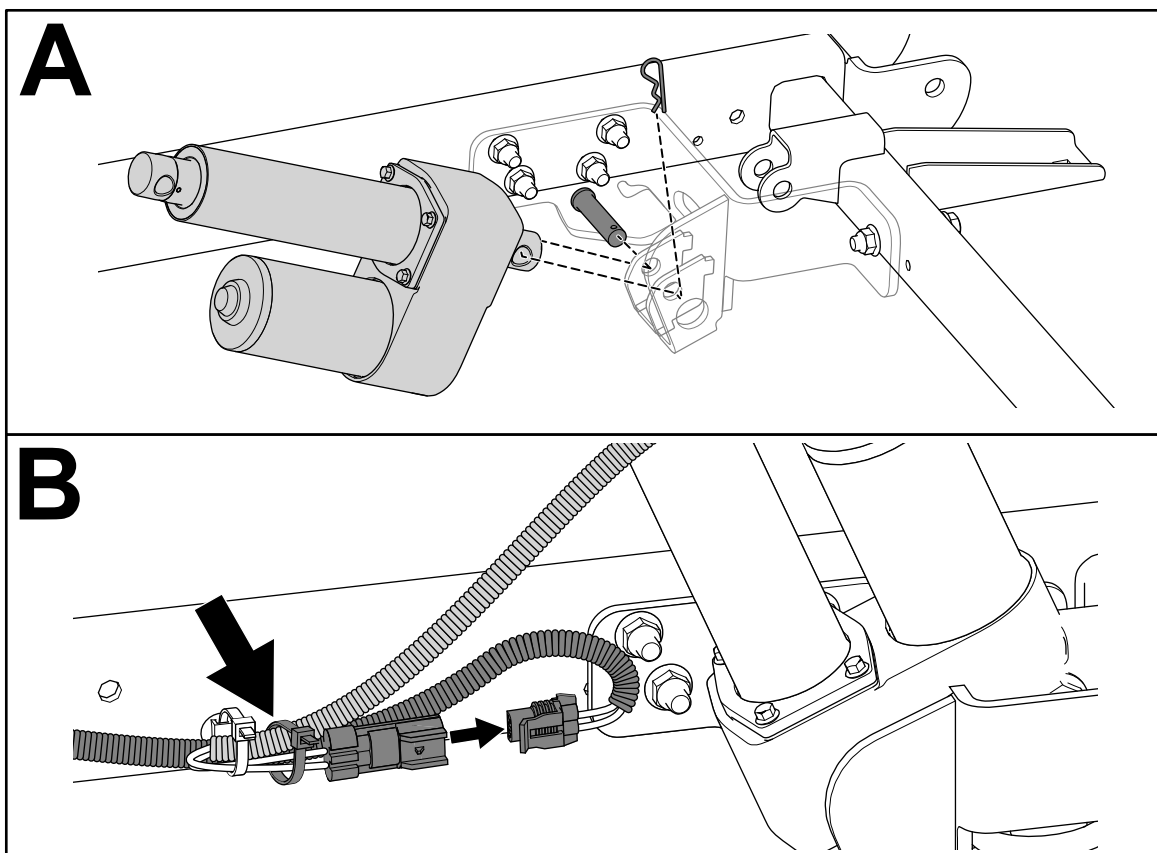
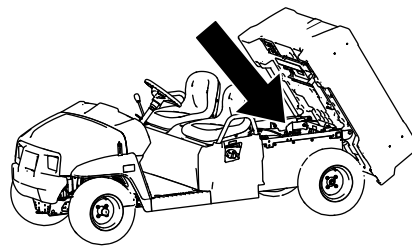
g378587

De hefcilinder monteren



Belangrijk: Gebruik de kabelbinder om de kabel van de hefcilinder aan de kabelboom, uit de buurt van scherpe of bewegende onderdelen te bevestigen. Zorg dat de kabelboom niet te strak gespannen is om volledige bewegingsvrijheid te garanderen.

1. Monteer de hefcilinder met een gaffelpen en een haarspeldveer (vak A van [Figuur 13](#)).
2. Sluit de kabelboom aan en bevestig hem met de kabelbinder aan de machinerail (vak B van [Figuur 13](#)).
3. Draai de hefcilinder naar boven naar een hoek van 45°; ondersteun dan de hefcilinder met een blok (vak C van [Figuur 14](#)).
4. Druk de schakelaar naar boven om de hefcilinder naar buiten te schuiven (vak D van [Figuur 14](#)).
5. Monteer het uitgeschoven gedeelte van de hefcilinder aan de laadbak met een gaffelpen en een haarspeldveer (vak E van [Figuur 14](#)).

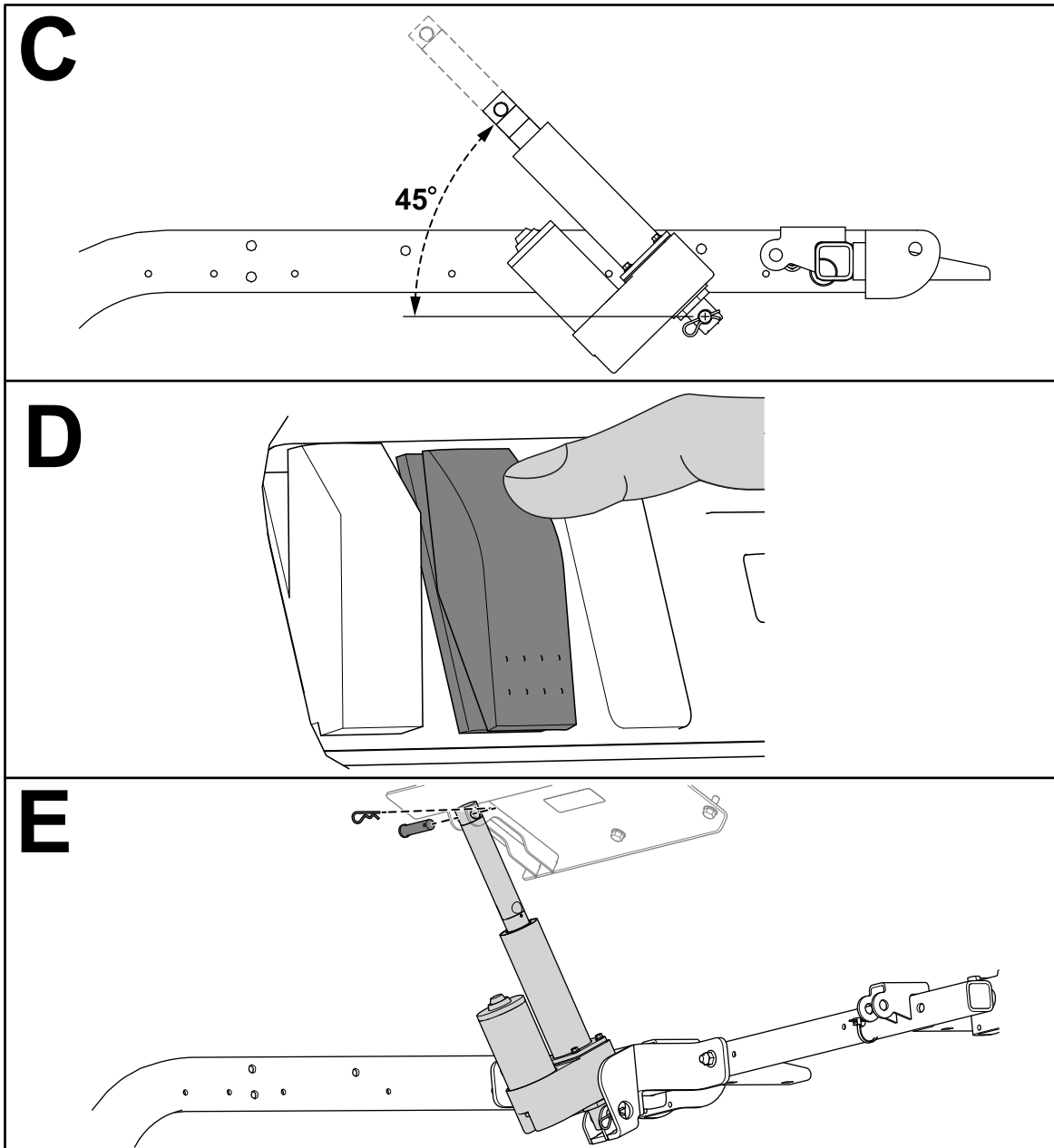


g036021

g036021

Figuur 13

Belangrijk: Ondersteun de hefclinder met een blok zodat het in een hoek van 45° omhoog staat.

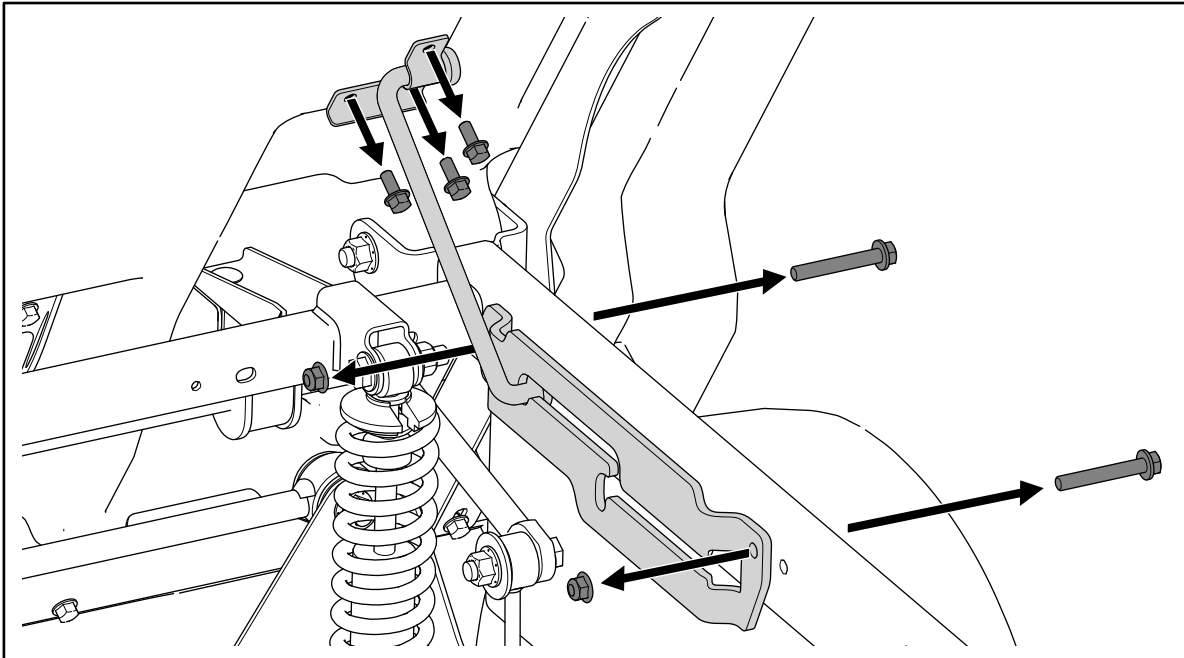
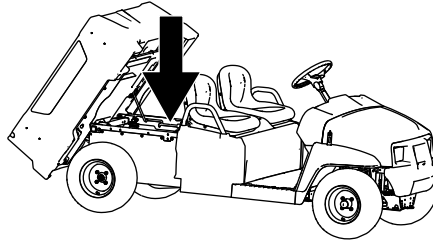


Figuur 14

g185788

De steunstang verwijderen

Verwijder de 2 bouten ($\frac{3}{8}$ " x $2\frac{1}{2}$ "), 2 flensmoeren ($\frac{3}{8}$ "), en 3 bouten ($\frac{5}{16}$ " x $\frac{3}{4}$ ") van de steunstang en verwijder de steunstang (Figuur 15).



g036807

Figuur 15

g036807

Bediening

Belangrijk: Als de laadbak tijdens het rijden omhoogstaat, kan de machine gemakkelijker omslaan of gaan rollen. De laadbak kan beschadigd raken als deze tijdens het gebruik van de machine omhoogstaat.

- Gebruik de machine uitsluitend als de laadbak is neergelaten.
- Nadat de inhoud in de laadbak is gestort, moet u de laadbak neerlaten.

⚠ VOORZICHTIG

De laadbak is zwaar en kan uw handen of andere lichaamsdelen verpletteren.

Houd uw handen en andere lichaamsdelen uit de buurt van de bak als u deze neerlaat.

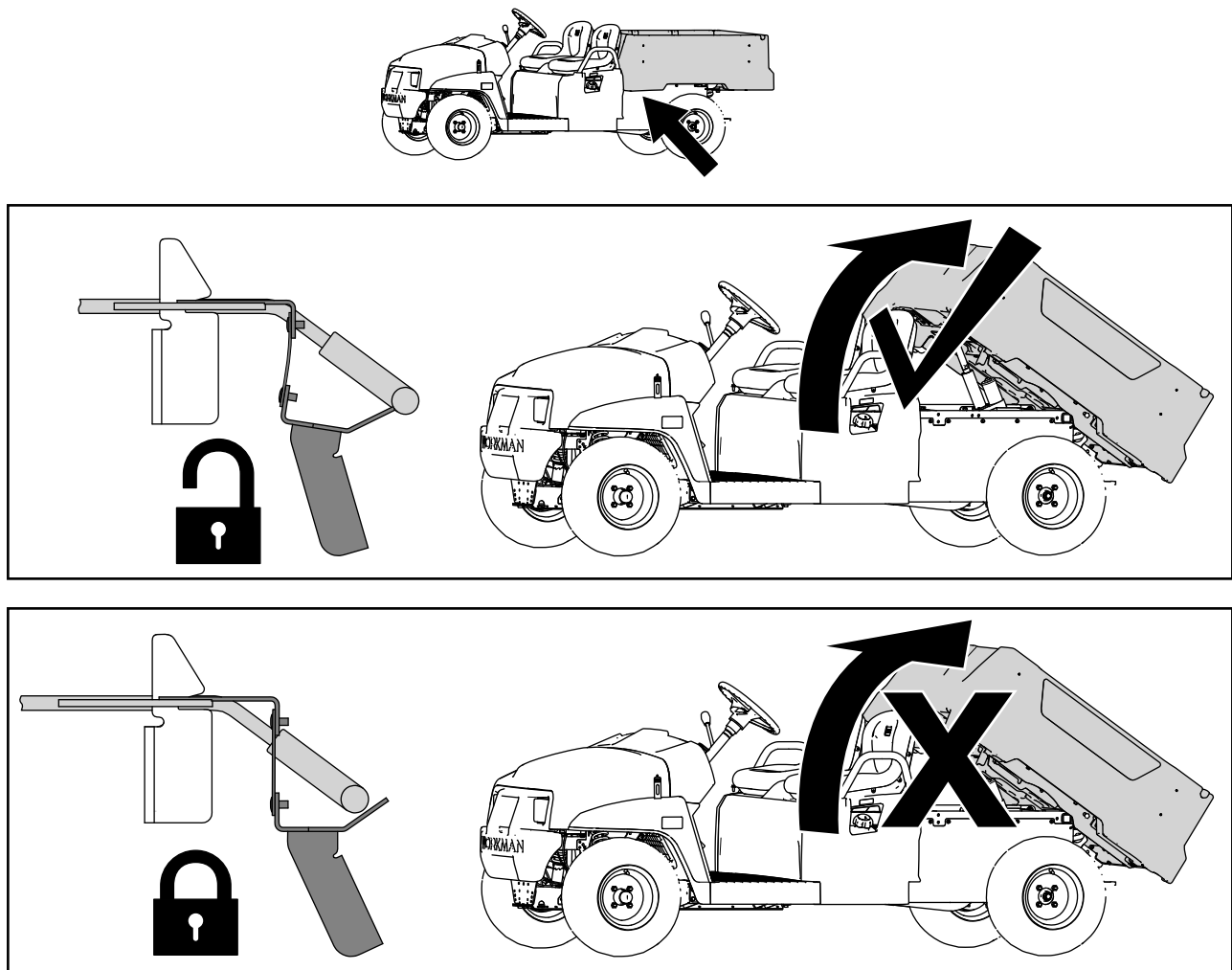
Vergrendelen/ontgrendelen van de laadbakvergrendeling

Belangrijk: Ontgrendel de laadbakvergrendeling als u de elektrische hefinrichting gebruikt om de laadbak omhoog en omlaag te brengen.

Belangrijk: Vergrendel de laadbak indien u hulpstukken achter gebruikt.

Om de laadbakvergrendeling te ontgrendelen, moet u deze naar u toe trekken (Figuur 16).

Om de laadbakvergrendeling te vergrendelen, moet u de beugel van de laadbakvergrendeling naar het midden van de machine duwen totdat u hoort dat de laadbakvergrendeling in zijn stand vergrendelt (Figuur 16).



g037384

g037384

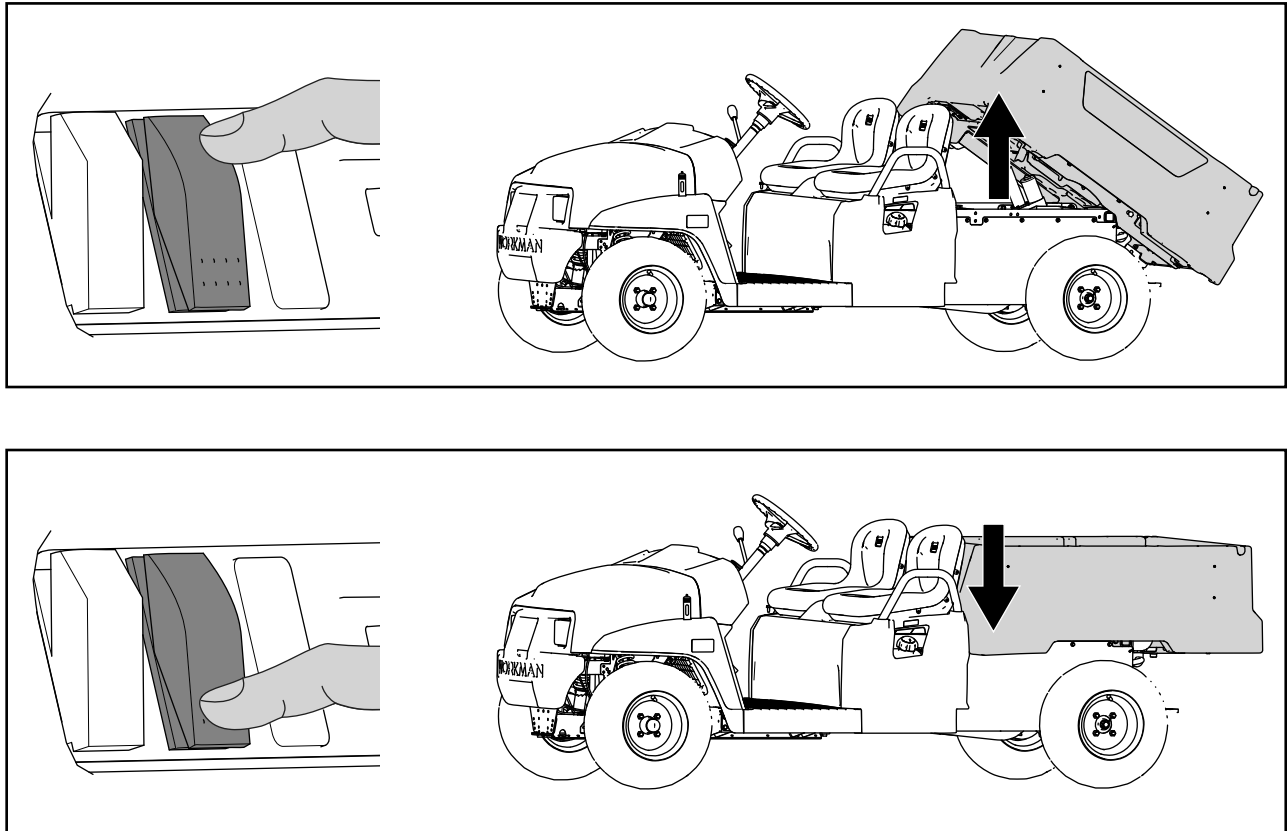
Figuur 16

De laadbak naar boven en naar beneden bewegen

Belangrijk: Ontgrendel de laadbakvergrendeling als u de elektrische hefinrichting gebruikt om de laadbak omhoog en omlaag te brengen.

Druk de schakelaar naar boven om de laadbak omhoog te brengen (Figuur 17).

Druk de schakelaar naar beneden om de laadbak omlaag te brengen (Figuur 17).



g036086

g036086

Figuur 17

Inbouwverklaring

Modelnr.:	Serienr.:	Productbeschrijving	Factuuromschrijving	Algemene omschrijving	Richtlijn
07143	404500001 en hoger	48 V elektrische hefset, Workman GTX multifunctioneel voertuig	48V ELECTRIC LIFT KIT, WORKMAN GT	Multifunctioneel werkvoertuig	2006/42/EG, 2014/30/EU
07144	404500000 en hoger	12 V elektrische hefset, Workman GTX multifunctioneel voertuig	12V ELECTRIC LIFT KIT, WORKMAN GT	Multifunctioneel werkvoertuig	2006/42/EG, 2014/30/EU

De relevante technische documentatie werd samengesteld in overeenstemming met Deel B van Bijlage VII van richtlijn 2006/42/EG.

Wij beloven op vraag van nationale overheden relevante informatie over deze gedeeltelijk afgewerkte machine over te dragen. Dit zal gebeuren via elektronische weg.

Deze machine mag pas in werking worden gesteld als ze geïntegreerd is in een goedgekeurd Toro model zoals beschreven in het toegevoegde gelijkvormigheidsattest en in overeenstemming met alle instructies, waardoor men ervan kan uitgaan dat ze in overeenstemming is met alle relevante richtlijnen.

Gecertificeerd:



Tom Langworthy
Technisch directeur
8111 Lyndale Ave. South
Bloomington, MN 55420, USA
oktober 25, 2022

Erkende vertegenwoordiger:

Marcel Dutrieux
Manager European Product Integrity
Toro Europe NV
Nijverheidsstraat 5
2260 Oevel
Belgium

UK Declaration of Incorporation

Modelnr.:	Serienr.:	Productbeschrijving	Factuuromschrijving	Algemene omschrijving	Richtlijn
07143	404500001 en hoger	48 V elektrische hefset, Workman GTX multifunctioneel voertuig	48V ELECTRIC LIFT KIT, WORKMAN GT	Multifunctioneel werkvoertuig	S.I. 2008 nr. 1597, S.I. 2016 nr. 1091
07144	404500000 en hoger	12 V elektrische hefset, Workman GTX multifunctioneel voertuig	12V ELECTRIC LIFT KIT, WORKMAN GT	Multifunctioneel werkvoertuig	S.I. 2008 nr. 1597, S.I. 2016 nr. 1091

De vereiste technische documentatie is samengesteld in overeenstemming met Schema 10 van S.I. 2008 nr. 1597.

Wij beloven op vraag van nationale overheden relevante informatie over deze gedeeltelijk afgewerkte machine over te dragen. Dit zal gebeuren via elektronische weg.

Deze machine mag pas in werking worden gesteld als ze geïntegreerd is in een goedgekeurd Toro model zoals beschreven in het toegevoegde gelijkvormigheidsattest en in overeenstemming met alle instructies, waardoor men ervan kan uitgaan dat ze in overeenstemming is met alle relevante richtlijnen.

This declaration has been issued under the sole responsibility of the manufacturer.
The object of the declaration is in conformity with relevant UK legislation.

Erkende vertegenwoordiger:

Marcel Dutrieux
Manager European Product Integrity
Toro U.K. Limited
Spellbrook Lane West
Bishop's Stortford
CM23 4BU
United Kingdom



Tom Langworthy
Technisch directeur
8111 Lyndale Ave. South
Bloomington, MN 55420, USA
oktober 25, 2022

Privacyverklaring EEA/VK

Toro's gebruik van uw persoonlijke gegevens

The Toro Company ("Toro") respecteert uw recht op privacy. Wanneer u onze producten koopt, kunnen we bepaalde persoonlijke informatie over u verzamelen, ofwel rechtstreeks via u ofwel via uw plaatselijk Toro- bedrijf of -dealer. Toro gebruikt deze informatie om te voldoen aan contractuele verplichtingen – zoals het registreren van uw garantie, het behandelen van uw garantieclaim of om contact met u op te nemen in het geval van terugroepacties – en voor legitieme zakelijke doeleinden – zoals klanttevredenheid meten, onze producten verbeteren of u productinformatie verschaffen die van belang kan zijn. Toro kan uw informatie delen met onze dochterondernemingen, distributeurs of andere zakenpartners in verband met deze activiteiten. We kunnen ook persoonlijke informatie vrijgeven van rechtswege of in verband met de verkoop, aankoop of fusie van een bedrijf. We verkopen uw persoonsgegevens nooit aan andere bedrijven voor marketingdoeleinden.

Hoe uw persoonlijke informatie bewaard wordt

Toro bewaart uw persoonlijke informatie zolang deze relevant is voor de bovengenoemde doeleinden en in overeenstemming is met de wettelijke vereisten. Gelieve contact op te nemen via legal@toro.com voor meer informatie over de bewaarperiodes die van toepassing zijn.

Toro's engagement inzake veiligheid

Uw persoonlijke informatie kan behandeld worden in de VS of een ander land dat mogelijk soepelere databeschermingswetten heeft dan het land waar u verblijft. Indien we uw informatie overdragen naar een ander land dan het land waar u verblijft, nemen wij de wettelijk verplichte maatregelen om ervoor te zorgen dat de informatie op gepaste wijze wordt beschermd en veilig wordt behandeld.

Toegang en correctie

U hebt het recht om uw persoonlijke gegevens te corrigeren of te raadplegen, of zich te verzetten tegen de verwerking van uw gegevens of deze te beperken. Om deze rechten uit te oefenen, gelieve een e-mail te sturen naar legal@toro.com. Als u zich zorgen maakt over de manier waarop Toro uw informatie heeft behandeld, vragen wij u om deze direct ten aanzien van ons te uiten. Europese burgers hebben het recht om een klacht in te dienen bij hun gegevensbeschermingsautoriteit.



Toro Garantie

Garantie gedurende twee jaar of 1500 bedrijfsuren

Voorwaarden en producten waarvoor de garantie geldt

De Toro Company biedt de garantie dat uw Toro- product (hierna: het 'product') gedurende 2 jaar of 1500 bedrijfsuren* vrij van materiaalgebreken of fabricagefouten is, met dien verstande dat hierbij de kortste periode moet worden aangehouden. Deze garantie geldt voor alle producten met uitzondering van beluchters (zie de afzonderlijke garantieverklaringen voor deze producten). In een geval waarin de garantie van toepassing is, zullen wij het product kosteloos repareren en ook niet de kosten van diagnose, arbeid, onderdelen en transport in rekening brengen. De garantie gaat in op de datum waarop het product is geleverd aan de oorspronkelijke koper. * Het product is uitgerust met een urenteller.

Aanwijzingen voor aanvraag van garantieservice

U dient contact op te nemen met de distributeur of erkende dealer bij wie u het product heeft gekocht, zodra u denkt dat er sprake is van een geval waarop de garantie van toepassing is. Als het u moeite kost een distributeur of erkende dealer te vinden of vragen hebt over rechten of plichten met betrekking tot de garantie, kunt u contact met ons opnemen op:

Toro Commercial Products Service Department
8111 Lyndale Avenue South
Bloomington, MN 55420-1196

+1-952-888-8801 of +1-800-952-2740
E-mail: commercial.warranty@toro.com

Plichten van de eigenaar

Als eigenaar van het product bent u verantwoordelijk voor de vereiste onderhouds- en afstelwerkzaamheden die worden vermeld in de *Gebruikershandleiding*. Herstellingen voor problemen met het product die worden veroorzaakt door het niet uitvoeren van de vereiste onderhouds- en afstelwerkzaamheden worden niet gedekt door deze garantie.

Zaken en gevallen die niet onder de garantie vallen

Niet alle storings- of defecten van het product die plaatsvinden tijdens de garantieperiode zijn materiaalgebreken of fabricagefouten. Buiten deze garantie vallen:

- Defecten als gevolg van het gebruik van andere dan originele Toro- onderdelen, of als gevolg van de montage en gebruik van additionele, gewijzigde of niet van Toro afkomstige accessoires en producten.
- Defecten als gevolg van nalatigheid om aanbevolen onderhouds- en/of afstelwerkzaamheden te verrichten.
- Defecten als gevolg van verkeerd, achteloos of roekeloos gebruik van het product.
- Door gebruik versleten onderdelen die niet defect zijn. Voorbeelden van onderdelen die slijten of worden verbruikt tijdens een normaal gebruik van het product zijn onder meer, maar niet uitsluitend: remblokken en remvoeringen, koppelingsvoeringen, maaimessen, messenkooien, rollen en lagers (verzegeld of smeerbaar), snijplaten, bougies, zwenkwielen en zwenkwielagers, banden, filters, drijfriemen en sommige onderdelen van spuitmachines zoals membranen, spuitdoppen, vloeistofstroommeters en afsluitkleppen.
- Storingen die worden veroorzaakt door externe invloeden zijn onder meer, maar niet uitsluitend: weersomstandigheden, wijze van opslag, verontreiniging, gebruik van niet-goedgekeurde brandstoffen, koelvloeistoffen, smeermiddelen, additieven, meststoffen, water of chemicaliën.
- Storingen of gebrekkige prestaties die het gevolg zijn van het gebruik van brandstoffen (bv. benzine, diesel of biodiesel) die niet voldoen aan hun respectievelijke industriestandaarden.
- Normale geluidsterkte, trillingen, slijtage en achteruitgang. Normale slijtage omvat, maar is niet beperkt tot, schade aan zittingen ten gevolge van slijtage of afslijting, afgesleten geveerde oppervlakken, gekraakte stickers of ramen.

Andere landen dan de VS of Canada

Kopers van Toro- producten die zijn geëxporteerd uit de Verenigde Staten of Canada, moeten contact opnemen met hun Toro-distributeur verdeler (dealer) voor de garantiebepaling die in hun land, provincie of staat van toepassing zijn. Als u om een of andere reden ontevreden bent over de service van uw distributeur of moeilijk informatie over de garantie kunt krijgen, verzoeken wij u contact op te nemen met uw erkend Toro- servicecenter.

Onderdelen

Garantie wordt verleend op onderdelen die moeten worden vervangen in het kader van het vereiste onderhoud, gedurende de garantieperiode tot hun geplande vervanging. Een onderdeel dat uit hoofde van de garantie is vervangen, komt voor de duur van de oorspronkelijke productgarantie in aanmerking voor de garantie en wordt eigendom van Toro. Toro neemt de uiteindelijke beslissing of een onderdeel of een groep van onderdelen wordt gerepareerd of vervangen. Toro mag voor garantiereparaties in de fabriek gereviseerde onderdelen gebruiken.

Garantie semitractieaccu en lithiumionaccu

Semitractieaccu's en lithiumionaccu's hebben een specifiek totaal aantal kilowatturen die zij tijdens hun levensduur kunnen leveren. De wijze waarop zij worden gebruikt, opgeladen en onderhouden kan hun levensduur verlengen of bekorten. Als de accu's in dit product worden gebruikt, zal hun bruikbaarheid tussen de oplaadintervallen langzaam verminderen totdat zij volledig uitgeput zijn. Vervanging van een accu die is uitgeput als gevolg van normaal gebruik, is de verantwoordelijkheid van de eigenaar van het product. Opmerking: (alleen voor lithiumionaccu): raadpleeg de garantie van de accu voor meer informatie.

Levenslange garantie van krukas (uitsluitend voor ProStripe 02647 model)

De ProStripe met originele Toro- koppelingsplaat en mesremkoppeling (ingebouwde mesremkoppeling (BBC) + koppelingsplaat) als originele uitrusting die door de originele aankoper wordt gebruikt in overeenstemming met de aanbevolen gebruiks- en onderhoudsprocedures, valt onder een levenslange garantie tegen verbuiging van de krukas van de motor. Machines die zijn uitgerust met frictieringen, mesremkoppelingen (BBC) en andere dergelijke toestellen vallen niet onder de levenslange garantie van de krukas.

Onderhoud op kosten van de eigenaar

Opvoeren van de motor, smeren, reinigen en waxen, het vervangen van filters, koelvloeistof en het uitvoeren van aanbevolen onderhoudswerkzaamheden behoren tot de gebruikelijke werkzaamheden die nodig zijn voor Toro- producten en die voor rekening van de eigenaar zijn.

Algemene voorwaarden

Op grond van deze garanties mogen reparaties uitsluitend worden uitgevoerd door een erkende Toro- dealer.

De Toro Company is niet aansprakelijk voor indirecte of bijkomende schade dan wel gevolgschade in samenhang met het gebruik van de Toro- producten die onder deze garantie vallen, inclusief de kosten of uitgaven voor de levering van vervangend materiaal of diensten gedurende een redelijke periode van onbruikbaarheid of buitengebruikstelling tijdens de uitvoering van reparatiewerkzaamheden op grond van deze garantie. Met uitzondering van de emissiegarantie waarnaar hieronder, indien van toepassing, wordt verwezen, bestaat er geen andere expliciete garantie. Alle impliciete garanties van verkoopbaarheid of geschiktheid voor gebruik zijn beperkt tot de duur van deze expliciete garantie.

Sommige landen staan uitsluitingen van bijkomende schade of gevolgschade of beperkingen op de duur van de impliciete garantie niet toe, zodat bovengenoemde uitsluitingen en beperkingen in uw geval mogelijk niet van toepassing zijn. Deze garantie geeft u specifieke juridische rechten; daarnaast kunt u beschikken over andere rechten die per land kunnen verschillen.

Opmerking met betrekking tot de emissiegarantie

Het emissiecontrolesysteem op uw product kan vallen onder de dekking van een afzonderlijke garantie die tegemoetkomt aan de eisen van de Amerikaanse Environmental Protection Agency (EPA) en/of de California Air Resources Board (CARB). De beperkingen van de bedrijfsuren die hierboven zijn genoemd, gelden niet voor de garantie op het emissiecontrolesysteem. Zie de garantieverklaring voor het controlesysteem van de emissie van de motor in de Gebruikershandleiding van uw product of in het documentatiemateriaal van de fabrikant van de motor.