



Count on it.

Form No. 3457-317 Rev A

**Hướng dẫn sử dụng
cho Người vận hành**

Đầu máy cắt cỏ

**Bộ Kéo Dòng Greensmaster® 3300/3400
TriFlex®**

Số Model 04720—Số Sê-ri 410400000 trở lên



Sản phẩm này tuân thủ tất cả các chỉ thị liên quan của Châu Âu. Để biết thông tin chi tiết, vui lòng xem Tuyên bố Thành lập (DOI) ở phía sau hướng dẫn sử dụng này.

Giới thiệu

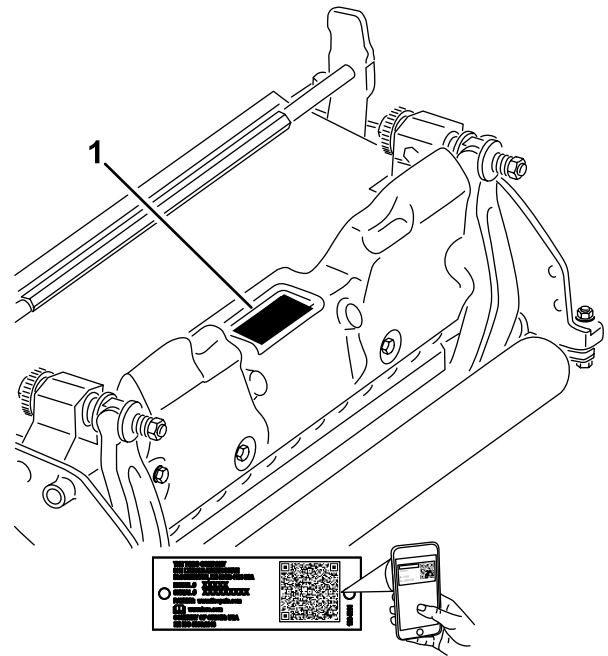
Đầu máy cắt cỏ được gắn vào bộ kéo và được các nhân viên vận hành chuyên nghiệp của công ty sử dụng trong các ứng dụng thương mại. Máy chủ yếu được thiết kế để phân tách cỏ trên những bãi cỏ được bảo dưỡng tốt trong các công viên, sân golf, sân thể thao và trên các khu đất thương mại. Việc sử dụng sản phẩm này cho các mục đích khác với mục đích sử dụng ban đầu có thể gây nguy hiểm cho bạn và những người xung quanh.

Vui lòng đọc kỹ thông tin này để hiểu cách vận hành và bảo trì sản phẩm đúng cách, cũng như để tránh gây thương tích và làm hư hỏng sản phẩm. Bạn là người chịu trách nhiệm vận hành sản phẩm đúng cách và an toàn.

Hãy truy cập www.Toro.com để xem các tài liệu về an toàn sản phẩm và đào tạo vận hành, thông tin về phụ kiện, trợ giúp tìm đại lý hoặc đăng ký sản phẩm của bạn.

Bất cứ khi nào bạn cần dịch vụ, phụ tùng Toro chính hãng hoặc thông tin bổ sung, vui lòng chuẩn bị sẵn mẫu máy, số sê-ri của sản phẩm và liên hệ với Đại lý Dịch vụ được Ủy quyền hoặc Dịch vụ Khách hàng của Toro. Hình 1 xác định vị trí ghi thông tin về mẫu máy và số sê-ri trên sản phẩm. Hãy viết các số vào khoảng trống cho sẵn.

Quan trọng: Bạn có thể quét mã QR trên tấm biển đề số sê-ri (nếu được trang bị) bằng thiết bị di động của mình để truy cập thông tin về bảo hành, phụ tùng và các sản phẩm khác.



Hình 1

g272197

1. Vị trí của mẫu máy và số sê-ri

Số Model _____
Số Sê-ri _____

Hướng dẫn sử dụng này xác định các nguy cơ tiềm ẩn và có chứa các thông báo an toàn được xác định bằng ký hiệu cảnh báo an toàn (Hình 2), báo hiệu nguy cơ có thể gây thương tích nghiêm trọng hoặc gây tử vong nếu bạn không tuân theo các biện pháp phòng ngừa được khuyến cáo.



Hình 2

g000502

1. Ký hiệu cảnh báo an toàn

Hướng dẫn sử dụng này sử dụng 2 từ để nêu bật thông tin. **Các chú ý quan trọng** về thông tin cơ học đặc biệt và **Lưu ý** đều nhấn mạnh thông tin chung mà bạn cần đặc biệt lưu tâm.

Nội dung

An toàn	3
Thông tin tổng quát an toàn	4
An toàn Dao Xoắn	4
An toàn Lưỡi cắt	4
Đề can An toàn và Hướng dẫn	4
Thiết lập	5
1 Lắp roller Phía trước	5
2 Căn chỉnh Lưỡi cắt của Đầu máy cắt cỏ sang Cài đặt Dương (Trên Mặt đất).....	5
3 Căn chỉnh Lưỡi cắt của Đầu máy cắt cỏ sang Cài đặt Âm (Dưới Mặt đất).....	5
4 Lắp đặt Đầu máy cắt cỏ	6
5 Lắp đặt Đồi trọng Điện	6
Tổng quan về Sản phẩm	7
Thông số kỹ thuật	7
Bộ gá/Phụ kiện	7
Bảo trì	8
Tháo rời Cụm Lưỡi cắt của Đầu máy cắt cỏ	8
Bảo dưỡng roller	10

An toàn

Máy được thiết kế theo tiêu chuẩn EN ISO 5395 và ANSI B71.4:2017.

- Hãy đọc, hiểu và làm theo mọi hướng dẫn trong *Hướng dẫn Vận hành* của bộ kéo và đầu máy cắt cỏ trước khi vận hành đầu máy cắt cỏ.
- Tuyệt đối không để trẻ em vận hành bộ kéo hoặc đầu máy cắt cỏ. Tuyệt đối không để người trưởng thành vận hành bộ kéo hoặc đầu máy cắt cỏ khi chưa được hướng dẫn chính xác. Chỉ những người vận hành đã được đào tạo và đã đọc hướng dẫn sử dụng này mới được vận hành bộ kéo hoặc đầu máy cắt cỏ.
- Tuyệt đối không vận hành Đầu máy cắt cỏ khi đang bị ốm, mệt mỏi hoặc đang chịu ảnh hưởng của rượu hoặc chất gây nghiện.
- Giữ tất cả các bộ phận bảo vệ và thiết bị an toàn ở đúng vị trí. Nếu lớp bảo vệ, thiết bị an toàn hay nhãn dán không đọc được hoặc bị hư hỏng, hãy sửa chữa và thay thế trước khi vận hành máy. Ngoài ra, hãy siết chặt các đai ốc, bu lông và vít bị lỏng để đảm bảo đầu máy cắt cỏ đang ở trong điều kiện vận hành an toàn.
- Luôn đeo giày dép chắc chắn, chống trơn trượt. Buộc tóc dài lại. Không mặc quần áo rộng hoặc đeo trang sức lỏng lẻo. Một số pháp lệnh địa phương và luật bảo hiểm khuyến khích và yêu cầu phải đeo kính bảo hộ và giày bảo hộ.
- Loại bỏ tất cả các mảnh vụn hoặc các vật thể khác mà đầu máy cắt cỏ có thể gom nhặt và ném văng ra. Giữ tất cả những người xung quanh tránh xa khu vực làm việc.
- Nếu đầu máy cắt cỏ va phải vật rắn hoặc đầu máy rung bất thường, hãy tắt động cơ. Kiểm tra các bộ phận bị hư hỏng của đầu máy cắt cỏ. Sửa chữa mọi hư hỏng trước khi khởi động và vận hành đầu máy cắt cỏ.
- Hãy hạ đầu máy cắt cỏ xuống mặt đất và rút chìa khóa ra khỏi công tắc khóa điện bất cứ khi nào bạn để máy trong trạng thái không có người giám sát.
- Đảm bảo đầu máy cắt cỏ ở tình trạng hoạt động an toàn bằng cách siết chặt tất cả các phần cứng.
- Rút chìa khóa ra khỏi công tắc khóa điện để tránh người khác vô tình khởi động động cơ khi đang bảo dưỡng, điều chỉnh hoặc cất giữ máy.
- Chỉ thực hiện những hướng dẫn bảo trì được mô tả trong hướng dẫn sử dụng này. Nếu cần thực hiện các sửa chữa quan trọng hoặc cần hỗ trợ, vui lòng liên hệ với nhà phân phối Toro được ủy quyền.
- Để đảm bảo hiệu suất tối ưu và tiếp tục được chứng nhận an toàn cho máy, chỉ sử dụng các phụ tùng và phụ kiện thay thế chính hãng của Toro. Các phụ kiện và phụ tùng thay thế do các nhà sản

xuất khác sản xuất có thể gây nguy hiểm và việc sử dụng chúng có thể làm mất hiệu lực bảo hành của sản phẩm.

Thông tin tổng quát an toàn

Sản phẩm này có thể cắt cụt tay và chân. Vui lòng luôn tuân thủ tất cả các hướng dẫn an toàn để tránh gây thương tích cá nhân nghiêm trọng.

- Đọc và hiểu nội dung của *Hướng dẫn Vận hành* này trước khi khởi động máy.
- Bạn cần tập trung cao độ khi vận hành máy. Tránh bị phân tâm vào bất kỳ hoạt động nào khác; nếu không, bạn có thể gây chấn thương cho bản thân hoặc gây thiệt hại về tài sản.
- Không để tay hoặc chân của bạn gần các bộ phận đang chuyển động của máy.
- Không vận hành máy khi tắt cả các bộ phận bảo vệ và các thiết bị bảo vệ an toàn khác không ở đúng vị trí và không hoạt động bình thường trên máy.
- Tránh xa các lỗ xả.
- Không để những người xung quanh và trẻ em lại gần khu vực vận hành. Tuyệt đối không để trẻ em vận hành máy.
- Trước khi bạn rời khỏi vị trí của người vận hành, hãy thực hiện các bước sau:
 - Đỗ máy trên bề mặt bằng phẳng.
 - Hạ (các) dao xoắn.
 - Tắt các bộ phận truyền động.
 - Gài phanh tay (nếu được trang bị).
 - Tắt động cơ và rút chìa khóa.
 - Chờ cho tất cả chuyển động dừng lại.

Việc sử dụng hoặc bảo trì máy không đúng cách có thể dẫn đến thương tích. Để giảm nguy cơ thương tích, hãy tuân thủ hướng dẫn an toàn này và luôn chú ý đến ký hiệu cảnh báo an toàn▲, cụ thể là Thận trọng, Cảnh báo hoặc Nguy hiểm — hướng dẫn an toàn cá nhân. Việc không tuân thủ hướng dẫn này có thể dẫn đến thương tích cá nhân hoặc tử vong.

An toàn Dao Xoắn

- Dao xoắn sẽ là một chiếc máy hoàn chỉnh chỉ khi được lắp trên bộ kéo. Đọc kỹ *Hướng dẫn Vận hành* của bộ kéo để biết được hướng dẫn đầy đủ về cách sử dụng máy an toàn.
- Dừng máy, rút chìa khóa (nếu được trang bị) và chờ cho tất cả chuyển động dừng lại trước khi kiểm tra các bộ gá sau khi máy va chạm vào vật thể hoặc nếu có rung động bất thường trong máy.

Thực hiện tất cả các sửa chữa cần thiết trước khi vận hành máy trở lại.

- Giữ tất cả các bộ phận ở tình trạng hoạt động tốt và siết chặt tất cả các phần cứng. Hãy thay tất cả các nhãn mác bị mòn hoặc bị hỏng.
- Chỉ sử dụng các phụ kiện, bộ gá và bộ phận thay thế đã được Toro phê duyệt.

An toàn Lưới sắt

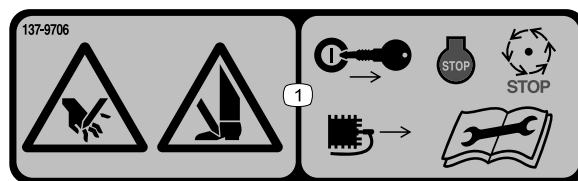
Lưới sắt bị mòn hoặc bị hư hỏng có thể bị gãy và mảnh vụn của lưới sắt có thể văng về phía bạn hoặc những người xung quanh, dẫn đến thương tích cá nhân nghiêm trọng hoặc gây tử vong.

- Kiểm tra lưới sắt định kỳ xem có bị mòn hoặc hư hỏng không.
- Cẩn thận khi kiểm tra các lưới sắt. Bọc các lưới sắt hoặc đeo găng tay, và thận trọng khi bảo dưỡng các lưới sắt. Chỉ thay hoặc mài sắc các lưới sắt; tuyệt đối không nắn thẳng hoặc hàn lưới sắt.
- Đối với các máy có nhiều lưới sắt, hãy cẩn thận khi xoay 1 lưới sắt vì động tác này có thể làm quay các lưới khác.

Đề can An toàn và Hướng dẫn



Người vận hành có thể dễ dàng nhìn thấy các nhãn mác và hướng dẫn an toàn được đặt gần bất kỳ khu vực tiềm ẩn nguy hiểm nào. Hãy thay thế bất kỳ nhãn mác nào bị hỏng hoặc bị thiếu.



137-9706

decal137-9706

1. Nguy cơ cắt tay hoặc cắt chân — tắt động cơ, rút chìa khóa hoặc ngắt kết nối bugi, chờ cho tất cả các bộ phận đang chuyển động dừng lại và đọc *Hướng dẫn Vận hành* trước khi tiến hành bảo trì.

Thiết lập

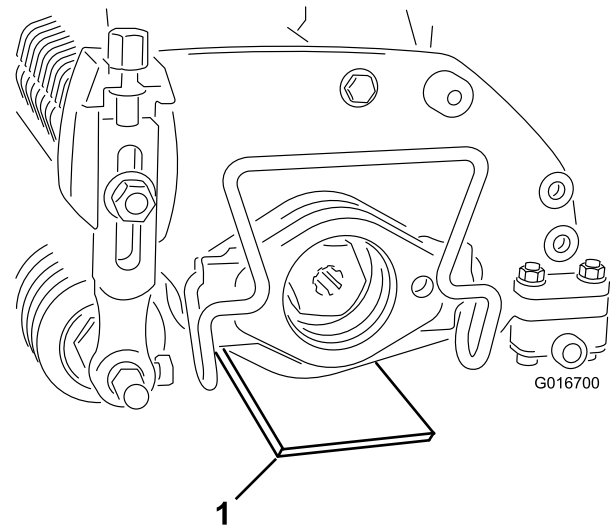
1

Lắp roller Phía trước

Không có Bộ phận nào Bắt buộc

Quy trình

Đầu máy cắt cỏ được vận chuyển mà không có roller phía trước. Lắp roller bằng cách sử dụng các bộ phận rời được cung cấp cùng với đầu máy cắt cỏ và hướng dẫn lắp đặt đi kèm với roller.



Hình 3

1. Thanh đo

3. Khi các roller phía sau tiếp xúc với bề mặt bằng phẳng, hãy nới lỏng cả hai đai ốc giữ độ cao cắt.
4. Xoay độ cao cắt cho đến khi cả hai đầu của roller phía trước tiếp xúc với bề mặt bằng phẳng.
5. Kiểm tra tiếp xúc bằng cách sử dụng một mảnh giấy để kiểm tra mỗi đầu của roller.
6. Siết chặt cả hai êcu hãm mặt bích giữ nùm độ cao cắt.

2

Căn chỉnh Lưỡi cắt của Đầu máy cắt cỏ sang Cài đặt Dương (Trên Mặt đất)

Không có Bộ phận nào Bắt buộc

Quy trình

1. Đặt Đầu máy cắt cỏ trên bề mặt bằng phẳng.
2. Đặt thanh đo có chiều cao lưỡi cắt mong muốn so với mặt đất dưới mỗi đầu của đầu máy cắt cỏ (Hình 3).

3

Căn chỉnh Lưỡi cắt của Đầu máy cắt cỏ sang Cài đặt Âm (Dưới Mặt đất)

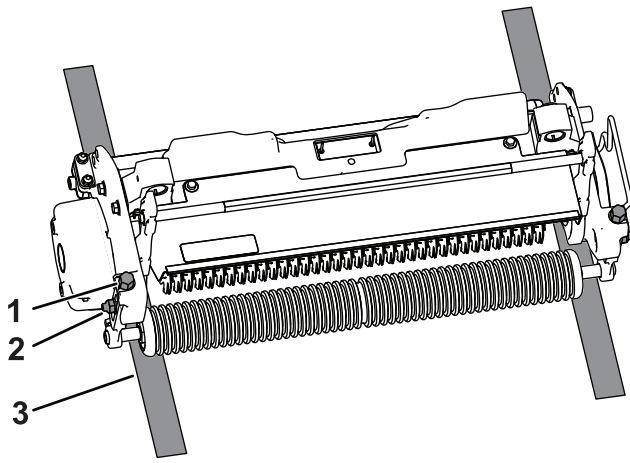
Không có Bộ phận nào Bắt buộc

Quy trình

Lưu ý: Cài đặt âm tối đa theo khuyến nghị là độ xuyên của lưỡi cắt sâu 5 mm.

1. Đặt Đầu máy cắt cỏ trên bề mặt bằng phẳng.
2. Đặt 2 thanh đo và thiết lập ở độ xuyên sâu của lưỡi cắt dưới mặt đất mong muốn bên dưới roller phía trước và roller phía sau của đầu máy cắt cỏ.

Lưu ý: Đảm bảo các lưỡi cắt của đầu máy cắt cỏ không chạm vào các thanh đo.



Hình 4

g379284

1. Bu lông căn chỉnh
2. Đai ốc mặt bích
3. Thanh đo

3. Nới lỏng đai ốc mặt bích trên cụm roller.
4. Xoay bu lông căn chỉnh trên mỗi khung độ cao cắt sao cho các lưỡi cắt của đầu máy cắt cỏ tiếp xúc với bề mặt bằng phẳng ở cả hai đầu.

Lưu ý: Khi các lưỡi cắt của đầu máy cắt cỏ bị mòn, đường kính của cụm sẽ giảm và cài đặt độ sâu sẽ thay đổi. Kiểm tra cài đặt độ sâu định kỳ để đảm bảo đạt được cài đặt mong muốn.

5. Siết chặt cả hai êcu hãm mặt bích giữ độ cao cắt.

5

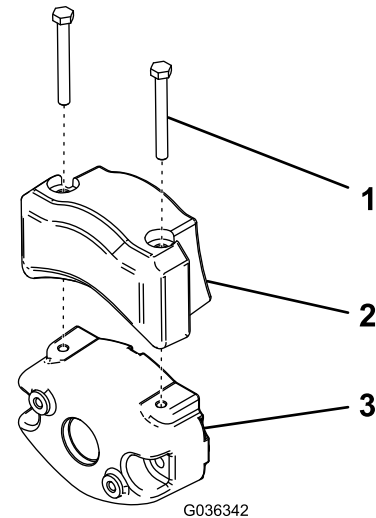
Lắp đặt Đối trọng Điện

Không có Bộ phận nào Bắt buộc

Quy trình

Lưu ý: Nếu đầu máy cắt cỏ được lắp đặt trên máy có mô-tơ guồng xoắn điện, bạn phải lắp đặt thêm đối trọng điện vào đối trọng hiện có.

Siết chặt đối trọng điện vào đối trọng hiện có bằng 2 vít có mũ như được minh họa trong Hình 5.



Hình 5

G036342

g036342

1. Vít có mũ
2. Đối trọng điện
3. Đối trọng hiện có

4

Lắp đặt Đầu máy cắt cỏ

Không có Bộ phận nào Bắt buộc

Quy trình

Xem hướng dẫn lắp đầu máy cắt cỏ vào máy ở trong *Hướng dẫn Vận hành* của bộ kéo.

Quan trọng: Nếu bạn đặt đầu máy cắt cỏ ở cài đặt âm, hãy tránh tiếp xúc với sàn bê tông hoặc bề mặt lát đá. Tiếp xúc với những bề mặt đó có thể làm hỏng lưỡi cắt của đầu máy cắt cỏ.

Tổng quan về Sản phẩm

Thông số kỹ thuật

Khả năng tương thích của bộ kéo	Đầu máy cắt cỏ gắn trên các bộ kéo dòng Greensmaster 3300 và 3400.
Độ cao cắt	Độ sâu cắt cỏ được điều chỉnh trên roller phía trước bằng 2 vít dọc và được giữ bằng 2 êcu hãm mặt bích.
Phạm vi độ cao cắt	Phạm vi HOC của bàn để là từ 4,78 mm dưới cao độ mặt đất đến 6,35 mm trên cao độ mặt đất.
Vòng bi guồng xoắn	Hai vòng bi tròn kín bằng thép không gỉ, có rãnh sâu.
Roller	Roller phía sau là roller hoàn toàn bằng thép có đường kính 5,1 cm.
Tấm chắn cỏ	Tấm chắn không thể điều chỉnh với thanh cắt có thể điều chỉnh để ngăn cỏ bắn ra từ guồng xoắn trong điều kiện ẩm ướt.
Đối trọng	Tấm đối trọng bằng gang được gắn đối diện với mô-tơ truyền động để cân bằng đầu máy cắt cỏ.
Trọng lượng tịnh	33 kg

Bộ gá/Phụ kiện

Lựa chọn bộ gá và phụ kiện đã được Toro phê duyệt và có sẵn để sử dụng với máy nhằm nâng cao và mở rộng khả năng của máy. Hãy liên hệ với Đại lý Dịch vụ được Ủy quyền hoặc nhà phân phối Toro được ủy quyền của bạn hoặc truy cập www.Toro.com để xem danh sách tất cả các bộ gá và phụ kiện đã được phê duyệt.

Để đảm bảo hiệu suất tối ưu và tiếp tục được chứng nhận an toàn cho máy, chỉ sử dụng các phụ tùng và phụ kiện thay thế chính hãng của Toro. Các phụ kiện và phụ tùng thay thế do các nhà sản xuất khác sản xuất có thể gây nguy hiểm và việc sử dụng chúng có thể làm mất hiệu lực bảo hành của sản phẩm.

Bảo trì

Lưu ý: Xác định các mặt bên trái và bên phải của máy từ vị trí vận hành bình thường.

Tháo rời Cụm Lưỡi cắt của Đầu máy cắt cỏ

Hãy tháo rời cụm lưỡi cắt của Đầu máy cắt cỏ bất cứ khi nào bạn cần đổi lưỡi cắt hoặc thay vòng bi.

1. Siết chặt đai ốc hãm trên đầu của cụm, bao gồm cả vòng đệm, trong bàn kẹp.

Lưu ý: Không tháo vòng đệm hoặc đai ốc ở đầu này của cụm.

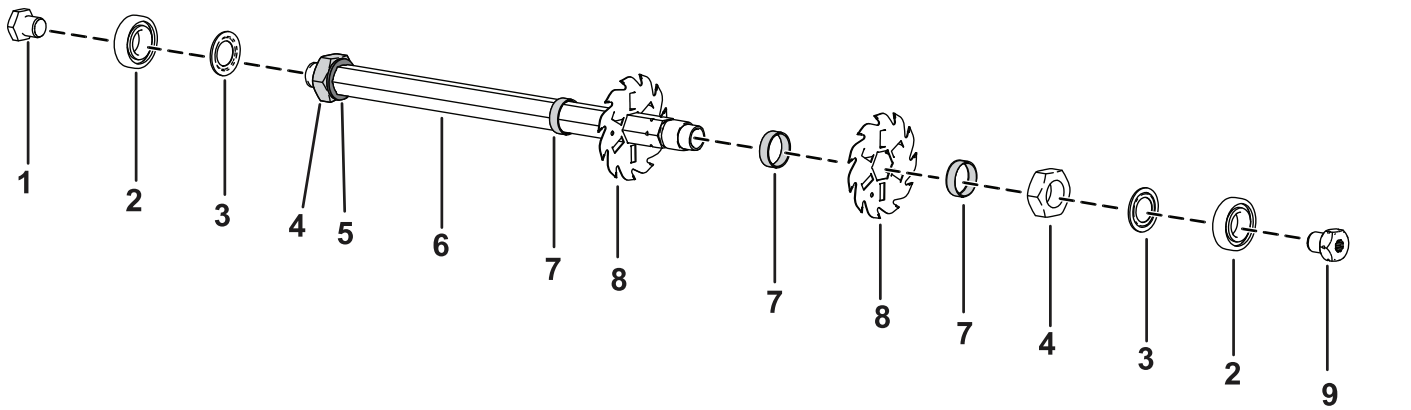
2. Tháo bu lông đầu lục giác, vòng bi và phớt dầu đục.
3. Trên đầu kia của trục, tháo chốt trục có ren ở bên trái.

⚠ THẬN TRỌNG

Các lưỡi cắt cực kỳ sắc bén và có thể có các đường gờ có thể làm đứt tay.

Đeo găng tay và thận trọng khi tháo các lưỡi cắt ra khỏi trục.

4. Tháo vòng bi, phớt dầu đục, lưỡi cắt và vòng chêm. Làm sạch và bôi trơn trục bằng một lớp mỡ mỏng để dễ dàng lắp ráp.

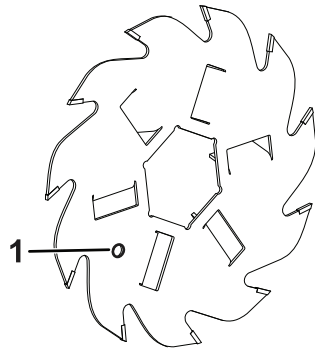


Hình 6

1. Bu lông đầu lục giác
2. Vòng bi
3. Phớt dầu đục
4. Đai ốc hãm
5. Vòng đệm
6. Trục
7. Vòng chêm
8. Lưỡi cắt
9. Chốt trục có ren (ren bên trái)

5. Bôi hợp chất khóa ren cường độ trung bình (chẳng hạn như Blue Loctite 243) vào ren chốt trục có ren, bu lông đầu lục giác và đai ốc hãm khi lắp ráp cụm lưỡi cắt của đầu máy cắt cỏ.

Quan trọng: Thứ tự tháo rời vô cùng quan trọng. Không được đảo ngược các lưỡi cắt khi tháo rời hoặc đảo ngược thứ tự khi lắp ráp. Lưu ý lỗ đánh số thứ tự trên mỗi lưỡi cắt. Cụm lắp ráp có đánh số thứ tự lỗ nhằm có được đường xoắn phù hợp. Xoay lưỡi cắt bằng đường xoắn lỗ có chỉ số 1 phẳng ngược chiều kim đồng hồ cho mỗi lưỡi cắt kế tiếp để có đường xoắn lắp ráp lưỡi cắt phù hợp của đầu máy cắt cỏ.



Hình 7

g379283

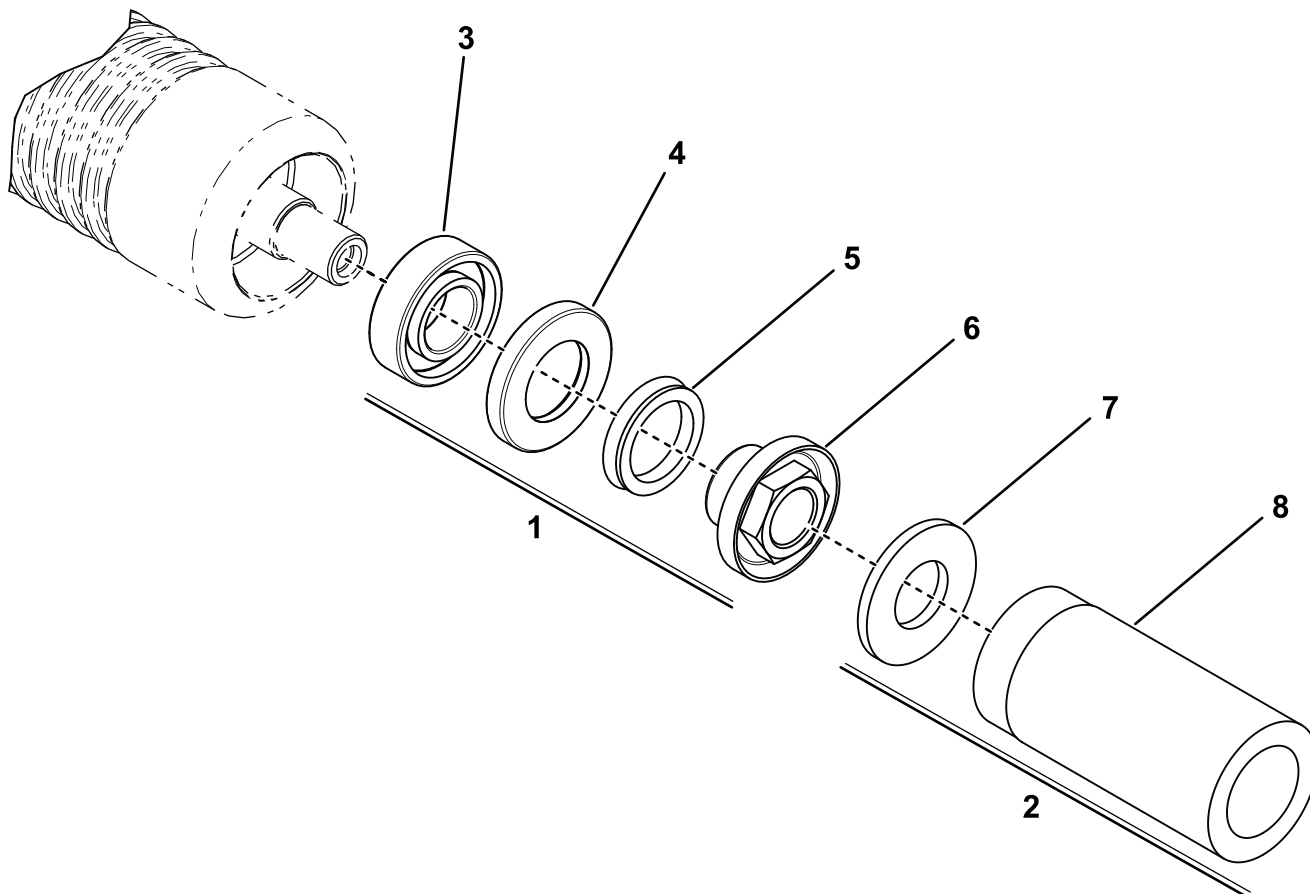
1. Lỗ đánh số thứ tự

6. Xoay chốt trục có ren, bu lông đầu lục giác và đai ốc hãm với mô-men xoắn đạt từ 108 đến 135 N·m.

Bảo dưỡng roller

Bộ Sửa chữa Roller Sân cỏ (Số Bộ phận 140-5552) và Bộ Dụng cụ Sửa chữa Roller Sân cỏ (Số Bộ phận 140-5553) (Hình 8) đều có sẵn để bảo dưỡng roller. Bộ Sửa chữa Roller bao gồm tất cả các vòng bi, đai ốc vòng bi và phớt dầu để dựng lại roller.

Bộ Dụng cụ Sửa chữa Roller bao gồm tất cả các dụng cụ và hướng dẫn lắp đặt cần thiết để dựng lại roller bằng bộ sửa chữa roller. Tham khảo danh mục bộ phận hoặc liên hệ với nhà phân phối Toro được ủy quyền của bạn để được hỗ trợ.



g346125

Hình 8

- | | |
|--|-----------------------------------|
| 1. Bộ Sửa chữa Roller Sân cỏ (Số Bộ phận 140-5552) | 5. Vòng chữ V |
| 2. Bộ Dụng cụ Sửa chữa Roller Sân cỏ (Số Bộ phận 140-5553) | 6. Ốc hãm vòng bi |
| 3. Vòng bi | 7. Vòng đệm phẳng |
| 4. Phớt dầu | 8. Dụng cụ vòng bi/phớt dầu ngoài |

Lưu ý:

Lưu ý:

Tuyên bố Thành lập Công ty

Công ty Toro, 8111 Lyndale Ave. South, Bloomington, MN, Hoa Kỳ tuyên bố rằng (các) thiết bị sau đây tuân thủ (các) chỉ thị được liệt kê, khi được lắp đặt theo hướng dẫn kèm theo trên một số mẫu máy của Toro như được chỉ ra trong Tuyên bố Tuân thủ liên quan.

Số Model	Số Sê-ri	Mô tả Sản phẩm	Mô tả Hóa đơn	Mô tả Chung	Chỉ thị
04720	410400000 trở lên	Đầu máy cắt cỏ, Bộ Kéo Dòng Greensmaster 3300/3400 TriFlex	THATCHING REEL KIT-TRIFLEX	Guồng xoắn của Đầu máy cắt cỏ	2006/42/EC

Tài liệu kỹ thuật liên quan đã được biên soạn theo yêu cầu của Phần B trong Phụ lục VII 2006/42/EC.

Theo yêu cầu của các cơ quan quản lý quốc gia, chúng tôi sẽ chịu trách nhiệm truyền tải thông tin liên quan về bộ phận máy đã hoàn thiện này. Phương thức truyền tải phải ở dạng điện tử.

Thiết bị này sẽ không được đưa vào sử dụng cho đến khi được kết hợp vào các mẫu máy đã được phê duyệt của Toro như đã nêu ra trong Tuyên bố Tuân thủ liên quan và phù hợp với tất cả các hướng dẫn, theo đó có thể tuyên bố phù hợp với tất cả các Chỉ thị liên quan.

Được chứng nhận:



Tom Langworthy
Giám đốc Kỹ thuật
8111 Lyndale Ave. South
Bloomington, MN 55420, USA
Tháng 10 25, 2022

Đại diện được Ủy quyền:

Marcel Dutrieux
Manager European Product Integrity
Toro Europe NV
Nijverheidsstraat 5
2260 Oevel
Belgium

UK Declaration of Incorporation

The Toro Company, 8111 Lyndale Ave. South, Bloomington, MN, Hoa Kỳ tuyên bố rằng (các) thiết bị sau đây tuân thủ (các) chỉ thị được liệt kê, khi được lắp đặt theo hướng dẫn kèm theo trên một số kiểu máy của Toro như được chỉ ra trong Tuyên bố Tuân thủ liên quan.

Số Model	Số Sê-ri	Mô tả Sản phẩm	Mô tả Hóa đơn	Mô tả Chung	Chỉ thị
04720	410400000 trở lên	Đầu máy cắt cỏ, Bộ Kéo Dòng Greensmaster 3300/3400 TriFlex	THATCHING REEL KIT-TRIFLEX	Guồng xoắn của Đầu máy cắt cỏ	S.I. 2008 Số 1597

Tài liệu kỹ thuật liên quan đã được biên soạn theo yêu cầu trong Phụ lục 10 của S.I. 2008 Số 1597.

Theo yêu cầu của các cơ quan quản lý quốc gia, chúng tôi sẽ chịu trách nhiệm truyền tải thông tin liên quan về bộ phận máy đã hoàn thiện này. Phương thức truyền tải phải ở dạng điện tử.

Thiết bị này sẽ không được đưa vào sử dụng cho đến khi được kết hợp vào các mẫu máy đã được phê duyệt của Toro như đã nêu ra trong Tuyên bố Tuân thủ liên quan và phù hợp với tất cả các hướng dẫn, theo đó có thể tuyên bố phù hợp với tất cả các Quy định liên quan.

This declaration has been issued under the sole responsibility of the manufacturer.
The object of the declaration is in conformity with relevant UK legislation.

Đại diện được Ủy quyền:

Marcel Dutrieux
Manager European Product Integrity
Toro U.K. Limited
Spellbrook Lane West
Bishop's Stortford
CM23 4BU
United Kingdom



Tom Langworthy
Giám đốc Kỹ thuật
8111 Lyndale Ave. South
Bloomington, MN 55420, USA
Tháng 10 25, 2022



Bảo hành Toro

Bảo hành có Giới hạn Hai Năm hoặc 1.500 Giờ

Điều kiện và Sản phẩm được Bảo hành

Công ty Toro bảo hành sản phẩm Thương mại Toro của bạn ("Sản phẩm") không có khiếm khuyết về vật liệu hoặc kỹ thuật trong 2 năm hoặc 1.500 giờ hoạt động*, tùy theo điều kiện nào xảy ra trước. Chế độ bảo hành này được áp dụng cho tất cả các sản phẩm, ngoại trừ Máy sục khí (tham khảo tuyên bố bảo hành riêng cho các sản phẩm này). Trong trường hợp đủ điều kiện bảo hành, chúng tôi sẽ sửa chữa Sản phẩm miễn phí cho bạn, bao gồm cả phí chẩn đoán, nhân công, phụ tùng và vận chuyển. Bảo hành này bắt đầu vào ngày Sản phẩm được giao cho người mua lẻ ban đầu.
* Sản phẩm được trang bị đồng hồ đo giờ.

Hướng dẫn Nhận Dịch vụ Bảo hành

Bạn có trách nhiệm thông báo cho Nhà phân phối Sản phẩm Thương mại hoặc Đại lý Sản phẩm Thương mại được Ủy quyền nơi mà bạn đã mua Sản phẩm ngay khi bạn cho là có đủ điều kiện để được bảo hành. Nếu bạn cần hỗ trợ khi xác định vị trí của Nhà phân phối Sản phẩm Thương mại hoặc Đại lý được Ủy quyền, hoặc nếu bạn có thắc mắc liên quan đến quyền hoặc trách nhiệm được bảo hành của mình, bạn có thể liên hệ với chúng tôi theo địa chỉ:

Phòng Dịch vụ Sản phẩm Thương mại Toro
8111 Lyndale Avenue South
Bloomington, MN 55420-1196
952-888-8801 hoặc 800-952-2740
E-mail: commercial.warranty@toro.com

Trách nhiệm của Chủ sở hữu

Với tư cách là chủ sở hữu sản phẩm, bạn chịu trách nhiệm về bảo trì và điều chỉnh bắt buộc được nêu trong *Hướng dẫn Vận hành*. Việc sửa chữa sản phẩm gặp sự cố do không thực hiện bảo trì và điều chỉnh bắt buộc sẽ không được bảo hành.

Các Hạng mục và Điều kiện Không được Bảo hành

Không phải tất cả các lỗi hoặc trục trặc xảy ra với sản phẩm trong thời gian bảo hành đều là khiếm khuyết về vật liệu hoặc kỹ thuật. Chế độ bảo hành này không bao gồm những điểm sau đây:

- Lỗi sản phẩm do sử dụng các phụ tùng thay thế không phải của Toro, hoặc do lắp đặt và sử dụng các phụ kiện và sản phẩm bổ sung hoặc sửa đổi không mang thương hiệu Toro.
- Lỗi sản phẩm do không thực hiện bảo trì và/hoặc điều chỉnh theo khuyến nghị.
- Lỗi sản phẩm do vận hành Sản phẩm một cách lạm dụng, cẩu thả hoặc thiếu thận trọng.
- Các phụ tùng tiêu hao trong quá trình sử dụng không bị lỗi. Ví dụ về các phụ tùng bị tiêu hao hoặc được sử dụng hết trong quá trình vận hành thông thường của Sản phẩm bao gồm nhưng không giới hạn ở đệm phanh và lớp lót phanh, lớp lót ly hợp, lưỡi cắt, guồng xoắn, roller và vòng bi (kín hoặc bôi trơn), dao bụng, bugi, bánh xe đúc và vòng bi, lớp, bộ lọc, dây đai, và một số bộ phận của máy phun xịt như màng, mắt phun, đồng hồ đo lưu lượng và van một chiều.
- Lỗi do ảnh hưởng từ bên ngoài, bao gồm nhưng không giới hạn ở thời tiết, tiến hành cất giữ, ô nhiễm, sử dụng nhiên liệu, chất làm mát, chất bôi trơn, phụ gia, phân bón, nước hoặc hóa chất không được phê duyệt.
- Lỗi hoặc các vấn đề về hiệu suất do sử dụng nhiên liệu (ví dụ như xăng, dầu diesel hoặc dầu diesel sinh học) không tuân thủ các tiêu chuẩn tương ứng trong ngành.
- Tiếng ồn, độ rung, hao mòn và xuống cấp thông thường. "Hao mòn" thông thường bao gồm nhưng không giới hạn ở hư hỏng ghè do mài mòn hoặc ăn mòn, bề mặt sơn bị mài mòn, nhãn mác hoặc cửa sổ bị trầy xước.

Các Quốc gia Khác ngoài Hoa Kỳ hoặc Canada

Khách hàng đã mua các sản phẩm của Toro xuất khẩu từ Hoa Kỳ hoặc Canada cần liên hệ với Nhà phân phối (Đại lý) Toro của mình để nhận chính sách đảm bảo áp dụng cho quốc gia, tỉnh hoặc tiểu bang tương ứng. Nếu vì bất kỳ lý do nào mà bạn không hài lòng với dịch vụ của Nhà phân phối hoặc gặp khó khăn trong việc lấy thông tin đảm bảo, vui lòng liên hệ với Trung tâm Dịch vụ Toro được Ủy quyền của bạn.

Phụ tùng

Các phụ tùng được lên lịch thay thế theo chế độ bảo trì bắt buộc được bảo hành trong thời hạn tính đến thời gian thay thế theo lịch trình cho phụ tùng đó. Các phụ tùng được thay thế theo chế độ bảo hành này được bảo hành trong thời hạn bảo hành sản phẩm ban đầu và trở thành tài sản của Toro. Toro sẽ đưa ra quyết định cuối cùng về việc sửa chữa hay thay thế bất kỳ phụ tùng hoặc cụm lắp ráp nào hiện có không. Toro có thể sử dụng các phụ tùng tái sản xuất để sửa chữa theo bảo hành.

Bảo hành Ấc quy Chu kỳ xả sâu và Ấc quy Lithium-Ion

Ấc quy chu kỳ sâu và ắc quy Lithium-Ion có tổng số kilowatt-giờ hoạt động cụ thể trong suốt thời gian sử dụng. Kỹ thuật vận hành, sạc lại và bảo trì có thể kéo dài hoặc giảm tổng thời gian sử dụng của ắc quy. Khi ắc quy trong sản phẩm này được sử dụng, thời lượng ắc quy giữa các lần sạc sẽ giảm từ từ cho đến khi ắc quy bị chai hoàn toàn. Chủ sở hữu sản phẩm có trách nhiệm thay ắc quy đã bị chai hoàn toàn, do sử dụng thông thường. Lưu ý: (Chỉ dành cho ắc quy Lithium-Ion): Vui lòng tham khảo chế độ bảo hành ắc quy để biết thêm thông tin.

Bảo hành Trục khuỷu Tron đời (Chỉ dành cho kiểu máy ProStripe 02657)

Prostripe có trang bị Đĩa Ma sát và Ly hợp Phanh Lưỡi dao An toàn cho Trục khuỷu (Ly hợp Phanh Lưỡi dao tích hợp (BBC) + Cụm Đĩa Ma sát) chính hãng của Toro làm thiết bị ban đầu và được người mua ban đầu sử dụng theo quy trình vận hành và bảo trì được khuyến nghị, được Bảo hành chống uốn cong trục khuỷu động cơ Tron đời. Máy được trang bị vòng đệm ma sát, Ly hợp Phanh Lưỡi dao (BBC) và các thiết bị tương tự khác không được Bảo hành Trục khuỷu Tron đời.

Chi phí Bảo trì do Chủ sở hữu chi trả

Điều chỉnh động cơ, bôi trơn, làm sạch và đánh bóng, thay bộ lọc, chất làm mát và hoàn thành bảo trì theo khuyến nghị là một số dịch vụ thông thường mà các sản phẩm Toro yêu cầu chủ sở hữu chi trả.

Điều kiện Chung

Sửa chữa do Nhà phân phối hoặc Đại lý được Ủy quyền của Toro thực hiện là biện pháp khắc phục duy nhất của bạn theo chế độ bảo hành này.

Công ty Toro không chịu trách nhiệm pháp lý về thiệt hại gián tiếp, ngẫu nhiên hoặc do hậu quả liên quan đến sử dụng Sản phẩm Toro được bảo hành, bao gồm mọi chi phí hoặc lệ phí cung cấp thiết bị hoặc dịch vụ thay thế trong thời gian hợp lý xảy ra sự cố hoặc không sử dụng trong khi chờ hoàn thành sửa chữa theo chế độ bảo hành này. Ngoại trừ bảo hành Hệ thống khí thải được đề cập dưới đây, nếu được áp dụng, ngoài ra sẽ không có bảo hành rõ ràng nào khác. Tất cả các bảo hành ngầm định về khả năng thương mại và độ phù hợp cho việc sử dụng được giới hạn trong thời hạn của chế độ bảo hành rõ ràng này.

Một số tiểu bang không cho phép loại trừ trách nhiệm đối với các thiệt hại ngẫu nhiên hoặc do hậu quả, hoặc không cho phép giới hạn về khoảng thời gian bảo hành ngầm định, do đó, các trường hợp loại trách nhiệm bảo hành và giới hạn nêu trên có thể không áp dụng cho bạn. Chế độ bảo hành này cho bạn các quyền pháp lý cụ thể và bạn cũng có thể có các quyền khác tùy theo từng tiểu bang.

Lưu ý về Bảo hành Hệ thống Khí thải

Hệ thống Kiểm soát Khí thải trên Sản phẩm của bạn có thể được bảo hành theo yêu cầu đáp ứng bảo hành riêng do Cơ quan Bảo vệ Môi trường (EPA) của Hoa Kỳ và/hoặc Ban Tài nguyên Khí California (CARB) thiết lập. Giới hạn về số giờ nêu trên không áp dụng cho Bảo hành Hệ thống Kiểm soát Khí thải. Tham khảo Tuyên bố về Bảo hành Kiểm soát Khí thải Động cơ được cung cấp cùng với sản phẩm của bạn hoặc có trong tài liệu của nhà sản xuất động cơ.



Count on it.