



Count on it.

Manualul utilizatorului

**Unitate pentru înlăturarea ierbii
uscate**

**Unitate de traciune Greensmaster® seria
3300/3400 TriFlex®**

Nr. model 04720—Nr. serie 410400000 și Sus



Acest produs corespunde tuturor directivelor europene relevante. Pentru mai multe detalii, consultați Declarația de încorporare de la finalul acestei publicații.

Introducere

Unitatea pentru înlăturarea ierbii uscate este montată pe o unitate de traciune i este destinată utilizării de operatori profesioniști, contractați pentru aplicații comerciale. Este concepută în principal pentru înlăturarea ierbii uscate de pe gazoanele bine întreținute din parcuri, terenuri de golf, terenuri de sport i spații comerciale. Utilizarea acestui produs în alte scopuri decât cele intenționate poate fi periculoasă pentru dumneavoastră i pentru alte persoane.

Citiți cu atenție aceste informații pentru a învăța modul corespunzător de utilizare și întreținere a produsului și pentru a evita rănirea și deteriorarea acestuia. Aveți responsabilitatea de a utiliza produsul în mod corespunzător și sigur.

Vizitați site-ul www.Toro.com pentru siguranța produsului i materiale de instruire privind utilizarea, informații privind accesoriile, ajutor la căutarea unui distribuitor sau pentru înregistrarea produsului.

De fiecare dată când aveți nevoie de service, piese originale Toro sau informații suplimentare, contactați un furnizor de servicii autorizat sau departamentul Servicii Clienți Toro și pregătiți numerele de model sau de serie ale produsului. **Figura 1** identifică locația numerelor de model sau de serie pe produs. Scrieți numerele în spațiul furnizat.

Important: Cu ajutorul unui dispozitiv mobil, puteți scana codul QR (dacă este disponibil) de pe plăcuța cu numărul de serie pentru a accesa date despre garanție, piese i alte informații despre produs.

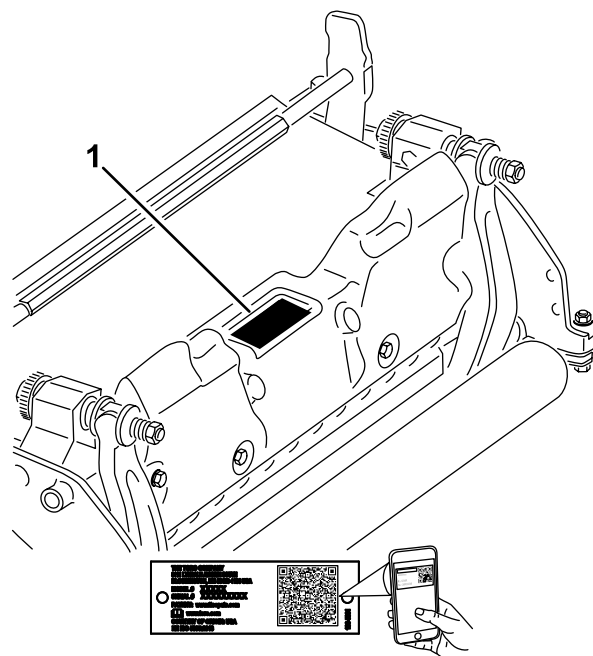


Figura 1

1. Locul numerelor de model i de serie

g272197

Nr. model _____
Nr. serie _____

Acest manual identifică potențialele pericole i conține mesaje de siguranță identificate prin simbolul de alertă de siguranță (**Figura 2**), semnalizând un pericol care poate cauza rănirea gravă sau moartea dacă nu respectați următoarele măsuri de precauție recomandate.



Figura 2

1. Simbolul de alertă de siguranță

g000502

Acest manual utilizează 2 cuvinte pentru a evidenția informațiile. **Important** atrage atenția asupra informațiilor mecanice speciale și **Notă** accentuează informațiile generale care necesită atenție specială.

Cuprins

Siguranță în funcționare	3
Sigurana generală	4
Sigurana unității de tăiere	4
Sigurana lamei	4
Decal-uri instructive și de siguranță	4
Reglare	5
1 Instalarea rolei frontale	5
2 Reglarea lamelor dispozitivului pentru înlăturarea ierbii uscate pentru configurare pozitivă (deasupra solului)	5
3 Reglarea lamelor dispozitivului pentru înlăturarea ierbii uscate pentru configurare negativă (sub nivelul solului)	5
4 Instalarea unității pentru înlăturarea ierbii uscate	6
5 Instalarea contragreutăii electrice	6
Rezumat al produsului	7
Specificații	7
Dispozitive de ataare/Accesorii	7
Întreținere	8
Demontarea ansamblului lamelor dispozitivului pentru înlăturarea ierbii uscate	8
Lucrări de service pentru rolă	10

Siguranță în funcționare

Această maină a fost proiectată în conformitate cu specificațiile standardelor EN ISO 5395 i ANSI B71.4:2017.

- Citii, înțelegeți i urmați toate instrucțiunile din *Manualul utilizatorului* privind unitatea de traciune i unitatea pentru înlăturarea ierbii uscate înainte de utilizare.
- Nu lăsați niciodată copii să utilizeze unitatea de traciune sau unitatea pentru înlăturarea ierbii uscate. Nu permiteți adulților să utilizeze unitatea de traciune sau unitatea pentru înlăturarea ierbii uscate fără un instructaj corespunzător. Doar utilizatorii instruiți care au citit acest manual pot utiliza unitatea de traciune sau unitatea pentru înlăturarea ierbii uscate.
- Nu utilizați niciodată unitățile pentru înlăturarea ierbii uscate dacă sunteți bolnav, obosit sau sub influența drogurilor sau alcoolului.
- Păstrați toate protecțiile i dispozitivele de siguranță montate. Dacă o protecție, un dispozitiv de siguranță sau un autocolant este ilizibil sau deteriorat, reparați-l sau înlocuiți-l înainte de a utiliza maina. De asemenea, strângeți orice piulițe, uruburi i boluri slăbite pentru a asigura faptul că unitatea pentru înlăturarea ierbii uscate poate fi utilizată în siguranță.
- Purtați întotdeauna încălăminte rezistentă i antiderapantă. Strângeți la spate părul lung. Nu purtați îmbrăcăminte largă sau bijuterii. Purtarea ochelarilor de siguranță i a încălămintei de siguranță este recomandată i impusă de anumite prevederi locale i condiții de asigurare.
- Îndepărtați toate reziduurile sau alte obiecte care pot fi preluate i aruncate de unitatea pentru înlăturarea ierbii uscate. Nu permiteți prezenta altor persoane în zona de lucru.
- Dacă unitatea pentru înlăturarea ierbii uscate lovește un obiect solid sau dacă vibrează anormal, opriți motorul. Verificați dacă unitatea pentru înlăturarea ierbii uscate are piese deteriorate. Reparați orice defecțiune înainte de a porni i de a utiliza unitatea pentru înlăturarea ierbii uscate.
- Coborâți unitățile pentru înlăturarea ierbii uscate la nivelul solului i îndepărtați cheia din contact oricând lăsați maina nesupravegheată.
- Asigurați-vă că unitățile pentru înlăturarea ierbii uscate pot fi utilizate în siguranță menținând toate componentele hardware bine fixate.
- Îndepărtați cheia din contact pentru a împiedica pornirea accidentală a motorului în timpul efectuării

lucrărilor de service, realizării reglajelor sau depozitării mainii.

- Efectuați doar acele instrucțiuni de întreținere descrise în acest manual. Dacă sunt necesare reparații majore sau se dorește asistență, contactați un distribuitor autorizat Toro.
- Pentru performanțe optime și utilizarea în siguranță a mainii, utilizați exclusiv piese de schimb și accesorii originale Toro. Piese de schimb și accesorii de la alți producători pot fi periculoase și pot anula garanția produsului.

Sigurana generală

Acest produs poate provoca amputarea mâinilor sau picioarelor. Urmați întotdeauna instrucțiunile de siguranță pentru a evita răni grave.

- Trebuie să citiți și să înțelegeți conținutul acestui *Manual al operatorului* înainte de a porni maina.
- Utilizați maina cu foarte mare atenție. Nu vă angrenați în nicio activitate care vă poate distraga atenția; în caz contrar, se pot înregistra pagube materiale sau vătămări corporale.
- Nu vă sprijiniți mâinile sau picioarele în apropierea componentelor aflate în mișcare.
- Nu utilizați maina decât cu toate apărătoarele și alte dispozitive de protecție montate pe maină și funcționând corespunzător.
- Stați la distanță de orice gură de descărcare.
- În timpul trecătorii și copiii departe de zona de utilizare. Nu lăsați niciodată copii să utilizeze mașina.
- Înainte de a părăsi poziția operatorului, realizați următorii pași:
 - Parcați maina pe o suprafață uniformă.
 - Coborâți unitatea (unitățile) de tăiere.
 - Decuplați dispozitivele de acționare.
 - Cuplați frâna de parcare (dacă este prevăzută).
 - Opritiți motorul și scoateți cheia.
 - Așteptați până ce toate micările se opresc.

Utilizarea sau întreținerea necorespunzătoare a acestei mașini poate cauza accidente. Pentru a reduce riscul de accidentare, respectați aceste instrucțiuni de siguranță și acordați întotdeauna atenție simbolului de alertă privind siguranța ▲, care înseamnă Atenție, Avertisment sau Pericol – instrucțiune privind siguranța personală.

Nerespectarea acestor instrucțiuni poate cauza vătămări corporale sau moartea.

Sigurana unității de tăiere

- Unitatea de tăiere este o maină completă numai când este instalată pe o unitate de traciune. Citiți

cu atenție *Manualul utilizatorului* unității de traciune pentru instrucțiuni complete privind utilizarea mainii în siguranță.

- Opritiți maina, îndepărtați cheia (dacă este cazul) și așteptați până ce toate micările se opresc înainte de a verifica un dispozitiv de atașare după lovirea unui obiect sau dacă maina vibrează anormal. Efectuați reparațiile necesare înainte de a o utiliza din nou.
- Mențineți toate componentele în stare bună de funcționare și bine fixate. Înlocuiți toate autocolantele uzate sau deteriorate.
- Folosiți numai accesorii, dispozitive de atașare și piese de schimb acceptate de Toro.

Sigurana lamei

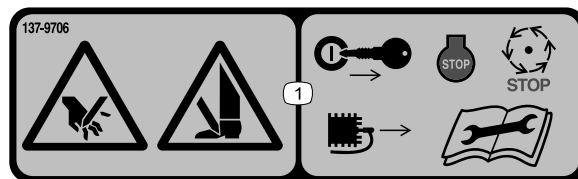
O lamă uzată sau deteriorată s-ar putea rupe, iar o bucată din lamă ar putea fi proiectată spre dumneavoastră sau trecători, rezultând în vătămări corporale grave sau deces.

- Inspectați lama periodic pentru urme de uzură sau de deteriorare.
- Verificați lamele cu grijă. Acoperiți lamele sau purtați mănuși și efectuați lucrările de service pentru lame cu atenție. Doar înlocuiți sau ascuțiți lamele; nu le îndreptați sau sudaiți niciodată.
- În cazul mainilor cu mai multe lame, acționați cu atenție, deoarece rotirea unei lame poate duce la rotirea celorlalte lame.

Decal-uri instrucționale și de siguranță



Instrucțiunile și autocolantele cu informații privind siguranța sunt ușor vizibile pentru operator și sunt amplasate lângă orice zonă cu potențial risc. Înlocuiți orice autocolant care este deteriorat sau lipsete.



137-9706

decal137-9706

1. Pericol de vătămare a mâinilor și picioarelor—opriți motorul, îndepărtați cheia din contact sau deconectați bujia, așteptați până ce toate piesele mobile se opresc și citiți *Manualul utilizatorului* înainte de a realiza lucrări de întreținere.

Reglare

1

Instalarea rolei frontale

Nu s-au solicitat piese

Procedură

Unitatea pentru înlăturarea ierbii uscate este furnizată fără rola frontală. Instalai rola cu ajutorul pieselor furnizate cu unitatea pentru înlăturarea ierbii uscate i conform instrucțiunilor de instalare incluse alături de rolă.

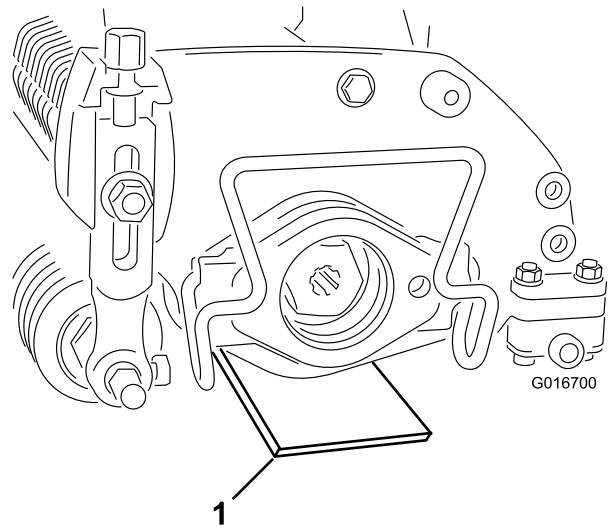


Figura 3

g016700

1. Bara de distanare

3. O dată ce rola din spate intră în contact cu suprafaa uniformă, slăbii ambele piulie pentru înălțimea de tăiere.
4. Rotii înălțimea de tăiere până când ambele capete ale rolei frontale intră în contact cu suprafaa uniformă.
5. Verificai contactul utilizând o foaie de hârtie la fiecare capăt al rolei.
6. Strângei ambele contrapiulie pentru înălțimea de tăiere.

3

Reglarea lamelor dispozitivului pentru înlăturarea ierbii uscate pentru configurare negativă (sub nivelul solului)

Nu s-au solicitat piese

Procedură

Notă: Configurarea negativă maximă recomandată este pentru o adâncime de pătrundere a lamei de 5 mm.

1. Amplasai unitatea pentru înlăturarea ierbii uscate pe o suprafaă uniformă.
2. Amplasai 2 bare de distanare, configurate la adâncimea de pătrundere dorită pentru lame,

2

Reglarea lamelor dispozitivului pentru înlăturarea ierbii uscate pentru configurare pozitivă (deasupra solului)

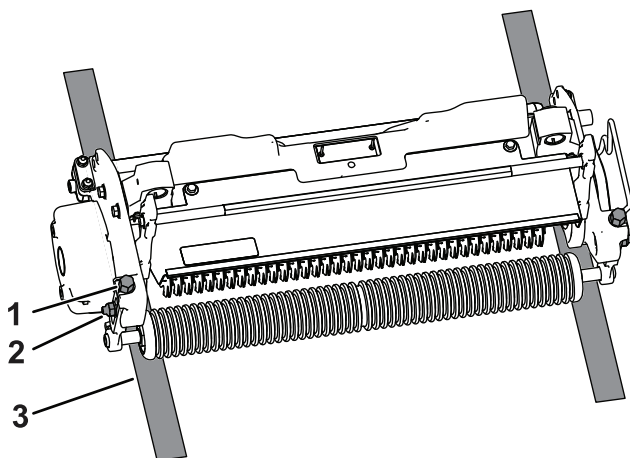
Nu s-au solicitat piese

Procedură

1. Amplasai unitatea pentru înlăturarea ierbii uscate pe o suprafaă uniformă.
2. Montai o bară de distanare, care are înălțimea de tăiere dorită deasupra solului, sub fiecare capăt al unităii pentru înlăturarea ierbii uscate (Figura 3).

sub rolele frontală i posterioară ale unităii pentru
înlăturarea ierbii uscate.

Notă: Asigurați-vă că lamele dispozitivului
pentru înlăturarea ierbii uscate nu intră în
contact cu barele de distanare.



g379284

Figura 4

1. Șurub de reglare
2. Piuliță cu guler
3. Bara de distanare

3. Slăbiți piulița cu guler de pe ansamblul rolor.
4. Rotiți urubul de reglare de pe fiecare consolă pentru înălțimea de tăiere, astfel încât lamele dispozitivului pentru înlăturarea ierbii uscate să intre în contact cu suprafața uniformă la ambele capete.

Notă: Pe măsură ce lamele dispozitivului pentru
înlăturarea ierbii uscate se uzează, diametrul
ansamblului se va reduce, iar setarea pentru
adâncime se va modifica. Verificați periodic
setarea pentru adâncime, pentru a vă asigura
că setarea dorită este implementată.

5. Strângeți ambele contrapiulițe cu guler pentru
înălțimea de tăiere.

4

Instalarea unității pentru înlăturarea ierbii uscate

Nu s-au solicitat piese

Procedură

Consultați instrucțiunile din *Manualul utilizatorului*
unității de tracțiune pentru instalarea unității pentru
înlăturarea ierbii uscate.

Important: Dacă folosiți o configurație negativă
pentru unitatea pentru înlăturarea ierbii uscate,
preveniți contactul cu pardoselile din beton sau
suprafețele pavate. Contactul cu aceste suprafețe
pot deteriora lamele unității pentru înlăturarea
ierbii uscate.

5

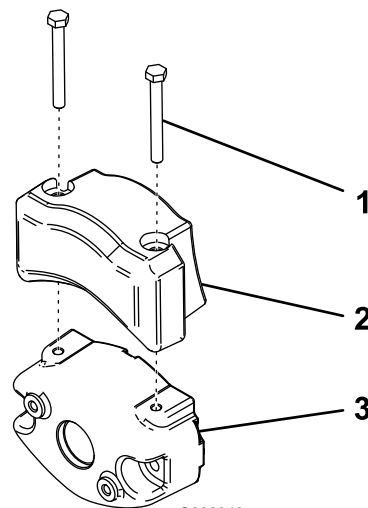
Instalarea contragreutății electrice

Nu s-au solicitat piese

Procedură

Notă: Dacă unitatea pentru înlăturarea ierbii uscate
este instalată pe o mașină cu motoare de cilindru
electrice, trebuie să instalați o contragreutate electrică
suplimentară pe contragreutatea existentă.

Fixați contragreutatea electrică de contragreutatea
existentă cu ajutorul a 2 uruburi cu cap, conform
indicațiilor din [Figura 5](#).



G036342

g036342

Figura 5

1. Șurub cu cap
2. Contragreutate electrică
3. Contragreutate existentă

Rezumat al produsului

Specificații

Compatibilitate cu unitatea de traciune	Unitatea pentru înlăturarea ierbii uscate se montează pe unitățile de traciune din seriile Greensmaster 3300 i 3400.
Înălțime de tăiere	Adâncimea de înlăturare a ierbii uscate este reglată pe rola frontală cu ajutorul a 2 uruburi verticale i este fixată cu 2 contrapiulie cu guler de blocare.
Intervalul înălțimii de tăiere	Intervalul normal al înălțimii de tăiere este de la 4,78 mm sub nivelul solului până la 6,35 mm peste nivelul solului.
Rulmenii cilindrului	Doi rulmeni radiali cu bile, etani, din oel inoxidabil.
Role	Rola posterioară este o rolă completă, din oel, cu un diametru de 5,1 cm.
Scut pentru iarbă	Scut nereglabil cu o bară de separare reglabilă pentru a îmbunătăți evacuarea ierbii din cilindru în condii de umiditate.
Contragreutate	O greutate din fontă montată pe partea opusă motorului de acionare echilibrează unitatea pentru înlăturarea ierbii uscate.
Greutate netă	33 kg

Dispozitive de ataare/Accesorii

Pentru extinderea i îmbunătățirea performanțelor mainii este disponibilă o gamă de dispozitive de ataare i accesorii aprobate de Toro. Pentru lista dispozitivelor de ataare i a accesoriiilor aprobate, contactai centrul de service local sau un distribuitor Toro autorizat sau accesai www.Toro.com.

Pentru performanțe optime i utilizarea în siguranță a mainii, utilizai exclusiv piese de schimb i accesorii originale Toro. Piese de schimb i accesoriiile altor producători pot fi periculoase i pot anula garanția produsului.

Întreținere

Notă: Determinai partea stângă i dreaptă a mainii din poziia de operare normală.

Demontarea ansamblului lamelor dispozitivului pentru înlăturarea ierbii uscate

Demontai ansamblul lamelor dispozitivului pentru înlăturarea ierbii uscate oricând trebuie să schimbai o lamă sau să înlocuiești rulmenții.

1. Fixai contrapiulia la capătul ansamblului, care conține aiba, cu o menghină.

Notă: Nu îndepărtați aiba sau piulia de pe această latură a ansamblului.

2. Îndepărtați urubul cu cap hexagonal, rulmentul și garnitura.
3. La celălalt capăt al arborelui, îndepărtați inseria canelată cu filet de stânga.

⚠ AVERTISMENT

Lamele sunt extrem de ascuțite și pot prezenta bavuri care pot provoca tăieturi la nivelul mâinilor.

Purtați mănuși și îndepărtați lamele de pe arbore cu grijă.

4. Îndepărtați rulmentul, garnitura, lamele și distanțierele. Curățați și lubrifiați arborele cu un strat subțire de lubrifiant pentru a facilita montarea.

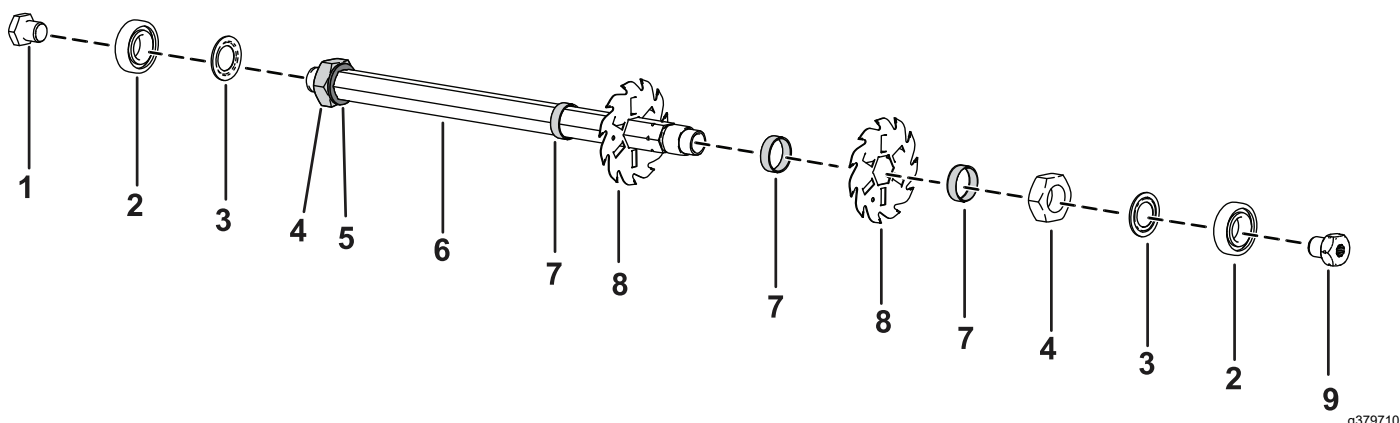


Figura 6

- | | |
|--------------------------|--|
| 1. urub cu cap hexagonal | 6. Arbore |
| 2. Rulment | 7. Distanțier |
| 3. Garnitură | 8. Lamă |
| 4. Contrapiuliță | 9. Inserie canelată filetată (fileturi stânga) |
| 5. Șaibă | |

5. La montarea ansamblului lamelor dispozitivului pentru înlăturarea ierbii uscate, aplicați un agent de blocare a filetului de duritate medie (precum Blue Loctite 243) pe fileturile inseriei canelate, pe urubul cu cap hexagonal și pe contrapiuliță.

Important: Ordinea în care se realizează demontarea este extrem de importantă. Nu inversați lamele în timpul demontării și nu schimbați ordinea de montare. Rețineți orificiul de reper de pe fiecare lamă. Orificiul de reper este realizat pentru montare, pentru a asigura obținerea arcului elicoidal corect. Rotiți lama folosind dispozitivul de măsurare plat pentru arcul elicoidal aferent orificiului de reper 1, în sensul acelor de ceasornic, pentru fiecare lamă consecutivă, pentru arcul elicoidal corect pentru montarea lamelor dispozitivului pentru înlăturarea ierbii uscate.

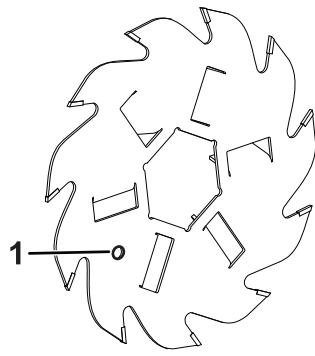


Figura 7

g379283

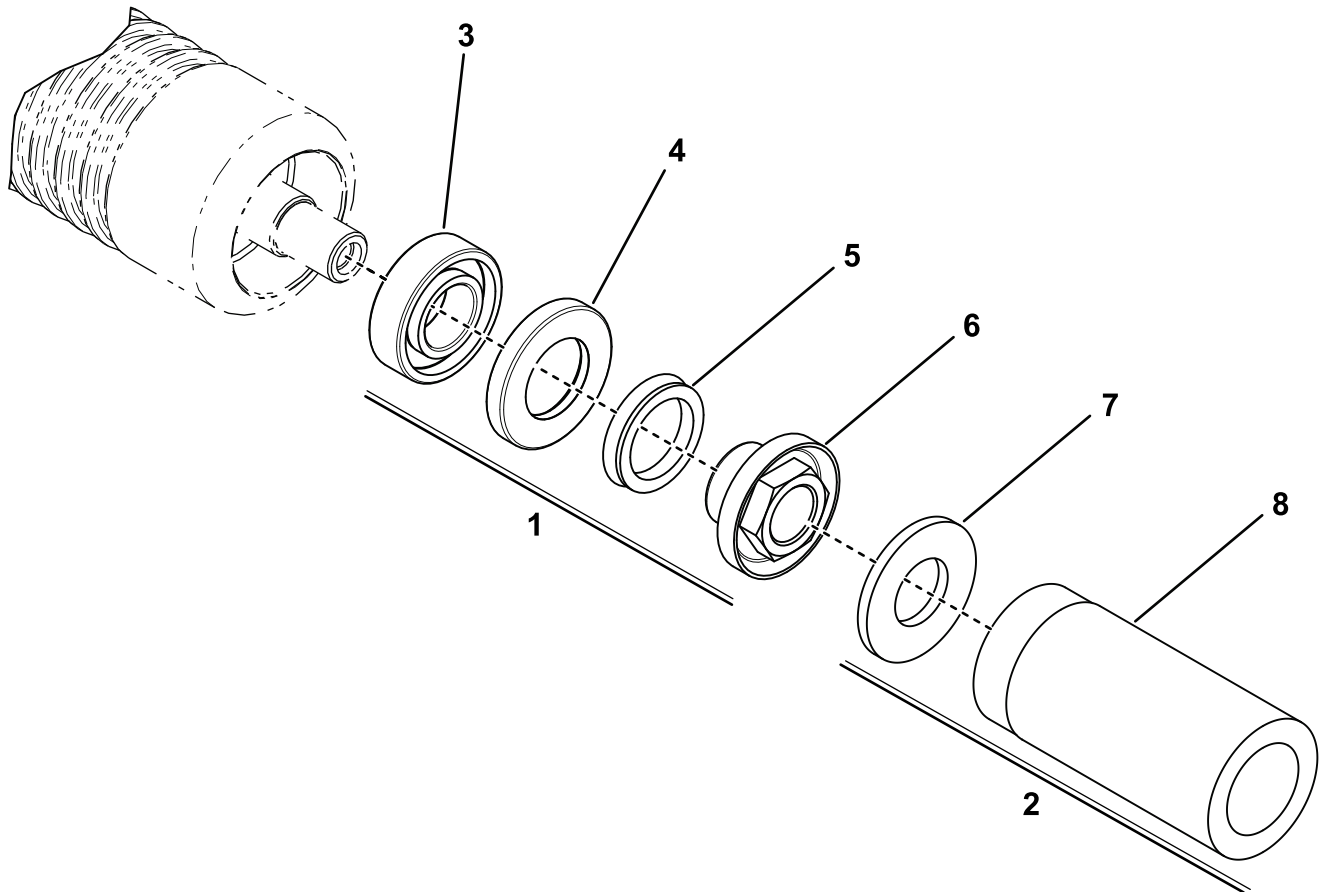
1. Orificiu de reper

6. Strângei inseria canelată filetată, urubul cu cap hexagonal i contrapiulia la un cuplu de 108 - 135 N·m.

Lucrări de service pentru rolă

Setul pentru reconstrucția mainii cu role pentru gazon (piesă nr. 140-5552) i Setul de unelte pentru reconstrucția mainii cu role pentru gazon (piesă nr. 140-5553) (Figura 8) sunt disponibile pentru lucrările de service pentru rolă. Setul pentru reconstrucția mainii cu role include rulmenii, piuliile pentru rulmeni i garniturile de etanare pentru reconstrucția unei maini cu role.

Setul de unelte pentru reconstrucția mainii cu role pentru gazon include toate uneltele i instrucțiunile de instalare necesare reconstrucției unei maini cu role, cu ajutorul setului pentru reconstrucția mainii cu role. Consultați catalogul de piese sau contactați distribuitorul autorizat Toro pentru asistență.



g346125

Figura 8

- | | |
|--|---|
| 1. Set pentru reconstrucția mainii cu role pentru gazon (piesă nr. 140-5552) | 5. Cuzinet |
| 2. Set de unelte pentru reconstrucția mainii cu role pentru gazon (piesă nr. 140-5553) | 6. Contrapiuliă pentru rulment |
| 3. Rulment | 7. Șaibă plată |
| 4. Garnitură de etanare | 8. Unealtă pentru rulment/garnitură de etanare exterioară |

Menționari:

Menționari:

Declarație de încorporare

The Toro Company, 8111 Lyndale Ave. South, Bloomington, MN, SUA declară că următoarea (următoarele) unitate (unități) este/sunt în conformitate cu directivele listate atunci când sunt instalate conform instrucțiunilor care însoțesc anumite modele Toro, așa cum este indicat în Declarațiile de Conformitate relevante.

Nr. model	Nr. serie	Descrierea produselor	Detaliiere în factură	Descriere generală	Directivă
04720	410400000 și Sus	Unitate pentru înlăturarea ierbii uscate, Unitate de traciune Greensmaster seria 3300/3400 TriFlex	THATCHING REEL KIT-TRIFLEX	Cilindru dispozitiv de înlăturare a ierbii uscate	2006/42/CE

Documentația tehnică relevantă a fost compilată conform cerințelor din Partea B a Anexei VII din 2006/42/CE.

Ne obligăm să transmitem, ca răspuns la solicitarea autorităților naționale, informații relevante privind acest utilaj parțial complet. Metoda de transmitere va fi electronică.

Acest utilaj nu va fi pus în funcțiune până când nu va fi încorporat în modelele Toro aprobate, conform indicației din Declarația de Conformitate asociată și în conformitate cu toate instrucțiunile prin care poate fi declarat a fi în conformitate cu toate Directivele relevante.

Certificat:



Tom Langworthy
Director inginerie
8111 Lyndale Ave. South
Bloomington, MN 55420, USA
Octombrie 25, 2022

Reprezentant autorizat:

Marcel Dutrieux
Manager European Product Integrity
Toro Europe NV
Nijverheidsstraat 5
2260 Oevel
Belgium

UK Declaration of Incorporation

The Toro Company, 8111 Lyndale Ave. South, Bloomington, MN, SUA declară că următoarea (următoarele) unitate (unități) este/sunt în conformitate cu directivele listate atunci când sunt instalate conform instrucțiunilor care însoesc anumite modele Toro, aa cum este indicat în Declarațiile de Conformitate relevante.

Nr. model	Nr. serie	Descrierea produselor	Detaliiere în factură	Descriere generală	Directivă
04720	410400000 și Sus	Unitate pentru înlăturarea ierbii uscate, Unitate de traciune Greensmaster seria 3300/3400 TriFlex	THATCHING REEL KIT-TRIFLEX	Cilindru dispozitiv de înlăturare a ierbii uscate	I.S. 2008 nr. 1597

Documentaia tehnică relevantă a fost întocmită conform anexei 10 din S.I. 2008 Nr. 1597.

Ne obligăm să transmitem, ca răspuns la solicitarea autorităților naționale, informații relevante privind acest utilaj parțial complet. Metoda de transmitere va fi electronică.

Acest utilaj nu va fi pus în funcțiune până când nu va fi încorporat în modelele Toro aprobate, conform indicației din Declarația de Conformitate asociată și în conformitate cu toate instrucțiunile prin care poate fi declarat a fi în conformitate cu toate Reglementările relevante.

This declaration has been issued under the sole responsibility of the manufacturer.
The object of the declaration is in conformity with relevant UK legislation.



Tom Langworthy
Director inginerie
8111 Lyndale Ave. South
Bloomington, MN 55420, USA
Octombrie 25, 2022

Reprezentant autorizat:

Marcel Dutrieux
Manager European Product Integrity
Toro U.K. Limited
Spellbrook Lane West
Bishop's Stortford
CM23 4BU
United Kingdom



Garania Toro

Garantie limitată pe o perioadă de doi ani sau 1500 de ore

Condițiile și produsele acoperite de garanție

The Toro Company garantează că produsul dumneavoastră comercial Toro („Produsul”) nu va prezenta defecte ale materialelor sau de manoperă timp de 2 ani sau 1500 de ore de funcționare*, oricare dintre acestea survine mai întâi. Această garanție se aplică tuturor produselor, cu excepția aeratoarelor (consultai declarațiile de garanție separate pentru aceste produse). În cazul apariției unui defect inclus în garanție, vom repara produsul gratuit, cu serviciile de diagnoză, manoperă, piesele de schimb și transportul incluse. Această garanție intră în vigoare de la data livrării produsului către cumpărătorul cu amănuntul inițial.
* Produs echipat cu contor ore de funcționare.

Instrucțiuni pentru obținerea Serviciului de garanție

Aveți responsabilitatea de a anunța distribuitorul de produse comerciale sau distribuitorul autorizat de produse comerciale de la care ai achiziționat produsul de îndată ce considerai că există o situație acoperită de garanție. Dacă aveți nevoie de ajutor pentru găsirea unui distribuitor de produse comerciale sau unui distribuitor autorizat de produse comerciale sau dacă aveți întrebări legate de drepturile și responsabilitățile care vă revin în baza garanției, ne puteți contacta la:

Departamentul de service pentru produse comerciale Toro
8111 Lyndale Avenue South
Bloomington, MN 55420-1196

952-888-8801 sau 800-952-2740

E-mail: commercial.warranty@toro.com

Responsabilitățile proprietarului

În calitate de proprietar al produsului, sunteți responsabil pentru întreținerea și reglajele necesare prezentate în *Manualul operatorului*. Reparațiile aferente problemelor generate de nerealizarea lucrărilor de întreținere și reglajelor necesare nu sunt acoperite de această garanție.

Articole și condiții neacoperite

Nu toate defecțiunile sau problemele care apar în legătură cu produsul, în timpul perioadei de garanție, constituie defecte de material sau de manoperă. Această garanție nu acoperă următoarele:

- Defecțiuni ale produsului cauzate de utilizarea unor piese de schimb ce nu au fost fabricate de Toro sau de montarea și utilizarea unor accesorii și produse suplimentare sau modificate ce nu au fost fabricate de Toro.
- Defecțiuni ale produsului care sunt cauzate de neefectuarea întreținerii și/sau ajustărilor recomandate.
- Defecțiuni ale produsului care sunt cauzate de operarea acestuia într-un mod abuziv, neglijent sau imprudent.
- Componente uzate, care nu sunt defecte. Exemplele de piese care sunt consumate sau uzate în timpul funcționării normale a produsului includ, dar nu se limitează la, plăcuțe și garnituri de frână, garnituri de ambreiaj, lame, cilindri, role și lagăre (sigilate sau lubrificate), cadru lamă, bujii incandescente, roi pivotante și rulmeni, anvelope, filtre, curele și anumite componente ale pulverizatorului, precum diafragmele, duzele, debitmetrele și supapele de control.
- Defecțiunile provocate de factori externi inclusiv, fără a se limita la, condiții meteorologice, practici de depozitare, contaminare sau utilizarea lichidelor de răcire, lubrifiantilor, aditivilor, îngrășămintelor sau substanțelor chimice neautorizate.
- Defecțiuni sau probleme privind performanța cauzate de utilizarea combustibililor (de exemplu, benzină, motorină sau biodiesel) care nu sunt conforme cu standardele respective din industrie.
- Nivel de zgomot, vibrații, urme de uzură și grad de deteriorare normale. „Uzura” normală include, dar nu se limitează la, deteriorarea scaunelor din cauza uzurii sau abraziunii, uzura suprafețelor vopsite, autocolantelor sau zgărirea ferestrelor.

Alte țări în afară de S.U.A. sau Canada

Clienții care au achiziționat produse Toro exportate din S.U.A. sau Canada trebuie să contacteze distribuitorul (centrul de service) Toro pentru a obține politicile privind garanția pentru propria țară, provincie sau stat. Dacă nu sunteți mulțumit, din orice motiv, de serviciul distribuitorului sau întâmpinați dificultăți în obținerea informațiilor privind garanția, contactați un centru de service autorizat Toro.

Piese

Piesele programate pentru a fi înlocuite în cadrul operațiilor de întreținere necesare sunt acoperite de garanție pe perioada de timp până la momentul înlocuirii programate. Piesele înlocuite în cadrul acestei garanții sunt acoperite pe durata garanției originale a produsului și devin proprietatea Toro. Toro va lua decizia finală dacă va repara orice piesă sau ansamblu existent sau o/îl va înlocui. Toro poate folosi piese remanufacturate pentru reparații în perioada de garanție.

Garantie pentru baterii cu descărcare profundă și baterii litiu-ion

Există un număr total specificat de kilowatt-ore pe care îi pot furniza bateriile cu descărcare profundă și bateriile litiu-ion pe durata lor de viață. Tehnicile de utilizare, reîncărcare și întreținere pot prelungi sau reduce durata de viață a bateriei. Pe măsură ce bateriile din acest produs se consumă, volumul de lucru util dintre intervalele de încărcare va scădea treptat, până când bateria se va uza complet. Înlocuirea bateriilor uzate, ca urmare a consumului normal, reprezintă responsabilitatea proprietarului produsului. Notă: (doar pentru bateriile litiu-ion): consultați garanția bateriei pentru informații suplimentare.

Garantie pe viață a arborelui cotit (doar pentru modelul ProStripe 02657)

Mainile ProStripe, care sunt echipate cu un disc de frecare Toro original și tehnologie Blade Brake Clutch pentru siguranța arborelui cotit (ansamblu tehnologie Blade Brake Clutch (BBC) + disc de frecare integrat) ca echipament original și utilizate de cumpărătorul inițial în conformitate cu procedurile de operare și întreținere recomandate, au acoperire de garanție pe viață împotriva îndoirii arborelui cotit al motorului. Mainile echipate cu aibe de frecare, unități cu tehnologie Blade Brake Clutch (BBC) și alte astfel de dispozitive nu sunt acoperite de garanția pe viață a arborelui cotit.

Întreținerea este efectuată pe cheltuiala proprietarului

Reglarea motorului, lubrifierea, curățarea și lustruirea, înlocuirea filtrelor, a lichidului de răcire și finalizarea lucrărilor de întreținere recomandate fac parte din serviciile normale necesare pentru produsele Toro, efectuate pe cheltuiala proprietarului.

Condiții generale

Singura despăgubire în baza prezentei garanții constă în repararea de către un distribuitor sau furnizor autorizat Toro.

The Toro Company nu este răspunzătoare pentru daunele indirecte, speciale sau secundare corelate cu utilizarea produsului Toro acoperit prin această garanție, inclusiv pentru orice costuri sau cheltuieli de furnizare a unor echipamente înlocuitoare sau a unor lucrări de service în timpul perioadelor rezonabile de defectare sau de neutilizare, în așteptarea efectuării reparațiilor în baza prezentei garanții. Cu excepția garanției pentru emisii menționate mai jos, dacă este cazul, nu există altă garanție expresă. Toate garanțiile implicite privind vandabilitatea și caracterul adecvat pentru o anumită utilizare se limitează la durata acestei garanții expresă.

Unele țări nu permit excluderea daunelor secundare sau speciale sau limitarea duratei unei garanții implicite, așadar este posibil ca excluderile și limitările de mai sus să nu se aplice în cazul dumneavoastră. Această garanție vă oferă drepturi legale specifice și este posibil să aveți și alte drepturi care variază în funcție de țară.

Notă privind garanția pentru emisii

Sistemul de control al emisiilor din cadrul produsului dumneavoastră poate fi acoperit de o garanție separată, care îndeplinește cerințele stabilite de Agenția pentru protecția mediului din S.U.A. (U.S. Environmental Protection Agency – EPA) și/sau Consiliul pentru resursele atmosferice din California (California Air Resources Board – CARB). Limitările de ore menționate mai sus nu se aplică garanției sistemului de control al emisiilor. Consultați Declarația de garanție pentru controlul emisiilor motorului furnizată împreună cu produsul dumneavoastră sau inclusă în documentația producătorului motorului.



Count on it.