



Universelt trimsatsdrivsett

Greensmaster®Flex™/eFlex® 1800 og 2100 eller Greensmaster®
3000-serien med DPA-klippeenheter

Modellnr. 04648—Serienr. 321000000 og oppover

Installasjonsveiledning

Innledning

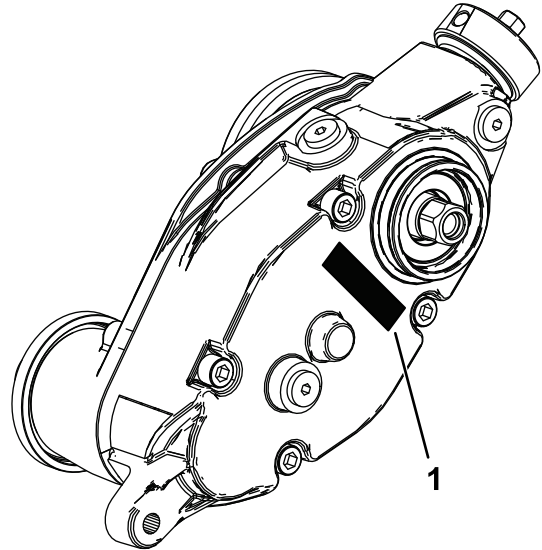
Viktig: Før du monterer dette settet, må du sørge for at du har en kompatibel klippeenhet. Se følgende tabell for mer informasjon:

Type klippeenhet	Kompatible klippeenheter (2012-modeller og nyere)	Inkompatible klippeenheter (Fra 2003 til 2011)
DPA i 3000-serien	Modellnumre: 04651, 04652, 04653, 04654, 04655, 04656, 04613, 04614, 04615, 04618, 04619, 04624	Modellnumre: 04610, 04611 og 04616
Walk Flex DPA	Modellnumre: 04853, 04854, 04863, 04864, 04289, 04290, 04291, 04292, 04251, 04252, 04253, 04254	Modellnumre: 04200, 04202, 04206, 04207, 04208

Les denne håndboken nøye, slik at du lærer å bruke og vedlikeholde produktet på riktig måte og unngår person- eller produktskade. Du har ansvar for å bruke produktet på en riktig og sikker måte.

Gå til www.Toro.com for produktsikkerhet og materialer til opplæring, og informasjon om tilbehør, hjelp til å finne en forhandler eller for å registrere produktet ditt.

Hvis maskinen må repareres, om du trenger originale Toro-deler eller mer informasjon, kan du kontakte et autorisert forhandlerverksted eller Toros kundeserviceavdeling. Ha modell- og serienummer for hånden når du tar kontakt. [Figur 1](#) identifiserer plasseringen av modell- og serienummer på produktet. Skriv inn numrene i tilhørende felt.



Figur 1

g346921

1. Plassering av modell- og serienummer

Modellnr. _____

Serienr. _____

Dette produktet er i samsvar med alle relevante europeiske direktiver. Hvis du vil ha mer informasjon, kan du se sammenstillingserklæringen (DOI) på baksiden av denne publikasjonen.



Løse deler

Bruk diagrammet nedenfor som en sjekkliste for å kontrollere at alle delene er sendt.

Prosedyre	Beskrivelse	Ant.	Bruk
1	Ingen deler er nødvendige	–	Klargjøre maskinen.
2	Momentnøkkel (ikke inkludert)	–	Samle verktøy som trengs for oppsett.
3	Ingen deler er nødvendige	–	Klargjøre klippeenheten.
4	Ingen deler er nødvendige	–	Fjerne drivremeheten.
5	Vekt Sokkelskrue med torxhode Låsemutter Høyre spoleadapter (sølvfarget) Venstre spoleadapter (svart) Mellomleggsskive Trimsatsdrivhus	1 2 2 1 1 2 1	Montere trimsatsdrivhus og vekt
6	Lokk	1	Montere trimsatsdrivlokket (kun for universaltrimsatsenheter uten børstesett til bakre valse).
7	Flensakselmontering Lagerskydd Lederullenhet Reguleringsmuffe Flensmutter	1 2 1 1 1	Montere lederullenheten.
8	Verneplate for gresskurv (venstre) Verneplate for gresskurv (høyre) Flenshodeskruer	1 1 2	Monter verneplatene for gresskurven (kun klippeenheter i Greensmaster 3000-serien).
9	Venstre klippehøydebrakettenhet Høyre klippehøydebrakettenhet Skulderbolter Herdet skive	1 1 2 1	Montere klippehøydebrakettenhetene og fremre valse.
10	Bolt (¼ x 1½ tomme) Låsemutter Akselklemme Trimsatsspole (bestilles separat)	4 4 4 1	Montere trimsatsenheten.
11	Skive (delenr. 3256-24, ikke inkludert)	–	Juster fjærkraften til trimsatsen.
12	Trekkoblingssett og skjøteledning for Greensmaster 3120-, 3150- og 3250-maskiner (bestilles separat)	–	Montere den fremre valsen til hjuloppheget.

1

Klargjøre maskinen

Ingen deler er nødvendige

Prosedyre

1. Parker maskinen på en jevn flate.
2. Sett på parkeringsbremsen.
3. Slå av motoren og fjern nøkkelen. Se *brugerhåndboken*.
4. Fjern klippeenheten fra trekkenheten hvis den er montert. Se *brugerhåndboken* for trekkenheten.

2

Samle verktøy som trengs for oppsett

Deler som er nødvendige for dette trinnet:

-	Momentnøkkel (ikke inkludert)
---	-------------------------------

Merk: Påse at momentnøkklene er i stand til å stramme både med klokken og mot klokken.

- Liten momentnøkkel – 5 til 12 Nm
- Medium momentnøkkel – 16 til 45 Nm
- Stor momentnøkkel – 135 til 163 Nm
- Spoledrivakselverktøy, delenr. TOR4112 (brukes kun på 12,7 cm spoler)
- Brekkjern med langt håndtak (0,95 x 30 cm)

Serviceverktøy

Oljesprøyte (inkludert), delenr. 137-0872; se [Skifte girolje \(side 18\)](#).

Verktøy for drivaksel (valgfritt), del nr. 137-0920; se *brugerhåndboken* for trekkenhet *Servicehåndboken* eller ta kontakt med din autoriserte Toro-forhandler.

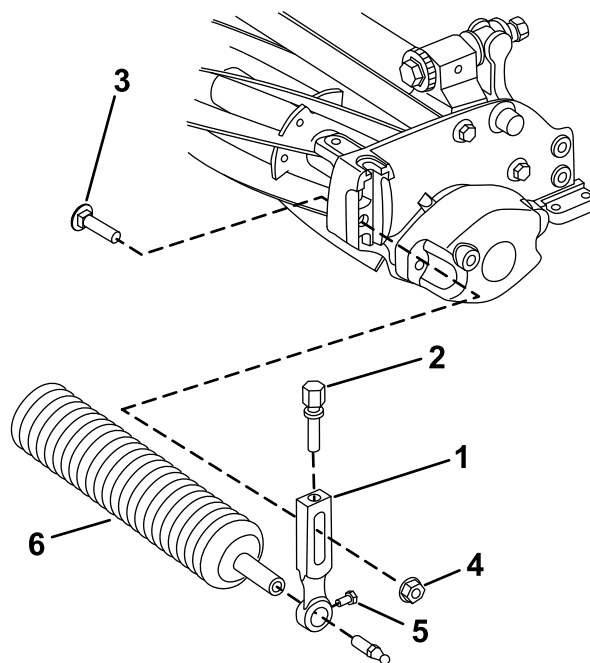
3

Klargjøre klippeenheten

Ingen deler er nødvendige

Fjerne fremre valse og klippehøydearm

1. På klippeenheten løsner du valsemonterings-skrueene som fester hver ende av frontvalsen til klippehøydearmene ([Figur 2](#)).



Figur 2

- | | |
|--------------------|------------------------|
| 1. Klippehøydearm | 4. Flenslåsemutter |
| 2. Justeringsskrue | 5. Valsemonteringskrue |
| 3. Plugskrue | 6. Valseenhet |

2. Fjern plogboltene og flenslåsemutrene som fester klippehøydearmene til hver ende av klippeenheten ([Figur 2](#)). Fjern klippehøydearmene og valseenheten.
3. Fjern justeringsskrueene for klippehøyde og valsemonteringskrueene fra klippehøydearmene ([Figur 2](#)).

Merk: Ta vare på alle delene som fjernes, for monteringen av nye klippehøydearmmer.

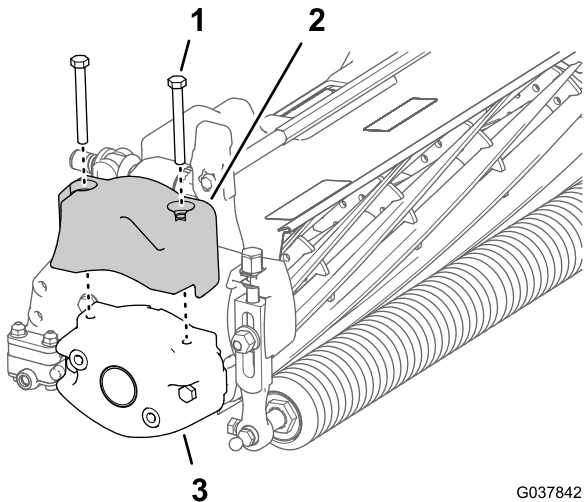
Merk: Ta vare på valsemonteringskrueene og valsen for senere montering.

Fjerne den elektriske motorens motvekt

Kun maskiner i Greensmaster 3000-serien med elektriske spoledrvmotorer

Fjern de to hodeskruene som fester den elektriske motvekten til spolen, og fjern motvekten (Figur 3).

Merk: Ta vare på den elektriske motvekten og de to hodeskruene for montering i [Klargjøre motvekten \(side 6\)](#).



G037842
g037842

Figur 3

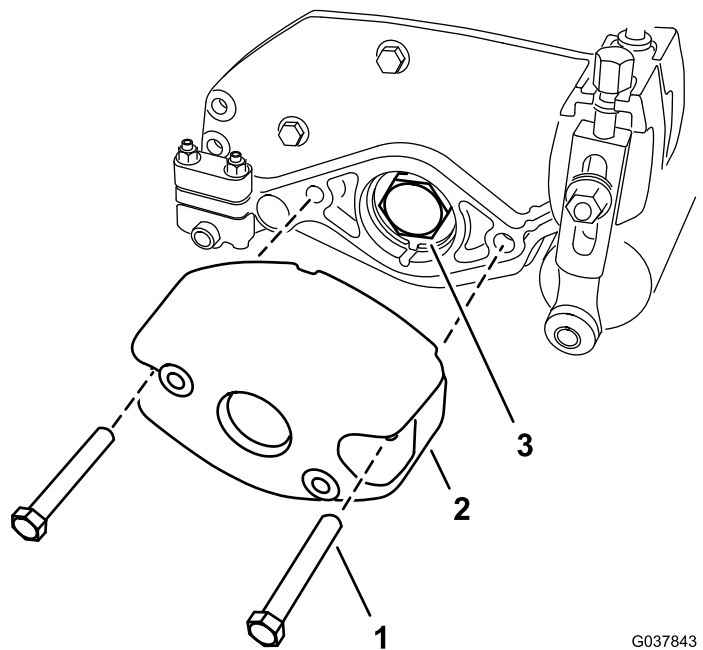
Klippeenhet – hybrid TriFlex-maskin

1. Hodeskruer (5/16 x 2¼ tomme)
2. Motvekt (elektrisk spolemotor – hybrid TriFlex-maskin)
3. Motvekt (klippeenhet)

Fjerne motvekten

1. Fjern de to boltene (5/16 x 2¼ tomme) fra de to mutterene (holdt fast av sideplaten) som fester motvekten til sideplaten på klippeenheten. Fjern motvekten (Figur 4).

Merk: Du kan kaste klippeenhetens motvekt og festeboltene.



G037843
g037843

Figur 4

1. Bolt (5/16 x 2¼ tomme)
2. Motvekt (spoleklippeenhet)
3. Lagermutter

2. Hold spolen for å fjerne lagermutteren. Se [Holde spolen fast for fjerning av gjengede innsatser \(side 20\)](#).
3. Fjern lagermutteren fra spoleakselen (Figur 4).

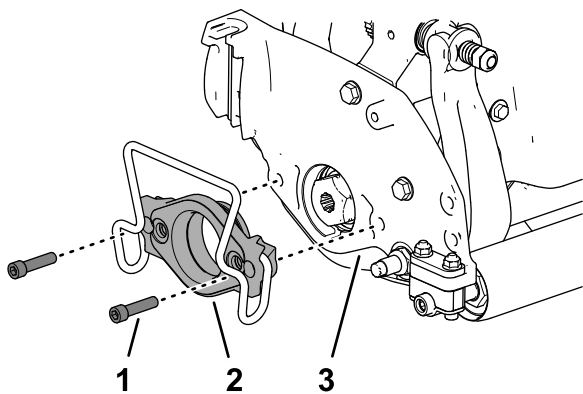
Viktig: Rengjør gjengene på enden av spoleakselen for smuss eller fett før du monterer kileinnleggssettet og trimsatsboksen.

Fjerne motormonteringen

Kun maskiner i Greensmaster 3000-serien med elektriske spoledrvmotorer

Fjern de to sokkelhodeskruene (5/16 x 1¼ tomme) som fester motormonteringen til klippeenhetens sideplate, og fjern motormonteringen (Figur 5).

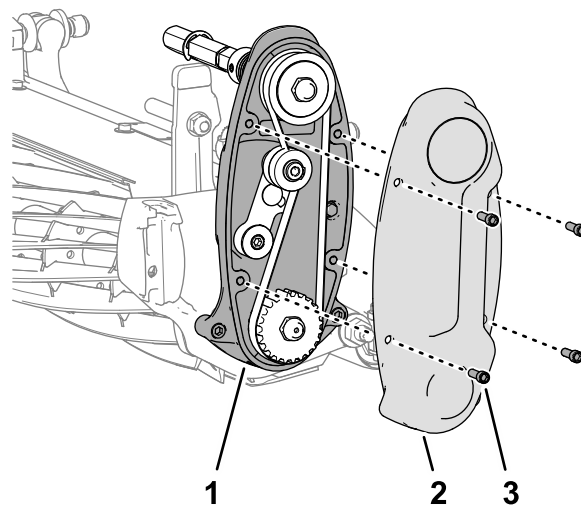
Merk: Oppbevar motormonterings- og hodeskrueinstallasjonen i [Feste motormonteringen til klippeenheten \(side 10\)](#).



Figur 5

g329966

1. Skruer med sylinderhode (5/16 x 1¼ tomme)
2. Motormontering
3. Sideplate



Figur 6

g329654

1. Spoledrivhus
2. Deksel
3. Sokkelhodeskruer

4

Fjerne spoledrivet

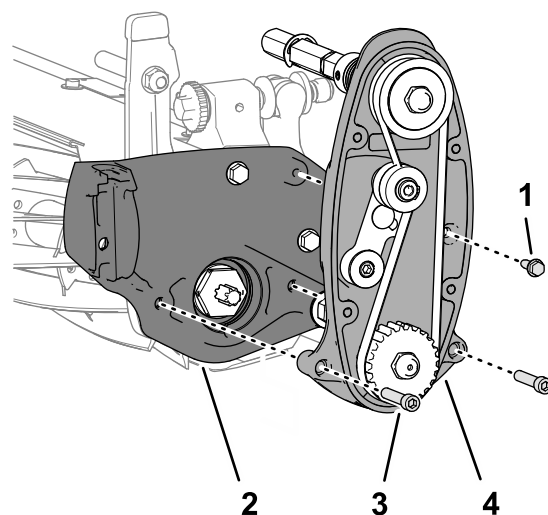
Kun Greensmower-skyvemodeller

Ingen deler er nødvendige

Prosedyre

Merk: Ta vare på alle delene i denne delen, bortsett fra der annet er oppgitt.

1. Fjern de fire sokkelhodeskruene som fester dekslet til spoledrivhuset (Figur 6).



Figur 7

g329655

1. Flenshodeskrue (¼ x ¾ tomme)
2. Sideplate (klippeenhet)
3. Sokkelhodeskrue (5/16 x 1½ tomme)
4. Spoledrivenhet

3. Fjern de to sokkelskruene (5/16 x 1½ tomme) fra de to låsemutterne (holdes fast i sideplaten) som fester spoledrivenheten til klippeenhetens sideplate, og fjern spoledrevet (Figur 7)

5

Montere motvekten og trimsatsdrivhuset

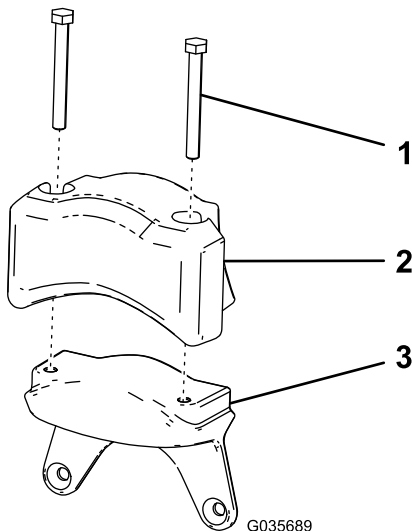
Deler som er nødvendige for dette trinnet:

1	Vekt
2	Sokkelskrue med torxhode
2	Låsemutter
1	Høyre spoleadapter (sølvfarget)
1	Venstre spoleadapter (svart)
2	Mellomleggsskive
1	Trimsatsdrivhus

Klargjøre motvekten

Kun maskiner i Greensmaster 3000-serien med elektriske spole drivmotorer

1. Monter den elektriske motvekten og de to hodeskruene (5/16 x 2 3/4 tomme) som du fjernet i [Fjerne den elektriske motorens motvekt \(side 4\)](#) til den nye vekten ([Figur 8](#)).



Figur 8

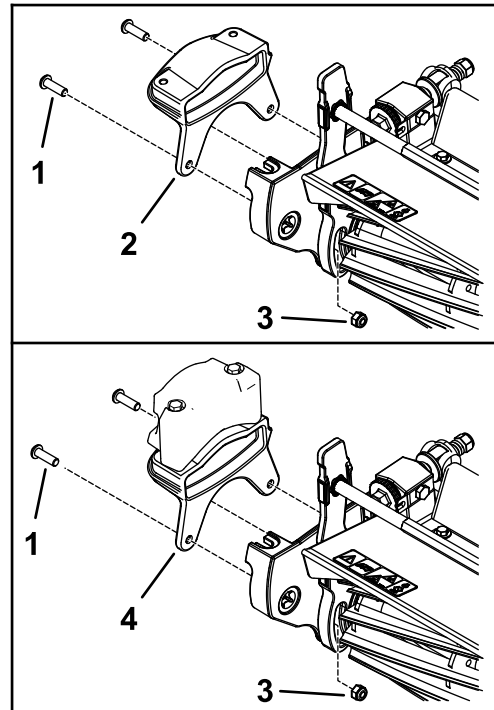
1. Hodeskrue (5/16 x 2 3/4 tomme)
2. Elektrisk motvekt
3. Ny vekt

2. Stram boltene til med et moment på 19,8 til 25,4 Nm.

Montere motvekten

1. Fest de nye vektene til siden av klippeenheten ved hjelp av to bolter (5/16 tomme) og to flensmuttere (5/16 tomme), som vist i [Figur 9](#).

Merk: Fest vekten på den siden av klippeenheten der du ønsker å montere trimsatsdrivhuset.



Figur 9

1. Sokkelskrue med torxhode (5/16 x 1 1/4 tomme)
2. Motvekt
3. Låsemutter (5/16 tomme)
4. Motvekt (TriFlex-maskiner med en elektrisk klippeenhet)

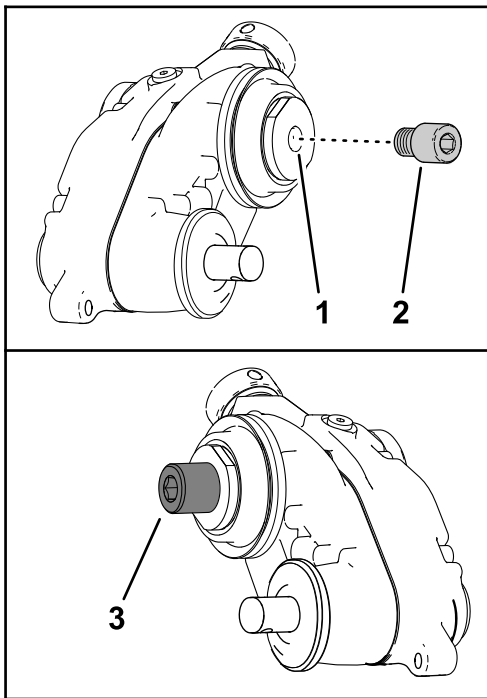
2. Stram til skruene og låsemutrene med et moment på 20 til 26 Nm.

Montere trimsatsdrivhuset

1. Bruk et middels kraftig gjengeforseglingsmiddel (f.eks. blå Loctite® 243) på de innvendige gjengene i drivhusakselen som vist i [Figur 10](#) og stram til spoleadapteren og trimsatsdrivhusets aksel til 150 til 163 Nm.

Merk: Bruk den sølvfargede adapteren hvis du monterte motvekten på høyre side av klippeenheten. Bruk den svarte spoleadapteren hvis du monterte motvekten på venstre side av klippeenheten.

Viktig: Rengjør gjengene på enden av spoleakselen for smuss eller fett før du monterer kileinnleggssettet.



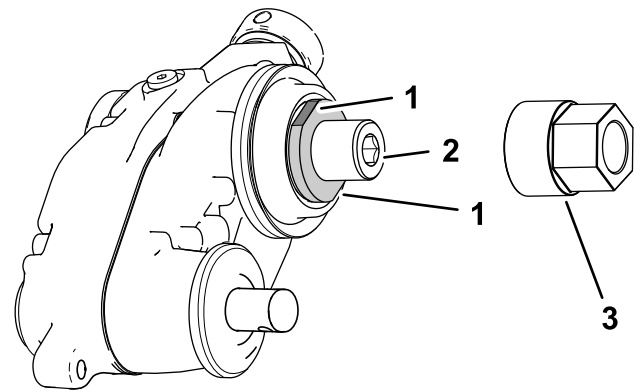
Figur 10

g349445

1. Trimsatsdrivhusets aksel
2. Spoleadapter – **sølvfarget** (trimsatsdrivhuset og motvekten på **høyre** side av klippeenheten)
3. Spoleadapter – **svart** (trimsatsdrivhuset og motvekten på **venstre** side av klippeenheten)

Viktig: La gjengeforseglingssmiddelet herde i 15 minutter før du fortsetter prosedyren.

Merk: Når du strammer spoleadapteren og drivhusakselen, må du holde drivhusakselen med trimsatsdrivhusets pipenøkkel, eller en skrunøkkel, på skrunøkkelflatene på innsiden av trimsatsdrivhuset (Figur 11).



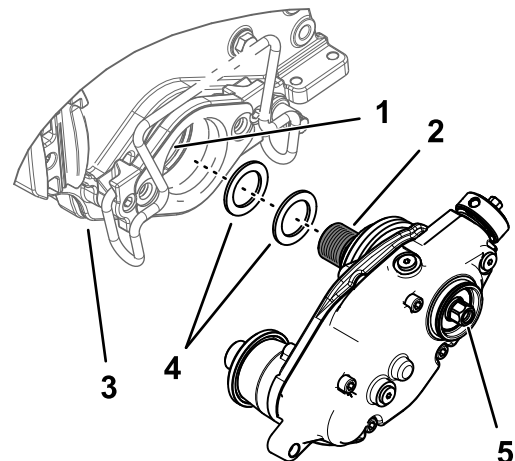
g350306

Figur 11

1. Skrunøkkelflater (drivhusaksel)
2. Sekskantet sokkel (spoleadapter)
3. Trimsatsdrivhusets pipenøkkel

2. For et trimsatsdrivhus montert på venstre side av klippeenheten monterer du de to mellomleggsskivene over gjengene på den svarte spoleadapteren (Figur 12).

Viktig: Bruk kun én mellomleggsskive hvis du monterer trimsatsdrivhuset på høyre side av klippeenheten.



g349496

Figur 12

1. Bruk gjengeforseglingssmiddelet
2. Spoleadapter (svart) inn i spoleakselen
3. Klippeenhet
4. Mellomleggsskive
5. Sekskantskrue

3. Bruk et middels sterkt gjengeforseglingssmiddelet (f.eks. blå Loctite® 243) på de innvendige gjengene i spoleakselen.
4. Monter trimsatsdrivhuset på spoleakselen (Figur 12).

Viktig: Spoleakselen på venstre side av klippeenheten er venstregjenget.

Spoleakselen på høyre side av klippeenheten er høyregjenget.

5. Fest klippespolen for å montere girkasseenheten. Se [Hold fast spolen mens du monterer de gjengede innsatsene \(side 21\)](#).
6. Med spolen holdt fast strammer du drivhusakselens sekskantskrue med et moment på 135 til 150 Nm. Se [Figur 12](#).

Viktig: Du må stramme til momentsekskant-drevet for drivhusakselen med et moment på 135 til 150 Nm.

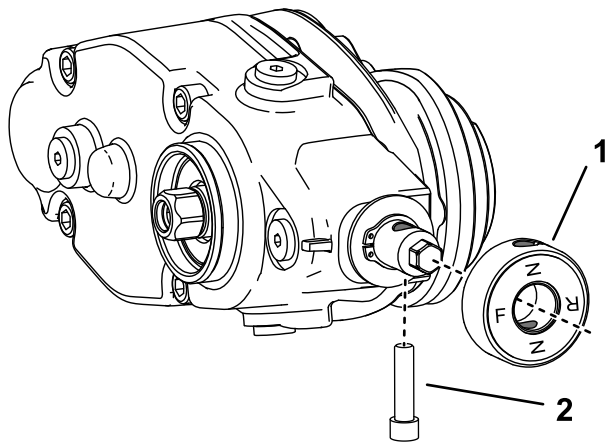
Viktig: Du må bruke en sekspunkts sokkel med tungt borerør.

Viktig: Ikke bruk en skrunøkkel for dette trinnet.

Viktig: La gjengeforseglingmiddelet herde i 15 minutter før du fortsetter prosedyren.

Merk: Pass på at tetningen under det ytre dekselet ikke kommer til skade.

7. Hvis du monterer trimsatsen på venstre side av maskinen, må du gjøre følgende ([Figur 13](#)):
 - A. Fjern sokkelskruen med sekskanthode som fester clutchknotten til aktuatorakselen.
 - B. Fjern clutchjusteringsenheten, og snu den.
 - C. Monter clutchknotten til aktuatorakselen med sokkelskruen med sekskanthode.



Figur 13

g298196

1. Sekskantsokkelbolt
2. Clutchknottmontering

6

Montere trimsatsdrivlokket

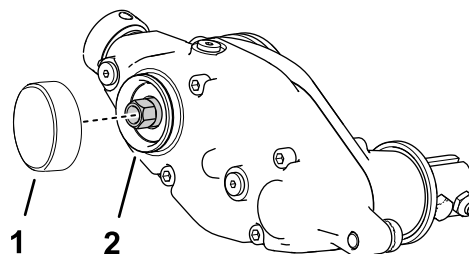
Deler som er nødvendige for dette trinnet:

1	Lokk
---	------

Prosedyre

Utfør denne prosedyren kun for universaltrimsatsenheter uten børstesett til bakre valse:

1. Påfør en middels sterk sylindrisk festemasse (f.eks. Green Loctite 609®) rundt sprengningsporet og overflaten til den ytre diameteren ([Figur 14](#)).
2. Monter lokket som vist i [Figur 14](#).



g346927

Figur 14

1. Lokk
2. Påfør en middels sterk festemasse

7

Montere lederullenheten

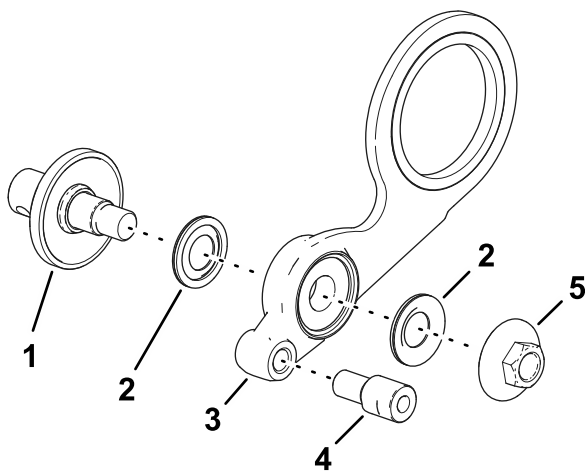
Deler som er nødvendige for dette trinnet:

1	Flensakselmontering
2	Lagerskydd
1	Lederullenhet
1	Reguleringsmuffe
1	Flensmutter

Montere lederullplaten

1. Monter flensakselmonteringen, to lagervern og flensmutteren til den lederrullenheten som vist i [Figur 15](#).

Viktig: Monter lagervernene med stoffsiden mot lageret i lederullen.



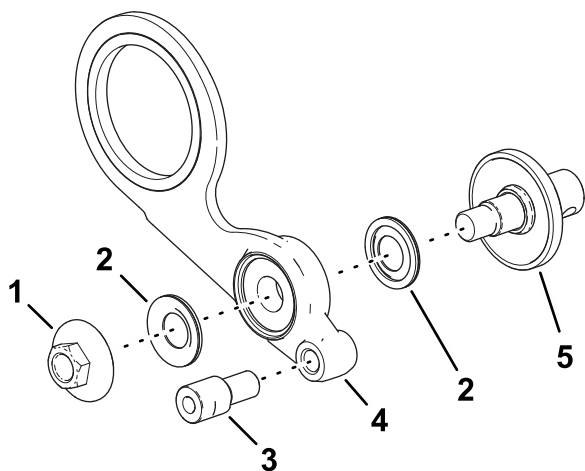
g329955

Figur 15

Montering på venstre side vist

- | | |
|------------------------|---|
| 1. Flensakselmontering | 4. Reguleringsmuffe – trekk til med et moment på 23 til 31 Nm |
| 2. Lagervern | 5. Flensmutter – trekk til med et moment på 37 til 45 Nm |
| 3. Lederullenhet | |

Merk: Monter flensakselen og flensmutteren (Figur 16) på motsatt side av lederullenheten hvis du monterer lederullenheten på høyre side av klippeenheten.



g329967

Figur 16

Montering på høyre side vist

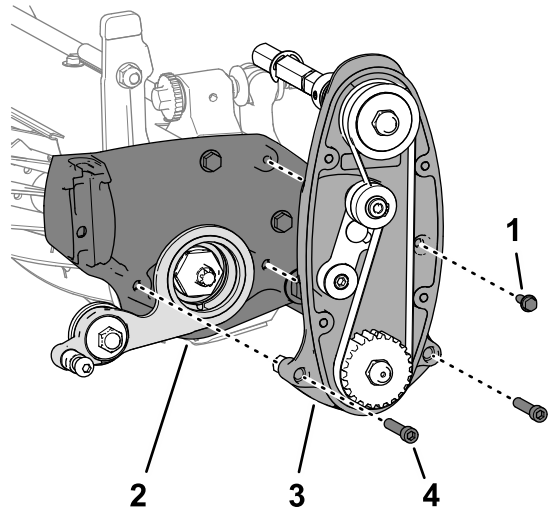
- | | |
|---|------------------------|
| 1. Flensmutter – trekk til med et moment på 37 til 45 Nm | 4. Lederullenhet |
| 2. Lagervern | 5. Flensakselmontering |
| 3. Reguleringsmuffe – trekk til med et moment på 23 til 31 Nm | |

2. Monter reguleringsmuffe i det gjengede hullet i lederullenheten (Figur 15 eller Figur 16).
3. Trekk til reguleringsmuffen med et moment på 23 til 31 Nm.

Montere spoledriven til klippeenheten

Kun klippeenheter innenfor Greensmower-skyvemodeller

1. Tilpass lederullenheten fra klippeenheten som vist i Figur 17.



g335504

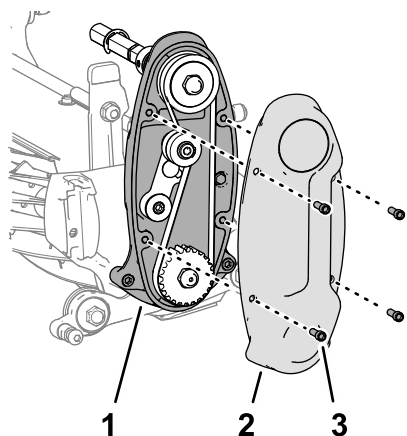
Figur 17

- | | |
|--|--|
| 1. Flenshodeskrue ($\frac{1}{4}$ x $\frac{3}{4}$ tomme) | 3. Sokkelhodeskrue (5/16 x $1\frac{1}{2}$ tomme) |
| 2. Lederullenhet | 4. Spoledriv |

2. Monter lederullenheten og spoledrivenheten til klippeenheten (Figur 17) med de to sokkelskruene (5/16 x $1\frac{1}{2}$ tomme) og låsemutterne (5/16 tomme) som du fjernet i 4 Fjerne spoledrivet (side 5).
3. Monter spoledrivenheten til klippeenheten (Figur 17) med flenshodeskruen ($\frac{1}{4}$ x $\frac{3}{4}$ tomme).
4. Trekk festene med dreiemoment som vises i tabellen som følger:

Feste	Dreiemoment
Sokkelhodeskrue (5/16 x $1\frac{1}{2}$ tomme)	20 til 26 Nm
Flenshodeskrue ($\frac{1}{4}$ x $\frac{3}{4}$ tomme)	10 til 12 Nm

5. Monter dekselet på spoledrivhuset (Figur 18) med de fire sokkelhodeskruene ($\frac{1}{4}$ x $\frac{3}{4}$ tomme).



Figur 18

g335505

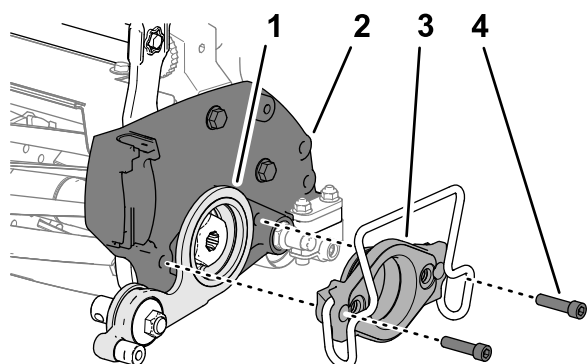
1. Spoledrivhus
2. Deksel
3. Sokkelhodeskruer

6. Stram til sokkelskruene med et moment på 10 til 12 Nm.

Feste motormonteringen til klippeenheten

Kun klippeenheter i Greensmaster 3000-serien

1. Tilpass lederullenheten til klippeenheten som vist i [Figur 19](#).



Figur 19

g329944

Motormontering vist med en elektrisk motorklemme; den hydrauliske monteringen er lignende.

1. Lederullenhet
2. Sideplate
3. Motormontering
4. Skruer med sylinderhode (5/16 x 1¼ tomme)

2. Tilpass lederullplaten til klippeenhetens sideplate, som vist i [Figur 19](#).
3. Fest motormonteringen gjennom lederullplaten og inn i klippeenhetens sideplate ([Figur 19](#)).
4. Fest monteringen til platen ([Figur 19](#)) med de to sokkelskruene (5/16 x 1¼ tomme) du fjernet i [Fjerne motormonteringen \(side 4\)](#).

5. Stram til sokkelskruene med et moment på 20 til 26 Nm.

8

Montere verneplatene for gresskurven

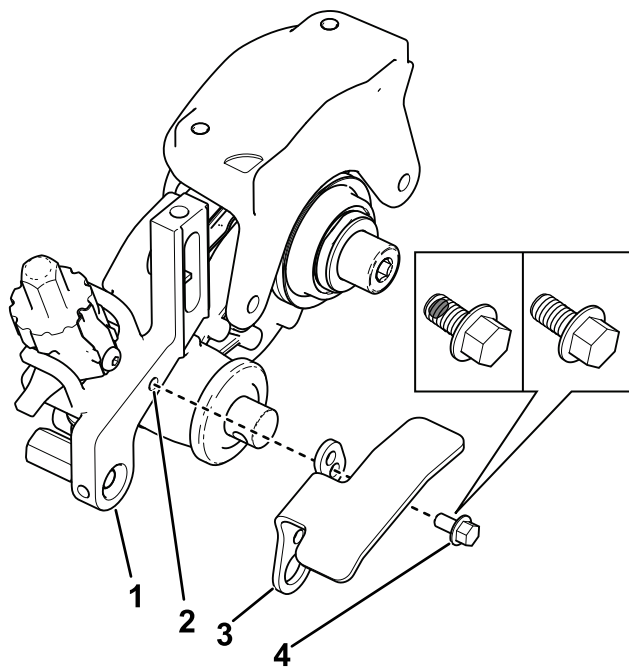
Kun klippeenheter i Greensmaster 3000-serien

Deler som er nødvendige for dette trinnet:

1	Verneplate for gresskurv (venstre)
1	Verneplate for gresskurv (høyre)
2	Flenshodeskruer

Prosedyre

1. Påfør gjengeforseglingsmiddel som kan fjernes på hullet til flenshodeskruen, hvis det ikke er til stede på skruegjengene.
2. Fest verneplaten for gresskurven på klippehøydearmen ([Figur 20](#)).



Figur 20
Høyre side

g349743

- | | |
|-------------------|--|
| 1. Klippehøydearm | 3. Verneplate for gresskurv (høyre) |
| 2. Hull | 4. Flenshodeskrue (vist med eller uten gjengeforseglingmiddel som kan fjernes) |

3. Gjør det samme på motsatt side.

9

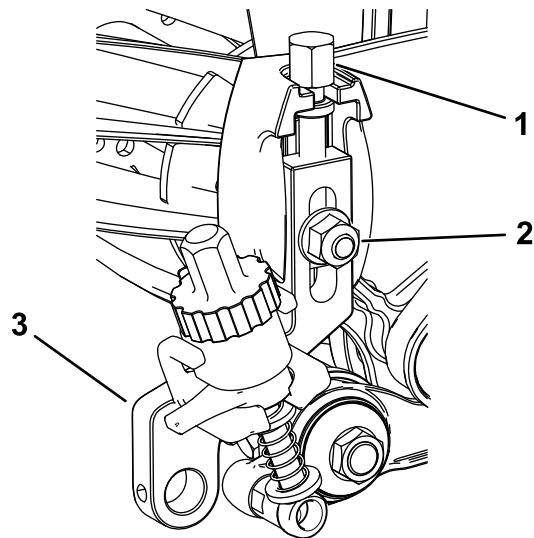
Montere klippehøydebrakettene og fremre valse

Deler som er nødvendige for dette trinnet:

1	Venstre klippehøydebrakett
1	Høyre klippehøydebrakett
2	Skulderbolter
1	Herdet skive

Prosedyre

1. Skru justeringsskruen for klippehøyde som du fjernet tidligere, inn i toppen på klippehøydeenhetene (Figur 21).

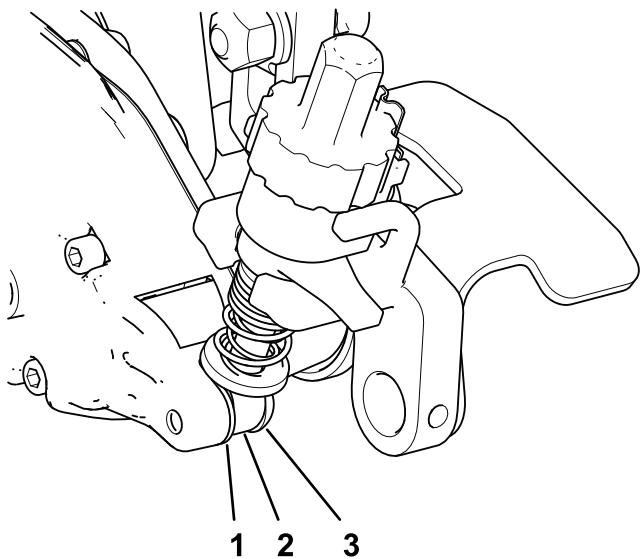


Figur 21

g349744

- | | |
|------------------------------------|-----------------------|
| 1. Justeringsskrue for klippehøyde | 3. Klippehøydebrakett |
| 2. Plogbolt og flenslåsemutter | |

2. Monter klippehøydeenhetene til klippeenhetens sideplater med plogskruen, mutteren og spesialskiven du fjernet tidligere (Figur 21).
3. Påfør et gjengeforseglermiddel med middels styrke (for eksempel blå Loctite® 243) på skulderboltene før du monterer dem på justeringsarmenhetene.
4. På siden til trimsatsdrivhuset plasserer du justeringsarmstangen på klippehøydebrakettene på innsiden av trimsatsdrivhuset og fester den med en skulderbolt og en herdet skive som vist i Figur 22; stram skulderboltene med et moment på 16 til 22 Nm.

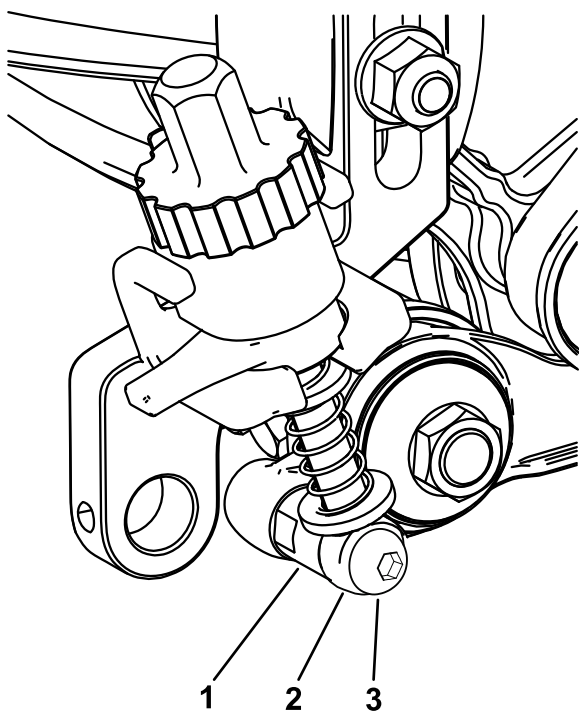


Figur 22

g349746

1. Herdet skive
2. Stang til justeringsarmenhet
3. Skulderbolt

5. På siden av lederullenheten fester du justeringsarmenhetens stangende til lederullenheten ved å montere en skulderbolt gjennom justeringsarmstangen og inn i reguleringsmuffen som vist i Figur 23; stram skulderbolten med et moment på 20 til 26 Nm.

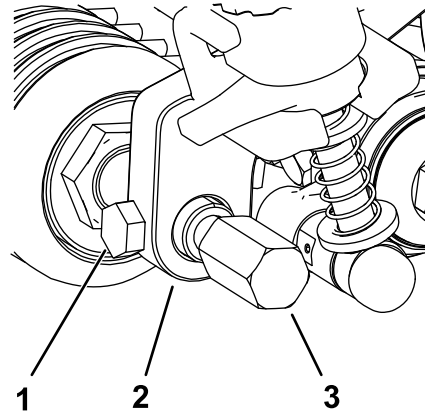


Figur 23

g349745

1. Reguleringsmuffe
2. Stang til justeringsarmenhet
3. Skulderbolt

6. Sett inn og sentrer den fremre valseakselen mellom klippehøydebrakettene, og fest den med de to monteringskruene du fjernet fra de gamle klippehøydebrakettene (Figur 24).



Figur 24

g231793

1. Monteringskruue
2. Klippehøydebrakettenehet
3. Trimsatsvern

7. Fest trimsatsvern på begge sider av fremre valseaksel (Figur 24).
8. Trekk til låsemutteren med et moment på 22 til 24 N·m.

10

Montere trimsatsen

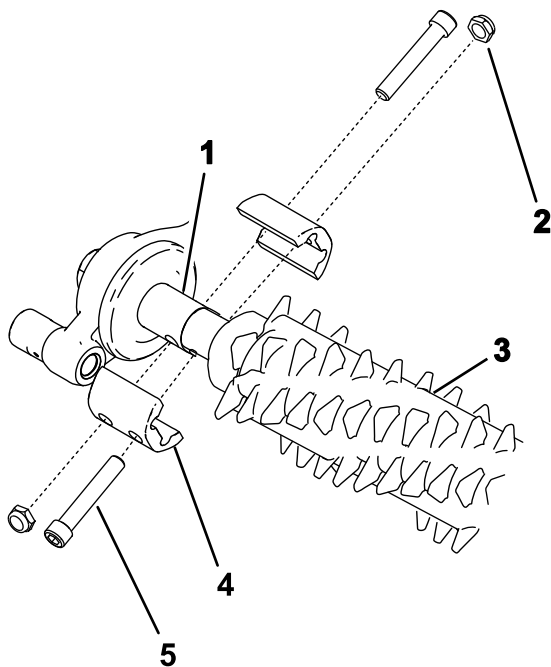
Deler som er nødvendige for dette trinnet:

4	Bolt (¼ x 1½ tomme)
4	Låsemutter
4	Akselklemme
1	Trimsatsspole (bestilles separat)

Prosedyre

1. Anskaff en trimsatsspole som er riktig for dine behov og klippeenheten. Se den følgende listen over trimsatsspoler:
 - 46 cm trimsatskniv, dobbel tupp (modell 04801)
 - 46 cm myk trimsatsbørste (modell 04268)
 - 46 cm stiv trimsatsbørste (modell 04269)
 - 53 cm trimsatskniv, dobbel tupp (modell 04802)
 - 53 cm myk trimsatsbørste (modell 04270)
 - 53 cm stiv trimsatsbørste (modell 04271)

2. Rett inn trimsatsenheten med trimsatsdrivhuset og lederullenheten (Figur 25).



Figur 25

g283516

- | | |
|----------------------|--------------------|
| 1. Drivstyrespindler | 4. Akselklemme (4) |
| 2. Låsemutter (4) | 5. Bolt (4) |
| 3. Trimsatsdrivenhet | |

3. Sørg for at innrettingen av trimsatsen er riktig, og gjør følgende:
 - A. Monter boltene løst for å holde trimsatsenheten på plass.
 - B. Angi klippehøyden og trimhøyden til å være lik.
 - C. Sørg for at trimsatsen er sentrert.

Merk: For å stille inn klippehøyden ser du *brugerhåndboken* for klippeenheten din. Se [Justere trimsatshøyden \(side 16\)](#) for justering av trimsatshøyde.

4. Stram boltene som holder trimmenheten på plass som vist i [Figur 25](#); drei boltene til 5 til 7 Nm.

Viktig: Sørg for at du ikke legger noe sidebelastning på trimsatsen når du strammer boltene og låsemutterne; Hold boksen sentrert og vinkelrett til spolen.

11

Juster trimsatsens fjærkraft

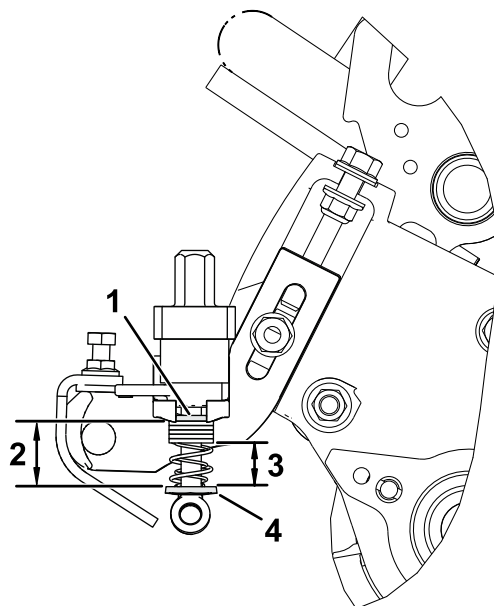
Deler som er nødvendige for dette trinnet:

-	Skive (delenr. 3256-24, ikke inkludert)
---	---

Prosedyre

For oppsett med lav trimmehøyde der ekstra fjærkraft er nødvendig, monter flere skiver (delenr. 3256-24) til øyebolten for å komprimere trimmehøydefjærene ved en lav trimmehøyde.

1. Still inn ønsket klippehøyde for klippeenheten. Se *brugerhåndboken* for klippeenheten.
2. Angi ønsket klippehøyde; se [Justere trimsatshøyden \(side 16\)](#).
3. Påse at den trimsatsjustererne er i den aktive (drifts)posisjonen; se [Transportere maskinen \(side 18\)](#).
4. Mål avstanden mellom skivene (den nåværende fjærlengden) som vist i [Figur 26](#).



Figur 26

g346933

- | | |
|--|--|
| 1. Øvre skive | 3. Ønsket fjærlengde med valgfrie skiver – 19 mm |
| 2. Original fjærlengde (avstand mellom øvre og nedre skiver) | 4. Nedre skive |

5. Trekk fra den ønskede (19 mm) fjærlengden fra den nåværende fjærlengden, og del denne forskjellen med 1,5 mm for å finne ut hvor

mange skiver du må legge til for å oppnå ønsket fjærlengde.

12

Monter den fremre valsen til hjulopphenget

Deler som er nødvendige for dette trinnet:

-	Trekkoblingssett og skjøteledning for Greensmaster 3120-, 3150- og 3250-maskiner (bestilles separat)
---	--

Prosedyre

Noen maskiner krever et trekkoblingssett og forlengelseskoblinger når du monterer dette universelle trimsattssettet. Se den følgende listen og monteringsinstruksjonene.

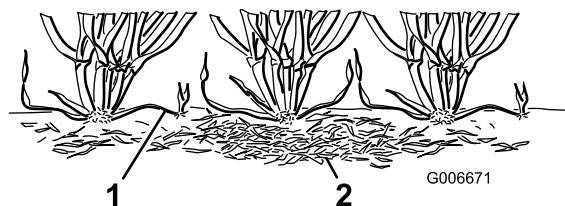
- Greensmaster 3120- eller 3150-trekkenheter fra før 2018 har valseaksler med fine gjenger og krever trekkoblingssett (delenr. 106-2643).
- Greensmaster 3120- eller 3150-trekkenheter fra etter 2018 har valseaksler med grove gjenger og krever trekkoblingssett (delenr. 138-4976).
- Greensmaster 3250-trekkenheter krever et trekkoblingssett (delenr. 112-9248) per klippeenhet.

Bruk

Innledning

Trimmingen utføres i torvlaget over jordnivået. Trimmingen stimulerer vertikal vekst av gressplanter, reduserer korn og kapper gressutløpere for et tettere torvlag. Trimming produserer en mer ensartet og tettere spilleoverflate for hurtigere og påliteligere golfballytelse.

Trimming er ikke en erstatning for vertikalklipping. Vertikalklipping er generelt en tyngre og mer periodisk behandling som kan midlertidig skade spilleoverflaten, mens trimming er en mer rutinepreget og lettere behandling som er utformet for å stelle torven.



Figur 27

1. Gressutløpere (stoloner) 2. Halm

Trimsattsbørstene er mindre påtrengende enn vanlige børstekniver når de justeres til lett kontakt med torvlaget. Børsting kan være gunstigere for de som dyrker dverggress, siden disse gresstypene har et mer loddrett vekstmønster og ikke fyller så godt ut med horisontal vekst. Børster kan skade gresstråenes vev hvis de er innstilt slik at de trenger for dypt inn i torvlaget.

Trimmekniver skal ikke bryte gjennom jord. De er effektive når det kommer til å klippe av utløpere og fjerne halm.

Ettersom trimmingen skader bladvevet, bør trimming unngås i perioder med mye belastning. Kaldsesongarter, som krypende bøyd gress og årlig blått gress, bør ikke trimmes i perioder med høy varme (og luftfuktighet) i løpet av midtsommeren.

Mange faktorer spiller inn på trimmeytelsen, inkludert:

- årstiden (dvs. vekstperioden) og værmønsteret
- Den generelle tilstanden til hver eng
- hvor ofte trimming/klipping skjer – både hvor mange klippinger hver uke, og hvor mange lengder per klipping
- Klippehøydeinnstillingen på hovedsylinderen
- Høyde-/dybdeinnstillingen på sylindertrimmeren
- Hvor lenge sylindertrimmeren har vært i bruk på denne engen
- Gresstypen på engen

- Generelt driftsprogram for engen (dvs. irrigasjon, gjødsling, bruk av spreder, lufting av gresset, for mye såing osv.)
- Trafikk
- Stressperioder (dvs. høye temperaturer, høy luftfuktighet, uvanlig mye trafikk)

Disse faktorene kan variere fra eng til eng. Inspiser gressområdene regelmessig og endre trimmingen etter behov.

Ulike trimsatsakselheter er tilgjengelige. Avstanden på 13 mm gjør det mulig å trimme litt lavere for å klippe gressutløpere uten å tynne ut gresset for mye. Ved å fjerne avstandsstykker og legge til kniver, eller legge til avstandsstykker og fjerne kniver, kan du justere avstanden mellom trimsatsen til 6 eller 19 mm.

Merk: Trim med 6 mm mellomrom mellom knivene i perioder med rask vekst (vår og forsommer) slik at det øverste laget i torvlaget tynnes ut. Trim med 19 mm mellomrom mellom knivene i perioder med lite vekst (sensommer, høst og vinter). Under perioder med høy belastning kan det skade gresset å bruke sylindertimsatsen.

Merk: Bruk av trimsatsspolen på feil måte, eller aggressiv trimming (dvs., for dyp eller hyppig trimming), kan belaste gresset unødvendig, og føre til alvorlig skade på gresset. Bruk trimsatsen forsiktig.

Merk: Fortsett å endre klipperetning hver gang du bruker trimsatsen. Dette øker effekten til trimmingen.

Merk: Kjør trimsatsen i en rett linje så ofte som mulig. Vær forsiktig når du svinger en trimsats i bruk.

Justere trimsatshøyden

Merk: Merk at hvis du bruker trimsatsen på en eFlex-trekkenhet, vil trimsatsen gjøre at trekkenhetens batteri tømmes raskere enn hvis den kjørte uten trimsatsen. Jo dypere ned i gresset du stiller inn trimsatsen, desto mer strøm krever den og desto raskere bruker maskinen opp batteriladningen.

Bruk følgende skjema, tall og prosedyrer for å stille inn trimsatsens høyde/dybde.

Tabell for trimhøyde og trimdybde

antall avstandsstykker på bakre valse som er påkrevd	klippehøyde	Trimme høydeområde
0	1,5 mm	0,8 til 1,5 mm
	3,0 mm	1,5 til 3,0 mm
	4,8 mm	2,3 til 4,8 mm
	6,4 mm	3,0 til 6,4 mm
1	7,9 mm	3,8 til 7,9 mm
	9,7 mm	4,6 til 9,7 mm
2	11,2 mm	5,3 til 11,2 mm
	12,7 mm	6,4 til 12,7 mm
3	15,9 mm*	9,4 til 15,9 mm
4	19,1 mm +	12,7 til 19,1 mm

Merk: Den maksimale klippehøyden for skyveggressklippere med universalt trimsatsdriftssett installert, er 12,7 mm.

*Bruk trimmesettet for høy klippehøyde (delenr. 133-9110)

+Bruk trimmesettet for høy klippehøyde (delenr. 133-9110) og lengre, bakre bolter (delenr. 135-6385)

Klargjøre klippeenheten

1. Påse at valsene er rene. Parker maskinen på en jevn arbeidsoverflate.
2. Bruk tabellen for trimhøyde og trimdybde for å fastslå antallet bakre valseavstandsstykker for å oppnå ønsket trimme høyde/-dybde.

Merk: Trimmesettet for høy klippehøyde inkluderer seks bakre avstandsstykker og fire lengre, bakre valsebolter.

For oppsett med to eller tre bakre avstandsstykker bruker du de lengre skruene som er inkludert i det valgfrie trimmesettet for klippehøyde (delenr. 133-9110) i stedet for standardskruene.

For oppsett med fire bakre avstandsstykker må du bestille lengre, bakre bolter (delenr. 135-6385).

3. Still inn klippehøyden til hovedspolen.

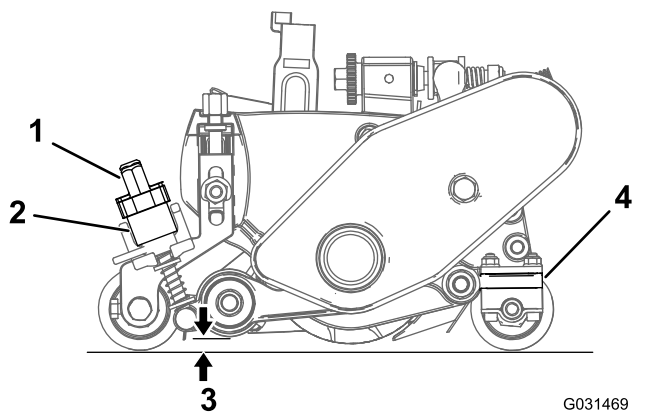
Justere trimsatshøyden

1. Bruk tabellen for trimhøyde og trimdybde for å bestemme posisjonen som er nødvendig for å angi ønsket trimhøyde/trimdybde. Hev eller senk trimmespolen som følger:

Viktig: Ikke still inn trimsatsen lavere enn halve klippehøyden – opptil 13 mm. Du kan justere trimsatsen 0 til 6 mm under klippehøyden etter dette.

Viktig: Hvis du stiller inn trimsatsen høyere enn klippehøyden, kan utilsiktet kontakt mellom trimsatsen og kurven forekomme når du bruker HURTIG-OPP-HENDELSTILLING. Du må aldri stille inn trimsatsen høyere enn klippehøyden i DRIFTSstilling.

2. Roter hurtig-opp-hendelen (Figur 28) til DRIFTSstilling (hendelen peker mot fremre del av klippeenheten).



Figur 28

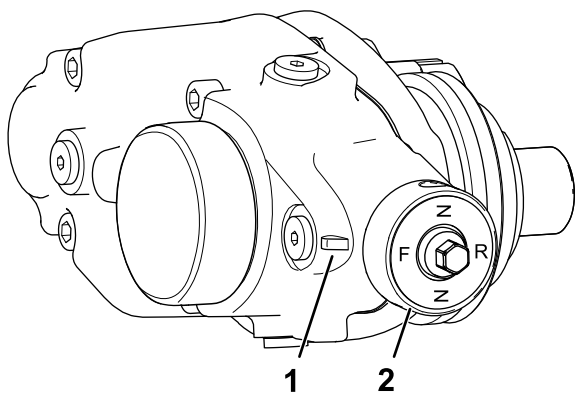
G031469
g031469

- | | |
|--|--|
| 1. Høydejusteringsknott | 3. Trimsatshøyde |
| 2. Hurtig-opp-hendel (vist i TILKOBLET stilling) | 4. Antall avstandsstykker for bakre valse (under sideplateskive) |

- Mål avstanden fra laveste tupp av trimsatsspolen til arbeidsflaten på enden av trimsatsspolen (Figur 28). Vri høydejusteringsknotten (Figur 28) for å heve og senke tuppen på trimmekniven til ønsket høyde.
- Gjenta trinn 3 på motsatt side av trimsatsen, og kontroller deretter innstillingen på siden du utførte prosedyren på først. Den målte høyden på hver ende av trimsatsspolen skal være identisk. Hvis den målte høyden på hver ende av trimsatsen er forskjellig, roterer du justeringsknotten til de er identiske.

Skifte trimsatsretning

Trimsatsen har tre innstillinger: NØYTRAL (N), FREMVER (F), og REVERS (R). Når du skal endre retning på trimsatsett, dreier du knotten på enden av trimsatsdrivhuset og innretter ønsket stilling med justeringshakk.



Figur 29

g299663

- | | |
|-------------------|----------|
| 1. Justeringshakk | 2. Knott |
|-------------------|----------|

Teste trimsatsytelse

Viktig: Feil eller for aggressiv bruk av trimsatsen (dvs. for dyp eller for ofte trimming) kan forårsake unødvendig belastning på gresset og føre til alvorlig skade. Bruk trimsatsen forsiktig.

FARE

Kontakt med spolene eller andre bevegelige deler kan føre til personskader.

- Før du foretar justeringer på klippeenheten, koble fra klippeenheten, sett på parkeringsbremsen, slå av motoren og vent til alle bevegelige deler har stoppet.
- Hold hender og klær borte fra spolene eller andre bevegelige deler.

For å fastsette korrekt innstilling av høyde/dybde gjør du følgende:

- Still inn spoleklipperen til klippehøyden som vanligvis brukes uten en spoletrimmer.
- Still inn trimsatsspolen til klippehøydeinnstillingen over valsenivået.
- Still inn trimsatsbørsten til samme klippehøydeinnstilling som over valsen.

Merk: Juster trimsatsbørsten (opp eller ned) i trinn på 0,25 mm for å unngå utilsiktet skade på gressdekket.

- Kryss engen du tester på, senk deretter trimsatsspolen med halvparten av valsenivået, og kryss engen på nytt.

Merk: Hvis du for eksempel vil ha en klippehøyde på 3,2 mm, stiller du inn trimsatsspolen til 1,6 mm over valsen.

- Sammenlign resultatene.

Merk: Den første innstillingen (der trimsatsinnstillingen ble justert til klippehøydeinnstillingen over valsenivå) vil ha fjernet mye mindre gress og torv enn med den andre innstillingen.

- Undersøk testgreenen to eller tre dager etter første trimming for generell tilstand eller skade. Hvis områdene som er trimmet blir gule eller brune, og områdene som ikke er trimmet er grønne, har trimmingen vært for aggressiv.

Merk: Fargen på gresset endres når du bruker trimsatsspolen. Med litt erfaring (og nøye undersøkelse) kan den som passer på greenen, bedømme om den aktuelle trimmingen er egnet for den bestemte plenen etter fargen den får.

Fordi trimsatsspolen retter opp gresset og fjerner torv, er klippekvaliteten annerledes uten trimsatsen. Denne virkningen er mest merkbar de første gangen du bruker trimsatsen på engen.

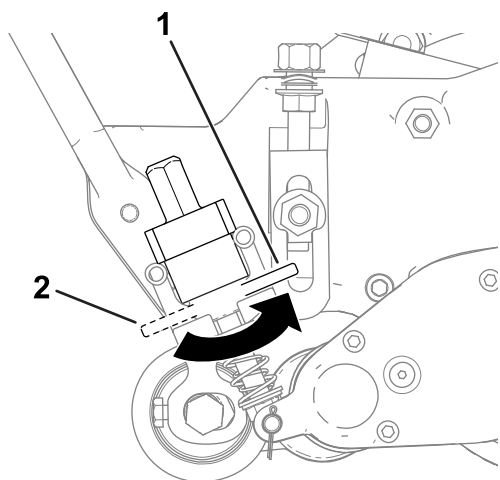
Merk: Når du klipper plenen mange ganger (dobbel og trippel klipping), vil trimsatsen penetrere dypere ved hver etterfølgende klipping. Det anbefales ikke å klippe flere ganger.

Etter at du har testet trimsatsens ytelse på en testgreen og har oppnådd tilfredsstillende resultat, kan du begynne å bruke trimsatsen på spillegreener. Hver enkelt green responderer imidlertid forskjellig på trimming. I tillegg endrer vekstforholdene seg kontinuerlig. Inspiser det trimmede gresset ofte og juster trimmeprosedyren så ofte som nødvendig.

Transportere maskinen

Når du vil klippe uten trimsatsen, eller har behov for å transportere maskinen, flytt hurtig-opp-hendel til TRANSPORT-stilling (Figur 30).

Merk: Dette flytter trimsatsspolen til hevet stilling.



Figur 30

g287375

1. TRANSPORTSTILLING

2. DRIFT-stilling

Vedlikehold

Skifte girolje

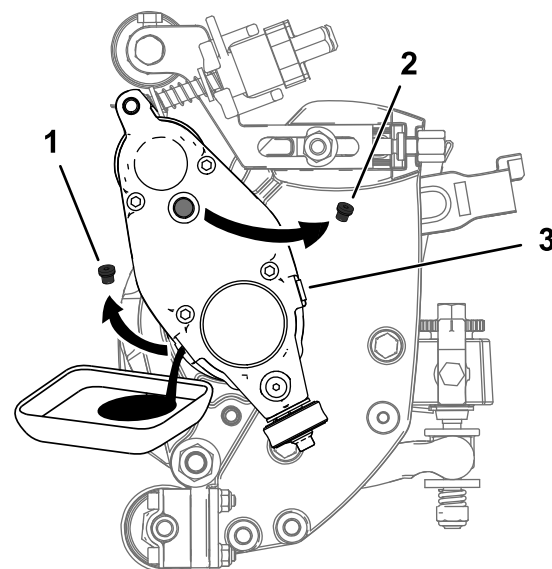
Serviceintervall

Etter de 100 første timene

Hver 500. time / årlig (det som kommer først)

1. Rengjør utvendige overflater på trimsatshuset.

Viktig: Påse at det ikke er smuss eller gress på utsiden av trimsatshuset. Hvis det kommer rusk inn på innsiden av trimsatsen, kan det medføre skade på girkassen.
2. Løsne tappepluggen i bunnen av huset (Figur 33).
3. Fjern påfyllingspluggen på siden av huset og løsne luftepluggen på toppen slik at luft kan slippe ut (Figur 33).
4. Plasser en egnet beholder under oljetappingsporten for å fange opp tappet olje.
5. Tipp klippeenheten vertikalt til tappeåpningen er helt nede, for å sikre at den er fullstendig tømt (Figur 31).

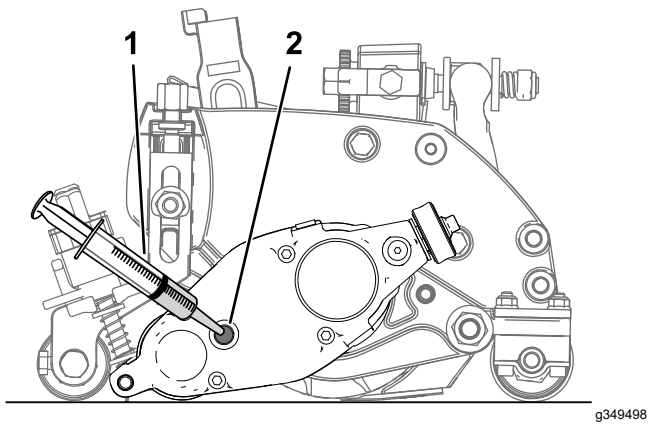


Figur 31

g349499

1. Fjern tappepluggen fra tappeåpningen.
2. Fjern påfyllingspluggen fra påfyllingsåpningen.
3. Løsne lufteventilpluggen.
6. Vipp klippeenheten frem og tilbake for å sikre at den tømmes helt. Når klippeenheten er fullstendig tømt for olje, plasserer du den på et jevnt underlag.
7. Sett på plass tappepluggen.

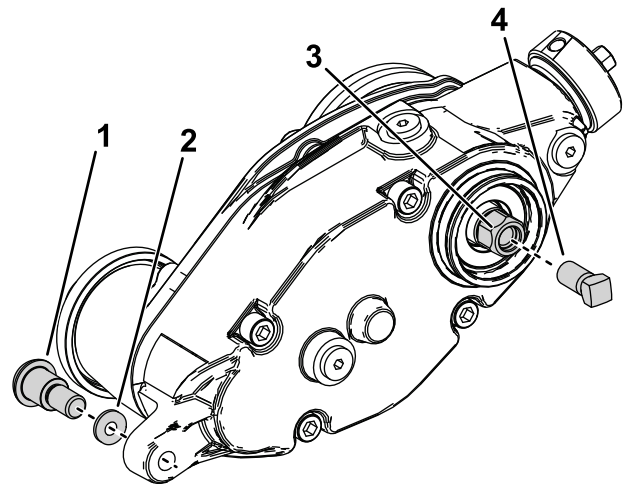
8. Bruk en sprøyte (delenr. 137-0872) til å fylle drivhuset med 50 cc 80-90W-olje.



Figur 32

1. Sprøyte med 50 cc for 80-90W-olje
2. Påfyllingsåpning

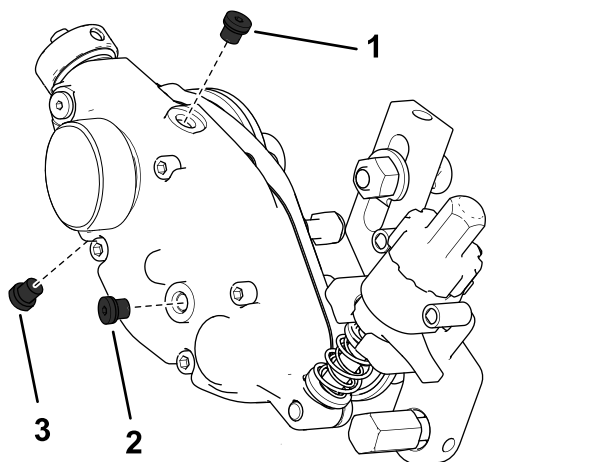
2. Fjern klemboltene som kobler trimsatsen til styreboksen ([Figur 34](#)).
3. Fjern skulderboltene og den herdede skiven som kobler trimsatsdrivhuset til justeringsarmene ([Figur 34](#)).



Figur 34

1. Skulderbolt
2. Herdet skive
3. Sekskanthodebolt for trimsatsdrev
4. Forsterkningskrue

9. Sett i påfyllingspluggen og stram til lufteventilpluggen.
10. Trekk til pluggene med et moment på 3,62–4,75 Nm.



Figur 33

Venstre side vist

1. Lufteventilplugg
2. Fylleplugg
3. Tappeplugg

4. Hold spolen fast for fjerning. Se [Holde spolen fast for fjerning av gjengede innsatser \(side 20\)](#).
5. Monter forsterkningskruen (delenr. 1–803022 – selges separat) på de innvendige gjengene på trimsatsenhetens sekskanthodebolt og stram til 13,5 Nm som vist i [Figur 34](#).
6. Fjern trimsatsdrivhuset fra klippespolen ved å vri trimsatsenhetens sekskanthodebolt med ([Figur 34](#)).

Viktig: Hvis trimsatsdrivhuset er montert på høyre side av klippeenheten, vri trimsatsenhetens sekskanthodebolt mot klokken (høyregjenget) for å fjerne drivhusakselen fra klippeenheten.

Viktig: Hvis trimsatsdrivhuset er montert på venstre side av klippeenheten, vri trimsatsenhetens sekskanthodebolt med klokken (venstregjenget) for å fjerne drivhusakselen fra klippeenheten

Viktig: Du må bruke en sekspunkts sokkel med tungt borerør.

Fjerne trimsatsdrevhuset

Merk: Behold alle demonterte deler for senere montering med mindre annet er angitt.

Viktig: Hvis du har problemer med å fjerne trimsatsdrivhuset, se [servicehåndboken for trekkenheten](#) eller kontakt din autoriserte Toro-distributør.

1. Ta lokket av trimsatsen.

Rengjøre trimmespolen

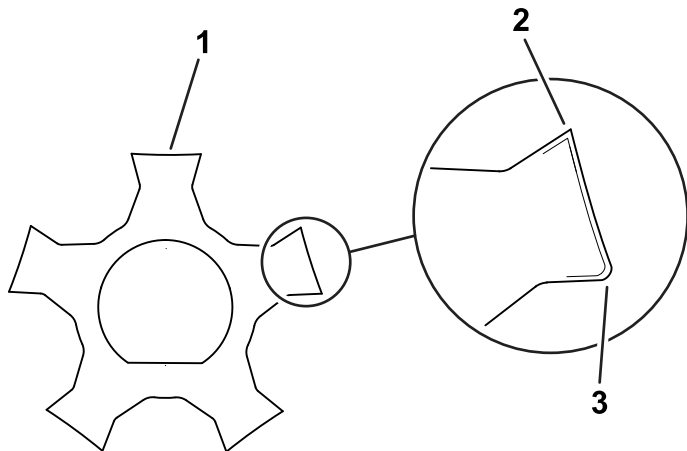
Serviceintervall: Etter hver bruk

Rengjør trimmespolen etter bruk ved å sprøyte vann på den. Ikke rett vannstrålen direkte på trimsatsens

lagerpakninger. Ikke la trimsatsvalsen stå i vann slik at komponentene ruster.

Undersøke knivbladene

Serviceintervall: For hver bruk eller daglig



Figur 35

g287987

1. Trimmekniv
2. Skarpe egger
3. Sløve (avrundet) egger

Undersøk trimmespoleknivene regelmessig for slitasje eller skade. Rett ut bøyde kniver med en tang. Skift ut slitte kniver og trekk til låsemutrene med et moment på 42 til 49 Nm. Når du kontrollerer knivene, sjekk at mutterne på høyre og venstre side av knivakselen sitter godt fast.

Merk: Hvis du bruker kniver av fjærstål, må du fjerne trimsatsspolen når én side av kniven er slitt, dreie den 180°, og montere den slik at siden som ikke er slitt, er vendt i roteringsretningen.

Merk: Fordi trimmeren kanskje fører mer rusk (som skitt og sand) inn i klippeenheten enn hva spolen vanligvis ville vært utsatt for, må du oftere kontrollere motstålet og hovedspolen for slitasje. Dette er spesielt viktig i sandjord og/eller når trimsatsen er stilt til penetrering.

Holde fast spolen

⚠ ADVARSEL

Klippeenhetens spolekniver er skarpe og kan amputere hender og føtter.

- Hold hendene og føttene utenfor spolen.
- Sjekk at spolen holdes fast før du utfører service på den.

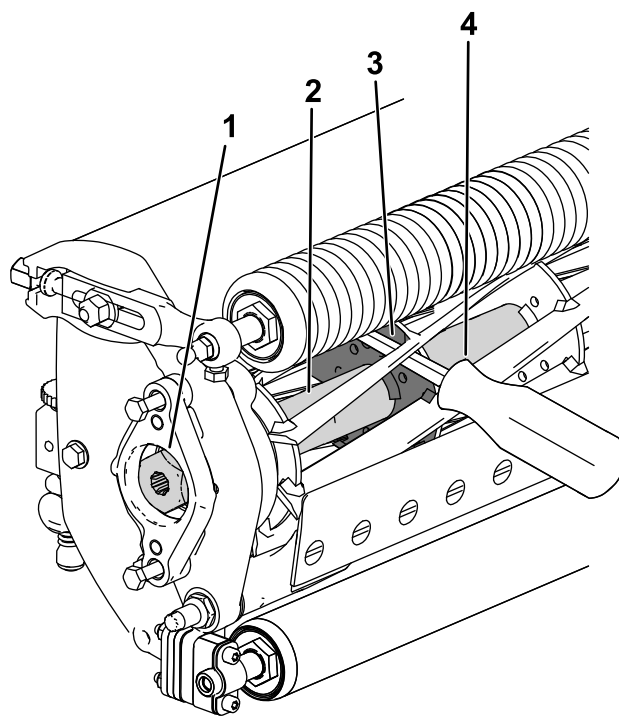
Holde spolen fast for fjerning av gjengede innsatser

1. Vipp opp klippeenheten, slik at du får tilgang til bunnen av spolen.
2. Sett inn et brekkjern med langt håndtak (anbefalt $\frac{3}{8}$ x 12 tommer med skrutrekkerhåndtak) gjennom bunnen av klippespolen og nærmest den siden av klippeenheten som skal strammes (Figur 36).
3. Plasser brekkjernet mot spolestøtteplatens sveiseside (Figur 36).

Merk: Sett brekkjernet inn mellom toppen av spoleakselen og baksiden av de to spoleknivene, slik at spolen ikke beveger seg.

Viktig: Kniveggene må ikke berøre brekkjernet, da dette kan skade kniveggen og/eller forårsake høy kniv.

Viktig: Innlegget på venstre side av klippeenheten er venstregjengen. Innlegget på høyre side av klippeenheten er høyregjengen.



Figur 36

g280339

1. Gjengen innsats for fjerning
2. Spoleaksel
3. Spolestøtteplatens sveiseside
4. Brekkjern

4. Hvil brekkjernets håndtak mot valsen.
5. Fullfør fjerningen av den gjengede innsatsen samtidig som du passer på at brekkjernet forblir på plass. Fjern så brekkjernet.

6. Senk klippeenheten til den hviler på valsene.

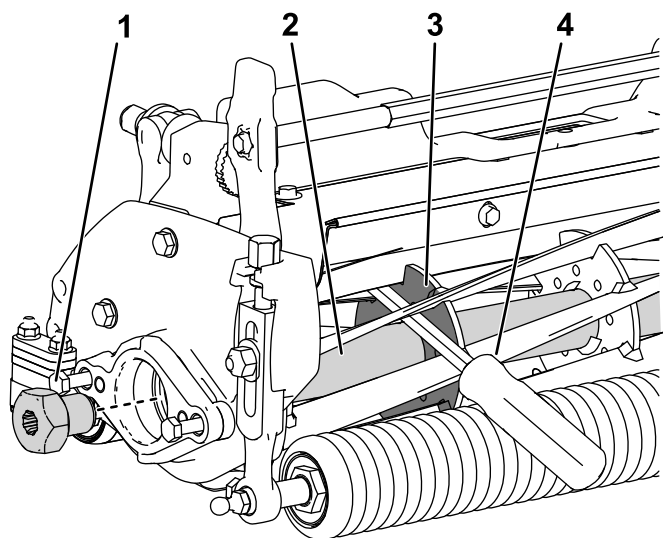
Hold fast spolen mens du monterer de gjengede innsatsene

1. Sett inn et brekkjern med langt håndtak (anbefalt $\frac{3}{8}$ x 12 tommer skrutrekkerhåndtak) gjennom fremsiden av klippespolen og nærmest den siden av klippeenheten som skal strammes (Figur 37).
2. Plasser brekkjernet mot spolestøtteplatens sveiseside (Figur 37).

Merk: Sett brekkjernet inn mellom toppen av spoleakselen og baksiden av de to spoleknivene, slik at spolen ikke beveger seg.

Viktig: Kniveggene må ikke berøre brekkjernet, da dette kan skade kniveggen eller forårsake høyt blad.

Viktig: Innlegget på venstre side av klippeenheten er venstregjenget. Innlegget på høyre side av klippeenheten er høyregjenget.



g280287

Figur 37

- | | |
|----------------------------------|-----------------------------|
| 1. Gjenget innsats for montering | 3. Støtteplatens sveiseside |
| 2. Spoleaksel | 4. Brekkjern |

3. Hvil brekkjernets håndtak mot valsene.
4. Følg installasjonsinstruksjonene for de gjengede innleggene for å installere dem mens du holder brekkjernet på plass. Drei innleggene som anbefalt.
5. Fjern brekkjernet.

Notat:

Notat:

Sammenstillingserklæring

The Toro Company, 8111 Lyndale Ave. South, Bloomington, MN, USA erklærer at følgende enheter er i samsvar med følgende direktiver, når de er montert i henhold til de medfølgende instruksjonene for bestemte Toro-modeller som indikert i den relevante samsvarserklæringen.

Modellnr.	Serienr.	Produktbeskrivelse	Fakturabeskrivelse	Generell beskrivelse	Direktiv
04648	321000000 og oppover og oppover	Universelt trimsatsdriftssett for seriene Greensmaster Flex 1800 og 2100, eFlex 1800 og 2100 eller Greensmaster 3000-serien med DPA-klippeenheter	UNIV GROOMER DRIVE, NEWGEN DPA GREENS CU	Drivsystem for trimsats	2006/42/EF

Relevant teknisk dokumentasjon er utarbeidet i henhold til kravene i del B av vedlegg VII til direktiv 2006/42/EF.

Vi påtar oss å overføre, som svar på henvendelser fra nasjonale myndigheter, relevant informasjon om dette delvis fullførte maskineriet. Informasjonen vil bli overført elektronisk.

Maskineriet skal ikke tas i bruk før det er integrert i godkjente Toro-modeller som indikert på tilknyttede samsvarserklæringer og i samsvar med alle instruksjoner. Når dette er tilfelle, kan det erklæres i samsvar med alle relevante direktiver.

Godkjent:



Tom Langworthy
Teknisk sjef
8111 Lyndale Ave. South
Bloomington, MN 55420, USA
September 29, 2022

Autorisert representant:

Marcel Dutrieux
Manager European Product Integrity
Toro Europe NV
Nijverheidsstraat 5
2260 Oevel
Belgium

UK Declaration of Incorporation

The Toro Company, 8111 Lyndale Ave. South, Bloomington, MN, USA erklærer at følgende enheter er i samsvar med følgende direktiver, når de er montert i henhold til de medfølgende instruksjonene for bestemte Toro-modeller som indikert i den relevante samsvarserklæringen.

Modellnr.	Serienr.	Produktbeskrivelse	Fakturabeskrivelse	Generell beskrivelse	Direktiv
04648	321000000 og oppover og oppover	Universelt trimsatsdriftssett for seriene Greensmaster Flex 1800 og 2100, eFlex 1800 og 2100 eller Greensmaster 3000-serien med DPA-klippeenheter	UNIV GROOMER DRIVE, NEWGEN DPA GREENS CU	Drivsystem for trimsats	S.I. 2008 nr. 1597

Relevant teknisk dokumentasjon er utarbeidet som nødvendig i henhold til plan 10 i S.I. 2008 nr. 1597.

Vi påtar oss å overføre, som svar på henvendelser fra nasjonale myndigheter, relevant informasjon om dette delvis fullførte maskineriet. Informasjonen vil bli overført elektronisk.

Maskineriet skal ikke tas i bruk før det er integrert i godkjente Toro-modeller som indikert på tilknyttede samsvarserklæringer og i samsvar med alle instruksjoner. Når dette er tilfelle, kan det erklæres i samsvar med alle relevante forskrifter.

This declaration has been issued under the sole responsibility of the manufacturer.
The object of the declaration is in conformity with relevant UK legislation.



Tom Langworthy
Teknisk sjef
8111 Lyndale Ave. South
Bloomington, MN 55420, USA
September 29, 2022

Autorisert representant:

Marcel Dutrieux
Manager European Product Integrity
Toro U.K. Limited
Spellbrook Lane West
Bishop's Stortford
CM23 4BU
United Kingdom

Personvernerklæring for EØS/Storbritannia

Slik bruker Toro personopplysningene dine

Toro Company («Toro») respekterer ditt personvern. Når du kjøper våre produkter, kan vi samle inn personopplysninger om deg, enten direkte fra deg eller via den lokale Toro-avdelingen eller -forhandleren. Toro bruker disse opplysningene for å innfri kontraktsfestede forpliktelser – slik som å registrere garantien din, behandle garantikravet ditt eller kontakte deg i tilfelle en produkttilbakekalling – og til legitime forretningsformål – slik som å måle kundetilfredshet, forbedre produktene våre og utstyre deg med produktinformasjon som kan være av interesse. Toro kan dele personopplysningene dine med våre datterselskaper, forhandlere eller andre forretningspartnere i forbindelse med disse aktivitetene. Vi kan også oppgi personopplysninger når dette kreves under loven eller i forbindelse med salg, kjøp eller sammenslåing av en virksomhet. Vi vil ikke selge personopplysningene dine til andre selskaper for markedsføringsformål.

Bevaring av personopplysninger

Toro vil bevare dine personopplysninger så lenge som det er relevant for de ovennevnte formålene og i samsvar med lovfestede krav. Hvis du vil ha mer informasjon om gjeldende bevaringsperioder, kan du kontakte legal@toro.com.

Toros forpliktelse til sikkerhet

Personopplysningene dine kan behandles i USA eller et annet land som kan ha mindre strenge personvernlover enn landet du er bosatt i. Når vi overfører opplysningene dine utenfor landet du er bosatt i, vil vi iverksette lovfestede, påbudte tiltak for å sikre at det er på plass skikkelige vern som beskytter opplysningene dine og sikrer at de behandles sikkert.

Tilgang og korrigering

Du kan ha retten til å korrigere eller gjennomgå personopplysningene dine eller motsette deg eller begrense behandlingen av opplysningene dine. For å gjøre dette må du kontakte oss på e-post på legal@toro.com. Hvis du har bekymringer om hvordan Toro har behandlet personopplysningene dine, oppfordrer vi deg til å ta dette opp direkte med oss. Vær oppmerksom på at bosatte i Europa har retten til å klage til det lokale datatilsynet.



Toro-garantien

To år eller 1500 timer begrenset garanti

Betingelser og inkluderte produkter

Toro Company garanterer at ditt kommersielle Toro-produkt («produktet») er uten feil i materialer eller håndverk i to år eller 1500 driftstimer*, avhengig av hva som inntreffer først. Denne garantien gjelder alle produkter, med unntak av luftemaskiner (se separate garanti-klæringer for disse produktene). Der det finnes berettigede forhold, vil vi reparere produktet uten ekstra kostnad for deg, inkludert diagnostikkutstyr, arbeid, deler og transport. Denne garantien tar effekt på den dato som produktet leveres til kunden.
* Produkt utstyrt med timeteller.

Instruksjoner for å innhente garantitjenester

Du er ansvarlig for å underrette distributøren eller den autoriserte forhandleren av kommersielle produkter om hvem du kjøpte produktet av, straks du tror at det foreligger et berettiget forhold. Hvis du trenger hjelp med å finne en distributør eller autorisert forhandler av kommersielle produkter, eller hvis du har spørsmål ang. dine garantirettigheter eller ansvar, kan du kontakte:

Toros serviceavdeling for kommersielle produkter
8111 Lyndale Avenue South
Bloomington, MN 55420-1196, USA

+1-952-888-8801 eller +1-800-952-2740
E-post: commercial.warranty@toro.com

Eierens ansvar

Som eier av produktet er du ansvarlig for nødvendig vedlikehold og justeringer som beskrives i *brukerhåndboken*. Reparasjoner for produktproblemer forårsaket av at man ikke har utført nødvendig vedlikehold og justeringer dekkes ikke av denne garantien.

Elementer og betingelser som ikke inkluderes

Ikke all produktsvikt eller feilfunksjon som finner sted i løpet av garanti-perioden er et resultat av defekter i materialene eller håndverket. Denne garantien dekker ikke følgende:

- Produktsvikt som er et resultat av at man ikke har brukt originale Toro-deler ved utskiftninger, eller fra montering og bruk av tilleggsutstyr eller endret tilbehør som ikke kommer fra Toro.
- Produktsvikt som er et resultat av at man ikke har utført anbefalt vedlikehold og/eller justeringer.
- Produktsvikt som er et resultat av at man har brukt produktet på en grov, uaktsom eller uforsiktig måte.
- Deler som er forbruksdeler gjennom bruk som ikke er defekte. Eksempler på deler som anses som forbruksdeler, eller som brukes opp, under normal drift av produktet er, men er ikke begrenset til, bremseklosser og bremsebelegg, clutchbelegg, knivblad, spoler, valser og lagre (tettet eller smurt), motstål, tennplugg, styrehjul og lagre, dekk, filtre, remmer og enkelte sprøyteteler som diafragma, munnstykker, strømningsmålere og kontrollventiler.
- Feil forårsaket av utenforliggende krefter, inkludert, men ikke begrenset til, vær, lagringsprosedyrer, kontaminering, eller bruk av ikke-godkjente drivstoff, kjølevæsker, smøremidler, tilsetningsstoffer, gjødsel, vann eller kjemikalier.
- Feil eller ytelsesproblemer på grunn av drivstoffbruk (f.eks. bensin, diesel eller biodiesel) som ikke samsvarer med de respektive bransjestandardene.
- Normal støy, vibrasjon, slitasje og forringelse. «Vanlig slitasje» inkluderer, men er ikke begrenset til, skade på seter pga. slitasje eller slipevirkning, slitte, lakkerte overflater, oppskrapte merker eller vinduer.

Andre land enn USA og Canada

Kunder som har kjøpt Toro-produkter som er eksportert fra USA eller Canada bør ta kontakt med sin Toro-distributør (forhandler) for å få garantipoliser for ditt land, din provins eller din delstat. Hvis du av noen grunn er misfornøyd med din forhandlers tjenester eller har vanskeligheter med å skaffe deg informasjon om garantien, ta kontakt med et lokalt autorisert servicesenter.

Deler

Deler som skal skiftes ut som en del av nødvendig vedlikehold, er garantert for perioden opptil tidspunktet for utskiftningen av delen. Deler som skiftes ut under garantien, dekkes i gyldighetsperioden for garantien til originalproduktet og blir Toros eiendom. Toro vil ta den siste avgjørelsen om å reparere eventuelle eksisterende deler eller montere eller erstatte den. Toro kan bruke fabrikkreparerte deler for garanti-reparasjoner.

Garanti for dypsyklus- og litiumionbatterier

Dypsyklus- og litiumionbatterier har et begrenset antall kilowattimer de kan levere i løpet av levetiden. Bruks-, lade- og vedlikeholdsteknikker kan forlenge eller forkorte den totale levetiden til batteriet. Etter hvert som batteriene i dette produktet brukes, vil mengden med faktisk arbeid mellom ladeintervallene minke sakte, men sikkert til batteriet er helt brukt opp. Skifte ut oppbrukte batterier, på grunn av normalt forbruk, er produkteiers ansvar. Merk – (kun litiumionbatterier): Se batterigarantien for mer informasjon.

Livstidsgaranti på veivaksel (kun ProStripe 02657-modellen)

En ProStripe som er utstyrt med ekte Toro-friksjonsskive og sveivisker knivbremseclutch (integreert knivbremseclutch (Blade Brake Clutch – BBC) + friksjonsskiveenhet) som originalutstyr, og brukes av den opprinnelige kjøperen i samsvar med anbefalte drifts- og vedlikeholdsprosedyrer, dekkes av en livstidsgaranti mot bøying av motorens veivaksel. Maskiner utstyrt med spennskiver, knivbremseclutchenheter (Blade Brake Clutch – BBC) og andre slike enheter dekkes ikke av livstidsgarantien for veivakselen.

Vedlikehold foretas for eiers regning

Trimming av motor, smøring, rengjøring og lakkering, utskifting av filtre, kjølevæske og utføring av anbefalt vedlikehold, er noen av de normale tjenestene som Toro-produkter forutsetter må foretas for eiers regning.

Generelle betingelser

Reparasjon av en autorisert Toro-distributør eller -forhandler, er ditt eneste rettsmiddel under denne garantien.

Toro Company er ikke ansvarlig for indirekte, tilfeldig eller betingede skader i forbindelse med bruken av Toro-produkter som dekkes av denne garantien, inkludert eventuelle kostnader eller utgifter med å erstatte utstyr eller tjenester i løpet av rimelige perioder med feilfunksjon eller uten bruk i påvente av fullføring av reparasjoner under denne garantien. Bortsett fra utslippsgarantien som det vises til nedenfor, hvis den gjelder, er det ingen andre uttrykkelige garantier. Alle impliserte garantier om salgbarhet og egnethet til bruk er begrenset til varigheten av denne uttrykkelige garantien.

Noen stater tillater ikke utelatelse av tilfeldige eller betingede skader eller begrensninger på hvor lenge en implisert garanti varer, så ovenfor nevnte utelatelse og begrensninger gjelder kanskje ikke for deg. Denne garantien gir deg spesielle rettigheter i henhold til loven, og du kan kanskje også ha andre rettigheter som varierer fra stat til stat.

Merknad vedrørende utslippsgaranti

Systemet for utslippskontroll på ditt produkt dekkes kanskje også av en separat garanti som overholder kravene som ble etablert av det amerikanske Environmental Protection Agency (EPA) og/eller California Air Resources Board (CARB). Timebegrensningene som fastsettes ovenfor, gjelder ikke for garantien for systemer for utslippskontroll. Du finner mer informasjon om dette i garanti-klæringer for motorutslippskontroll i brukerhåndboken eller i dokumentasjonen fra motorprodusenten.



Count on it.