



Universele groomeraandrijvingsset

Greensmaster® Flex™ / eFlex® 1800 en 2100 of Greensmaster® 3000 serie DPA maai-eenheden

Modelnr.: 04648—Serienr.: 321000000 en hoger

Installatie-instructies

Inleiding

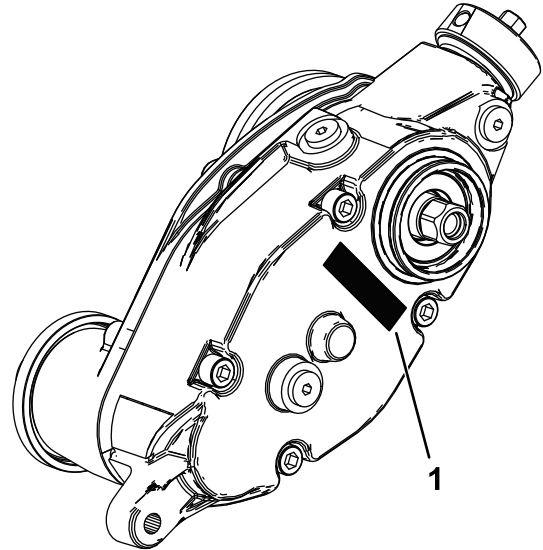
Belangrijk: Verzekert, voordat u deze set monteert, dat de maai-eenheid er voor geschikt is, zie onderstaande tabel voor meer informatie:

Maai-eenheid	Compatibele maai-eenheden (2012 en recenter)	Incompatibele maai-eenheden (van 2003 tot 2011)
3000 serie DPA	Modelnummers: 04651, 04652, 04653, 04654, 04655, 04656, 04613, 04614, 04615, 04618, 04619, 04624	Modelnummers: 04610, 04611, en 04616
Walk Flex DPA	Modelnummers: 04853, 04854, 04863, 04864, 04289, 04290, 04291, 04292, 04251, 04252, 04253, 04254	Modelnummers: 04200, 04202, 04206, 04207, 04208

Lees deze informatie zorgvuldig door, zodat u weet hoe u de machine op de juiste wijze moet gebruiken en onderhouden en om schade aan de machine en letsel te voorkomen. U bent verantwoordelijk voor het juiste en veilige gebruik van de machine.

Ga naar www.Toro.com voor documentatie over productveiligheid en bedieningsinstructies, informatie over accessoires, hulp bij het vinden van een dealer of om uw product te registreren.

Als u service, originele Toro- onderdelen of aanvullende informatie nodig hebt, kunt u contact opnemen met een erkende servicedealer of met de klantenservice van Toro. U dient hierbij altijd het modelnummer en het serienummer van het product te vermelden. De locatie van het plaatje met het modelnummer en het serienummer van het product is aangegeven op **Figuur 1**. U kunt de nummers noteren in de ruimte hieronder.



Figuur 1

g346921

1. Plaats van modelnummer en serienummer

Modelnr.: _____

Serienr.: _____

Dit product voldoet aan alle relevante Europese richtlijnen. Voor meer informatie, zie de inbouwverklaring aan het einde van deze handleiding.



Losse onderdelen

Gebruik onderstaande lijst om te controleren of alle onderdelen zijn geleverd.

Procedure	Omschrijving	Hoeveelheid	Gebruik
1	Geen onderdelen vereist	–	De machine voorbereiden.
2	Momentsleutel (niet meegeleverd)	–	Het nodige gereedschap verzamelen voor montage.
3	Geen onderdelen vereist	–	De maai-eenheid voorbereiden.
4	Geen onderdelen vereist	–	De riemaandrijving verwijderen.
5	Gewicht Torxschroef Borgmoer Rechter messenkooiadapter (zilverkleurig) Linker messenkooiadapter (zwart) Opvulring Aandrijfkast van de groomer	1 2 2 1 1 2 1	De aandrijfkast van de groomer en het gewicht monteren.
6	Dop	1	De dop van de groomeraandrijving monteren (enkel voor universele groomers zonder achterrolborstel).
7	Asstomp Lagerkap Spanpoelie Instelhuls Flensmoer	1 2 1 1 1	De spanpoelie monteren.
8	Grasvanger afscherming (links) Grasvanger afscherming (rechts) Flenskopschroeven	1 1 2	Monteer de afschermingen van de grasvanger (alleen voor Greensmaster 3000 maai-eenheden).
9	Linker maaihoogtebeugel Rechter maaihoogtebeugel Borstbouten Geharde ring	1 1 2 1	De maaihoogtebeugels en de voorrol monteren.
10	Bout (¼" x 1½") Contramoer Asklem Messenkooi van groomer (afzonderlijk bestellen)	4 4 4 1	De groomer monteren.
11	Ring (onderdeelnr. 3256-24, niet meegeleverd)	–	De veerkracht van de groomer afstellen.
12	Trekkoppeling en verlengkoppeling voor Greensmaster 3120, 3150, en 3250 machines (afzonderlijk verkrijgbaar)	–	De voorrol van de ophanging monteren.

1

De machine voorbereiden

Geen onderdelen vereist

Procedure

1. Parkeer de machine op een horizontaal oppervlak.
2. Stel de parkeerrem in werking.
3. Schakel de motor uit en verwijder het sleuteltje; raadpleeg uw *Gebruikershandleiding*.
4. Als de maai-eenheid gemonteerd is, moet u deze verwijderen van de tractie-eenheid; raadpleeg de *Gebruikershandleiding* voor de tractie-eenheid.

2

Het nodige gereedschap verzamelen voor montage

Benodigde onderdelen voor deze stap:

-	Momentsleutel (niet meegeleverd)
---	----------------------------------

Opmerking: Zorg ervoor dat de momentsleutels zowel rechtsom als linksom kunnen draaien.

- Kleine momentsleutel: 5 tot 12 N·m
- Middelgrote momentsleutel: 16 tot 45 N·m
- Grote momentsleutel: 135 tot 163 N·m
- Gereedschap voor messenkooiaandrijving, onderdeelnr. TOR4112 (alleen voor 12,7 cm messenkooien)
- Koevoet met lange steel (1 x 30 cm)

Onderhoudsgereedschap

Oliespuit (meegeleverd), onderdeelnr. 137-0872; raadpleeg [Smeerolie van tandwielkast verversen \(bladz. 20\)](#).

Gereedschap voor de aandrijfjas (optioneel), onderdeelnr. 137-0920, raadpleeg de *Onderhoudshandleiding* van uw tractie-eenheid of neem contact op met uw erkende Toro verdeler.

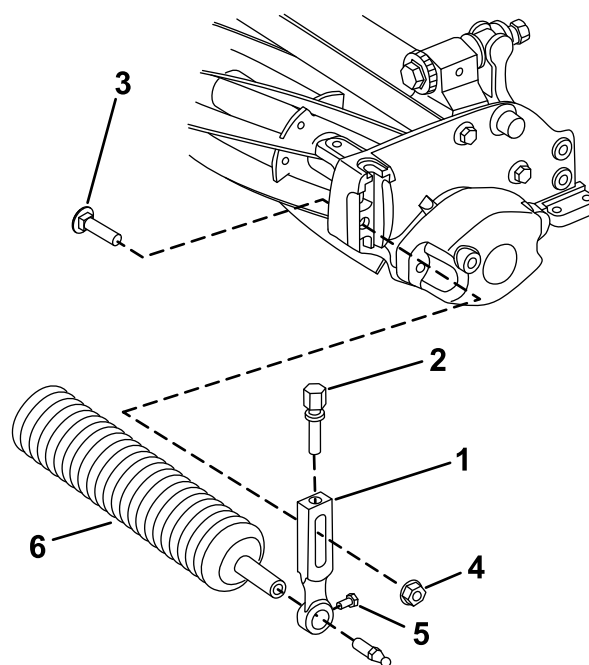
3

De maai-eenheid voorbereiden

Geen onderdelen vereist

De voorrol en maaihoogtearmen verwijderen

1. Draai op de maai-eenheid de montageschroeven van de rol los waarmee de uiteinden van de voorrol aan de maaihoogtearmen zijn bevestigd ([Figuur 2](#)).



Figuur 2

- | | |
|------------------|-------------------------------|
| 1. Maaihoogtearm | 4. Flensborgmoer |
| 2. Stelschroef | 5. Montageschroef voor de rol |
| 3. Ploegbout | 6. Rol |

2. Verwijder de ploegbouten en flensborgmoeren waarmee de maaihoogtearmen aan de uiteinden van de maai-eenheid zijn bevestigd ([Figuur 2](#)). Verwijder de maaihoogtearmen en de rolconstructie.

Opmerking: Bewaar het verwijderde bevestigingsmateriaal om de nieuwe maaihoogtearmen te monteren.

3. Verwijder de stelschroeven voor de maaihoogte en de montageschroeven van de rol uit de maaihoogtearmen (Figuur 2).

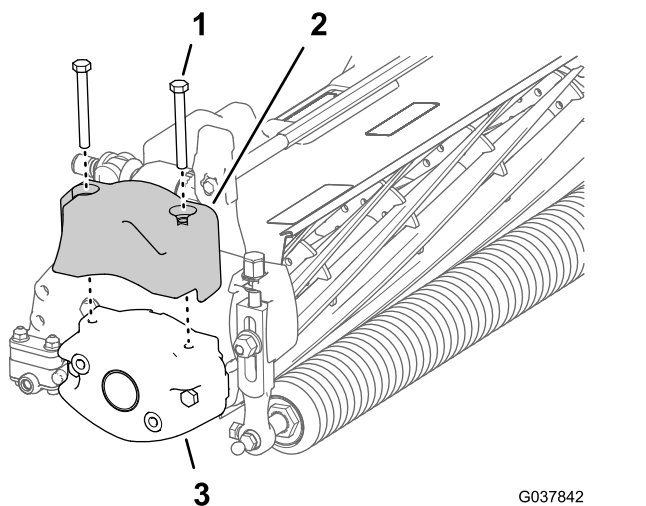
Opmerking: Bewaar de montageschroeven voor de rol en de rol voor latere montage.

Het contragewicht van de elektrische motor verwijderen

Alleen voor Greensmaster 3000 serie machines met elektrische messenkooiaandrijving

Verwijder de 2 inbusbouten waarmee het elektrische contragewicht is bevestigd aan de messenkooi, en verwijder het contragewicht (Figuur 3).

Opmerking: Bewaar het elektrische contragewicht en 2 inbusbouten voor montage in [Het contragewicht voorbereiden](#) (bladz. 6).



Figuur 3

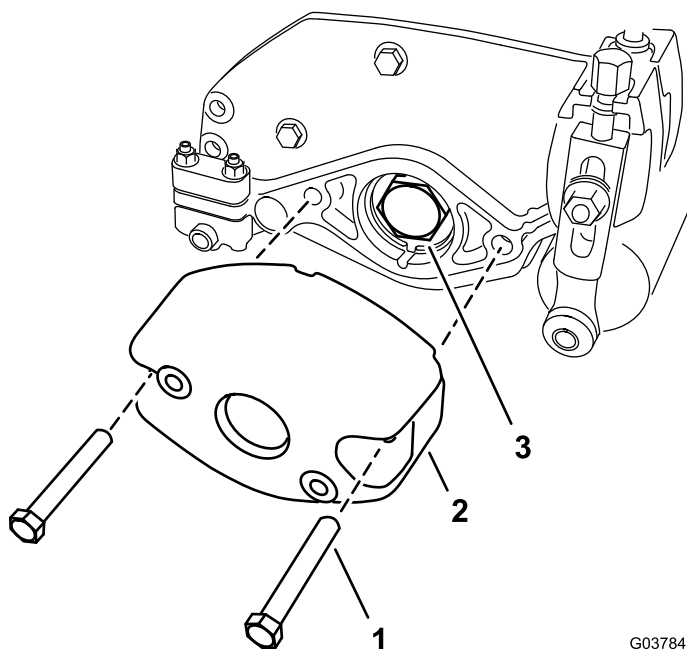
Maai-eenheid – Hybride TriFlex machine

1. Tapbouten (5/16" x 2¾")
2. Contragewicht (elektrische messenkooiaandrijving – hybride TriFlex machine)
3. Contragewicht (maai-eenheid)

Het contragewicht verwijderen

1. Verwijder de 2 bouten (5/16" x 2¼") van de 2 moeren (onverliesbaar door de zijplaat) waarmee het contragewicht bevestigd is aan de zijplaat van de maai-eenheid. Verwijder het contragewicht (Figuur 4).

Opmerking: U mag het contragewicht van de maai-eenheid en de bevestigingsbouten weggoien.



Figuur 4

1. Bout (5/16" x 2¼")
2. Contragewicht (messenkooi)
3. Lagermoer

2. Houd de messenkooi tegen zodat u de lagermoer kunt verwijderen; zie [De messenkooi tegenhouden om inzetstukken met schroefdraad te verwijderen](#) (bladz. 22).
3. Verwijder de lagermoer van de kooias (Figuur 4).

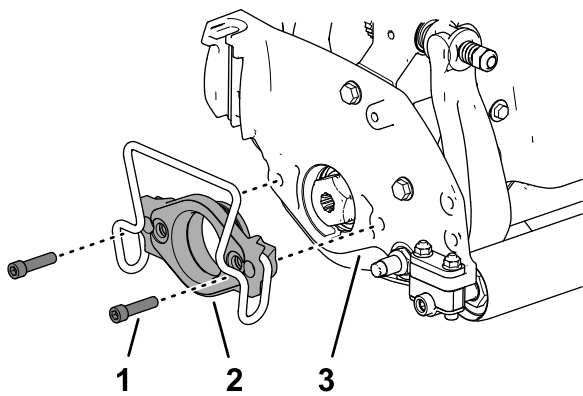
Belangrijk: Veeg vuil en vet van de schroefdraad aan het uiteinde van de messenkooias voordat u het meegeleverde gegleufde inzetstuk en de groomerkast monteert.

De motorophanging verwijderen

Alleen voor Greensmaster 3000 serie machines met elektrische messenkooiaandrijving

Verwijder de 2 inbuschroeven (5/16" x 1¼") waarmee de motorophanging is bevestigd aan de zijplaat van de maai-eenheid, en verwijder de motorophanging (Figuur 5).

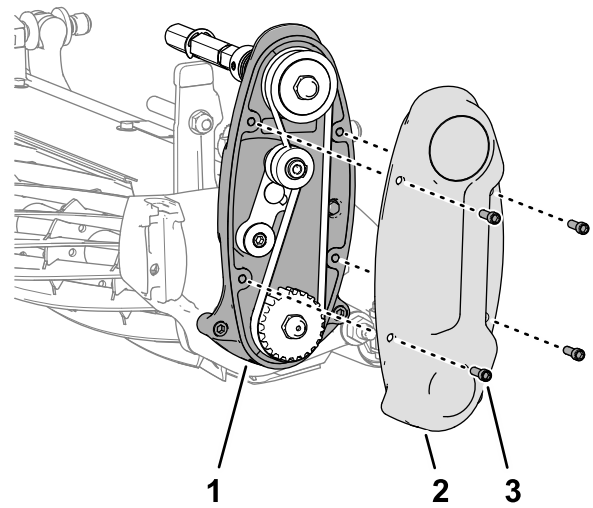
Opmerking: Bewaar de motorophanging en inbusbouten voor montage in [De motorophanging monteren op de maai-eenheid](#) (bladz. 10).



Figuur 5

g329966

1. Inbusschroef (5/16" x 1¼")
2. Motorophanging
3. Zijplaat

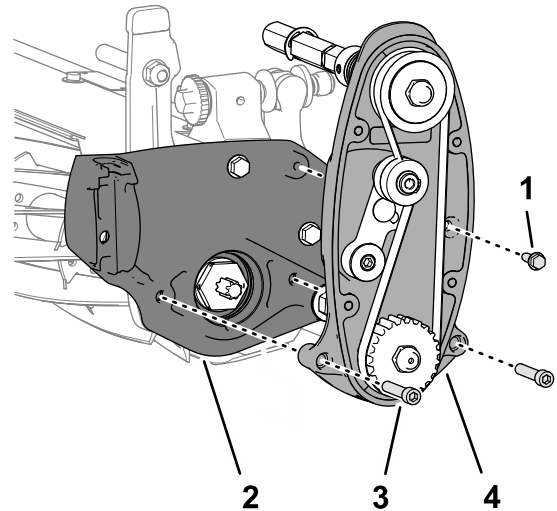


Figuur 6

g329654

1. Behuizing van messenkooiaandrijving
2. Deksel
3. Inbusschroeven

2. Verwijder de flensschroef (¼" x ¾") waarmee de messenkooiaandrijving is bevestigd aan de zijplaat van de maai-eenheid (Figuur 7).



Figuur 7

g329655

1. Flensschroef (¼" x ¾")
2. Zijplaat (maai-eenheid)
3. Inbusschroef (5/16" x 1½")
4. Messenkooiaandrijving

3. Verwijder de 2 inbusschroeven (5/16" x 1½") van de 2 borgmoeren (onverliesbaar door de zijplaat) waarmee de messenkooiaandrijving is bevestigd aan de zijplaat van de maai-eenheid, en verwijder de messenkooiaandrijving (Figuur 7).

4

De messenkooiaandrijving verwijderen

Alleen loopmaaiers voor greens

Geen onderdelen vereist

Procedure

Opmerking: Bewaar alle onderdelen die in dit hoofdstuk genoemd worden, behalve waar anders aangegeven.

1. Verwijder de 4 inbusschroeven waarmee het deksel aan de behuizing van de messenkooiaandrijving is bevestigd (Figuur 6).

5

Het contragewicht en de aandrijfkast van de groomer monteren

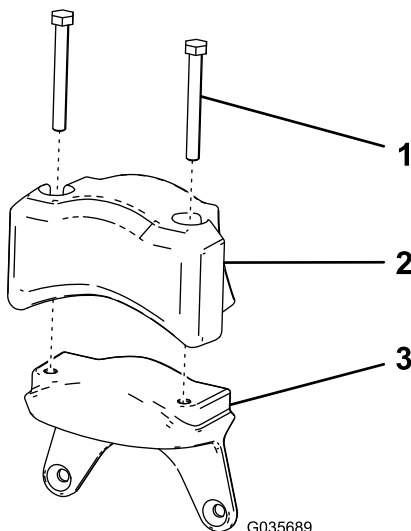
Benodigde onderdelen voor deze stap:

1	Gewicht
2	Torxschroef
2	Borgmoer
1	Rechter messenkooiadapter (zilverkleurig)
1	Linker messenkooiadapter (zwart)
2	Opvulling
1	Aandrijfkast van de groomer

Het contragewicht voorbereiden

Alleen voor Greensmaster 3000 serie machines met elektrische messenkooiaandrijving

1. Monteer het elektrische contragewicht en de 2 inbusbouten (5/16" x 2 3/4") die u hebt verwijderd in [Het contragewicht van de elektrische motor verwijderen \(bladz. 4\)](#) op het nieuwe gewicht ([Figuur 8](#)).



Figuur 8

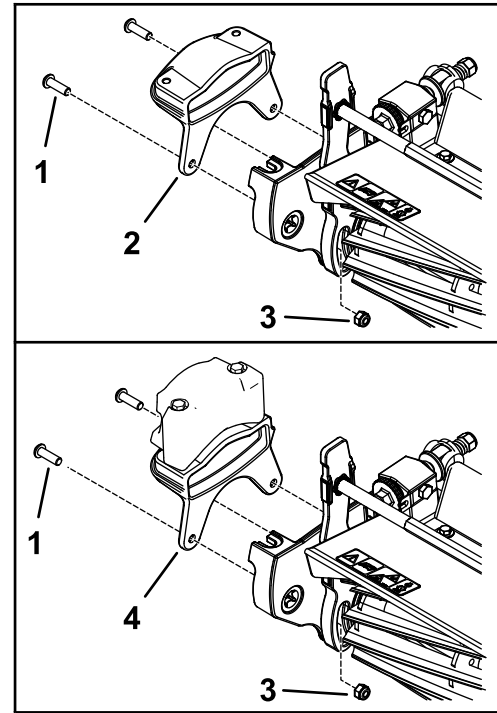
1. Tapbout (5/16" x 2 3/4")
2. Elektrisch contragewicht
3. Nieuw gewicht

2. Draai de bouten vast aan met 19,8 tot 25,4 Nm.

Het contragewicht monteren

1. Bevestig het nieuwe gewicht met 2 bouten (5/16") en 2 moeren (5/16") aan de zijkant van de maai-eenheid zoals afgebeeld op [Figuur 9](#).

Opmerking: Bevestig het gewicht aan de zijkant van de maai-eenheid waaraan u de groomeraandrijfkast wilt gaan monteren.



Figuur 9

1. Torxschroef (5/16" x 1 1/4")
2. Contragewicht
3. Borgmoer (5/16")
4. Contragewicht (TriFlex machines met elektrische maai-eenheid)

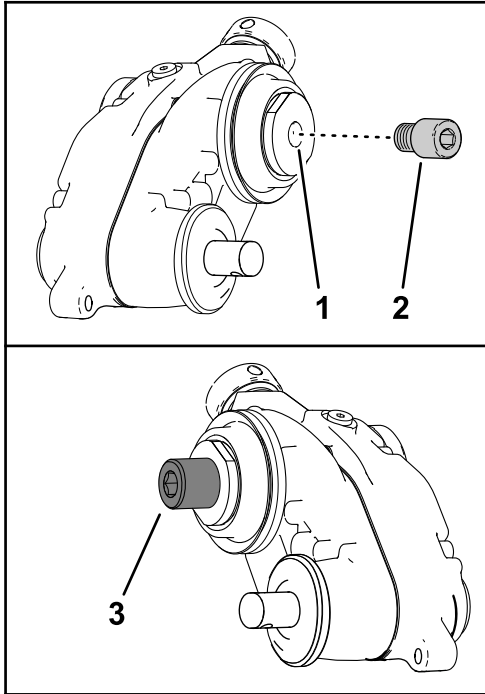
2. Draai de schroeven en de borgmoeren vast met een torsie van 20 tot 26 N·m.

De aandrijfkast van de groomer monteren

1. Breng schroefdraadborgmiddel met gemiddelde sterkte (zoals Blue Loctite® 243) aan op de binnenschroefdraad van de as van de aandrijfkast zoals getoond in [Figuur 10](#) en draai de messenkooiadapter en de as van de groomeraandrijfkast aan met een torsie van 150 tot 163 N·m.

Opmerking: Gebruik de zilverkleurige adapter als u het contragewicht aan de rechterkant van de maai-eenheid gemonteerd hebt. Gebruik de zwarte messenkooiadapter als u het contragewicht aan de linkerkant van de maai-eenheid gemonteerd hebt.

Belangrijk: Veeg vuil en vet van de schroefdraad aan het uiteinde van de messenkooias voordat u het meegeleverde gegleufde inzetstuk monteert.



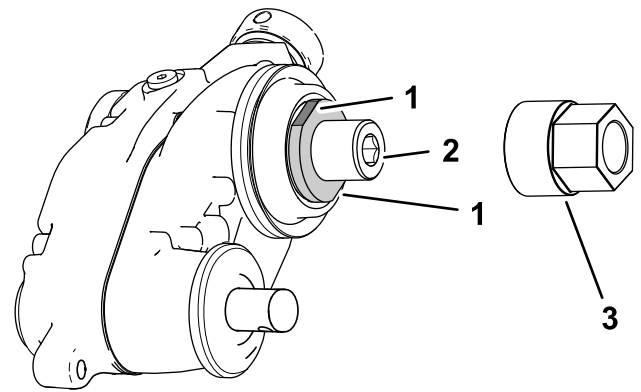
Figuur 10

g349445

1. As van de aandrijfkast van de groomer
2. Messenkooiadapter – zilver (aandrijfkast van de groomer en contragewicht rechts aan de maai-eenheid)
3. Messenkooiadapter – zwart (aandrijfkast van de groomer en contragewicht links aan de maai-eenheid)

Belangrijk: Laat het schroefdraadborgmiddel 15 minuten uitharden voordat u verdergaat met de procedure.

Opmerking: Als u de messenkooiadapter en de as van de aandrijfkast aandraait moet u de as van de aandrijfkast van de groomer tegenhouden, met de speciale dop of met een sleutel, op de sleutelvlakken aan de binnenzijde van de groomeraandrijfkast (Figuur 11).



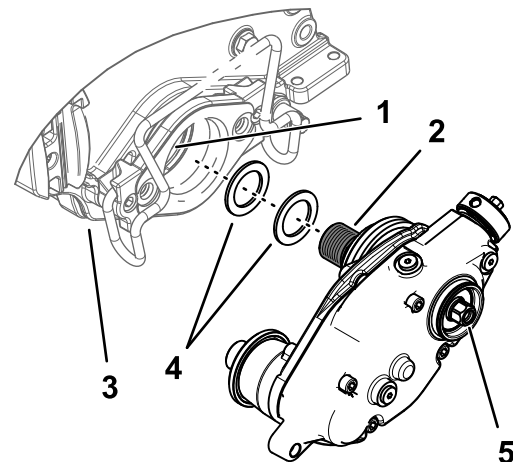
Figuur 11

g350306

1. Afgeplatte kanten (as van aandrijfkast)
2. Inbusschroef (messenkooi-adapter)
3. Speciale dop voor de aandrijfkast

2. Voor een groomeraandrijfkast die gemonteerd is aan de linkerkant van de maai-eenheid moet u 2 opvullingen aanbrengen over de schroefdraad van de zwarte messenkooiadapter (Figuur 12).

Belangrijk: Als u de aandrijfkast van de groomer monteert aan de rechterzijde van de maai-eenheid, mag u maar 1 opvulling gebruiken.



Figuur 12

g349496

1. Schroefdraadborgmiddel aanbrengen
2. Messenkooiadapter (zwart) in as van messenkooi
3. Maaidek
4. Opvullingen aanbrengen
5. Zeskant

3. Breng schroefdraadborgmiddel met gemiddelde sterkte (zoals Blue Loctite® 243) aan op de binnenschroefdraad van de messenkooias.
4. Bevestig de groomeraandrijfkast aan de messenkooias (Figuur 12).

6

De dop van de groomeraandrijving monteren

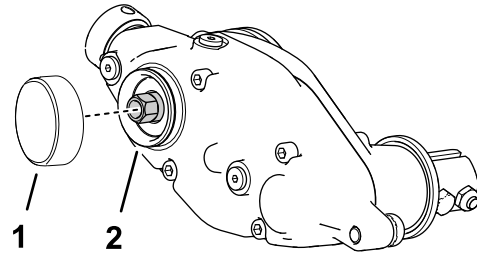
Benodigde onderdelen voor deze stap:

1	Dop
---	-----

Procedure

Voer deze procedure enkel uit voor universele groomers zonder achterrolborstel:

1. Breng middelmatig sterk borgmiddel voor cilindrische bevestigingen (zoals Green Loctite 609®) aan rond de gleuf van de borgring en op het buitenoppervlak (Figuur 14).
2. Plaats de dop zoals wordt getoond in Figuur 14.



Figuur 14

1. Dop
2. Breng middelmatig sterk borgmiddel voor cilindrische bevestigingen aan

g346927

Belangrijk: De messenkooias aan de linkerkant van de maai-eenheid heeft een linkse schroefdraad. De messenkooias aan de rechterkant van de maai-eenheid heeft een rechtse schroefdraad.

5. Hou de messenkooi tegen zodat u de tandwielkast kunt monteren; zie [De messenkooi tegenhouden om inzetstukken met schroefdraad te monteren \(bladz. 22\)](#).
6. Terwijl de messenkooi wordt tegengehouden, draait u de zeskant van de as van de aandrijfkast vast met een torsie van 135 tot 150 N·m; zie [Figuur 12](#).

Belangrijk: U moet de zeskant van de as van de aandrijfkast vastdraaien met een torsie van 135 tot 150 N·m.

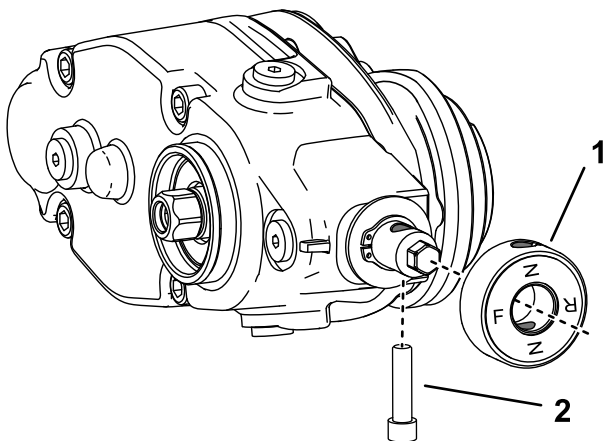
Belangrijk: Gebruik hierbij een zware zeskant-dop.

Belangrijk: Gebruik voor deze stap geen slagmoersleutel.

Belangrijk: Laat het schroefdraadborgmiddel 15 minuten uitharden voordat u verdergaat met de procedure.

Opmerking: Zorg dat u de afdichting onder de beschermingskap niet beschadigt.

7. Als u de groomer aan de linkerkant van de machine gaat plaatsen, doe dan het volgende ([Figuur 13](#)):
 - A. Verwijder de inbuschroef waarmee de koppelingsknop aan de as van de actuator is bevestigd.
 - B. Verwijder de koppelingsknop en keer deze om.
 - C. Monteer de koppelingsknop met de inbuschroef op de as van de actuator.



Figuur 13

g298196

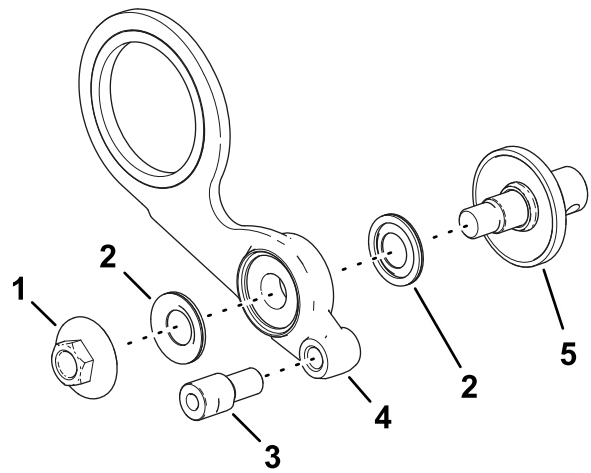
1. Inbusbout
2. Koppelingsknop

7

De spanpoelie monteren

Benodigde onderdelen voor deze stap:

1	Asstomp
2	Lagerkap
1	Spanpoelie
1	Instelhuls
1	Flensmoer



Figuur 16

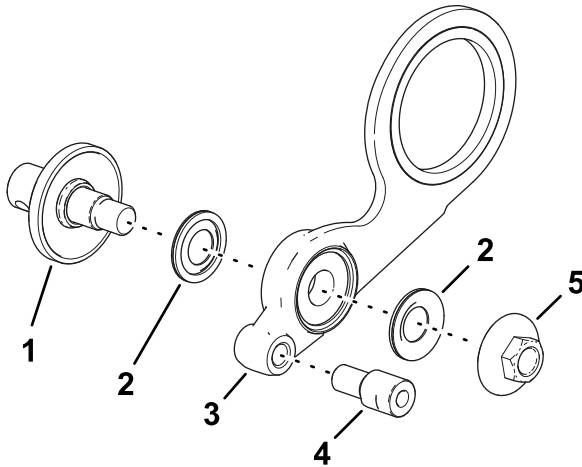
Montage aan rechterkant afgebeeld

g329967

De spanpoelieplaat monteren

1. Monteer deasstomp, 2 lagerschermen en een flensmoer op de spanpoelie zoals getoond in [Figuur 15](#).

Belangrijk: Monteer de lagerkappen met de stoffen zijde naar de lager in de spanpoelie.



Figuur 15

g329955

Montage aan linkerkant afgebeeld

- | | |
|---------------|---|
| 1. Asstomp | 4. Stelkraag – vastdraaien met een torsie van 23 tot 31 N·m |
| 2. Lagerkap | 5. Flensmoer – vastdraaien met een torsie van 37 tot 45 N·m |
| 3. Spanpoelie | |

- | | |
|---|---------------|
| 1. Flensmoer – vastdraaien met een torsie van 37 tot 45 N·m | 4. Spanpoelie |
| 2. Lagerkap | 5. Asstomp |
| 3. Stelkraag – vastdraaien met een torsie van 23 tot 31 N·m | |

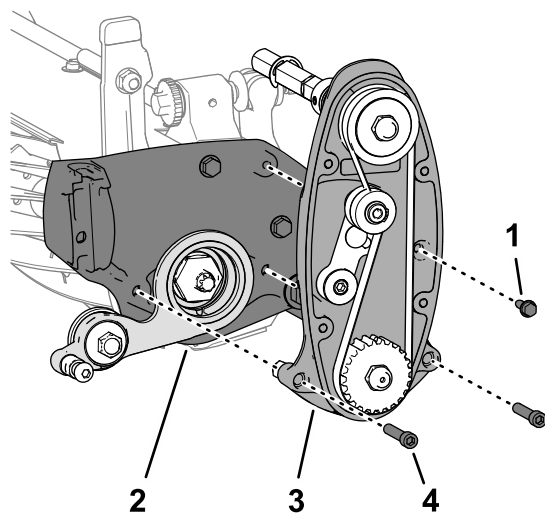
2. Monteer de instelkraag in de schroefdraadopening in de spanpoelie ([Figuur 15](#) of [Figuur 16](#)).
3. Zet de instelkraag vast met een torsie van 23 tot 31 N·m.

De messenkooiaandrijving monteren op de maai-eenheid

Alleen voor de maai-eenheden van loopmaaiers

1. Lijn de spanpoelie uit met de maai-eenheid zoals getoond in [Figuur 17](#).

Opmerking: Monteer deasstomp en de flensmoer ([Figuur 16](#)) aan de tegenovergestelde zijden van de spanpoelie indien u de spanpoelie aan het monteren bent aan de rechterzijde van de maai-eenheid.



Figuur 17

g335504

1. Flensschroef (1/4" x 3/4")
2. Spanpoelie
3. Inbusschroef (5/16" x 1 1/2")
4. Messenkooiaandrijving

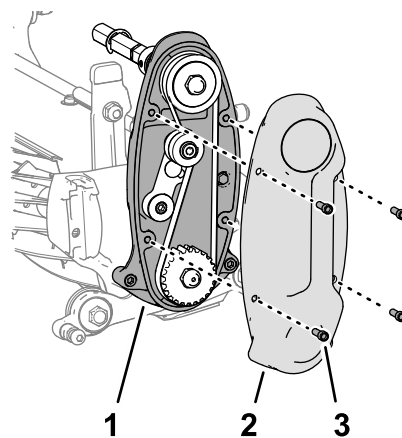
2. Monteer de spanpoelie en de messenkooiaandrijving aan de maai-eenheid (Figuur 17) met de 2 inbusschroeven (5/16" x 1 1/2") en borgmoeren (5/16") die u hebt verwijderd in 4 De messenkooiaandrijving verwijderen (bladz. 5).

3. Monteer de messenkooiaandrijving op de maai-eenheid (Figuur 17) met de flensschroef (1/4" x 3/4").

4. Zet de bevestigingen vast zoals getoond in de volgende tabel:

Bevestigingsmiddel	Torsie
Inbusschroef (5/16" x 1 1/2")	20 tot 26 N·m.
Flensschroef (1/4" x 3/4")	10 tot 12 N·m

5. Monteer het deksel op de behuizing van de messenkooiaandrijving (Figuur 18) met de 4 flensschroeven (1/4" x 3/4").



Figuur 18

g335505

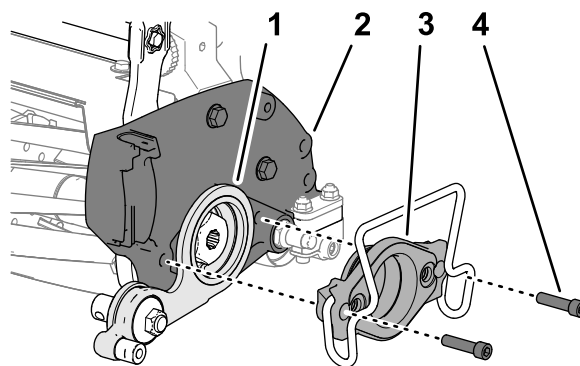
1. Behuizing van messenkooiaandrijving
2. Deksel
3. Inbusschroeven

6. Draai de inbusschroeven vast met een torsie van 10 tot 12 N·m.

De motorophanging monteren op de maai-eenheid

Alleen voor Greensmaster 3000 maai-eenheden

1. Lijn de spanpoelie uit met de maai-eenheid zoals getoond in Figuur 19.



Figuur 19

g329944

Motorophanging getoond met een klem van de elektrische motor. De hydraulische steun is gelijkaardig.

1. Spanpoelie
2. Zijplaat
3. Motorophanging
4. Inbusschroef (5/16" x 1 1/4")

2. Lijn de spanpoelieplaat uit met de zijplaat van de maai-eenheid zoals getoond in Figuur 19.

3. Monteer de motorophanging door de spanpoelieplaat en in de zijplaat van de maai-eenheid (Figuur 19).

4. Monteer de ophanging aan de plaat (Figuur 19) met de 2 inbusschroeven (5/16" x 1 1/4")

die u hebt verwijderd in [De motorophanging verwijderen \(bladz. 4\)](#).

5. Draai de inbusschroeven vast met een torsië van 20 tot 26 N·m.

8

De afschermingen van de grasvanger monteren

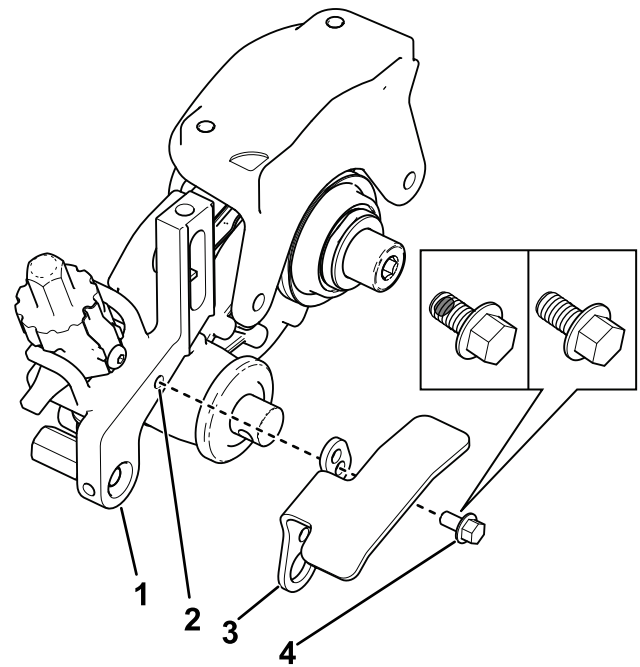
Alleen voor Greensmaster 3000 maai-eenheden

Benodigde onderdelen voor deze stap:

1	Grasvanger afscherming (links)
1	Grasvanger afscherming (rechts)
2	Flenskopschroeven

Procedure

1. Breng verwijderbaar schroefdraadborgmiddel aan in de opening voor de flenskopschroef, tenzij het al op de schroef is aangebracht.
2. Monteer de afscherming van de grasvanger op de maaihoogte-arm ([Figuur 20](#)).



Figuur 20

Rechterkant getoond

g349743

1. Maaihoogtearm
2. Opening
3. Grasvanger afscherming (rechts)
4. Flenskopschroef (getoond met en zonder verwijderbaar schroefdraadborgmiddel)

3. Herhaal deze procedure aan de andere kant.

9

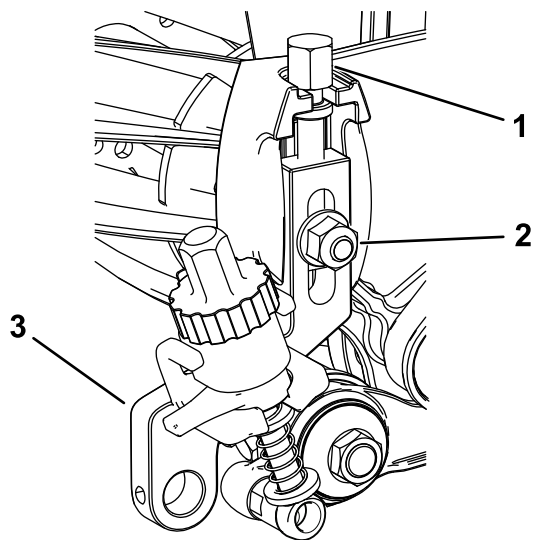
De maaihoogtebeugels en de voorrol monteren

Benodigde onderdelen voor deze stap:

1	Linker maaihoogtebeugel
1	Rechter maaihoogtebeugel
2	Borstbouten
1	Geharde ring

Procedure

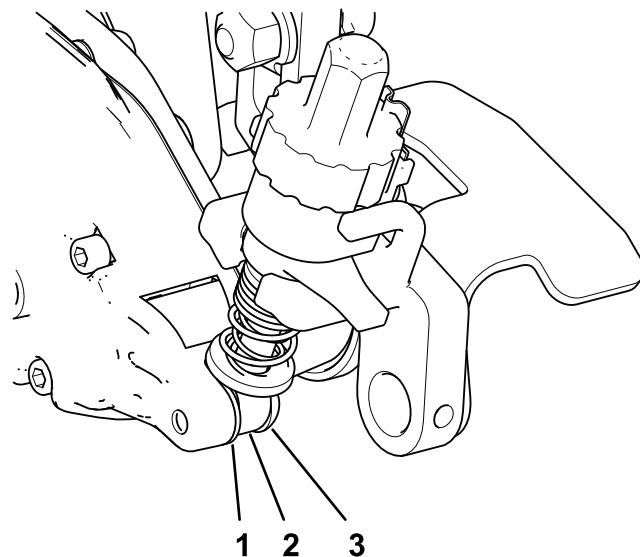
1. Draai de stelschroeven voor de maaihoogte die u eerder hebt verwijderd in de bovenzijde van de maaihoogte-eenheden ([Figuur 21](#)).



Figuur 21

g349744

1. Stelschroef maaihoogte
2. Ploegbout en flensborgmoer
3. Maaihoogtebeugel



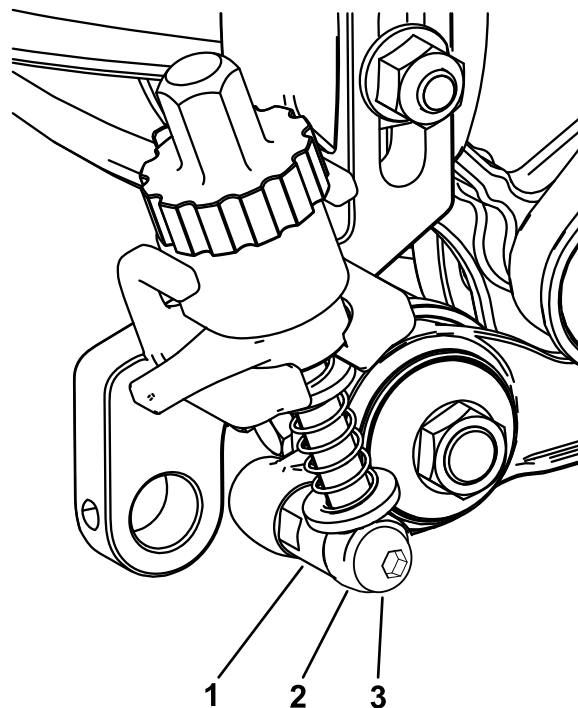
Figuur 22

g349746

1. Geharde ring
2. Stang van de stelarm
3. Borstbout

2. Bevestig de maaihoogte-eenheden met de eerder verwijderde ploegbout, moer en speciale ring op de zijplaten van de maai-eenheid (Figuur 21).
3. Beng schroefdraadborgmiddel van gemiddelde sterkte (b.v. blauwe Loctite® 243) aan op de borstbouts voordat ze worden gemonteerd op de stelarmen.
4. Aan de kant van de aandrijfkast van de groomer: plaats de stelarmstang van de maaihoogtebeugel aan de binnenkant van de aandrijfkast van de groomer, en monteer deze met een borstbout en een geharde onderlegging zoals in Figuur 22. Draai de borstbout vast met 16 tot 22 N·m.

5. Aan de kant van de spanpoelie: monteer de stang van de stelarm op de spanpoelie eenheid met een borstbout door de as van de stelarm, tot in de instelhuls zoals in Figuur 23, draai de borstbout vast met 20 tot 26 N·m.



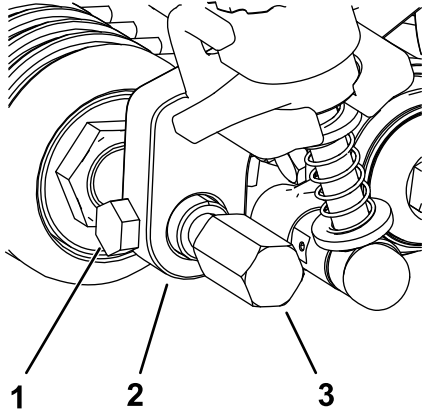
Figuur 23

g349745

1. Instelhuls
2. Stang van de stelarm
3. Borstbout

6. Steek de as van de voorrol tussen de maaihoogtebeugels, centreer de as en bevestig

deze met de 2 montageschroeven die u uit de oude maaihoogtebeugels hebt verwijderd (Figuur 24).



Figuur 24

g231793

- 1. Montageschroef
- 2. Maaihoogtebeugel
- 3. Groomerkap

- 7. Bevestig de groomerappen aan weerszijden van de voorste rolas (Figuur 24).
- 8. Draai de groomerappen vast met een torsie van 22 tot 24 N·m.

10

De groomer monteren

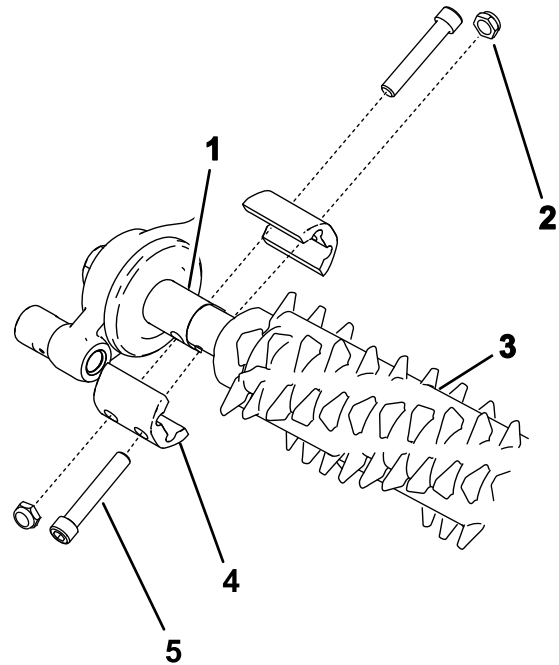
Benodigde onderdelen voor deze stap:

4	Bout (¼" x 1½")
4	Contramoer
4	Asklem
1	Messenkooi van groomer (afzonderlijk bestellen)

Procedure

1. Koop een groomermessenkooi die voldoet aan uw behoeften en geschikt is voor uw maai-eenheid; de onderstaande groomermessenkooien zijn leverbaar:
 - Groomermes van 46 cm met dubbele punt (model 04801)
 - Zachte groomerborstel van 46 cm (model 04268)
 - Harde groomerborstel van 46 cm (model 04269)
 - Groomermes van 53 cm met dubbele punt (model 04802)

- Zachte groomerborstel van 53 cm (model 04270)
 - Harde groomerborstel van 53 cm (model 04271)
2. Lijn de groomermessenkooi uit met de groomeraandrijfkast en de spanpoelie (Figuur 25).



Figuur 25

g283516

- 1. Aandrijf-asstomp
- 2. Contramoer (4)
- 3. Groomer
- 4. Asklem (4)
- 5. Bout (4)

3. Zorg ervoor dat de uitlijning van de groomerkast juist is en doe het volgende:
 - A. Monteer de bouten losjes en hou de groomer op zijn plaats.
 - B. Stel de maaihoogte en groomhoogte in zodat deze gelijk zijn.
 - C. Zorg ervoor dat de groomerkast gecentreerd is.

Opmerking: Stel de maaihoogte in volgens de instructies in de *Gebruikershandleiding* van uw maai-eenheid; raadpleeg [De hoogte van de groomer instellen \(bladz. 17\)](#) om de groomhoogte af te stellen.

4. Maak de bouten vast waarmee de groomer op zijn plaats wordt gehouden zoals getoond in [Figuur 25](#); draai de bouten vast met een torsie van 5 tot 7 N·m.

Belangrijk: Zorg ervoor dat u de groomerkast niet zijdelings belast wanneer u de bouten en contramoeren vastdraait;

hou de kast gecentreerd en loodrecht op de messenkooi.

11

De veerkracht van de groomer afstellen

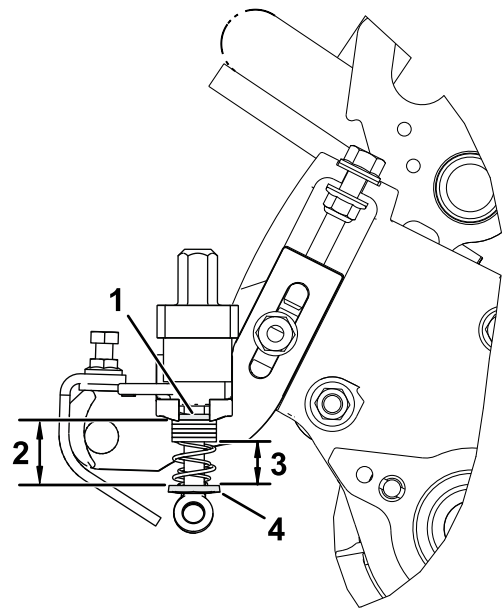
Benodigde onderdelen voor deze stap:

-	Ring (onderdeelnr. 3256-24, niet meegeleverd)
---	---

Procedure

Voor instellingen met lage groomhoogte waarbij extra veerkracht nodig is, monteert u extra ringen (onderdeelnr. 3256-24) aan de oogbout om de groomhoogteveren in te drukken bij een lage groomhoogte.

1. Stel de gewenste maaihoogte van de maai-eenheid in; raadpleeg de *Gebruikershandleiding* van uw maai-eenheid.
2. Stel de gewenste groomhoogte in; raadpleeg [De hoogte van de groomer instellen \(bladz. 17\)](#).
3. Zorg ervoor dat de groomerverstellers zich in de ingeschakelde stand (bedrijfsstand) bevinden; zie [De machine transporteren \(bladz. 19\)](#).
4. Meet de afstand tussen de ringen (de huidige veerlengte) zoals getoond in [Figuur 26](#).



Figuur 26

g346933

1. Bovenste ring
 2. Oorspronkelijke veerlengte (afstand tussen bovenste en onderste ring)
 3. Gewenste veerlengte met optionele ringen – 19 mm
 4. Onderste ring
-
5. Trek de gewenste veerlengte (19 mm) af van de huidige veerlengte, en deel dit verschil door 1,5 mm om te bepalen hoeveel ringen u moet toevoegen om de gewenste veerlengte te bereiken.

12

De voorrol van de ophanging monteren

Benodigde onderdelen voor deze stap:

-	Trekkoppeling en verlengkoppeling voor Greensmaster 3120, 3150, en 3250 machines (afzonderlijk verkrijgbaar)
---	--

Procedure

Op sommige machines zijn een trekkoppeling en verlengkoppelingen nodig voor de montage van deze universele groomerset, raadpleeg de onderstaande lijst en de *Montage-instructies*.

- Greensmaster 3120 of 3150 tractie-eenheden gebouwd voor 2018 zijn voorzien van rollassen met fijne schroefdraad en vereisen

de Groomertrekkoppeling met onderdeelnr. 106-2643).

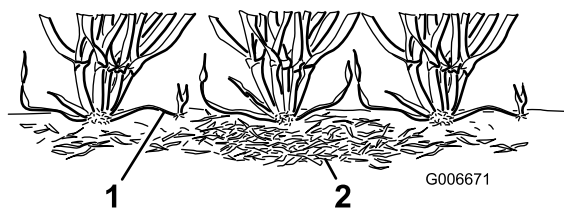
- Greensmaster 3120 of 3150 tractie-eenheden gebouwd na 2018 zijn voorzien van rollen met grove schroefdraad en vereisen de Groomertrekkoppeling met onderdeelnr. 138-4976).
- Voor Greensmaster 3250 tractie-eenheden is 1 trekkoppeling set (onderdeelnummer. 112-9248) nodig voor elke maai-eenheid.

Gebruiksaanwijzing

Inleiding

Groomen wordt bovengronds uitgevoerd in de graslaag. Het groomen bespoedigt de verticale groei van het gras, onderdrukt ongewenste groei en snijdt uitlopers af, voor een dichtere grasmat. Groomen zorgt voor een uniformere en dichtere begroeid speeloppervlak, zodat de golfbal sneller en nauwkeuriger beweegt.

Groomen wordt niet beschouwd als vervanging voor verticuteren. Verticuteren is normaal gesproken een rigoreuzere en periodieke behandeling die het speeloppervlak tijdelijk kan beschadigen, terwijl groomen een routinematige en zachtaardigere behandeling is die is ontworpen voor het verzorgen van de grasmat.



Figuur 27

1. Uitlopers (stolonen) 2. Gazonvilt

Groomerborstels zijn, wanneer ze zijn ingesteld om de graslaag licht te raken, minder schadelijk dan traditionele messen. Het gebruik van borstels kan beter zijn bij ultradwerg cultivars omdat die recht naar boven groeien en minder uitvullen door horizontale groei. Borstels kunnen het bladweefsel beschadigen als ze zo zijn ingesteld dat ze te diep door de graslaag dringen.

Groomermessen mogen nooit in de grond dringen. Ze zijn geschikt om uitlopers door te snijden en gazonvilt te verwijderen.

Aangezien grooming het bladweefsel beschadigt moet het worden vermeden in periodes wanneer het gras onder druk staat. Grassoorten voor het koele seizoen zoals fioringras en straatgras moeten niet gegroomd worden bij warm (en vochtig) weer in het midden van de zomer.

Tal van factoren zijn van invloed op de groomingprestaties, o.a.:

- De tijd van het jaar (d.w.z. het groeiseizoen) en het weerpatroon
- De algemene conditie van elke green
- De frequentie van het groomen/maaien – zowel het aantal maai-beurten per week en het aantal werkgangen per maai-beurt

- De maaihoogte-instelling van de belangrijkste messenkooi
- De hoogte/diepte-instelling van de messenkooi van de groomer
- Hoe lang de messenkooi van de groomer in gebruik is geweest op de green
- Het soort gras op de green
- Het algemene onderhoudsprogramma van de greens (d.w.z. beregening, bemesting, spuiten, beluchting, overzaaien, etc.)
- betreding;
- Erg belastende periodes (d.w.z. hoge temperaturen, hoge luchtvochtigheid, ongebruikelijk intensieve betreding van de grasmatten)

Deze factoren kunnen per green verschillen. Inspecteer de greens regelmatig en stem het groomen af op de behoeften.

Er zijn verschillende groomerassen verkrijgbaar. Met de tussenafstand van 13 mm kunt u iets dieper groomen om uitlopers door te snijden zonder de grasmatten overmatig uit te dunnen. Door afstandsstukken te verwijderen en messen toe te voegen of door afstandsstukken toe te voegen en messen te verwijderen kunt u de afstand tussen de groomer en het mes aanpassen van 6 mm tot 19 mm.

Opmerking: Groom met een mesafstand van 6 mm voor periodes met snelle groei (van de lente tot de vroege zomer) om de toplaag uit te dunnen. Groom met een mesafstand van 19 mm voor periodes met langzame groei (van de late zomer tot de herfst en winter). Gebruik van de groomermessenkooi tijdens erg belastende periodes kan de grasmatten beschadigen.

Opmerking: De groomermessenkooi op een onjuiste manier of de groomer op een agressieve manier gebruiken (d.w.z. te diep of te frequent groomen) kan het gras onnodig belasten en zwaar beschadigen. Gebruik de groomer voorzichtig.

Opmerking: Verander de maairichting telkens als u de groomer gebruikt. Hierdoor zal het effect van het groomen worden verbeterd.

Opmerking: Laat de groomer zoveel mogelijk in een rechte lijn werken. Wees voorzichtig als u de groomer tijdens het gebruik draait.

De hoogte van de groomer instellen

Opmerking: Als u de groomer gebruikt met een eFlex tractie-eenheid, hou er dan rekening mee dat de accu van de tractie-eenheid sneller leegloopt met de groomer dan zonder. Hoe dieper in het gras u de groomer instelt, hoe meer vermogen nodig is en hoe sneller de accu van de machine leegloopt.

Gebruik de volgende tabel, afbeeldingen en procedures om de hoogte/diepte van de groomer in te stellen.

Tabel voor hoogte en diepte van de groomer

Aantal vereiste afstandsstukken voor de achterrol	Maaihoogte	Hoogtebereik groomer
0	1,5 mm	0,8 tot 1,5 mm
	3,0 mm	1,5 tot 3,0 mm
	4,8 mm	2,3 tot 4,8 mm
	6,4 mm	3,0 tot 6,4 mm
1	7,9 mm	3,8 tot 7,9 mm
	9,7 mm	4,6 tot 9,7 mm
2	11,2 mm*	5,3 tot 11,2 mm
	12,7 mm*	6,4 tot 12,7 mm
3	15,9 mm*	9,4 tot 15,9 mm
4	19,1 mm)**	12,7 tot 19,1 mm
Opmerking: Het maximale maaihoogte bereik van loopmaaiers voorzien van de universele groomer aandrijving is 12,7 mm.		
*Gebruik de maaihoogte grooming set (onderdeelnummer 133-9110)		
**Gebruik de maaihoogte grooming set (onderdeelnummer 133-9110) en langere bouten achter (onderdeelnummer 135-6385)		

De maai-eenheid voorbereiden

1. Zorg ervoor dat de rollen schoon zijn. Plaats de machine op een vlak, horizontaal oppervlak.
2. Bepaal met behulp van de tabel voor de hoogte en diepte van de groomer het aantal benodigde afstandsstukken voor de achterrol om de gewenste hoogte/diepte van de groomer te bereiken.

Opmerking: De hoge maaihoogte grooming set omvat 6 afstandsstukken en vier langere bouten voor de achterrol.

Bij toepassing van 2 of 3 afstandsstukken: gebruik de langere schroeven in de optionele grote maaihoogte grooming set (onderdeelnummer 133-9110) in plaats van de standaard schroeven.

Bij toepassing van 4 afstandsstukken moet u de langere bouten achter bestellen (onderdeelnummer 135-6385).

3. Stel de maaihoogte van de hoofdmessenkooi in.

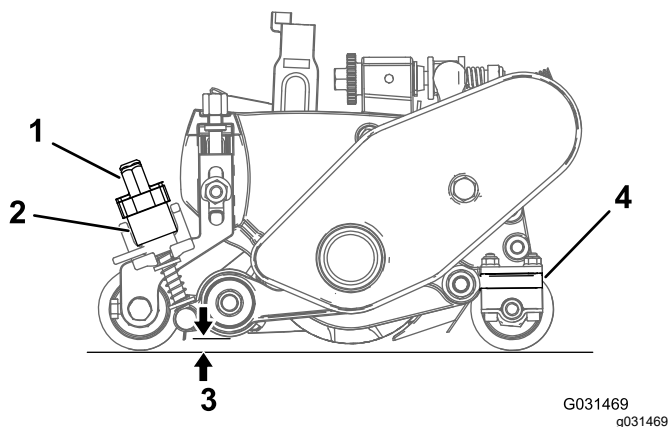
De hoogte van de groomer instellen

1. Bepaal met behulp van de tabel voor de hoogte en diepte van de groomer de vereiste positie om de gewenste hoogte/diepte van de groomer te bereiken. Breng de messenkooi van de groomer als volgt omhoog of omlaag:

Belangrijk: Stel de groomer nooit lager in dan $\frac{1}{2}$ van de maaihoogte – tot 13 mm; daarna kunt u de groomer instellen op 0 tot 6 mm lager dan de maaihoogte.

Belangrijk: Als u de groomer hoger instelt dan de maaihoogte, kan de groomer de grasmand onbedoeld raken in de SNELHEFSTAND. Stel de groomer nooit hoger in dan de maaihoogte in de BEDRIJFSSTAND.

2. Draai de snelhefhendels (Figuur 28) naar de BEDRIJFSSTAND (de hendel wijst naar de voorkant van de maai-eenheid).



Figuur 28

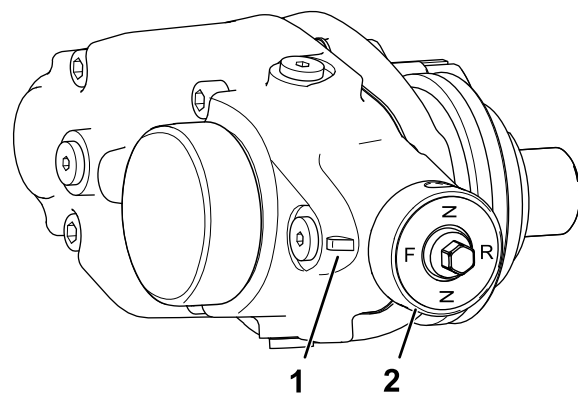
G031469
g031469

- | | |
|--|--|
| 1. Instelknop voor hoogte | 3. Groomerhoogte |
| 2. Snelheffendel (afgebeeld in de INGESCHAKELDE stand) | 4. Aantal afstandstukken achterrol (onder beschermstrook van zijplaat) |

3. Meet aan het uiteinde van de messenkooi van de grommer de afstand tussen het laagste uiteinde van het groomermes en het werkoppervlak (Figuur 28). Draai aan de instelknop voor de hoogte (Figuur 28) om het uiteinde van het groomermes hoger of lager op de gewenste hoogte te zetten.
4. Herhaal stap 3 aan de andere kant van de grommer, controleer dan nogmaals de instelling aan de eerste kant van de grommer. U moet aan beide kanten van de groomermessenkooi dezelfde hoogte meten. Als de hoogte aan de uiteinden van de groomermessenkooi verschilt, moet u de stelknop(pen) draaien tot u gelijke hoogtes verkrijgt.

De richting van de grommer veranderen

De grommer heeft 3 instellingen: VRIJSTAND (N), VOORUIT (F) en ACHTERUIT (R). Wijzigen van de richting van de grommer: draai aan de knop aan het uiteinde van de aandrijfkast van de grommer en zet deze in de gewenste inklikstand.



Figuur 29

g299663

- | | |
|----------------|---------|
| 1. Inklikstand | 2. Knop |
|----------------|---------|

De werking van de grommer testen

Belangrijk: Onjuist of te agressief gebruik van de grommer (d.w.z. te diep of te vaak groomen) kan de grasmat onnodig belasten, waardoor de green ernstige schade kan oplopen. Gebruik de grommer voorzichtig.

⚠ GEVAAR

Contact met de messenkooien of andere bewegende onderdelen kan lichamelijk letsel veroorzaken.

- Voordat u de maai-eenheid afstelt, moet u de maai-eenheid uitschakelen, de parkeerrem in werking stellen, de motor uitzetten en wachten tot alle bewegende onderdelen tot stilstand zijn gekomen.
- Houd handen, voeten en kleding uit de buurt van de messenkooi of andere bewegende onderdelen.

Om vast te stellen wat de juiste hoogte/diepte-instelling is, doet u het volgende:

1. Stel de maaikooi in op de maaihogte die normaal zonder de messenkooi van de grommer zou worden gebruikt.
2. Stel de messenkooi van de grommer één stand hoger in dan het rolniveau.
3. Stel de groomerborstel in op dezelfde stand als de maaihogte (één stand hoger dan het rolniveau).

Opmerking: Stel de groomerborstel (omhoog of omlaag) af in stappen van 0,25 mm om onbedoelde grasbeschadiging te voorkomen.

- Rijd over de testgreen heen en breng vervolgens de groomer 1/2 van het rolniveau omlaag en rijd nogmaals over de testgreen heen.

Opmerking: Voorbeeld: om een maaihoogte van 3,2 mm in te stellen, stelt u de messenkooi van de groomer 1,6 mm boven de rol in.

- Vergelijk het resultaat.

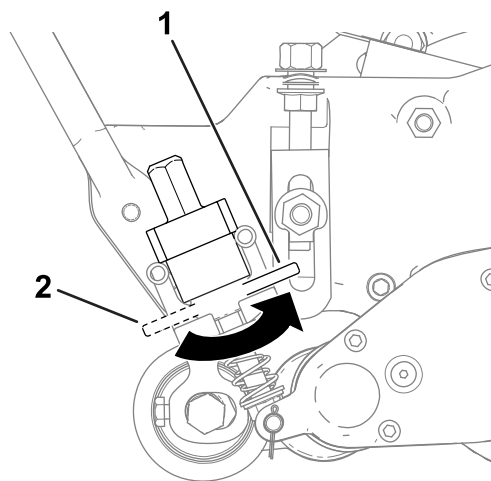
Opmerking: Met de eerste instelling (toen de groomer op de maaihoogte-instelling boven het rolniveau werd afgesteld) zou er aanzienlijk minder gras en vilt verwijderd moeten zijn dan met de tweede instelling.

- Controleer 2 of 3 dagen nadat u de groomer voor de eerste keer hebt gebruikt hoe de algemene conditie van de testgreen is en of hij is beschadigd. Als het gegroomde gebied geel/bruin wordt terwijl het niet gegroomde gebied groen is, hebt u de groomer te agressief gebruikt.

Opmerking: De kleur van het gras verandert als u de messenkooi van de groomer gebruikt. Een ervaren greenkeeper kan aan de kleur van de grasmat (en door nauwkeurige inspectie) beoordelen of het huidige groomingregime geschikt is voor de betreffende green. Omdat de messenkooi van de groomer meer gras overeind zet en vilt verwijdert, verschilt de maaikwaliteit van maaien zonder de groomer. Dit effect is de eerste keren dat u een groomer gebruikt op een green het beste zichtbaar.

Opmerking: Als u hetzelfde gebied meerdere malen behandelt (bijvoorbeeld tweemaal of driemaal maait), zal de groomer bij elke keer dieper doordringen. Het wordt niet aanbevolen om kort op elkaar meerdere malen hetzelfde gebied te behandelen.

Als u de prestaties van de groomer hebt getest op een testgreen en tevreden bent met de resultaten, kunt u de speelgreens behandelen met de groomer. Elke green kan echter anders reageren op het groomen. Daarbij veranderen de groeiomstandigheden constant. Inspecteer de gegroomde greens regelmatig en pas de procedure voor het groomen zo vaak als nodig is aan.



Figuur 30

1. TRANSPORTSTAND

2. MAAIStand

g287375

De machine transporteren

Als u wil maaien zonder groomer of de machine moet transporteren, moet u de snelhefhendel in de TRANSPORTSAND zetten (Figuur 30).

Opmerking: Dit brengt de groomermessenkooi omhoog.

Onderhoud

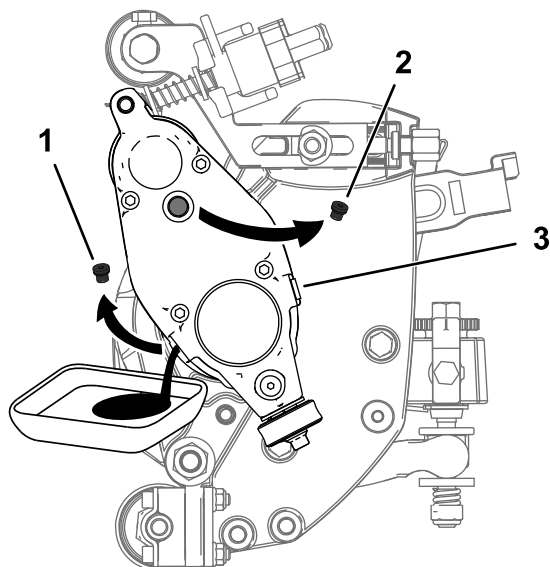
Smeerolie van tandwielkast verversen

Onderhoudsinterval
Na de eerste 100 bedrijfsuren
Elke 500 bedrijfsuren of jaarlijks (hou de kortste periode aan)

1. Maak de buitenoppervlakken van de groomer schoon.

Belangrijk: Zorg dat er geen vuil of maaisel op de buitenkant van de groomerbehuizing zit; als er vuil in de groomer komt, kan dit de tandwielkast beschadigen.

2. Verwijder de aftapplug onderaan de behuizing (Figuur 33).
3. Verwijder de vulplug aan de zijkant van de behuizing en zet de ontluuchtingsplug bovenaan open zodat er lucht kan ontsnappen (Figuur 33).
4. Zet een geschikte opvangbak onder de olieaftapplug om de afgevoerde olie op te vangen.
5. Kantel de maai-eenheid verticaal zodat de aftapopening onderaan is en de olie volledig afgetapt wordt (Figuur 31).



Figuur 31

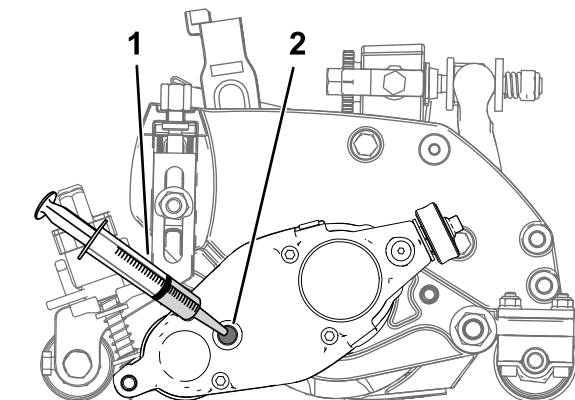
g349499

1. Haal de aftapplug uit de aftapopening.
2. Haal de vulplug uit de vulopening.
3. Zet de ontluuchtingsplug los.

6. Schommel de maai-eenheid naar voren en naar achteren zodat de olie volledig afgetapt

wordt. Als de olie volledig afgetapt is plaats de maai-eenheid dan op een vlakke ondergrond.

7. Plaats de aftapplug terug.
8. Gebruik een oliespuit (onderdeelnr. 137-0872) om de aandrijfkast te vullen met 50 cc 80-90W olie.

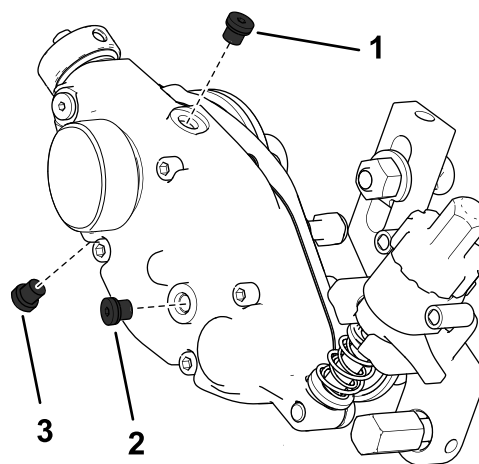


g349498

Figuur 32

1. Spuit met 50 cc 80-90W olie
2. Vulopening

9. Plaats de vulplug en zet de ontluuchtingsplug vast.
10. Draai alle pluggen vast met een torsie van 3,62 tot 4,75 N·m.



g349497

Figuur 33
Linkerkant getoond

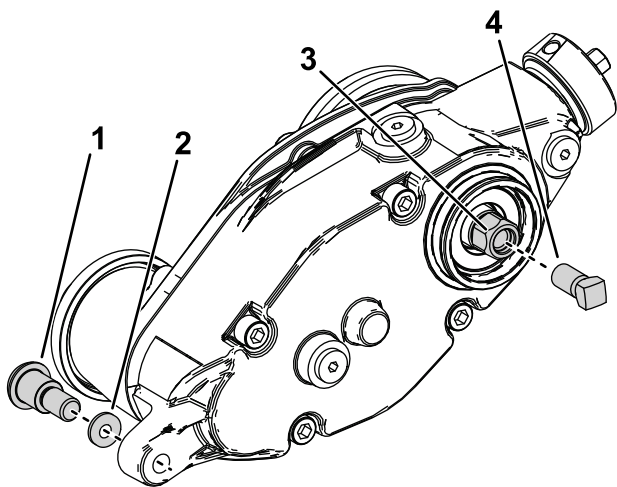
1. Ontluuchtingsplug
2. Vulplug
3. Aftapplug

De aandrijfkast van de groomer verwijderen

Opmerking: Bewaar alle verwijderde onderdelen voor latere montage tenzij anders vermeld.

Belangrijk: Als u problemen ondervindt bij het verwijderen van de aandrijfkast van de groomer, moet u de *Onderhoudshandleiding* van uw tractie-eenheid raadplegen of contact opnemen met uw erkende Toro verdeler.

1. Verwijder de dop van de groomer.
2. Verwijder de klembouten waarmee de groomer verbonden is met de aandrijfkast (Figuur 34).
3. Verwijder de borstbout en de harde ring waarmee de aandrijfkast van de groomer verbonden is met de stelarm (Figuur 34).



Figuur 34

g346932

- | | |
|-----------------|---------------------------------------|
| 1. Borstbout | 3. Zeskantbout van groomeraandrijving |
| 2. Geharde ring | 4. Versterkingsschroef |

4. Houd de messenkooi tegen om deze te verwijderen; zie [De messenkooi tegenhouden om inzetstukken met schroefdraad te verwijderen \(bladz. 22\)](#).
5. Monteer de versterkingsschroef (onderdeelnr. 1-803022 – afzonderlijk verkrijgbaar) op de binnenschroefdraad van de zeskantbout van de groomeraandrijving en draai vast met een torsie van 13,5 N·m zoals getoond in [Figuur 34](#).
6. Verwijder de aandrijfkast van de groomer van de messenkooi door de zeskantbout van de groomeraandrijving te draaien ([Figuur 34](#)).

Belangrijk: Als de aandrijfkast van de groomer aan de rechterkant van een maai-eenheid is gemonteerd, moet u de zeskantbout van de groomeraandrijving linksom draaien (rechtse schroefdraad) om

de as van de aandrijfkast te verwijderen van de maai-eenheid.

Belangrijk: Als de aandrijfkast van de groomer aan de linkerkant van een maai-eenheid is gemonteerd, moet u de zeskantbout van de groomeraandrijving rechtsom draaien (linkse schroefdraad) om de as van de aandrijfkast te verwijderen van de maai-eenheid.

Belangrijk: Gebruik hierbij een zware zeskant-dop.

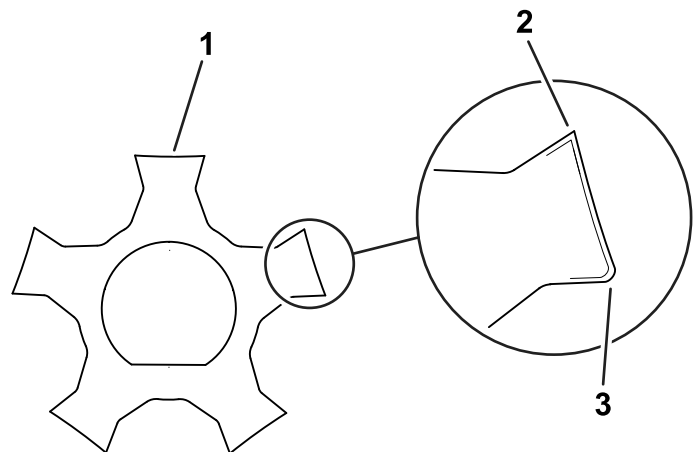
De messenkooi van de groomer schoonmaken

Onderhoudsinterval: Na elk gebruik

Reinig de messenkooi van de groomer na gebruik door deze met water af te spoelen. Richt de waterstraal niet rechtstreeks op de lagerafdichtingen van de groomer. Laat de messenkooi van de groomer niet in water staan om te voorkomen dat de onderdelen gaan roesten.

De maaimessen controleren

Onderhoudsinterval: Bij elk gebruik of dagelijks



Figuur 35

g287987

- | | |
|-----------------------|-----------------------------|
| 1. Mes van de groomer | 3. Botte (afgeronde) randen |
| 2. Scherpe randen | |

Controleer de messen van de groomermessenkooi regelmatig op beschadigingen en slijtage. Recht gebogen messen met een buigtang. Vervang messen die versleten zijn en draai de borgmoeren vast met een torsie van 42 tot 49 N·m. Als u de maaimessen controleert, moet u ook controleren of de moeren op

het rechter en linker uiteinde van de messen goed vastzitten.

Opmerking: Als u bladen van verenstaal gebruikt kunt u, als één kant van de messen versleten is de grooming kooi verwijderen, 180° draaien, en dan weer monteren, zodat de niet-versleten kant in de draairichting wijst.

Opmerking: Omdat door de groomer mogelijk meer materiaal (b.v. aarde en zand) in de maai-eenheid komt dan waar de messenkooi normaal aan wordt blootgesteld moet u de snijplaat en de kooi vaker op slijtage inspecteren. Dit is met name van belang bij een zanderige ondergrond en/of wanneer de groomer is ingesteld op een grote werkdiepte.

De messenkooi tegenhouden

⚠ WAARSCHUWING

De messen van de messenkooi zijn scherp en kunnen handen of voeten afsnijden.

- Houd uw handen en voeten uit de messenkooi.
- Zorg ervoor dat de messenkooi wordt tegengehouden voordat u er servicewerkzaamheden aan verricht.

De messenkooi tegenhouden om inzetstukken met schroefdraad te verwijderen

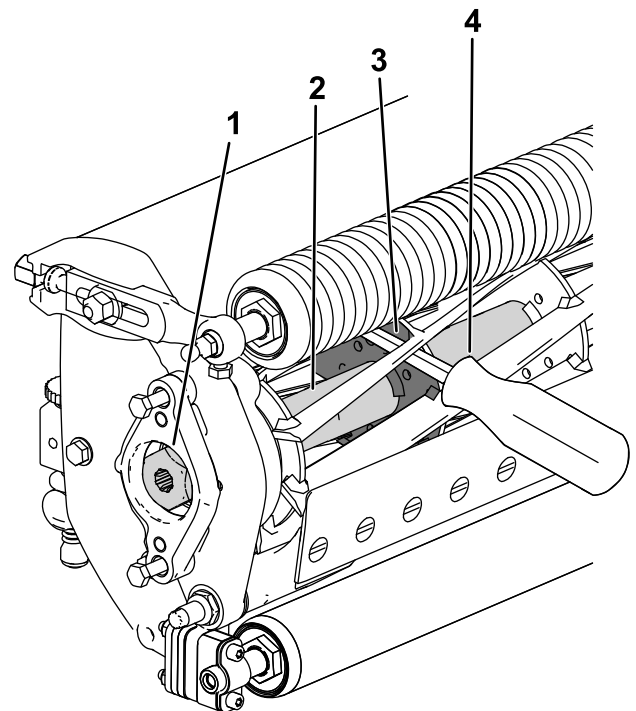
1. Kantel de maai-eenheid omhoog zodat u bij de onderkant van de messenkooi kunt.
2. Steek een rolkoevoet met lange steel ($\frac{3}{8}$ " x 12" met schroevendraaierhandgreep wordt aanbevolen) door de onderkant van de messenkooi, het dichtst bij de zijde van de maai-eenheid die u gaat vastdraaien (Figuur 36).
3. Plaats de rolkoevoet tegen de gelaste zijde van de steunplaat van de messenkooi (Figuur 36).

Opmerking: Steek het breekijzer tussen de bovenkant van de as van de messenkooi en de achterkant van de messenkooimessen zodat de messenkooi niet kan bewegen.

Belangrijk: Raak de snijrand van de messen niet aan met de rolkoevoet; dit kan de snijrand beschadigen en/of ervoor zorgen dat het mes te hoog komt te zitten.

Belangrijk: Het inzetstuk aan de linkerkant van de maai-eenheid heeft een linkse

schroefdraad. Het inzetstuk aan de rechterkant van de maai-eenheid heeft een rechte schroefdraad.



Figuur 36

g280339

1. Inzetstuk met schroefdraad voor verwijdering
2. As van messenkooi
3. Gelaste zijde van steunplaat van messenkooi
4. Breekijzer

4. Laat de handgreep van de rolkoevoet rusten tegen de rol.
5. Voltooi de verwijdering van het inzetstuk met schroefdraad terwijl u ervoor zorgt dat de rolkoevoet op zijn plaats blijft zitten. Verwijder daarna de rolkoevoet.
6. Laat de maai-eenheid op de rollen zakken.

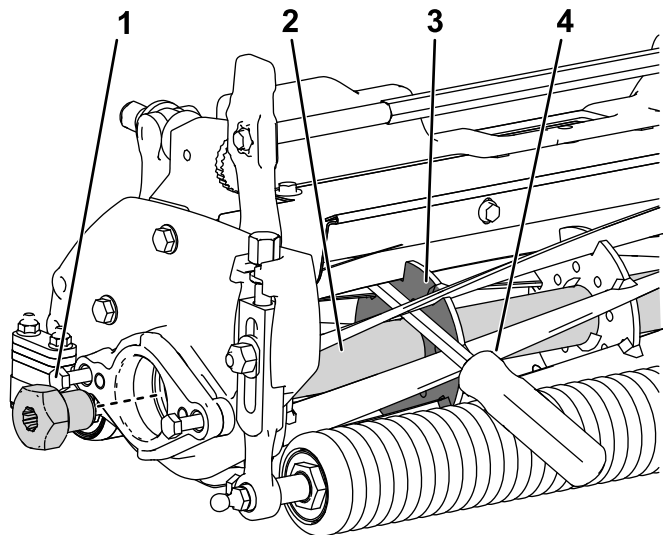
De messenkooi tegenhouden om inzetstukken met schroefdraad te monteren

1. Steek een rolkoevoet met lange steel ($\frac{3}{8}$ " x 12" met schroevendraaierhandgreep wordt aanbevolen) door de voorkant van de messenkooi, het dichtst bij de zijde van de maai-eenheid die u gaat vastdraaien (Figuur 37).
2. Plaats de rolkoevoet tegen de gelaste zijde van de steunplaat van de messenkooi (Figuur 37).

Opmerking: Steek het breekijzer tussen de bovenkant van de as van de messenkooi en de achterkant van de messenkooimessen zodat de messenkooi niet kan bewegen.

Belangrijk: Raak de snijrand van de messen niet aan met het breekijzer; dit kan de snijrand beschadigen of ervoor zorgen dat het mes te hoog komt te zitten.

Belangrijk: Het inzetstuk aan de linkerkant van de maai-eenheid heeft een linkse schroefdraad. Het inzetstuk aan de rechterkant van de maai-eenheid heeft een rechtse schroefdraad.



g280287

Figuur 37

- | | |
|--|------------------------------------|
| 1. Inzetstuk met schroefdraad voor montage | 3. Gelaste zijde van de steunplaat |
| 2. As van messenkooi | 4. Breekijzer |

-
3. Laat de handgreep van de rolkoevoet rusten tegen de rol.
 4. Volg de montage-instructies voor de inzetstukken met schroefdraad om deze te monteren terwijl u de rolkoevoet op zijn plaats houdt. Draai het inzetstuk vast zoals aanbevolen.
 5. Verwijder de rolkoevoet.

Inbouwverklaring

The Toro Company, 8111 Lyndale Ave. South, Bloomington, MN, USA (VS) verklaart dat de volgende eenheid/eenheden voldoet/voldoen aan de vermelde richtlijnen als ze volgens de bijgeleverde instructies gemonteerd worden op bepaalde Toro machines, zoals beschreven in de relevante gelijkvormigheidsattesten.

Modelnr.:	Serienr.:	Productbeschrijving	Factuuromschrijving	Algemene omschrijving	Richtlijn
04648	321000000 en hoger en hoger	Universele aandrijfset groomer, Greensmaster Flex 1800 en 2100, eFlex 1800 en 2100 of Greensmaster 3000 serie DPA maai-eenheden	UNIV GROOMER DRIVE, NEWGEN DPA GREENS CU	Aandrijfsysteem groomer	2006/42/EG

De relevante technische documentatie werd samengesteld in overeenstemming met Deel B van Bijlage VII van richtlijn 2006/42/EG.

Wij beloven op vraag van nationale overheden relevante informatie over deze gedeeltelijk afgewerkte machine over te dragen. Dit zal gebeuren via elektronische weg.

Deze machine mag pas in werking worden gesteld als ze geïntegreerd is in een goedgekeurd Toro model zoals beschreven in het toegevoegde gelijkvormigheidsattest en in overeenstemming met alle instructies, waardoor men ervan kan uitgaan dat ze in overeenstemming is met alle relevante richtlijnen.

Gecertificeerd:



Tom Langworthy
Technisch directeur
8111 Lyndale Ave. South
Bloomington, MN 55420, USA
september 29, 2022

Erkende vertegenwoordiger:

Marcel Dutrieux
Manager European Product Integrity
Toro Europe NV
Nijverheidsstraat 5
2260 Oevel
Belgium

UK Declaration of Incorporation

The Toro Company, 8111 Lyndale Ave. South, Bloomington, MN, USA (VS) verklaart dat de volgende eenheid/eenheden voldoet/voldoen aan de vermelde richtlijnen als ze volgens de bijgeleverde instructies gemonteerd worden op bepaalde Toro machines, zoals beschreven in de relevante gelijkvormigheidsattesten.

Modelnr.:	Serienr.:	Productbeschrijving	Factuuromschrijving	Algemene omschrijving	Richtlijn
04648	321000000 en hoger en hoger	Universele aandrijfset groomer, Greensmaster Flex 1800 en 2100, eFlex 1800 en 2100 of Greensmaster 3000 serie DPA maai-eenheden	UNIV GROOMER DRIVE, NEWGEN DPA GREENS CU	Aandrijfsysteem groomer	S.I. 2008 nr. 1597

De vereiste technische documentatie is samengesteld in overeenstemming met Schema 10 van S.I. 2008 nr. 1597.

Wij beloven op vraag van nationale overheden relevante informatie over deze gedeeltelijk afgewerkte machine over te dragen. Dit zal gebeuren via elektronische weg.

Deze machine mag pas in gebruik worden genomen als deze geïntegreerd is in een goedgekeurd Toro-model zoals beschreven in de toegevoegde conformiteitsverklaringen in overeenstemming met alle instructies, en is dan in overeenstemming met alle relevante plaatselijke voorschriften.

This declaration has been issued under the sole responsibility of the manufacturer.
The object of the declaration is in conformity with relevant UK legislation.



Tom Langworthy
Technisch directeur
8111 Lyndale Ave. South
Bloomington, MN 55420, USA
september 29, 2022

Erkende vertegenwoordiger:

Marcel Dutrieux
Manager European Product Integrity
Toro U.K. Limited
Spellbrook Lane West
Bishop's Stortford
CM23 4BU
United Kingdom

Privacyverklaring EEA/VK

Toro's gebruik van uw persoonlijke gegevens

The Toro Company ("Toro") respecteert uw recht op privacy. Wanneer u onze producten koopt, kunnen we bepaalde persoonlijke informatie over u verzamelen, ofwel rechtstreeks via u ofwel via uw plaatselijk Toro bedrijf of dealer. Toro gebruikt deze informatie om te voldoen aan contractuele verplichtingen – zoals het registreren van uw garantie, het behandelen van uw garantieclaim of om contact met u op te nemen in het geval van terugroepacties – en voor legitieme zakelijke doeleinden – zoals klanttevredenheid meten, onze producten verbeteren of u productinformatie verschaffen die van belang kan zijn. Toro kan uw informatie delen met onze dochterondernemingen, verdelers of andere zakenpartners in verband met deze activiteiten. We kunnen ook persoonlijke informatie vrijgeven van rechtswege of in verband met de verkoop, aankoop of fusie van een bedrijf. We verkopen uw persoonsgegevens nooit aan andere bedrijven voor marketingdoeleinden.

Behoud van uw persoonlijke gegevens

Toro bewaart uw persoonlijke informatie zolang deze relevant is voor de bovengenoemde doeleinden en in overeenstemming is met de wettelijke vereisten. Gelieve contact op te nemen via legal@toro.com voor meer informatie over de bewaarperiodes die van toepassing zijn.

Toro's engagement inzake veiligheid

Uw persoonlijke informatie kan behandeld worden in de VS of een ander land dat mogelijk soepelere databeschermingswetten heeft dan het land waar u verblijft. Indien we uw informatie overdragen naar een ander land dan het land waar u verblijft, nemen wij de wettelijk verplichte maatregelen om ervoor te zorgen dat de informatie op gepaste wijze wordt beschermd en veilig wordt behandeld.

Toegang en correctie

U hebt het recht om uw persoonlijke gegevens te corrigeren of te raadplegen, of zich te verzetten tegen de verwerking van uw gegevens of deze te beperken. Om deze rechten uit te oefenen, gelieve een e-mail te sturen naar legal@toro.com. Als u zich zorgen maakt over de manier waarop Toro uw informatie heeft behandeld, vragen wij u om deze direct ten aanzien van ons te uiten. Europese burgers hebben het recht om een klacht in te dienen bij hun gegevensbeschermingsautoriteit.



Toro garantie

Garantie gedurende 2 jaar of 1500 bedrijfsuren

Voorwaarden en producten waarvoor de garantie geldt

De Toro Company biedt de garantie dat uw Toro product (hierna: het 'product') gedurende 2 jaar of 1500 bedrijfsuren* vrij van materiaalgebreken of fabricagefouten is, met dien verstande dat hierbij de kortste periode moet worden aangehouden. Deze garantie geldt voor alle producten met uitzondering van beluchters (zie de afzonderlijke garantieverklaringen voor deze producten). In een geval waarin de garantie van toepassing is, zullen wij het product kosteloos repareren en ook niet de kosten van diagnose, arbeid, onderdelen en transport in rekening brengen. De garantie gaat in op de datum waarop het product is geleverd aan de oorspronkelijke koper. * Het product is uitgerust met een urenteller.

Aanwijzingen voor aanvraag van garantieservice

U dient contact op te nemen met de distributeur van commerciële producten of erkende dealer bij wie u het product heeft gekocht, zodra u denkt dat er sprake is van een geval waarop de garantie van toepassing is. Als het u moeite kost een distributeur of erkende dealer te vinden of vragen over rechten of plichten uit hoofde van de garantie heeft, kunt u contact met ons opnemen op:

Toro Commercial Products Service Department
8111 Lyndale Avenue South
Bloomington, MN 55420-1196, VS

+1-952-888-8801 of +1-800-952-2740
E-mail: commercial.warranty@toro.com

Plichten van de eigenaar

Als eigenaar van het product bent u verantwoordelijk voor de vereiste onderhouds- en afstelwerkzaamheden die worden vermeld in de *Gebruikershandleiding*. Herstellingen voor problemen met het product die worden veroorzaakt door het niet uitvoeren van de vereiste onderhouds- en afstelwerkzaamheden worden niet gedekt door deze garantie.

Zaken en gevallen die niet onder de garantie vallen

Niet alle storingen of defecten van het product die plaatsvinden tijdens de garantieperiode zijn materiaalgebreken of fabricagefouten. Buiten deze garantie vallen:

- Productstoringen die het gevolg zijn van het gebruik van vervangstukken niet afkomstig van Toro, of van het aanbrengen of gebruiken van randapparaten of aangepaste accessoires en producten die niet van het merk Toro zijn.
- Productstoringen veroorzaakt door het feit dat de eigenaar nalaat aanbevolen onderhoud en/of aanpassingen uit te voeren.
- Defecten als gevolg van verkeerd, achteloos of roekeloos gebruik van het product.
- Door gebruik versleten onderdelen die niet defect zijn. Voorbeelden van onderdelen die slijten of worden verbruikt tijdens een normaal gebruik van het product zijn onder meer, maar niet uitsluitend: remblokken en remvoeringen, koppelingsvoeringen, maaimessen, messenkooien, rollen en lagere (verzegeld of smeerbaar), snijplaten, bougies, zwenkwielen en zwenkwielagers, banden, filters, drijfriemen en sommige onderdelen van spuitmachines zoals membranen, spuitdoppen, vloeistofstroommeters en afsluitkleppen.
- Storingen die worden veroorzaakt door externe invloeden zijn onder meer, maar niet uitsluitend: weersomstandigheden, wijze van opslag, verontreiniging, gebruik van niet-goedgekeurde brandstoffen, koelvloeistoffen, smeermiddelen, additieven, meststoffen, water of chemicaliën.
- Storingen of gebrekkige prestaties die het gevolg zijn van het gebruik van brandstoffen (bv. benzine, diesel of biodiesel) die niet voldoen aan hun respectievelijke industriestandaarden.
- Normale geluidsterkte, trillingen, slijtage en achteruitgang. Normale slijtage omvat, maar is niet beperkt tot, schade aan zittingen ten gevolge van slijtage of afslijting, afgesleten geverfde oppervlakken, gekraakte stickers of ramen.

Andere landen dan de Verenigde Staten en Canada

Kopers van Toro producten die zijn geëxporteerd uit de Verenigde Staten of Canada moeten contact opnemen met hun Toro distributeur (dealer) voor de garantiebepalingen die in hun land, provincie of staat van toepassing zijn. Als u om een of andere reden ontevreden bent over de service van uw verdeler distributeur of moeilijk informatie over de garantie kunt krijgen, verzoeken wij u contact op te nemen met uw erkend Toro servicecenter.

Onderdelen

Garantie wordt verleend op onderdelen die moeten worden vervangen in het kader van het vereiste onderhoud, gedurende de garantieperiode tot hun geplande vervanging. Een onderdeel dat uit hoofde van de garantie is vervangen, komt voor de duur van de oorspronkelijke productgarantie in aanmerking voor de garantie en wordt eigendom van Toro. Toro beslist in laatste instantie of een onderdeel of een groep van onderdelen wordt gerepareerd of vervangen. Toro mag voor garantiereparaties in de fabriek gereviseerde onderdelen gebruiken.

Garantie semitractieaccu en lithiumionaccu

Semitractieaccu's en lithiumionaccu's hebben een specifiek totaal aantal kilowatturen die zij tijdens hun levensduur kunnen leveren. De gebruikte technieken voor het bedienen, opladen en onderhouden van de accu kan leiden tot een langere of kortere levensduur van de accu. Als de accu's in dit product worden gebruikt, zal hun bruikbaarheid tussen de oplaadintervallen langzaam verminderen totdat zij volledig uitgeput zijn. Een accu vervangen die versleten is ten gevolge van normaal gebruik is de verantwoordelijkheid van de eigenaar van het product. Opmerking (alleen voor lithiumionaccu): raadpleeg de garantie van de accu voor meer informatie.

Levenslange garantie van krukas (uitsluitend voor ProStripe 02647 model)

De ProStripe met originele Toro koppelingsplaat en mesremkoppeling (ingebouwde mesremkoppeling (BBC) + koppelingsplaat) als originele uitrusting die door de originele aankoper wordt gebruikt in overeenstemming met de aanbevolen gebruiks- en onderhoudsprocedures, valt onder een levenslange garantie tegen verbuiging van de krukas van de motor. Machines die zijn uitgerust met frictieringen, mesremkoppelingen (BBC) en andere dergelijke toestellen vallen niet onder de levenslange garantie van de krukas.

Onderhoud is ten koste van de eigenaar

Opvoeren van de motor, smeren, reinigen en waxen, het vervangen van filters, koelvloeistof en het uitvoeren van aanbevolen onderhoudswerkzaamheden behoren tot de gebruikelijke werkzaamheden die nodig zijn voor Toro producten en die voor rekening van de eigenaar zijn.

Algemene voorwaarden

Op grond van deze garanties mogen reparaties uitsluitend worden uitgevoerd door een erkende Toro distributeur of dealer.

De Toro Company is niet aansprakelijk voor indirecte of bijkomende schade dan wel gevolgschade in samenhang met het gebruik van de Toro producten die onder deze garantie vallen, inclusief de kosten of uitgaven voor de levering van vervangend materiaal of diensten gedurende een redelijke periode van onbruikbaarheid of buitengebruikstelling tijdens de uitvoering van reparatiewerkzaamheden op grond van deze garantie. Met uitzondering van de emissiegarantie waarnaar hieronder, indien van toepassing, wordt verwezen, bestaat er geen andere expliciete garantie. Alle impliciete garanties van verkoopbaarheid of geschiktheid voor gebruik zijn beperkt tot de duur van deze expliciete garantie.

Sommige staten laten geen uitsluiting van incidentele of voortvloeiende schade toe, noch beperkingen van de duur van geïmpliceerde garanties. De bovenstaande uitsluitingen en beperkingen zijn daarom mogelijk niet op u van toepassing. Deze garantie geeft u specifieke juridische rechten; daarnaast kunt u beschikken over andere rechten die per land kunnen verschillen.

Opmerking met betrekking tot de emissiegarantie

Het emissiecontrolesysteem op uw product kan vallen onder de dekking van een afzonderlijke garantie die tegemoetkomt aan de eisen van de Amerikaanse Environmental Protection Agency (EPA) en/of de California Air Resources Board (CARB). De beperkingen van de bedrijfsuren die hierboven zijn genoemd, gelden niet voor de garantie op het emissiecontrolesysteem. Zie de garantieverklaring voor het controlesysteem van de emissie van de motor in de Gebruikershandleiding van uw product of in het documentatiemateriaal van de fabrikant van de motor.



Count on it.