



Count on it.

Form No. 3457-178 Rev A

オペレーターズマニュアル

サッチングユニット

Greensmaster® 3000 シリーズトラクションユニット用

モデル番号 04479—シリアル番号 410400000 以上



この製品は、関連する全ての欧州指令に適合しています。詳細についてはこの冊子の末尾にあるDOI適合宣誓書をご覧ください。

はじめに

このサッチングユニットは、トラクションユニットに取り付けて使用する専門業務用の製品であり、そのような業務に従事するプロのオペレータが運転操作することを前提として製造されています。この製品は、集約的で高度な管理を受けているゴルフ場やスポーツ・フィールド、商用目的で使用される芝生に対してサッチ除去作業を行うことを主たる目的として製造されております。この機械は本来の目的から外れた使用をすると運転者本人や周囲の人間に危険な場合があります。

この説明書を読んで製品の運転方法や整備方法を十分に理解し、他人に迷惑の掛からない、適切で安全な方法でご使用ください。この製品を適切かつ安全に使用するのをお客様の責任です。

製品の安全や取り扱い講習、アクセサリなどに関する情報、代理店についての情報の入手、お買い上げ製品の登録などをネットで行っていただくことができます www.Toro.com

整備について、また純正部品についてなど、分からないことはお気軽に弊社代理店またはカスタマーサービスにおたずねください。お問い合わせの際には、必ず製品のモデル番号とシリアル番号をお知らせください。図 1 にモデル番号とシリアル番号を刻印した銘板の取り付け位置を示します。いまのうちに番号をメモしておきましょう。

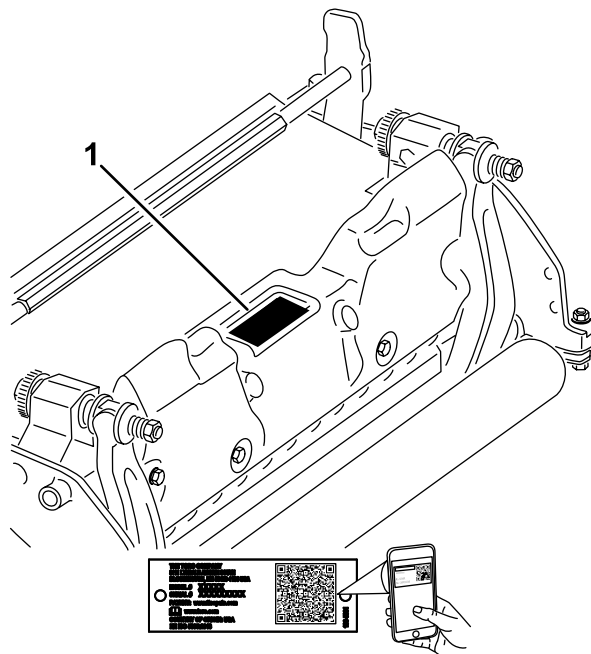


図 1

1. 銘板取り付け位置

g272197

モデル番号 _____
シリアル番号 _____

この説明書では、危険についての注意を促すための警告記号 図 2 を使用しております。これらは死亡事故を含む重大な人身事故を防止するための注意ですから、必ずお守りください。



図 2

1. 危険警告記号

g000502

この他に2つの言葉で注意を促しています。**重要**は製品の構造などについての注意点を、**注**はその他の注意点を表しています。

目次

安全について	3
安全に関する一般的な注意	3
カッティングユニットの安全確保	4
刈り込みブレードについての安全事項	4
安全ラベルと指示ラベル	4
組み立て	5
1 前ローラを取り付ける	5

安全について

この機械は、EN ISO 5395 規格およびANSI B71.42017 規格に適合しています。

安全に関する一般的な注意

この製品は手足を切断する能力がある。重大な人身事故を防ぐため、すべての注意事項を厳守してください。

- 本機をご使用になる前に必ずこのオペレーターズマニュアルをお読みになり内容をよく理解してください
- この機械を運転する時は常に十分な注意を払ってください。運転中は運転操作に集中してください注意散漫は事故の大きな原因となります。
- 機械の可動部の近くには絶対に手足を近づけないでください。
- ガードなどの安全保護機器が正しく機能していない時は、運転しないでください。
- 排出口の近くに手足などを近づけないでください。
- 作業場所に、無用の大人、子供、ペットなどを近づけないでください。子供に運転させないでください。
- 運転席を離れる前に
 - 平らな場所に駐車する。
 - カuttingユニット下降
 - 駆動系統をOFFにする。
 - 駐車ブレーキを掛ける装備車の場合。
 - エンジンを止め、キーのある機種ではキーを抜き取る。
 - 全ての動きが停止するのを待つ。

間違った使い方や整備不良は人身事故などの原因となります。事故を防止するため、以下に示す安全上の注意や安全注意標識 ▲ のついている遵守事項は必ずお守りください「注意」、「警告」、および「危険」の記号は、人身の安全に関わる注意事項を示しています。これらの注意を怠ると死亡事故などの重大な人身事故が発生する恐れがあります。

2	カウンタウエイトの位置替え	5
3	フープリンク、オフセットリンクまたはチェアリンクを取り付ける	6
4	サッチング刃をプラス地表面より上に設定する	7
5	サッチング刃をマイナス地面より下に設定する	7
6	サッチングユニットを取り付ける	8
製品の概要		9
	仕様	9
	アタッチメントとアクセサリ	9
運転操作		9
	トレーニング期間	9
	ヒント	9
保守		10
	サッチングブレードアセンブリの分解	10
	ローラの整備	12

カッティングユニットの安全確保

- トラクションユニットに取り付けたカッティングユニットは、機械の一部となります。ですから、トラクションユニットのオペレーターズマニュアルもお読みになって、機械全体を安全に取り扱う方法を良く学んでください。
- 異物をはね飛ばしたときや機体に異常な振動を感じたときにはまずマシンを停止し、キー付きのマシンではキーを抜き取り、各部の動きが止まってからよく点検してください。異常を発見したら、作業を再開する前にすべて修理してください。
- 各部品が良好な状態にあり、ボルトナット類が十分にしまっているか常に点検してください。読めなくなったステッカーは貼り替えてください。
- アクセサリ、アタッチメント、交換部品は、必ずトコの純正品をお使いください。

刈り込みブレードについての安全事項

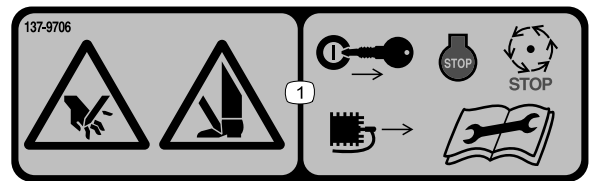
磨耗の進んだブレードや破損したブレードは、回転中にちぎれて飛び出す場合があります、これが起こるとオペレータや周囲の人間に多大の危険を及ぼし、最悪の場合には死亡事故となる。

- ブレードが磨耗や破損していないか定期的に点検すること。
- ブレードを点検する時には安全に十分注意してください。ブレードをウェスでくるむか、安全手袋をはめ、十分に注意して取り扱ってください。ブレードは研磨または交換のみ行い、たたいて修復したり溶接したりしないでください。
- 複数のブレードを持つ機械では、つのブレードを回転させると他も回転する場合がありますから注意してください。

安全ラベルと指示ラベル



危険な部分の近くには、見やすい位置に安全ラベルや指示ラベルを貼付しています。破損したりはがれたりした場合は新しいラベルを貼付してください。



137-9706

decal137-9706

1. 手足を切断する危険整備作業を行う前に、エンジンを停止し、キーを抜き取るか点火プラグコードを外すか、可動部が停止するのを待つこと。オペレーターズマニュアルを読むこと。

組み立て

1

前ローラを取り付ける

必要なパーツはありません。

手順

サッチングユニットには、前ローラがまだ搭載されていません。サッチングユニットの付属部品を使い、ローラに付いている取り付け要領書にしたがって、サッチングユニットにローラを取り付ける。

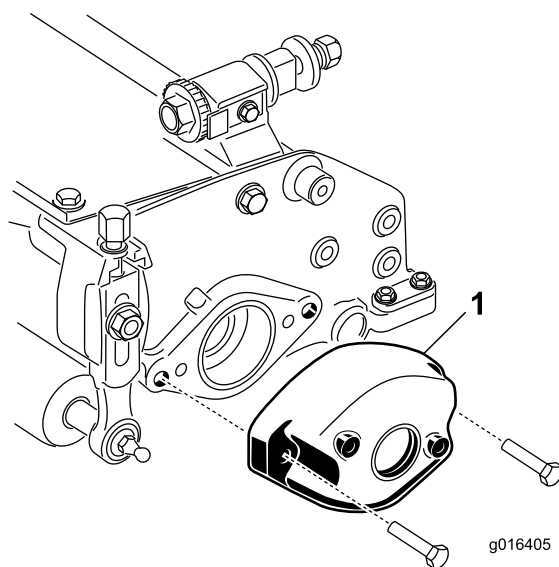


図 3

1. カウンタウェイト

2

カウンタウェイトの位置替え

必要なパーツはありません。

手順

どのサッチングユニットも、カウンタウェイトを右側に、そしてリールモータを左側に取り付けて出荷しています。ウェイトをユニットの反対側に移動するには、以下の手順で行います

1. カウンタウェイトをサッチングユニットの右側面に固定しているキャップスクリュー2本を外す。
2. カウンタウェイトを取り外す 図 3。

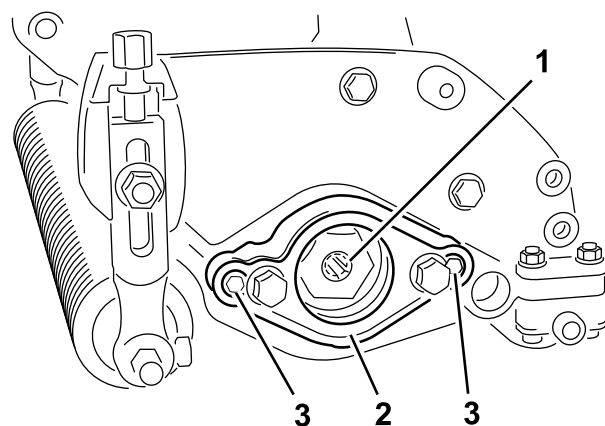


図 4

1. 駆動スプライン
2. モータマウント
3. 六角穴ねじ

6. サッチングユニット右側で、モータマウントの O リングに薄くオイルを塗り、先ほど取り外した六角穴ねじ2本を使ってモータマウントをサッチングユニットに取り付ける。

注 各ねじを 16-20 N·m 1.7-2.1 kg.m = 12-15 ft-lb にトルク締めする。

7. サッチングユニット左側で、カウンタウェイトの O リングに薄くオイルを塗り、先ほど取り外した

ねじを使ってウェイトをカッチングユニットに取り付ける。

注 各ねじを 16-20 N·m 1.7-2.1 kg·m = 12-15 ft·lb にトルク締めする。

3

フープリンク、オフセットリンクまたはチェアリンクを取り付ける

必要なパーツはありません。

手順

シリアル番号が 240000001 以前のトラクションユニットにこのサッチングユニットを取り付ける場合には、適合する昇降リンクを購入・取付していただくことが必要です。

フープ、オフセット、またはチェーンリンクを取り付けるためのキャップスクリュー 2 本はサッチングユニットに取り付けてありますので、サッチングユニットから取り外して使用してください。

• グリーンズマスター 3000, 3000-D, 3050, 3100, 3150, 3150-Q のトラクションユニットに取り付ける場合には、フープリンク P/N 105-5740) トラクションユニット付属品 図 5 参照が必要となります。

1. サッチングユニットの上部にフープリンクをキャップスクリュー 2 本で取り付け、
2. キャップスクリューを 34-40 N·m 3.7-4.6 kg·m = 25-30 ft·lb にトルク締めする。

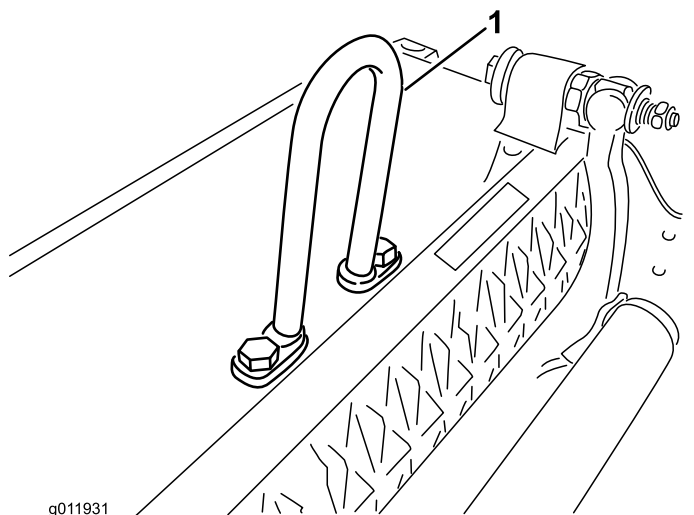


図 5

1. フープリンク

• グリーンズマスター 3250-D のトラクションユニットに取り付ける場合には、オフセットリンク P/N 110-2397) トラクションユニットの付属品が必要となります。

1. 昇降フックのオフセット部がサッチングユニットの前方を向くように取り付けること。
2. サッチングユニットの上部にオフセットリンク 図 6 をキャップスクリュー 2 本で取り付け、
3. キャップスクリューを 34-40 N·m 3.7-4.6 kg·m = 25-30 ft·lb にトルク締めする。

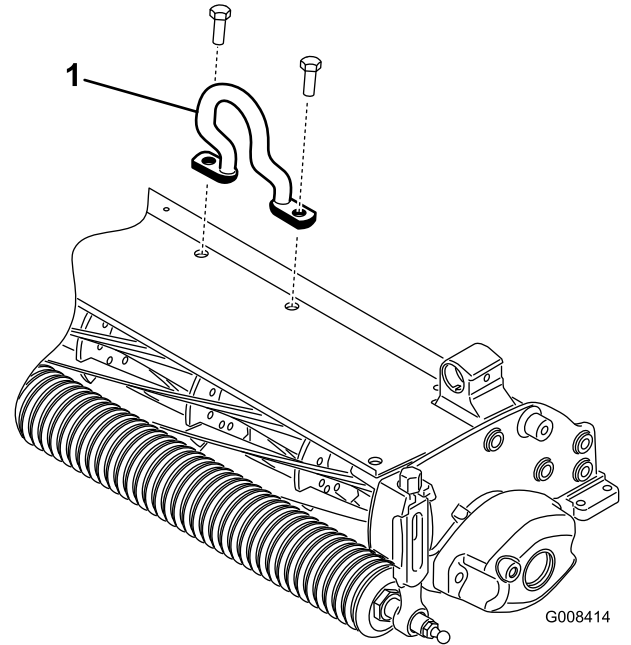


図 6

1. オフセットリフトフック

• チェーンリンク P/N 106-2601 と取り付けブラケット P/N 105-5738 は、グリーンズマスター 3250-D トラクションユニットでもお使いいただけます。

1. 各サッチングユニットの上部にブラケット取り付けてチェーンリンクを接続するキャップスクリュー 2 本を使用する。
2. キャップスクリューを 34-40 N·m 3.7-4.6 kg·m = 25-30 ft·lb にトルク締めする 図 7。

注 トラクションユニットにサッチングユニットを取り付ける際、チェーンリンクの大きい方の端部を昇降アームに接続してください。

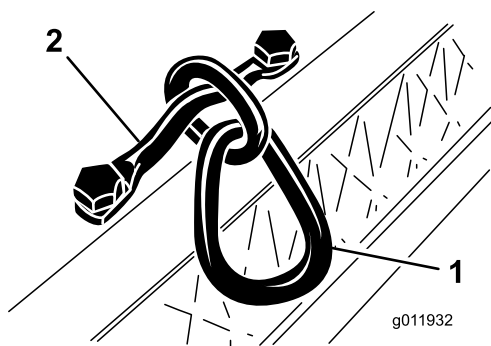


図 7

1. チェーンリンク 2. 取り付けブラケット

4. サッチャーの端部が左右共にテーブル面に接触し、そうになるように、刈高設定の調整を行う図 8。
5. ローラと水平面との間に紙を差し入れて、高さを確認する。
6. 左右のフランジロックナットを締め付ける。

5

サッチング刃をマイナス地面より下に設定する

必要なパーツはありません。

手順

注 推奨最大マイナス設定地表面よりも下への刃の食い込み深さは、5 mm です。

1. サッチングユニットを平らなテーブルの上に置く。
2. 希望する設定高さ地表面からの高さに、2本のゲージバーを設定し、これらのゲージバーをサッチングユニットの前後のローラの下に当てる。

注 サッチング刃がゲージバーチカットに触れていないことを確認する。

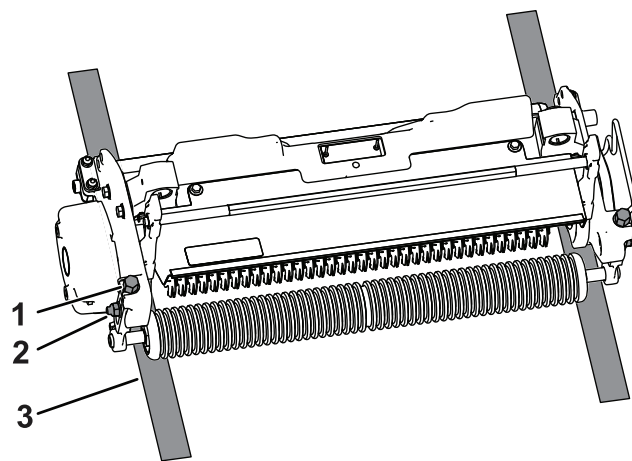


図 9

1. 刈高調整ボルト 3. ゲージバー
2. フランジナット

4

サッチング刃をプラス地表面より上に設定する

必要なパーツはありません。

手順

1. サッチングユニットを平らなテーブルの上に置く。
2. 希望する高さ表面からの刃の高さにゲージバーを設定し、このゲージバーをサッチングユニットの左右の端部に当てる図 8。

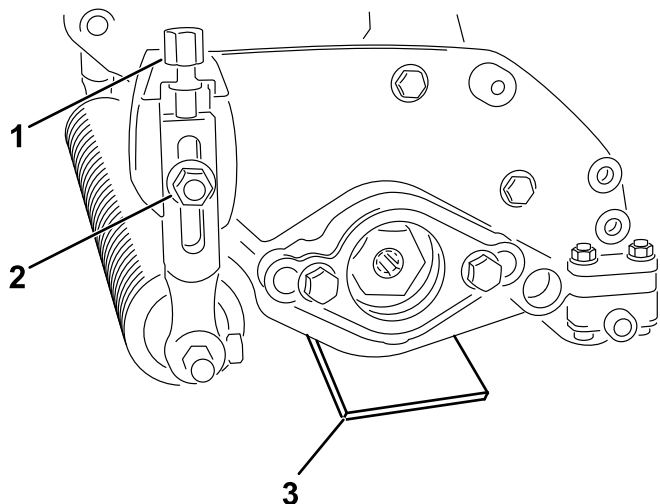


図 8

1. 刈高調整ボルト 3. ゲージバー
2. フランジナット

3. 後ローラを平らな面に接触させた状態で、左右のフランジナットをゆるめる図 8。

3. ローラアセンブリのフランジナットをゆるめる。
4. 各刈高ブラケットについている刈高調整ボルトを使って、サッチャーの刃の両端を床に接触させる。

注 サッチャーの刃が磨耗するにつれてリールの直径が小さくなるため、設定は徐々に変化

します。希望通りの設定になっているかどうか定期的に調整を確認してください。

5. 左右の刈高設定フランジロックナットを締め付ける。

6

サッチングユニットを取り付ける

必要なパーツはありません。

手順

ダッチングユニットをトラクションユニットに取り付ける手順については、トラクションユニットのオペレーターズマニュアルを参照してください。

重要 サッチングリールが地面に食い込むように設定マイナス設定している場合には、コンクリートの床や舗装路面でサッチング刃を破損させないよう、十分注意してください。

注 サッチングユニットは、左側に駆動モータを取り付けるように組み立ててあります。必要に応じて、右側からの駆動に変更してください。[2 カウンタウェイトの位置替え \(ページ 5\)](#)を参照。

製品の概要

仕様

搭載可能なトラクションユニット	このサッチングユニットは、グリーンズマスター 3000, 3000-D, 3050, 3100, 3150, 3250-D, 3150-Q のトラクションユニットに取り付けることができます。
刈高	ユニット左右にある垂直ねじ2本によって前ローラを上下させてサッチング深さを調整し、固定フランジナットで固定する。
刈高調整範囲	名目範囲作業台上での設定範囲は、マイナス地表下4.78 mm からプラス地表上 6.35 mm です。
リールベアリング	ステンレス鋼製深溝シールドボールベアリング2個を使用内径 30 +/30 mmリールシャフトにすべり嵌めし、内部スプライン付きねじ式の駆動用インサートで保持している。外部ベアリングハウジングにインボードタイプのシール/スリンガーを装着して保護を強化している。リール位置はウェーブワッシャ調整ナットなしで保持する。
ローラ	後ローラは、フルローラで、直径は 5.1 cm、材質はスチール。
グラスシールド	ぬれ芝などの飛び具合を調整せきる可変カットオーバー付きの固定式シールド。
カウンタウエイト	サッチングユニットのバランス調整のため、駆動モータの向かい側に鋳鉄製のウエイトを搭載する。
純重量	31 kg

アタッチメントとアクセサリ

トロが認定した各種のアタッチメントやアクセサリがそろっており、マシンの機能をさらに広げることができます。詳細は弊社の正規サービスディーラー、または代理店へお問い合わせください弊社のウェブサイト www.Toro.com でもすべての認定アタッチメントとアクセサリをご覧になることができます。

いつも最高の性能と安全性を維持するために、必ずToroの純正部品をご使用ください。他社の部品やアクセサリを御使用になると危険な場合があります、製品保証を受けられなくなる場合がありますのでおやめください。

運転操作

トレーニング期間

実際にグリーンでのサッチング作業を行う前に、希望する作業深さの設定でどのような結果が出そうかを実験し、判断してください。テスト用のエリアを作り、予想通りの仕上がりになるかどうかを確認してください。そして、必要に応じてサッチング深さの調整を行ってください。

注 このサッチングユニットをグリーンズマスター 3200, 3200-D または 3250-D に取り付け、非常に負荷の大きい条件下で使用する場合には、キャリアフレームと油圧回路のリリーフ設定を作業用に調整する必要があります。

ヒント

- ・ トラクションユニットは、常時フルスロットルに維持し、サッチングの負荷に合わせて走行速度を落としてください。
- ・ このサッチングユニットの推奨最大マイナス設定地表面よりも下への刃の食い込み深さは、5mm です。
- ・ このサッチングユニットを駆動するために実際に必要とされる駆動力はターフや土壌の状態によって変わります。
- ・ 場合によっては、走行速度を落とすなどして対応する必要があります。

保守

注 前後左右は運転位置からみた方向です。

サッチングブレードアセンブリの分解

ベアリングを交換する場合や刃を交換する場合には、サッチングブレードアセンブリを分解する必要があります。

1. アセンブリの端にあるジャムナットワッシャを含むを万力で固定する。

注 アセンブリのこちら側ではワッシャやナットを外さないこと。

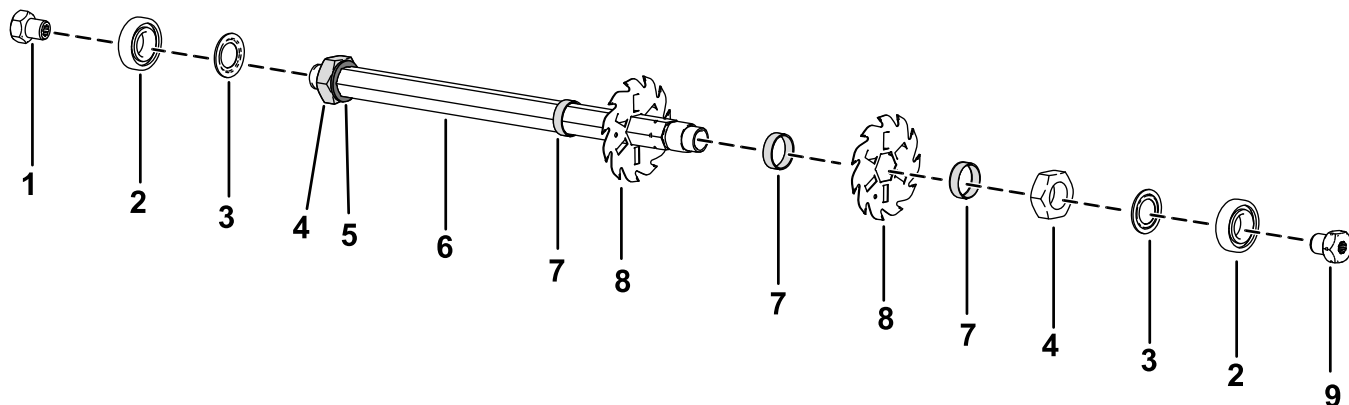
2. ねじ山付きスプラインインサート、ベアリング、フロックシールを外す。
3. シャフトの反対側で、ねじ山付きスプラインインサート左ねじを外す。

▲ 注意

ブレードは非常に鋭利であり、バリなどがついていて手を怪我する恐れがある。

シャフトからブレードを外す時には保護手袋を着用すること。

4. ベアリング、フロックシール、ブレード、スペーサを外す。シャフトをきれいに洗い、次の組み立てに備えてシャフト全体に薄くグリスを塗る。



g381387

図 10

- | | |
|--------------------|--------------------|
| 1. スプライン付きインサート右ねじ | 6. シャフト |
| 2. ベアリング | 7. スペーサ |
| 3. フロックシール | 8. ブレード |
| 4. ジャムナット | 9. スプライン付きインサート左ねじ |
| 5. ワッシャ | |

5. サッチング刃を組み立てる時に、スプラインインサートのねじ溝に、中程度のねじ山ロックングコンパウンド例、Blue Loctite 243を塗る。

重要 分解は手順が非常に重要です。ブレードを取り外す際にブレードの順序を入れ替えたり、組み立てるときに逆順にしたりしないでください。刃についている合印穴の位置に注意してください。この目印穴は、組み立ての際にリールが「正しいらせん形状」になるように組み立てるためのものです。ブレードを組み付ける時に、合印の穴が六分の1面ずつ左時計と反対回りにずれるようにして組み上げていく。

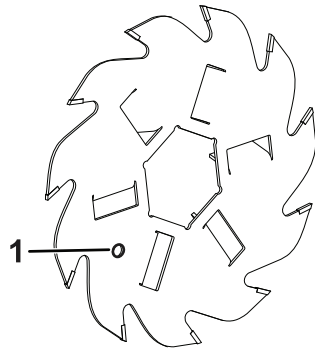


図 11

g379283

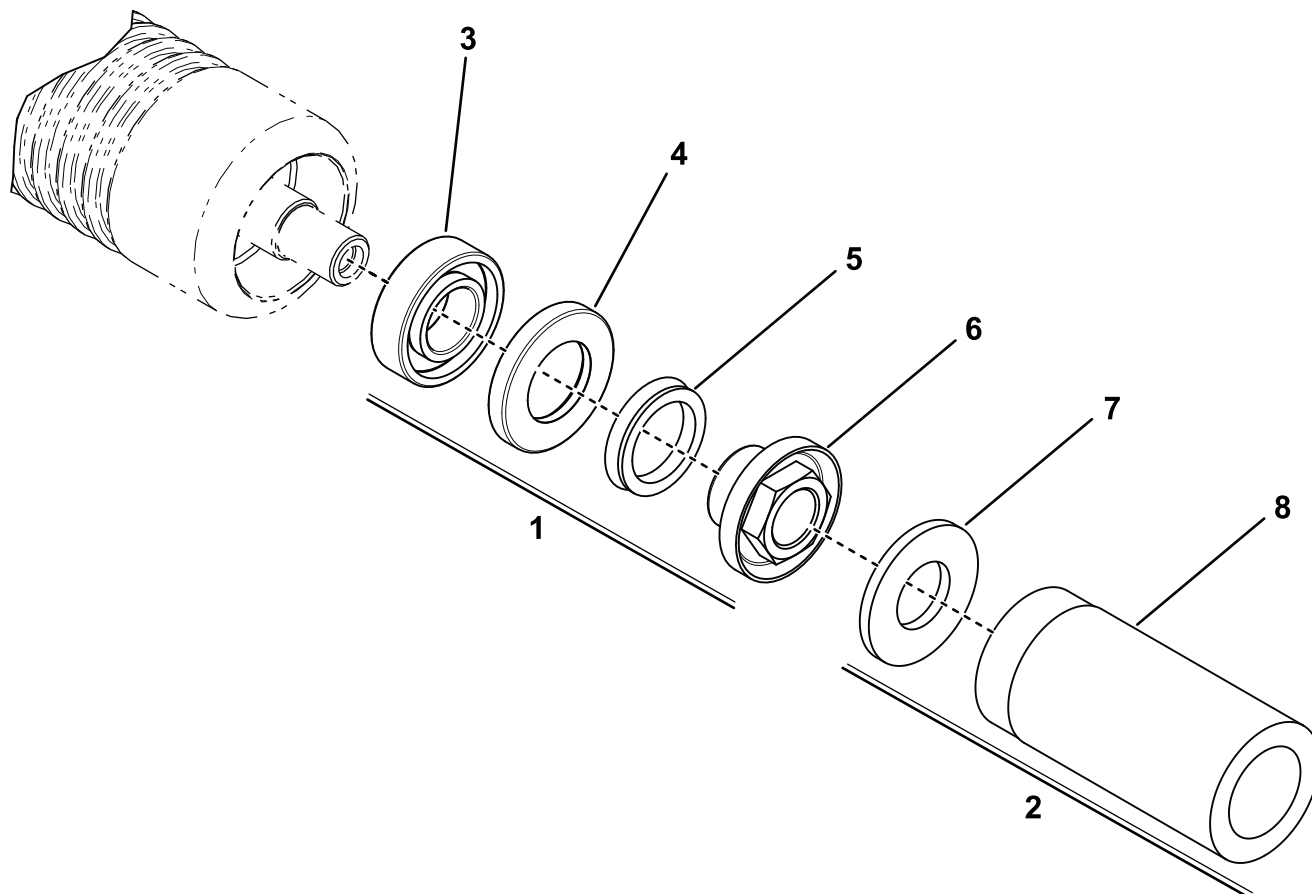
1. 合印穴

6. ねじ山付きスプラインインサート、六角ボルト、ジャムナットを108-135 N·m 11.1-13.8 kg.m = 80-100 ft-lb にトルク締めする。

ローラの整備

グリーンズローラビルドキットPart No. 140-5552およびグリーンズローラビルドツールキットPart No. 140-5553を販売しております 図 12。ローラビルドキットは、ローラの分解組み立てに必要なすべてのベアリング、ベアリングナット、シールをセットにしたキットです。

ローラビルドツールキットは、ローラビルドキットをつかってローラの再組み立てを行うのに必要な工具と説明書のキットです。詳細は、パーツカタログをご覧になるか、代理店にお問い合わせください。



g346125

図 12

- | | |
|---------------------------------|-------------------|
| 1. グリーンズローラビルドキットP/N 140-5552 | 5. Vリング |
| 2. グリーンズローラビルド工具キットP/N 140-5553 | 6. ベアリングロックナット |
| 3. ベアリング | 7. 平ワッシャ |
| 4. シール | 8. ベアリング/外側シールツール |

組込宣言書

The Toro Company, 8111 Lyndale Ave. South, Bloomington, MN, USA は、以下に挙げるユニットが、以下に列挙する指令に適合していることをここに宣言しますただし、各ユニットに付属する説明書にしたがって、「適合宣誓書」に記述されている所定のトロ社製品に取り付けることを条件とします。

モデル番号	シリアル番号	製品の説明	請求書の内容	概要	指示
04479	410400000 以上	グリーンズマスター 3000 シリーズ・トラクションユニット用サッチングユニット	THATCHING REEL	サッチングリール	2006/42/EC

2006/42/EC別紙VIIパートBの規定に従って関連技術文書が作成されています。

本製品は、半完成品状態の製品であり、国の規制当局の要求があった場合には、弊社より関連情報を送付いたします。ただし、送付方法は電子的通信手段によるものとします。

この製品は、製品に付随する「規格適合証明書」に記載されている承認済みのトロ社製品に取り付けることによって、関連する諸規制に適合するものであり、そのような状態でなければ使用することができません。

確認済み



Tom Langworthy
エンジニアリング担当取締役
8111 Lyndale Ave. South
Bloomington, MN 55420, USA
10月 5, 2022

権限を有する代表者

Marcel Dutrieux
Manager European Product Integrity
Toro Europe NV
Nijverheidsstraat 5
2260 Oevel
Belgium

UK Declaration of Incorporation

The Toro Company, 8111 Lyndale Ave. South, Bloomington, MN, USA は、以下に挙げるユニットが、以下に列挙する指令に適合していることをここに宣言しますただし、各ユニットに付属する説明書にしたがって、「適合宣誓書」に記載されている所定のトロ社製品に取り付けることを条件とします。

モデル番号	シリアル番号	製品の説明	請求書の内容	概要	指示
04479	410400000 以上	グリーンズマスター 3000 シリーズ・トラクションユニット用サッチングユニット	THATCHING REEL	サッチングリール	S.I. 2008 No. 1597

S.I. 2008 No.1597のSchedule 10に基づいて、関連する技術文書が作成されています。

本製品は、半完成品状態の製品であり、国の規制当局の要求があった場合には、弊社より関連情報を送付いたします。ただし、送付方法は電子的通信手段によるものとします。

この製品は、製品に付随する「規格適合証明書」に記載されている承認済みのトロ社製品に取り付けることによって、関連する諸規制に適合するものであり、そのような状態でなければ使用することができません。

This declaration has been issued under the sole responsibility of the manufacturer.
The object of the declaration is in conformity with relevant UK legislation.

権限を有する代表者

Marcel Dutrieux
Manager European Product Integrity
Toro U.K. Limited
Spellbrook Lane West
Bishop's Stortford
CM23 4BU
United Kingdom



Tom Langworthy
エンジニアリング担当取締役
8111 Lyndale Ave. South
Bloomington, MN 55420, USA
10月 5, 2022



Toro 製品保証

2 年間または 1,500 時間限定保証

保証条件および保証製品

Toro 社は、Toro 社の製品以下「製品」と呼びますの材質上または製造上の欠陥に対して、2 年間または 1,500 運転時間のうちいずれか早く到達した時点までの品質保証を共同で実施いたします。この保証はエアレータを除くすべての製品に適用されますエアレータに関する保証については該当製品の保証書をご覧ください。この品質保証の対象となった場合には、弊社は無料で「製品」の修理を行います。この無償修理には、診断、作業工賃、部品代、運賃が含まれます。保証は「製品」が納品された時点から有効となります。
*アワーメータを装備している機器に対して適用します。

保証請求の手続き

保証修理が必要だと思われる場合には、「製品」を納入した弊社代理店、ディストリビュータ又はディーラー に対して、お客様から連絡をして頂くことが必要です。連絡先がわからなかったり、保証内容や条件について疑問がある場合には、本社に直接お問い合わせください。

Toro Commercial Products Service Department
8111 Lyndale Avenue South
Bloomington, MN 55420-1196

952-888-8801 または 800-952-2740
E-mail: commercial.warranty@toro.com

オーナーの責任

製品のオーナーは、オペレーターズマニュアルに記載された整備や調整を実行する責任があります。必要な整備や調整を怠ったことが原因で発生した不具合などの問題点はこの製品保証の対象とはなりません。

保証の対象とならない場合

保証期間内であっても、すべての故障や不具合が保証の対象となるわけではありません。以下に挙げるものは、この保証の対象とはなりません

- Toroの純正交換部品以外の部品や Toro 以外のアクセサリ類を搭載して使用したことが原因で発生した故障や不具合。
- 推奨される整備や調整を行わなかったことが原因で生じた故障や不具合。
- 運転上の過失、無謀運転など「製品」を著しく過酷な条件で使用したことが原因で生じた故障や不具合。
- 製品を使用したことによって消耗した正常なパーツ通常の使用に伴って磨耗消耗する部品類とは、ブレード、リール、ローラおよびベアリングシールドタイプ、グリス注入タイプ共、ベッドナイフ、タイン、点火プラグ、キャストホイール、ベアリング、タイヤ、フィルタ、ベルトなどを言い、その他、液剤散布用の部品としてダイヤフラム、ノズル、フローメータ、チェックバルブが含まれます。
- 以下のような外部要因が原因で発生する不具合天候、格納保管条件、異物、不適切な燃料、冷却液、潤滑剤、添加物、水、薬品などの使用。
- 適正な燃料ガソリン、軽油、バイオディーゼルなどを使用しなかったり、品質基準から外れた燃料を使用したために発生した不具合。
- 通常の使用にともなう音、振動、磨耗、損耗および劣化。通常の使用に伴う「汚れや傷」とは、運転席のシート、機体の塗装、ステッカー類、窓などに発生する汚れや傷を含みます。

米国とカナダ以外のお客様へ

米国またはカナダから輸出された製品の保証についてのお問い合わせは、お買いあげのToro社販売代理店ディストリビュータまたはディーラーへおたずねください。代理店の保証内容にご満足いただけない場合は弊社の正規サービスセンターにご相談ください。

部品

定期整備に必要な部品類「部品」は、その部品の交換時期が到来するまで保証されます。この保証によって交換された部品は製品の当初保証期間中、保証の対象となり、取り外された製品は弊社の所有となります。部品やアセンブリを交換するか修理するかの判断は弊社が行います。場合により、弊社は再製造部品による修理を行います。

ディープサイクルバッテリーおよびリチウムイオンバッテリーの保証

ディープサイクルバッテリーやリチウムイオンバッテリーは、その寿命中に放出することのできるエネルギーの総量kWhが決まっています。一方、バッテリーそのものの寿命は、使用方法、充電方法、保守方法により大きく変わります。バッテリーを使用するにつれて、完全充電してから次に完全充電が必要になるまでの使用可能時間は徐々に短くなってゆきます。このような通常の損耗を原因とするバッテリーの交換は、オーナーの責任範囲です。注リチウムイオンバッテリーの保証内容をご確認ください。

クランクシャフトのライフタイム保証プロストライプ 02657 モデルのみ

トロ社の純正摩擦ディスクおよびクランク安全ブレードブレードクラッチ統合ブレードブレードクラッチBBC摩擦ディスクアセンブリを当初から搭載し、当初の購入者様がトロ社の推奨する運転方法および定期整備を遵守してご使用されたプロストライプ製品には、クランクシャフトの曲がり不具合に対するライフタイム保証が適用されます。摩擦ワッシャ、ブレードブレードクラッチBBCその他のデバイスを搭載した製品には、このクランクシャフトのライフタイム保証は適用されません。

保守整備に掛かる費用はオーナーが負担するものとします

エンジンのチューンナップ、潤滑、洗浄、磨き上げ、フィルタや冷却液の交換、推奨定期整備の実施などは「製品」の維持に必要な作業であり、これらに関わる費用はオーナーが負担します。

その他

上記によって弊社代理店が行う無償修理が本保証のすべてとなります。

Toro 社は、本製品の使用に伴って発生しうる間接的偶発的結果的損害、例えば代替機材に要した費用、故障中の修理関連費用や装置不使用に伴う損失などについて何らの責も負うものではありません。当社の保証責任は上記の交換または修理に限らせていただきます。その他については、排気ガス関係の保証を除き、何らの明示的な保証もお約束するものではありません。商品性や用途適性についての保証も、本保証の有効期間中のみに限って適用されます。

米国内では、間接的偶発的損害に対する免責を認めていない州があります。また黙示的な保証内容に対する有効期限の設定を認めていない州があります。従って、上記の内容が当てはまらない場合があります。この保証により、お客様は一定の法的権利を付与されますが、国または地域によっては、お客様に上記以外の法的権利が存在する場合もあります。

排ガス保証についてのご注意

米国においては環境保護局EPAやカリフォルニア州法CARBで定められたエンジンの排ガス規制および排ガス規制保証があり、これらは本保証とは別個に適用されます。くわしくはエンジンメーカーのマニュアルをご参照ください。上に規定した期限は、排ガス浄化システムの保証には適用されません。製品に同梱またはエンジンメーカーからの書類に同梱されている、エンジンの排ガス浄化システムの保証についての説明をご覧ください。



Count on it.