



**Count on it.**

**Gebruikershandleiding**

**EdgeSeries™ DPA maai-eenheid  
van 69 cm met 8 en 11  
maaimessen en van 81 cm  
met 8 maaimessen**

**Reelmaster® 7000-D tractie-eenheid**

Modelnr.: 03721—Serienr.: 405300001 en hoger

Modelnr.: 03722—Serienr.: 405300001 en hoger

Modelnr.: 03727—Serienr.: 405300001 en hoger



Dit product voldoet aan alle relevante Europese richtlijnen. Voor meer informatie, zie de inbouwverklaring aan het einde van deze handleiding.

# Inleiding

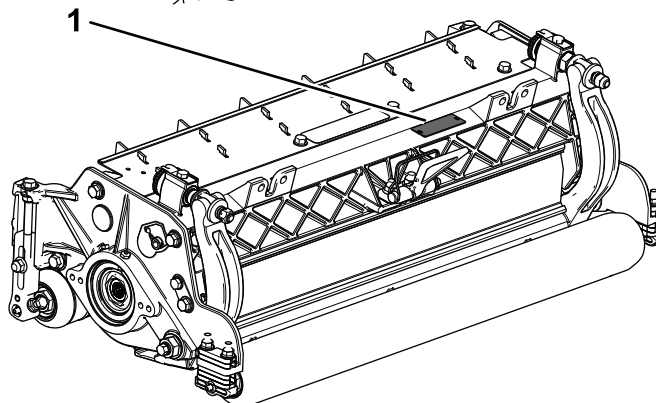
Deze maai-eenheid is bedoeld voor gebruik door professionele bestuurders en voor commerciële toepassingen. De machine is ontworpen voor het maaien van gras van goed onderhouden gazons in parken, golfbanen en sportvelden. Dit product gebruiken voor andere doeleinden dan het bedoelde gebruik kan gevaarlijk zijn voor u of voor omstanders.

Lees deze informatie zorgvuldig door, zodat u weet hoe u de machine op de juiste wijze moet gebruiken en onderhouden en om schade aan de machine en letsel te voorkomen. U bent verantwoordelijk voor het juiste en veilige gebruik van de machine.

Ga naar [www.Toro.com](http://www.Toro.com) voor documentatie over productveiligheid en bedieningsinstructies, informatie over accessoires, hulp bij het vinden van een dealer of om uw product te registreren.

Als u service, originele Toro- onderdelen of aanvullende informatie nodig hebt, kunt u contact opnemen met een erkende servicedealer of met de klantenservice van Toro. U dient hierbij altijd het modelnummer en het serienummer van het product te vermelden. De locatie van het plaatje met het modelnummer en het serienummer van het product is aangegeven op [Figuur 1](#). U kunt de nummers noteren in de ruimte hieronder.

**Belangrijk:** U kunt met uw mobiel apparaat de QR-code op het plaatje met het serienummer (indien aanwezig) scannen om toegang te krijgen tot de garantie, onderdelen en andere productinformatie.



**Figuur 1**

g282197

1. Plaats van modelnummer en serienummer

<b>Modelnr.:</b> _____
<b>Serienr.:</b> _____

Deze handleiding wijst u op mogelijke gevaren en bevat veiligheidswaarschuwingen die u kunt herkennen aan het waarschuwingspictogram ([Figuur 2](#)), dat wijst op een gevaar dat ernstig letsel of de dood kan veroorzaken indien u nalaat de voorgeschreven maatregelen te treffen.



**Figuur 2**

Waarschuwpictogram

g000502

Er worden in deze handleiding twee woorden gebruikt om uw aandacht op bijzondere informatie te vestigen. **Belangrijk** attendeert u op bijzondere technische informatie en **Opmerking** duidt algemene informatie aan die bijzondere aandacht verdient.

# Inhoud

Veiligheid .....	3
Algemene veiligheid .....	3
Veiligheid van de maai-eenheid .....	4
Veiligheid van de messen .....	4
Veiligheids- en instructiestickers .....	4
Montage .....	5
1 De smeernippel van de messenkooi monteren.....	5

# Veiligheid

Deze machine is ontworpen in overeenstemming met de EN-norm ISO 5395 en B71.4-2017 van het ANSI (American National Standards Institute).

## Algemene veiligheid

Dit product kan handen of voeten afsnijden. Volg altijd alle veiligheidsinstructies op om ernstig letsel te voorkomen.

- Lees deze *Gebruikershandleiding* en zorg ervoor dat u deze begrijpt voordat u de machine start.
- Geef uw volledige aandacht als u de machine gebruikt. Geef uw volledige aandacht als u de machine gebruikt. Zorg ervoor dat u met niets anders bezig bent waardoor u kunt worden afgeleid, anders kunnen er letsels ontstaan of kan eigendom worden beschadigd.
- Houd handen en voeten uit de buurt van de bewegende onderdelen van de machine.
- Gebruik de machine niet als er schermen of andere beveiligingsmiddelen ontbreken of als deze niet naar behoren werken.
- Blijf uit de buurt van afvoeropeningen.
- Houd omstanders en kinderen uit de buurt van het werkgebied. Laat kinderen nooit de machine bedienen.
- Doe het volgende voordat u de bestuurdersstoel verlaat:
  - Parkeer de machine op een horizontaal oppervlak. Parkeer de machine op een horizontaal oppervlak.
  - Maai-eenheid/maai-eenheden neerlaten.
  - Schakel de aandrijvingen uit.
  - Stel de parkeerrem in werking (indien aanwezig).
  - Zet de motor af en verwijder het sleuteltje.
  - Wacht totdat alle bewegende onderdelen tot stilstand zijn gekomen.

Onjuist gebruik of onderhoud van deze machine kan letsel tot gevolg hebben. Om het risico op letsel te verkleinen, dient u zich aan de volgende veiligheidsinstructies te houden en altijd op het veiligheidssymbool ▲ te letten, dat betekent Voorzichtig, Waarschuwing of Gevaar – instructie voor persoonlijke veiligheid. Niet-naleving van deze instructies kan leiden tot lichamelijk of dodelijk letsel.

2 De maai-eenheid afstellen .....	6
3 De messenkooimotoren monteren .....	6
Algemeen overzicht van de machine .....	7
Specificaties .....	7
Werktuigen/accessoires .....	7
Gebruiksaanwijzing .....	7
De maai-eenheid afstellen .....	7
De maaihoogte (HOC) instellen .....	12
Termen gebruikt in maaihoogtetabel .....	14
Onderhoud .....	16
De kickstandaard gebruiken als u de maai-eenheid kantelt.....	16
De maai-eenheden smeren .....	16
Hoekslijpen van de messenkooi.....	17
Onderhoud van het ondermes .....	18
Onderhoud van de snijbalk .....	19
Onderhoud uitvoeren aan de zwaar uitgevoerde tweepuntsafstelling (DPA) .....	21
Onderhoud van de rol .....	22

# Veiligheid van de maai-eenheid

- De maai-eenheid is slechts een volledige machine wanneer deze gemonteerd is op een tractie-eenheid. Lees de *Gebruikershandleiding* van de tractie-eenheid zorgvuldig voor de volledige instructies over het veilig gebruik van de machine.
- Stop de machine, verwijder het sleuteltje (indien aanwezig) en wacht totdat alle bewegende onderdelen tot stilstand zijn gekomen voordat u het werktuig controleert nadat u een voorwerp heeft geraakt of de machine abnormaal begint te trillen. Voer alle noodzakelijke reparaties uit voordat u de machine weer in gebruik neemt.
- Zorg ervoor dat alle onderdelen in goede staat verkeren en alle bevestigingselementen stevig vastzitten. Vervang versleten of beschadigde stickers.
- Gebruik uitsluitend door Toro goedgekeurde accessoires, werktuigen en onderdelen.

# Veiligheid van de messen

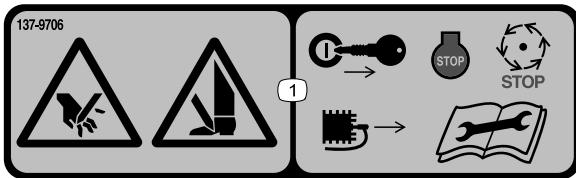
Een versleten of beschadigd mes kan breken en een stuk van het mes kan worden uitgeworpen in de richting van de bestuurder of omstanders en ernstig lichamelijk of dodelijk letsel toebrengen.

- Controleer op gezette tijden het maaimes op slijtage of beschadigingen.
- Wees voorzichtig als u de messen controleert. Omwikkel de maaimessen of draag handschoenen en wees voorzichtig als u onderhoudswerkzaamheden aan de maaimessen verricht. De maaimessen mogen alleen worden vervangen of geslepen, probeer ze nooit recht te maken of er aan te lassen.
- Let op dat bij machines met meerdere maaimessen andere messen kunnen gaan draaien doordat u 1 mes draait.

# Veiligheids- en instructiestickers



Veiligheidsstickers en veiligheidsinstructies zijn gemakkelijk zichtbaar voor de bestuurder en bevinden zich bij plaatsen waar gevaar kan ontstaan. Vervang alle beschadigde of verdwenen stickers.



decal137-9706

137-9706

1. Handen of voeten kunnen worden gesneden – Zet de motor uit, verwijder het sleuteltje of koppel de bougie af, wacht totdat alle bewegende delen tot stilstand zijn gekomen en lees de *Gebruikershandleiding* voordat u onderhoudswerkzaamheden uitvoert.

# Montage

## Losse onderdelen

Gebruik onderstaande lijst om te controleren of alle onderdelen zijn geleverd.

Procedure	Omschrijving	Hoeveelheid	Gebruik
<b>1</b>	Rechte smeernippel	1	De smeernippel van de messenkooi monteren.
<b>2</b>	Geen onderdelen vereist	–	De maai-eenheid afstellen.
<b>3</b>	O-ring Inbusbouten (kunnen al gemonteerd zijn)	1 2	De messenkooimotoren monteren.

## Instructiemateriaal en aanvullende onderdelen

Omschrijving	Hoeveelheid	Gebruik
Gebruikershandleiding Onderdelencatalogus (niet bijgeleverd) – raadpleeg de bijgeleverde briefkaart om na te gaan hoe u de Onderdelencatalogus kunt verkrijgen	1 –	Lees het materiaal en bewaar het op een geschikte plaats.

**Opmerking:** Bepaal vanuit de normale bedieningspositie de linker- en rechterzijde van de machine.

# 1

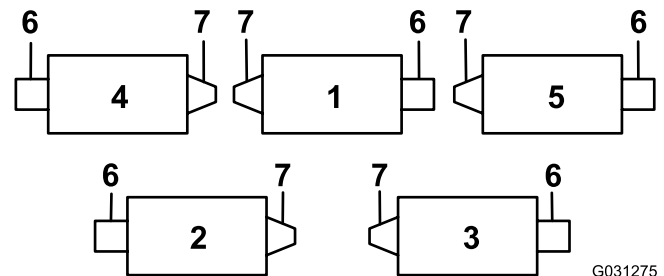
## De smeernippel van de messenkooi monteren

### Benodigde onderdelen voor deze stap:

1	Rechte smeernippel
---	--------------------

## Procedure

Monteer de smeernippel op de zijde van de messenkooimotor van de maai-eenheid. Zie [Figuur 3](#) om de positie van de messenkooimotoren te bepalen op basis van de positie van de maai-eenheid op de machine.

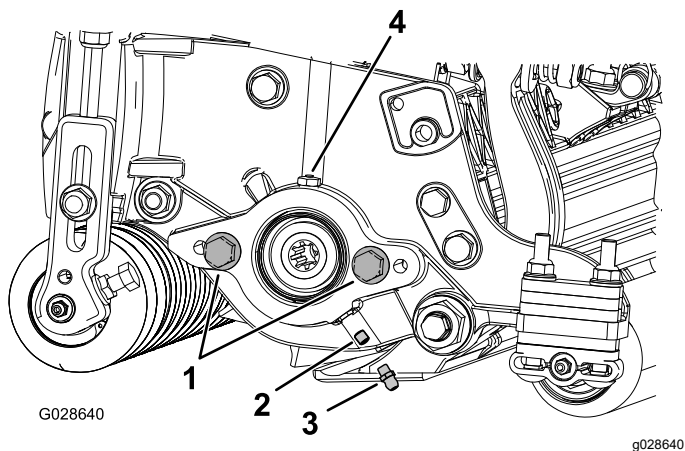


G031275  
g031275

**Figuur 3**

- |                   |  |
|-------------------|--|
| 1. Maai-eenheid 1 | 5. Maai-eenheid 5  |
| 2. Maai-eenheid 2 | 6. Messenkooimotor   |
| 3. Maai-eenheid 3 | 7. Gewicht of ander<br>accessoire (afzonderlijk<br>verkrijgbaar) |
| 4. Maai-eenheid 4 |  |

1. Verwijder de stelschroef op de zijplaat van de messenkooimotor en gooi ze weg ([Figuur 4](#)).



Figuur 4

- |                  |                 |
|------------------|-----------------|
| 1. Inbusbout (2) | 3. Smeernippel  |
| 2. Stelschroef   | 4. Smeeropening |

- Monteer de rechte smeernippel (Figuur 4).

## 2

### De maai-eenheid afstellen

Geen onderdelen vereist

#### Procedure

- Stel het contact tussen ondermes en messenkooi af.
- Stel de achterrol af naargelang uw maaihoogtevereisten.
- Stel de maaihoogte in.
- Verstel het achterscherm indien nodig.
- Stel de stuuruitslag van de maai-eenheid naar behoefte af.
- Zodra alle maai-eenheden op de tractie-eenheid zijn gemonteerd en werken, stelt u de gazoncompensatieveren af.

Zie [De maai-eenheid afstellen \(bladz. 7\)](#) voor volledige instructies voor het uitvoeren van deze afstellingen.

## 3

### De messenkooimotoren monteren

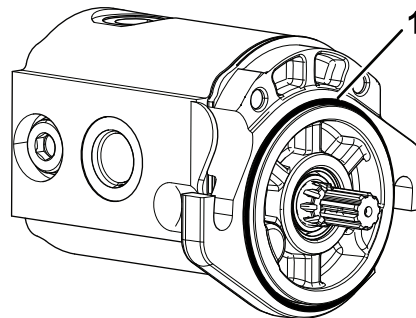
Benodigde onderdelen voor deze stap:

1	O-ring
2	Inbusbouten (kunnen al gemonteerd zijn)

#### Procedure

**Belangrijk:** Voordat u de messenkooimotoren monteert, moet u de contragewichten en andere accessoires bestellen en monteren aan de tegenovergestelde zijde van de messenkooimotoren zoals omschreven in de instructies die zijn meegeleverd met de gewichten of accessoires.

- Monteer de maai-eenheden op de tractie-eenheid; raadpleeg de *Gebruikershandleiding* van de tractie-eenheid voor instructies.
- Als er zich geen inbusbouten op de zijplaat van de messenkooimotor bevinden, moet u deze monteren (Figuur 4).
- Monteer de O-ring op de messenkooimotor (Figuur 5).



Figuur 5

- O-ring

- Plaats de messenkooimotor en bevestig deze met de inbusbouten.
- Smeer de zijplaat totdat het overtollige smeervet uit de smeeropening loopt (Figuur 4).

# Algemeen overzicht van de machine

## Specificaties

Modelnummer	Gewicht
03721	66 kg
03722	68 kg
03727	73 kg

## Werktuigen/accessoires

Een selectie van door Toro goedgekeurde werktuigen en accessoires is verkrijgbaar voor gebruik met de machine om de mogelijkheden daarvan te verbeteren en uit te breiden. Neem contact op met een erkende servicedealer of een erkende Toro- distributeur, of bezoek [www.Toro.com](http://www.Toro.com) voor een lijst van alle goedgekeurde werktuigen en accessoires.

Om de beste prestaties te verkrijgen en er zeker van te zijn dat de machine altijd veilig kan worden gebruikt, moet u ter vervanging uitsluitend originele Toro- onderdelen en accessoires gebruiken. Gebruik ter vervanging nooit onderdelen en accessoires van andere fabrikanten, omdat dit gevaarlijk kan zijn. Dit kan ertoe leiden dat de garantie op het product komt te vervallen.

# Gebruiksaanwijzing

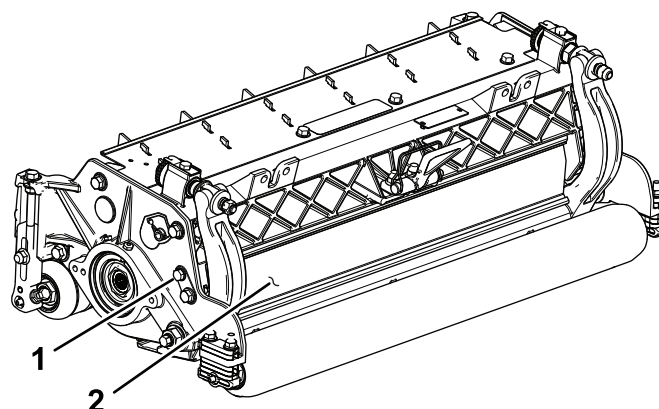
U kunt gedetailleerde informatie over het gebruik van de machine vinden in de *Gebruikershandleiding* van de tractie-eenheid. Het ondermes moet iedere dag voor gebruik van de maai-eenheid worden ingesteld; zie [Contact tussen ondermes en messenkooi afstellen \(bladz. 9\)](#). Controleer de maaikwaliteit door een proefstuk te maaien en na te gaan of dit aan de eisen voldoet voordat u de maai-eenheid gebruikt.

## De maai-eenheid afstellen

### Het achterschermbijstellen

In de meeste gevallen wordt het maaisel het beste verspreid als het achterschermbij dicht zit (voortuitwerp). Bij zware of natte omstandigheden kunt u het achterschermbij openen.

Om het achterschermbij ([Figuur 6](#)) te openen, maakt u de bout los waarmee het scherm is bevestigd aan de linkerzijplaat. Daarna draait u het scherm open en zet u de bout weer vast.



**Figuur 6**

g191341

1. Bout

2. Achterschermbij

## De maai-eenheid controleren

Deze maai-eenheid is voorzien van een systeem waarbij u met twee knoppen het contact tussen ondermes en messenkooi kunt afstellen. Dit vereenvoudigt de afstellingsprocedure die is vereist om optimale maaieresultaten te verkrijgen. Dankzij de nauwkeurige afstelling die mogelijk is met de twee stelknoppen/snijbalk, zal de machine zichzelf voortdurend slijpen waardoor de snijranden scherp blijven. Dit zorgt voor een goede maaikwaliteit en vermindert de noodzaak om de maai-eenheden routinematig te wetten in aanzienlijke mate.

Elke dag voordat u gaat maaien of telkens als het nodig is, moet u controleren of het contact tussen het

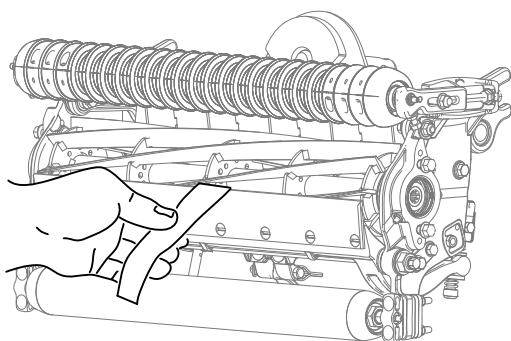


ondermes en de messenkooi bij elke maai-eenheid correct is afgesteld. **Voer deze procedure uit, ook al is de maaikwaliteit aanvaardbaar.**

1. Draai de messenkooi langzaam in de tegenovergestelde richting en luister of de messenkooi en het ondermes contact maken.

**Opmerking:** De stelknoppen hebben pallen waarmee elke aangegeven stand van het ondermes telkens met 0,022 mm kan worden veranderd. Zie [Contact tussen ondermes en messenkooi afstellen](#) (bladz. 9).

2. Test de maai-prestaties door een lange strook maaitestpapier (Toro onderdeelnr. 125-5610) tussen het ondermes en de messenkooi te steken, loodrecht op het ondermes ([Figuur 7](#)). Draai de messenkooi langzaam naar voren. Het papier moet gesneden worden.



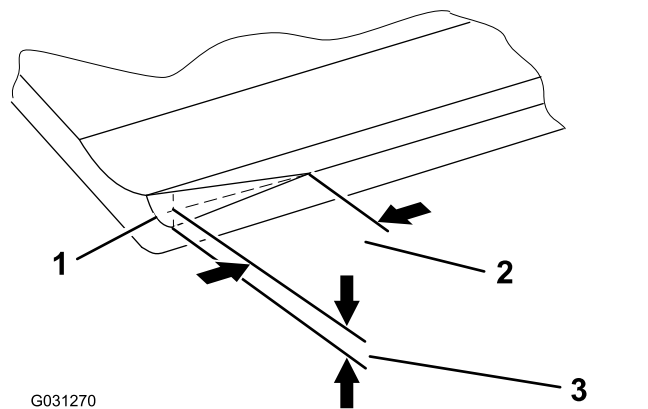
**Figuur 7**

**Opmerking:** Als het contact tussen het ondermes en messenkooi te zwaar wordt, moet u de voorrand van het ondermes wettten of vernieuwen of de maai-eenheid slijpen om de scherpe snijranden te krijgen die nodig zijn om met grote precisie te kunnen maaien; zie *Toro handleiding Slijpen van maaimachines met messenkooien en roterende messen*, documentnr. 09168SL.

**Belangrijk:** Zorg ervoor dat er altijd een licht contact tussen het ondermes en de messenkooi is. Als u niet voor een licht contact zorgt, zullen de randen van het ondermes en de messenkooi zichzelf onvoldoende slijpen en na enig gebruik bot worden. Als u het contact te zwaar afstelt, zullen het ondermes en de messenkooi sneller en ongelijkmatig slijten, wat de maaikwaliteit ongunstig beïnvloedt.

**Opmerking:** Na langdurig gebruik zal er uiteindelijk aan beide uiteinden van het ondermes een groef ontstaan. Deze groeven moet u afronden of gelijk vijlen met de snijrand van het ondermes ten behoeve van een soepele werking.

**Opmerking:** Na verloop van tijd moet de schuimte ([Figuur 8](#)) worden geslepen, omdat deze slechts gedurende 40% van de levensduur van het ondermes meegaat.



**Figuur 8**

1. Invoerschuimte aan rechtereind van ondermes
2. 6,4 mm
3. 1,5 mm

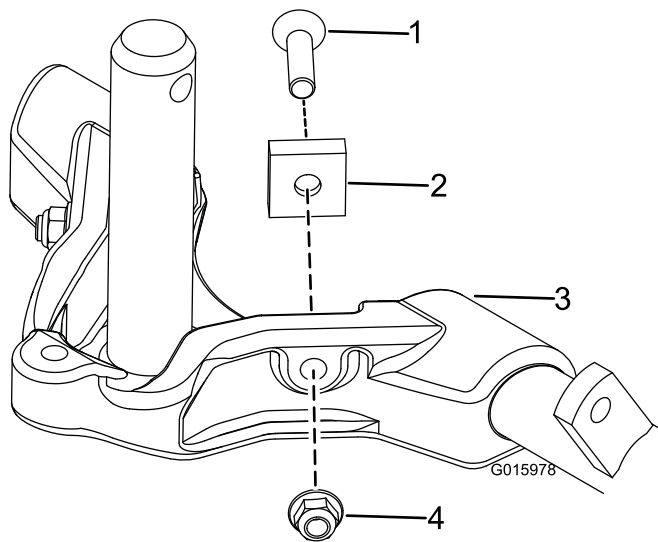
**Opmerking:** Maak de invoerschuimte niet te groot omdat hierdoor het gras kluitjes kan gaan vormen.

## De stuuruitslag van de maai-eenheid afstellen

### De stuuruitslag van de achterste maai-eenheden vergroten

Vergroot de stuuruitslag van de achterste maai-eenheden door de 2 afstandsstukken, inbusbouten, en flensborgmoeren ([Figuur 9](#)) te verwijderen van de draagframes van de achterste maai-eenheden (maai-eenheden 2 en 3); zie [Figuur 10](#).

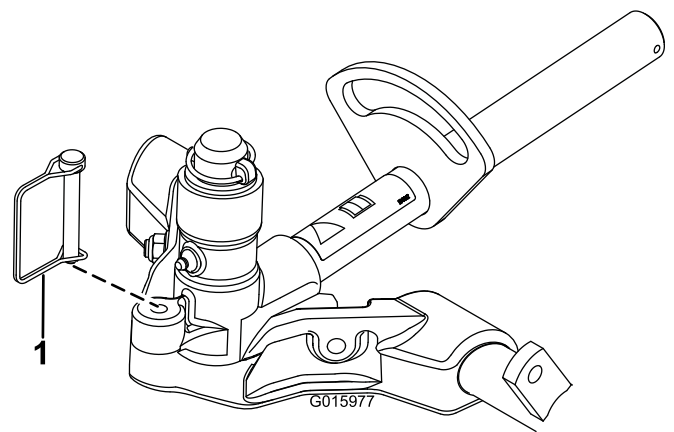




**Figuur 9**

- |                      |                  |
|----------------------|------------------|
| 1. Inbusschroeven    | 3. Draagframe    |
| 2. Tussenblok van as | 4. Flensborgmoer |

g015978



**Figuur 11**

1. Borgpen

g015977

**Opmerking:** Bij het maaien op schuine oppervlakken wordt een vaste stuuruitslag aanbevolen.

## Contact tussen ondermes en messenkooi afstellen

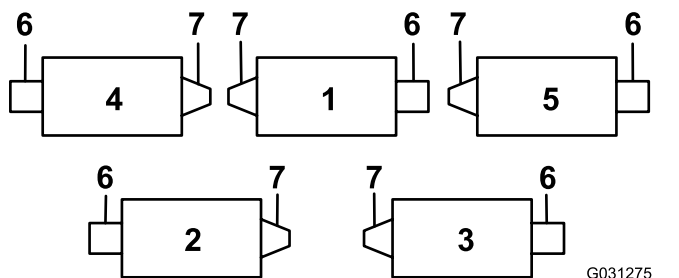
Voer deze stappen uit om het contact tussen ondermes en messenkooi af te stellen en de toestand en onderlinge werking van het ondermes en messenkooi te controleren. Test na deze procedure altijd de prestaties van de maaimachine en doe dit onder omstandigheden die normaal zijn voor uw werkgebied. Mogelijk moet u de machine nog verder afstellen om deze optimaal te laten maaien.

**Belangrijk:** Maak het contact tussen het ondermes en de messenkooi niet te groot; u zult het ondermes beschadigen.

- Na het wettten van de maai-eenheid of het slijpen van de messen kan het zijn dat u er enkele minuten mee moet maaien en vervolgens deze procedure uitvoeren om het contact tussen het ondermes en de messenkooi af te stellen; het ondermes en de messenkooi zetten zich namelijk naar elkaar.
- Mogelijk is er nog verdere afstelling nodig als het om zeer dichte gazonbegroeiing gaat of als u een erg lage maaihoogte gebruikt.

U hebt het volgende gereedschap nodig om deze procedure uit te voeren:

- Afstandsplaat 0,05 mm (onderdeelnummer 140-5531)
- Maaitestpapier (onderdeelnummer 125-5610)
  1. Plaats de maai-eenheid op een vlak, horizontaal oppervlak.
  2. Draai de stelschroeven van de snijbalk linksom zodat de snijbalk de messenkooi niet raakt (Figuur 12).



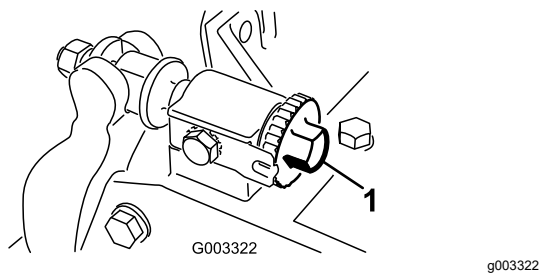
**Figuur 10**

G031275  
g031275

- |                   |                    |
|-------------------|--------------------|
| 1. Maai-eenheid 1 | 5. Maai-eenheid 5  |
| 2. Maai-eenheid 2 | 6. Messenkooimotor |
| 3. Maai-eenheid 3 | 7. Gewicht         |
| 4. Maai-eenheid 4 |                    |

## De stuuruitslag vergrendelen

Om de stuuruitslag van de maai-eenheden te borgen, bevestigt u het juk van het draaipunt met de borgpen aan het draagframe (Figuur 11).

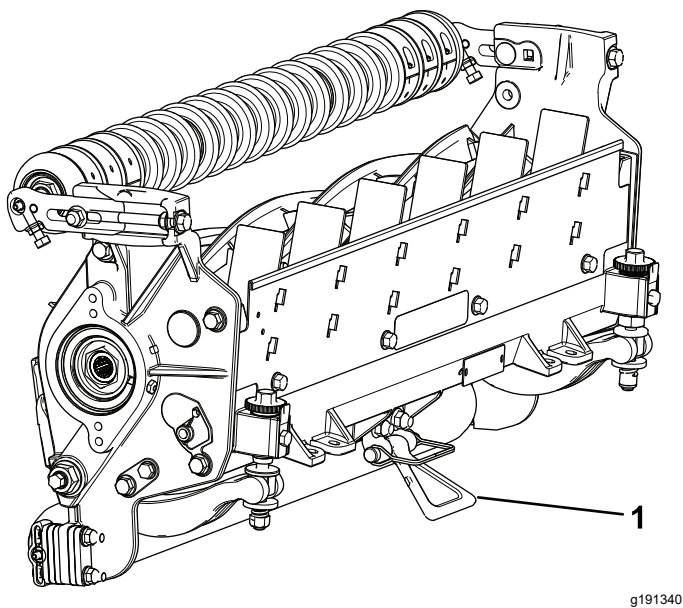


**Figuur 12**

1. Stelschroef van snijbalk

3. Kantel de maai-eenheid zodat u bij het ondermes en de messenkooi kunt komen.

**Belangrijk:** Zorg ervoor dat de moeren op het achtereind van de stelschroeven van de snijbalk niet op het werkvlak rusten; gebruik de kickstandaard (Figuur 13).



**Figuur 13**

1. Kickstandaard

4. Draai de messenkooi zodanig dat een mes het ondermes kruist op ongeveer 25 mm van het uiteinde van het ondermes, aan de rechterzijde van de maai-eenheid.

**Opmerking:** Breng een teken aan op dit mes om daaropvolgende afstellingen eenvoudiger te maken.

5. Steek de afstandsring van 0,05 mm tussen het gemarkeerde mes van de messenkooi en het ondermes op de plaats waar het mes het ondermes kruist.
6. Draai de stelschroef aan de rechterkant van de snijbalk rechtsom tot u **lichte** weerstand van de afstandsring voelt. Draai de stelschroef van de

snijbalk vervolgens twee klikstanden terug en verwijder de afstandsring.

**Opmerking:** Twee klikstanden terugdraaien is nodig omdat de afstelling van de ene zijde van de maai-eenheid invloed heeft op de andere zijde, en omdat dit u ruimte geeft om de andere zijde af te stellen.

**Opmerking:** Als er een grote tussenruimte is, moet u de beide zijden eerst dichter bij elkaar brengen door beurtelings de linker- en rechterzijde vaster te draaien.

7. Draai **traag** aan de messenkooi tot het mes dat u gecontroleerd hebt aan de rechterzijde het ondermes kruist op ongeveer 25 mm van het uiteinde van het ondermes aan de linkerkant van de maai-eenheid.
8. Draai de stelschroef aan de linkerkant van de snijbalk rechtsom tot u de afstandsring met enige weerstand tussen de messenkooi en het ondermes kunt schuiven.
9. Ga terug naar de rechterkant en stel zo nodig af om een lichte weerstand te verkrijgen op de afstandsring tussen hetzelfde mes en het ondermes.
10. Herhaal stap 8 en 9 tot de afstandsring met enige weerstand door de beide tussenruimten kan worden geschoven. De tussenruimte met één klikstand verkleinen moet aan beide kanten voorkomen dat de afstandsring ertussen past.

**Opmerking:** Het ondermes is nu evenwijdig met de messenkooi.

**Opmerking:** Deze procedure is niet dagelijks nodig, maar wel na slijpen of demontage.

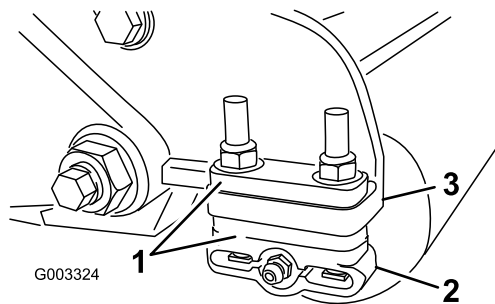
11. Draai de beide stelschroeven van de snijbalk 1 klikstand rechtsom vanuit deze afstelling (d.w.z. terwijl de stelschroeven 1 klikstand vaster staan en de afstandsplaat niet past).

**Opmerking:** Elke klikstand beweegt het ondermes 0,022 mm. **Draai de stelschroeven niet te vast aan.**

12. Test de maai-prestaties; zie [De maai-eenheid controleren \(bladz. 7\)](#).

## Achterrol afstellen

1. Zet de beugels van de achterrol (Figuur 14) op de gewenste maaihoogte door de vereiste hoeveelheid afstandsstukken onder de montageflens op de zijplaat te plaatsen (Figuur 14) volgens de maaihoogtetabel.



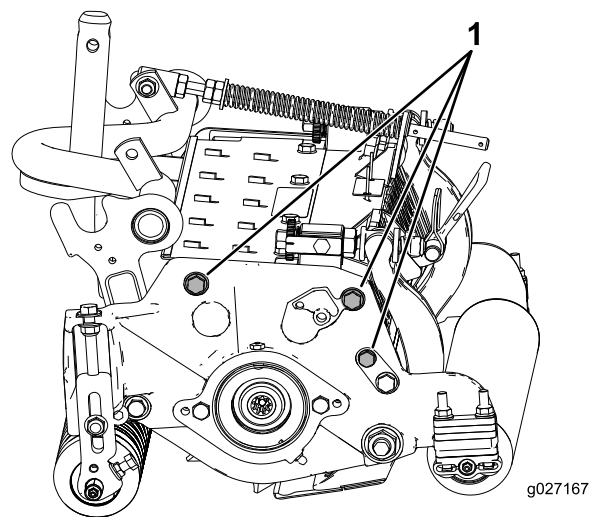
Figuur 14

g003324

1. Afstandsstuk
2. Beugel van rol
3. Montageflens van zijplaat

2. Breng de achterkant van de maai-eenheid omhoog en plaats een blok onder het ondermes.
3. Verwijder de 2 moeren waarmee de beugels van beide rollen en het afstandsstuk zijn bevestigd aan de montageflens van beide zijplaten.
4. Verwijder de rol en de schroeven uit de montageflenzen van de zijplaat en de afstandsstukken.
5. Plaats de afstandsstukken op de schroeven op de beugels van de rollen.
6. Zet de beugel van de rol en afstandsstukken vast aan de onderkant van de montageflenzen van de zijplaat met de schroeven die u eerder hebt verwijderd.
7. Controleer of het contact tussen ondermes en messenkooi correct is. Kantel de machine zodat u bij de voor- en achterrol en het ondermes kunt komen.

**Opmerking:** De positie van de achterrol ten opzichte van de messenkooi wordt bepaald door de bewerkingstolerantie van de geassembleerde onderdelen, dus evenwijdig stellen is niet nodig. Er is een beperkte instelling mogelijk door de maai-eenheid op een vlakke plaat te zetten en de inbusbouten van de zijplaat los te draaien (Figuur 15). Stel de inbusbouten af en draai ze vast met een torsie van 37 tot 45 N·m.



Figuur 15

g027167

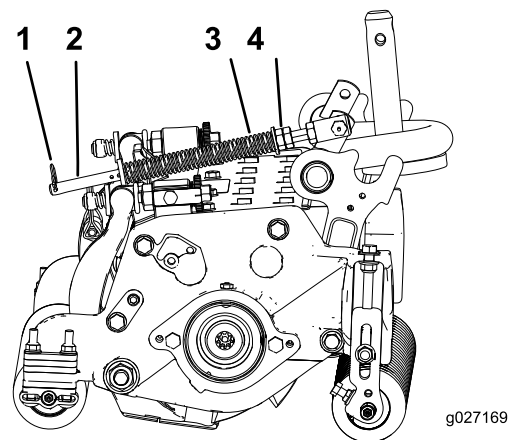
1. Inbusbouten van de zijplaat

## De gazoncompensatie-instellingen afstellen

De gazoncompensatieveer zorgt ervoor dat het gewicht van de voorste naar de achterste rol wordt verplaatst. Dit voorkomt dat er een golfpatroon in de grasmat ontstaat, ook wel bekend als 'bobbing'.

**Belangrijk:** Stel de veer af als de maai-eenheid is gemonteerd aan de tractie-eenheid, recht naar voren wijst en is neergelaten op de vloer van de werkplaats.

1. Monteer de borgpen in de achterste opening in de veerstang (Figuur 16).



Figuur 16

g027169

1. Gazoncompensatieveer
2. R-pen
3. Veerstang
4. Zeskantige moeren

2. Draai de zeskantige moeren op het voorste uiteinde van de veerstang vast totdat de lengte

van de samengedrukte veer 15,9 cm bedraagt (Figuur 16).

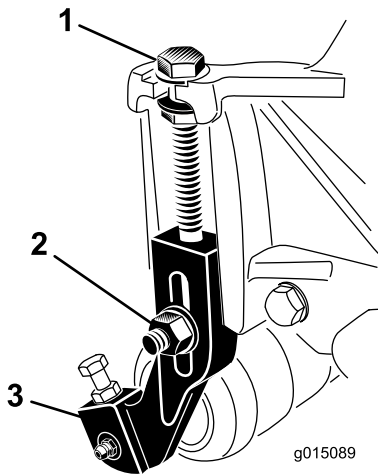
**Opmerking:** Als u de machine gebruikt op oneffen terrein, moet de veer 1,3 cm korter zijn.

**Opmerking:** Reset de gazoncompensatie-instelling als de maaihoogte-instelling of de agressiviteit van de maai-instelling verandert.

## De maaihoogte (HOC) instellen

**Opmerking:** Voor maaihoogten van meer dan 2,54 cm moet de set voor een hoge maaistand worden gemonteerd.

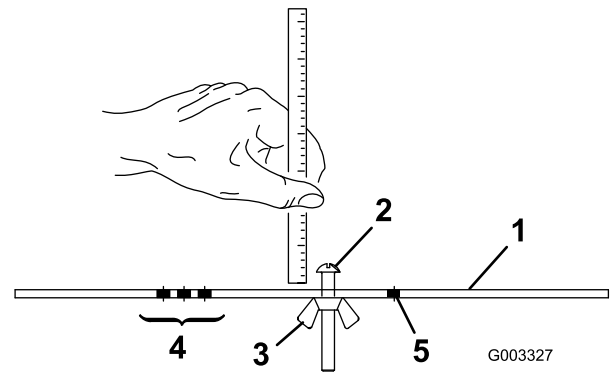
1. Draai de borgmoeren los waarmee de maaihoogtebeugels zijn bevestigd aan de zijplaten van de maai-eenheid (Figuur 17).



Figuur 17

- |                |                     |
|----------------|---------------------|
| 1. Stelschroef | 3. Maaihoogtebeugel |
| 2. Borgmoer    |                     |

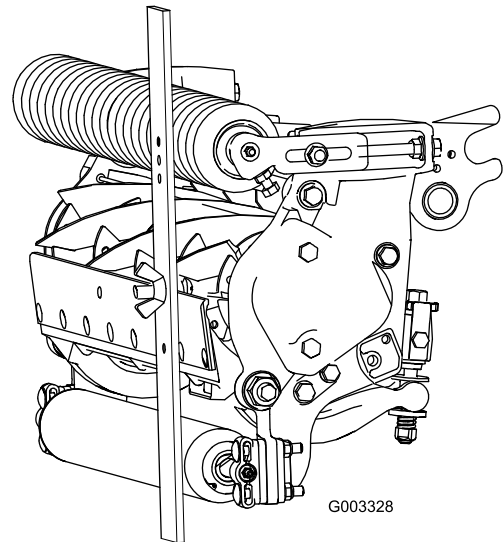
2. Draai de moer op de hoogtelat los (Figuur 18) en draai de stelschroef op de gewenste maaihoogte. De afstand tussen de onderkant van de schroefkop en het oppervlak van de lat is de maaihoogte.



Figuur 18

- |                                |   |
|--------------------------------|---|
| 1. Hoogtelat                   | 4. Gaten om de maaihoogte in te stellen |
| 2. Stelschroef voor maaihoogte | 5. Ongebruikte opening                  |
| 3. Moer                        |   |

3. Plaats de schroefkop op de snijrand van het ondermes en laat de achterzijde van de lat op de achterrol rusten (Figuur 19).
4. Draai aan de stelschroef totdat de voorrol contact maakt met de hoogtelat (Figuur 19). Stel beide uiteinden van de rol af totdat de hele rol evenwijdig aan het ondermes is.



Figuur 19

**Belangrijk:** Bij een correcte afstelling zullen de achter- en voorrol contact maken met de hoogtelat en zal de schroef goed tegen het ondermes aan zitten. Hierdoor hebben beide uiteinden van het ondermes dezelfde maaihoogte.

5. Draai de moeren vast om de afstelling te borgen.

**Opmerking:** Draai de moeren niet te vast. Draai net zolang aan de moer totdat de ring geen speling meer heeft.

## Maaihoogteschema

Maaihoogte	Aggressiviteit van het maaien	Aantal afstandsstukken achter	Aantal kettingschakels	Met groomer gemon-teerd**
0,6 4 cm	Laag	0	5+	J
	Normaal	0	5+	J
	Meer	1	5+	-
0,9 5 cm	Laag	0	5+	J
	Normaal	1	5+	J
	Meer	2	5+	-
1,2 7 cm	Laag	0	6	J
	Normaal	1	5+	J
	Meer	2	5+	J
1,5 6 cm	Laag	1	6	J
	Normaal	2	5+	J
	Meer	3	5+	-
1,9 1 cm	Laag	2	6	J
	Normaal	3	5+	J
	Meer	4	6	-
2,2 2 cm	Laag	2	6	J
	Normaal	3	6	J
	Meer	4	5+	-
2,5 4 cm	Laag	3	6	J
	Normaal	4	5+	J
	Meer	5	5+	-
2,8 6 cm	Laag	4	6	-
	Normaal	5	5	-
	Meer	6	5	-
3,1 8 cm	Laag	4	6	-
	Normaal	5	6	-
	Meer	6	6	-
3,4 9 cm	Laag	4	6	-
	Normaal	5	6	-
	Meer	6	6	-
3,8 1 cm	Laag	5	6	-
	Normaal	6	6	-
	Meer	7	6	-

Maaihoogte	Aggressiviteit van het maaien	Aantal afstandsstukken achter	Aantal kettingschakels	Met groomer gemon-teerd**
4,1 3 cm	Laag	5	5	-
	Normaal	6	5	-
	Meer	7	5	-
4,4 5 cm	Laag	6	5	-
	Normaal	7	5	-
	Meer	8	6	-
4,7 6 cm	Laag	7	5	-
	Normaal	8	6	-
	Meer	9	6	-
5,0 8 cm	Laag	7	6	-
	Normaal	8	6	-
	Meer	9	6	-
5,4 0 cm	Laag	8	6	-
	Normaal	9	6	-
	Hoog	10	6	-
5,7 1 cm	Laag	8	6	-
	Normaal	9	6	-
	Hoog	10	6	-
6,0 3 cm	Laag	9	6	-
	Normaal	10	6	-
	Hoog	11	6	-
6,3 5 cm	Laag	9	6	-
	Normaal	10	6	-
	Hoog	11	6	-

+ Geeft aan dat de U-beugel op de hefarm in het onderste gat zit (Figuur 22).

'J' betekent dat deze combinatie van maaihoogte en afstandsstukken gebruikt kan worden met groomers van 69 cm.

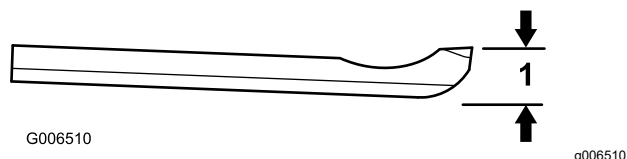
**Opmerking:** Door één ketting te veranderen, wordt de steek van de achterrol met 7,0 graden gewijzigd.

**Opmerking:** Door de U-beugel op de hefarm in de richting van de onderste opening te bewegen, wordt de steekhoek van de achterrol met 3,5 graden vergroot.

Gebruik onderstaande tabel om te bepalen welk ondermes het best geschikt is voor de gewenste maaihoogte.

Ondermes/maaihoogtetabel			
Ondermes	Onderdeelnr.	Hoogte ondermeslip	Maaihoogte
Lage maaihoogte (optioneel)	120-1641 (69 cm) 120-1642 (81 cm)	5,6 mm	6,4 tot 12,7 mm
EdgeMax® (optioneel) Standard (productie)	137-6095 (69 cm) 114-9388 (69 cm) 114-9389 (81 cm)	6,9 mm 6,9 mm	9,5 tot 63,5 mm* 9,5 tot 63,5 mm*
Heavy-duty (optioneel)	114-9390 (69 cm) 114-9391 (81 cm)	9,3 mm	12,7 tot 63,5 mm

\* Bij grassoorten voor het warme seizoen is mogelijk het ondermes met lage maaihoogte nodig voor 12,7 mm en minder.



Figuur 20

1. Hoogte ondermeslip

## Termen gebruikt in maaihoogtetabel

### Maaihoogte-instelling

Dit komt overeen met de gewenste maaihoogte.

### Basisinstelling maaihoogte

De basisinstelling van de maaihoogte is de hoogte waarop de bovenrand van het ondermes is ingesteld boven een gelijk oppervlak dat de onderkant van zowel de voorrol als de achterrol raakt.

### Effectieve maaihoogte

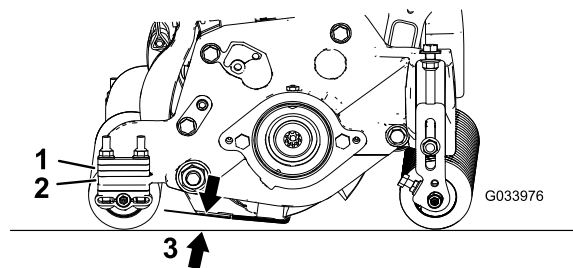
Dit is de werkelijke hoogte waarop het gras is gemaaid. Voor een bepaalde basisinstelling van de maaihoogte zal de effectieve maaihoogte variëren afhankelijk van het type gras, het seizoen en de toestand van de grond. De instelling van de maai-eenheid (agressiviteit van maaien, rollen, ondermessen, gemonteerde werktuigen, gazoncompensatie-instellingen enz.) heeft ook een invloed op de effectieve maaihoogte. Controleer regelmatig de effectieve maaihoogte met de Turf Evaluator, model 04399, om de gewenste basisinstelling van de maaihoogte te bepalen.

### Aggressiviteit van maaistand

De agressiviteit van de maaistand van de maai-eenheid heeft een duidelijke invloed op de prestaties van de maai-eenheid. De agressiviteit van de maaistand slaat op de hoek van het ondermes ten opzichte van de grond (Figuur 21).

De beste instelling van de maai-eenheid hangt af van de gazonomstandigheden en de gewenste resultaten. Ervaring met het maaien van uw gazon bepaalt de beste instellingen. U kunt de agressiviteit van de maaistand aanpassen gedurende het gehele maaiseizoen afhankelijk van hoe het gras erbij ligt.

In het algemeen is een laag tot normaal agressieve instelling beter geschikt voor grassoorten voor het warme seizoen (bermuda-, paspalum-, zoysiagrass), terwijl voor grassoorten voor het koele seizoen (bentgras, blue grass, ryegrass) een normaal tot hoog agressieve instelling vereist is. Bij een hoog agressieve instelling wordt meer gras gemaaid doordat de ronddraaiende messenkooi meer gras in het ondermes trekt.



Figuur 21

1. Afstandsstukken, achter
2. Montageflens van zijplaat
3. Aggressiviteit van maaistand

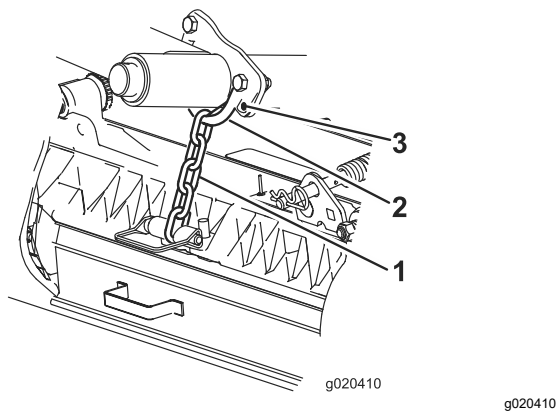


## Afstandsstukken, achter

Het aantal afstandsstukken achter bepaalt de agressiviteit van de maaistand van de maai-eenheid. Bij een bepaalde maaihoogte verhoogt de plaatsing van extra afstandsstukken onder de montageflens van de zijplaat de agressiviteit van de maai-eenheid. U dient de maaistand van alle maai-eenheden op een bepaalde machine dezelfde agressiviteit te geven (aantal afstandsstukken achter, Toro onderdeelnr. 106-3925), want als dit niet het geval is, kan dit een negatief effect op het maairesultaat hebben (Figuur 21).

## Kettingschakels

De plaats waar de hefarmketting vastzit, bepaalt de steekhoek van de achterrol (Figuur 22).



**Figuur 22**

- 1. Hefketting
- 2. U-beugel
- 3. Onderste opening

---

## Groomer

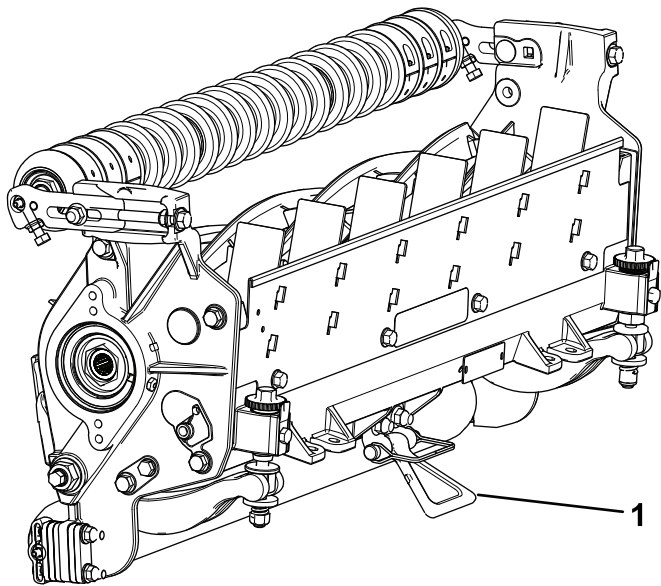
Dit is de aanbevolen maaihoogte als een groomer op de maai-eenheid is gemonteerd.



# Onderhoud

## De kickstandaard gebruiken als u de maai-eenheid kantelt

Als de maai-eenheid moet worden gekanteld om bij het ondermes/de messenkooi te kunnen komen, moet u de achterkant van de maai-eenheid met de kickstandaard (meegeleverd met de tractie-eenheid) ondersteunen zodat de moeren op het achtereind van de stelschroeven van de snijbalk niet op het werkvlak rusten (Figuur 23).



Figuur 23

g191340

1. Kickstandaard

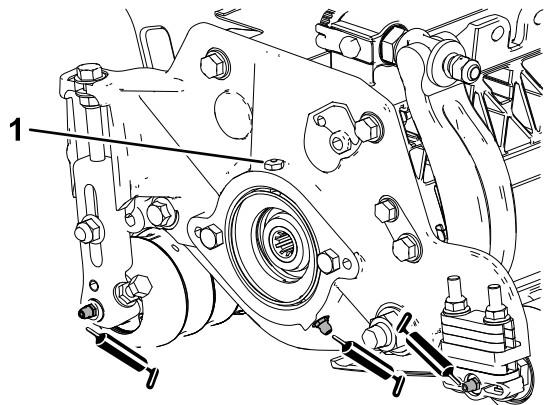
## De maai-eenheden smeren

Smeer de 5 smeernippels van elk maai-eenheid (Figuur 24) met nr. 2 vet op basis van lithium.

Er zijn 2 smeerpunten op de voorrol, 2 op de achterrol en 1 aan de sleuf van de motor van de messenkooi.

**Opmerking: Smeer de maai-eenheden onmiddellijk nadat u deze hebt gewassen. Hierdoor wordt het water afgevoerd uit de lagers en wordt hun levensduur verlengd.**

1. Veeg alle smeernippels af met een schone doek.
2. Breng smeervet aan totdat er schoon vet uit de afdichtingen van de rol en de ontlastklep van het lager komt.
3. Veeg eventueel overtollig vet weg.



g191601

Figuur 24

Smeernippels aan de kant van de messenkooimotor.

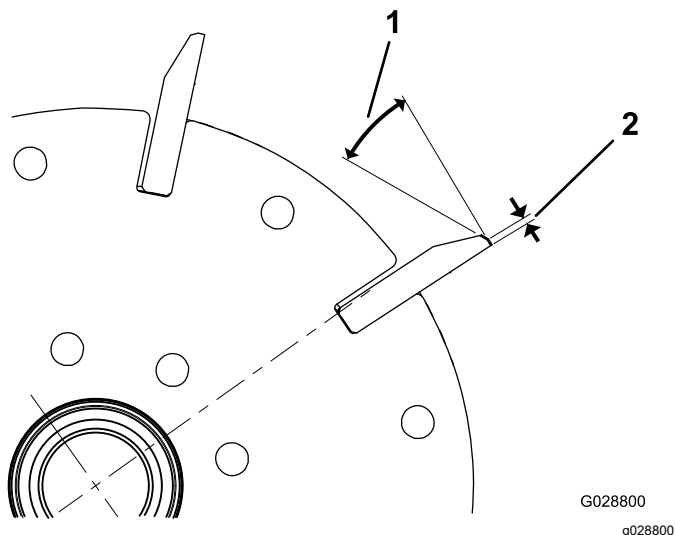
1. Ontlastklep van het lager

# Hoekslijpen van de messenkooi

De nieuwe messenkooi heeft een platte zijkant van 1,3 tot 1,5 mm en een hoek van 30 graden.

Wanneer de platte zijkant groter dan 3 mm wordt, doe dan het volgende:

1. Slijp alle messen onder een hoek van 30 graden tot de platte zijkant 1,3 mm breed is (Figuur 25).



**Figuur 25**

1. 30 graden

2. 1,3 mm

- 
2. Draaislijp de messenkooi tot de onregelmatigheid van de messen niet meer dan 0,025 mm bedraagt.

**Opmerking:** Hierdoor wordt de platte zijkant een beetje groter.

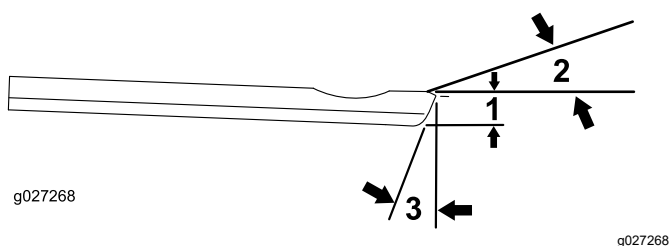
**Opmerking:** Om (na het slijpen van de messenkooi en/of het ondermes) de messenkooi en het ondermes langer scherp te houden controleert u het contact tussen de messenkooi en het ondermes opnieuw nadat u 2 fairways gemaaid hebt. Dit is omdat bij het maaien bramen worden verwijderd, wat onjuiste speling tussen de messenkooi en het ondermes tot gevolg kan hebben en de slijtage kan versnellen.

# Onderhoud van het ondermes

De servicelimieten voor het ondermes staan in de volgende tabel.

**Belangrijk:** Als het maai-eenheid wordt gebruikt met het ondermes na de onderhoudslijmiet, kan dit leiden tot een slecht maairesultaat en het ondermes minder bestand tegen stoten maken.

Tabel met onderhoudslijmiet voor ondermes				
Ondermes	Onderdeelnr.	Hoogte ondermeslip	Onderhoudslijmiet*	Slijphoeken Boven/voorhoek
Lage maaihoogte (optioneel)	120-1641 (69 cm) 120-1642 (81 cm)	5,6 mm	4,8 mm	10/5°
EdgeMax® (optioneel)	137-6095 (69 cm)	6,9 mm	4,8 mm	10/5°
Standard (productie)	114-9388 (69 cm) 114-9389 (81 cm)	6,9 mm	4,8 mm	10/5°
Heavy-duty (optioneel)	114-9390 (69 cm) 114-9391 (81 cm)	9,3 mm	4,8 mm	10/5°

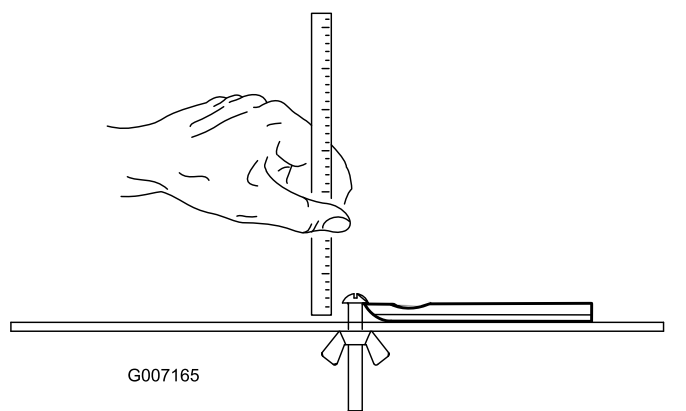


**Figuur 26**

Aanbevolen slijphoeken voor bovenkant en voorzijde ondermes

1. Onderhoudslijmiet voor ondermes\*
2. Slijphoek bovenkant
3. Slijphoek voorzijde

**Opmerking:** Alle metingen van de onderhoudslijmieten van het ondermes zijn ten opzichte van de onderkant van het ondermes (Figuur 27).



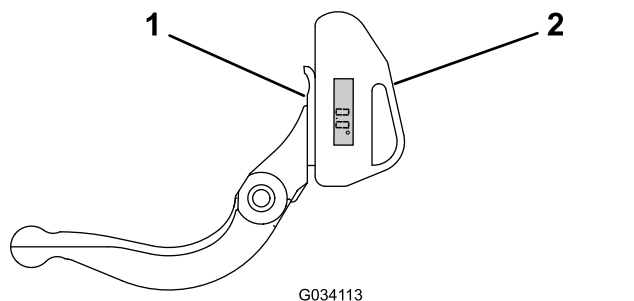
**Figuur 27**

## De slijphoek aan de bovenkant controleren

De slijphoek voor de ondermessen is zeer belangrijk.

Gebruik de hoekindicator (Toro onderdeelnummer. 131-6828) en de steun van de hoekindicator (Toro onderdeelnummer. 131-6829) om de hoek die uw slijpmachine produceert te controleren en corrigeer vervolgens de onnauwkeurigheid van de slijpmachine.

1. Plaats de hoekindicator op de onderkant van het ondermes, zoals getoond in [Figuur 28](#).

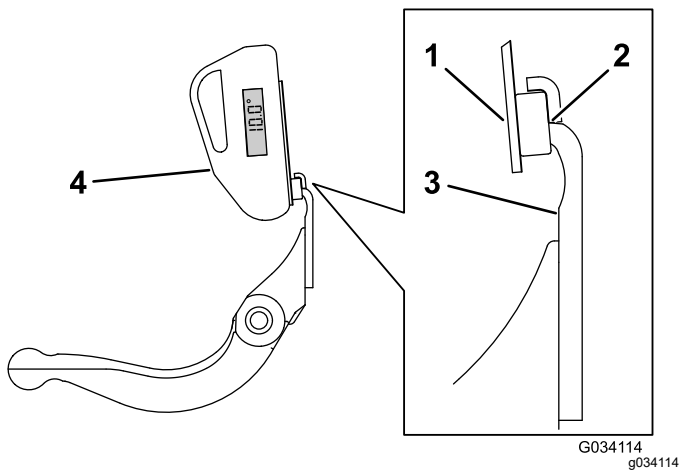


**Figuur 28**

1. Ondermes (verticaal)
2. Hoekindicator

2. Druk op de Alt Zero knop op de hoekindicator.
3. Plaats de steun van de hoekindicator op de rand van het ondermes zodat de rand van de magneet past op de rand van het ondermes ([Figuur 29](#)).

**Opmerking:** Gedurende deze stap moet de digitale uitlezing zichtbaar zijn van dezelfde kant als in stap 1.



**Figuur 29**

- |   |                  |
|---|------------------|
| 1. Steun van hoekindicator                    | 3. Ondermes      |
| 2. Rand van magneet past op rand van ondermes | 4. Hoekindicator |

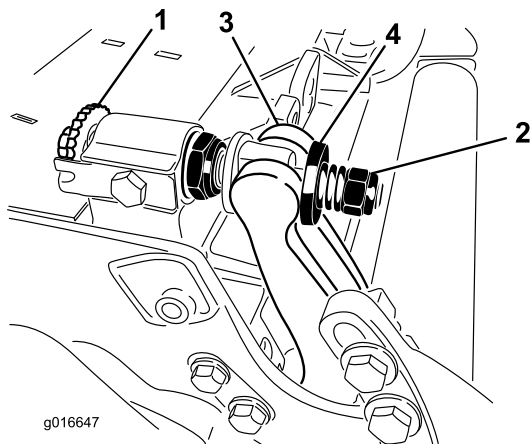
4. Plaats de hoekindicator op de steun zoals getoond in [Figuur 29](#).

**Opmerking:** Dit is de hoek die uw slijpmachine produceert en deze moet binnen twee graden van de aanbevolen slijphoek aan de bovenkant zijn.

## Onderhoud van de snijbalk

### De ondermesbalk verwijderen

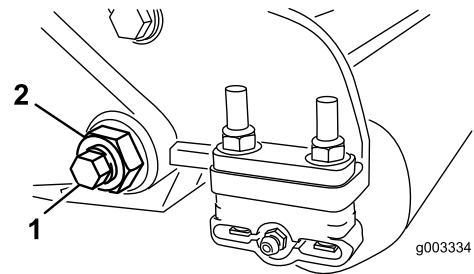
1. Draai de stelschroeven van de ondermesbalk linksom om het ondermes weg te trekken van de messenkooi ([Figuur 30](#)).



**Figuur 30**

- |                                 |             |
|---------------------------------|-------------|
| 1. Stelschroef van ondermesbalk | 3. Snijbalk |
| 2. Veerspanningsmoer            | 4. Ring     |

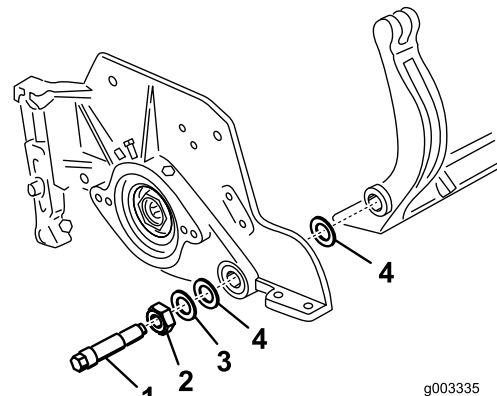
2. Draai de veerspanningsmoer uit totdat de ring niet meer tegen de ondermesbalk is geklemd ([Figuur 30](#)).
3. Draai de borgmoer van de ondermesbalkbout op beide zijden van de machine los ([Figuur 31](#)).



**Figuur 31**

- |                 |             |
|-----------------|-------------|
| 1. Snijbalkbout | 2. Borgmoer |
|-----------------|-------------|

4. Verwijder beide ondermesbalkbouten zodat de ondermesbalk omlaag kan worden getrokken en van de machinebout worden verwijderd ([Figuur 31](#)). Bewaar de 2 nylon ringen en de stalen ring op beide uiteinden van de ondermesbalk ([Figuur 32](#)).



**Figuur 32**

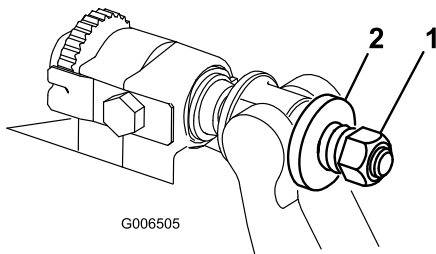
- |                     |                |
|---------------------|----------------|
| 1. Ondermesbalkbout | 3. Stalen ring |
| 2. Moer             | 4. Nylon ring  |

## De ondermesbalk monteren

1. Plaats de ondermesbalk en zorg ervoor dat de Montagelippen zich tussen de ring en de stelschroef van de ondermesbalk bevinden.
2. Zet de snijbalk vast aan beide zijplaten met de snijbalkbouten (moeren op de bouten) en 6 ringen.
3. Plaats een nylon ring aan elke zijde van de naaf van de zijplaat.
4. Plaats een stalen ring op de buitenkant van beide nylon ringen (Figuur 32).

**Opmerking:** Draai de bouten van de ondermesbalk vast met een koppel van 37 tot 45 N·m. Draai de borgmoeren vast tot de buitenste stalen ring stopt met draaien en er geen eindspeling meer is, maar draai de moeren niet te vast en zorg ervoor dat de zijplaten niet vervormen. De ringen aan de binnenkant mogen speelruimte hebben.

5. Draai de veerspanningsmoer vast totdat de veer is ingedrukt; draai deze vervolgens een ½ slag terug (Figuur 33).

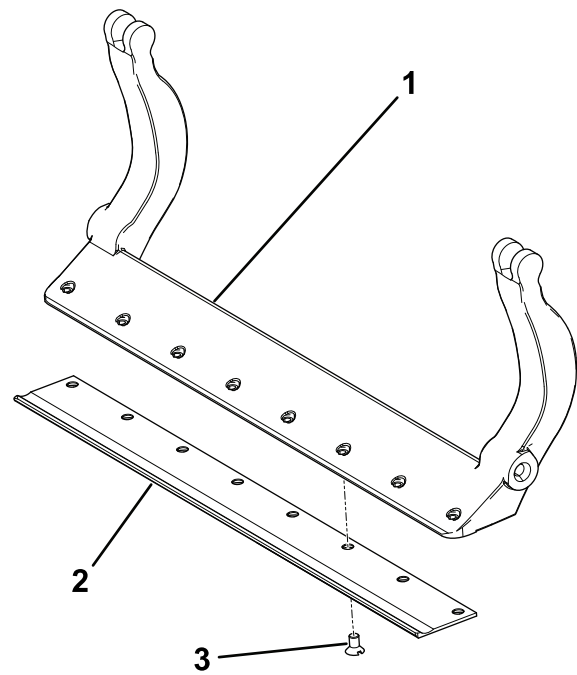


Figuur 33

1. Veerspanningsmoer
2. Veer

## Het ondermes monteren

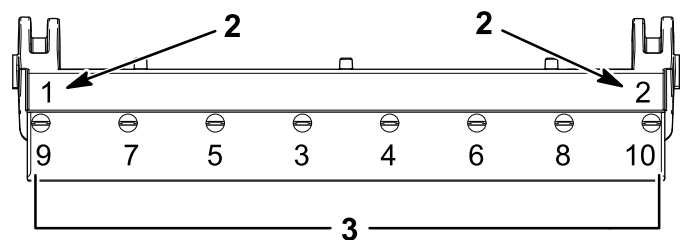
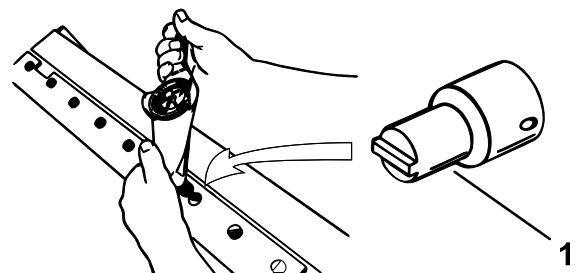
1. Verwijder roest, aanslag en corrosie van het oppervlak van de snijbalk en breng er een laagje olie op aan.
2. Maak de schroefdraad schoon.
3. Breng anti-seizemiddel aan op de schroeven en monteer het ondermes als volgt op de snijbalk (Figuur 34):



Figuur 34

1. Snijbalk
2. Ondermes
3. Schroef

- A. Draai de 2 buitenste schroeven vast met een torsie van 1 N·m; zie Figuur 35.
- B. Draai de schroeven vast met een torsie van 23 tot 28 N·m; werk van het midden van het ondermes naar buiten toe; zie Figuur 35.



Figuur 35

1. Ondermesschroever
2. Monteer deze eerst en schroef ze vast met een torsie van 1 N·m.
3. Aandraaien tot 23-28 N·m.

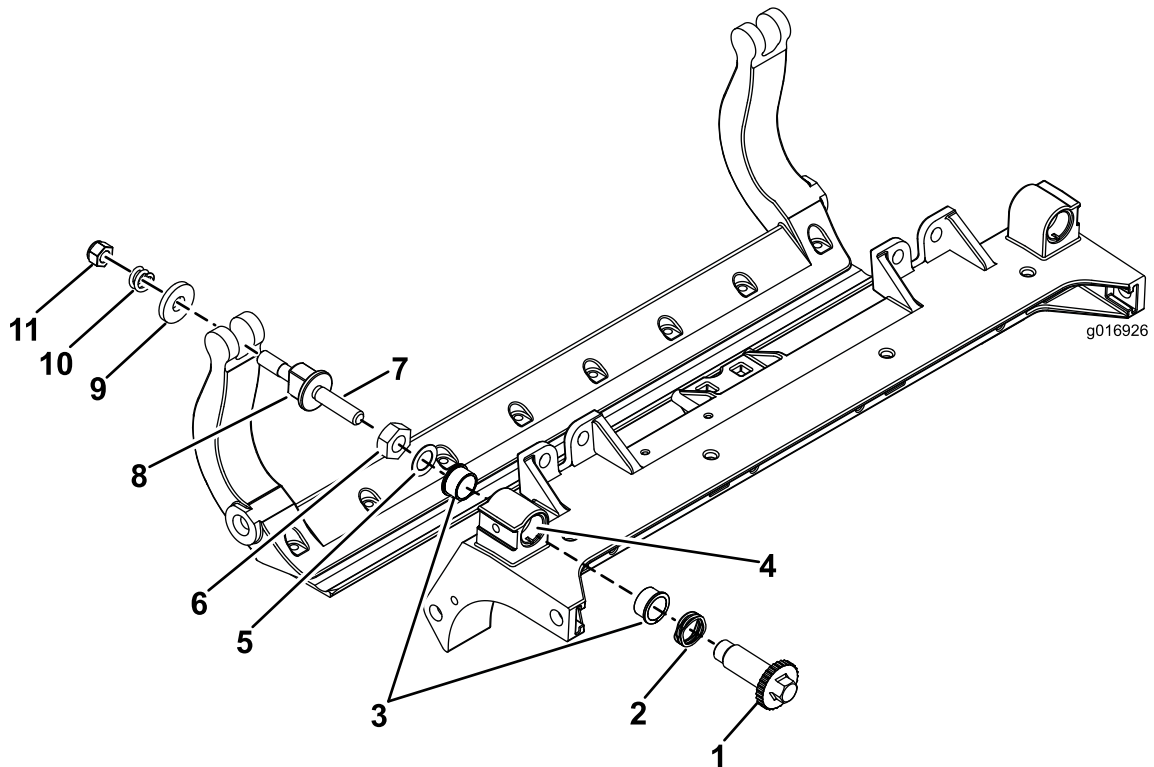
4. Slijp het ondermes.

# Onderhoud uitvoeren aan de zwaar uitgevoerde tweepuntsafstelling (DPA)

1. Verwijder alle onderdelen (raadpleeg *Aanwijzingen voor montage* van de HD DPA-set en [Figuur 36](#)).
2. Breng anti-seizepasta aan op de binnenkant van de plaats van de lager op het middelste frame van de maai-eenheid ([Figuur 36](#)).

3. Lijn de pinnen van de flenslagers uit met de openingen in het frame en monteer de lagers ([Figuur 36](#)).
4. Monteer een golfring op de afstelas en schuif de afstelas in de flensbussen in het frame van de maai-eenheid ([Figuur 36](#)).
5. Bevestig de afstelas met een platte ring en een borgmoer ([Figuur 36](#)).
6. Draai de borgmoer vast met een koppel van 20 tot 27 N·m.

**Opmerking:** De afstelas van de ondermesbalk heeft linksdraaiende schroefdraad.



**Figuur 36**

g016926

- |               |                                     |                                     |                       |
|---------------|-------------------------------------|-------------------------------------|-----------------------|
| 1. Afstelas   | 4. Breng anti-seize pasta hier aan. | 7. Breng anti-seize pasta hier aan. | 10. Drukveer          |
| 2. Golfring   | 5. Platte ring                      | 8. Stelschroef van snijbalk         | 11. Veerspanningsmoer |
| 3. Flenslager | 6. Borgmoer                         | 9. Geharde ring                     |                       |
- 
7. Breng anti-seize pasta aan op de schroefdraad van de snijbalkstelschroef die in de afstelas gaat.
  8. Schroef de stelschroef van de snijbalk in de afstelas.
  9. Monteer de geharde ring, veer en veerspanningsmoer losjes op de stelschroef.
  10. Plaats de snijbalk en zorg ervoor dat de montagelippen zich tussen de ring en de stelschroef van de snijbalk bevinden.
  11. Zet de snijbalk vast aan beide zijplaten met de snijbalkbouten (moeren op de bouten) en 6 ringen.
- Opmerking:** Plaats een nylon ring aan elke zijde van de naaf van de zijplaat.
12. Plaats een stalen ring op de buitenkant van beide nylon ringen ([Figuur 36](#)).
  13. Draai de snijbalkbouten vast met een koppel van 37 tot 45 N·m.
  14. Draai de borgmoeren vast tot de buitenste stalen ring stopt met draaien en er geen eindspeling

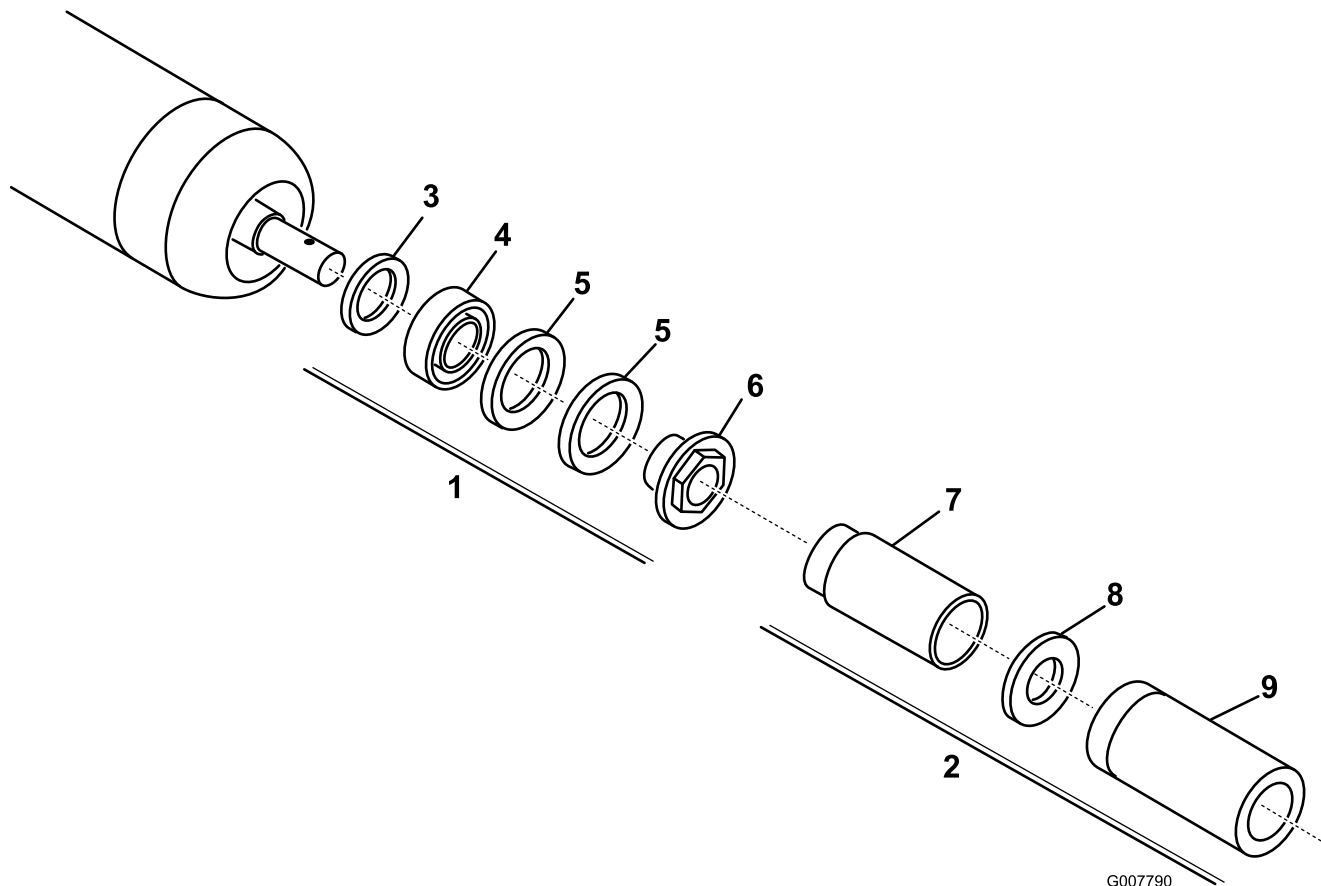
meer is, maar draai de moeren niet te vast en zorg ervoor dat de zijplaten niet vervormen.

**Opmerking:** De ringen aan de binnenkant mogen speelruimte hebben (Figuur 36).

15. Draai de moer van elke ondermesbalkafsteller vast tot de drukveer volledig ingedrukt is. Draai vervolgens de moer een halve slag los (Figuur 36).
16. Herhaal deze procedure aan de andere kant van de eenheid.
17. Stel het contact tussen ondermes en messenkooi af; zie [Contact tussen ondermes en messenkooi afstellen](#) (bladz. 9).

## Onderhoud van de rol

Er zijn een revisieset voor de rol (onderdeelnr. 114-5430) en een gereedschapsset voor revisie van de rol (onderdeelnr. 115-0803) (Figuur 37) verkrijgbaar om de rol een onderhoudsbeurt te geven. De revisieset omvat alle lagers, lagermoeren en binnen- en buitenpakkingen die nodig zijn om een rol te reviseren. De gereedschapsset bevat alle werktuigen en montage-instructies die nodig zijn om een rol te reviseren met de revisieset. Zie de onderdelencatalogus of neem contact op met uw erkende Toro distributeur als u hulp nodig heeft.



Figuur 37

- |  |   |
|--|---|
| 1. Revisieset voor rol (onderdeelnr. 114-5430)                     | 6. Lagermoer                            |
| 2. Gereedschapsset voor revisie van de rol (onderdeelnr. 115-0803) | 7. Gereedschap voor binnenpakking       |
| 3. Binnenpakking   | 8. Ring                                 |
| 4. Lager   | 9. Gereedschap voor lager/buitenpakking |
| 5. Buitenpakking   |   |



# Opmerkingen:

# Inbouwverklaring

The Toro Company, 8111 Lyndale Ave. South, Bloomington, MN, USA (VS) verklaart dat de volgende eenheid/eenheden voldoet/voldoen aan de vermelde richtlijnen als ze volgens de bijgeleverde instructies gemonteerd worden op bepaalde Toro machines, zoals beschreven in de relevante gelijkvormigheidsattesten.

Modelnr.:	Serienr.:	Productbeschrijving	Factuuromschrijving	Algemene omschrijving	Richtlijn
03721	405300001 en hoger	Edge Serie maai-eenheid van 69 cm met 8 messen voor Reelmaster 7000-D tractie-eenheid	RM7000 27IN 8-BLADE ES (RR) DPA CU	Maai-eenheid	2000/14/EG en 2005/88/EG 2006/42/EG
03722	405300001 en hoger	Edge Serie maai-eenheid van 69 cm met 11 messen voor Reelmaster 7000-D tractie-eenheid	RM7000 27IN 11-BLADE ES (RR) DPA CU	Maai-eenheid	2000/14/EG en 2005/88/EG 2006/42/EG en 2005/88/EG
03727	405300001 en hoger	Edge Serie maai-eenheid van 81 cm met 8 messen voor Reelmaster 7000-D tractie-eenheid	RM7000 32IN 8-BLADE ES (RR) DPA CU	Maai-eenheid	2000/14/EG en 2005/88/EG 2006/42/EG

De relevante technische documentatie werd samengesteld in overeenstemming met Deel B van Bijlage VII van richtlijn 2006/42/EG.

Wij beloven op vraag van nationale overheden relevante informatie over deze gedeeltelijk afgewerkte machine over te dragen. Dit zal gebeuren via elektronische weg.

Deze machine mag pas in werking worden gesteld als ze geïntegreerd is in een goedgekeurd Toro model zoals beschreven in het toegevoegde gelijkvormigheidsattest en in overeenstemming met alle instructies, waardoor men ervan kan uitgaan dat ze in overeenstemming is met alle relevante richtlijnen.

Gecertificeerd:



Tom Langworthy  
Technisch directeur  
8111 Lyndale Ave. South  
Bloomington, MN 55420, USA  
oktober 31, 2022

Erkende vertegenwoordiger:

Marcel Dutrieux  
Manager European Product Integrity  
Toro Europe NV  
Nijverheidsstraat 5  
2260 Oevel  
Belgium

# UK Declaration of Incorporation

The Toro Company, 8111 Lyndale Ave. South, Bloomington, MN, USA (VS) verklaart dat de volgende eenheid/eenheden voldoet/voldoen aan de vermelde voorschriften als ze volgens de bijgeleverde instructies gemonteerd worden op bepaalde Toro machines, zoals beschreven in de relevante gelijkvormigheidsattesten.

Modelnr.:	Serienr.:	Productbeschrijving	Factuuromschrijving	Algemene omschrijving	Richtlijn
03721	405300001 en hoger	Edge Serie maai-eenheid van 69 cm met 8 messen voor Reelmaster 7000-D tractie-eenheid	RM7000 27IN 8-BLADE ES (RR) DPA CU	Maai-eenheid	S.I. 2001 nr. 1701 S.I. 2008 nr. 1597
03722	405300001 en hoger	Edge Serie maai-eenheid van 69 cm met 11 messen voor Reelmaster 7000-D tractie-eenheid	RM7000 27IN 11-BLADE ES (RR) DPA CU	Maai-eenheid	S.I. 2001 nr. 1701 S.I. 2008 nr. 1597
03727	405300001 en hoger	Edge Serie maai-eenheid van 81 cm met 8 messen voor Reelmaster 7000-D tractie-eenheid	RM7000 32IN 8-BLADE ES (RR) DPA CU	Maai-eenheid	S.I. 2001 nr. 1701 S.I. 2008 nr. 1597

De vereiste technische documentatie is samengesteld in overeenstemming met Schema 10 van S.I. 2008 nr. 1597.

Wij beloven op vraag van nationale overheden relevante informatie over deze gedeeltelijk afgewerkte machine over te dragen. Dit zal gebeuren via elektronische weg.

Deze machine mag pas in gebruik worden genomen als deze geïntegreerd is in een goedgekeurd Toro-model zoals beschreven in de toegevoegde conformiteitsverklaringen in overeenstemming met alle instructies, en is dan in overeenstemming met alle relevante plaatselijke voorschriften.

This declaration has been issued under the sole responsibility of the manufacturer.  
The object of the declaration is in conformity with relevant UK legislation.



Tom Langworthy  
Technisch directeur  
8111 Lyndale Ave. South  
Bloomington, MN 55420, USA  
oktober 31, 2022

Erkende vertegenwoordiger:

Marcel Dutrieux  
Manager European Product Integrity  
Toro U.K. Limited  
Spellbrook Lane West  
Bishop's Stortford  
CM23 4BU  
United Kingdom

## Privacyverklaring EEA/VK

### Toro's gebruik van uw persoonlijke gegevens

The Toro Company ("Toro") respecteert uw recht op privacy. Wanneer u onze producten koopt, kunnen we bepaalde persoonlijke informatie over u verzamelen, ofwel rechtstreeks via u ofwel via uw plaatselijk Toro- bedrijf of dealer. Toro gebruikt deze informatie om te voldoen aan contractuele verplichtingen – zoals het registreren van uw garantie, het behandelen van uw garantieclaim of om contact met u op te nemen in het geval van terugroepacties – en voor legitieme zakelijke doeleinden – zoals klanttevredenheid meten, onze producten verbeteren of u productinformatie verschaffen die van belang kan zijn. Toro kan uw informatie delen met onze dochterondernemingen, verdelers of andere zakenpartners in verband met deze activiteiten. We kunnen ook persoonlijke informatie vrijgeven van rechtswege of in verband met de verkoop, aankoop of fusie van een bedrijf. We verkopen uw persoonsgegevens nooit aan andere bedrijven voor marketingdoeleinden.

### Behoud van uw persoonlijke gegevens

Toro bewaart uw persoonlijke informatie zolang deze relevant is voor de bovengenoemde doeleinden en in overeenstemming is met de wettelijke vereisten. Gelieve contact op te nemen via [legal@toro.com](mailto:legal@toro.com) voor meer informatie over de bewaarperiodes die van toepassing zijn.

### Toro's engagement inzake veiligheid

Uw persoonlijke informatie kan behandeld worden in de VS of een ander land dat mogelijk soepelere databeschermingswetten heeft dan het land waar u verblijft. Indien we uw informatie overdragen naar een ander land dan het land waar u verblijft, nemen wij de wettelijk verplichte maatregelen om ervoor te zorgen dat de informatie op gepaste wijze wordt beschermd en veilig wordt behandeld.

### Toegang en correctie

U hebt het recht om uw persoonlijke gegevens te corrigeren of te raadplegen, of zich te verzetten tegen de verwerking van uw gegevens of deze te beperken. Om deze rechten uit te oefenen, gelieve een e-mail te sturen naar [legal@toro.com](mailto:legal@toro.com). Als u zich zorgen maakt over de manier waarop Toro uw informatie heeft behandeld, vragen wij u om deze direct ten aanzien van ons te uiten. Europese burgers hebben het recht om een klacht in te dienen bij hun gegevensbeschermingsautoriteit.



## Toro garantie

Garantie gedurende 2 jaar of 1500 bedrijfsuren

### Voorwaarden en producten waarvoor de garantie geldt

De Toro Company biedt de garantie dat uw Toro product (hierna: het 'product') gedurende 2 jaar of 1500 bedrijfsuren\* vrij van materiaalgebreken of fabricagefouten is, met dien verstande dat hierbij de kortste periode moet worden aangehouden. Deze garantie geldt voor alle producten met uitzondering van beluchters (zie de afzonderlijke garantieverklaringen voor deze producten). In een geval waarin de garantie van toepassing is, zullen wij het product kosteloos repareren en ook niet de kosten van diagnose, arbeid, onderdelen en transport in rekening brengen. De garantie gaat in op de datum waarop het product is geleverd aan de oorspronkelijke koper. \* Het product is uitgerust met een urenteller.

### Aanwijzingen voor aanvraag van garantieservice

U dient contact op te nemen met de distributeur van commerciële producten of erkende dealer bij wie u het product heeft gekocht, zodra u denkt dat er sprake is van een geval waarop de garantie van toepassing is. Als het u moeite kost een distributeur of erkende dealer te vinden of vragen over rechten of plichten uit hoofde van de garantie heeft, kunt u contact met ons opnemen op:

Toro Commercial Products Service Department  
8111 Lyndale Avenue South  
Bloomington, MN 55420-1196, VS

+1-952-888-8801 of +1-800-952-2740  
E-mail: commercial.warranty@toro.com

### Plichten van de eigenaar

Als eigenaar van het product bent u verantwoordelijk voor de vereiste onderhouds- en afstelwerkzaamheden die worden vermeld in de *Gebruikershandleiding*. Herstellingen voor problemen met het product die worden veroorzaakt door het niet uitvoeren van de vereiste onderhouds- en afstelwerkzaamheden worden niet gedekt door deze garantie.

### Zaken en gevallen die niet onder de garantie vallen

Niet alle storingen of defecten van het product die plaatsvinden tijdens de garantieperiode zijn materiaalgebreken of fabricagefouten. Buiten deze garantie vallen:

- Productstoringen die het gevolg zijn van het gebruik van vervangstukken niet afkomstig van Toro, of van het aanbrengen of gebruiken van randapparaten of aangepaste accessoires en producten die niet van het merk Toro zijn.
- Productstoringen veroorzaakt door het feit dat de eigenaar nalaat aanbevolen onderhoud en/of aanpassingen uit te voeren.
- Defecten als gevolg van verkeerd, achteloos of roekeloos gebruik van het product.
- Door gebruik versleten onderdelen die niet defect zijn. Voorbeelden van onderdelen die slijten of worden verbruikt tijdens een normaal gebruik van het product zijn onder meer, maar niet uitsluitend: remblokken en remvoeringen, koppelingsvoeringen, maaimessen, messenkooien, rollen en lagers (verzegeld of smeerbaar), snijplaten, bougies, zwenkwielen en zwenkwielagers, banden, filters, drijfriemen en sommige onderdelen van spultmachines zoals membranen, spuitdoppen, vloeistofstroommeters en afsluitkleppen.
- Storingen die worden veroorzaakt door externe invloeden zijn onder meer, maar niet uitsluitend: weersomstandigheden, wijze van opslag, verontreiniging, gebruik van niet-goedgekeurde brandstoffen, koelvloeistoffen, smeermiddelen, additieven, meststoffen, water of chemicaliën.
- Storingen of gebrekkige prestaties die het gevolg zijn van het gebruik van brandstoffen (bv. benzine, diesel of biodiesel) die niet voldoen aan hun respectievelijke industriestandaarden.
- Normale geluidsterkte, trillingen, slijtage en achteruitgang. Normale slijtage omvat, maar is niet beperkt tot, schade aan zittingen ten gevolge van slijtage of afslijting, afgesleten geverfde oppervlakken, gekraakte stickers of ramen.

### Andere landen dan de Verenigde Staten en Canada

Kopers van Toro-producten die zijn geëxporteerd uit de Verenigde Staten of Canada moeten contact opnemen met hun Toro-distributeur (dealer) voor de garantiebepalingen die in hun land, provincie of staat van toepassing zijn. Als u om een of andere reden ontevreden bent over de service van uw verdeler distributeur of moeilijk informatie over de garantie kunt krijgen, verzoeken wij u contact op te nemen met uw erkend Toro servicecenter.

### Onderdelen

Garantie wordt verleend op onderdelen die moeten worden vervangen in het kader van het vereiste onderhoud, gedurende de garantieperiode tot hun geplande vervanging. Een onderdeel dat uit hoofde van de garantie is vervangen, komt voor de duur van de oorspronkelijke productgarantie in aanmerking voor de garantie en wordt eigendom van Toro. Toro beslist in laatste instantie of een onderdeel of een groep van onderdelen wordt gerepareerd of vervangen. Toro mag voor garantiereparaties in de fabriek gereviseerde onderdelen gebruiken.

### Garantie semitractieaccu en lithium-ion-accu

Semitractieaccu's en lithium-ion-accu's hebben een specifiek totaal aantal kilowatturen die zij tijdens hun levensduur kunnen leveren. De gebruikte technieken voor het bedienen, opladen en onderhouden van de accu kan leiden tot een langere of kortere levensduur van de accu. Als de accu's in dit product worden gebruikt, zal hun bruikbaarheid tussen de oplaadintervallen langzaam verminderen totdat zij volledig uitgeput zijn. Een accu vervangen die versleten is ten gevolge van normaal gebruik is de verantwoordelijkheid van de eigenaar van het product. Opmerking (alleen voor lithium-ion-accu): raadpleeg de garantie van de accu voor meer informatie.

### Levenslange garantie van krukas (uitsluitend voor ProStripe 02647 model)

De ProStripe met originele Toro-koppelingsplaat en mesremkoppeling (ingebouwde mesremkoppeling (BBC) + koppelingsplaat) als originele uitrusting die door de originele aankoper wordt gebruikt in overeenstemming met de aanbevolen gebruiks- en onderhoudsprocedures, valt onder een levenslange garantie tegen verbuiging van de krukas van de motor. Machines die zijn uitgerust met frictieringen, mesremkoppelingen (BBC) en andere dergelijke toestellen vallen niet onder de levenslange garantie van de krukas.

### Onderhoud is ten koste van de eigenaar

Opvoeren van de motor, smeren, reinigen en waxen, het vervangen van filters, koelvloeistof en het uitvoeren van aanbevolen onderhoudswerkzaamheden behoren tot de gebruikelijke werkzaamheden die nodig zijn voor Toro-producten en die voor rekening van de eigenaar zijn.

### Algemene voorwaarden

Op grond van deze garanties mogen reparaties uitsluitend worden uitgevoerd door een erkende Toro-distributeur of -dealer.

**De Toro Company is niet aansprakelijk voor indirecte of bijkomende schade dan wel gevolgschade in samenhang met het gebruik van de Toro-producten die onder deze garantie vallen, inclusief de kosten of uitgaven voor de levering van vervangend materiaal of diensten gedurende een redelijke periode van onbruikbaarheid of buitengebruikstelling tijdens de uitvoering van reparatiewerkzaamheden op grond van deze garantie. Met uitzondering van de emissiegarantie waarnaar hieronder, indien van toepassing, wordt verwezen, bestaat er geen andere expliciete garantie. Alle impliciete garanties van verkoopbaarheid of geschiktheid voor gebruik zijn beperkt tot de duur van deze expliciete garantie.**

Sommige staten laten geen uitsluiting van incidentele of voortvloeiende schade toe, noch beperkingen van de duur van geïmpliceerde garanties. De bovenstaande uitsluitingen en beperkingen zijn daarom mogelijk niet op u van toepassing. Deze garantie geeft u specifieke juridische rechten; daarnaast kunt u beschikken over andere rechten die per land kunnen verschillen.

### Opmerking met betrekking tot de emissiegarantie

Het emissiecontrolesysteem op uw product kan vallen onder de dekking van een afzonderlijke garantie die tegemoetkomt aan de eisen van de Amerikaanse Environmental Protection Agency (EPA) en/of de California Air Resources Board (CARB). De beperkingen van de bedrijfsuren die hierboven zijn genoemd, gelden niet voor de garantie op het emissiecontrolesysteem. Zie de garantieverklaring voor het controlesysteem van de emissie van de motor in de Gebruikershandleiding van uw product of in het documentatiemateriaal van de fabrikant van de motor.



**Count on it.**