



# Køleventilator for operatør

Traktionsenhed med universalsolskærm i Groundsmaster®- eller Reelmaster®-serien

Modelnr. 03247

## Monteringsvejledning

Dette produkt overholder alle relevante EU-direktiver. Få yderligere oplysninger i inkorporeringserklæringen bagest i denne udgivelse.

# Montering

## Løsdele

Brug skemaet herunder til at kontrollere, at alle dele er blevet leveret.

Fremgangsmåde	Beskrivelse	Antal	Anvendelse
<b>1</b>	Kræver ingen dele	–	Klargøring af maskinen.
<b>2</b>	Kræver ingen dele	–	Afmontering af solskærmen.
<b>3</b>	Kræver ingen dele	–	Monter kontaktpanelsættet.
<b>4</b>	Langt ventilatormonteringsbeslag Køleventilator Kort ventilatormonteringsbeslag Brædebolt (1/4" x 5/8") Flangelåsemøtrik (1/4") Ventilatorkontakt Kontramøtrik Knap Ventilatorens hastighedsregulator Gevindskærende skrue (nr. 8 x 3/8")	1 1 1 4 4 1 1 1 1 2	Monter køleventilatoren, ventilatorens hastighedsregulator og kontakten.
<b>5</b>	Ledningsnet Kabelbånd Sikring (25 A)	1 4 1	Montering af ledningsnettet.
<b>6</b>	Kræver ingen dele	–	Tilslutning af batteri.
<b>7</b>	Kræver ingen dele	–	Juster køleventilatorens placering.
<b>8</b>	Kræver ingen dele	–	Monter solskærmen.



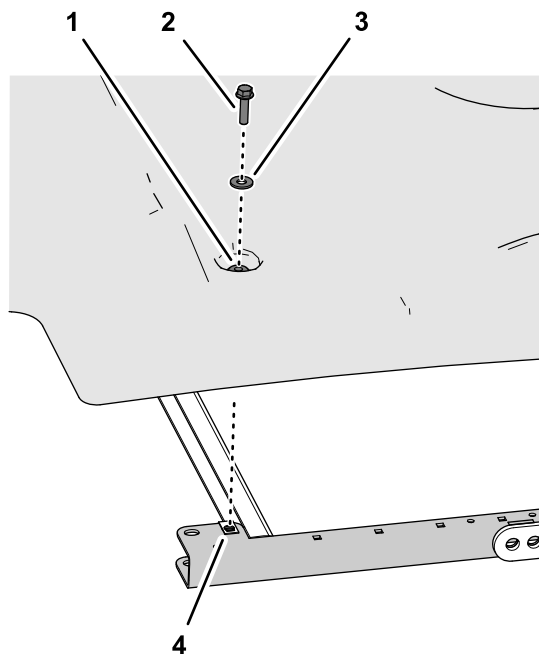
# 1

## Klargøring af maskinen

Kræver ingen dele

### Fremgangsmåde

1. Parker maskinen på en plan overflade.
2. Sluk for motoren, aktiver parkeringsbremsen, og tag nøglen ud af tændingskontakten.
3. Frakobl batteriet. Se afsnittet om vedligeholdelse af det elektriske system i *betjeningsvejledningen*.



g244328

Figur 2

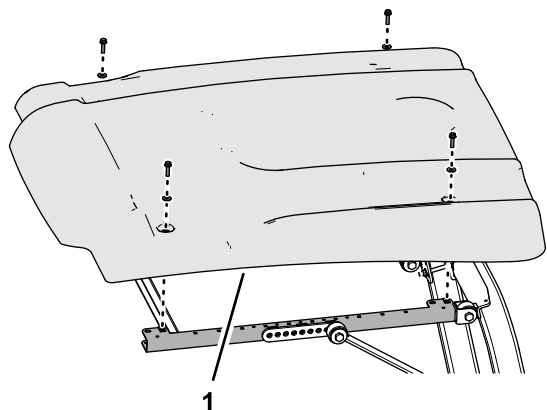
- |                                   |                               |
|-----------------------------------|-------------------------------|
| 1. Krans                          | 3. Spændeskive (5/16")        |
| 2. Flangehovedbolt (5/16" x 1/4") | 4. Klemmøtrik (sdestelskinne) |

# 2

## Afmontering af solskærmen

Kræver ingen dele

### Fremgangsmåde



g244329

Figur 1

1. Solskærm

# 3

## Montering af det valgfri kontaktpanelsæt

Kræver ingen dele

### Fremgangsmåde

Hvis det valgfri kontaktpanelsæt ikke er monteret, skal dette monteres. Se kontaktpanels monteringsvejledning.

1. Fjern de 4 flangehovedbolte (5/16" x 1/4") og 4 spændeskiver (5/16"), der fastgør solskærmen på sidestelskinnerne (Figur 1 og Figur 2).

**Bemærk:** Fjern ikke kransene fra solskærmen.

# 4

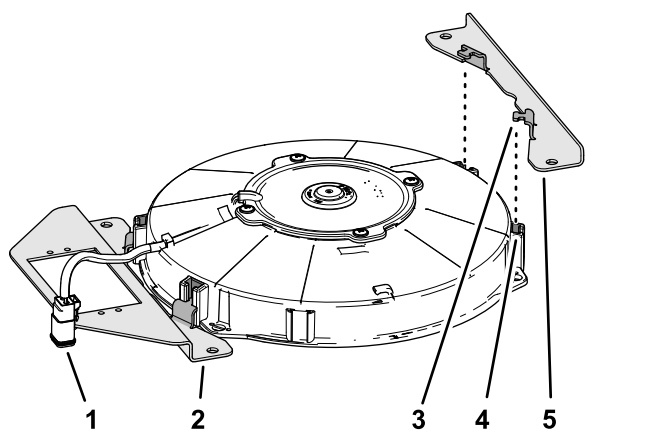
## Montering af køventilatoren, ventilatorkontakten og ventilatorens hastighedsregulator

Dele, der skal bruges til dette trin:

1	Langt ventilatormonteringsbeslag
1	Køventilator
1	Kort ventilatormonteringsbeslag
4	Bræddebolt ( $\frac{1}{4}$ " x $\frac{5}{8}$ "
4	Flangelåsemøtrik ( $\frac{1}{4}$ "
1	Ventilatorkontakt
1	Kontramøtrik
1	Knap
1	Ventilatorens hastighedsregulator
2	Gevindskærende skrue (nr. 8 x $\frac{3}{8}$ "

### Montering af køventilatoren

1. Find de 2 åbninger i køventilatorhuset, der er tættest på ventilatorledningsnettet med konnektoren med 2 sokler (Figur 3).



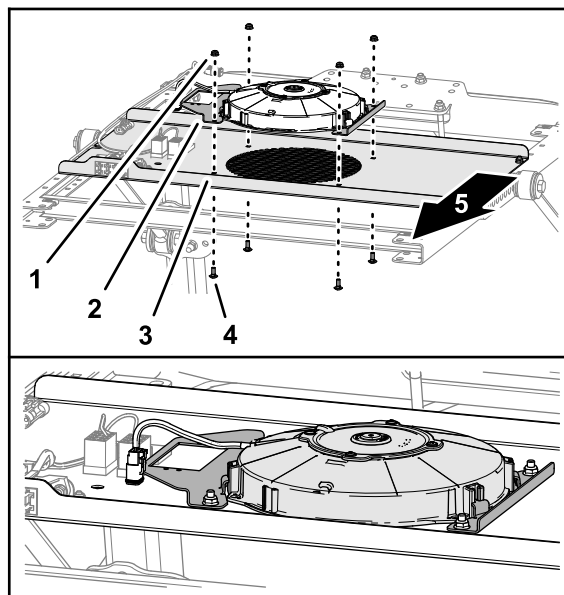
Figur 3

- |                                     |                                    |
|-------------------------------------|------------------------------------|
| 1. Konnektor med 2 sokler           | 4. Åbning (køventilatorhus)        |
| 2. Langt ventilatormonteringsbeslag | 5. Kort ventilatormonteringsbeslag |
| 3. Monteringsstap                   |                                    |

2. Sæt de 2 monteringsstapper på det lange ventilatormonteringsbeslag ind i åbningerne i

ventilatorhuset (Figur 3), som du identificerede i trin 1.

3. Sæt de 2 monteringsstapper på det korte ventilatormonteringsbeslag ind i de resterende 2 åbninger i køventilatorhuset (Figur 3).
4. Ret hullerne i ventilatormonteringsbeslagene ind efter hullet i kontaktpanelet som vist i Figur 4.



Figur 4

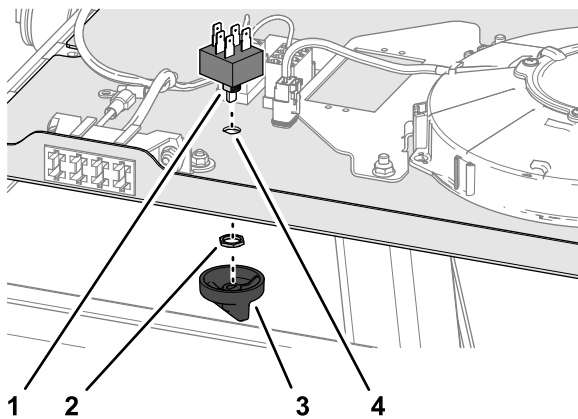
g244454

- |                                       |   |
|---------------------------------------|---|
| 1. Flangelåsemøtrik ( $\frac{1}{4}$ " | 4. Bræddebolt ( $\frac{1}{4}$ " x $\frac{5}{8}$ " |
| 2. Langt ventilatormonteringsbeslag   | 5. Maskinens forende                              |
| 3. Kontaktpanel                       |   |

5. Monter køventilatoren samt beslag på kontaktpanelet (Figur 4) med 4 bræddebolte ( $\frac{1}{4}$ " x  $\frac{5}{8}$ " og 4 flangelåsemøtrikker ( $\frac{1}{4}$ ").
6. Tilspænd flangelåsemøtrikkerne med et moment på 1.017 til 1.243 Ncm.

### Montering af ventilatorkontakten

1. Ret fladen på ydersiden af ventilatorkontakts aksel ind efter det D-formede hul i kontaktpanelet (Figur 5).



Figur 5

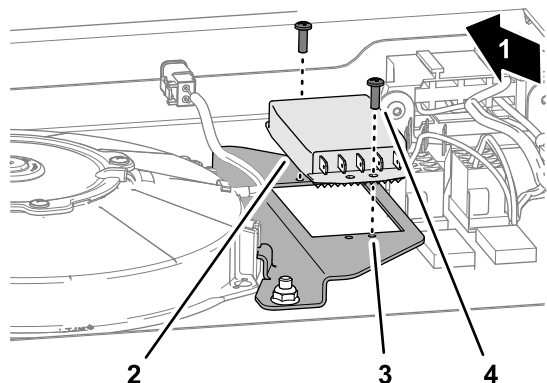
g244490

- |  |                 |
|--|-----------------|
| 1. Flade (ventilatorkontak-<br>tens aksel) | 3. Knap         |
| 2. Kontramøtrik                            | 4. D-formet hul |

- Før ventilatorkontaktens aksel gennem hullet i panelet, og fastgør kontakten med kontramøtrikken (Figur 5).
- Ret det D-formede hul i knappen ind efter fladen på indersiden af ventilatorkontaktens aksel (Figur 5).
- Tryk knappen på kontakten, indtil knappen sidder helt i bund (Figur 5).

## Montering af ventilatorens hastighedsregulator

- Ret ventilatorens hastighedsregulator ind efter flangen på det lange ventilatormonteringsbeslag med de elektriske klemmer rettet ind mod maskinens bagende (Figur 6).



Figur 6

g244491

- |   |   |
|---|---|
| 1. Maskinens forende                    | 3. Langt ventilatormonte-<br>ringsbeslag  |
| 2. Ventilatorens<br>hastighedsregulator | 4. Gevindskærende skrue<br>(nr. 8 x 3/8") |

- Monter ventilatorens hastighedsregulator på flangen på det lange ventilatormonteringsbeslag

(Figur 6) med de 2 gevindskærende skruer (nr. 8 x 3/8").

# 5

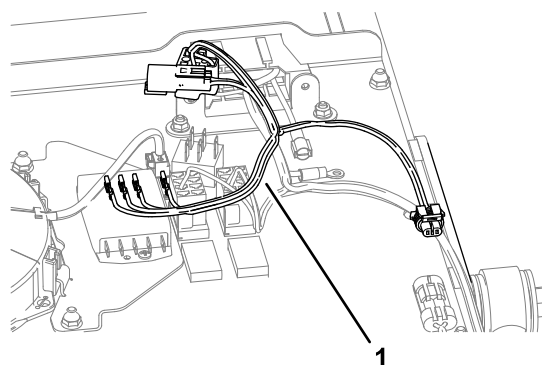
## Montering af ledningsnettet og sikringen

Dele, der skal bruges til dette trin:

1	Ledningsnet
4	Kabelbånd
1	Sikring (25 A)

## Montering af ledningsnettet

- Ret sættets ledningsnet ind efter kontaktpanelet som vist i Figur 7.

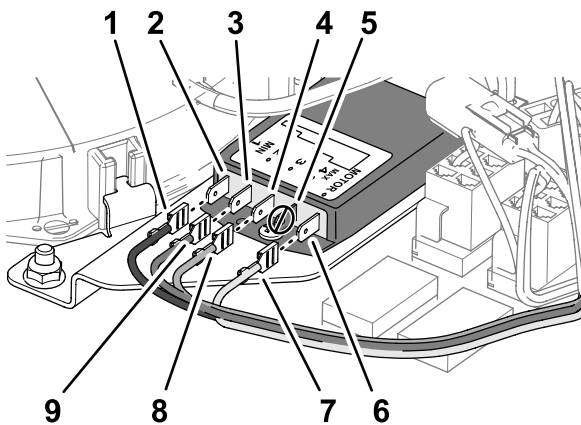


Figur 7

g244638

- Sættets ledningsnet
- Tilslut sokkelklemmerne på sættets ledningsnet til de flade kabelsko på ventilatorens hastighedsregulator (Figur 8) som vist i følgende tabel:

Ledningsnet – Ledningsfarve for sokkelklemmerne	Ventilatorens hastighedsregulator – Flad kabelsko
Violet	1 – Lav
Brun	2 – Medium
Orange	3 – Høj 1
Ekstraudstyr	4 – Høj 2
Lyserød	5 – Motor

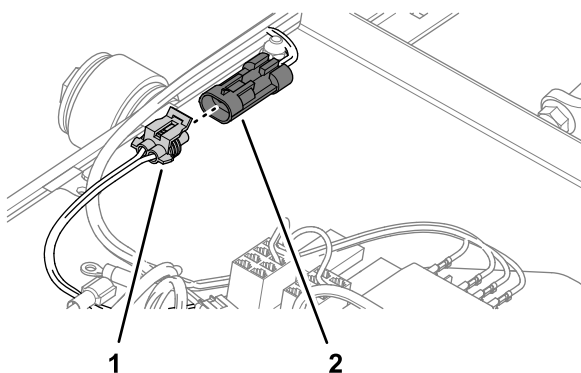


Figur 8

g283647

- |   |   |
|---|---|
| 1. Violet (sokkelklemme på ledningsnettet med angivelsen RESISTOR MODULE L)   | 6. Flad kabelsko 5 – Motor (ventilatorens hastighedsregulator)              |
| 2. Flad kabelsko 1 (Lav – ventilatorens hastighedsregulator)                  | 7. Pink (sokkelklemme på ledningsnettet med angivelsen MOTOR (+))           |
| 3. Flad kabelsko 2 (Medium – ventilatorens hastighedsregulator)               | 8. Orange (sokkelklemme på ledningsnettet med angivelsen RESISTOR MODULE H) |
| 4. Flad kabelsko 3 (Høj 1 – ventilatorens hastighedsregulator)                | 9. Brun (sokkelklemme på ledningsnettet med angivelsen RESISTOR MODULE M)   |
| 5. Flad kabelsko 4 – Ekstraudstyr (Høj 2 – ventilatorens hastighedsregulator) |   |

3. Tilslut konnektoren med 2 sokler til konnektoren med 2 ben på adapterledningsnettet til kontaktpanelet ved den 20 cm afgrening af sættets ledningsnet (Figur 9).

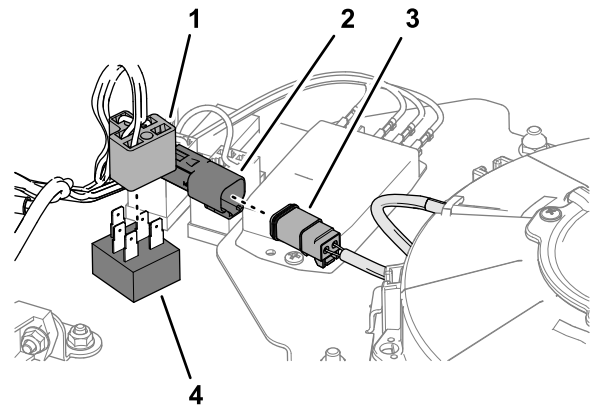


Figur 9

g244633

- |   |  |
|---|--|
| 1. Konnektor med 2 sokler (20 cm afgrening – sættets ledningsnet) | 2. Konnektor med 2 ben (adapterledningsnet – kontaktpanel) |
|---|--|

4. Tilslut ventilatorkontaktens konektor med 5 ben til konnektoren med 5 sokler på sættets ledningsnet (Figur 10).



Figur 10

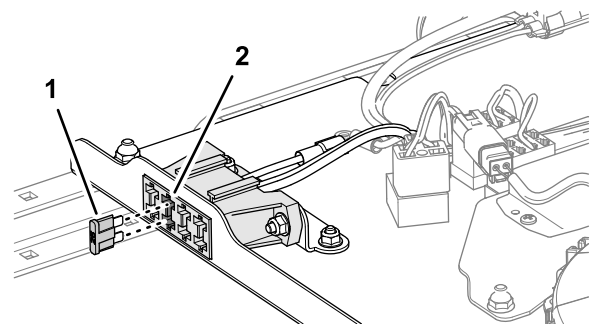
g244634

- |   |   |
|---|---|
| 1. Konnektor med 5 sokler (sættets ledningsnet) | 3. Konnektor med 2 sokler (køventilatorens ledningsnet) |
| 2. Konnektor med 2 ben (sættets ledningsnet)    | 4. Ventilatorkontakt                                    |
5. Tilslut konnektoren med 2 ben på sættets ledningsnet til konnektoren med 2 sokler på køventilatorens ledningsnet (Figur 10).
6. Fastgør ledningsnettet med de 4 kabelbånd.

## Montering af sikringen

Indsæt sikringen (25 A) i sikringsblokken ved den anden sikringsåbning fra venstre (Figur 11).

**Bemærk:** Det er muligvis ikke nødvendigt at installere sikringen, hvis en sikring allerede er monteret fra et andet Toro-sæt.



Figur 11

g244641

- |                   |  |
|-------------------|--|
| 1. Sikring (25 A) | 2. Sikringsåbning – nummer to fra venstre (kontaktpanelets sikringsblok) |
|-------------------|--|

# 6

## Tilslutning af batteri

Kræver ingen dele

### Fremgangsmåde

Tilslut batteriet. Se afsnittet om vedligeholdelse af det elektriske system i *betjeningsvejledningen*.

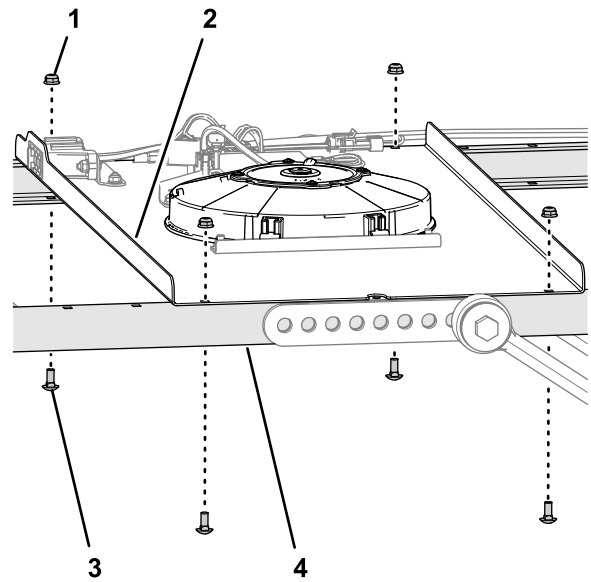
# 7

## Justering af køleventilato-rens placering

Kræver ingen dele

### Fremgangsmåde

1. Maskinens operatør sætter sig i førersædet.
2. Drej ventilatorkontakten til middel ventilatorhastighed.
3. Operatøren afgør, om vedkommende vil have køleventilatorens luftstrøm flyttet fremad eller bagud:
  - Hvis luftstrømmens placering er korrekt, skal køleventilatoren slukkes.
  - Hvis operatøren vil have køleventilatorens luftstrøm flyttet, skal følgende trin udføres:
    - A. Sluk for køleventilatoren.
    - B. Fjern de 4 bræddebolte ( $\frac{1}{4}$ " x  $\frac{5}{8}$ ") og 4 flangelåsemøtrikker ( $\frac{1}{4}$ "), der fastgør kontaktpanelet til venstre og højre sidestelskinne (Figur 12).

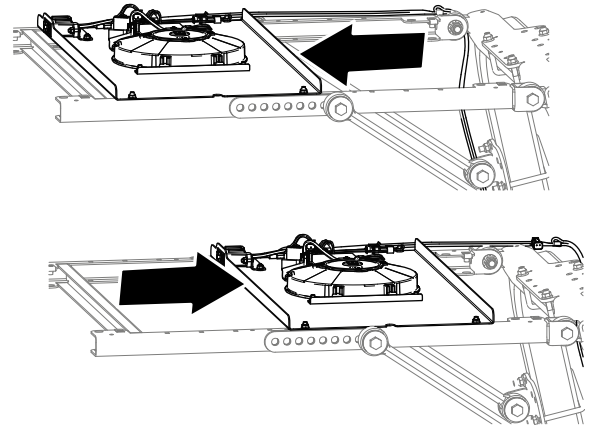


Figur 12

- |                                       |   |
|---------------------------------------|---|
| 1. Flangelåsemøtrik ( $\frac{1}{4}$ " | 3. Bræddebolt ( $\frac{1}{4}$ " x $\frac{5}{8}$ " |
| 2. Kontaktpanel                       | 4. Sidestelskinne                                 |

- C. Flyt kontaktpanelet fremad eller bagud (Figur 13) for at bringe køleventilatoren på linje med den ventilatorplacering, du fastslog i trin 3.

**Bemærk:** Køleventilatoren kan indstilles til 1 ud af 5 placeringer.



Figur 13

- D. Monter kontaktpanelet på sidestelskinnerne med de bræddebolte og låsemøtrikker (Figur 12), du fjernede i trin 3.B
- E. Tilspænd flangelåsemøtrikkerne med et moment på 1.017 til 1.243 Ncm.

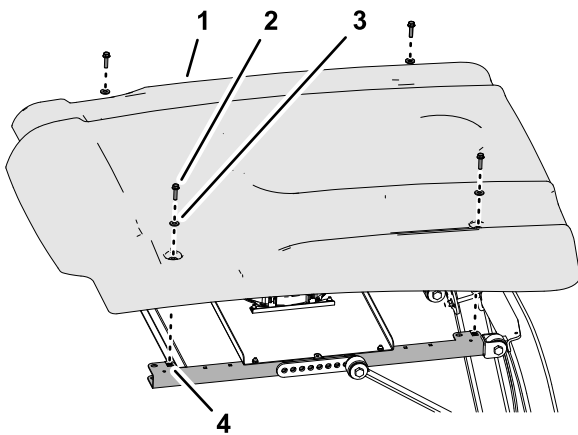
# 8

## Fastgørelse af solskærmen

Kræver ingen dele

### Fremgangsmåde

1. Ret hullerne i solskærmens kranse ind efter sidestelskinnernes 4 klemmemøtrikker.
2. Monter solskærmen på stelskinnerne (Figur 14) med de 4 flangehovedbolte (5/16" x 1¼") og 4 spændeskiver (5/16"), som du fjernede i 2 Afmontering af solskærmen (side 2).



Figur 14

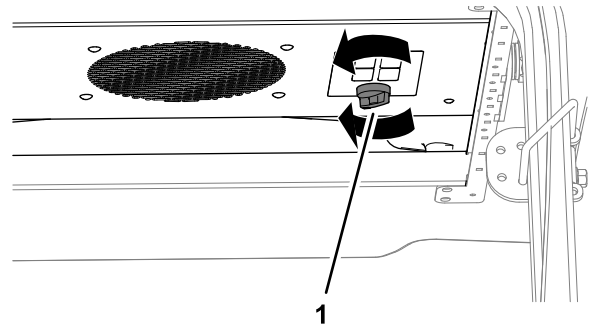
g244327

- |                                  |                                  |
|----------------------------------|----------------------------------|
| 1. Solskærm                      | 3. Spændeskive (5/16")           |
| 2. Flangehovedbolt (5/16" x 1¼") | 4. Klemmemøtrik (sidestelskinne) |

3. Tilspænd flangehovedboltene med et moment på 1.017 til 1.355 Ncm.

## Betjening

### Brug af køleventilatoren



Figur 15

g244665

1. Knap (ventilatorkontakt)

- Tænd for køleventilatoren ved at dreje ventilatorkontaktens knap med uret til LAV, MIDDEL eller HØJ ventilatorhastighed (Figur 15).
- Sluk for køleventilatoren ved at dreje knappen mod uret til den SLUKKEDE position (Figur 15).

# Bemærkninger:



# Bemærkninger:

# Bemærkninger:

# Inkorporeringserklæring

The Toro Company, 8111 Lyndale Ave. South, Bloomington, MN, USA erklærer, at de(n) følgende enhed(er) overholder de anførte direktiver, når de(n) monteres iht. den medfølgende vejledning på visse Toro-modeller, som angivet i de relevante overensstemmelseserklæringer.

Modelnr.	Serienr.	Produktbeskrivelse	Fakturabeskrivelse	Generel beskrivelse	Direktiv
03247	—	KØLEVENTILATOR FOR OPERATØR	OPERATOR COOLING FAN	KØLEVENTILATOR FOR OPERATØR	2006/42/EF, 2014/30/EU

Relevant teknisk dokumentation er blevet udarbejdet som krævet iht. del B i bilag VII til direktiv 2006/42/EF.

Vi vil som svar på anmodninger fra nationale myndigheder fremsende relevant information om dette delvist komplette maskineri. Informationerne bliver fremsendt elektronisk.

Dette maskineri må ikke idriftsættes, før det er inkorporeret i godkendte Toro-modeller som angivet i den tilknyttede overensstemmelseserklæring og iht. alle vejledninger, hvorved det kan erklæres at overholde alle relevante direktiver.

Certificeret:



Tom Langworthy  
Teknisk direktør  
8111 Lyndale Ave. South  
Bloomington, MN 55420, USA  
Oktober 3, 2022

Bemyndiget repræsentant:

Marcel Dutrieux  
Manager European Product Integrity  
Toro Europe NV  
Nijverheidsstraat 5  
2260 Oevel  
Belgium

# UK Declaration of Incorporation

The Toro Company, 8111 Lyndale Ave. South, Bloomington, MN, USA erklærer, at de(n) følgende enhed(er) overholder de anførte direktiver, når de(n) monteres i henhold til den medfølgende vejledning på visse Toro-modeller, som angivet i de relevante overensstemmelseserklæringer.

Modelnr.	Serienr.	Produktbeskrivelse	Fakturabeskrivelse	Generel beskrivelse	Direktiv
03247	—	KØLEVENTILATOR FOR OPERATØR	OPERATOR COOLING FAN	KØLEVENTILATOR FOR OPERATØR	S.I. 2008 nr. 1597 (maskinsikkerhed), S.I. 2016 nr. 1091 (EMC)

Relevant teknisk dokumentation er blevet udarbejdet som krævet i henhold til skema 10 i S.I. 2008 nr. 1597.

Vi vil som svar på anmodninger fra nationale myndigheder fremsende relevant information om dette delvist komplette maskineri. Informationerne bliver fremsendt elektronisk.

Dette maskineri må ikke idriftsættes, før det er inkorporeret i godkendte Toro-modeller som angivet i den tilknyttede overensstemmelseserklæring og iht. alle vejledninger, hvorved det kan erklæres at overholde alle relevante direktiver.

This declaration has been issued under the sole responsibility of the manufacturer.  
The object of the declaration is in conformity with relevant UK legislation.

Bemyndiget repræsentant:

Marcel Dutrieux  
Manager European Product Integrity  
Toro U.K. Limited  
Spellbrook Lane West  
Bishop's Stortford  
CM23 4BU  
United Kingdom



Tom Langworthy  
Teknisk direktør  
8111 Lyndale Ave. South  
Bloomington, MN 55420, USA  
Oktober 3, 2022