



Kjølevifte for fører

Groundsmaster®- eller Reelmaster®-trekkenhet med universell solskjerm

Modellnr. 03247

Installasjonsveiledning

Dette produktet er i samsvar med alle relevante europeiske direktiver. Hvis du vil ha mer informasjon, kan du se sammenstillingserklæringen (DOI) på baksiden av denne publikasjonen.

Montering

Løse deler

Bruk diagrammet nedenfor som en sjekklister for å kontrollere at alle delene er sendt.

Prosedyre	Beskrivelse	Ant.	Bruk
1	Ingen deler er nødvendige	–	Klargjøre maskinen.
2	Ingen deler er nødvendige	–	Ta av solskjermen.
3	Ingen deler er nødvendige	–	Monter bryterpanelsettet.
4	Lang viftemonteringsbrakett Kjølevifte Kort viftemonteringsbrakett Låsebolt (1/4 x 5/8 tomme) Flenslåsemutter (1/4 tomme) Viftebryter Låsemutter Knott Viftehastighetskontroll Gjengeskjærende skrue (nr. 8 x 3/8 tomme)	1 1 1 4 4 1 1 1 1 2	Monter kjøleviften, viftehastighetskontrollen og bryteren.
5	Ledningssats Kabelfester Sikring (25 A)	1 4 1	Montere ledningssatsen.
6	Ingen deler er nødvendige	–	Koble til batteriet.
7	Ingen deler er nødvendige	–	Juster kjøleviftstilling.
8	Ingen deler er nødvendige	–	Monter solskjermen.



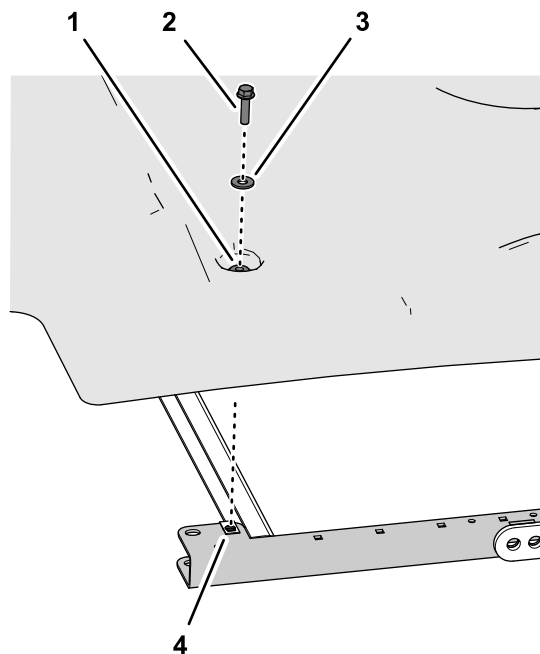
1

Klargjøre maskinen

Ingen deler er nødvendige

Prosedyre

1. Parker maskinen på en jevn flate.
2. Slå av motoren, sett på parkeringsbremsen, og ta nøkkelen ut av tenningsbryteren.
3. Koble fra batteriet. Se delen om vedlikehold av det elektriske systemet i *brugerhåndboken*.



Figur 2

g244328

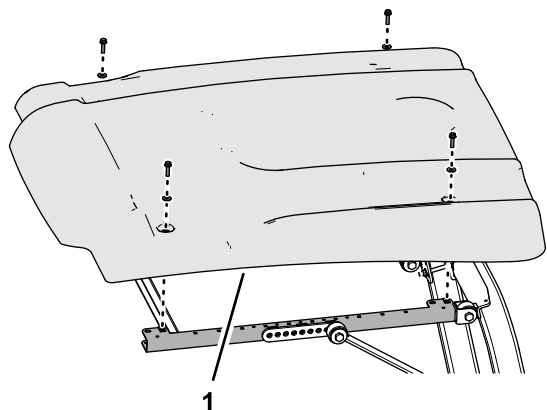
- | | |
|------------------------------------|---------------------------------|
| 1. Gummitetning | 3. Skive (5/16 tomme) |
| 2. Flenshodebolt (5/16 x 1¼ tomme) | 4. Klipsmutter (siderammekanal) |

2

Ta av solskjermen

Ingen deler er nødvendige

Prosedyre



Figur 1

g244329

1. Solskjerm

3

Montere det valgfrie bryterpanelet

Ingen deler er nødvendige

Prosedyre

Hvis det valgfrie bryterpanelsettet ikke er montert, monter det. Se monteringsinstruksjoner for bryterpanelsettet.

1. Fjern de fire flenshodeboltene (5/16 x 1¼ tomme) og fire skivene (5/16 tomme) som fester solskjermen til siderammekanalene (Figur 1 og Figur 2).

Merk: Ikke fjern gummitetningene fra solskjermen.

4

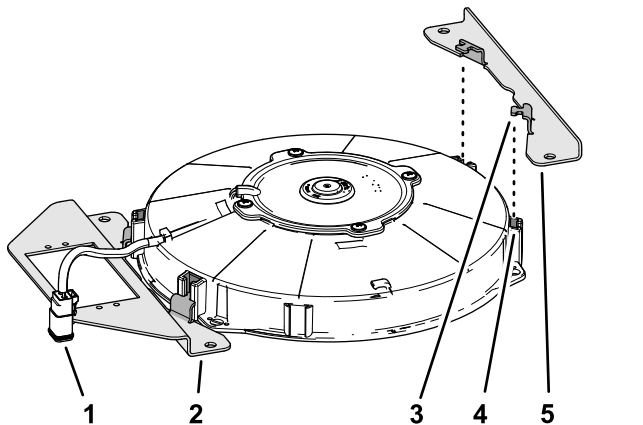
Montere kjøleviften, viftebryteren og viftehastighetskontrollen

Deler som er nødvendige for dette trinnet:

1	Lang viftemonteringsbrakett
1	Kjølevifte
1	Kort viftemonteringsbrakett
4	Låsebolt ($\frac{1}{4} \times \frac{5}{8}$ tomme)
4	Flenslåsemutter ($\frac{1}{4}$ tomme)
1	Viftebryter
1	Låsemutter
1	Knott
1	Viftehastighetskontroll
2	Gjengeskjærende skrue (nr. 8 x $\frac{3}{8}$ tomme)

Montere kjøleviften

1. Finn de to sporene i kjøleviftehuset nærmest vifteledningssatsen med koblingen med to sokler (Figur 3).

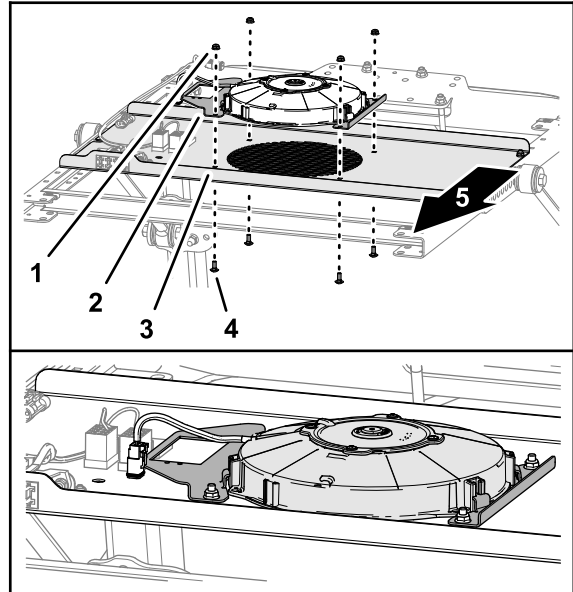


Figur 3

1. Kobling med to sokler
2. Lang viftemonteringsbrakett
3. Monteringsstapp
4. Spor (kjøleviftehus)
5. Kort viftemonteringsbrakett

2. Sett de to monteringsstappene på den lange viftemonteringsbraketten i sporene på viftehuset (Figur 3) som du fant i trinn 1.

3. Sett de to monteringsstappene fra den korte viftemonteringsbraketten i de to andre sporene i kjøleviftehuset (Figur 3).
4. Innrett hullene i viftens festebraketter med hullet på bryterpanelet, som vist i Figur 4.

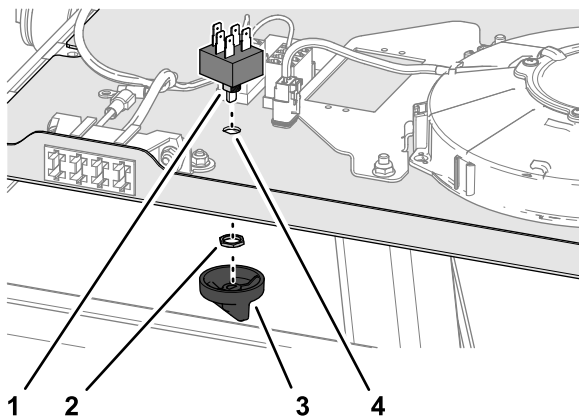


Figur 4

1. Flenslåsemutter ($\frac{1}{4}$ tomme)
 2. Lang viftemonteringsbrakett
 3. Bryterpanel
 4. Låsebolt ($\frac{1}{4} \times \frac{5}{8}$ tomme)
 5. Foran på maskinen
5. Monter kjøleviften og brakettene på bryterpanelet (Figur 4) med fire låsebolter ($\frac{1}{4} \times \frac{5}{8}$ tomme) og fire flenslåsemuttere ($\frac{1}{4}$ tomme).
 6. Stram flenslåsemutterne til 1017 til 1243 Ncm.

Montere viftebryteren

1. Innrett flaten på den ytre stangen til viftebryterstangen, med det D-formede hullet på bryterpanelet (Figur 5).



Figur 5

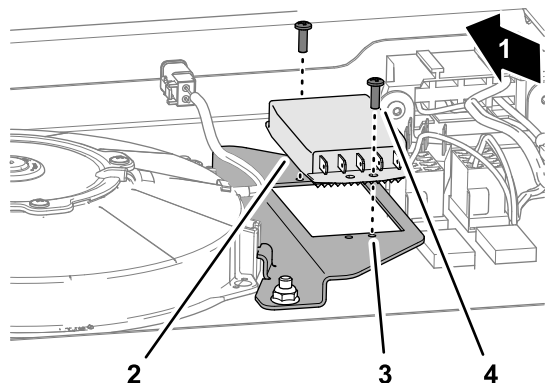
g244490

- | | |
|----------------------------|------------------|
| 1. Flat (viftebryterstang) | 3. Knott |
| 2. Låsemutter | 4. D-formet hull |

- Sett viftebryterstangen gjennom hullet i panelet, og fest bryteren med låsemutteren (Figur 5).
- Innrett det D-formede hullet i knotten med flaten på den indre stangen til viftebryterstangen (Figur 5).
- Trykk knotten på bryteren til knotten sitter helt fast (Figur 5).

Montere viftehastighetskontrollen

- Innrett viftehastighetskontrollen til flensen på den lange viftefestebrakettten med de elektriske terminalene innrettet mot baksiden av maskinen (Figur 6).



Figur 6

g244491

- | | |
|----------------------------|--|
| 1. Foran på maskinen | 3. Lang viftemonteringsbrakett |
| 2. Viftehastighetskontroll | 4. Gjengeskjærende skrue (nr. 8 x 3/8 tomme) |

- Fest viftehastighetskontrollen til flensen på den lange viftemonteringsbrakettten (Figur 6) med to gjengeskjærende skruer (nr. 8 x 3/8 tomme).

5

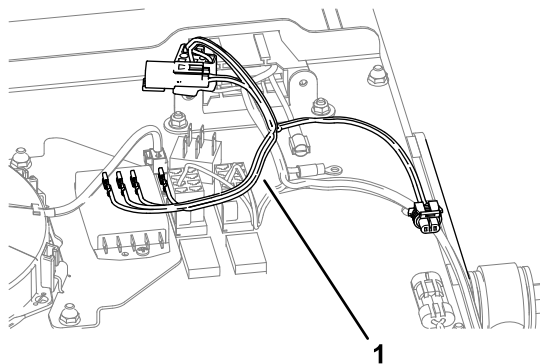
Montere ledningssatsen og sikringen

Deler som er nødvendige for dette trinnet:

1	Ledningssats
4	Kabelfester
1	Sikring (25 A)

Montere ledningssatsen

- Innrett settets ledningssats til bryterpanelet som vist i Figur 7.



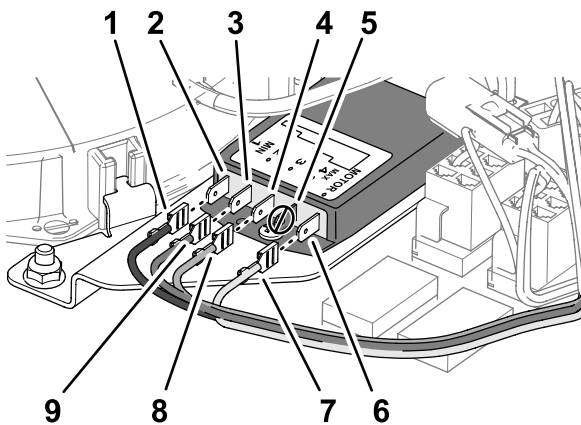
Figur 7

g244638

- Ledningssatssett

- Koble sokkelklemmen som hører til settets ledningssats til viftehastighetskontrollens bladklemme (Figur 8) som vist i følgende tabell:

Ledningssats – ledningsfarge for sokkelterminaler	Viftehastighetskontroll – bladklemme
Fiolett	1 – lav
Brun	2 – medium
Oransje	3 – høy 1
Ekstrauststyr	4 – høy 2
Rosa	5 – motor

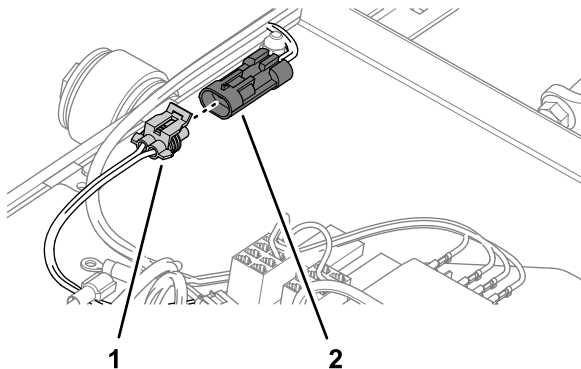


Figur 8

g283647

- | | |
|--|---|
| 1. Fiolett (ledningssatsterminal merket MOTSTANDSMODUL L) | 6. Bladklemme 5 – motor (viftehastighetskontroller) |
| 2. Bladklemme 1 (lav – viftehastighetskontroller) | 7. Rosa (ledningssatsterminal merket MOTOR (+)) |
| 3. Bladklemme 2 (medium – viftehastighetskontroller) | 8. Oransje (ledningssatsterminal merket MOTSTANDSMODUL H) |
| 4. Bladklemme 3 (høy 1 – viftehastighetskontroller) | 9. Brun (ledningssatsterminal merket MOTSTANDSMODUL M) |
| 5. Bladklemme 4 – ekstrautstyr (høy 2 – viftehastighetskontroller) | |

3. Ved den 20 cm lange forgreningen av settets ledningssats, koble koblingen med to sokler til koblingen med to pinner på adapterens ledningssats for bryterpanelet (Figur 9).

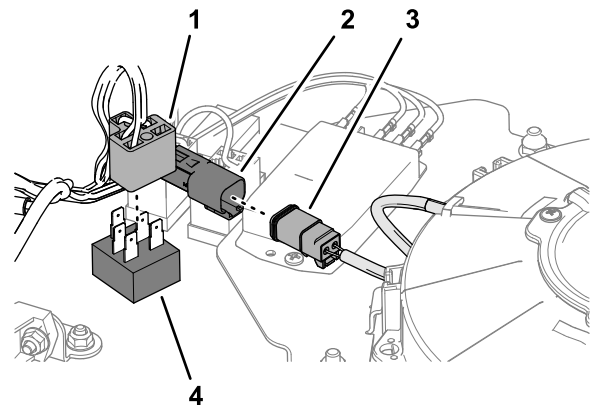


Figur 9

g244633

- | | |
|---|--|
| 1. Kobling med to sokler (20 cm lang forgrening – ledningssatssett) | 2. Kobling med to pinner (adapterens ledningssats – bryterpanelet) |
|---|--|

4. Koble viftebryterens kobling med fem pinner til koblingen med fem sokler på settets ledningssats (Figur 10).



Figur 10

g244634

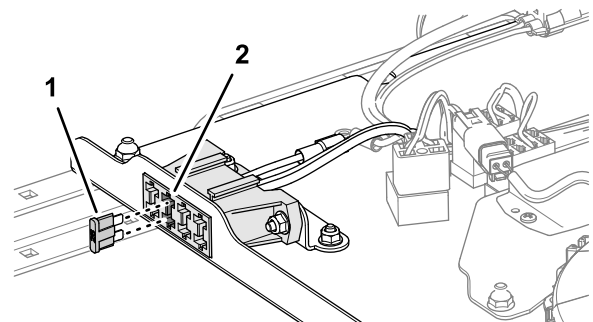
- | | |
|--|--|
| 1. Kobling med fem sokler (settets ledningssats) | 3. Kobling med to sokler (kjøleviftens ledningssats) |
| 2. Kobling med to pinner (settets ledningssats) | 4. Viftebryter |

5. Koble koblingen med to pinner på settets ledningssats til koblingen med to sokler på kjøleviftens ledningssats (Figur 10).
6. Fest ledningssatsen med de fire kabelfestene.

Montere sikringen

Før sikringen (25 A) i sikringsblokken på andre sikringsspor fra venstre (Figur 11).

Merk: Sikringen behøver kanskje ikke monteres hvis en sikring fra et annet Toro-sett allerede er montert.



Figur 11

g244641

- | | |
|-------------------|--|
| 1. Sikring (25 A) | 2. Sikringsspor – andre fra venstre (bryterpanelets sikringsblokk) |
|-------------------|--|

6

Koble til batteriet

Ingen deler er nødvendige

Prosedyre

Koble til batteriet. Se vedlikeholdsdelen for det elektriske systemet i *brugerhåndboken*.

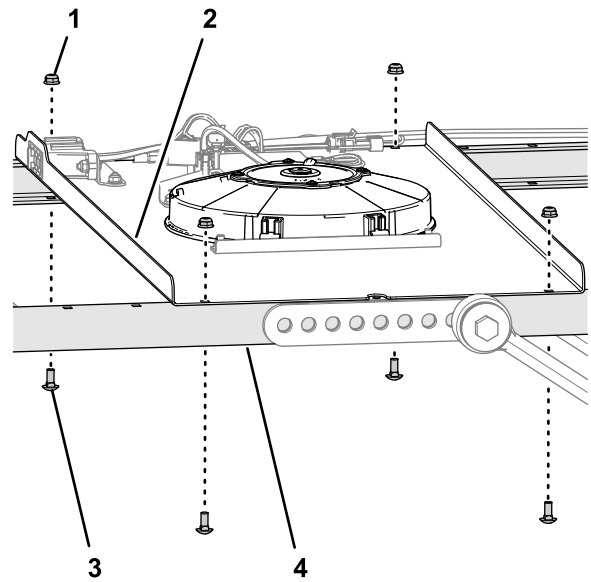
7

Justere kjøleviftestillingen

Ingen deler er nødvendige

Prosedyre

1. Sett maskinføreren i førersetet.
2. Sett viftebryteren til middels viftehastighet.
3. Avgjør om operatøren ønsker at kjøleviftens luftstrøm skal gå fremover eller bakover:
 - Hvis luftstrømposisjonen er korrekt, slå av kjøleviften.
 - Hvis føreren ønsker luftstrømmen til kjøleviften flyttet, kan følgende trinn utføres:
 - A. Slå av kjøleviften.
 - B. Fjern de fire låseboltene ($\frac{1}{4} \times \frac{5}{8}$ tomme) og de fire flenslåsemutterne ($\frac{1}{4}$ tomme) som fester bryterpanelet til venstre og høyre siderammekanaler (**Figur 12**).



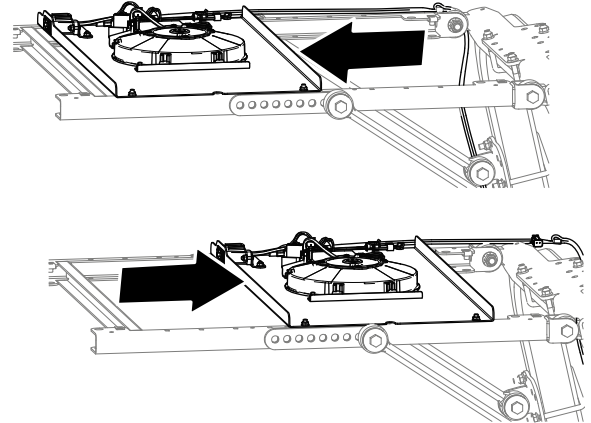
Figur 12

g244667

- | | |
|---|---|
| 1. Flenslåsemutter ($\frac{1}{4}$ tomme) | 3. Låsebolt ($\frac{1}{4} \times \frac{5}{8}$ tomme) |
| 2. Bryterpanel | 4. Siderammekanal |

- C. Flytt bryterpanelet fremover eller bakover (**Figur 13**) for å innrette kjøleviften i den posisjonen som du bestemte i trinn 3.

Merk: Du kan sette kjøleviften i én av fem posisjoner.



Figur 13

g244666

- D. Monter bryterpanelet til siderammekanalene med låseboltene og låsemutterne (**Figur 12**) som du fjernet i trinn 3.B
- E. Stram flenslåsemutterne til 1017 til 1243 Ncm.

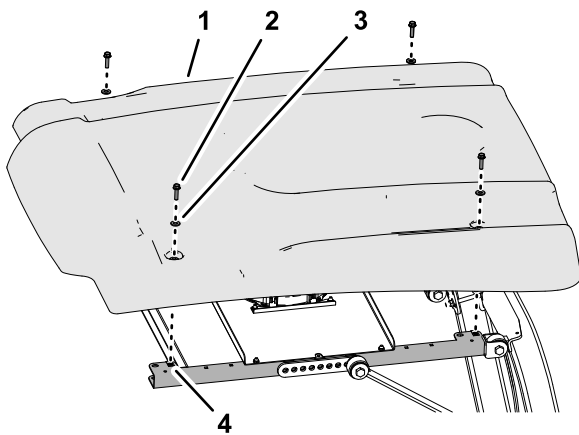
8

Montere solskjermen

Ingen deler er nødvendige

Prosedyre

1. Innrett hullene i solskjermens gummitetninger med de fire klipsmutterne i siderammekanalene.
2. Monter solskjermen til rammekanalene (Figur 14) med de fire flenshodeboltene (5/16 x 1¼ tomme) og fire skivene (5/16 tomme) som du fjernet i 2 Ta av solskjermen (side 2).



Figur 14

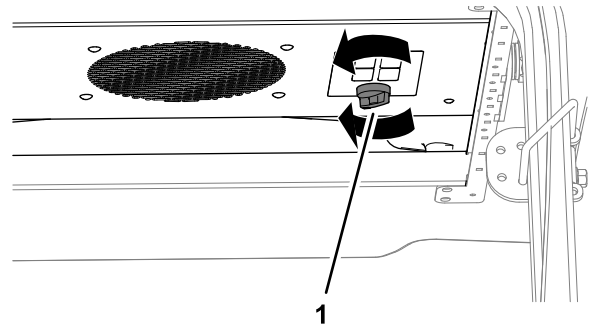
g244327

- | | |
|------------------------------------|---------------------------------|
| 1. Solskjerm | 3. Skive (5/16 tomme) |
| 2. Flenshodebolt (5/16 x 1¼ tomme) | 4. Klipsmutter (siderammekanal) |

3. Trekk til flenshodeboltene til 1017 til 1355 Ncm.

Bruk

Bruke kjøleviften



Figur 15

g244665

1. Knott (viftebryter)

- For å bruke kjøleviften dreier du viftebryterknotten med urviseren til posisjonen for LAV, MIDDELS, eller HØY viftehastighet (Figur 15).
- For å slå av kjøleviften, vri knotten så langt den går mot urviseren til AV-posisjonen (Figur 15).

Notat:

Notat:

Notat:

Sammenstillingserklæring

The Toro Company, 8111 Lyndale Ave. South, Bloomington, MN, USA erklærer at følgende enhet(er) er i samsvar med følgende direktiver, når de er montert i henhold til de medfølgende instruksjonene for bestemte Toro-modeller som indikert i den relevante samsvarserklæringen.

Modellnr.	Serienr.	Produktbeskrivelse	Fakturabeskrivelse	Generell beskrivelse	Direktiv
03247	—	KJØLEVIFTE FOR FØRER	OPERATOR COOLING FAN	KJØLEVIFTE FOR FØRER	2006/42/EF, 2014/30/EU

Relevant teknisk dokumentasjon er utarbeidet i henhold til kravene i del B av vedlegg VII til direktiv 2006/42/EF.

Vi påtar oss å overføre, som svar på henvendelser fra nasjonale myndigheter, relevant informasjon om dette delvis fullførte maskineriet. Informasjonen vil bli overført elektronisk.

Maskineriet skal ikke tas i bruk før det er integrert i godkjente Toro-modeller som indikert på tilknyttede samsvarserklæringer og i samsvar med alle instruksjoner. Når dette er tilfelle, kan det erklæres i samsvar med alle relevante direktiver.

Godkjent:



Tom Langworthy
Teknisk sjef
8111 Lyndale Ave. South
Bloomington, MN 55420, USA
Oktober 3, 2022

Autorisert representant:

Marcel Dutrieux
Manager European Product Integrity
Toro Europe NV
Nijverheidsstraat 5
2260 Oevel
Belgium

UK Declaration of Incorporation

Toro Company, 8111 Lyndale Ave. South, Bloomington, MN, USA erklærer at følgende enheter er i samsvar med følgende direktiver, når de er montert i henhold til de medfølgende instruksjonene for bestemte Toro-modeller som indikert i den relevante samsvarserklæringen.

Modellnr.	Serienr.	Produktbeskrivelse	Fakturabeskrivelse	Generell beskrivelse	Direktiv
03247	—	KJØLEVIFTE FOR FØRER	OPERATOR COOLING FAN	KJØLEVIFTE FOR FØRER	S.I. 2008 nr. 1597 (maskinsikkerhet), S.I. 2016 nr. 1091 (EMC)

Relevant teknisk dokumentasjon er utarbeidet som nødvendig i henhold til plan 10 i S.I. 2008 nr. 1597.

Vi påtar oss å overføre, som svar på henvendelser fra nasjonale myndigheter, relevant informasjon om dette delvis fullførte maskineriet. Informasjonen vil bli overført elektronisk.

Maskineriet skal ikke tas i bruk før det er integrert i godkjente Toro-modeller som indikert på tilknyttede samsvarserklæringer og i samsvar med alle instruksjoner. Når dette er tilfelle, kan det erklæres i samsvar med alle relevante direktiver.

This declaration has been issued under the sole responsibility of the manufacturer.
The object of the declaration is in conformity with relevant UK legislation.



Tom Langworthy
Teknisk sjef
8111 Lyndale Ave. South
Bloomington, MN 55420, USA
Oktober 3, 2022

Autorisert representant:

Marcel Dutrieux
Manager European Product Integrity
Toro U.K. Limited
Spellbrook Lane West
Bishop's Stortford
CM23 4BU
United Kingdom