



Lanzanieves Power Max® 1030 OHAE para servicio pesado

Nº de modelo 38830—Nº de serie 40000000 y superiores

Manual del operador

Introducción

Esta máquina está diseñada para ser usada por usuarios domésticos. Está diseñada principalmente para quitar la nieve de superficies pavimentadas, por ejemplo, caminos de acceso y aceras, y otras superficies de tránsito en fincas residenciales o comerciales. No está diseñada para retirar materiales que no sean nieve. El uso de este producto para otros propósitos que los previstos podría ser peligroso para usted y para otras personas.

Lea este manual detenidamente para aprender a utilizar y mantener correctamente su producto, y para evitar lesiones y daños al producto. Usted es responsable de utilizar el producto de forma correcta y segura.

Visite www.toro.com para buscar materiales de formación y seguridad o información sobre accesorios, para localizar un distribuidor o para registrar su producto.

Cuando necesite asistencia técnica, piezas genuinas Toro o información adicional, póngase en contacto con un Servicio Técnico Autorizado o con Atención al cliente de Toro, y tenga a mano los números de modelo y serie de su producto. **Figura 1** identifica la ubicación en la máquina de los números de modelo y de serie. Escriba los números en el espacio provisto.

Importante: Con su dispositivo móvil, puede escanear el código QR de la pegatina del número de serie (en su caso) para acceder a información sobre la garantía, las piezas, y otra información sobre el producto.

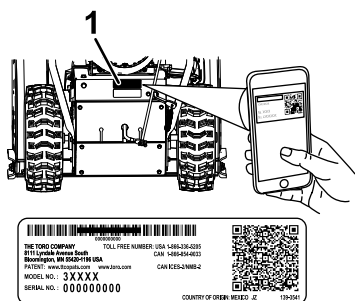


Figura 1

g296245

1. Ubicación de los números de modelo y de serie

Nº de modelo _____

Nº de serie _____

Este manual identifica peligros potenciales y contiene mensajes de seguridad identificados por el símbolo de alerta de seguridad (**Figura 2**), que señala un peligro que puede causar lesiones graves o la muerte si usted no sigue las precauciones recomendadas.



Figura 2

Símbolo de alerta de seguridad

g000502

Este manual utiliza 2 palabras para resaltar información. **Importante** llama la atención sobre información mecánica especial, y **Nota** resalta información general que merece una atención especial.

Importante: Si se utiliza esta máquina a una altitud superior a 1500 m (5000') durante un periodo prolongado, asegúrese de instalar el Kit de gran altitud para que la máquina cumpla las normas de emisiones de EPA/CARB. El Kit de gran altitud mejora las prestaciones del motor y evita el ensuciamiento de las bujías, las dificultades en el arranque, y el incremento de las emisiones. Después de instalar el kit, aplique la calcomanía de gran altitud junto a la calcomanía que lleva el número de serie de la máquina. Póngase en contacto con cualquier Servicio Técnico Autorizado Toro para adquirir el Kit de gran altitud y la calcomanía de gran altitud correctos para su máquina. Para localizar un distribuidor cerca de usted, visite nuestra página web www.toro.com o póngase en contacto con el Departamento de atención al cliente Toro usando el número que figura en su Declaración de garantía de control de emisiones. Retire el kit del motor y restablezca la configuración original de fábrica antes de utilizar el motor por debajo de los 1500 m (5000'). No haga funcionar un motor convertido para gran



altitud a altitudes menores; si lo hace, podría sobrecalentar y dañar el motor.

Si no está seguro de si la máquina ha sido convertida para funcionar a gran altitud, busque la calcomanía siguiente (Figura 3).

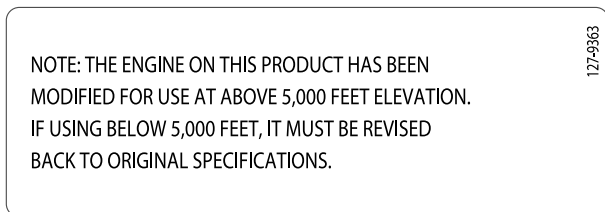


Figura 3

⚠ ADVERTENCIA

CALIFORNIA
Advertencia de la Propuesta 65
Los gases de escape de este producto contienen productos químicos que el Estado de California sabe que causan cáncer, defectos congénitos u otros peligros para la reproducción.
El uso de este producto puede provocar la exposición a sustancias químicas que el Estado de California considera causantes de cáncer, defectos congénitos u otros trastornos del sistema reproductor.

Contenido

- Introducción 1
- Seguridad 3
 - Seguridad en general 3
 - Pegatinas de seguridad e instrucciones 3
- Montaje 6
 - 1 Despliegue de la empuñadura superior 6
 - 2 Instalación del acoplamiento de control de tracción 6
 - 3 Instalación de la varilla de control del conducto 6
 - 4 Instalación de la herramienta desatascadora 7
 - 5 Verificación del nivel de aceite del motor 8
 - 6 Comprobación y ajuste de la presión de los neumáticos 8
 - 7 Comprobación de los patines y el rascador 8
 - 8 Compruebe el funcionamiento de la transmisión de tracción. 8

- El producto 9
 - Especificaciones 10
 - Accesorios 10
- Operación 10
 - Antes del funcionamiento 10
 - Seguridad antes del uso 10
 - Llenado del depósito de combustible 11
 - Durante el funcionamiento 11
 - Seguridad durante el uso 11
 - Arranque del motor 13
 - Para parar el motor 13
 - Operación de los calentamanos 14
 - Operación de la transmisión de tracción 14
 - Uso del selector de velocidad 14
 - Uso del sinfín/impulsor 14
 - Uso del Quick Stick® 15
 - Cómo limpiar un conducto de descarga atascado 16
 - Consejos de operación 16
 - Después del funcionamiento 17
 - Seguridad después del uso 17
 - Para evitar la congelación después del uso 17
- Mantenimiento 18
 - Calendario recomendado de mantenimiento 18
 - Seguridad en el mantenimiento 18
 - Preparación para el mantenimiento 18
 - Verificación del nivel de aceite del motor 19
 - Comprobación y ajuste de los patines y el rascador 19
 - Comprobación y ajuste del cable de tracción 20
 - Comprobación y ajuste del cable del sinfín/impulsor 20
 - Comprobación del nivel de aceite de la caja de engranajes del sinfín 21
 - Cambio del aceite del motor 22
 - Lubricación del eje hexagonal 22
 - Cambio de la bujía 23
 - Sustitución de las correas de transmisión 24
 - Sustitución del faro 24
- Almacenamiento 25
 - Seguridad durante el almacenamiento 25
 - Almacenamiento de la máquina 25
 - Después del almacenamiento 25
- Solución de problemas 26

Seguridad

Esta máquina ha sido diseñada con arreglo a las especificaciones ANSI/OPEI B71.3.

Seguridad en general

Este producto es capaz de amputar manos y pies y de lanzar objetos al aire. Siga siempre todas las instrucciones de seguridad con el fin de evitar lesiones personales graves.

- Lea y comprenda el contenido de este *Manual del operador* antes de arrancar el motor. Asegúrese de que todas las personas que utilicen este producto sepan cómo utilizarlo, sepan cómo

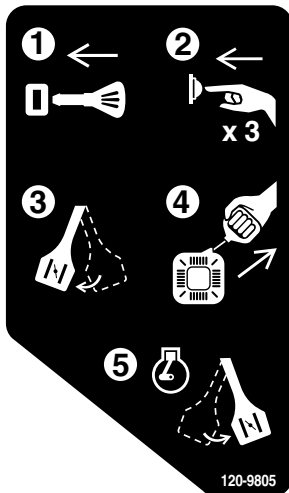
apagar rápidamente el motor y comprendan las advertencias.

- Apague el motor antes de abandonar la posición del operador por cualquier motivo.
- No ponga las manos o los pies cerca de las piezas móviles de la máquina.
- No haga funcionar la máquina si no están colocados y funcionando todos los protectores y dispositivos de seguridad.
- Manténgase alejado de cualquier apertura de descarga. Mantenga a otras personas, especialmente a los niños pequeños, fuera del área de operación.
- Nunca permita que la máquina sea utilizada por niños.

Pegatinas de seguridad e instrucciones



Las pegatinas y las instrucciones de seguridad están a la vista del operador y están ubicadas cerca de cualquier zona de peligro potencial. Sustituya cualquier pegatina que esté dañada o que falte.



120-9805

decal120-9805

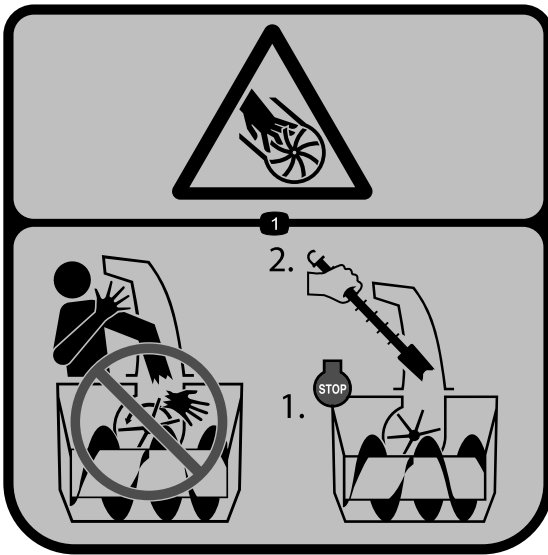
1. Introduzca la llave.
2. Cebe el motor 3 veces.
3. Active el estarter.
4. Tire de la cuerda de arranque.
5. Cuando el motor esté en marcha, desactive el estarter.



121-6817

decal121-6817

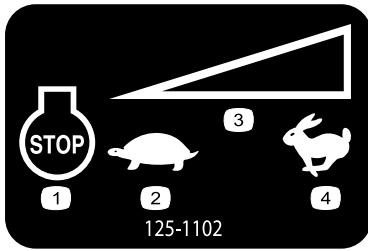
1. Peligro de corte/desmembramiento de mano o pie, impulsor y sinfín – mantenga alejadas a otras personas.



121-6847

decal121-6847

1. Peligro de corte/desmembramiento de dedos o manos, impulsor – no introduzca la mano en el conducto; apague el motor antes de utilizar la herramienta desatascadora para despejar el conducto.



125-1102

decal125-1102

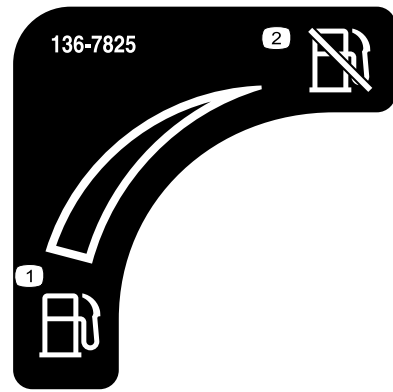
- | | |
|-------------------|----------------------------------|
| 1. Motor – apagar | 3. Control de velocidad variable |
| 2. Lento | 4. Rápido |

⚠ WARNING: Cancer and Reproductive Harm - www.P65Warnings.ca.gov.
For more information, please visit www.ttcoCAProp65.com

133-8061

133-8061

decal133-8061



136-7825

decal136-7825

- | | |
|----------------|-------------------------------------|
| 1. Combustible | 2. Válvula de cierre de combustible |
|----------------|-------------------------------------|

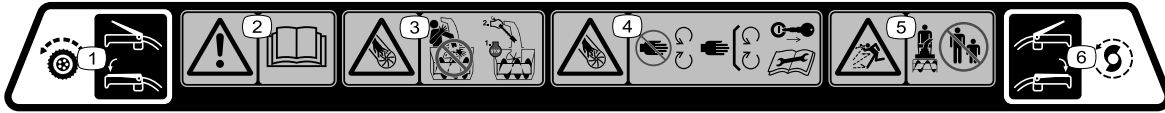
Pieza N.º 144-0333



144-0326

decal144-0326

- | | |
|-----------------------------|--------------------------|
| 1. Rápido | 3. Lento |
| 2. Velocidad hacia adelante | 4. Velocidad hacia atrás |



decal137-6249

137-6249

1. Apriete la palanca para engranar la tracción.
 2. Advertencia – lea el *Manual del operador*.
 3. Peligro de corte/desmembramiento de dedos o manos, pala del impulsor – no introduzca la mano en el conducto; apague el motor antes de utilizar la herramienta desatascadora para despejar el conducto.
 4. Peligro de corte/desmembramiento de dedos o mano, pala del impulsor – no se acerque a las piezas en movimiento; mantenga colocados todos los protectores y defensas; retire la llave de contacto antes de realizar tareas de mantenimiento en la máquina.
 5. Peligro de objetos arrojados – mantenga alejadas a otras personas.
 6. Apriete la palanca para poner en marcha el impulsor.
-

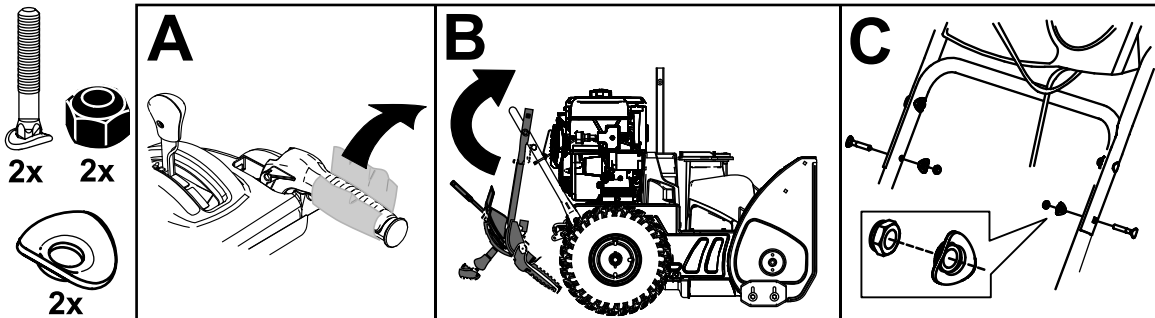
Montaje

1

Despliegue de la empuñadura superior

No se necesitan piezas

Procedimiento



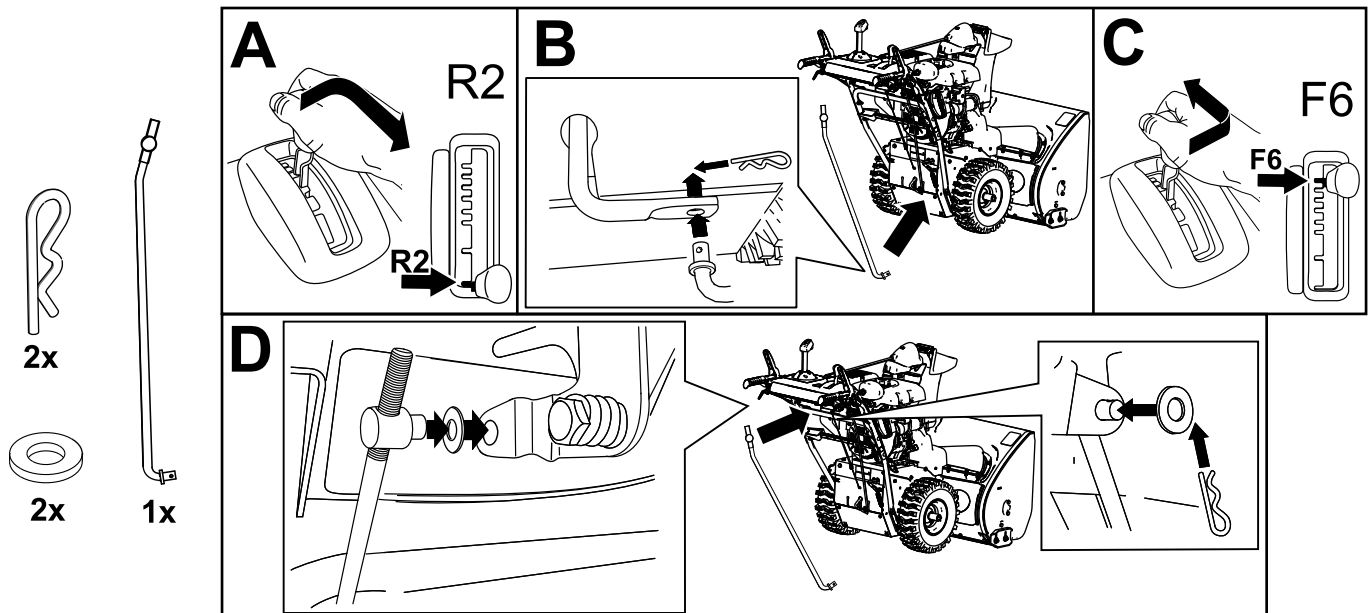
g293415

2

Instalación del acoplamiento de control de tracción

No se necesitan piezas

Procedimiento



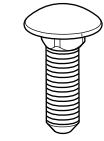
g263628

3

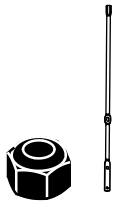
Instalación de la varilla de control del conducto

No se necesitan piezas

Procedimiento

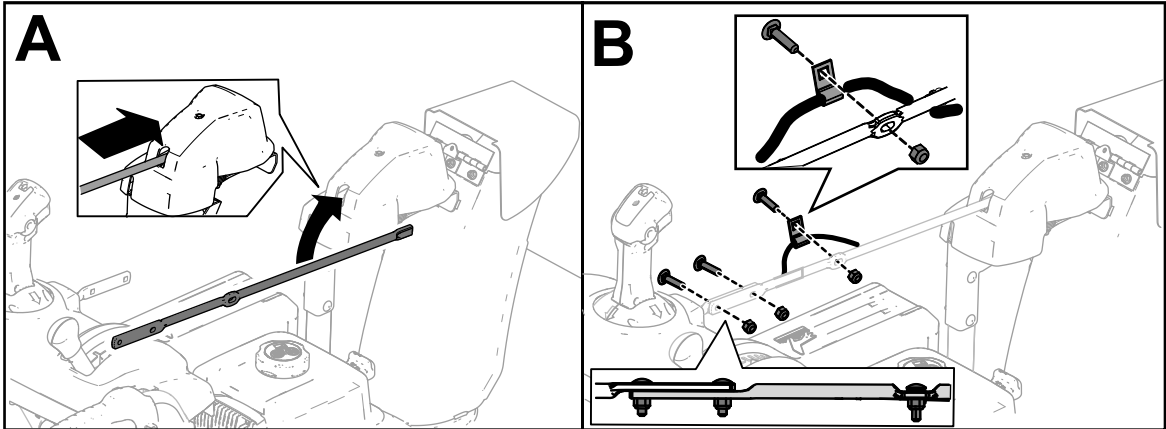


3x



3x

1x



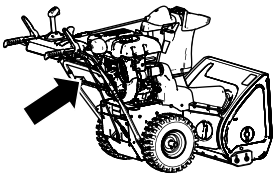
g252615

4

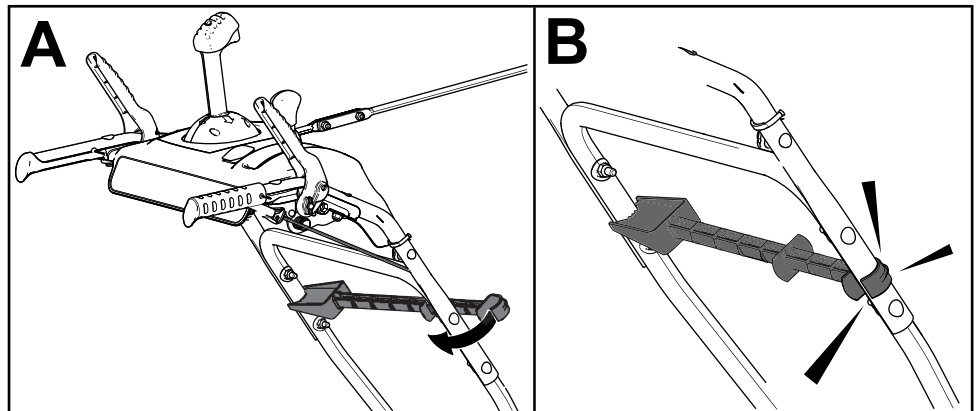
Instalación de la herramienta desatascadora

No se necesitan piezas

Procedimiento



1x



g257329

5

Verificación del nivel de aceite del motor

No se necesitan piezas

Procedimiento

Nota: La máquina se suministra con aceite en el cárter del motor. Antes de arrancar el motor, compruebe el nivel de aceite y añada más aceite si es necesario.

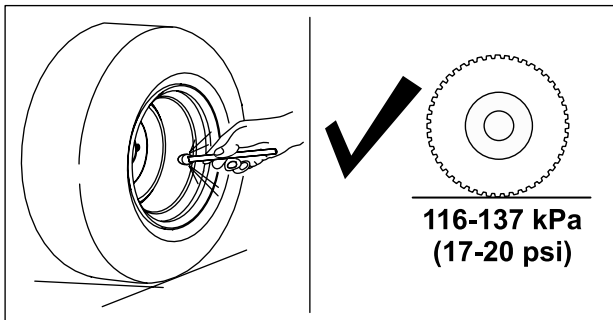
Consulte [Verificación del nivel de aceite del motor \(página 19\)](#).

6

Comprobación y ajuste de la presión de los neumáticos

No se necesitan piezas

Procedimiento



g257835

7

Comprobación de los patines y el rascador

No se necesitan piezas

Procedimiento

Consulte [Comprobación y ajuste de los patines y el rascador \(página 19\)](#).

8

Compruebe el funcionamiento de la transmisión de tracción.

No se necesitan piezas

Procedimiento

⚠ CUIDADO

Si la transmisión de tracción no está correctamente ajustada, la máquina puede desplazarse en la dirección opuesta de la deseada, causando daños personales y/o materiales.

Compruebe cuidadosamente la transmisión de tracción y ajústela, si es necesario.

1. Arranque el motor; consulte [Arranque del motor \(página 13\)](#).
2. Mueva el selector de velocidades a la posición R1; consulte [Uso del selector de velocidad \(página 14\)](#).
3. Apriete la palanca izquierda (tracción) contra la empuñadura ([Figura 9](#)).

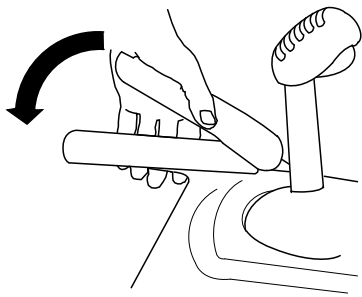


Figura 9

g322974

La máquina debe desplazarse hacia atrás. Si la máquina no se mueve, o si se mueve hacia adelante, haga lo siguiente:

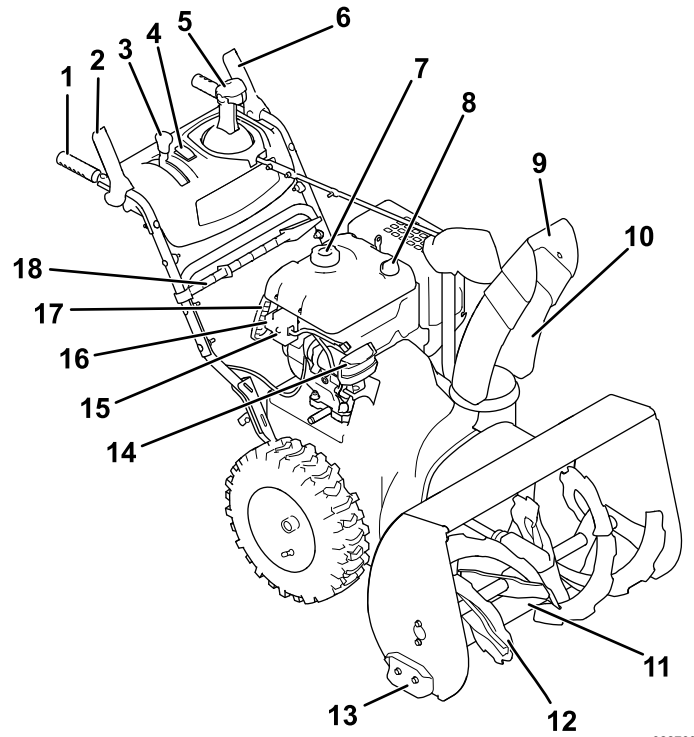
- A. Suelte la palanca de tracción y apague el motor.
 - B. Desconecte la tuerca de ajuste de la palanca selectora de velocidad.
 - C. Gire la tuerca de ajuste hacia abajo (sentido horario) en la varilla de control de las marchas.
 - D. Conecte la tuerca de ajuste a la palanca selectora de velocidad.
4. Suelte la palanca de tracción.
 5. Mueva el selector de velocidades a la posición 1; consulte [Uso del selector de velocidad \(página 14\)](#).
 6. Apriete la palanca izquierda (tracción) contra la empuñadura (Figura 9).

La máquina debe desplazarse hacia adelante. Si la máquina no se mueve, o si se mueve hacia atrás, haga lo siguiente:

- A. Suelte la palanca de tracción y apague el motor.
 - B. Desconecte la tuerca de ajuste de la palanca selectora de velocidad.
 - C. Gire la tuerca de ajuste hacia arriba (sentido antihorario) en la varilla de control de las marchas.
 - D. Conecte la tuerca de ajuste a la palanca selectora de velocidad.
7. Si ha realizado algún ajuste, repita este procedimiento hasta que ya no se requiera ajuste alguno.

Importante: Si la máquina se desplaza cuando la palanca de tracción está en posición de **Desengranado**, compruebe el cable de tracción (consulte [Comprobación y ajuste del cable de tracción \(página 20\)](#)) o lleve la máquina a un **Servicio Técnico Autorizado** para que la revisen.

El producto



g322760

Figura 10

- | | |
|--|-------------------------------------|
| 1. Empuñadura (2) | 10. Conducto de descarga |
| 2. Palanca del sinfín/impulsor | 11. Rascador |
| 3. Palanca selectora de velocidad | 12. Sinfín |
| 4. Interruptor del calentamanos | 13. Patín (2) |
| 5. Control del conducto de descarga Quick Stick® | 14. Faro |
| 6. Palanca de tracción | 15. Botón de arranque eléctrico |
| 7. Tapón del depósito de combustible | 16. Conector del arranque eléctrico |
| 8. Tubo de llenado de aceite/varilla | 17. Arrancador de retroceso |
| 9. Deflector del conducto | 18. Herramienta desatascadora |

Operación

Nota: Los lados derecho e izquierdo de la máquina se determinan desde la posición normal del operador.

Antes del funcionamiento

Seguridad antes del uso

Seguridad en general

- **Modelos con arranque eléctrico solamente:** Utilice cables alargadores y enchufes según lo especificado en el manual. Inspeccione el cable eléctrico antes de enchufarlo en la toma de corriente. Si el cable está dañado, cámbielo. Desconecte el cable de alimentación cuando no esté arrancando la máquina.
- Lleve ropa adecuada, incluida protección ocular, pantalón largo, calzado resistente y antideslizante y protección auditiva. Si tiene el pelo largo, recójase, remeta las prendas sueltas, y no lleve joyas o bisutería sueltas.
- Inspeccione cuidadosamente la zona en la que va a utilizar la máquina, y retire cualquier objeto extraño, incluyendo esterillas, trineos, tablas y alambres o cables.
- Si cualquiera de los protectores, dispositivos de seguridad o pegatinas está deteriorado o ilegible, o si falta alguno, repárelo o sustitúyalo antes de empezar a utilizar la máquina. Asimismo, apriete todas las fijaciones.
- Ajuste la altura de la carcasa del recogedor para que pase por encima de superficies de gravilla o piedra pulverizada sin rozarlas.

Seguridad – combustible

El combustible es altamente inflamable y explosivo. Una explosión o un incendio provocado por el combustible puede causar quemaduras a usted y a otras personas.

- Para evitar que una carga estática incendie el combustible, coloque el recipiente y/o la máquina sobre el suelo antes de repostar, no en un vehículo o sobre otro objeto.
- Llene el depósito en el exterior cuando el motor esté frío. Coloque firmemente el tapón del depósito de combustible y limpie cualquier derrame.
- No maneje combustible si está fumando, ni cerca de una llama desnuda o chispas.

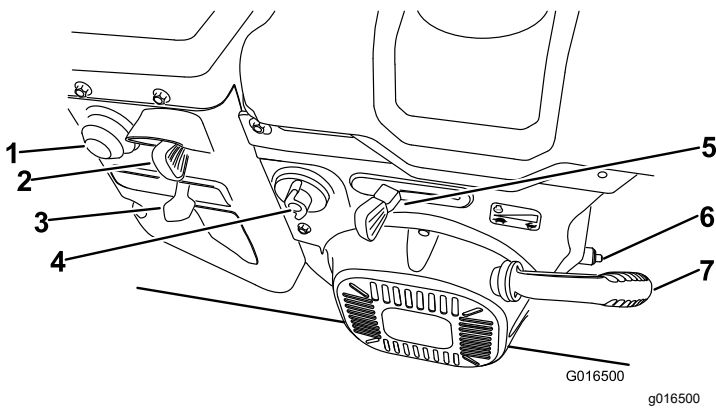


Figura 11

1. Cebador
2. Llave
3. Estarter
4. Válvula de cierre de combustible
5. Acelerador
6. Tapón de vaciado de aceite
7. Arrancador de retroceso

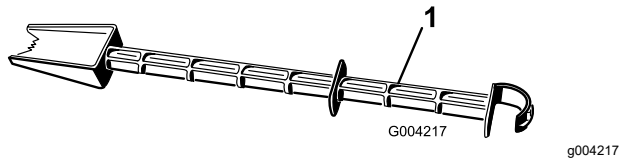


Figura 12

1. Herramienta desatascadora (sujeta a la empuñadura)

Especificaciones

Modelo	Peso	Longitud	Anchura	Altura
38830	127 kg (280 libras)	160 cm (63")	81 cm (32")	114 cm (45")

Accesorios

Está disponible una selección de accesorios homologados por Toro que se pueden utilizar con la máquina a fin de potenciar y aumentar sus prestaciones. Póngase en contacto con su Servicio Técnico Autorizado o con su distribuidor autorizado Toro, o visite www.Toro.com para obtener una lista de todos los aperos y accesorios homologados.

Para asegurar un rendimiento óptimo y mantener la certificación de seguridad de la máquina, utilice solamente piezas y accesorios genuinos Toro. Las piezas de recambio y accesorios de otros fabricantes podrían ser peligrosos, y su uso podría invalidar la garantía del producto.

- Almacene el combustible en un recipiente homologado y manténgala fuera del alcance de los niños.
- Cuando hay combustible en el depósito, no incline la máquina salvo de la manera indicada en las instrucciones.
- Si se le derrama combustible sobre la ropa, cámbiese de ropa inmediatamente.

Llenado del depósito de combustible

Tipo	Gasolina sin plomo
Octanaje mínimo	87 (US) o 91 (RON; fuera de los Estados Unidos)
Etanol	No más del 10 % por volumen
Metanol	Ninguno
MTBE (éter metil tert-butílico)	Menos del 15 % por volumen
Aceite	No añadir al combustible

Utilice solamente combustible limpio y fresco (no más de 30 días de antigüedad) de origen acreditado.

Llene el depósito de combustible como se muestra en la [Figura 13](#); no llene por encima del extremo inferior del cuello del depósito de combustible.

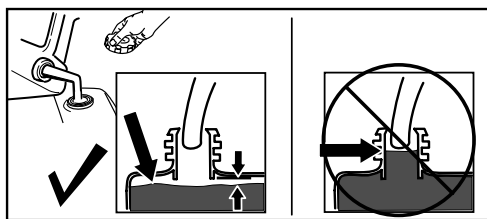


Figura 13

g216203

Importante: Para asegurar los mejores resultados, compre solamente la cantidad de combustible que prevea utilizar en 30 días. De no ser así, añada estabilizador/acondicionador de combustible a combustible fresco, siguiendo las indicaciones del fabricante del estabilizador/acondicionador de combustible.

Durante el funcionamiento

Seguridad durante el uso

Seguridad en general

- **Apague el motor antes de eliminar obstrucciones, y utilice siempre un palo o la herramienta de limpieza de nieve (si está disponible).**
- Permanezca detrás de la empuñadura y alejado del conducto de descarga mientras utiliza la máquina. **Mantenga la cara, las manos, los pies y otras partes del cuerpo y de la ropa alejados de piezas giratorias y móviles.**
- No dirija nunca la descarga hacia otras personas, o hacia zonas donde pueden producirse daños materiales.
- Dedique toda su atención al manejo de la máquina. No realice ninguna actividad que pudiera distraerle; de lo contrario, pueden producirse lesiones o daños materiales.
- Extreme las precauciones para evitar resbalar o caerse, sobre todo al utilizar la máquina en marcha atrás.
- Mire siempre donde pisa y agarre firmemente la empuñadura. Camine, no corra jamás.
- Extreme las precauciones al utilizar la máquina en una pendiente.
- No utilice la máquina sin buena visibilidad o luz.
- Mire hacia atrás y extreme las precauciones al conducir la máquina hacia atrás.
- Cuando no esté utilizando la máquina para despejar la nieve, desengrane la transmisión del sinfín.
- Extreme las precauciones al cruzar o conducir la máquina sobre caminos, senderos o carreteras de gravilla. Esté alerta a obstáculos ocultos y a otros vehículos.
- No intente nunca hacer ajustes con el motor en marcha, a menos que lo indiquen las instrucciones.
- Después de golpear un objeto extraño, apague el motor, retire la llave e inspeccione la máquina en busca de daños. Repare cualquier daño antes de arrancar la máquina.
- Si la máquina comienza a vibrar de manera anormal, pare el motor y compruebe la causa inmediatamente.
- No haga funcionar el motor en un recinto cerrado; los humos del escape son peligrosos.

- No sobrecargue la capacidad intentando despejar la nieve a una velocidad demasiado elevada.
- Desengrane todos los embragues y ponga punto muerto antes de arrancar el motor.
- Apague el motor antes de abandonar la posición del operador, antes de despejar o desatascar el recogedor, el impulsor o el conducto de descarga y antes de hacer reparaciones, ajustes o inspecciones.
- Nunca utilice la máquina a grandes velocidades de avance sobre superficies resbaladizas.

Arranque del motor

Arranque eléctrico

Nota: Para utilizar el arranque eléctrico (modelos de arranque eléctrico solamente), conecte un cable de alimentación primero al conector y luego a una toma de corriente. Utilice un cable alargador de calibre 16 con homologación UL recomendado para el uso en exteriores de no más de 15 m (50') de largo.

⚠ ADVERTENCIA

El cable eléctrico podría resultar dañado, causando una descarga eléctrica o un incendio.

Inspeccione a fondo el cable eléctrico antes de usar la máquina. Si el cable está dañado, no lo use. Cambie o repare el cable dañado inmediatamente. Póngase en contacto con el Servicio Técnico Autorizado si necesita ayuda.

Arranque de retroceso

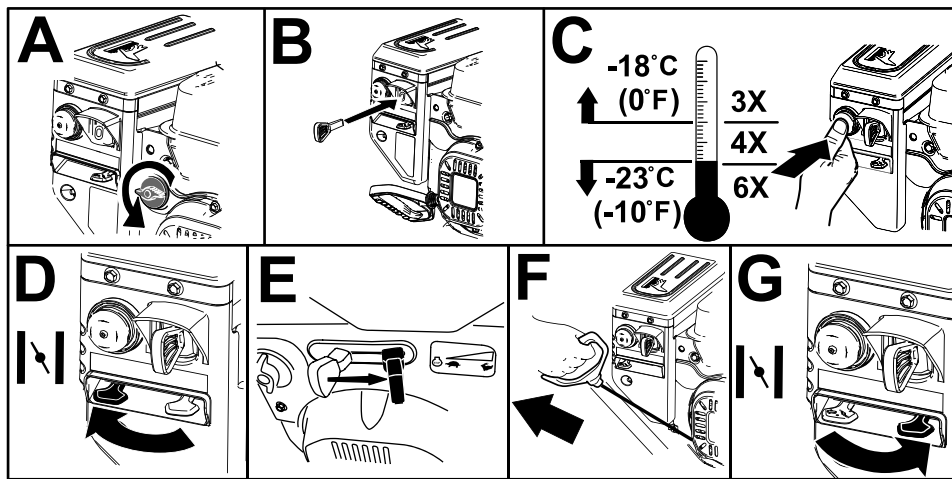


Figura 14

g322741

Para parar el motor

Importante: Espere a que se detengan todas las piezas en movimiento antes de abandonar el puesto del operador.

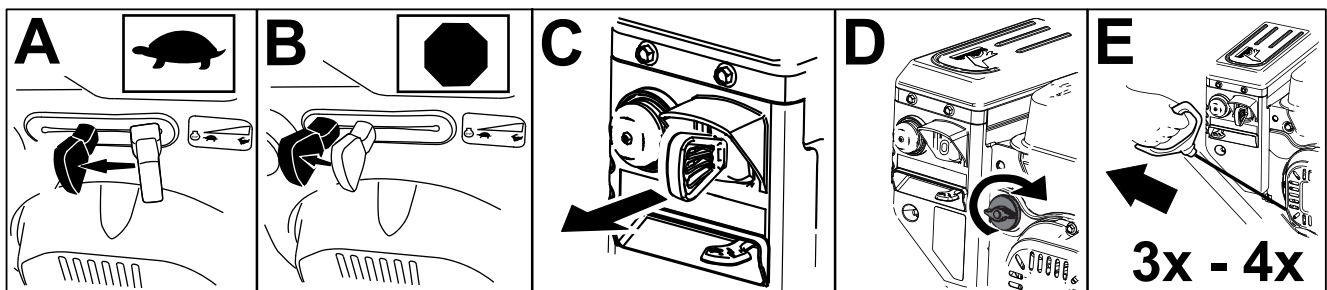


Figura 15

g252411

Operación de los calentamanos

Utilice los calentamanos como se indica a continuación:

- Ponga el interruptor en la posición de ENCENDIDO para encender los calentamanos.
- Ponga el interruptor en la posición de APAGADO para apagar los calentamanos.

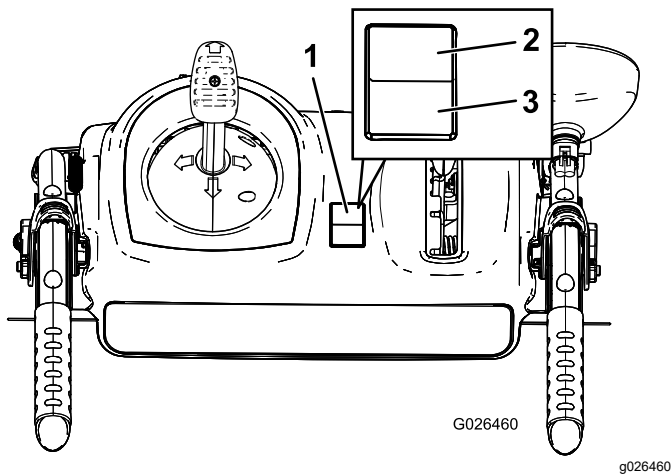


Figura 16

1. Interruptor de Encendido/Apagado
2. Posición de ENCENDIDO
3. Posición de APAGADO

Operación de la transmisión de tracción

⚠ CUIDADO

Si la transmisión de tracción no está correctamente ajustada, la máquina puede desplazarse en la dirección opuesta de la deseada, causando daños personales y/o materiales.

Compruebe cuidadosamente la transmisión de tracción y ajústela, si es necesario.

Importante: Si la máquina se desplaza cuando la palanca de tracción está en posición de Desengranado, compruebe el cable de tracción (consulte [Comprobación y ajuste del cable de tracción \(página 20\)](#)) o lleve la máquina a un Servicio Técnico Autorizado para que la revisen.

Importante: Para utilizar la transmisión de tracción, debe utilizar la máquina con el sistema de autopulsión activado.

1. Para engranar la transmisión de tracción, apriete la palanca izquierda (tracción) hasta la empuñadura (Figura 17).

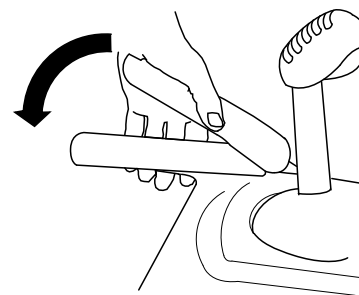


Figura 17

g322974

2. Para detener la tracción, suelte la palanca de tracción.

Uso del selector de velocidad

El selector de velocidad tiene 6 marchas hacia adelante y 2 hacia atrás. Para cambiar de marcha, suelte la palanca de tracción y mueva la palanca selectora de velocidad a la posición deseada (Figura 18). La palanca se engancha en la muesca provista en cada marcha seleccionada.

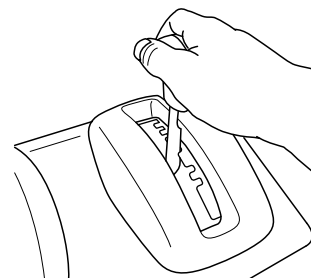


Figura 18

g322971

Uso del sinfín/impulsor

1. Para engranar la transmisión del sinfín/impulsor, apriete la palanca derecha (sinfín/impulsor) hacia la empuñadura (Figura 19).

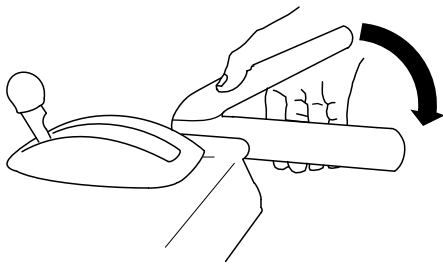
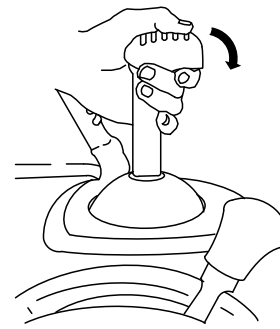


Figura 19

g322975



G001014

g001014

Figura 20

2. Para detener el sinfín y el impulsor, suelte la palanca derecha.

Importante: Al accionar tanto la palanca del sinfín/impulsor como la palanca de tracción, la palanca de tracción bloquea la palanca del sinfín/impulsor en la posición de activada, dejando libre la mano derecha. Para soltar ambas palancas, simplemente suelte la palanca izquierda (de tracción).

3. Si el sinfín y el impulsor siguen girando cuando usted suelta la palanca del sinfín/impulsor, no utilice la máquina. Compruebe el cable del sinfín/impulsor; consulte [Comprobación y ajuste del cable del sinfín/impulsor \(página 20\)](#) y ajústelo si es necesario. De no ser así, lleve la máquina a un Servicio Técnico Autorizado para que la revisen.

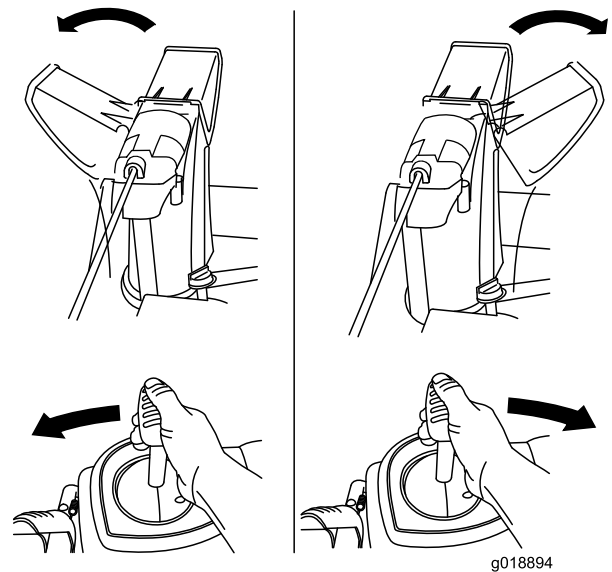
⚠ ADVERTENCIA

Si el sinfín y el impulsor siguen girando cuando usted suelte la palanca del sinfín/impulsor, podría causar graves lesiones a usted mismo o a otras personas.

No utilice la máquina. Llévela a un Servicio Técnico Autorizado para que la revisen.

Cómo mover el conducto de descarga

Presione la tapa azul del gatillo y mueva el Quick Stick a la izquierda para desplazar el conducto de descarga hacia la izquierda; mueva el Quick Stick a la derecha para desplazar el conducto de descarga hacia la derecha ([Figura 21](#)).



g018894

g018894

Figura 21

Uso del Quick Stick®

Presione la tapa azul del gatillo para utilizar el Quick Stick para orientar el conducto de descarga y el deflector del conducto. Suelte la tapa del gatillo para bloquear el conducto de descarga y el deflector del conducto en esa posición ([Figura 20](#)).

Si el conducto no gira la misma distancia hacia la izquierda que hacia la derecha, asegúrese de que el cable pasa por el interior de la empuñadura.

Cómo mover el deflector del conducto

Presione la tapa azul del gatillo y mueva el Quick Stick hacia adelante para bajar el deflector del conducto; muévelo hacia atrás para elevar el deflector del conducto ([Figura 22](#)).

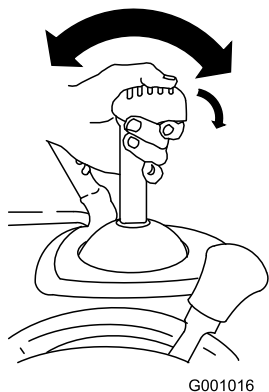


Figura 22

g001016

Consejos de operación

⚠ PELIGRO

Cuando la máquina está en marcha, el impulsor y el sinfín giran, y pueden causar lesiones o amputar manos o pies.

- Antes de ajustar, limpiar, inspeccionar, localizar averías o reparar la máquina, apague el motor y espere a que se detengan todas las piezas en movimiento. Desconecte el cable de la bujía y manténgalo alejado de la bujía para evitar que alguien arranque el motor accidentalmente.
- Retirada de obstrucciones del conducto de descarga; consulte [Cómo limpiar un conducto de descarga atascado \(página 16\)](#). Utilice la herramienta desatascadora (Figura 13), no las manos, para retirar obstrucciones del conducto de descarga.
- Permanezca detrás de las empuñaduras y alejado del conducto de descarga mientras utiliza la máquina.
- Mantenga la cara, las manos, los pies y otras partes del cuerpo o de la ropa alejados de piezas ocultas o en movimiento.

⚠ ADVERTENCIA

El impulsor puede arrojar piedras, juguetes y otros objetos extraños, causando graves lesiones personales a usted o a otras personas.

- Mantenga la zona a limpiar libre de cualquier objeto que pudiera ser recogido y arrojado por las palas del sinfín.
- Mantenga a los niños y los animales domésticos alejados de la zona de trabajo.
- Ponga el acelerador siempre en la posición de RÁPIDO para lanzar nieve.
- Si el motor se ralentiza bajo carga o las ruedas patinan, seleccione una marcha más baja.
- Si la parte delantera de la máquina se levanta, seleccione una marcha más baja. Si la parte delantera sigue levantándose, levante las empuñaduras.

Cómo limpiar un conducto de descarga atascado

⚠ ADVERTENCIA

Si el sinfín/impulsor está en marcha pero no sale nieve por el conducto de descarga, el conducto puede estar atascado.

No utilice nunca las manos para limpiar un conducto de descarga atascado. Esto podría causar lesiones personales.

- Para desatascar el conducto de descarga, permanezca en el puesto del operador y suelte la palanca izquierda (de tracción). Con el sinfín/impulsor en marcha, presione hacia abajo sobre las empuñaduras para elevar la parte delantera de la máquina unos cuantos centímetros del suelo. Luego levante las palancas rápidamente para que la parte delantera de la máquina golpee el suelo. Repita si es necesario hasta que salga un chorro de nieve del conducto de descarga.
- Si no puede desatascar el conducto de descarga golpeando la parte delantera de la máquina contra el suelo, **apague el motor, espere a que se detengan todas las piezas en movimiento y utilice la herramienta desatascadora (Figura 12)**.

Importante: Si se desatasca el conducto de descarga golpeando la parte delantera de la máquina contra el suelo, los patines pueden desplazarse. Ajuste los patines y apriete firmemente los pernos de los patines; consulte [Comprobación y ajuste de los patines y el rascador \(página 19\)](#).

Después del funcionamiento

Seguridad después del uso

Seguridad en general

- No almacene nunca la máquina con combustible en el depósito dentro de un edificio donde haya fuentes de ignición tales como calentadores de agua, calefactores o secadoras de ropa. Espere a que se enfríe el motor antes de guardar la máquina en un recinto cerrado.
- Cuando vaya a almacenar la máquina durante más de 30 días, consulte la información importante de la sección [Almacenamiento \(página 25\)](#).
- Deje la máquina en marcha durante unos minutos después de proyectar nieve para evitar que se congelen el recogedor y el impulsor.

Para evitar la congelación después del uso

- En condiciones de mucha nieve o frío, algunos controles y piezas móviles pueden congelarse. **No utilice una fuerza excesiva al intentar accionar los controles si están congelados.** Si tiene dificultades para hacer funcionar cualquier control o componente, arranque el motor y déjelo funcionar durante unos minutos.
- Después de utilizar la máquina, deje el motor en marcha durante unos minutos para evitar que las piezas móviles se congelen. Engrane el sinfín/impulsor para eliminar cualquier resto de nieve de dentro de la carcasa. Gire el Quick Stick para evitar que se congele. Apague el motor, espere a que se detengan todas las piezas en movimiento, y elimine todo el hielo y la nieve de la máquina.
- Con el motor parado, tire del arrancador de retroceso varias veces y pulse una sola vez el botón de arranque eléctrico para evitar que se congelen el arrancador de retroceso y el arranque eléctrico.

Mantenimiento

Calendario recomendado de mantenimiento

Intervalo de mantenimiento y servicio	Procedimiento de mantenimiento
Después de las primeras 2 horas	<ul style="list-style-type: none">• Inspeccione el cable de tracción y ajústelo si es necesario.• Inspeccione el cable del sinfín/impulsor y ajústelo si es necesario.
Después de las primeras 5 horas	<ul style="list-style-type: none">• Cambio del aceite del motor.
Cada vez que se utilice o diariamente	<ul style="list-style-type: none">• Compruebe el nivel de aceite del motor y añada más aceite si es necesario.
Cada 50 horas	<ul style="list-style-type: none">• Cambio del aceite del motor. Cambie el aceite del motor cada 25 horas si trabaja bajo mucha carga.
Cada 100 horas	<ul style="list-style-type: none">• Cambio de la bujía.
Cada año	<ul style="list-style-type: none">• Compruebe los patines y el rascador y ajústelos si es necesario.• Inspeccione el cable de tracción y ajústelo o cámbielo si es necesario.• Inspeccione el cable del sinfín/impulsor y ajústelo o cámbielo si es necesario.• Compruebe el aceite de la caja de engranajes del sinfín y añada más aceite si es necesario.• Lubricación del eje hexagonal.
Cada año o antes del almacenamiento	<ul style="list-style-type: none">• Compruebe la presión de aire de los neumáticos e ínflelos a 1.16–1.37 bar (17–20 psi).• Ponga en marcha el motor para que se seque el depósito de combustible y el carburador al final de la temporada de uso.• Haga que un Servicio Técnico Autorizado inspeccione y cambie, si es necesario, la correa de transmisión de tracción, y/o la correa de transmisión del sinfín/impulsor.

Seguridad en el mantenimiento

Observe las siguientes precauciones de seguridad antes de realizar cualquier operación de mantenimiento en la máquina:

- Apague el motor, retire la llave y espere a que se detenga todo movimiento antes de abandonar el puesto del operador. Deje que se enfríe la máquina antes de hacer trabajos de ajuste, mantenimiento, limpieza o almacenamiento.
- Lleve siempre protección ocular mientras realiza ajustes o reparaciones para proteger los ojos de objetos extraños que podrían ser arrojados por la máquina.
- Compruebe frecuentemente que todas las fijaciones están correctamente apretadas para asegurar que la máquina está en perfectas condiciones de funcionamiento.
- No cambie los ajustes del regulador de velocidad del motor.

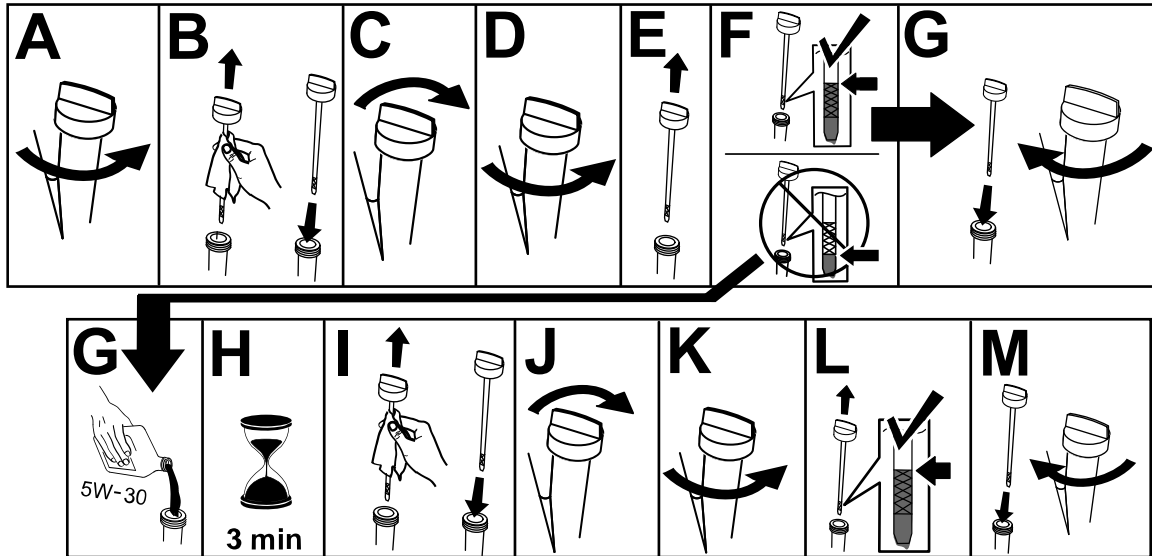
Utilice solamente piezas de repuesto y accesorios genuinos de Toro.

Preparación para el mantenimiento

1. Traslade la máquina a una superficie nivelada.
2. Pare el motor y espere a que se detengan todas las piezas en movimiento.
3. Desconecte el cable de la bujía. Consulte [Cambio de la bujía \(página 23\)](#).

Verificación del nivel de aceite del motor

Intervalo de mantenimiento: Cada vez que se utilice o diariamente—Compruebe el nivel de aceite del motor y añada más aceite si es necesario.



g257528

Comprobación y ajuste de los patines y el rascador

Intervalo de mantenimiento: Cada año—Compruebe los patines y el rascador y ajústelos si es necesario.

Compruebe los patines y el rascador para asegurarse de que el sinfín no toca superficies pavimentadas o de grava. Ajuste los patines y el rascador según sea necesario para compensar el desgaste.

1. Compruebe la presión de los neumáticos; consulte [6 Comprobación y ajuste de la presión de los neumáticos \(página 8\)](#).
2. Afloje las tuercas que sujetan los patines a los lados del sinfín hasta que los patines se deslicen fácilmente hacia arriba y hacia abajo.

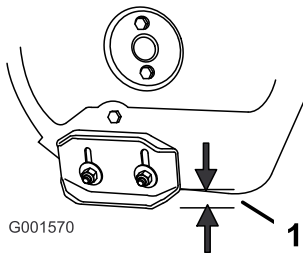


Figura 24

g001570

1. 3 mm ($\frac{1}{8}$ ")

Importante: Los patines deben mantener las palas del sinfín por encima del suelo.

3. Asegúrese de que el rascador queda a 3 mm ($\frac{1}{8}$ ") por encima de una superficie nivelada, y paralelo a ella.

Nota: Si el pavimento está agrietado, o si presenta desigualdades o desniveles, ajuste los patines para elevar el rascador. En superficies de grava, baje los patines para evitar que la máquina recoja piedras.

4. Mueva los patines hacia abajo hasta que estén enrasados con el suelo.
5. Apriete firmemente las tuercas que sujetan los patines a los costados del sinfín.

Nota: Para ajustar los patines rápidamente si se aflojan, apoye el rascador a una distancia de 3 mm ($\frac{1}{8}$ ") del suelo, luego baje los patines hasta que toquen el suelo.

Nota: Si los patines se desgastan demasiado, puede darles la vuelta y colocar el borde no desgastado contra el suelo.

Comprobación y ajuste del cable de tracción

Intervalo de mantenimiento: Después de las primeras 2 horas—Inspeccione el cable de tracción y ajústelo si es necesario.

Cada año—Inspeccione el cable de tracción y ajústelo o cámbielo si es necesario.

Si la máquina no se desplaza hacia adelante o hacia atrás, o si se desplaza después de soltarse la palanca de tracción, es necesario ajustar el cable de tracción.

Con la palanca de tracción desengranada, asegúrese de que la parte inferior del soporte del cable de tracción toca el bastidor de la máquina (Figura 23).

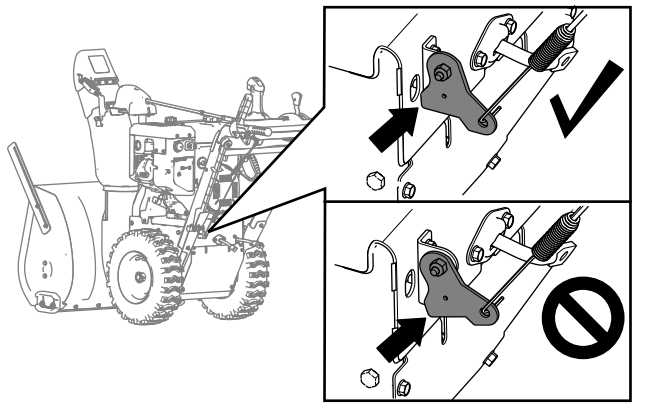


Figura 25

g259431

Si la parte inferior del soporte del cable de tracción no toca el bastidor de la máquina, el cable izquierdo (tracción) no está correctamente ajustado.

Para ajustar el cable de tracción, haga lo siguiente:

1. Afloje la contratuerca.
2. Afloje o apriete el tensor hasta que el cable esté tensado y la parte inferior del soporte toque el bastidor de la máquina.
3. Apriete la contratuerca (Figura 26).

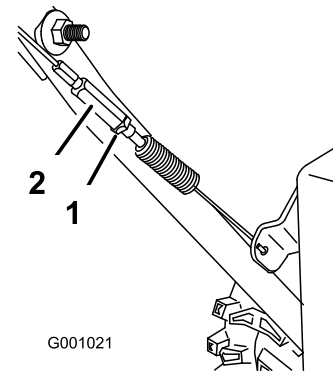


Figura 26

g001021

1. Contratuerca
2. Tensor

Comprobación y ajuste del cable del sinfín/impulsor

Intervalo de mantenimiento: Después de las primeras 2 horas—Inspeccione el cable del sinfín/impulsor y ajústelo si es necesario.

Cada año—Inspeccione el cable del sinfín/impulsor y ajústelo o cámbielo si es necesario.

1. Retire los 2 tornillos que sujetan la cubierta de la correa (Figura 27).
2. Retire la cubierta de la correa (Figura 27).

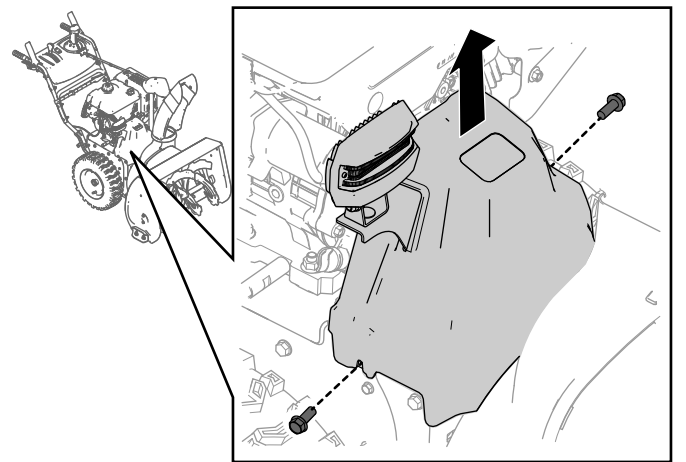


Figura 27

g260066

3. Con la palanca del sinfín/impulsor desengranada, compruebe que la distancia entre el brazo del embrague del sinfín y el bastidor de la máquina es de 1.5 mm (1/16"), como se muestra en la Figura 28.

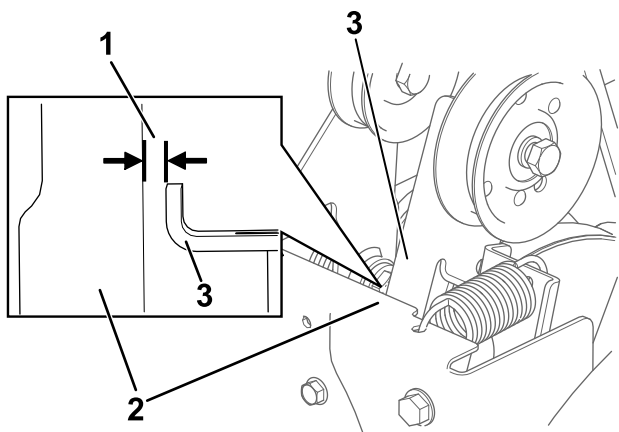


Figura 28

g260108

1. 1.5 mm (1/16")
2. Bastidor
3. Brazo del embrague del sinfín

4. Si el cable del sinfín/impulsor no está correctamente ajustado, complete los pasos siguientes:
5. Afloje la contratuerca (Figura 29).

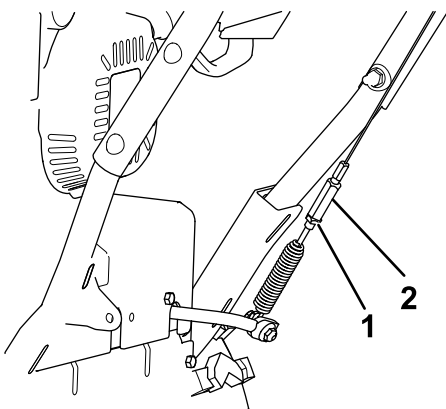


Figura 29

g322960

1. Contratuerca
2. Tensor

6. Afloje o apriete el tensor que ajusta la tensión del cable (Figura 29).
7. Ajuste el tensor hasta que obtenga el espacio correcto.
8. Apriete la contratuerca.
9. Instale los 2 tornillos que retiró anteriormente en la cubierta de la correa.
10. Si el cable del sinfín/impulsor está correctamente ajustado pero sigue habiendo un problema, póngase en contacto con el Servicio Técnico Autorizado.

Comprobación del nivel de aceite de la caja de engranajes del sinfín

Intervalo de mantenimiento: Cada año—Compruebe el aceite de la caja de engranajes del sinfín y añada más aceite si es necesario.

1. Traslade la máquina a una superficie nivelada.
2. Limpie la zona alrededor del tapón y retire el tapón de la caja de engranajes (Figura 30).

Nota: Si es necesario, utilice un alicate para facilitar la retirada del tapón.

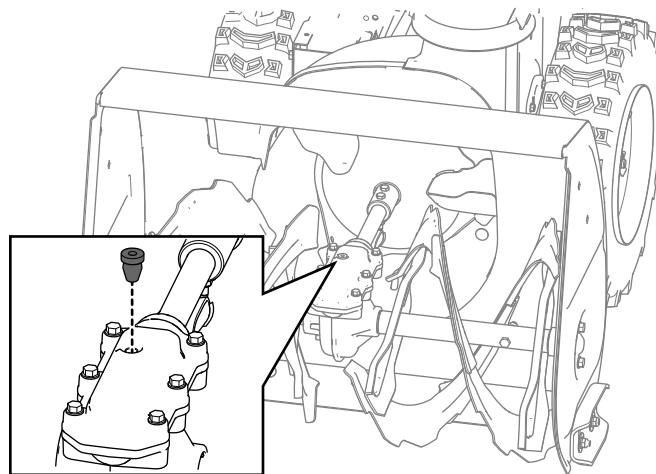


Figura 30

g257725

3. Compruebe el nivel de aceite usando un dispositivo de medición apropiado, por ejemplo una brida limpia. El aceite debe estar a unos 3.8 cm (1.5") por debajo del orificio de llenado (Figura 31).

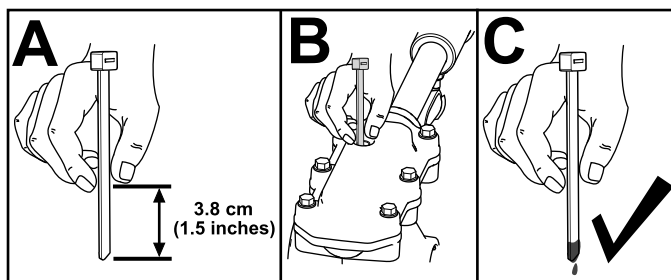


Figura 31

g257737

4. Si el nivel de aceite es bajo, añada aceite para engranajes GL-5 o GL-6, SAE 85-95 EP, a la caja de engranajes, luego compruebe de nuevo el nivel de aceite.

Nota: No utilice aceite sintético.

5. Instale el tapón en la caja de engranajes.

Cambio del aceite del motor

Intervalo de mantenimiento: Después de las primeras 5 horas—Cambio del aceite del motor.

Cada 50 horas—Cambio del aceite del motor. Cambie el aceite del motor cada 25 horas si trabaja bajo mucha carga.

Si es posible, haga funcionar el motor justo antes de cambiar el aceite, porque el aceite templado fluye mejor y arrastra más contaminantes.

Capacidad de aceite del motor	0.95 L (32 onzas fluidas)*
Viscosidad del aceite	Consulte Figura 33 .
Clasificación API	SJ o superior

*Quedan residuos de aceite en el cárter después de drenar el aceite. No vierta la capacidad total de aceite en el cárter. Llene el cárter de aceite según se indica en los pasos siguientes.

1. Traslade la máquina a una superficie nivelada.
2. Limpie la zona alrededor del tapón de vaciado del aceite ([Figura 32](#)).

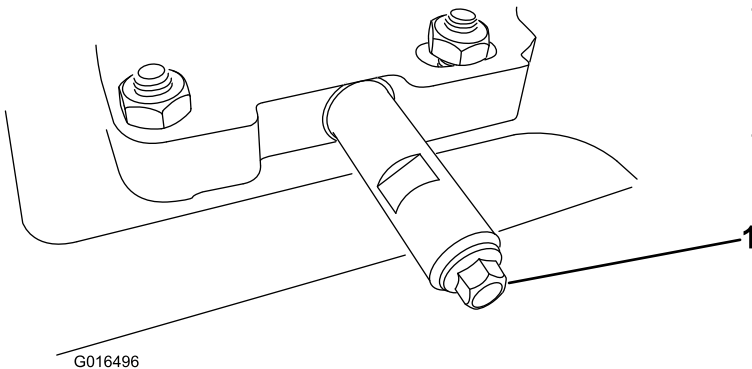


Figura 32

1. Tapón de vaciado de aceite

3. Coloque un recipiente de vaciado de aceite debajo de la extensión de vaciado y retire el tapón de vaciado de aceite.

Nota: Al retirar el tapón, asegúrese de que el tubo no se afloja.

4. Drene el aceite.

Nota: Elimine correctamente el aceite usado en un centro de reciclaje homologado.

5. Instale el tapón de vaciado de aceite y apriételo firmemente.
6. Limpie alrededor de la varilla de aceite.

7. Desenrosque la varilla y retírela.
8. Con cuidado, vierta tres cuartas partes aproximadamente de la capacidad total de aceite del motor en el tubo de llenado.

Consulte [Figura 33](#) para seleccionar la mejor viscosidad de aceite para el rango de temperaturas previsto:

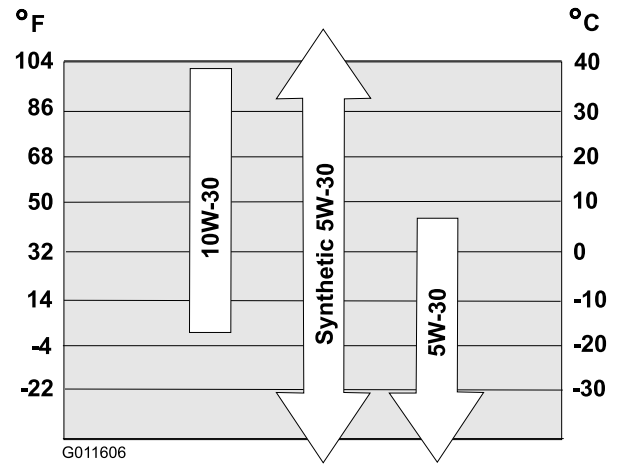


Figura 33

9. Espere 3 minutos para que el aceite se asiente en el motor.
10. Limpie la varilla con un trapo limpio.
11. Introduzca la varilla en el tubo de llenado de aceite, enrósquela, luego retire la varilla.
12. Observe en la varilla el nivel de aceite.
 - Si el nivel de aceite de la varilla es demasiado bajo, vierta con cuidado una pequeña cantidad de aceite en el tubo de llenado, espere 3 minutos, y repita los pasos [10](#) a [12](#) hasta que el nivel de aceite en la varilla sea correcto.
 - Si el nivel de aceite de la varilla es demasiado alto, drene el exceso de aceite hasta que el nivel de aceite en la varilla sea correcto.

Importante: Si el nivel de aceite del motor es demasiado bajo o demasiado alto y usted arranca el motor, puede dañar el motor.

13. Instale la varilla firmemente en el tubo de llenado de aceite.
14. Recicle correctamente el aceite usado.

Lubricación del eje hexagonal

Intervalo de mantenimiento: Cada año—Lubricación del eje hexagonal.

Lubrique ligeramente el eje hexagonal cada año con aceite de motor para automóviles (Figura 34).

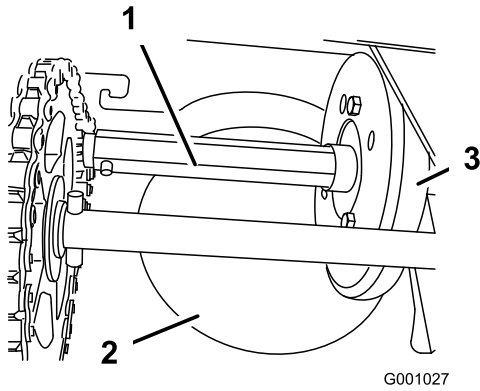


Figura 34

1. Eje hexagonal
2. Plato de arrastre por fricción de aluminio
3. Rueda de goma

Importante: No manche de aceite la rueda de goma o el plato de arrastre por fricción de aluminio, porque la transmisión patinaría (Figura 34).

1. Drene el combustible del depósito de combustible.
2. Incline la máquina hacia adelante sobre la carcasa del sinfín y apóyela sobre bloques para que no pueda caerse.
3. Retire la cubierta trasera (Figura 35).

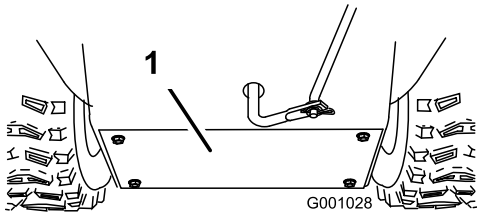


Figura 35

1. Cubierta trasera

4. Mueva el selector de velocidades a la Posición R2.
5. Moje el dedo en aceite de motor para automóviles, y lubrique **ligeramente** el eje hexagonal.
6. Mueva el selector de velocidades a la posición 6.
7. Lubrique el otro extremo del eje hexagonal.
8. Mueva el selector de velocidades hacia adelante y hacia atrás unas cuantas veces.
9. Instale la cubierta trasera y ponga la máquina en su posición de uso.

Cambio de la bujía

Intervalo de mantenimiento: Cada 100 horas—Cambio de la bujía.

⚠ ADVERTENCIA

Si cambia la bujía con el motor caliente, puede quemarse.

Espera hasta que el motor esté frío para cambiar la bujía.

Utilice una bujía Toro o equivalente (Champion® RN9YC o NGK BPR6ES).

1. Retire el protector de goma (Figura 36).

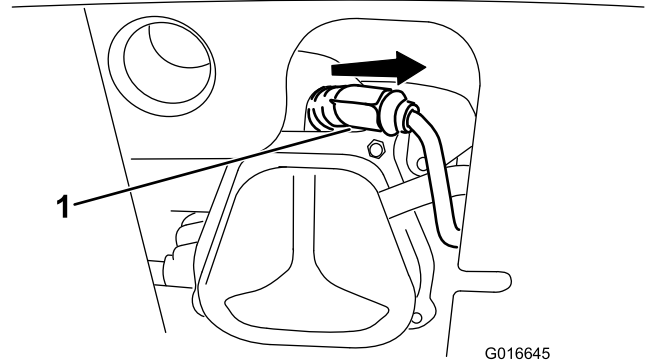


Figura 36

1. Cubierta de la bujía

2. Limpie alrededor de la base de la bujía.

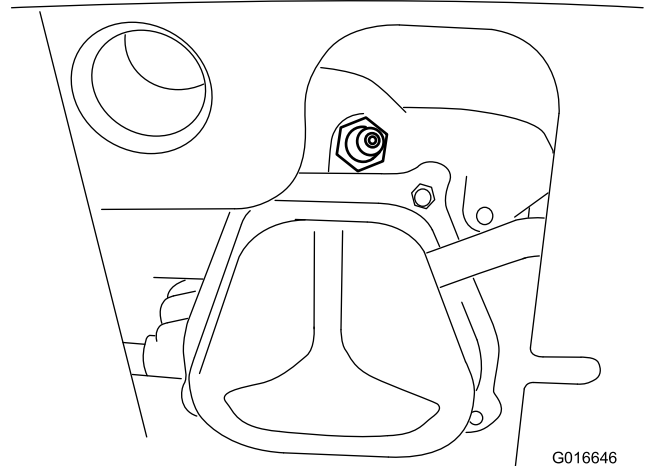


Figura 37

3. Retire y deseche la bujía usada.

Nota: Necesitará una llave de carraca con extensión para retirar la bujía.

4. Ajuste el espacio entre los electrodos a 0.76 mm (0.030") si la bujía es nueva, como se muestra en la Figura 38.

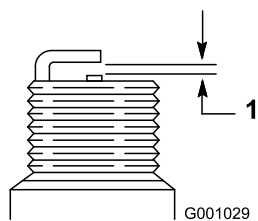


Figura 38

g001029

1. 0.76 mm (0.030")

5. Instale la bujía nueva, apriétela firmemente, y conecte el cable de encendido a la bujía.

Nota: Asegúrese de que el cable de encendido encaje correctamente en la bujía.

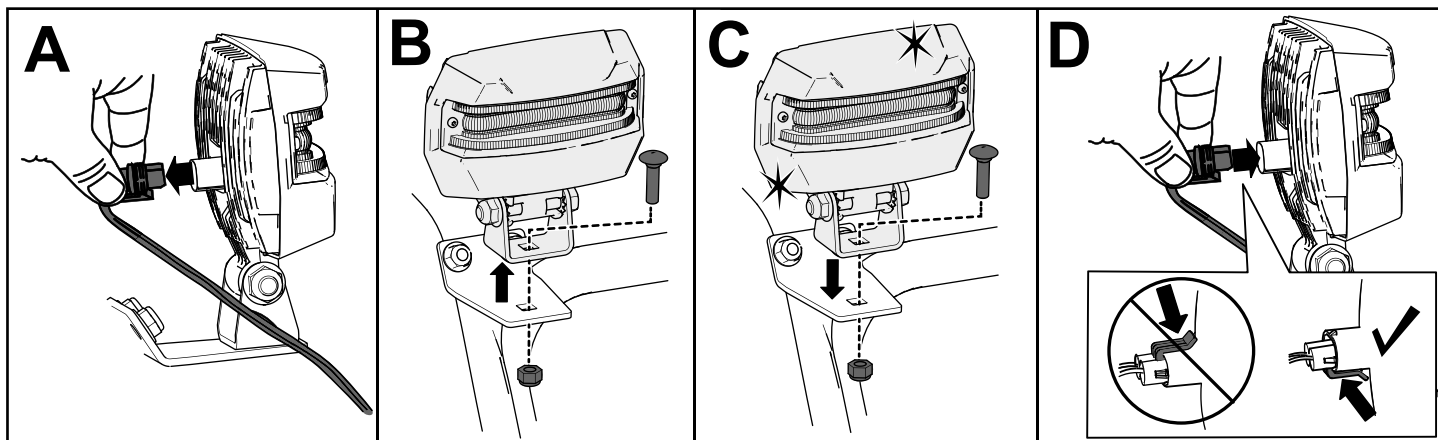
Sustitución de las correas de transmisión

Si la correa de transmisión del sinfín/impulsor o la correa de la transmisión de tracción se desgasta, se empapa de aceite o resulta dañada, haga que un Servicio Técnico Autorizado cambie la correa.

Sustitución del faro

Sustituya el faro (pieza Toro N.º 138-0670) cuando sea necesario.

1. Retire el cable del faro de la parte trasera del faro (Figura 39, A).
2. Retire el perno y la tuerca que sujetan el faro al soporte del faro, y luego retire el faro antiguo (Figura 39, B).
3. Sujete el faro nuevo al soporte del faro con el perno y la tuerca que retiró anteriormente (Figura 39, C).
4. Inserte el cable del faro directamente en la parte trasera del faro hasta que quede firmemente sujeto (Figura 39, D).



g256137

Figura 39

Almacenamiento

Seguridad durante el almacenamiento

- Apague el motor, retire la llave y espere a que se detenga todo movimiento antes de abandonar el puesto del operador. Deje que se enfríe la máquina antes de hacer trabajos de ajuste, mantenimiento, limpieza o almacenamiento.
- Los vapores del combustible son altamente inflamables, explosivos y peligrosos si se inhalan. Si se va a almacenar el producto donde haya una llama desnuda, los vapores del combustible podrían prenderse y causar una explosión.
- No almacene la máquina nunca dentro de una casa (zona doméstica), en un sótano o en cualquier otra zona donde puedan estar presentes fuentes de ignición, tales como calentadores de agua o calefactores, secadoras de ropa, calderas, y otros aparatos.
- No incline la máquina hacia adelante o hacia atrás con combustible en el depósito de combustible; podría provocar una fuga de combustible de la máquina.
- No almacene la máquina con las empuñaduras inclinadas hacia abajo sobre el suelo; el aceite puede penetrar en el cilindro del motor o derramarse sobre el suelo, haciendo que el motor no arranque.

Almacenamiento de la máquina

1. En el último repostaje del año, añada estabilizador al combustible fresco siguiendo las instrucciones del fabricante del estabilizador de combustible.

Importante: No guarde combustible durante más tiempo que el recomendado por el fabricante del estabilizador de combustible.

2. Ponga el motor en marcha durante 10 minutos para distribuir el combustible con acondicionador por todo el sistema de combustible.
3. Haga funcionar la máquina hasta que el motor se quede sin combustible.
4. Cebe el motor y arránquelo de nuevo.
5. Deje que funcione el motor hasta que se apague. Cuando ya no se puede arrancar el motor, está suficientemente seco.
6. Deje que el motor se enfríe.

7. Retire la llave.
8. Limpie la máquina a fondo.
9. Retoque cualquier superficie desconchada con pintura, que puede adquirir en un Servicio Técnico Autorizado. Lije las zonas afectadas antes de pintar, y utilice un inhibidor de corrosión para evitar que se oxiden las piezas metálicas.
10. Apriete cualquier tuerca, perno o contratuerca que esté suelto. Repare o cambie las piezas dañadas.
11. Cubra la máquina y guárdela en un lugar limpio y seco, fuera del alcance de los niños.

Después del almacenamiento

Siga los procedimientos de mantenimiento anual descritos en el Calendario de mantenimiento recomendado; consulte [Mantenimiento \(página 18\)](#).

Solución de problemas

Problema	Posible causa	Acción correctora
El motor de arranque eléctrico no gira (modelos de arranque eléctrico solamente).	<ol style="list-style-type: none"> 1. El cable de alimentación está desenchufado de la toma de corriente o de la máquina. 2. El cable de alimentación está desgastado, corroído o dañado. 3. La toma de corriente no tiene corriente. 	<ol style="list-style-type: none"> 1. Conecte el cable a la toma de corriente y/o a la máquina. 2. Cambie el cable de alimentación. 3. Haga que un instalador eléctrico cualificado conecte la corriente a la toma.
El motor no arranca, o arranca con dificultad.	<ol style="list-style-type: none"> 1. La llave no está en el interruptor de encendido. 2. El estérter está en la posición de DESACTIVADO y no se ha pulsado el cebador. 3. La válvula de cierre del combustible no está abierta. 4. El acelerador no está en la posición de RÁPIDO. 5. El depósito de combustible está vacío o el sistema de combustible contiene combustible viejo. 6. El cable de la bujía está suelto o desconectado. 7. La bujía está picada, sucia o la distancia entre los electrodos es incorrecta. 8. El orificio de ventilación del tapón del combustible está obstruido. 9. El nivel de aceite del cárter del motor es demasiado bajo o demasiado alto. 	<ol style="list-style-type: none"> 1. Introduzca la llave en el interruptor de encendido. 2. Mueva el estérter a la posición de ACTIVADO y pulse el cebador 3 veces. 3. Abra la válvula de cierre del combustible. 4. Mueva el acelerador a la posición de RÁPIDO. 5. Drene y/o llene el depósito de combustible con combustible fresco (de no más de 30 días). Si el problema no se soluciona, póngase en contacto con el Servicio Técnico Autorizado. 6. Conecte el cable a la bujía. 7. Inspeccione la bujía y ajuste el hueco si es necesario. Sustituya la bujía si está picada, sucia o agrietada. 8. Elimine la obstrucción del orificio de ventilación o cambie el tapón de combustible. 9. Añada o retire aceite hasta que el nivel de aceite del cárter coincida con la marca Full (lleno) de la varilla.
El motor no funciona regularmente.	<ol style="list-style-type: none"> 1. El estérter está en la posición de ACTIVADO. 2. La válvula de cierre del combustible no está completamente abierta. 3. El depósito de combustible está casi vacío o contiene combustible viejo. 4. El cable de la bujía está suelto. 5. La bujía está picada, sucia o la distancia entre los electrodos es incorrecta. 6. El nivel de aceite del cárter del motor es demasiado bajo o demasiado alto. 	<ol style="list-style-type: none"> 1. Mueva el estérter a la posición de DESACTIVADO. 2. Abra la válvula de cierre del combustible. 3. Drene y llene el depósito de combustible con combustible fresco (de no más de 30 días). Si el problema no se soluciona, póngase en contacto con el Servicio Técnico Autorizado. 4. Conecte el cable a la bujía. 5. Inspeccione la bujía y ajuste el hueco si es necesario. Sustituya la bujía si está picada, sucia o agrietada. 6. Añada o retire aceite hasta que el nivel de aceite del cárter coincida con la marca Full (lleno) de la varilla.

Problema	Posible causa	Acción correctora
El motor funciona, pero la máquina no descarga nieve o lo hace mal.	<ol style="list-style-type: none"> 1. El acelerador no está en la posición de RÁPIDO al lanzar nieve. 2. La máquina avanza demasiado rápido para despejar la nieve. 3. Está intentando quitar demasiada nieve en cada pasada. 4. Está intentando quitar nieve muy pesada o húmeda. 5. El conducto de descarga está obstruido. 6. La correa de transmisión del sinfín/impulsor está suelta o se ha salido de la polea. 7. La correa de transmisión del sinfín/impulsor está desgastada o rota. 	<ol style="list-style-type: none"> 1. Mueva el acelerador a la posición de RÁPIDO. 2. Ponga una marcha más baja. 3. Reduzca la cantidad de nieve a quitar en cada pasada. 4. No sobrecargue la máquina si la nieve está muy pesada o húmeda. 5. Desatasque el conducto de descarga. 6. Instale y/o ajuste la correa de transmisión del sinfín/impulsor; visite www.Toro.com si desea información sobre mantenimiento, o lleve la máquina a un Servicio Técnico Autorizado. 7. Cambie la correa de transmisión del sinfín/impulsor; visite www.Toro.com si desea información sobre mantenimiento, o lleve la máquina a un Servicio Técnico Autorizado.
El conducto de descarga no se bloquea en su lugar, o no se mueve.	<ol style="list-style-type: none"> 1. El enganche del conducto de descarga no está correctamente ajustado. 	<ol style="list-style-type: none"> 1. Ajuste el enganche del conducto de descarga.
La máquina no barre la nieve correctamente.	<ol style="list-style-type: none"> 1. Los patines y/o el rascador no están correctamente ajustados. 2. Los neumáticos no tienen la misma presión. 	<ol style="list-style-type: none"> 1. Ajuste los patines y/o el rascador. 2. Compruebe y ajuste la presión de uno de los neumáticos, o de ambos.

Información sobre las Advertencias de la Proposición 65 de California

¿Qué significa esta advertencia?

Puede ver un producto a la venta que lleva una etiqueta de advertencia como la siguiente:



ADVERTENCIA: Cáncer y daños reproductivos: www.p65Warnings.ca.gov.

¿Qué es la Proposición 65?

La Proposición 65 afecta a cualquier empresa que tenga presencia en California, que venda productos en California, o que fabrique productos que podrían ser introducidos o vendidos en California. Esta ley exige que el Gobernador de California mantenga y publique una lista de sustancias químicas identificadas como causantes de cáncer, defectos de nacimiento y/u otros daños reproductivos. La lista, que se actualiza anualmente, incluye cientos de productos químicos que se encuentran en muchos artículos de uso diario. El propósito de la Proposición 65 es informar al público sobre la exposición a estos productos químicos.

La Proposición 65 no prohíbe la venta de productos que contengan estos productos químicos, sino que requiere la presencia de advertencias en el producto, el envase y la documentación suministrada con el producto. Además, una advertencia de la Proposición 65 no significa que el producto contravenga ninguna norma o requisito de seguridad. De hecho, el gobierno de California ha aclarado que una advertencia bajo la Proposición 65 "no es lo mismo que una decisión legal sobre la 'seguridad' o la 'inseguridad' de un producto". Muchos de estos productos químicos han sido utilizados durante años en productos de uso diario sin que se hayan producido daños documentados. Para obtener más información, visite <https://oag.ca.gov/prop65/faqs-view-all>.

Una advertencia de la Proposición 65 significa que una empresa (1) ha evaluado la exposición y ha concluido que supera el nivel de "sin riesgo significativo"; o (2) ha optado por proporcionar una advertencia basándose en sus conocimientos respecto a la presencia de un producto químico de los incluidos en la lista, sin intentar evaluar la exposición.

¿Esta ley es aplicable en todas partes?

Las advertencias de la Proposición 65 sólo son obligatorias bajo la legislación de California. Estas advertencias se ven por toda California en una gran variedad de entornos, incluyendo entre otros restaurantes, tiendas de alimentación, hoteles, escuelas y hospitales, y en una amplia variedad de productos. Además, algunos minoristas de Internet y de la venta por correo incluyen advertencias de la Proposición 65 en sus sitios web o en sus catálogos.

¿Qué diferencia hay entre las advertencias de California y los límites federales?

Las normas de la Proposición 65 son a menudo más exigentes que las normas federales o internacionales. Varias sustancias requieren una advertencia bajo la Proposición 65 a niveles muy inferiores a los límites federales. Por ejemplo, el nivel exigido por la Proposición 65 para las advertencias sobre el plomo es de 0.5 µg/día, que es muy inferior a lo que exigen las normas federales e internacionales.

¿Por qué no llevan la advertencia todos los productos similares?

- Los productos vendidos en California deben llevar etiquetas bajo la Proposición 65, mientras que otros productos similares que se venden en otros lugares no las necesitan.
- Una empresa puede estar obligada a incluir advertencias de Proposición 65 en sus productos como condición de un acuerdo tras un procedimiento legal relacionado con la Proposición 65, pero otras empresas que fabrican productos similares no tienen necesariamente la misma obligación.
- La aplicación de la Proposición 65 no es uniforme.
- Algunas empresas pueden optar por no proporcionar advertencias porque concluyen que no están obligadas a hacerlo bajo la Proposición 65; la falta de advertencias en un producto no significa que el producto esté libre de los productos químicos incluidos en la lista a niveles similares.

¿Por qué incluye Toro esta advertencia?

Toro ha optado por proporcionar a los consumidores la mayor cantidad posible de información para que pueda tomar decisiones informadas sobre los productos que compra y utiliza. Toro proporciona advertencias en ciertos casos basándose en sus conocimientos sobre la presencia de uno o más productos químicos de la lista, sin evaluar el nivel de exposición, puesto que la lista no incluye límites de exposición para todos los productos químicos que contiene. Aunque la exposición que provocan los productos Toro puede ser insignificante, o estar dentro de los límites de la categoría "sin riesgo significativo", Toro ha optado por proporcionar las advertencias de la Proposición 65 por simple precaución. Además, si Toro no proporcionara estas advertencias, podría ser demandada por el Estado de California o por particulares bajo la Proposición 65, y estar sujeta a importantes sanciones.