



Count on it.

Form No. 3456-484 Rev A

Manuale dell'operatore

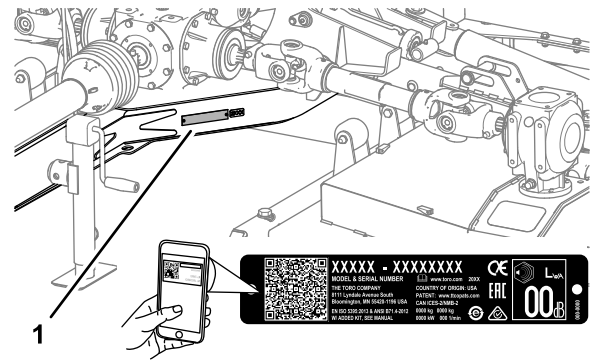
Tosaerba rotante serie Groundsmaster® 1200 a traino

N° del modello 31905—N° di serie 410400000 e superiori



Questo prodotto è conforme a tutte le direttive europee pertinenti. Per informazioni dettagliate vedere la Dichiarazione di Conformità (DICO) specifica del prodotto, fornita a parte.

Questa macchina è stata progettata in conformità con ANSI B71.4-2017.



g249978

Figura 1

1. Targa del numero del modello e del numero di serie

N° del modello _____

N° di serie _____

Questo manuale identifica pericoli potenziali e riporta messaggi di sicurezza evidenziati dal simbolo di avviso di sicurezza (Figura 2), che segnala un pericolo che può causare gravi infortuni o la morte se non osserverete le precauzioni raccomandate.



g000502

Figura 2

1. Simbolo di avviso di sicurezza

Per evidenziare le informazioni vengono utilizzate due parole. **Importante** indica informazioni meccaniche di particolare importanza e **Nota** evidenzia informazioni generali di particolare rilevanza.

Introduzione

Questa macchina deve essere utilizzata da operatori professionisti in applicazioni commerciali. Il suo scopo è quello di falciare l'erba ben tenuta di parchi, campi da golf, campi sportivi e aree verdi commerciali.

Importante: Leggete attentamente il presente manuale al fine di utilizzare e mantenere correttamente il prodotto ed evitare infortuni e danni. Voi siete responsabili del corretto utilizzo del prodotto, all'insegna della sicurezza.

Visitate il sito www.Toro.com per ricevere materiali di formazione sulla sicurezza e il funzionamento dei prodotti, avere informazioni sugli accessori, ottenere assistenza nella ricerca di un rivenditore o registrare il vostro prodotto.

Per assistenza, ricambi originali Toro o ulteriori informazioni, rivolgetevi a un Distributore Toro autorizzato o ad un Centro Assistenza Toro ed abbiate sempre a portata di mano il numero del modello ed il numero di serie del prodotto. La Figura 1 indica la posizione del numero del modello e del numero di serie sul prodotto. Scrivete i numeri negli spazi previsti.

Importante: Con il vostro dispositivo mobile, potete scansionare il codice QR sull'adesivo del numero di serie (se presente) per accedere a informazioni su garanzia, ricambi e altre informazioni sui prodotti.

Indice

Sicurezza	4	Manutenzione delle scatole ingranaggi	34
Requisiti generali di sicurezza	4	Controllo delle cinghie del tosaerba	37
Adesivi di sicurezza e informativi	4	Sostituzione delle cinghie del tosaerba	38
Preparazione	6	Revisione delle lame.....	39
1 Applicazione dell'adesivo di		Regolazione del passo del tosaerba	43
aggrovigliamento	6	Regolazione dei dispositivi di bloccaggio del	
2 Montaggio delle manopole di copertura del		piatto posteriore del tosaerba	45
piatto di taglio	7	Rimessaggio	46
3 Regolazione della posizione del timone del		Rimessaggio della macchina	46
veicolo trainante.....	7		
4 Regolazione della barra di traino del			
tosaerba	8		
5 Regolazione dell'attacco a forcella	9		
6 Montaggio dell'albero di trasmissione della			
PDF.....	9		
7 Montaggio della fune di bloccaggio del			
piatto di taglio sul tosaerba	10		
Quadro generale del prodotto	12		
Specifiche	13		
Attrezzi/accessori	13		
Prima dell'uso	14		
Sicurezza prima del funzionamento	14		
Comandi del trattorino	14		
Comandi del trattorino Outcross	14		
Velocità della PDF	14		
Periodo di addestramento.....	14		
Controllo della pressione dell'aria degli			
pneumatici	15		
Verifica della PDF e delle protezioni			
dell'albero di trasmissione.....	15		
Utilizzo del martinetto della barra di			
traino.....	17		
Collegamento del tosaerba al veicolo di			
traino.....	18		
Durante l'uso	22		
Sicurezza durante il funzionamento	22		
Sicurezza in pendenza	23		
Abbassamento dei piatti di taglio dalla			
posizione di trasferimento	23		
Sollevamento dei piatti di taglio durante la			
tosatura dell'erba	24		
Sollevamento dei piatti di taglio alla posizione			
di trasferimento	25		
Regolazione dell'altezza di taglio	26		
Realizzazione di una curva stretta	27		
Dopo l'uso	27		
Sicurezza dopo il funzionamento	27		
Pulizia e ispezione	27		
Punti di ancoraggio	28		
Trasporto della macchina.....	28		
Manutenzione	29		
Programma di manutenzione raccoman-			
dato	29		
Sollevamento del tosaerba	30		
Accesso ai piatti di taglio	30		
Lubrificazione	31		

Sicurezza

Requisiti generali di sicurezza

Questo prodotto è in grado di amputare mani e piedi, e di scagliare oggetti. Rispettate sempre tutte le norme di sicurezza per evitare gravi lesioni personali

- Leggete e comprendete il contenuto di questo *Manuale dell'operatore* prima di avviare la macchina.
- Prestate la massima attenzione mentre utilizzate la macchina. Non svolgete nessuna attività che vi possa distrarre; in caso contrario potrebbero verificarsi infortuni o danni.
- Non infilate le mani o i piedi accanto alle parti in movimento della macchina.
- Non utilizzate la macchina senza che tutti gli schermi e gli altri dispositivi di protezione siano montati e funzionanti.
- Restate lontani dalle aperture di scarico.

- Tenete lontani gli astanti e i bambini dall'area operativa. Non permettete mai che bambini e ragazzi utilizzino la macchina.
- Prima di abbandonare la posizione dell'operatore, seguite le seguenti istruzioni:
 - Parcheggiate la macchina su terreno pianeggiante.
 - Abbassate l'apparato (o apparati) di taglio.
 - Disinnestate le trasmissioni.
 - Inserite il freno di stazionamento (se in dotazione).
 - Spegnete il motore e togliete la chiave.
 - Attendete che tutte le parti in movimento si arrestino.

L'errato utilizzo o l'errata manutenzione di questa macchina può causare infortuni. Per ridurre il rischio di incidenti, rispettate le seguenti norme di sicurezza e fate sempre attenzione al simbolo di allarme ⚠ che riporta l'indicazione di Attenzione, Avvertenza o Pericolo – norme di sicurezza personali. Il mancato rispetto di queste istruzioni può provocare infortuni o la morte.

Adesivi di sicurezza e informativi



Gli adesivi di sicurezza e di istruzioni sono chiaramente visibili e sono affissi accanto a zone particolarmente pericolose. Sostituite gli adesivi danneggiati o smarriti.



110-4668

decal110-4668

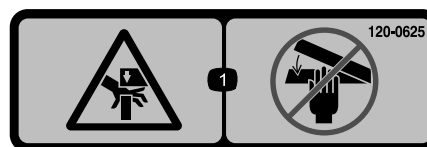
1. Pericolo di aggrovigliamento dell'albero – non avvicinatevi alle parti in movimento.
2. Velocità della PDF e direzione di ingresso.
3. Utilizzate la clip per fissare il cavo di ancoraggio quando non in uso. Utilizzate il cavo di ancoraggio per supportare la presa di forza quando la macchina è scollegata dal trattorino.



119-6807

decal119-6807

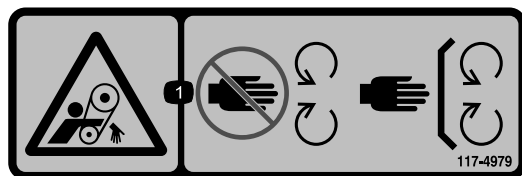
1. Avvertenza – non salire



120-0625

decal120-0625

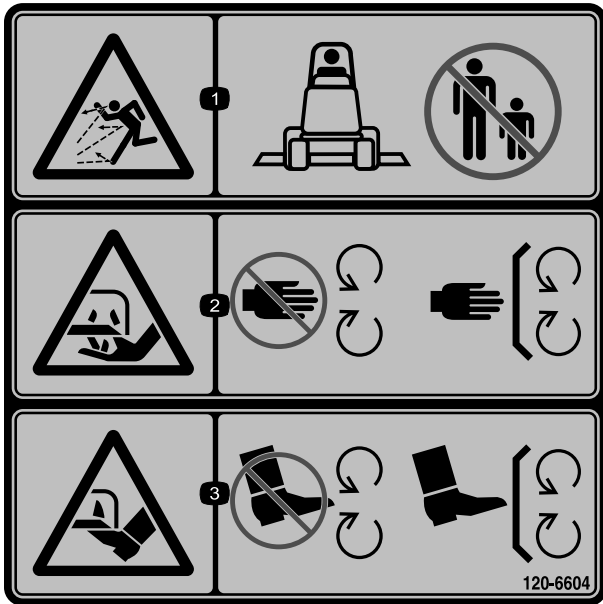
1. Punto di schiacciamento, mano – tenete lontane le mani.



117-4979

decal117-4979

1. Pericolo di aggrovigliamento della cinghia – non avvicinatevi alle parti in movimento, non rimuovete le protezioni e i carter.



120-6604

decal120-6604

1. Pericolo di lancio di oggetti – tenete gli astanti a distanza di sicurezza dalla macchina.
2. Pericolo di lesioni o smembramento di mani dovuti al funzionamento del tosaerba – tenetevi a distanza dalle parti in movimento; non rimuovete i carter e le protezioni.
3. Pericolo di lesioni o smembramento di piedi dovuti al funzionamento del tosaerba – tenetevi a distanza dalle parti in movimento; non rimuovete i carter e le protezioni.



125-6110

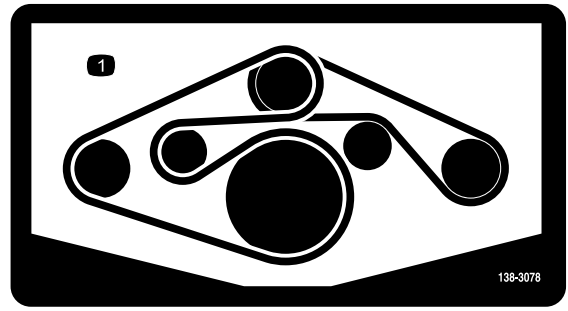
decal125-6110

1. Pericolo di schiacciamento – non posizionatevi sotto alcun componente della macchina.

WARNING: Cancer and Reproductive Harm - www.P65Warnings.ca.gov.
For more information, please visit www.ttcoCAProp65.com

133-8061

decal133-8061

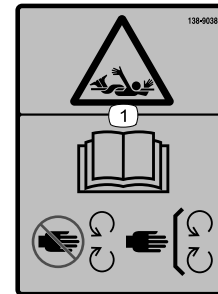


138-3078

decal138-3078

1. Percorso della cinghia

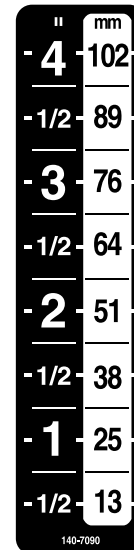
Adesivo di aggrovigliamento CE 138-9038



138-9038

decal138-9038

1. Pericolo di aggrovigliamento – leggete il *Manuale dell'operatore*; tenetevi a distanza da tutte le parti in movimento; tenete tutte le protezioni e gli schermi montati.



140-7090

decal140-7090

Preparazione

Parti sciolte

Verificate che sia stata spedita tutta la componentistica, facendo riferimento alla seguente tabella.

Procedura	Descrizione	Qté	Uso
1	Adesivo di aggrovigliamento CE	4	Applicazione dell'adesivo di aggrovigliamento – tosaerba CE
2	Manopola	6	Montaggio delle manopole di copertura del piatto di taglio.
3	Non occorrono parti	–	Regolazione della posizione del timone della macchina.
4	Non occorrono parti	–	Regolazione della barra di traino del tosaerba
5	Perno di traino Coppiglia	2 2	Regolazione l'attacco del telaio di trasferimento.
6	Metà albero di trasmissione della PDF (anteriore)	1	Montaggio dell'albero di trasmissione della PDF.
7	Fune di bloccaggio del piatto di taglio	1	Disposizione della fune di bloccaggio del piatto di taglio nel tosaerba.

Strumenti e parti aggiuntive

Descrizione	Qté	Uso
Manuale dell'operatore	1	Lettura di questo manuale prima dell'utilizzo del tosaerba rotante a traino.

1

Applicazione dell'adesivo di aggrovigliamento

Tosaerba CE

Parti necessarie per questa operazione:

4	Adesivo di aggrovigliamento CE
---	--------------------------------

Procedura

Importante: Questa procedura è necessaria per tutti i paesi CE e ovunque l'inglese non sia comunemente parlato.

1. Ruotate la protezione dell'albero per accedere all'adesivo di aggrovigliamento esistente ([Figura 3](#)).

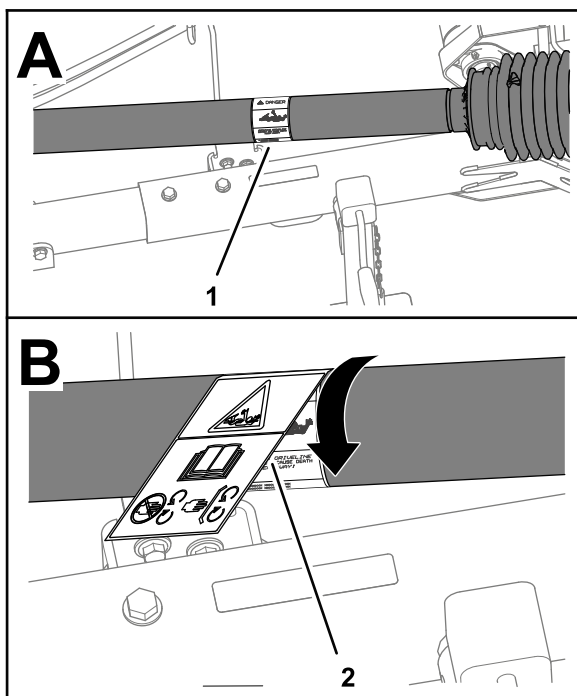


Figura 3

g270806

1. Adesivo di aggrovigliamento esistente
2. Adesivo di aggrovigliamento CE

2. Pulite l'adesivo di aggrovigliamento esistente e l'area di protezione attorno all'adesivo.
3. Rimuovere la pellicola dall'adesivo di aggrovigliamento CE.
4. Posizionate l'adesivo di aggrovigliamento CE sull'adesivo di aggrovigliamento esistente (Figura 3).
5. Ripetete i passaggi da 1 a 4 per le altre 3 protezioni degli alberi.

2

Montaggio delle manopole di copertura del piatto di taglio

Tosaerba non CE

Parti necessarie per questa operazione:

6	Manopola
---	----------

Procedura

1. Rimuovete i coperchi del piatto di taglio; fate riferimento a [Rimozione dei coperchi dei piatti di taglio \(pagina 30\)](#).
2. Rimuovete il dado a pressione che fissa il bullone al coperchio del piatto di taglio e rimuovete il bullone dal coperchio (Figura 4).

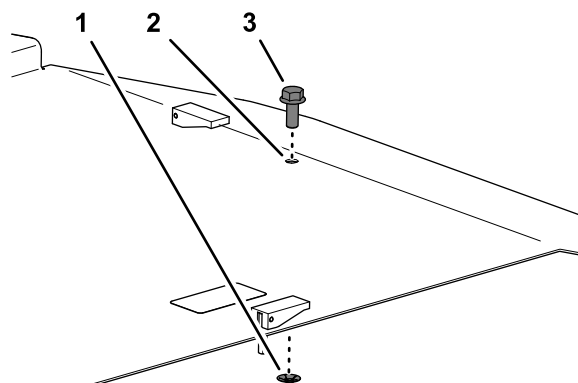


Figura 4

g264078

1. Bullone
2. Coperchio del piatto di taglio
3. Dado a pressione

3. Montate il coperchio del piatto di taglio con la manopola; fate riferimento a [Montaggio dei coperchi dei piatti di taglio \(pagina 31\)](#).
4. Ripetete i passaggi da 1 a 3 per i coperchi dei piatti di taglio rimanenti,

3

Regolazione della posizione del timone del veicolo trainante

Non occorrono parti

Procedura

Regolate il timone (Figura 5) del veicolo di traino alla posizione estesa; fate riferimento al *Manuale dell'operatore* per il vostro veicolo di traino.

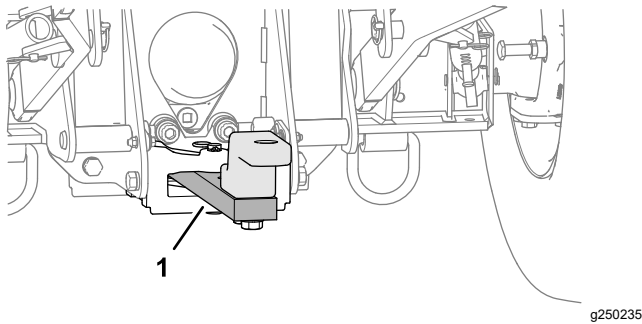


Figura 5

1. Timone (posizione estesa)

4

Regolazione della barra di traino del tosaerba

Non occorrono parti

Valutazione del sito di lavoro

Considerate le seguenti condizioni del sito di lavoro per determinare la posizione della barra di traino del tosaerba:

- Tappeto erboso con dossi e cunette lungo il profilo: impostate la barra di traino a una lunghezza inferiore.
- Tappeto erboso principalmente piano: impostate la barra di traino a una lunghezza superiore.

Nota: Potete provare una lunghezza della barra di traino in posizione intermedia quando il sito di lavoro presenta un mix di aree pianeggianti e collinari.

Regolazione della lunghezza della barra di traino

Nota: La barra di traino del tosaerba presenta 5 posizioni della barra di traino che vi permettono di regolare la lunghezza di 20 cm.

1. Rimuovete i 2 dadi di bloccaggio flangiati, 2 viti a testa cilindrica e 2 rondelle che fissano il tubo di traino al tubo ricevente (Figura 6).

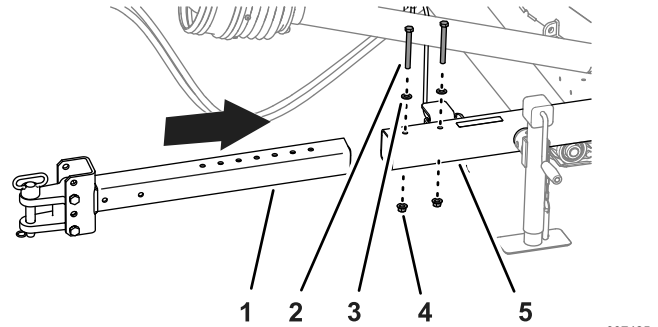


Figura 6

1. Tubo di traino
2. Vite a testa cilindrica
3. Rondella
4. Dado flangiato
5. Tubo ricevente

2. Regolate la posizione del tubo di traino nel tubo ricevente secondo la posizione determinata in [Valutazione del sito di lavoro \(pagina 8\)](#).
3. Montate il tubo di traino al tubo ricevente con i dadi di bloccaggio flangiati, le viti a testa cilindrica e le rondelle rimosse al passaggio 1.
4. Serrate i dadi e le viti a testa cilindrica a un valore compreso tra 91 e 113 N·m.

5

Regolazione dell'attacco a forcella

Parti necessarie per questa operazione:

2	Perno di traino
2	Coppiglia

Procedura

Nota: Contattate il vostro distributore Toro autorizzato per avere l'attacco a cardine opzionale.

1. Misurate l'altezza dal terreno dalla parte superiore dell'attacco sul veicolo di traino.
2. Regolate l'attacco del telaio di trasferimento verso l'alto o verso il basso a seconda della misura dell'attacco della macchina. Utilizzare i fori di montaggio appropriati come illustrato nella tabella qui di seguito e nella [Figura 7](#).

Altezza dell'attacco del veicolo di traino	Fori di montaggio del telaio
Inferiore a 36 cm	Utilizzare i fori 2 e 4
Superiore a 36 cm	Utilizzare i fori 1 e 3

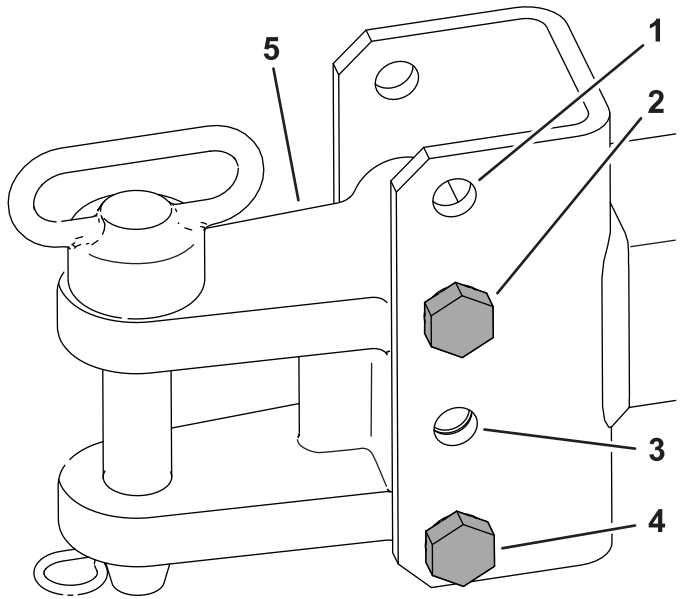


Figura 7

g338124

- | | |
|-----------|------------|
| 1. Foro 1 | 4. Foro 4 |
| 2. Foro 2 | 5. Attacco |
| 3. Foro 3 | |

3. Fissate l'attacco del telaio all'attacco della macchina con il perno di traino e la coppiglia;

fate riferimento alla [Collegamento del tosaerba al veicolo di traino \(pagina 19\)](#).

4. Rimuovete il perno a sfera dal martinetto e ruotate il martinetto riportandolo in posizione di rimessaggio. Montate il perno a sfera per fissarlo in posizione di rimessaggio.

6

Montaggio dell'albero di trasmissione della PDF

Parti necessarie per questa operazione:

1	Metà albero di trasmissione della PDF (anteriore)
---	---

Procedura

1. Allineate il tubo interno della metà posteriore dell'albero di trasmissione della PDF con il tubo esterno della metà anteriore dell'albero di trasmissione della PDF e unite i tubi ([Figura 8](#)).

Importante: Le estremità dei tubi interno ed esterno dell'albero di trasmissione della PDF si montano in un solo modo: non forzate il collegamento.

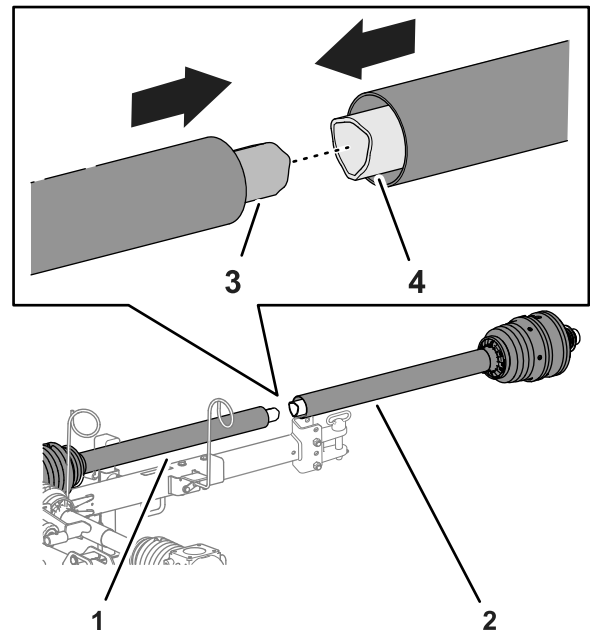


Figura 8

g337429

- | | |
|--|---|
| 1. Metà posteriore dell'albero di trasmissione della PDF | 3. Tubo interno di trasmissione della PDF |
| 2. Metà anteriore dell'albero di trasmissione della PDF | 4. Tubo esterno di trasmissione della PDF |

2. Spostate l'albero di trasmissione della PDF sul supporto per l'albero di trasmissione della guida del flessibile (Figura 9).

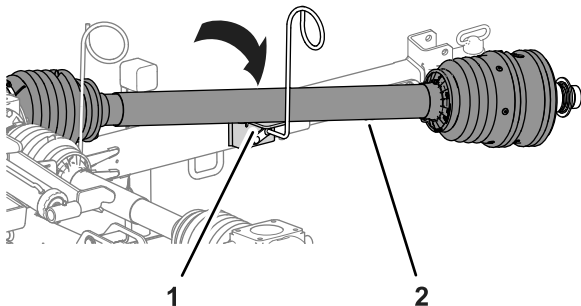


Figura 9

g337430

1. Supporto dell'albero di trasmissione (guida del flessibile)
2. Albero di trasmissione PDF

3. Estendete parzialmente l'albero di trasmissione della PDF per accedere al raccordo di ingrassaggio vicino alla parte centrale della protezione interna dell'albero di trasmissione (Figura 10).

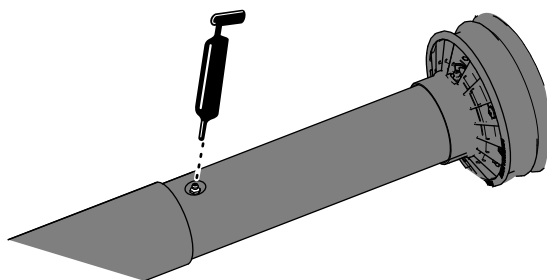


Figura 10

g264298

4. Applicate grasso al raccordo di ingrassaggio per il giunto dell'albero di trasmissione telescopico, come illustrato nella Figura 10.

7

Montaggio della fune di bloccaggio del piatto di taglio sul tosaerba.

Parti necessarie per questa operazione:

1	Fune di bloccaggio del piatto di taglio
---	---

Procedura

1. Inserite le estremità della fune di bloccaggio del piatto di taglio attraverso il foro nella leva di bloccaggio e legate saldamente la fune (Figura 11).

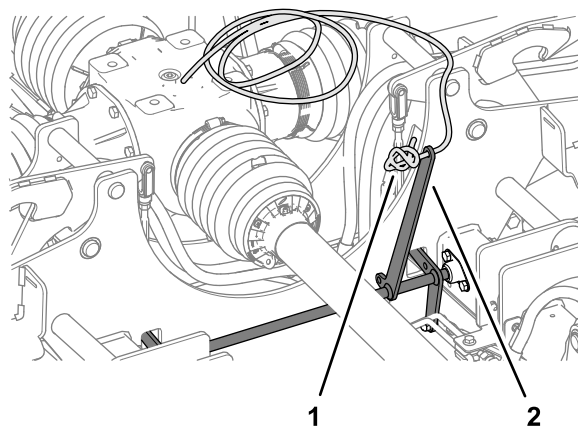
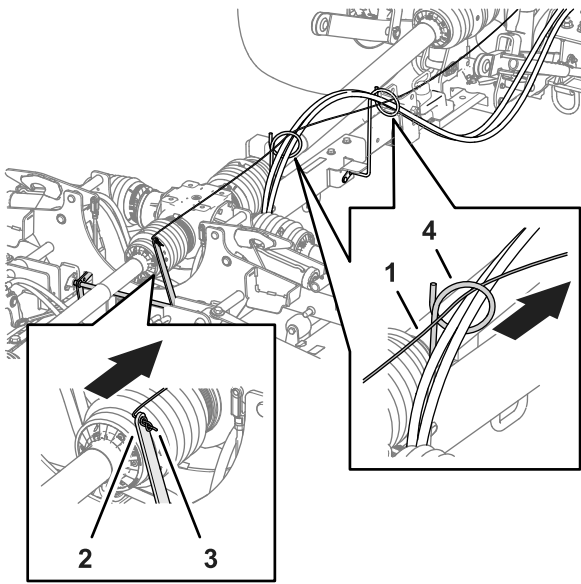


Figura 11

g272421

1. Fune di bloccaggio del piatto di taglio
2. Leva di bloccaggio

2. Disponete l'estremità libera della fune di bloccaggio del piatto di taglio dalla leva di bloccaggio attraverso le 2 guide dei flessibili (Figura 12).

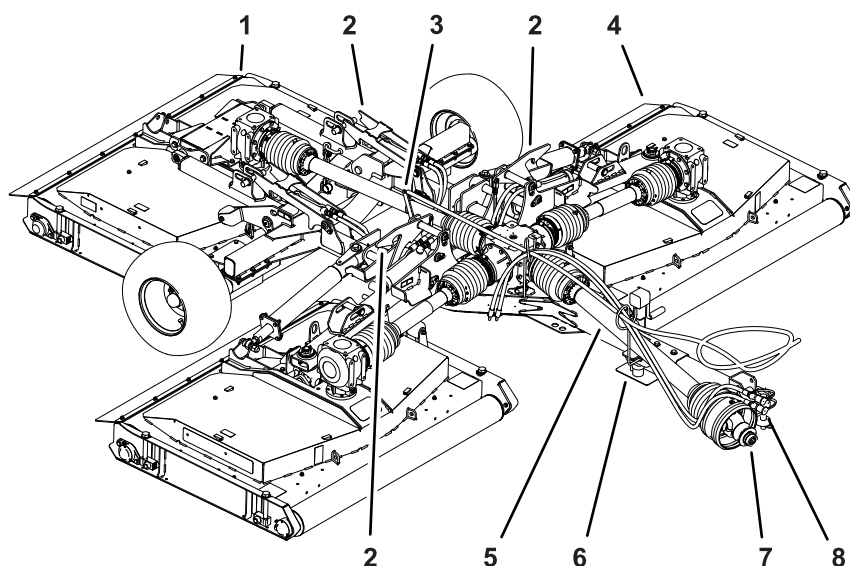


g337426

Figura 12

- | | |
|---|---|
| 1. Fune di bloccaggio del
piatto di taglio | 3. Estremità annodata della
fune di bloccaggio del
piatto di taglio |
| 2. Leva di bloccaggio | 4. Guida del flessibile |
-

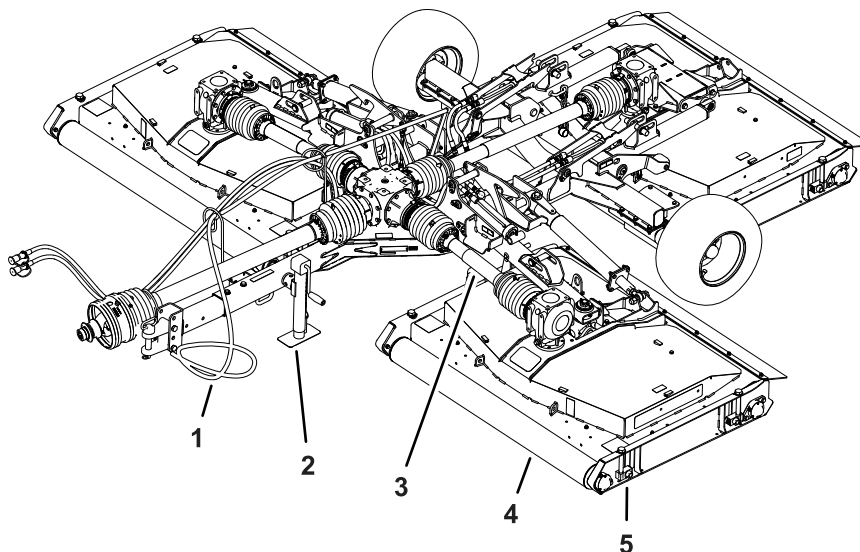
Quadro generale del prodotto



g337427

Figura 13

- | | | |
|------------------------------------|---|---|
| 1. Piatto di taglio posteriore | 4. Piatto di taglio esterno | 7. Giunto a innesto rapido (albero di trasmissione della PDF) |
| 2. Bloccaggio del piatto di taglio | 5. Protezione (albero di trasmissione della PDF) | 8. Flessibili idraulici |
| 3. Leva di bloccaggio | 6. Guida del flessibile e supporto albero di trasmissione | |



g337428

Figura 14

- | | | |
|--|---|--------------------------------------|
| 1. Fune di bloccaggio del piatto di taglio | 3. Protezione (albero di trasmissione del piatto) | 5. Regolatore dell'altezza di taglio |
| 2. Martinetto | 4. Rullo | |

Specifiche

Nota: Specifiche e disegno sono soggetti a variazione senza preavviso.

Specifiche del veicolo di traino

Valutazione nominale dell'alimentazione in uscita minima della PDF	26 kW (35 cv)
Velocità PDF raccomandata	540 giri/min
Rotazione della PDF	Senso orario (vista da dietro il veicolo di traino)
Mandrino della PDF	Diametro di 34,8 mm, a 6 scanalature
Pressione idraulica minima	137,90 bar
Sistema di traino	Timone e perno – 25 mm di diametro
	Attacco a forcella (rivolgetevi a un distributore Toro autorizzato per un attacco a cardine opzionale)

Specifiche del tosaerba

Peso		1354 kg
Peso del timone		313 kg
Larghezza	Posizione di tosatura	381 cm
	Posizione di trasferimento – altezza di taglio di 13 mm	218 cm
Altezza	Posizione di tosatura	78 cm
	Posizione di trasporto	193 cm
Lunghezza	Attacco completamente esteso	371 cm
Larghezza di taglio		365 cm
Altezza di taglio		Da 13 a 102 mm
Capacità di taglio	9,7 km/h	3,5 ettari/ora
Velocità di trasferimento massima		30 km/h

Attrezzi/accessori

È disponibile una gamma di attrezzi ed accessori approvati da Toro per l'impiego con la macchina, per ottimizzare ed ampliare le sue applicazioni. Richiedete la lista degli attrezzi ed accessori approvati ad un Centro Assistenza Toro o ad un Distributore, oppure visitate www.Toro.com.

Per garantire prestazioni ottimali e mantenere sempre la macchina in conformità alle norme di sicurezza, utilizzate esclusivamente ricambi e accessori originali Toro. Ricambi e accessori di altri produttori potrebbero risultare pericolosi e il loro impiego potrebbe far decadere la garanzia del prodotto.

Funzionamento

Prima dell'uso

Sicurezza prima del funzionamento

Requisiti generali di sicurezza

- Non permettete a bambini, ragazzi o adulti non addestrati di utilizzare o mantenere la macchina. Le normative locali possono imporre limiti all'età dell'operatore. Il proprietario è responsabile dell'addestramento di tutti gli operatori e i meccanici.
- Tenete le mani lontano dalle zone di articolazione dei giunti durante la manipolazione dell'albero di trasmissione della PDF.
- Non calpestate e non camminate sopra o sotto la PDF o gli alberi di trasmissione.
- Familiarizzate con il sicuro funzionamento dell'apparecchiatura, dei comandi dell'operatore e degli adesivi di sicurezza.
- Imparate come arrestare la macchina e spegnere rapidamente il motore.
- Non utilizzate adattatori o prolunghie delle scanalature della PDF.
- Utilizzate con il tosaerba solo un veicolo di traino con una velocità della PDF massima di 540 giri/min (9 rotazioni al secondo).
- Assicuratevi che le protezioni e i carter siano correttamente montati e mantenuti. Sostituite le protezioni e i carter mancanti, danneggiati o usurati prima di utilizzare la macchina.
- Assicuratevi che l'albero della trasmissione della PDF non venga a contatto con il timone
- Prima della tosatura, ispezionate sempre la macchina per garantire che lame, bulloni delle lame e gruppi di taglio siano in buone condizioni operative. Sostituite in serie lame e bulloni usurati o danneggiati, per mantenere il bilanciamento.
- Ispezionate l'area dove utilizzerete la macchina e rimuovete tutti gli oggetti che la macchina potrebbe eventualmente scagliare.
- Consultate il fornitore o il produttore del vostro veicolo di traino per assicurarvi che sia adatto all'utilizzo con un tosaerba di questo peso.

Comandi del trattorino

Familiarizzate con i seguenti comandi operativi del trattorino prima di azionare il tosaerba:

- Innesto della PDF
- Velocità del motore/PDF
- Comando dell'attrezzo posteriore (sollevamento/abbassamento)
- Funzionamento della valvola ausiliaria
- Frizione
- Acceleratore
- Selezione della marcia
- Freno di stazionamento

Importante: Fate riferimento al *Manuale dell'operatore del trattorino per le istruzioni operative*.

Comandi del trattorino Outcross

Fate riferimento al *Manuale dell'operatore del trattorino Outcross* per le informazioni su comandi e funzionamento, oltre alle informazioni aggiuntive sulla configurazione del veicolo per questo attrezzo.

Velocità della PDF

Il tosaerba è progettato per il funzionamento con una velocità della PDF fino a 540 giri/min. La maggior parte dei veicoli di traino indica una posizione di 540 giri/min della PDF sul tachimetro.

Periodo di addestramento

Prima di utilizzare il tosaerba, trovate un'area sgombra e fate pratica con l'utilizzo. Azionate il veicolo di traino alle impostazioni delle marce e le velocità di trasmissione della PDF raccomandate e familiarizzate con le caratteristiche di guida del veicolo di traino e del tosaerba. Fate pratica nel sollevare e abbassare i piatti di taglio, arrestare e avviare la trasmissione della PDF e allineare la macchina con le passate precedenti. Le sessioni pratiche aumentano la sicurezza nell'utilizzo del tosaerba e aiutano a garantire un utilizzo delle tecniche corrette di taglio dell'erba.

⚠ ATTENZIONE

Un attrezzo in funzione può causare infortuni.

Per evitare lesioni personali, non lasciate il sedile dell'operatore senza prima disinnestare la trasmissione della PDF, inserire il freno di stazionamento, spegnere il motore e togliere la chiave. Assicuratevi che tutti i dispositivi di sicurezza siano fissati nel punto corretto prima di riprendere l'utilizzo.

Controllo della pressione dell'aria degli pneumatici

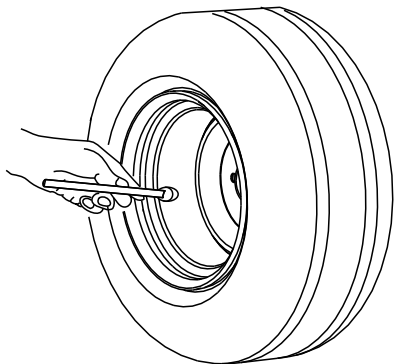
Intervallo tra gli interventi tecnici: Prima di ogni utilizzo o quotidianamente

⚠ PERICOLO

La bassa pressione degli pneumatici riduce la stabilità del tosaerba durante il trasferimento. Ciò può causare un ribaltamento, e conseguenti ferite o anche la morte.

Non azionate il tosaerba con pneumatici con gonfiaggio insufficiente.

1. Controllate la pressione dell'aria degli pneumatici ogni giorno.
Dovete misurare 2,07 bar.



G001055

Figura 15

g001055

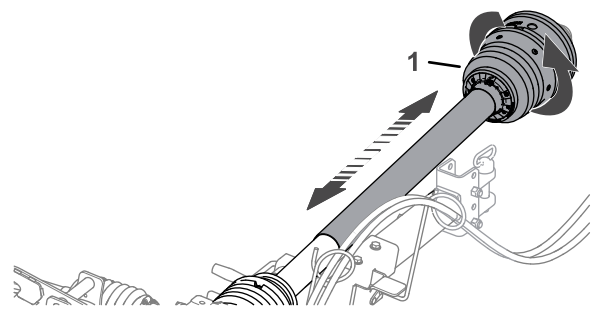
2. Se la pressione dell'aria non è pari a 2,07 bar, aggiungete o rimuovete aria dagli pneumatici.

Verifica della PDF e delle protezioni dell'albero di trasmissione

Intervallo tra gli interventi tecnici: Prima di ogni utilizzo o quotidianamente

1. Se montato sul veicolo di traino, rimuovete l'albero di trasmissione.
2. Ruotate la metà anteriore della protezione dell'albero della PDF di un giro completo (Figura 16).

Nota: Pulite o sostituite la protezione dell'albero se non ruota liberamente.



g337431

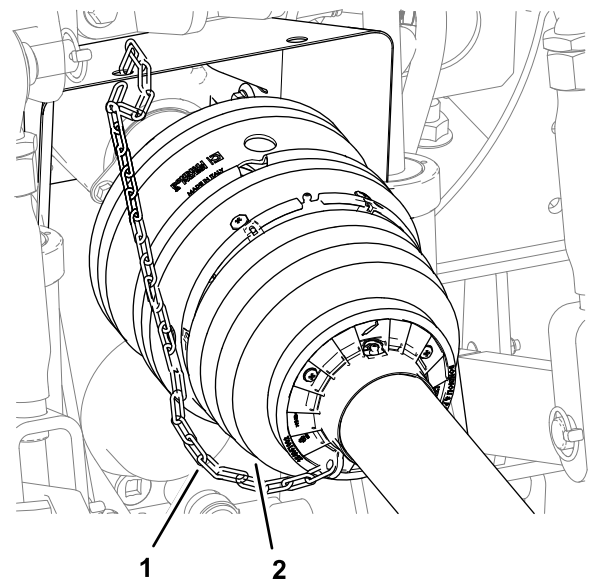
Figura 16

1. Protezione dell'albero della PDF (metà anteriore)

3. Avvicinate e allontanate la metà anteriore della protezione dell'albero della PDF per garantire un libero movimento (Figura 16).

Nota: Pulite o sostituite la protezione dell'albero se non ruota liberamente.

4. Se rimosso dal veicolo di traino, montate l'albero di trasmissione; fate riferimento a [Collegamento dell'albero di trasmissione alla PDF \(pagina 20\)](#).
5. Controllate che la catena di fissaggio sia montata tra la protezione dell'albero della PDF anteriore e una parte stazionaria del veicolo di traino (Figura 17).



g264215

Figura 17

1. Protezione dell'albero
2. Catena di fissaggio della PDF (metà anteriore)

6. Verificate che le catene di fissaggio per le protezioni dell'albero di trasmissione siano collegate alla scatola ingranaggi centrale e alle scatole ingranaggi su ogni piatto del tosaerba (Figura 18, Figura 19, Figura 20, e Figura 21).

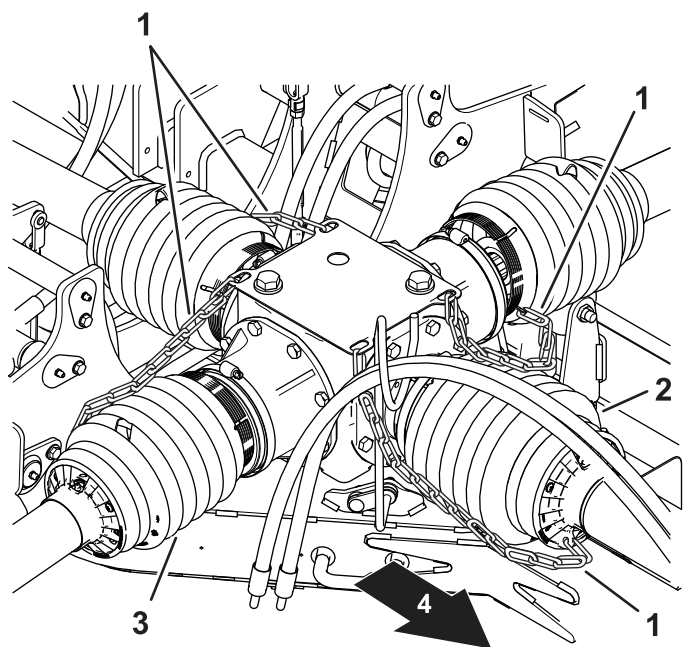


Figura 18
Scatola ingranaggi centrale

- | | |
|-------------------------------------|---|
| 1. Catena di fissaggio | 3. Protezione dell'albero di trasmissione |
| 2. Protezione dell'albero della PDF | 4. Parte anteriore della macchina |

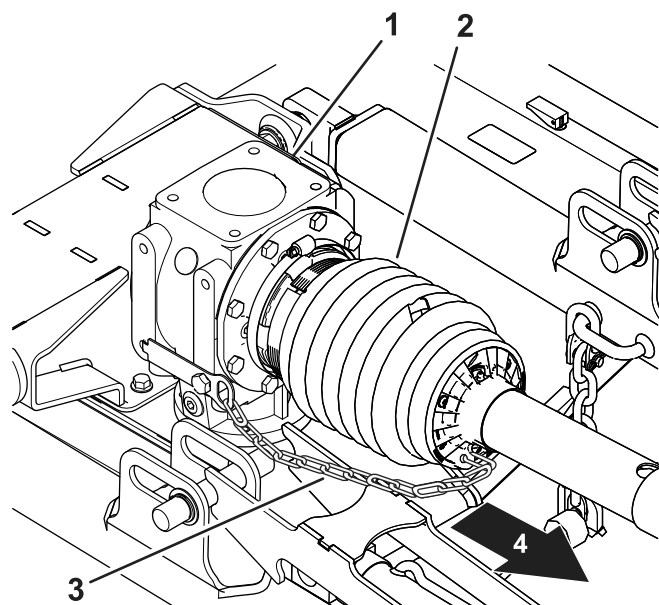


Figura 20

Protezione dell'albero di trasmissione del piatto centrale

- | | |
|---|-----------------------------------|
| 1. Scatola ingranaggi piatto | 3. Catena di fissaggio centrale |
| 2. Protezione dell'albero di trasmissione (piatto centrale) | 4. Parte anteriore della macchina |

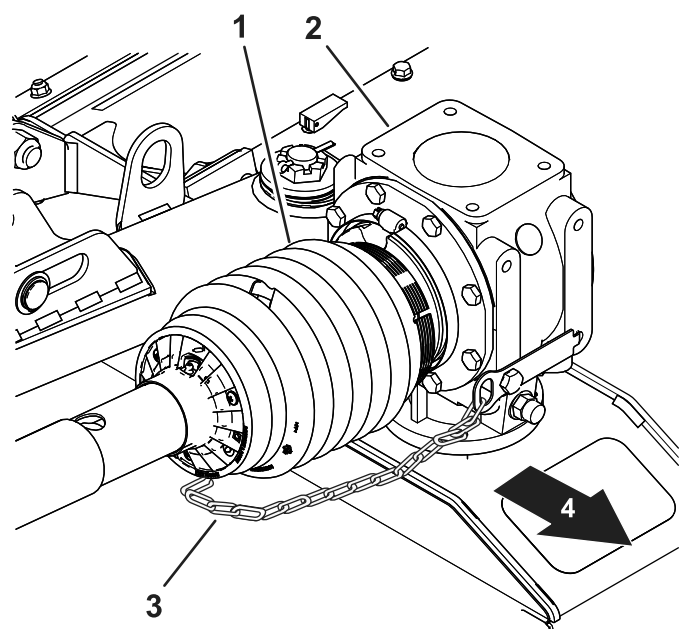


Figura 19

Protezione dell'albero di trasmissione del piatto sinistro

- | | |
|---|-----------------------------------|
| 1. Protezione dell'albero di trasmissione | 3. Catena di fissaggio |
| 2. Scatola ingranaggi sinistra | 4. Parte anteriore della macchina |

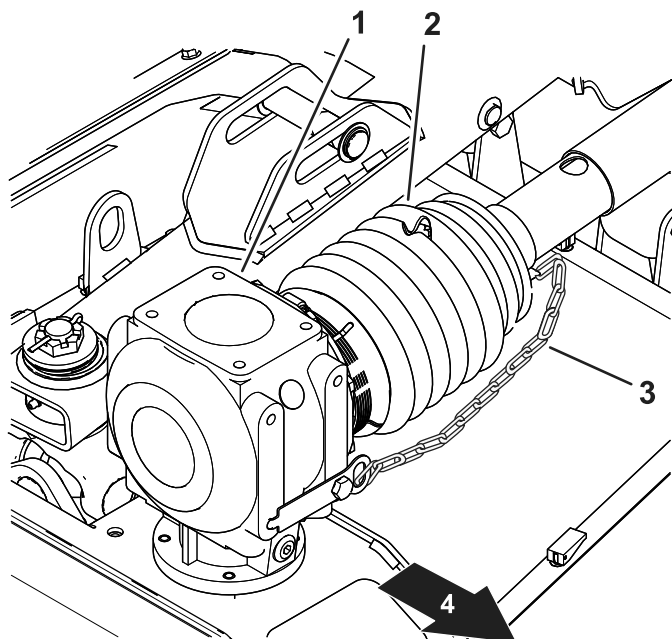


Figura 21

Protezione dell'albero di trasmissione del piatto destro

- | | |
|--|-----------------------------------|
| 1. Scatola ingranaggi del piatto di taglio | 3. Catena di fissaggio |
| 2. Protezione dell'albero di trasmissione | 4. Parte anteriore della macchina |

7. Controllate che le 7 fascette stringitubo fissino saldamente le protezioni degli alberi di

trasmissione alle scatole ingranaggi centrale e dei piatti di taglio (Figura 22).

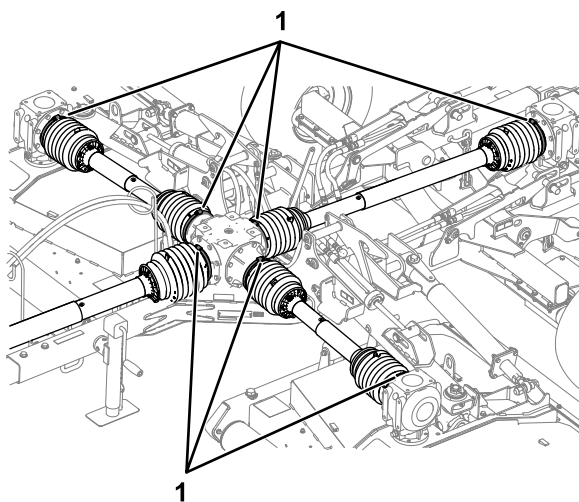


Figura 22

g264297

1. Fascette stringitubo

Utilizzo del martinetto della barra di traino

Supporto del tosaerba con il martinetto

1. Parcheggiate la macchina su terreno pianeggiante, spostate la leva del cambio in posizione di FOLLE.
2. Inserite il freno di stazionamento, spegnete il motore, togliete la chiave e attendete che tutte le parti in movimento si fermino.
3. Rimuovete il perno e ruotate in verticale il martinetto della barra di traino (Figura 23).

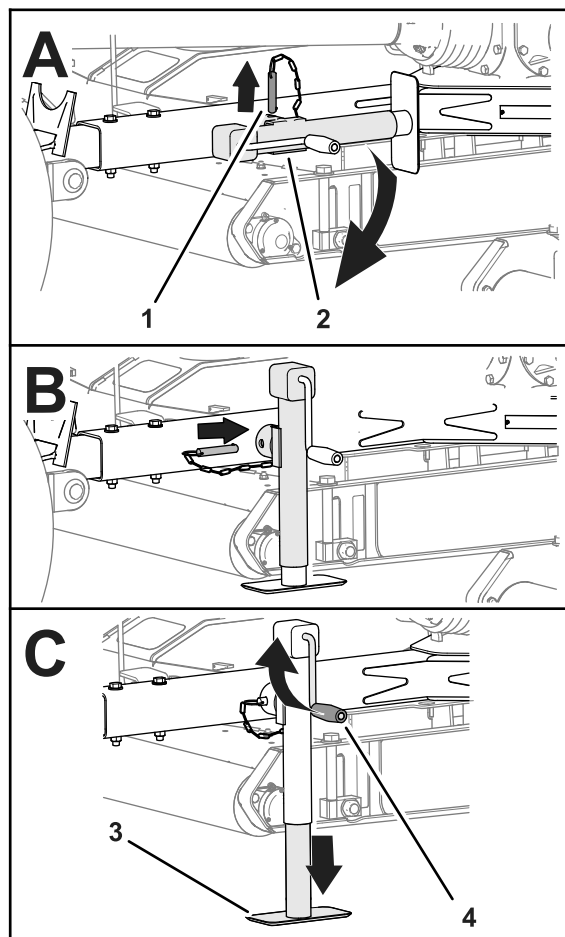


Figura 23

g337432

- | | |
|-------------------------------------|------------------------------|
| 1. Perno | 3. Cuscinetto del martinetto |
| 2. Martinetto della barra di traino | 4. Stegola del martinetto |
4. Allineate il foro nella barra di traino con il foro nel martinetto (Figura 23).
 5. Inserite il perno attraverso i fori nella barra di traino e nel martinetto (Figura 23).
 6. Ruotate la stegola del martinetto fino a quando il cavalletto non supporta completamente il peso del tosaerba.
 7. Fissate entrambi gli pneumatici del tosaerba con zeppe (Figura 24).

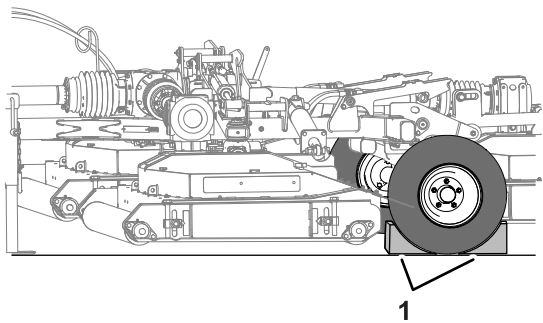


Figura 24

g337433

1. Zeppe delle ruote

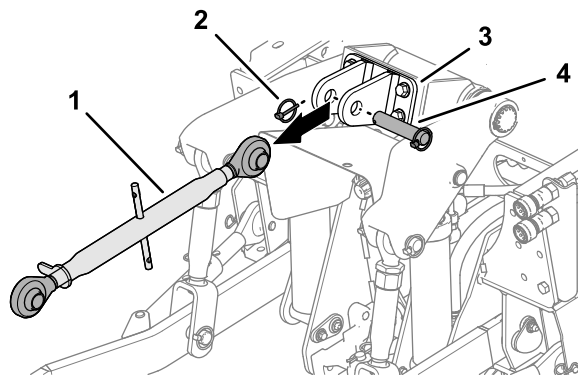


Figura 25

g250419

1. Attacco superiore a 3 punti
2. Acciarino
3. Staffa dell'attacco superiore
4. Perno con testa

8. Scollegate i flessibili idraulici e l'albero di trasmissione della PDF dal veicolo di traino.
9. Scollegate l'attacco dalla barra di traino.
10. Guidate il veicolo di traino in linea retta lontano dal tosaerba.

Rimessaggio del martinetto

1. Assicuratevi che il tosaerba sia saldamente fissato al veicolo di traino.
2. Ruotate la stegola del martinetto per sollevare completamente il cuscinetto del martinetto; fate riferimento alla [Figura 23 in Supporto del tosaerba con il martinetto \(pagina 17\)](#).
3. Rimuovete il perno e ruotate in orizzontale il martinetto della barra di traino.
4. Allineate il foro nella barra di traino con il foro nel martinetto.
5. Inserite il perno attraverso i fori nella barra di traino e nel martinetto.

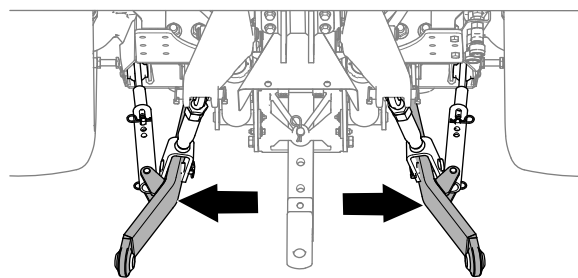


Figura 26

g264148

5. Se il vostro tosaerba presenta una barra di traino a perno, rimuovete la coppia e il perno di traino dalla barra di traino.
6. Se il vostro veicolo di traino presenta un attacco a cardine, aprite l'attacco.

Collegamento del tosaerba al veicolo di traino

Preparazione del veicolo di traino e del tosaerba

1. Assicuratevi che il tosaerba sia supportato con il martinetto della barra di traino; fate riferimento a [Utilizzo del martinetto della barra di traino \(pagina 17\)](#).
2. Abbassate l'attacco a 3 punti; fate riferimento al *Manuale dell'operatore* per il vostro veicolo di traino.
3. Se montati, rimuovete acciarino, perno con testa e attacco superiore a 3 punti dalla staffa dell'attacco superiore ([Figura 25](#)).

Selezione di un timone per il tosaerba

- Diametro del foro del perno di traino: 31,75 mm.
- Altezza operativa: da 33,4 a 40 cm; fate riferimento a [Figura 27](#).

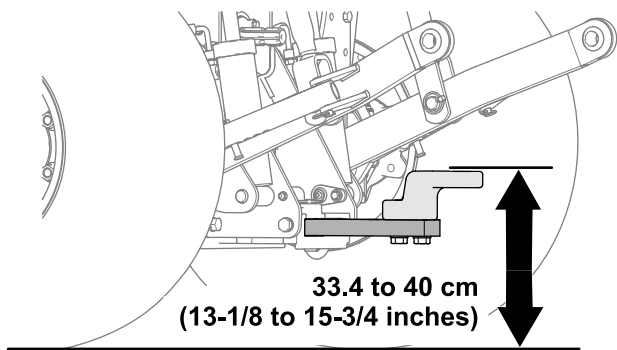


Figura 27

g250512

- Assicuratevi che il vostro timone non interferisca con l'albero di trasmissione della PDF.

Collegamento del tosaerba al veicolo di traino

1. Utilizzate la stegola del martinetto per sollevare o abbassare il martinetto della barra di traino e allineare la barra di traino al timone o all'attacco a cardine (Figura 28).

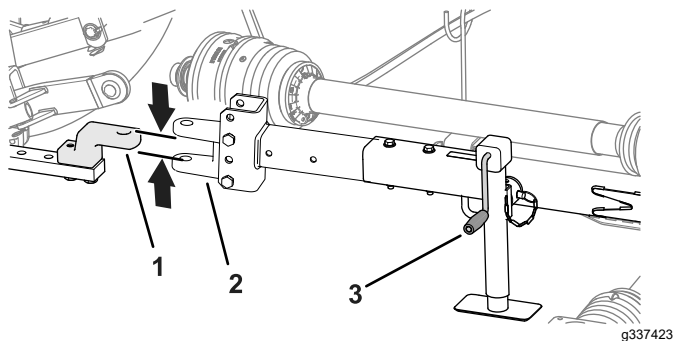


Figura 28

Barra di traino a perno illustrata

g337423

1. Timone
2. Barra di traino
3. Stegola del martinetto

2. Sollevare completamente l'attacco a 3 punti; fate riferimento al *Manuale dell'operatore* per il vostro veicolo di traino.

Nota: Quando presente, bloccate l'attacco a 3 punti.

3. Allineate il timone o l'attacco a cardine del veicolo di traino alla barra di traino del tosaerba (Figura 28).
4. Spostate la leva del cambio in posizione di FOLLE, inserite il freno di stazionamento, spegnete il motore, togliete la chiave e attendete che tutte le parti in movimento si fermino.
5. Fissate la barra di traino nel modo seguente:
 - Se il vostro tosaerba presenta una barra di traino a perno, inserite il perno di traino

attraverso i fori nella barra di traino e nel timone e fissate il perno con la coppiglia (Figura 29).

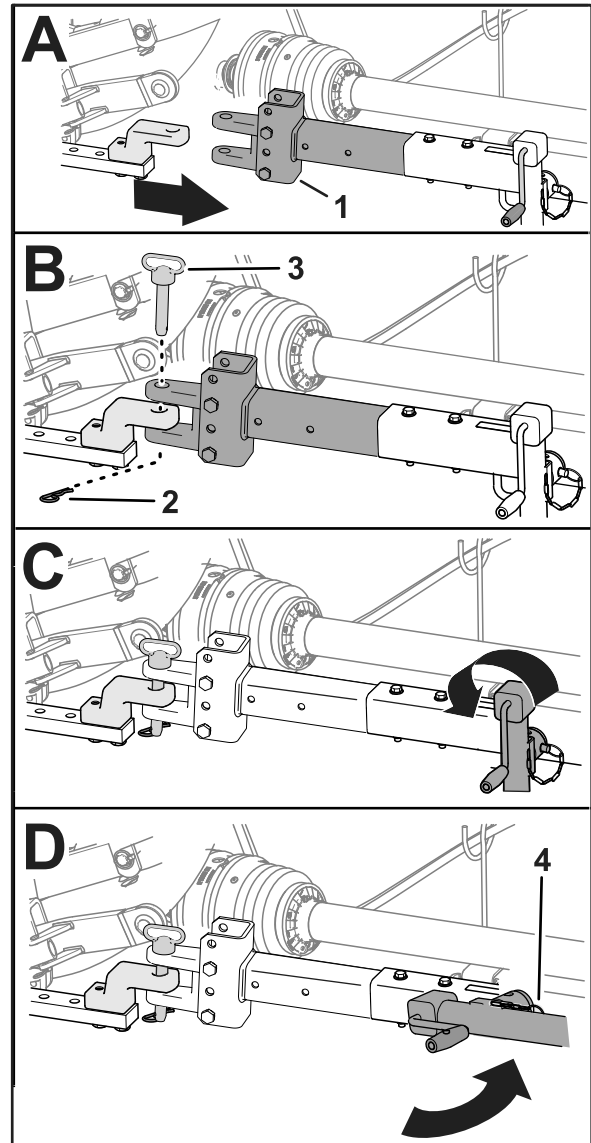


Figura 29

Barra di traino a perno illustrata

g337424

1. Boccola flangiata
2. Coppiglia
3. Perno di traino
4. Perno

- Se il vostro veicolo di traino presenta un attacco a cardine, chiudete e fissate l'attacco.
6. Sollevare completamente il martinetto (Figura 29).
 7. Rimuovete il perno che fissa il martinetto alla barra di traino, ruotate in orizzontale il martinetto e fissate il martinetto sulla barra di traino con il perno (Figura 29).

Collegamento dell'albero di trasmissione alla PDF

1. Allineate il giunto a innesto rapido dell'albero di trasmissione della PDF con l'albero di uscita della PDF (Figura 30).

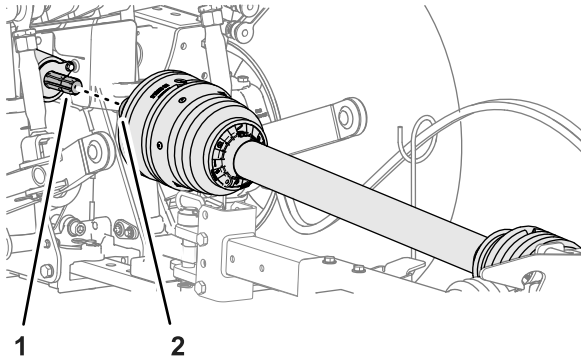


Figura 30

g337434

1. Albero di uscita della PDF
2. Giunto a innesto rapido (macchina)
3. Forcella dell'albero di trasmissione della PDF

2. Tirate indietro il collare di bloccaggio del giunto ad innesto rapido (Figura 31).

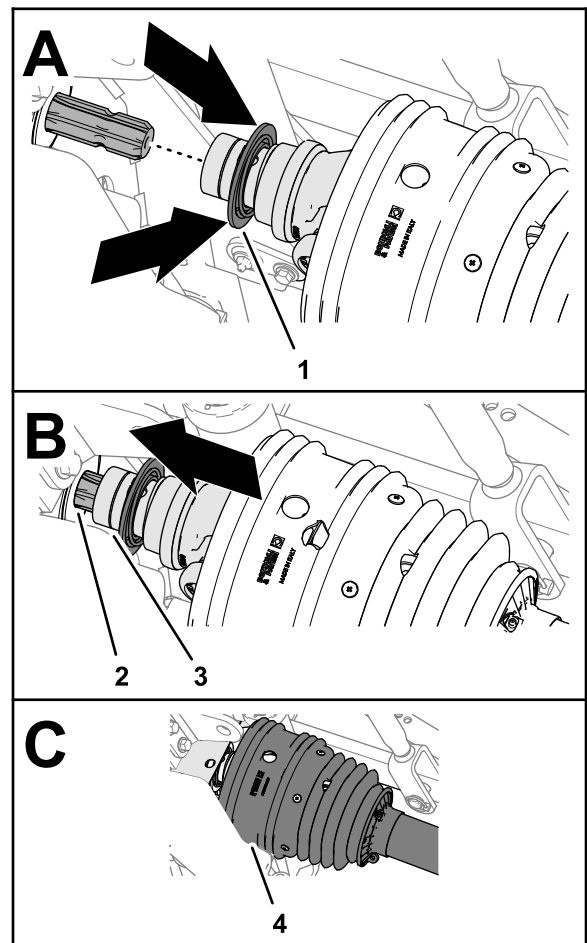


Figura 31

g250500

1. Collare di bloccaggio (giunto ad innesto rapido)
2. Scanalature (albero di uscita della PDF)
3. Forcella dell'albero di trasmissione
4. Carter

3. Tirando indietro il collare di bloccaggio, spingete in avanti la forcella dell'albero di trasmissione della PDF e infilate la cavità del giunto sulle scanalature dell'albero di uscita della PDF (Figura 31).
4. Assicuratevi che il blocco nel giunto ad innesto rapido scatti nella scanalatura dell'albero di uscita della PDF in sicurezza.
5. Assicuratevi che il carter sia posizionato sulla forcella dell'albero di trasmissione (Figura 31).
6. Collegate la catena di fissaggio a una parte fissa del veicolo di traino (Figura 32).

Importante: Assicuratevi che nella catena di fissaggio vi sia un allentamento sufficiente a ruotare la macchina in entrambe le direzioni.

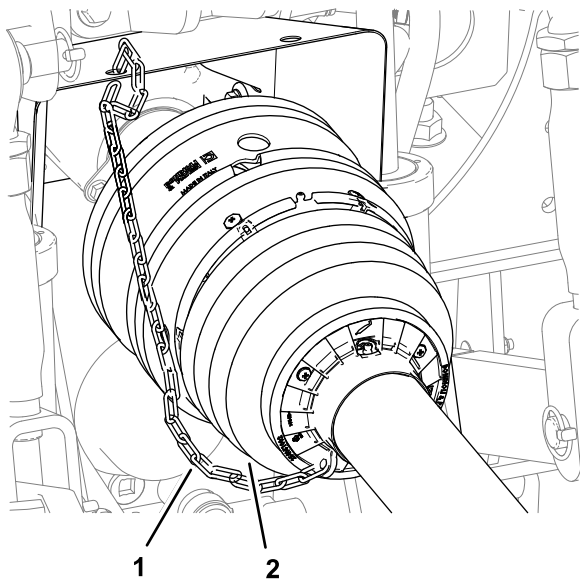


Figura 32

g264215

1. Protezione dell'albero della PDF (metà anteriore)
2. Catena di fissaggio

Collegamento dei flessibili idraulici

1. Individuate i raccordi a disinnesto rapido per i circuiti di sollevamento e abbassamento dell'attrezzo posteriore per il veicolo di traino.
2. Rimuovete i coperchietti antipolvere dai raccordi a disinnesto rapido del veicolo di traino.
3. Rimuovete il coperchietto antipolvere nero dal raccordo a disinnesto rapido del flessibile di estensione del cilindro del tosaerba.
4. Collegate il giunto a innesto rapido (flessibile di estensione cilindro) al giunto a innesto rapido (circuitto di abbassamento dell'attrezzo posteriore) (Figura 33).

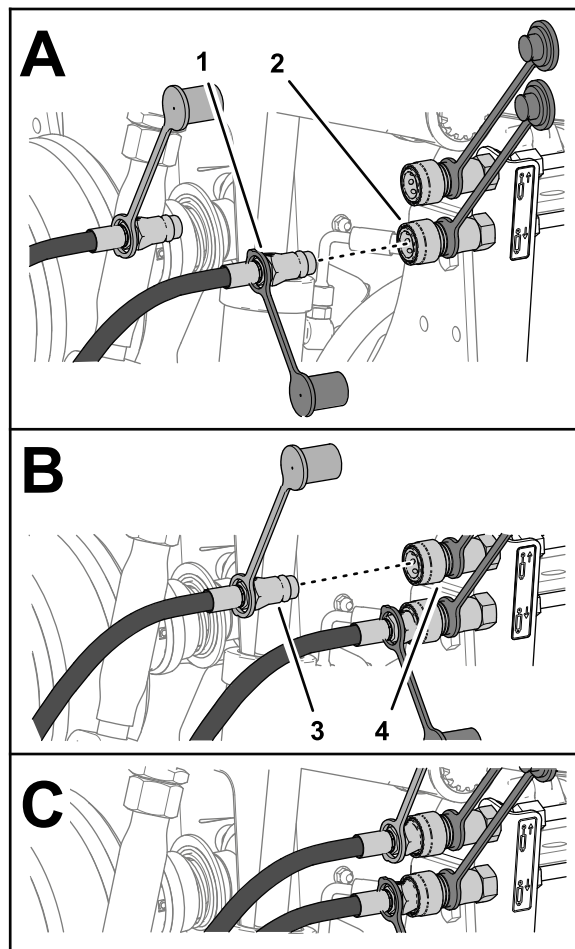


Figura 33

g250538

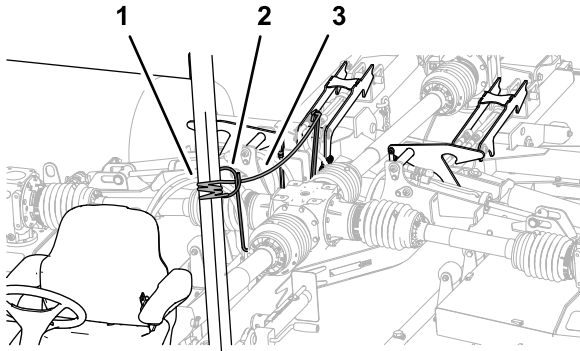
1. Giunto a innesto rapido con coperchietto antipolvere nero (flessibile di estensione del cilindro)
2. Giunto a innesto rapido (circuitto di abbassamento dell'attrezzo posteriore)
3. Giunto a innesto rapido con coperchietto antipolvere rosso (flessibile di retrazione del cilindro)
4. Giunto a innesto rapido (circuitto di sollevamento dell'attrezzo posteriore)
5. Rimuovete il coperchietto antipolvere rosso dal raccordo a disinnesto rapido del flessibile di retrazione del cilindro del tosaerba.
6. Collegate il raccordo a disinnesto rapido del flessibile di retrazione del cilindro al circuito di sollevamento dell'attrezzo posteriore del giunto a disinnesto rapido.

Disposizione della fune di bloccaggio del piatto di taglio alla macchina

1. Disponete la fune di bloccaggio del piatto di taglio dalla guida del flessibile verso il sedile dell'operatore (Figura 34).

Importante: Assicuratevi di lasciare un imbando nella fune in modo che il tosaerba

possa girare completamente a destra e sinistra dietro al veicolo di traino senza tendere ulteriormente la fune ma evitando di venire a contatto con l'albero di trasmissione della PDF.



g250665

Figura 34

- | | |
|-----------------------------|--|
| 1. Componente dello chassis | 3. Fune di bloccaggio del piatto di taglio |
| 2. Guida del flessibile | |

- Legate la fune a un componente dello chassis fisso del veicolo di traino, come il tubo del ROPS (Figura 34).

Importante: Non legare la fune di bloccaggio del piatto di taglio al sedile, al volante o alla stegola di un comando.

- Rimuovete le zeppe dagli pneumatici del tosaerba.

Durante l'uso

Nota: Stabilite i lati sinistro e destro della macchina rispetto alla normale posizione di guida.

Sicurezza durante il funzionamento

- Il proprietario/operatore può impedire ed è responsabile di incidenti che possano causare infortuni personali o danni alla proprietà.
- Indossate un abbigliamento idoneo, comprendente occhiali di protezione, pantaloni lunghi, scarpe robuste e antiscivolo e protezioni per le orecchie. Legate i capelli lunghi e non indossate indumenti larghi o gioielli pendenti.
- Non utilizzate la macchina se siete malati, stanchi o se siete sotto l'effetto di alcol o droga.
- Non trasportate mai passeggeri sul tosaerba e tenete astanti e animali domestici a distanza dalla macchina durante l'utilizzo.
- Utilizzate la macchina solo in buone condizioni di visibilità per evitare buche o pericoli nascosti.

- Prima di avviare il motore, assicuratevi che tutte le trasmissioni siano in posizione di folle, che la PDF sia disinnestata, che il freno di stazionamento sia inserito e che vi troviate nella posizione di guida.
- Tenete mani e piedi a distanza dalle parti rotanti. Restate sempre lontani dall'apertura di scarico.
- Prima di fare marcia indietro, guardate indietro e in basso, assicurandovi che il percorso sia libero.
- Prestate attenzione quando vi avvicinate ad angoli ciechi, cespugli, alberi o altri oggetti che possano ostacolare la vostra visuale.
- Non azionate la PDF con i piatti di taglio sollevati oltre la posizione di arresto in alto parziale.
- Arrestate il tosaerba ogniqualvolta non stiate effettuando la tosatura dell'erba.
- Spegnete la macchina, inserite il freno di stazionamento, spegnete il motore, togliete la chiave e attendete che si fermino tutte le parti in movimento prima di ispezionare l'attrezzo dopo avere urtato un oggetto o in caso di vibrazioni anomale della macchina. Eseguite tutte le necessarie riparazioni prima di riprendere l'attività.
- Rallentate e fate attenzione quando eseguite curve o attraversate strade e marciapiedi con la macchina. Date sempre la precedenza.
- Riducete la velocità su strade e superfici accidentate
- Il tosaerba è pesante. Quando collegato a un veicolo di traino e in posizione sollevata, il peso del tosaerba influisce su stabilità, frenata e sterzaggio. Prestate attenzione durante il trasferimento tra aree di lavoro.
- Non lasciate incustodita la macchina in funzione.
- Prima di abbandonare la posizione operativa (incluso per la regolazione dell'altezza di taglio), effettuate quanto segue:
 - Assicuratevi che la PDF sia disinnestata.
 - Parcheggiate la macchina su terreno pianeggiante.
 - Inserite il freno di stazionamento.
 - Abbassate i piatti di taglio.
 - Spegnete il motore ed estraete la chiave.
 - Attendete finché tutte le parti mobili si siano fermate prima di abbandonare la macchina.
- Non utilizzate la macchina se c'è rischio di fulmini.
- Utilizzate solo accessori, attrezzi e ricambi approvati da The Toro® Company.
- Per lo smontaggio o la riparazione di tutti i componenti dell'albero di trasmissione della PDF in acciaio (tubi, cuscinetti, giunti, ecc.), contattate il

vostro distributore Toro autorizzato. La rimozione dei componenti per riparazione e rimontaggio può danneggiare alcuni componenti se non effettuata con utensili speciali da parte di tecnici addestrati.

- Non azionate il tosaerba in assenza delle protezioni dell'albero di trasmissione o della PDF.
- Prestate attenzione in fase di svolta con la macchina, in modo che gli pneumatici del veicolo di traino non vengano a contatto con l'albero di trasmissione della PDF.
- Fissate flessibili idraulici, cablaggio elettrico, funi e altri articoli per evitare che vengano a contatto con la protezione dell'albero di trasmissione della PDF.

Sicurezza in pendenza

- Le pendenze sono un importante fattore che influisce sugli incidenti causati da perdita di controllo e ribaltamento, che possono comportare gravi infortuni o la morte. Siete responsabili del funzionamento sicuro in pendenza. L'utilizzo della macchina su qualsiasi pendenza richiede un livello superiore di attenzione.
- Leggete e comprendete tutte le istruzioni relative alla guida in pendenza riportate nel manuale e sul veicolo di traino.
- Valutate le condizioni del sito per determinare se la pendenza è sicura per l'utilizzo della macchina, anche facendo un sopralluogo del sito. Basatevi sempre su buon senso e giudizio quando effettuate questa ricognizione.
- Consultate le istruzioni relative alle pendenze elencate di seguito per l'utilizzo della macchina in pendenza e per determinare se potete utilizzare la macchina nelle condizioni di un particolare giorno e su un particolare sito. I cambiamenti del terreno possono determinare un cambiamento del funzionamento in pendenza della macchina.
- Evitate di avviare, arrestare o sterzare con la macchina in pendenza. Evitate di effettuare improvvisi cambiamenti di velocità o direzione. Svoltate lentamente e in modo graduale.
- Non utilizzate la macchina in presenza di condizioni che ne compromettono la trazione, il controllo della trazione, sterzata o stabilità.
- Rimuovete o segnalate le ostruzioni, come fossati, buche, solchi, dossi, rocce o altri pericoli nascosti. L'erba alta può nascondere ostacoli. Il terreno accidentato può ribaltare la macchina.
- Siate consapevoli del fatto che l'utilizzo della macchina su erba bagnata, trasversalmente su pendenze o in discesa può causare una perdita di trazione della macchina. La perdita di trazione

sulle ruote motrici potrebbe causare lo slittamento della macchina o l'impossibilità di frenare e sterzare.

- Prestate la massima attenzione quando utilizzate la macchina vicino a scarpate, fossi, terrapieni, laghetti o altri potenziali pericoli. La macchina potrebbe ribaltarsi improvvisamente nel caso in cui una ruota ne superi il bordo o se il bordo dovesse cedere. Individuate un margine di sicurezza tra la macchina ed eventuali pericoli.
- Individuate eventuali pericoli alla base della pendenza. In presenza di pericoli, tostate il terreno in pendenza con un tosaerba elettrico con operatore a terra.
- Se possibile, tenete l'apparato o gli apparati di taglio abbassati a terra durante l'utilizzo della macchina in pendenza. Il sollevamento del o degli apparati di taglio durante l'utilizzo in pendenza può causare l'instabilità della macchina.
- Prestate estrema cautela con altri attrezzi. che possono influire sulla stabilità della macchina e farvi perdere il controllo. Tenete sempre la macchina con la marcia inserita in discesa da pendenze. Non procedete in discesa per inerzia (applicabile solo alle unità motrici a marce).

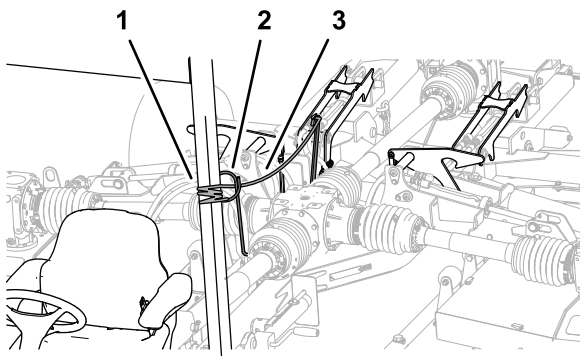
Abbassamento dei piatti di taglio dalla posizione di trasferimento

1. Assicuratevi che la PDF sia in posizione di SPEGNIMENTO; fate riferimento al *Manuale dell'operatore* per il vostro veicolo di traino.
2. Spostate il tosaerba su una superficie piana, sufficientemente grande da supportare i piatti di taglio.
3. Assicuratevi che non siano presenti astanti nelle vicinanze.
4. Spostate il comando del circuito dell'attrezzo posteriore in posizione di SOLLEVAMENTO; fate riferimento al *Manuale dell'operatore* del vostro veicolo di traino.

I piatti di taglio possono sollevarsi leggermente e la pressione sui dispositivi di bloccaggio dei piatti di taglio si riduce.

5. Tirate e fissate le fune di bloccaggio del piatto di taglio (Figura 35).

I dispositivi di bloccaggio dei piatti di taglio vengono rilasciati.



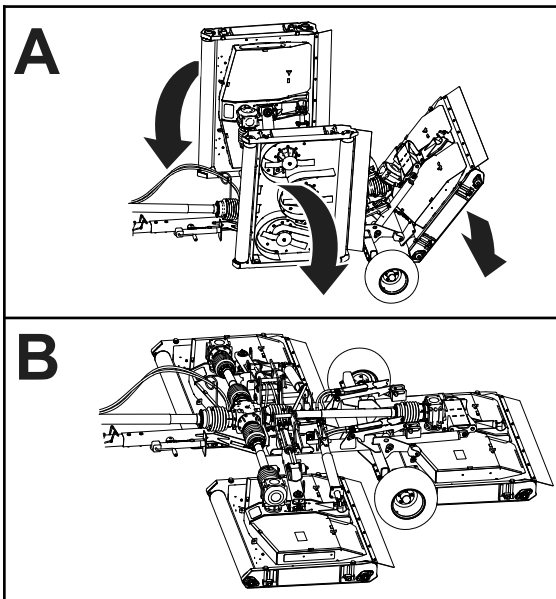
g250665

Figura 35

1. Fune di bloccaggio del piatto di taglio
2. Guida del flessibile
3. Braccio di bloccaggio

6. Spostate il comando del circuito dell'attrezzo posteriore in posizione di **ABBASSAMENTO**; fate riferimento al *Manuale dell'operatore* del vostro veicolo di traino.

I piatti di taglio si abbassano a terra (**Figura 36**).



g337435

Figura 36

7. Quando i piatti di taglio si abbassano completamente a terra, rilasciate la fune e il comando di fissaggio.
8. Spostate il comando del circuito dell'attrezzo posteriore in posizione di **FLOTTAZIONE**; fate riferimento al *Manuale dell'operatore* del vostro veicolo di traino.

Sollevamento dei piatti di taglio durante la tosatura dell'erba

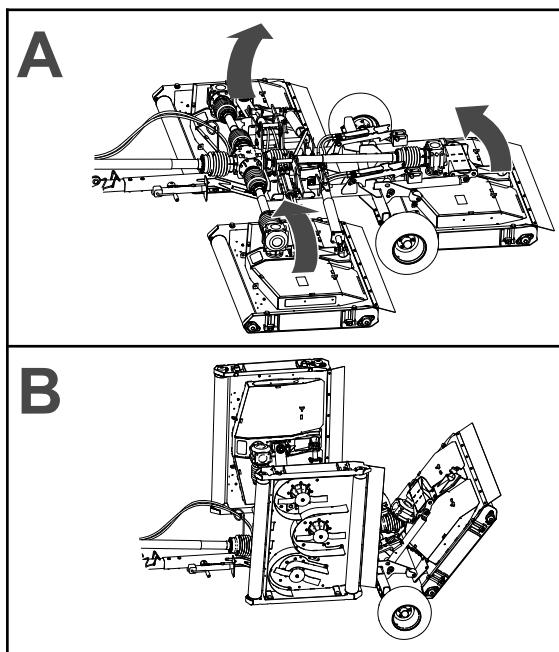
Utilizzate questa procedura per sollevare i piatti di taglio leggermente durante le svolte con la macchina al termine di una passata di tosatura.

Per le istruzioni sull'utilizzo del comando dell'attrezzo posteriore, fate riferimento al *Manuale dell'operatore* per il vostro veicolo di traino.

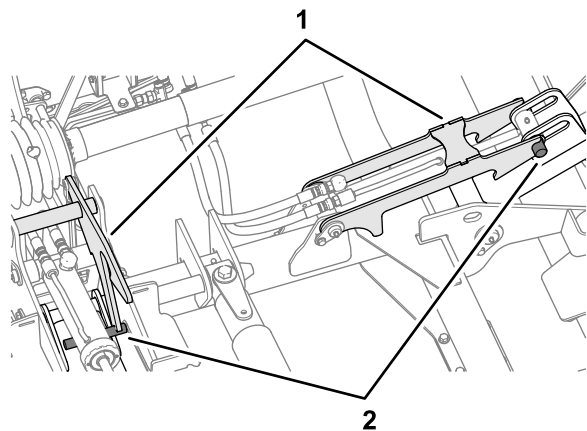
1. Spostate il comando per il circuito dell'attrezzo posteriore in posizione di **SOLLEVAMENTO**.

I piatti di taglio si sollevano e i perni di sollevamento vengono a contatto con la porzione di arresto in alto parziale dei dispositivi di bloccaggio dei piatti di taglio.

Nota: Non tirate la fune di bloccaggio del piatto di taglio.



g337437



g250715

Figura 37

1. Dispositivi di bloccaggio dei piatti di taglio
2. Perni dei piatti di taglio

2. Girate il veicolo di traino e allineatelo per la passata di tosatura successiva.
3. Spostate il comando per il circuito dell'attrezzo posteriore in posizione di ABBASSAMENTO.

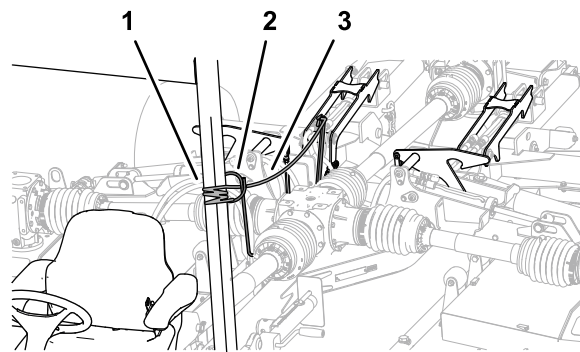
Sollevamento dei piatti di taglio alla posizione di trasferimento

Per le istruzioni sull'utilizzo del comando della PDF e dell'attrezzo posteriore, fate riferimento al *Manuale dell'operatore* per il vostro veicolo di traino.

Nota: Se i dispositivi di bloccaggio del piatto posteriore del tosaerba non si innestano nei perni del piatto, regolate l'altezza dei blocchi del piatto. Fate

riferimento a [Regolazione dei dispositivi di bloccaggio del piatto posteriore del tosaerba](#) (pagina 45).

1. Spostate il tosaerba su una superficie piana.
2. Spegnete la PDF.
3. Tirate e fissate la fune di bloccaggio del piatto di taglio ([Figura 38](#)).



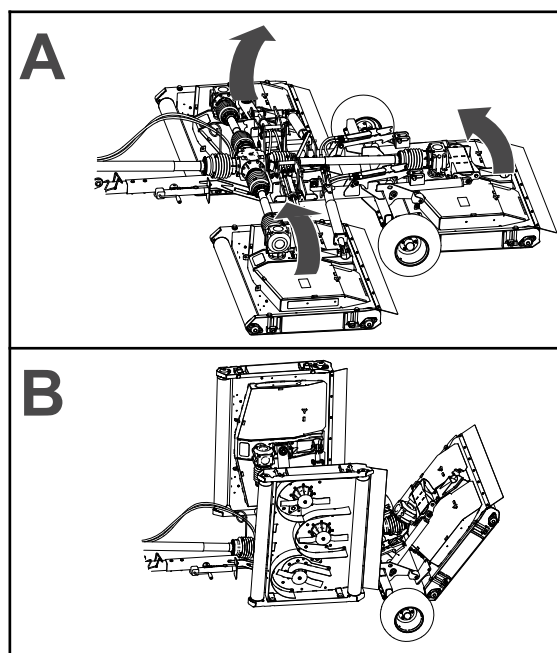
g250665

Figura 38

1. Fune di bloccaggio del piatto di taglio
2. Guida del flessibile
3. Braccio di bloccaggio

4. Spostate il comando per il circuito dell'attrezzo posteriore in posizione di SOLLEVAMENTO.

I piatti di taglio si sollevano in posizione di TRASFERIMENTO ([Figura 39](#)).

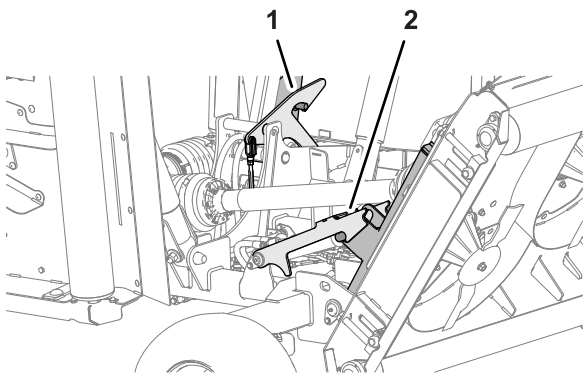


g337437

Figura 39

5. Quando i piatti di taglio sono completamente sollevati, rilasciate la fune e il comando di fissaggio.

I dispositivi di bloccaggio dei piatti di taglio si innestano nei perni dei piatti di taglio ([Figura 40](#)).



g337438

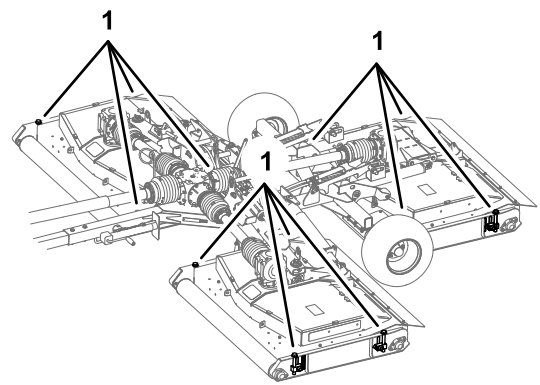
Figura 40

1. Dispositivo di bloccaggio del piatto di taglio destro
2. Dispositivo di bloccaggio del piatto di taglio centrale

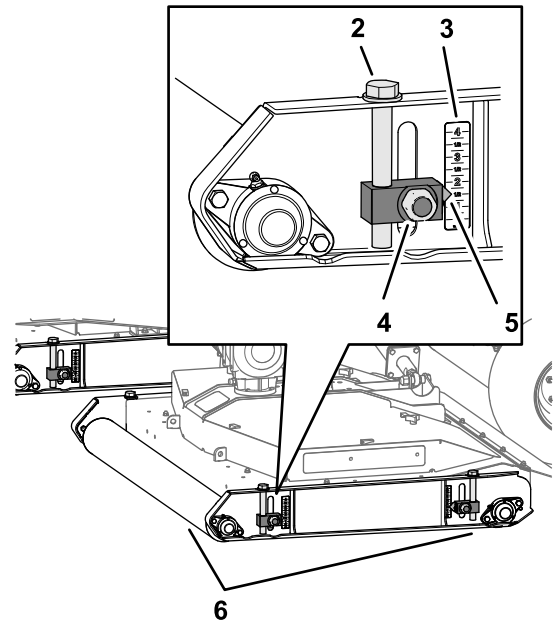
6. Spostate il comando per il circuito dell'attrezzo posteriore in posizione di ABBASSAMENTO fino a quando i dispositivi di bloccaggio dei piatti di taglio non supportano il peso dei piatti di taglio.

Regolazione dell'altezza di taglio

1. Se il tosaerba è installato sul veicolo di traino, effettuate quanto segue:
 - A. Assicuratevi che la PDF sia disinnestata.
 - B. Se i piatti di taglio sono in posizione di trasferimento, abbassate i piatti di taglio; fare riferimento a [Abbassamento dei piatti di taglio dalla posizione di trasferimento \(pagina 23\)](#).
 - C. Inserite il freno di stazionamento, spegnete il motore, togliete la chiave e attendete che tutte le parti in movimento si fermino.
2. Determinate l'altezza di taglio dell'erba desiderata.
3. Allentate i 4 dadi di bloccaggio che fissano i 4 regolatori dell'altezza di taglio ([Figura 41](#)).



g337450



g337451

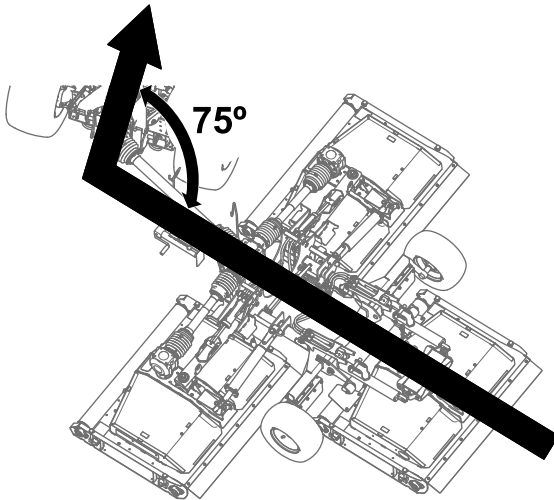
Figura 41

1. Regolatori dell'altezza di taglio
 2. Vite a testa cilindrica del regolatore
 3. Scala dell'altezza di taglio
 4. Dado di bloccaggio taglio
 5. Puntatore
 6. Rulli
4. Lavorando su 1 dei rulli dei piatti di taglio, ruotate la vite a testa cilindrica del regolatore per sollevare o abbassare il tosaerba, fino a quando il puntatore non è in linea con l'altezza di taglio dell'erba determinata al passaggio 2.
 5. Serrate i dadi di bloccaggio per i 2 regolatori dell'altezza di taglio.
 6. Ripetete i passaggi 4 e 5 per i regolatori dell'altezza di taglio sull'altro rullo.
 7. Ripetete i passaggi da 3 a 6 per gli altri piatti di taglio.

Realizzazione di una curva stretta

1. Scalate la marcia del veicolo di traino a una MARCIA INFERIORE o un REGIME INFERIORE.
2. Guidando la macchina lentamente, sterzate per effettuare una curva stretta.

Importante: Non superate l'angolo massimo di 75° del veicolo di traino rispetto al tosaerba.



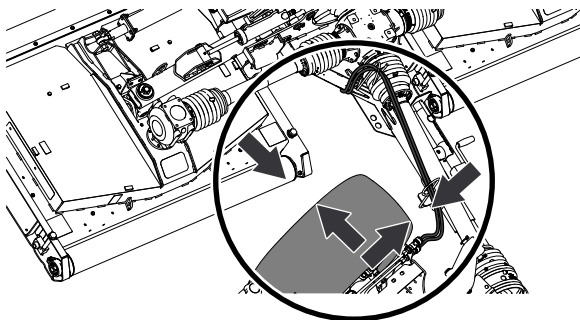
g337455

Figura 42

Angolo massimo di 75° del veicolo di traino rispetto al tosaerba

3. Durante la svolta, controllate che vi sia spazio tra lo pneumatico del veicolo di traino e i componenti del tosaerba (Figura 43).

Nota: Se lo pneumatico è troppo vicino al tosaerba, sterzate in modo più graduale.



g264252

Figura 43

Dopo l'uso

Sicurezza dopo il funzionamento

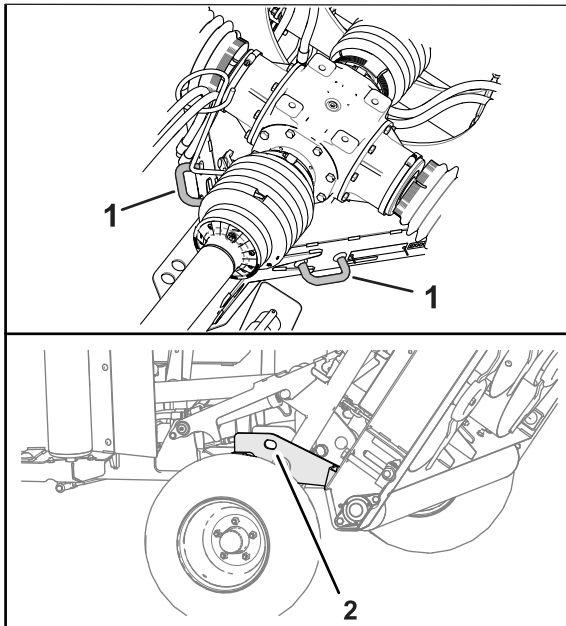
- Parcheggiate la macchina su una superficie pianeggiante, inserite il freno di stazionamento, spegnete il motore, togliete la chiave e attendete che tutte le parti in movimento si arrestino prima di abbandonare la macchina.
- Non calpestate e non camminate sopra o sotto l'albero di trasmissione.
- Non utilizzate la catena di fissaggio della protezione dell'albero della Pdf per supportare l'albero durante il trasferimento o il rimessaggio del tosaerba.
- Non appoggiate l'albero della Pdf a terra.
- Evitate che le protezioni dell'albero della Pdf si aprano.
- Mantenete tutte le parti della macchina in buone condizioni operative e la bulloneria ben serrata.
- Sostituite tutti gli adesivi usurati, danneggiati o mancanti.

Pulizia e ispezione

Intervallo tra gli interventi tecnici: Dopo ogni utilizzo

Sollevate i piatti di taglio e lavateli accuratamente.

Punti di ancoraggio



g337456

Figura 44

1. Punto di ancoraggio anteriore
2. Punto di ancoraggio anteriore (lati sinistro e destro)

Trasporto della macchina

Importante: Sollevate e fissate i piatti di taglio prima di caricare o scaricare il tosaerba dal rimorchio.

- Prestate la massima attenzione durante il carico e lo scarico della macchina da un rimorchio o da un autocarro.
- Utilizzate rampe di larghezza massima per caricare la macchina su un rimorchio o un autocarro.

Fate riferimento al *Manuale dell'operatore* per le posizioni di ancoraggio dello chassis di traino e veicolo di traino.

1. Guidate il veicolo di traino sulla rampa.
2. Spegnete il motore, togliete la chiave e inserite il freno di stazionamento.
3. Abbassate il martinetto.
4. Ancorate la macchina accanto alle ruote con cinghie, catene o cavi.

Nota: Fate riferimento ai regolamenti locali per i requisiti di ancoraggio.

5. Fissate le zeppe sulle ruote della macchina al pianale del rimorchio o autocarro.
6. Assicuratevi che l'albero di trasmissione della PDF sia accoppiato a un veicolo di traino o fissato alla barra di traino del tosaerba.

Manutenzione

⚠ ATTENZIONE

Se lasciate la chiave nell'interruttore, qualcuno potrebbe accidentalmente avviare il motore e ferire gravemente voi od altre persone.

Togliete la chiave dall'interruttore prima di eseguire qualsiasi intervento di manutenzione.

⚠ AVVERTENZA

Se i piatti del tosaerba sono sollevati ma non fissati, i piatti potrebbero abbassarsi in modo imprevisto e ferire gravemente voi o altri astanti.

Sollevate completamente tutti i piatti di taglio e assicuratevi che i perni su tutti i bracci di sollevamento si innestino nei fermi.

Programma di manutenzione raccomandato

Cadenza di manutenzione	Procedura di manutenzione
Dopo le prime 50 ore	<ul style="list-style-type: none">• Cambiate il lubrificante della scatola ingranaggi centrale.• Cambiate il lubrificante della scatola ingranaggi centrale.• Controllo delle cinghie del tosaerba.
Prima di ogni utilizzo o quotidianamente	<ul style="list-style-type: none">• Controllo della pressione dell'aria degli pneumatici.• Verifica della PDF e delle protezioni dell'albero di trasmissione.• Ingrassate il giunto a velocità costante per l'albero di trasmissione della PDF.• Controllate le lame del tosaerba.
Dopo ogni utilizzo	<ul style="list-style-type: none">• Pulite e ispezionate il tosaerba.
Ogni 50 ore	<ul style="list-style-type: none">• Ingrassaggio dei giunti dell'albero di trasmissione telescopico.• Ingrassaggio dei giunti cardanici dell'albero di trasmissione.• Ingrassaggio dei giunti antiscivolo dell'albero di trasmissione.• Ingrassate bracci di sollevamento, cilindri idraulici, fermi e montanti di impatto (inoltre, lubrificate il tosaerba immediatamente dopo ogni lavaggio).• Ingrassate i mandrini.• Ingrassaggio dei tendicinghia.• Ingrassate i rulli dei piatti di taglio (inoltre, lubrificate i rulli immediatamente dopo ogni lavaggio).• Controllo del livello del fluido della scatola ingranaggi.
Ogni 500 ore	<ul style="list-style-type: none">• Ispezionate i cuscinetti della scatola ingranaggi e del mandrino.
Prima del rimessaggio	<ul style="list-style-type: none">• Effettuate tutte le procedure di manutenzione di 50 ore.• Rimuovete tutti i detriti.• Ispezionate i cuscinetti dei rulli.• Verniciate le superfici scheggiate.
Ogni anno	<ul style="list-style-type: none">• Cambiate il lubrificante della scatola ingranaggi centrale.• Cambiate il lubrificante della scatola ingranaggi centrale.• Ispezionate le scanalature dell'albero della PDF per escludere segni di usura.• Verificate l'eventuale presenza di segni di usura sulla barra di traino.

Sollevamento del tosaerba

1. Sollevate il tosaerba nei semiassi, come illustrato nella [Figura 45](#).

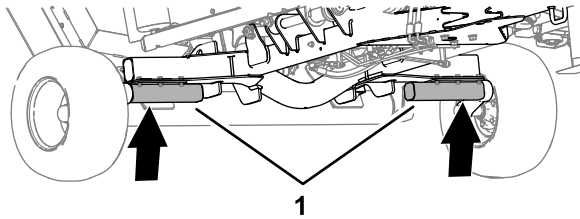


Figura 45

g264176

1. Semiassi

2. Utilizzate i cavalletti per supportare il tosaerba.

Accesso ai piatti di taglio

Rimozione dei coperchi dei piatti di taglio

1. Rilasciate i 3 fermi che fissano il coperchio del piatto di taglio del tosaerba ([Figura 46](#)).

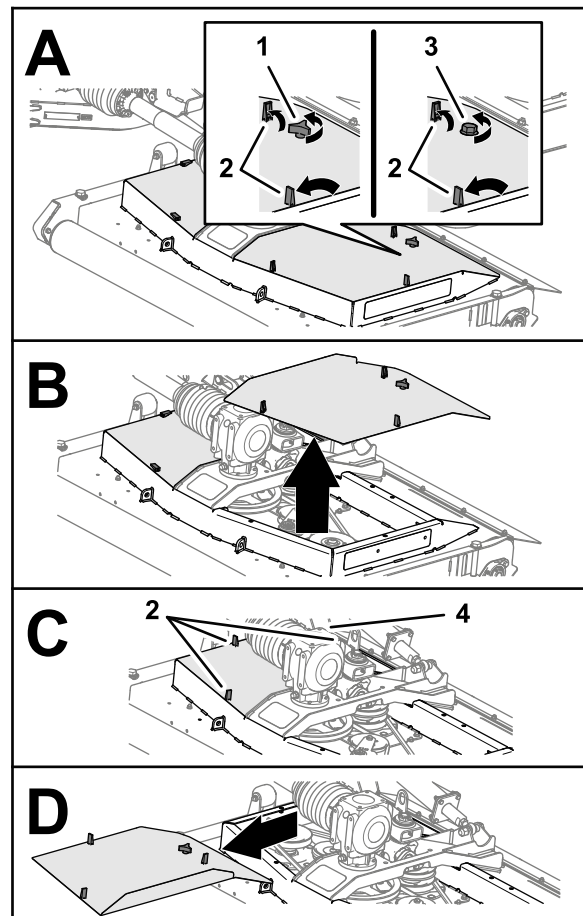


Figura 46

g251061

- | | |
|--|---|
| 1. Manopola (coperchio del piatto di taglio – tosaerba non CE) | 3. Bullone (coperchio del piatto di taglio – tosaerba CE) |
| 2. Fermo (coperchio del piatto di taglio del tosaerba) | 4. Manopola (tosaerba non CE) o bullone (tosaerba CE) |

2. Allentate la manopola o il bullone (piatto di taglio del tosaerba CE) che fissa il coperchio del piatto di taglio del tosaerba al relativo piatto ([Figura 46](#)).
3. Sollevate e rimuovete il coperchio dal piatto di taglio.
4. Ripetete i passaggi 1 e 2 per l'altro coperchio ([Figura 46](#)).

Montaggio dei coperchi dei piatti di taglio

1. Allineate i fermi del coperchio del piatto di taglio del tosaerba con i fori nel relativo piatto (Figura 47).

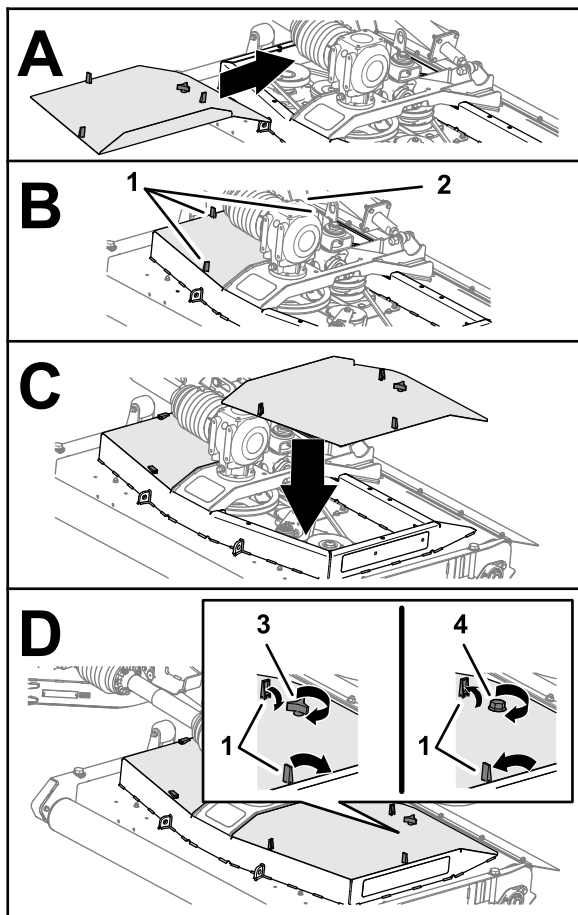


Figura 47

g254821

- | | |
|--|--|
| 1. Fermo (coperchio del piatto di taglio del tosaerba) | 3. Manopola (coperchio del piatto di taglio – tosaerba non CE) |
| 2. Manopola (tosaerba non CE) o bullone (tosaerba CE) | 4. Bullone (coperchio del piatto di taglio – tosaerba CE) |

2. Montate il coperchio del piatto di taglio sul piatto di taglio del tosaerba (Figura 47).
3. Fissate il coperchio (Figura 47) come segue:
 - **Tosaerba non CE:** avvitate la manopola attraverso il coperchio e nel piatto di taglio, quindi serrate la manopola.
 - **Tosaerba CE:** avvitate il bullone nel piatto di taglio, quindi serrate il bullone.
4. Fissate i 3 fermi del coperchio al piatto di taglio (Figura 47).
5. Ripetete i passaggi da 1 a 4 per gli altri coperchi rimossi (Figura 47).

Lubrificazione

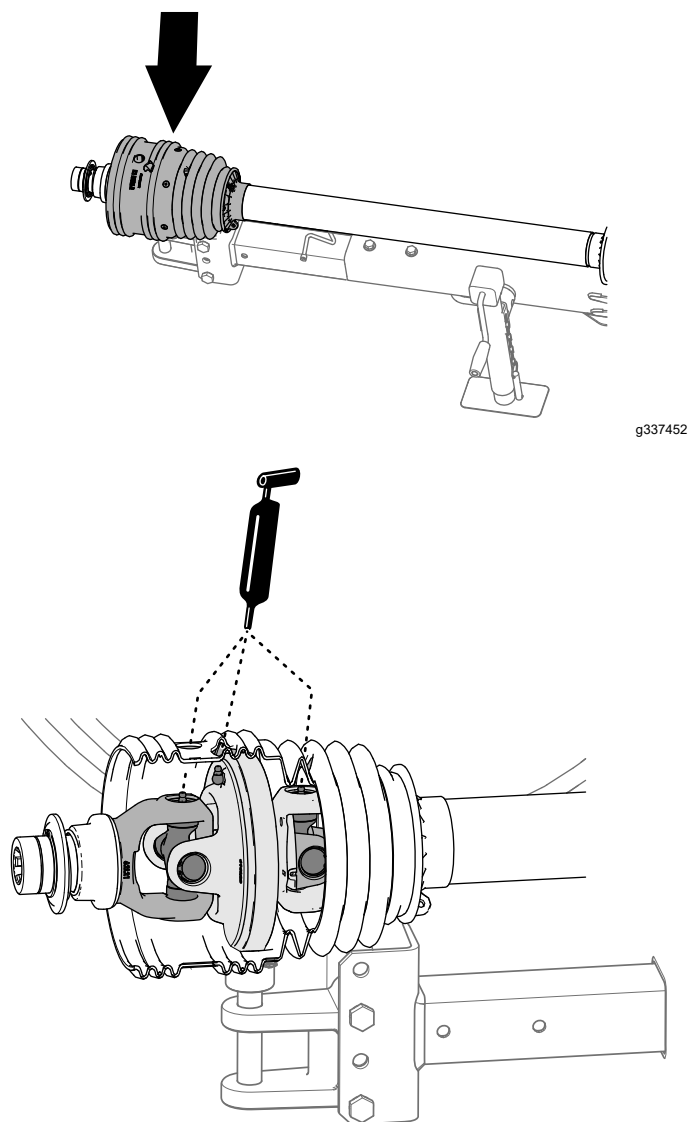
Specifiche del grasso

Grasso n. 2 a base di litio

Ingrassaggio del giunto a velocità costante dell'albero della PDF

Intervallo tra gli interventi tecnici: Prima di ogni utilizzo o quotidianamente

Applicate il grasso specificato ai 3 raccordi di ingrassaggio all'estremità anteriore dell'albero di trasmissione della PDF (Figura 48).



g337452

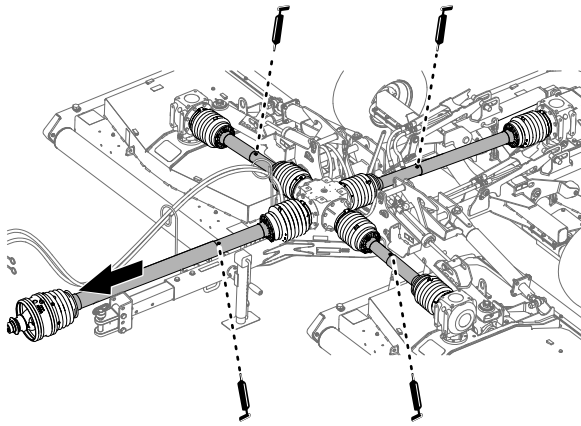
g337453

Figura 48

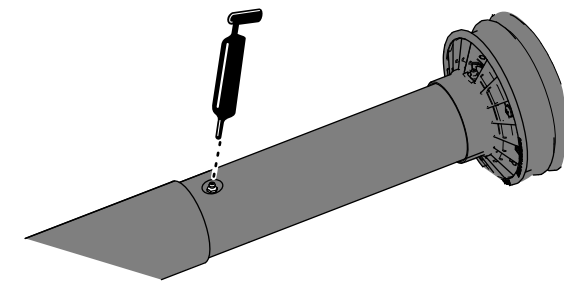
Ingrassaggio dei giunti dell'albero di trasmissione telescopico

Intervallo tra gli interventi tecnici: Ogni 50 ore

1. Estendete parzialmente l'albero di trasmissione della PDF per accedere al raccordo di ingrassaggio vicino alla parte centrale della protezione interna dell'albero di trasmissione (Figura 49).

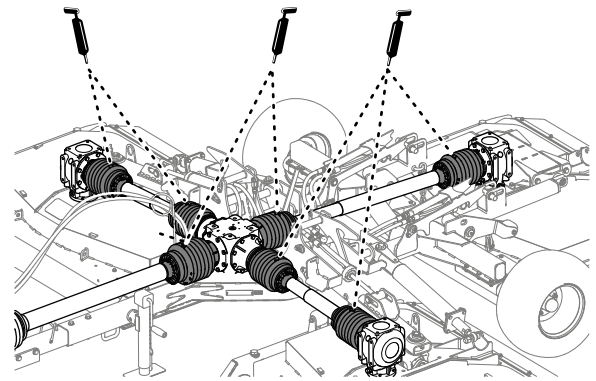


g337454

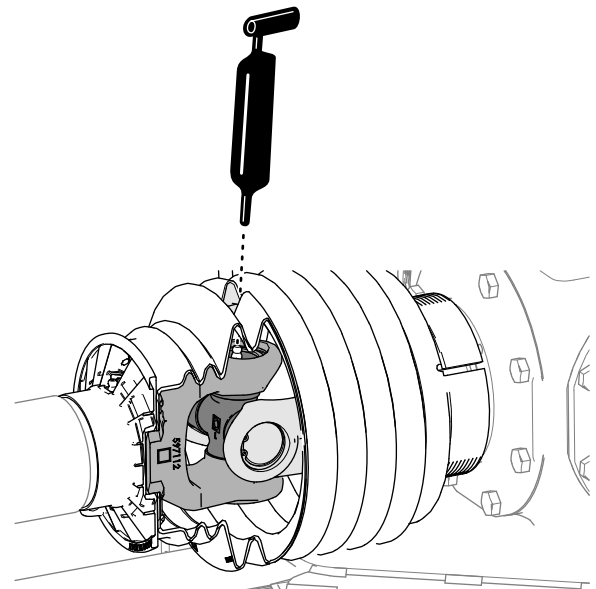


g264298

Figura 49



g255328



g255327

Figura 50

2. Applicate il grasso ai 4 raccordi di ingrassaggio per i giunti dell'albero di trasmissione telescopico, come illustrato nella Figura 49.

Ingrassaggio dei giunti cardanici dell'albero di trasmissione

Intervallo tra gli interventi tecnici: Ogni 50 ore

Applicate il grasso specificato ai 7 raccordi per i giunti cardanici dell'albero di trasmissione, come illustrato nella Figura 50.

Ingrassaggio dei giunti antiscivolo dell'albero di trasmissione

Intervallo tra gli interventi tecnici: Ogni 50 ore

Applicate il grasso specificato ai 6 raccordi di ingrassaggio per i giunti antiscivolo dell'albero di trasmissione, come illustrato nella [Figura 51](#).

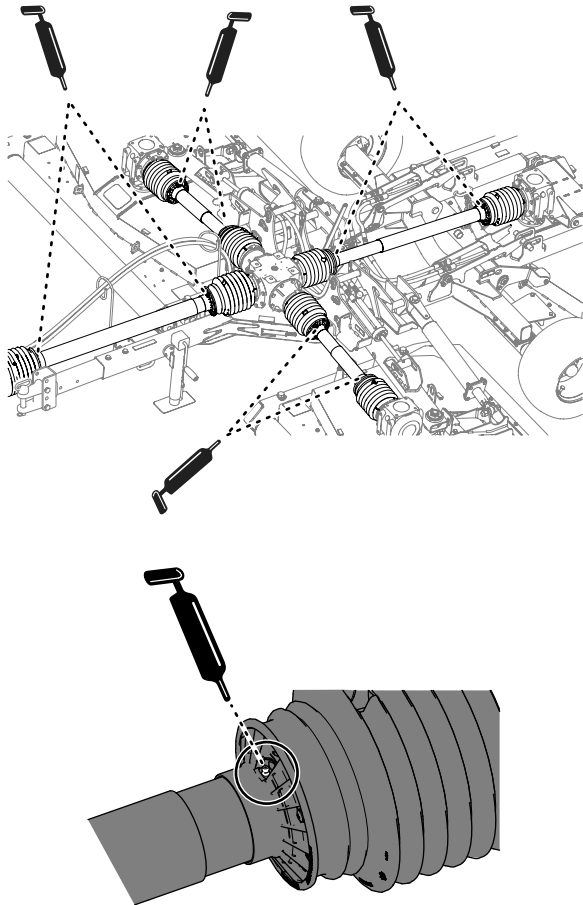


Figura 51

g337445

g264213

Ingrassaggio di bracci di sollevamento, cilindri idraulici, fermi e montanti di impatto

Intervallo tra gli interventi tecnici: Ogni 50 ore (inoltre, lubrificate il tosaerba immediatamente dopo ogni lavaggio).

- Applicate il grasso specificato a bracci di sollevamento, cilindri idraulici e montanti di impatto dei piatti di taglio sinistro e destro ([Figura 52](#)).

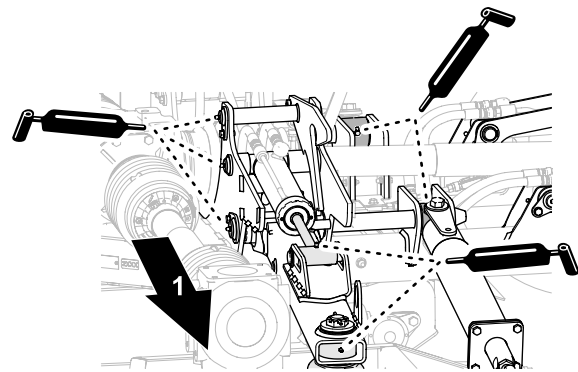


Figura 52

Piatto di taglio sinistro o destro

g337447

1. Esterno

- Applicate il grasso a bracci di sollevamento e cilindri idraulici e ai montanti di impatto del piatto di taglio centrale ([Figura 53](#)).

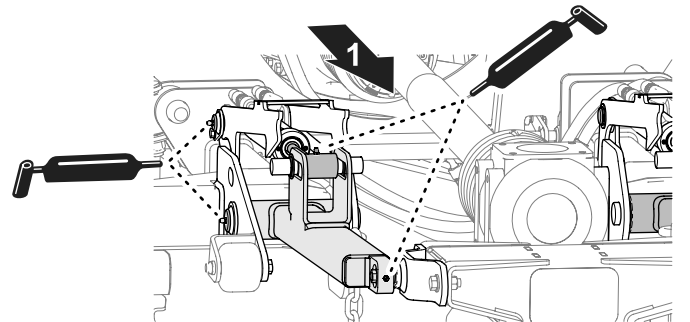


Figura 53

Piatto di taglio centrale

g302979

1. Retro del tosaerba

Ingrassaggio dei mandrini

Intervallo tra gli interventi tecnici: Ogni 50 ore

Applicate il grasso specificato al raccordo di ingrassaggio nei 3 mandrini su ciascun piatto di taglio ([Figura 54](#)).

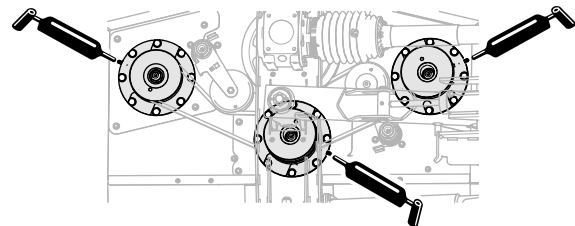


Figura 54

Piatto sinistro illustrato. I piatti destro e centrale sono simili.

g251062

Ingrassaggio dei tendicinghia

Intervallo tra gli interventi tecnici: Ogni 50 ore

Applicate il grasso specificato ai raccordi di ingrassaggio nei 2 tendicinghia di ciascun piatto di taglio.

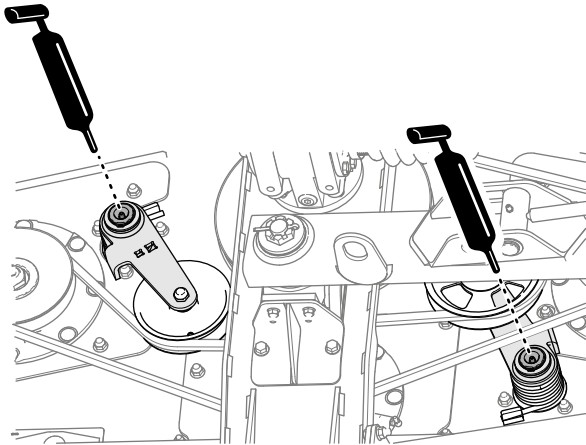


Figura 55

g264169

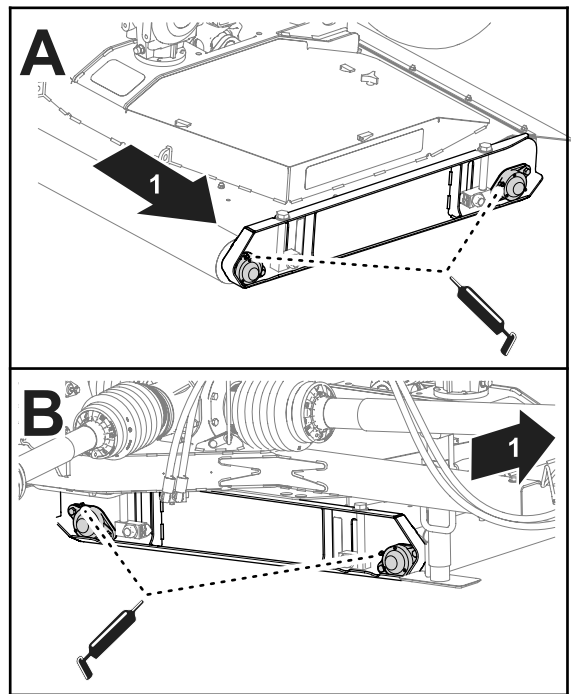


Figura 56

g337446

Ingrassaggio dei rulli dei piatti di taglio

Intervallo tra gli interventi tecnici: Ogni 50 ore (inoltre, lubrificate i rulli immediatamente dopo ogni lavaggio).

1. Applicate il grasso specificato ai cuscinetti dei rulli del piatto di taglio sul lato sinistro del piatto (Figura 56).

1. Lato sinistro della macchina.

2. Ingrassate i cuscinetti dei rulli del piatto di taglio sul lato destro del piatto (Figura 56).
3. Ripetete i passaggi 1 e 2 per i rulli dei piatti di taglio negli altri piatti.

Manutenzione delle scatole ingranaggi

Materiale fornito dal cliente: sigillante per filettature PTFE e una piccola pompa manuale.

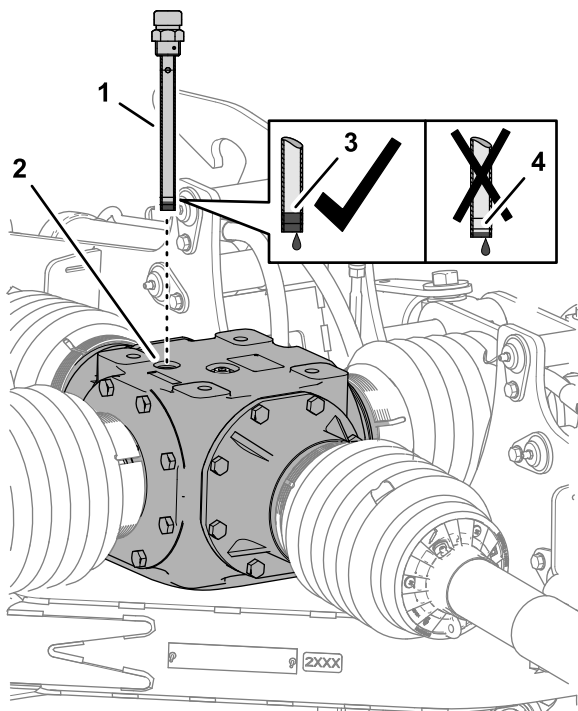
Specifiche del fluido per la scatola ingranaggi

- Fluido per trattorini Toro Premium
- Fluido idraulico per trattorini Mobilfluid™ 424

Controllo del livello del fluido della scatola ingranaggi

Intervallo tra gli interventi tecnici: Ogni 50 ore

1. Togliete l'asta di livello dal relativo foro nella parte superiore della scatola ingranaggi centrale (Figura 57 o Figura 58).

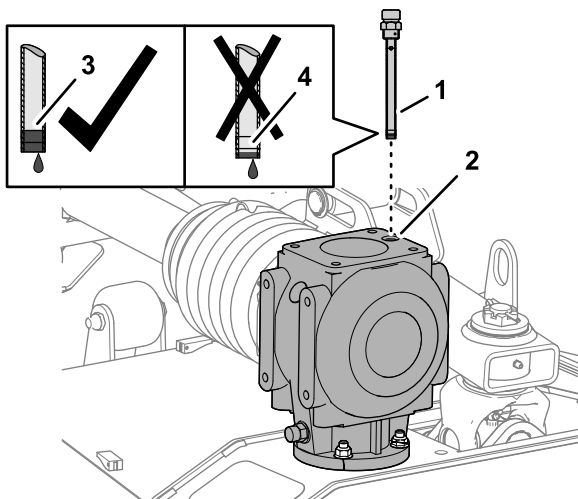


g255251

Figura 57

Scatola ingranaggi centrale

- | | |
|------------------------------|---|
| 1. Asta di livello | 3. Tacca di pieno sull'asta di livello |
| 2. Foro dell'asta di livello | 4. Tacca di aggiunta sull'asta di livello |



g255263

Figura 58

Scatola ingranaggi del piatto di taglio

- | | |
|------------------------------|---|
| 1. Asta di livello | 3. Tacca di pieno sull'asta di livello |
| 2. Foro dell'asta di livello | 4. Tacca di aggiunta sull'asta di livello |

- Controllate il livello di fluido indicato sull'asta di livello (Figura 57 o Figura 58).

Il livello del fluido deve essere compreso tra le tacche di pieno e di aggiunta dell'asta di livello.

Nota: Aggiungete lubrificante come opportuno per alzare il livello tra le tacche di pieno e di aggiunta; fate riferimento a [Riempimento della scatola ingranaggi del piatto di taglio \(pagina 37\)](#) o [Riempimento della scatola ingranaggi centrale \(pagina 36\)](#).

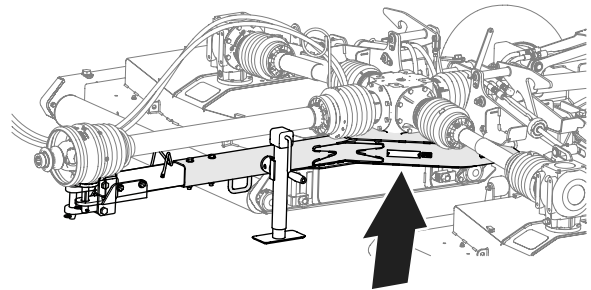
- Pulite le filettature dell'asta di livello e del tappo di riempimento e applicate il sigillante per filettature PTFE sulle filettature.
- Avvitare l'asta di livello nel foro di riempimento e serrare l'asta di livello (Figura 57 o Figura 58).
- Ripetete i passaggi da 1 a 4 per le scatole ingranaggi dei piatti di taglio.

Cambio del lubrificante della scatola ingranaggi centrale

Intervallo tra gli interventi tecnici: Dopo le prime 50 ore

Ogni anno

Spurgo della scatola ingranaggi centrale



g337443

Figura 59

Posizione di spurgo della scatola ingranaggi centrale

- Lavorando attraverso il foro di accesso nella piastra inferiore del telaio del tosaerba, allineate una bacinella di spurgo sotto il foro (Figura 60).

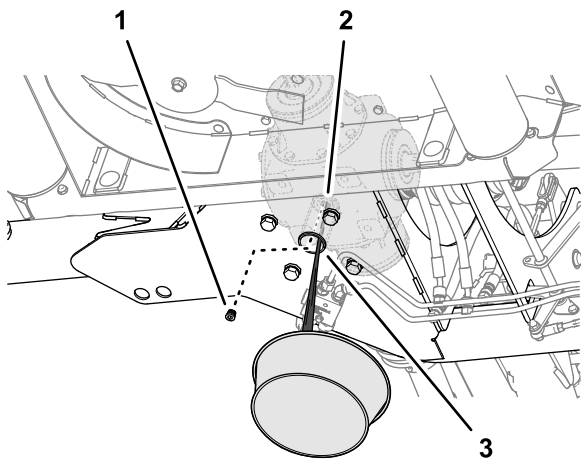


Figura 60

g255204

1. Tappo di spurgo a presa
2. Foro di spurgo (scatola ingranaggi centrale)
3. Foro di accesso (piastra del telaio inferiore – tosaerba)

2. Rimuovete il tappo di spurgo a presa dal relativo foro della scatola ingranaggi centrale e lasciate spurgare completamente il lubrificante (Figura 60).
3. Pulite le filettature del tappo di spurgo e applicate il sigillante per filettature PTFE sulle filettature.
4. Montate il tappo di spurgo nel relativo foro e serratelo.

Riempimento della scatola ingranaggi centrale

Capacità del fluido della scatola ingranaggi centrale: 2,48 litri

1. Togliete l'asta di livello dal relativo foro nella parte superiore della scatola ingranaggi centrale e pulitela (Figura 61).

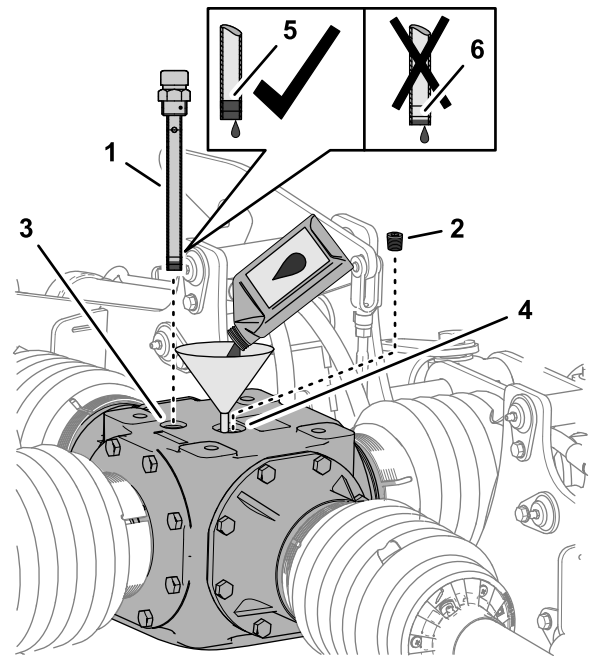


Figura 61

Scatola ingranaggi centrale

g255252

1. Asta di livello
2. Tappo di riempimento
3. Foro dell'asta di livello
4. Foro di riempimento
5. Tacca di pieno sull'asta di livello
6. Tacca di aggiunta sull'asta di livello

2. Togliete il tappo di riempimento dal relativo foro nella parte superiore della scatola ingranaggi (Figura 61).
3. Aggiungete 2,48 litri di lubrificante per ingranaggi specificato nella scatola ingranaggi, attraverso il foro di riempimento (Figura 61).
4. Avvitare l'asta di livello nel foro, togliete l'asta di livello e controllate il livello del lubrificante (Figura 61).

Il livello del fluido deve essere compreso tra le tacche di pieno e di aggiunta dell'asta di livello.

Nota: Aggiungete lubrificante come opportuno per alzare il livello tra le tacche di pieno e di aggiunta.

5. Pulite le filettature dell'asta di livello e del tappo di riempimento e applicate il sigillante per filettature PTFE sulle filettature.
6. Avvitare l'asta di livello nel foro di riempimento e serrate l'asta di livello (Figura 61).
7. Montate il tappo di riempimento nel relativo foro e serratelo (Figura 61).

Cambio del lubrificante della scatola ingranaggi dei piatti di taglio

Intervallo tra gli interventi tecnici: Dopo le prime 50 ore

Ogni anno

Svuotamento della scatola ingranaggi dei piatti di taglio

1. Togliete l'asta di livello dalla parte superiore della scatola ingranaggi (Figura 62).

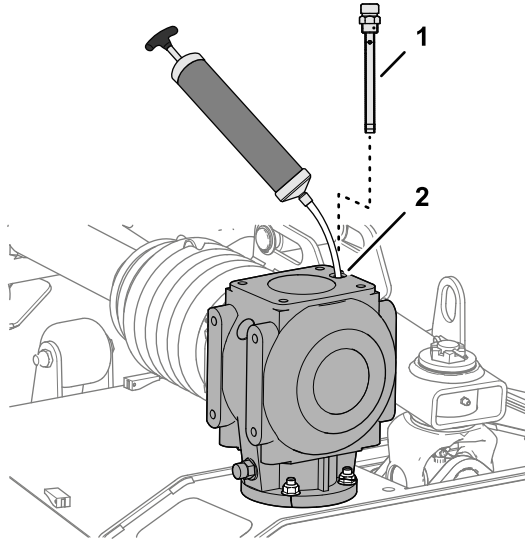


Figura 62

1. Asta di livello
2. Foro dell'asta di livello

2. Attraverso il foro dell'asta di livello, utilizzate una pompa di aspirazione per rimuovere il fluido dalla scatola ingranaggi (Figura 62).
3. Ripetete i passaggi 1 e 2 per le altre scatole ingranaggi dei piatti di taglio.

Riempimento della scatola ingranaggi del piatto di taglio

Capacità del fluido della scatola ingranaggi del piatto di taglio: 1,06 litri

1. Aggiungete 1,06 litri di lubrificante per ingranaggi specificato nella scatola ingranaggi, attraverso il foro dell'asta di livello (Figura 63).

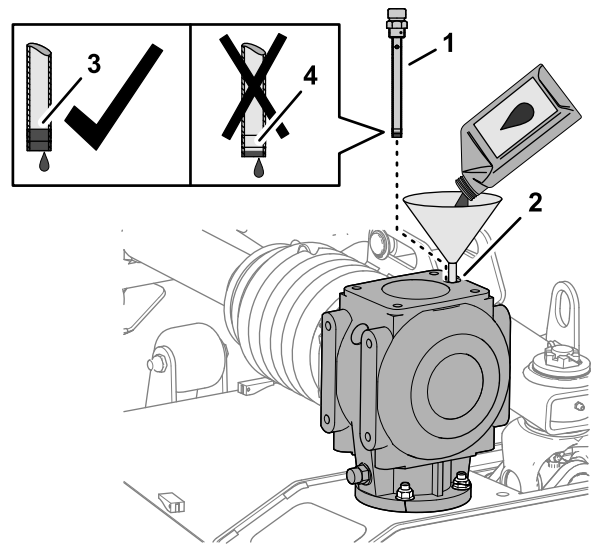


Figura 63

1. Asta di livello
2. Foro dell'asta di livello
3. Tacca di pieno sull'asta di livello
4. Tacca di aggiunta sull'asta di livello

2. Avvitare l'asta di livello nel foro, togliete l'asta di livello e controllate il livello del lubrificante (Figura 63).

Il livello del fluido deve essere compreso tra le tacche di pieno e di aggiunta dell'asta di livello.

Nota: Aggiungete lubrificante come opportuno per alzare il livello tra le tacche di pieno e di aggiunta.

3. Pulite le filettature dell'asta di livello e applicate il sigillante per filettature PTFE sulle filettature.
4. Avvitare l'asta di livello nel foro di riempimento e serrate l'asta di livello (Figura 63).
5. Ripetete i passaggi da 1 a 4 per le altre scatole ingranaggi dei piatti di taglio.

Controllo delle cinghie del tosaerba

Intervallo tra gli interventi tecnici: Dopo le prime 50 ore

Le cinghie di trasmissione delle lame, tese dalla puleggia tendicinghia a molla, hanno una lunga durata. Tuttavia, dopo molte ore di funzionamento, presenteranno segni di usura. I segnali di una cinghia usurata includono: cigolio durante la rotazione della cinghia, lo slittamento delle lame del tosaerba durante il taglio dell'erba, bordi frastagliati della cinghia, segni di bruciature e crepe sulla cinghia e taglio di scarsa qualità. Sostituite le cinghie se notate una di queste situazioni.

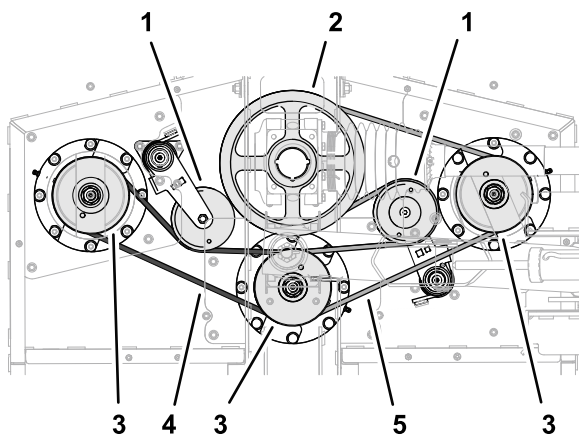


Figura 64

g251058

Sono illustrate le cinghie per il piatto di taglio sinistro. Le cinghie per i piatti destro e centrale sono simili.

- | | |
|---|-----------------------------|
| 1. Pulegge tendicinghia | 4. Cinghia corta (sinistra) |
| 2. Pulegge motrici | 5. Cinghia lunga (destra) |
| 3. Pulegge dei mandrini (sinistra, centrale e destra) | |

1. Togliete i coperchi dei piatti di taglio; fate riferimento a [Rimozione dei coperchi dei piatti di taglio \(pagina 30\)](#).
2. Controllate la cinghia corta e lunga per escludere segni di danni o usura eccessiva.
Sostituite le cinghie danneggiate o usurate; fate riferimento a [Sostituzione delle cinghie del tosaerba \(pagina 38\)](#).
3. Installate i coperchi dei piatti di taglio; fate riferimento a [Montaggio dei coperchi dei piatti di taglio \(pagina 31\)](#).

Sostituzione delle cinghie del tosaerba

Nota: Dovete rimuovere la cinghia lunga per sostituire la cinghia corta.

Rimozione della cinghia lunga

1. Rimuovete i copricinghia; fate riferimento a [Rimozione dei coperchi dei piatti di taglio \(pagina 30\)](#).
2. Utilizzate una barra di interruzione o un utensile simile per ruotare il tendicinghia per la cinghia lunga in senso antiorario e fate scorrere la cinghia via dalla puleggia tendicinghia ([Figura 65](#)).

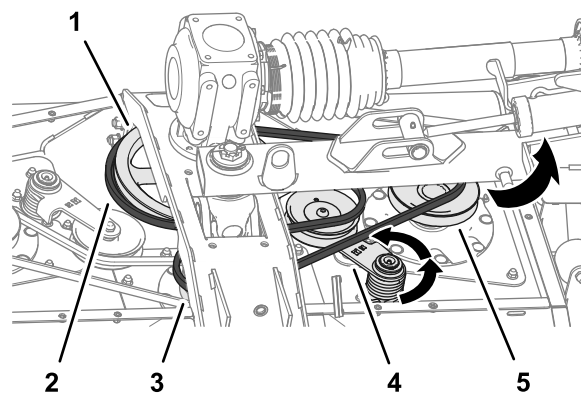


Figura 65

g255022

- | | |
|-----------------------------------|------------------------------------|
| 1. Puleggia motrice | 4. Tendicinghia e puleggia |
| 2. Cinghia lunga | 5. Puleggia del mandrino di destra |
| 3. Puleggia del mandrino centrale | |

3. Fate scorrere la cinghia lunga via dalla puleggia motrice, dalla puleggia del mandrino centrale e dalla puleggia del mandrino di destra ([Figura 65](#)).
4. Rimuovete la cinghia dal tosaerba.

Nota: Può essere necessario ruotare la cinghia mentre la rimuovete dalla puleggia del mandrino centrale.

Rimozione della cinghia corta

1. Rimuovete i copricinghia; fate riferimento a [Rimozione dei coperchi dei piatti di taglio \(pagina 30\)](#).
2. Se montata, rimuovete la cinghia lunga; fate riferimento a [Rimozione della cinghia lunga \(pagina 38\)](#).
3. Utilizzate una barra di interruzione o un utensile simile per ruotare il tendicinghia per la cinghia corta in senso antiorario e fate scorrere la cinghia via dalla puleggia tendicinghia ([Figura 66](#)).

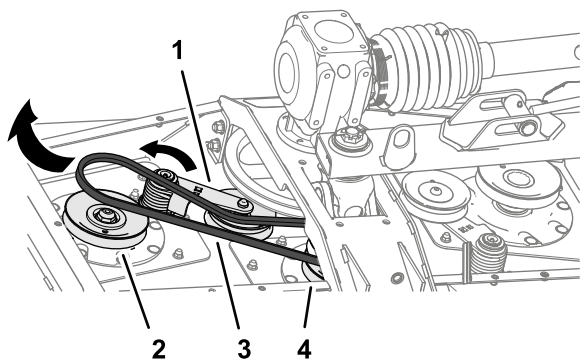


Figura 66

g255020

- | | |
|--------------------------------------|-----------------------------------|
| 1. Tendicinghia e puleggia | 3. Cinghia corta |
| 2. Puleggia del mandrino di sinistra | 4. Puleggia del mandrino centrale |

- Fate scorrere la cinghia corta via dalla puleggia motrice, dalla puleggia del mandrino centrale e dalla puleggia del mandrino di destra
- Rimuovete la cinghia dal tosaerba.

Nota: Può essere necessario ruotare la cinghia mentre la rimuovete dalla puleggia del mandrino centrale.

Montaggio della cinghia corta

- Disponete la cinghia corta attorno alla puleggia del mandrino di sinistra e la scanalatura inferiore della puleggia del mandrino centrale (Figura 67).

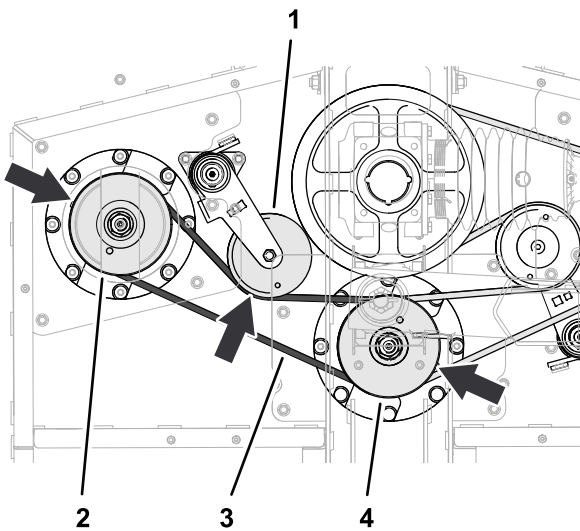


Figura 67

g255021

- | | |
|--------------------------------------|-----------------------------------|
| 1. Tendicinghia e puleggia | 3. Cinghia corta |
| 2. Puleggia del mandrino di sinistra | 4. Puleggia del mandrino centrale |

- Utilizzate una barra di interruzione o un utensile simile per ruotare il tendicinghia in senso antiorario e fate scorrere la cinghia sopra alla puleggia tendicinghia (Figura 67).

Montaggio della cinghia lunga

- Disponete la cinghia lunga attorno alla puleggia motrice, alla scanalatura superiore della puleggia del mandrino centrale e alla puleggia del mandrino di destra (Figura 68).

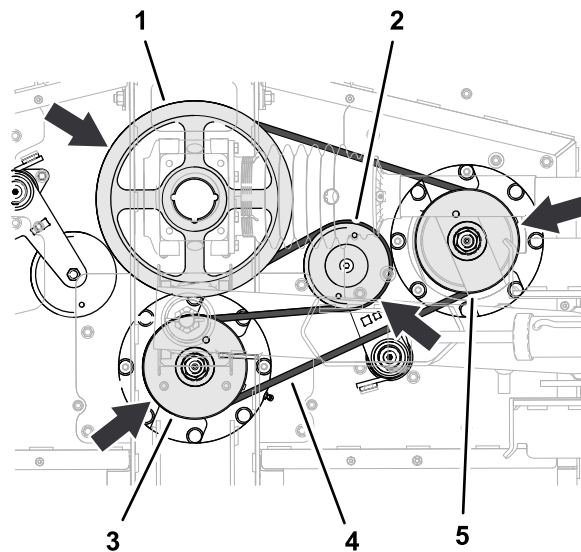


Figura 68

g255023

- | | |
|-----------------------------------|------------------------------------|
| 1. Puleggia motrice | 4. Cinghia lunga |
| 2. Tendicinghia e puleggia | 5. Puleggia del mandrino di destra |
| 3. Puleggia del mandrino centrale | |

- Utilizzate una barra di interruzione o un utensile simile per ruotare il tendicinghia in senso antiorario e fate scorrere la cinghia sopra alla puleggia tendicinghia (Figura 68).
- Installate i coperchi dei piatti di taglio; fate riferimento a [Montaggio dei coperchi dei piatti di taglio](#) (pagina 31).

Revisione delle lame

Mantenete affilate le lame per tutta la stagione di taglio, perché le lame affilate eseguono un taglio netto senza strappare o frammentare l'erba. In caso contrario i bordi dell'erba diventano marrone, di conseguenza l'erba cresce più lentamente ed è più soggetta a malattie.

Ogni giorno controllate che le lame siano affilate, e che non siano usurate o danneggiate. All'occorrenza affilate le lame. Sostituite immediatamente la lama se è danneggiata o usurata, utilizzando una lama di ricambio originale Toro.

▲ PERICOLO

Le lame del tosaerba sono affilate e possono ferirvi.

Indossate guanti di pelle spessa o resistenti ai tagli durante la manutenzione delle lame.

▲ PERICOLO

Le lame consumate o danneggiate possono spezzarsi e scagliare frammenti verso di voi o un astante, causando gravi ferite o anche la morte.

- Controllate la lama ad intervalli regolari, per accertare che non sia consumata o danneggiata.
- Se la lama è consumata o danneggiata, sostituirla.

Preparazione alla revisione delle lame del tosaerba

Nota: Durante la revisione delle lame del tosaerba, è necessario aver montato il tosaerba sul veicolo di traino.

1. Disinnestate la PDF, spostate la macchina su una superficie pianeggiante e inserite il freno di stazionamento.
2. Sollevate e fissate i piatti di taglio, spegnete il motore e togliete la chiave (Figura 69).

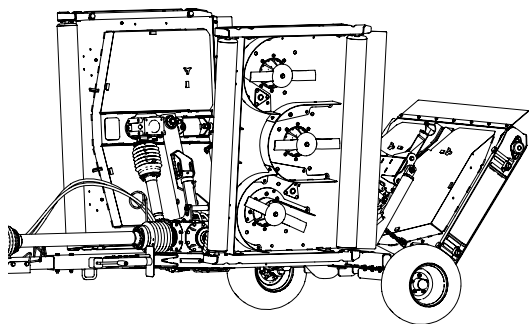


Figura 69

g337444

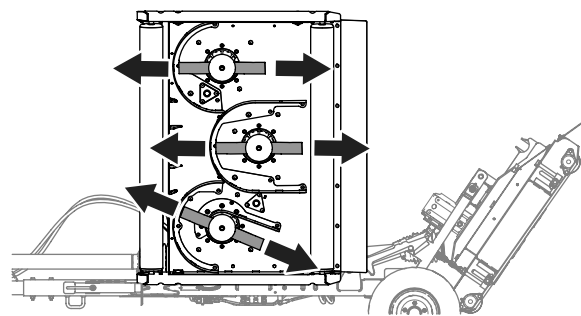


Figura 70

g337441

2. Pulite la parte inferiore del piatto di taglio nell'area adiacente al tagliente nella parte posteriore della lama (Figura 71).

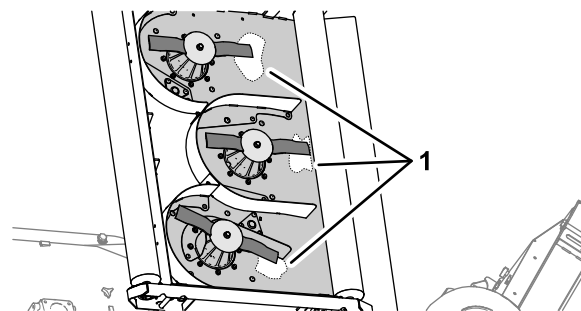


Figura 71

g255531

1. Area pulita (parte inferiore del piatto di taglio)

3. Utilizzate una squadra combinata per misurare la distanza tra l'area pulita del piatto di taglio e la punta del tagliente (Figura 72).

Registrate la vostra misurazione _____.

Controllo delle lame curve del tosaerba

1. Allineate la lama del tosaerba come illustrato nella Figura 70.

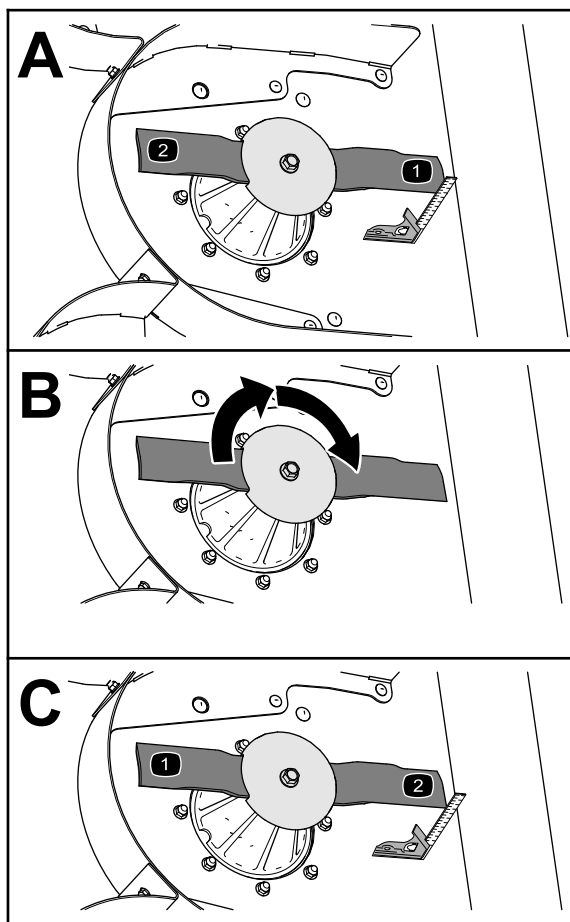


Figura 72

g255530

4. Ruotate la lama di 180° (Figura 72).
5. Misurate la distanza tra l'area pulita del piatto di taglio e la punta del tagliente (Figura 72).

Registrate la vostra misurazione _____.

La differenza tra le misurazioni osservate ai passaggi 4 e 6 supera 3 mm, la lama è piegata ed è necessario sostituirla; fate riferimento a [Rimozione delle lame \(pagina 42\)](#) e [Montaggio delle lame \(pagina 43\)](#).

6. Ripetete i passaggi da 3 a 5 per le altre lame del piatto di taglio del tosaerba o i passaggi da 1 a 6 per gli altri piatti di taglio.

Controllo delle lame

Intervallo tra gli interventi tecnici: Prima di ogni utilizzo o quotidianamente

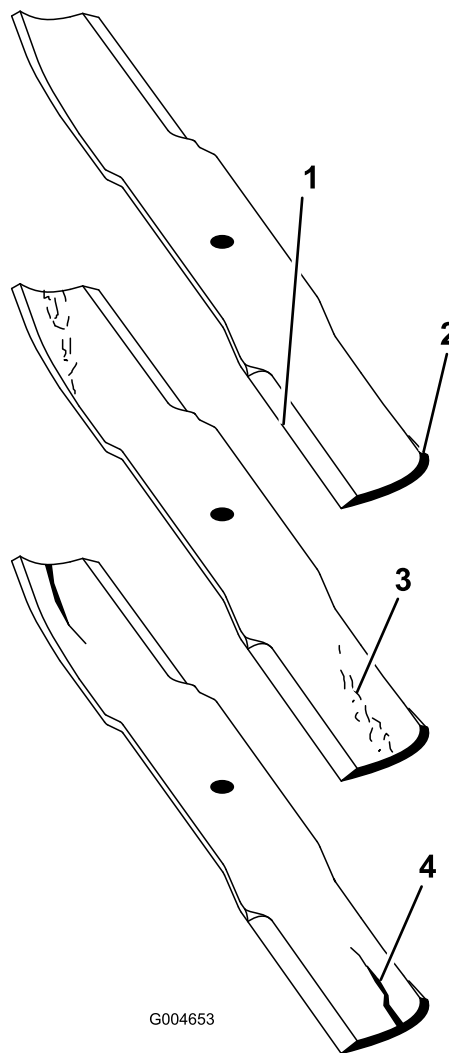
1. Controllate i taglienti (Figura 73). Se i taglienti non sono affilati o mostrano delle tacche, togliete le lame e affilatele. Vedere [Affilatura delle lame \(pagina 42\)](#).
2. Controllate le lame, in particolare la costa (Figura 73). In caso di danni, usura o scanalature

nell'area (Figura 73), montate immediatamente una nuova lama.

⚠ PERICOLO

Se continuate ad usare una lama usurata, si forma una scanalatura tra la costa e la sezione piatta della lama. Alla fine, un pezzo di lama può staccarsi e venire lanciato dal sottoscocca, con il rischio di ferite gravi o morte per voi o gli astanti.

- Controllate la lama ad intervalli regolari, per accertare che non sia consumata o danneggiata.
- Non cercate di raddrizzare le lame curve, e non saldate mai le lame spezzate o incurvate.
- Se la lama è consumata o danneggiata, sostituirla.



G004653

Figura 73

g004653

- | | |
|--------------|----------------------|
| 1. Tagliente | 3. Usura/scanalatura |
| 2. Costa | 4. Incurvatura |

Rimozione delle lame

Sostituire le lame se colpiscono un corpo solido, e se sono sbilanciate o curve. Per ottenere prestazioni ottimali e mantenere la macchina in conformità alle norme di sicurezza, utilizzate lame di ricambio originali Toro. Le lame di ricambio di altre marche possono annullare la conformità alle norme di sicurezza.

⚠ AVVERTENZA

Il contatto con una lama affilata può causare gravi ferite.

Indossate guanti di protezione o avvolgete con un cencio i taglienti affilati della lama.

1. Tenete l'estremità della lama con un cencio o un guanto bene imbottito.
2. Ruotate il bullone della lama in senso orario per rimuoverlo (Figura 74).

Importante: I bulloni delle lame sono dotati di filettature sinistrorse

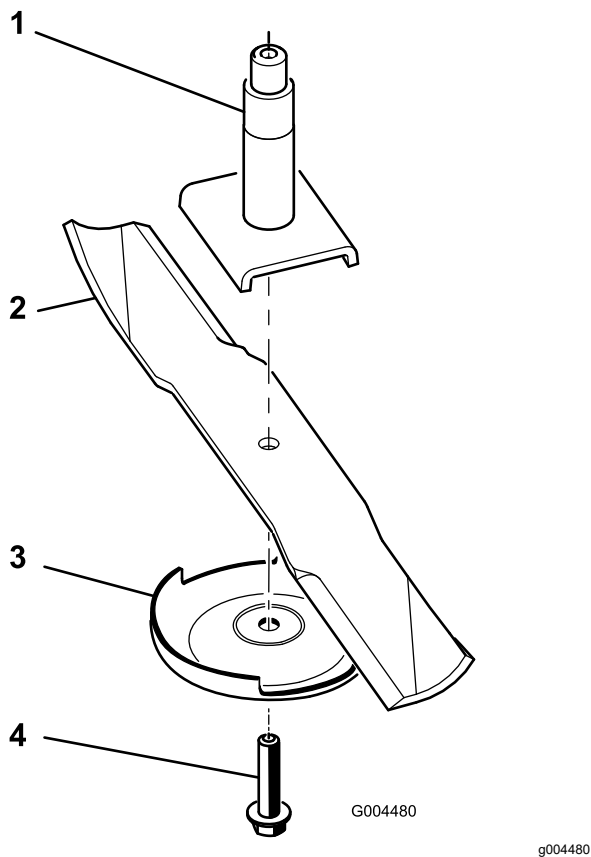


Figura 74

- | | |
|-------------|------------------------|
| 1. Mandrino | 3. Piastra antistrappo |
| 2. Costa | 4. Bullone della lama |

3. Rimuovete la piastra antistrappo e la lama dall'asse del mandrino (Figura 74).

Affilatura delle lame

⚠ AVVERTENZA

Le schegge causate dall'affilatura della lama possono causare gravi ferite.

Durante l'affilatura delle lame indossate l'opportuna protezione degli occhi.

1. Affilate il tagliente da entrambe le estremità della lama (Figura 75).

Nota: Rispettate l'angolazione originale. La lama conserva il proprio equilibrio soltanto se viene rimossa una quantità uguale di materiale da entrambi i taglienti.

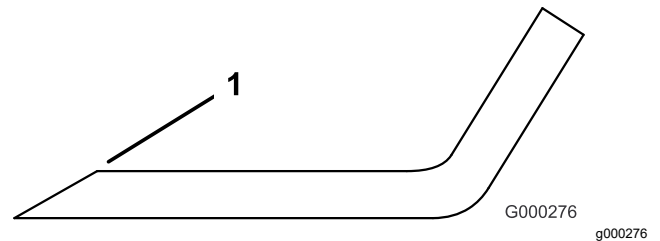


Figura 75

1. Affilate all'angolazione originale

2. Controllate l'equilibrio della lama posizionandola su un bilanciatore (Figura 76).

Nota: Se la lama rimane in posizione orizzontale, è bilanciata e può essere utilizzata. Se la lama non è bilanciata, limate del metallo soltanto dalla costa (Figura 77). Ripetete la procedura finché la lama non è perfettamente bilanciata.

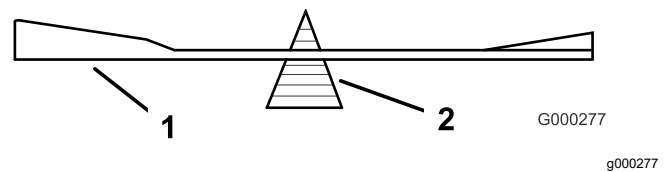


Figura 76

- | | |
|---------|-----------------|
| 1. Lama | 2. Bilanciatore |
|---------|-----------------|

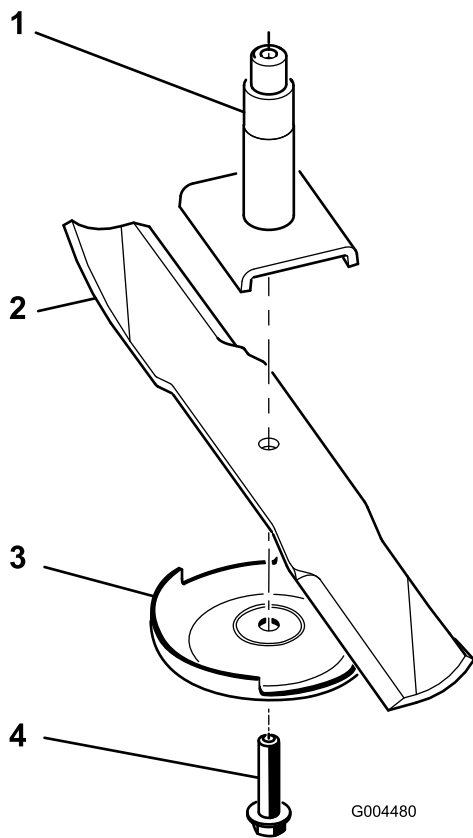


Figura 77

G004480

g004480

- | | |
|-------------|------------------------|
| 1. Mandrino | 3. Piastra antistrappo |
| 2. Costa | 4. Bullone della lama |

Montaggio delle lame

1. Montate la lama sull'asse del mandrino (Figura 77).

Importante: Perché tagli correttamente, il lato curvo della lama deve essere rivolto in alto, verso l'interno del tosaerba.

2. Montate la piastra antistrappo e il bullone della lama (Figura 77).

Importante: I bulloni delle lame sono dotati di filettature sinistrorse.

3. Serrate il bullone della lama tra 115 e 150 N·m.

Regolazione del passo del tosaerba

Il passo del piatto di taglio è preimpostato di fabbrica in modo che la parte posteriore del piatto di taglio sia più alta di quella anteriore.

Preparazione alla regolazione del passo del tosaerba

Materiale fornito dal cliente: un blocco di legno di 51 mm

1. Per ciascun piatto di taglio di cui si regola il passo, allineate la lama centrale del tosaerba illustrata nella Figura 78.

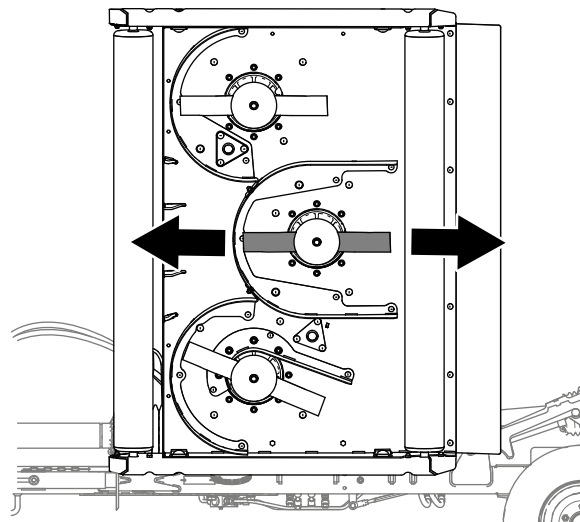


Figura 78

g255552

2. Abbassate i piatti di taglio a terra.

Livellamento del piatto di taglio

1. Allentate il dado che fissa il blocco regolatore dell'altezza di taglio (Figura 79).

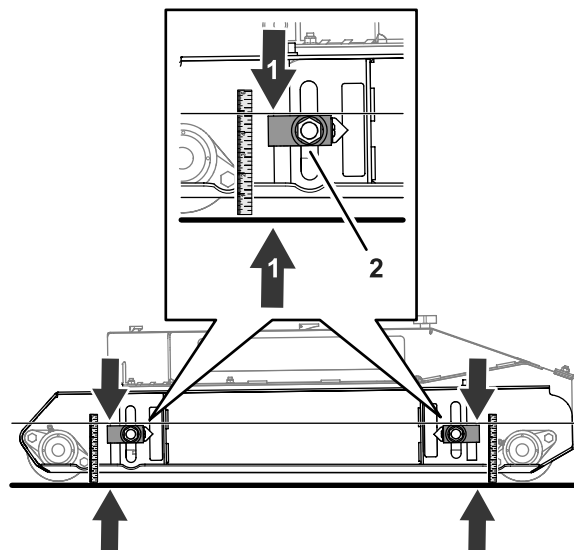


Figura 79

g337448

1. Misurazione di 124 mm
2. Regolatore dell'altezza di taglio

2. Spostate il regolatore dell'altezza di taglio in alto o in basso fino a misurare 124 mm dalla parte superiore del blocco regolatore fino a terra (Figura 79).

3. Ripetete i passaggi 1 e 2 per gli altri regolatori dell'altezza di taglio.

Impostazione del passo del piatto di taglio

Materiale fornito dal cliente: blocco distanziale di legno di 51 mm

1. Lavorando sulla parte posteriore del piatto di taglio, sollevate l'aletta posteriore e allineate il blocco di legno di 51 mm tra l'estremità posteriore della lama centrale del tosaerba e il terreno (Figura 80).

Dovreste avvertire un leggero attrito mentre infilate il blocco tra la lama e il terreno.

- Se è presente troppo spazio tra la lama e il terreno, utilizzate i 4 regolatori dell'altezza di taglio per abbassare il piatto di taglio.
- Se non riuscite a infilare il blocco di legno tra la lama e il terreno, utilizzate i 4 regolatori dell'altezza di taglio per sollevare il piatto di taglio.

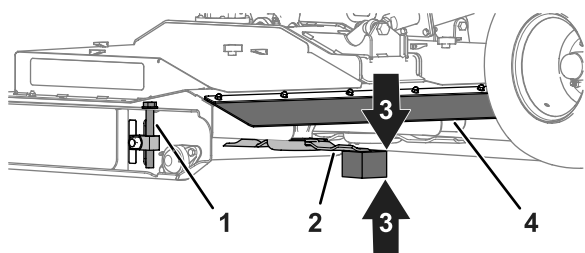


Figura 80

g337442

- | | |
|--------------------------------------|---|
| 1. Regolatore dell'altezza di taglio | 3. Blocco distanziale di legno di 51 mm |
| 2. Lama centrale del tosaerba | 4. Aletta posteriore |

2. Misurate la distanza tra la parte superiore del blocco regolatore e il terreno (Figura 81).

Ruotate il regolatore dell'altezza di taglio fino a ottenere i seguenti risultati:

- Misurazione tra blocco dell'altezza di taglio e terreno uguale in tutti e 4 i punti.
- Il blocco di legno si infila comodamente tra la lama centrale del tosaerba e il terreno.

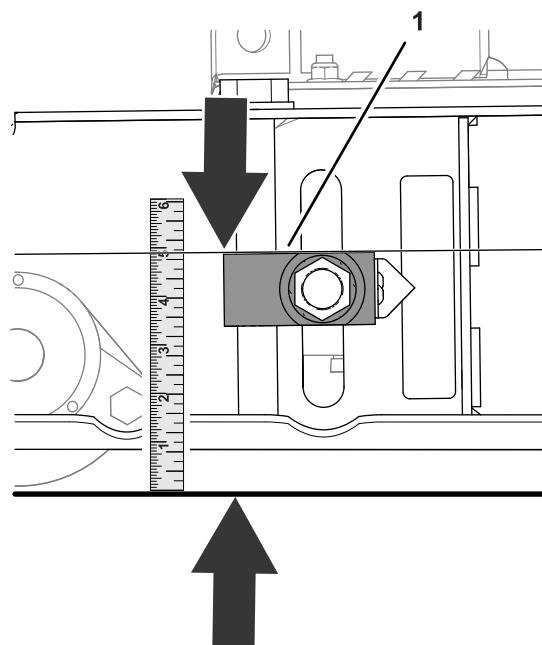


Figura 81

g337457

1. Parte superiore del regolatore dell'altezza di taglio

3. Allentate le 2 viti a brugola che fissano il puntatore al blocco regolatore dell'altezza di taglio, allineate il puntatore alla tacca di 51 mm sull'adesivo e serrate le viti (Figura 82).

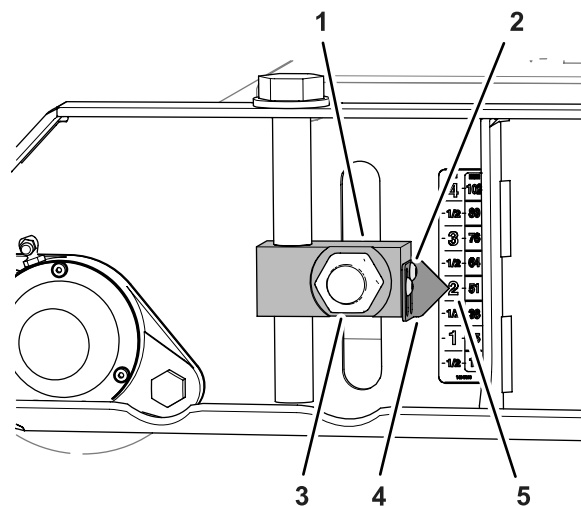


Figura 82

g337449

- | | |
|--------------------------------------|-----------------------------|
| 1. Regolatore dell'altezza di taglio | 4. Puntatore |
| 2. Vite a brugola | 5. Tacca di 51 mm (adesivo) |
| 3. Dado | |

4. Ripetete il passaggio 3 per gli altri regolatori dell'altezza di taglio.
5. Nel rullo posteriore, sollevate i regolatori dell'altezza di taglio di sinistra e destra alla tacca di 57 mm sull'adesivo (Figura 83).

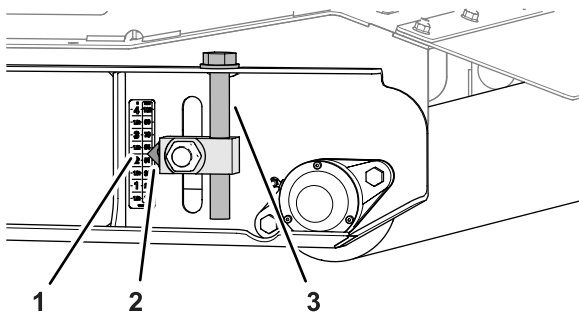


Figura 83

g337440

1. Tacca di 57 mm (adesivo)
2. Puntatore
3. Regolatore dell'altezza di taglio (rullo posteriore)

6. Allentate le viti a brugola che fissano i 2 puntatori al blocco regolatore dell'altezza di taglio, allineate il puntatore alla tacca di 51 mm sull'adesivo e serrate le viti (Figura 84).

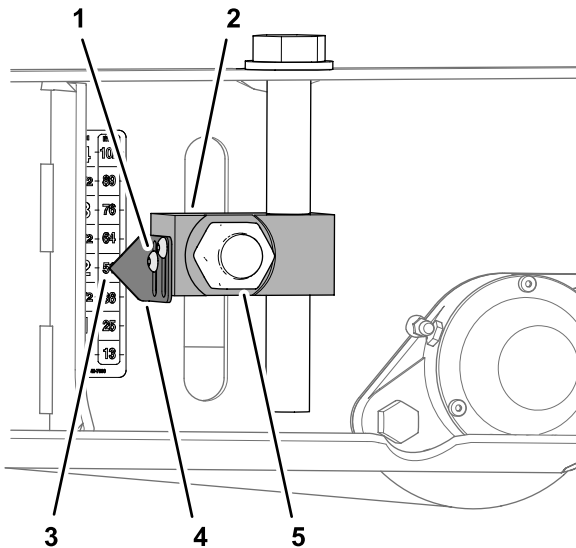


Figura 84

g337439

1. Vite a brugola
2. Regolatore dell'altezza di taglio (rullo posteriore)
3. Tacca di 51 mm (adesivo)
4. Puntatore
5. Dado

7. Serrate i 4 dadi che fissano i 4 blocchi regolatori dell'altezza di taglio (Figura 82 e Figura 84) per i rulli anteriori e posteriori a 322–396 N·m.

Regolazione dei dispositivi di bloccaggio del piatto posteriore del tosaerba

Regolate i dispositivi di bloccaggio del piatto posteriore del tosaerba quando il piatto non aggancia correttamente i perni del piatto (Figura 40).

1. Allentate il controdado (Figura 85).
2. Regolate il bullone verso l'alto o verso il basso per correggere la posizione di bloccaggio del piatto per agganciare i perni del piatto (Figura 85).

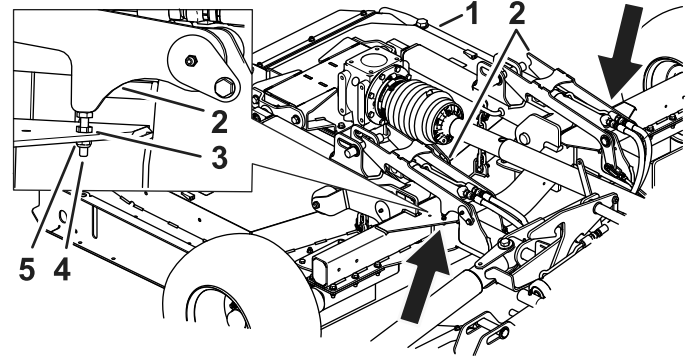


Figura 85

g302257

1. Dispositivi di bloccaggio del piatto posteriore del tosaerba
 2. Dispositivi di bloccaggio dei piatti di taglio
 3. Controdado
 4. Bullone di regolazione del tosaerba
 5. Dado
3. Dopo aver regolato il bullone serrate il controdado e il dado (Figura 85).

Rimessaggio

Rimessaggio della macchina

Al termine della stagione di tosatura o quando il tosaerba viene rimessato per un periodo di tempo prolungato, effettuate la seguente manutenzione preventiva:

1. Parcheggiate la macchina su una superficie pianeggiante, inserite il freno di stazionamento, spegnete il motore, togliete la chiave e attendete che tutte le parti in movimento si arrestino prima di abbandonare la macchina.
2. Pulite qualsiasi traccia di sporco o grasso accumulatosi eventualmente sulla macchina o altre parti mobili.
3. Lubrificate tutti gli ingrassatori.
4. Ritoccate eventuali graffi sulle superfici verniciate.
5. Sostituite eventuali adesivi mancanti o danneggiati.
6. Ove possibile, rimessate il tosaerba in un edificio asciutto e sicuro. Se il rimessaggio al coperto non è possibile, coprite la macchina con un telone pesante e fissatelo saldamente.

Note:

Note:

Note:

Informativa sulla privacy SEE/Regno Unito

Utilizzo delle vostre informazioni personali da parte di Toro

The Toro Company ("Toro") rispetta la vostra privacy. Quando acquistate i nostri prodotti, possiamo raccogliere determinate informazioni personali su di voi, direttamente da voi o tramite la vostra azienda o distributore Toro. Toro utilizza queste informazioni per adempiere ai propri obblighi contrattuali, come registrare la vostra garanzia, elaborare la vostra richiesta in garanzia o contattarvi in caso di un richiamo di prodotto, e per finalità aziendali legittime, come valutare la soddisfazione dei clienti, migliorare i nostri prodotti o fornirvi informazioni su prodotti che potrebbero essere di vostro interesse. Toro può condividere i vostri dati con le nostre consociate, affiliate, rivenditori e altri partner commerciali collegati a tali attività. Inoltre, possiamo divulgare le informazioni personali ove richiesto ai sensi della legge o in relazione alla vendita, acquisto o fusione di un'attività. Non venderemo mai le vostre informazioni personali a nessun'altra società a scopi di marketing.

Conservazione delle vostre informazioni personali

Toro conserverà le vostre informazioni personali per tutto il tempo pertinente alle finalità di cui sopra e in conformità con i requisiti normativi. Per maggiori informazioni sui periodi di conservazione dei dati applicabili, contattate legal@toro.com.

L'impegno di Toro per la sicurezza

Le vostre informazioni personali possono essere elaborate negli Stati Uniti o in altri paesi in cui possono essere in vigore leggi sulla protezione dei dati meno rigorose di quelle del vostro paese di residenza. Ogniqualvolta trasferiamo le vostre informazioni al di fuori del vostro paese di residenza, adotteremo tutte le misure richieste per legge al fine di garantire l'implementazione delle opportune tutele per proteggere le vostre informazioni e assicurarci che vengano trattate in sicurezza.

Accesso e correzione

È vostro diritto correggere o riesaminare i vostri dati personali, oppure rifiutare o limitare il trattamento dei vostri dati. A tale scopo, contattateci via email all'indirizzo legal@toro.com. In caso di perplessità in relazione al modo in cui Toro gestisce le vostre informazioni, vi invitiamo a parlarne direttamente con noi. Tenete presente che i residenti europei hanno diritto a sporgere reclamo presso la propria Autorità di protezione dei dati.

Informazioni sull'avvertenza relativa alla legge della California "Proposition 65"

Che cos'è questa avvertenza?

Potreste vedere un prodotto in vendita provvisto di un'etichetta di avvertenza come questa:



AVVERTENZA: Può provocare cancro e danni riproduttivi –
www.p65Warnings.ca.gov.

Che cos'è la Proposition 65?

La Proposition 65 si applica a tutte le aziende che operano nello Stato della California, che vendono prodotti in California o che fabbricano prodotti che possono essere venduti o importati in California. Tale legge prevede che il Governatore della California rediga e pubblichi obbligatoriamente una lista di sostanze chimiche considerate cancerogene, causa di difetti congeniti e/o di altri danni riproduttivi. La lista, aggiornata annualmente, comprende centinaia di sostanze chimiche presenti in molti prodotti di uso quotidiano. Lo scopo della Proposition 65 è quello di informare i cittadini riguardo all'esposizione a tali sostanze.

La Proposition 65 non vieta la vendita di prodotti contenenti tali sostanze chimiche, ma impone che ogni prodotto, imballaggio o documentazione del prodotto riporti tali avvertenze. Inoltre, un'avvertenza relativa alla Proposition 65 non implica che un prodotto violi gli standard o i requisiti di sicurezza. Infatti, il governo della California ha spiegato che un'avvertenza relativa alla Proposition 65 non equivale a una decisione normativa in merito alla "sicurezza" o "mancanza di sicurezza" di un prodotto. Molte di queste sostanze chimiche vengono utilizzate in prodotti di uso quotidiano da anni senza che vi siano danni documentati. Per maggiori informazioni, visitate la pagina <https://oag.ca.gov/prop65/faqs-view-all>.

Se un prodotto riporta un'avvertenza prevista dalla Proposition 65, ciò significa che un'azienda 1) ha valutato il livello di esposizione e concluso che supera il "livello zero di rischio significativo", oppure 2) ha deciso di fornire tale avvertenza basandosi sulla propria conoscenza della presenza di una sostanza indicata come rischiosa senza valutare il livello di esposizione.

Questa legge si applica ovunque?

Le avvertenze previste dalla Proposition 65 sono richieste solo ai sensi della legge californiana. Queste avvertenze sono presenti in tutta la California su un'ampia varietà di prodotti e in numerosi ambienti tra cui ristoranti, negozi di alimentari, alberghi, scuole e ospedali. Inoltre, alcuni negozi e rivenditori online mostrano le avvertenze previste dalla Proposition 65 sui propri siti web o cataloghi.

Qual è la differenza tra i limiti imposti dalla California e quelli federali?

Gli standard della Proposition 65 spesso sono più rigorosi di quelli federali e internazionali. Per varie sostanze, l'obbligo delle avvertenze previste dalla Proposition 65 scatta a livelli molto inferiori a quelli previsti dagli standard federali. Per esempio, il livello di piombo per cui è richiesta un'avvertenza secondo la Proposition 65 è di 0,5 µg al giorno, molto al di sotto degli standard federali ed internazionali.

Perché non tutti i prodotti simili riportano tale avvertenza?

- I prodotti venduti in California richiedono l'etichettatura prevista dalla Proposition 65, mentre prodotti simili venduti altrove non la richiedono.
- Un procedimento giudiziario ai sensi della Proposition 65 a carico di un'azienda potrebbe concludersi con l'obbligo per tale azienda di utilizzare le avvertenze previste da tale legge sui suoi prodotti, ma altre aziende che fabbricano prodotti simili potrebbero non avere tale obbligo.
- L'applicazione della Proposition 65 è incoerente.
- Le aziende possono scegliere di non fornire avvertenze sui loro prodotti poiché giungono alla conclusione che non sono obbligate a farlo ai sensi della Proposition 65; la mancanza dell'avvertenza su un prodotto non implica che esso sia privo di livelli analoghi delle sostanze chimiche riportate nell'elenco.

Perché Toro utilizza questa avvertenza?

Toro ha scelto di fornire il maggior numero possibile di informazioni ai consumatori così che essi possano prendere decisioni informate sui prodotti che comprano e utilizzano. In alcuni casi Toro fornisce avvertenze basandosi sulla propria conoscenza riguardo la presenza di una o più sostanze indicate come rischiose, senza valutare il livello di esposizione, poiché per non tutte le sostanze dell'elenco vengono forniti i requisiti in fatto di limiti di esposizione. Anche se il livello di esposizione connessa ai prodotti Toro può essere trascurabile o rientrare perfettamente nei limiti dell'assenza di rischio significativo, Toro ha deciso di fornire le avvertenze previste dalla Proposition 65 per un surplus di cautela. Inoltre, se Toro non fornisse tali avvertenze potrebbe essere perseguito a norma di legge dallo Stato della California o da privati che intendono applicare la Proposition 65 e perciò potrebbe incorrere in sanzioni considerevoli.



La garanzia Toro

Garanzia limitata di due anni o 1500 ore

Condizioni e prodotti coperti

The Toro Company garantisce che il vostro Prodotto Commerciale Toro (il "Prodotto") è esente da difetti di materiale o lavorazione per 2 anni o 1.500 ore di servizio*, il primo dei due termini raggiunto. Questa garanzia si applica a tutti i prodotti ad eccezione degli arieggiatori (per questi prodotti vedere le dichiarazioni di garanzia a parte). Nei casi coperti dalla garanzia, provvederemo alla riparazione gratuita del Prodotto, ad inclusione di diagnosi, manodopera, parti e trasferimento. La presente garanzia è valida con decorrenza dalla data di consegna del Prodotto all'acquirente iniziale.

*Prodotto provvisto di contaore.

Istruzioni per ottenere il servizio in garanzia

Voi avete la responsabilità di notificare il Distributore Commerciale dei Prodotti o il Concessionario Commerciale Autorizzato dei Prodotti dal quale avete acquistato il Prodotto, non appena ritenete che esista una condizione prevista dalla garanzia. Per informazioni sul nominativo di un Distributore Commerciale dei Prodotti o di un Concessionario Autorizzato, e per qualsiasi chiarimento in merito ai vostri diritti e responsabilità in termini di garanzia, potete contattarci a:

Toro Commercial Products Service Department
8111 Lyndale Avenue South
Bloomington, MN 55420-1196

+1-952-888-8801 o +1-800-952-2740

E-mail: commercial.warranty@toro.com

Responsabilità del Proprietario

Quale proprietario del prodotto siete responsabile della manutenzione e delle regolazioni necessarie citate nel *Manuale dell'operatore*. Le riparazioni per problemi determinati dalla mancata esecuzione della manutenzione e delle regolazioni richieste non sono coperte dalla presente garanzia.

Articoli e condizioni non coperti da garanzia

Non tutte le avarie o i guasti che si verificano durante il periodo di garanzia sono difetti di materiale o lavorazione. Quanto segue è escluso dalla presente garanzia:

- Avarie del prodotto risultanti dall'utilizzo di ricambi non originali Toro, o dal montaggio e utilizzo di parti aggiuntive, o dall'impiego di accessori e prodotti modificati non a marchio Toro.
- Avarie del prodotto risultanti dalla mancata esecuzione della manutenzione e/o delle regolazioni consigliate.
- Avarie risultanti dall'utilizzo del prodotto in maniera errata, negligente o incauta.
- Componenti consumati tramite l'uso che non siano difettosi. I seguenti sono solo alcuni esempi di parti che si consumano o usurano durante il normale utilizzo del prodotto: pastiglie e segmenti dei freni, ferodi della frizione, lame, cilindri, rulli e cuscinetti (sigillati o che possono essere ingrassati), controlame, candele, ruote orientabili e cuscinetti, pneumatici, filtri, cinghie e alcuni componenti di irrigatori, come membrane, ugelli, flussometri e valvole di ritegno.
- Avarie causate da influssi esterni, compresi, senza limitazione, condizioni atmosferiche, pratiche di rimessaggio, contaminazione, uso di carburante, refrigeranti, lubrificanti, additivi, fertilizzanti, acqua o sostanze chimiche non approvati.
- Avarie o problemi prestazionali dovuti all'utilizzo di carburanti (per es. benzina, diesel o biodiesel) non conformi ai rispettivi standard industriali.
- Rumore, vibrazione, usura e deterioramento normali. L'usura normale dovuta all'uso comprende, senza limitazione alcuna, danni a sedili causati da usura o abrasione, superfici verniciate usurate, adesivi o finestrini graffiati.

Paesi diversi dagli Stati Uniti e dal Canada

I clienti acquirenti di prodotti Toro esportati dagli Stati Uniti o dal Canada devono contattare il proprio Distributore (Concessionario) Toro per ottenere le polizze di garanzia per il proprio paese, regione o stato. Se per qualsiasi motivo non siete soddisfatti del servizio del vostro Distributore o avete difficoltà nell'ottenere informazioni sulla garanzia, siete pregati di rivolgervi al Centro assistenza Toro autorizzato di zona.

Parti

Le parti previste per la sostituzione come parte della manutenzione sono garantite per il periodo di tempo fino al tempo previsto per la sostituzione di tale parte. Le parti sostituite ai sensi della presente garanzia sono coperte per tutta la durata della garanzia del prodotto originale e diventano proprietà di Toro. Toro si riserva il diritto di prendere la decisione finale in merito alla riparazione di parti o gruppi esistenti, o alla loro sostituzione. Per le riparazioni in garanzia Toro può utilizzare parti ricostruite.

Garanzia sulla batteria agli ioni di litio e deep cycle

Le batterie agli ioni di litio e deep cycle hanno uno specifico numero totale di kilowattora erogabili durante la loro vita. Le modalità di utilizzo, ricarica e manutenzione possono allungare o abbreviare la vita totale della batteria. Man mano che le batterie di questo prodotto si consumano, la quantità di lavoro utile tra gli intervalli di carica si ridurrà lentamente, fino a che la batteria sarà del tutto esaurita. La sostituzione di batterie che, a seguito del normale processo di usura, risultano inutilizzabili, è responsabilità del proprietario del prodotto. Nota: (solo batteria agli ioni di litio): fate riferimento alla garanzia della batteria per maggiori informazioni.

Garanzia a vita per l'albero motore (solo modello ProStripe 02657)

Il ProStripe, dotato di un disco della frizione e frizione freno lama a prova di avviamento (gruppo frizione freno lama (BBC) + disco della frizione integrato) originali Toro come attrezzatura originale e utilizzato dall'acquirente originale in conformità con le procedure operative e di manutenzione, è coperto da una Garanzia a vita contro la piegatura dell'albero a gomito del motore. Le macchine dotate di rondelle di attrito, unità frizione del freno della lama (BBC) e altri dispositivi simili non sono coperte dalla Garanzia a vita per l'albero motore.

La manutenzione è a spese del proprietario.

La messa a punto, la lubrificazione e la pulizia del motore, la sostituzione dei filtri, il refrigerante e l'esecuzione delle procedure di manutenzione consigliata sono alcuni dei normali servizi richiesti dai prodotti Toro a carico del proprietario.

Condizioni generali

La riparazione da parte di un Distributore o Concessionario Toro autorizzato è l'unico rimedio previsto dalla presente garanzia.

The Toro Company non è responsabile di danni indiretti, incidentali o consequenziali in relazione all'utilizzo dei Prodotti Toro coperti dalla presente garanzia, ivi compresi costi o spese per apparecchiature sostitutive o assistenza per periodi ragionevoli di avaria o di mancato utilizzo in attesa della riparazione ai sensi della presente garanzia. Ad eccezione della garanzia sulle emissioni, citata di seguito, se pertinente, non vi sono altre espresse garanzie. Tutte le garanzie implicite di commerciabilità e idoneità all'uso sono limitate alla durata della presente garanzia esplicita.

In alcuni stati non è permessa l'esclusione di danni incidentali o consequenziali, né limitazioni sulla durata di una garanzia implicita; di conseguenza, nel vostro caso le suddette esclusioni e limitazioni potrebbero non essere applicabili. La presente garanzia concede diritti legali specifici; potreste inoltre godere di altri diritti, che variano da uno Stato all'altro.

Nota relativa alla garanzia sulle emissioni

Il Sistema di Controllo delle Emissioni presente sul vostro Prodotto può essere coperto da garanzia a parte, rispondente ai requisiti stabiliti dall'Environmental Protection Agency (EPA) degli Stati Uniti e/o dall'Air Resources Board (CARB) della California. Le limitazioni di cui sopra, in termini di ore, non sono applicabili alla garanzia del Sistema di Controllo delle Emissioni. Fate riferimento alla Dichiarazione di Garanzia sul Controllo delle Emissioni del Motore, fornita insieme al prodotto o contenuta nella documentazione del costruttore del motore.