



**Count on it.**

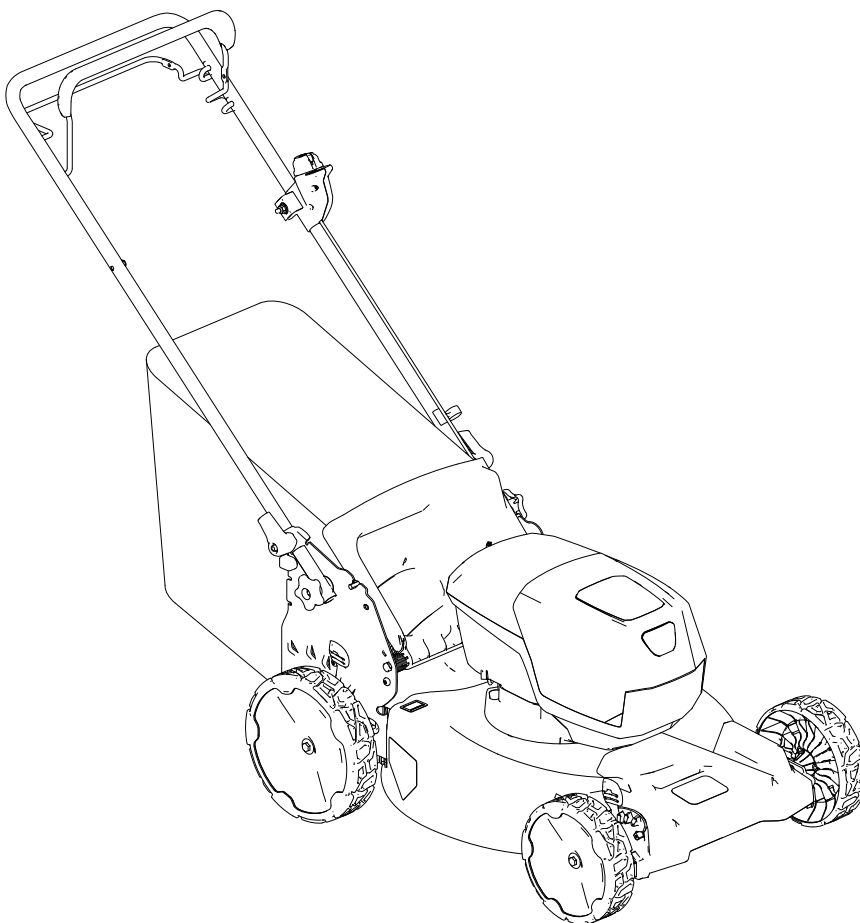
Form No. 3456-462 Rev A

**Brakerhåndbok**

# Flex-Force Power System™ 60 V MAX 52 cm Recycler®- gressklipper i eS52VST-serien

Modellnr. 21853—Serienr. 400000000 og oppover

Modellnr. 21853T—Serienr. 400000000 og oppover



Dette produktet er i samsvar med alle relevante europeiske direktiver. Se eget samsvarserklærings skjema for produktet for detaljert informasjon.

## Innledning

Denne gressklipperen av skyvemodell med roterende kniver er beregnet for privat bruk. Den er hovedsakelig beregnet på å klippe gress på godt vedlikeholdte plener på private eiendommer. Den er ikke beregnet på å klippe kratt eller for jordbruksbruk.

Den er utformet for bruk med Toro 60 V litiumione-batteripakker. Disse batteripakkene er utformet for å kun lades av Toro 60 V litiumione-batteriladere. Hvis du bruker disse produktene til andre formål enn de er beregnet til, kan du utsette deg selv og andre for fare. Hvis du bruker disse produktene til andre formål enn de er beregnet på, kan du utsette deg selv og andre for fare.

**Modell 21853T inkluderer ikke et batteri eller en lader.**

Les denne håndboken nøye, slik at du lærer å bruke og vedlikeholde produktet på riktig måte og unngår person- eller produktskade. Du har ansvar for å bruke produktet på en riktig og sikker måte.

Gå til [www.Toro.com](http://www.Toro.com) for mer informasjon, inkludert sikkerhetstips, opplæringsmateriale og informasjon om tilbehør, hjelp til å finne en forhandler eller for å registrere produktet ditt.

Hvis maskinen må repareres, eller du trenger service, originale Toro-deler eller mer informasjon, kan du kontakte et autorisert forhandlerverksted eller Toros kundeserviceavdeling. Ha modell- og serienummer for hånden når du tar kontakt. **Figur 1** viser hvor på produktet modell- og serienumrene er plassert. Skriv inn numrene i de tomme feltene.

**Viktig:** Du kan skanne QR-koden på serienummermerket (hvis det finnes) med en mobil enhet for å få tilgang til garantien, deler og annen produktinformasjon.



**Figur 1**

g275230

1. Plassering av modell- og serienummer

Modellnr. \_\_\_\_\_

Serienr. \_\_\_\_\_

## Sikkerhetsvarselssymbol

Dette sikkerhetsvarselssymbolet (**Figur 2**) som vises i denne håndboken og på maskinen, identifiserer viktige sikkerhetsmeldinger som du må følge for å unngå ulykker.



**Figur 2**

Sikkerhetsvarselssymbol

g000502

Sikkerhetsvarselssymbolet vises over informasjon som varsler deg om usikre handlinger eller situasjoner, og følges av ordet **FARE**, **ADVARSEL** eller **FORSIKTIG**.

**FARE** indikerer en overhengende faresituasjon som, hvis den ikke unngås, **vil** resultere i død eller alvorlig personskade.

**ADVARSEL** indikerer en potensielt farlig situasjon som, hvis den ikke unngås, **kan** resultere i død eller alvorlig personskade.

**FORSIKTIG** indikerer en potensielt farlig situasjon som, hvis den ikke unngås, **kan** føre til mindre eller moderat personskade.

Denne brukerhåndboken bruker i tillegg to ord til for å utheve informasjon. **Viktig** gjør oppmerksom på spesiell mekanisk informasjon og **Obs** henviser til generell informasjon som det er verdt å huske på.

# Innhold

Sikkerhetsvarselssymbol .....	2
Sikkerhet .....	3
.....	3
Sikkerhets- og instruksjonsmerker .....	6
Montering .....	8
1 Montere gressposen .....	8
2 Folde ut håndtaket .....	8
Oversikt over produktet .....	10
Spesifikasjoner .....	10
Tilbehør/tilleggsutstyr .....	10
Før bruk .....	11
Monter batteripakken .....	11
Justere klippehøyden .....	12
Under bruk .....	13
Start maskinen .....	13
Bruk selvdrift .....	13
Justere knivhastigheten .....	13
Resirkulere gress- og løvrester .....	14
Samle opp gresset .....	14
Sideutslipp av gress- og løvrester .....	15
Slå av maskinen .....	15
Fjern batteripakken fra maskinen .....	15
Brukstips .....	15
Etter bruk .....	16
Lade batteripakken .....	16
Rengjøre maskinen .....	17
Folde sammen håndtaket .....	18
Oppbevare maskinen i vertikal oppbevaringsstilling .....	18
Vedlikehold .....	20
Smøre maskinen .....	20
Skift ut kniven .....	20
Justere selvdrift .....	21
Klargjøre batteripakken for resirkulering .....	21
Lagring .....	21
Feilsøking .....	22

# Sikkerhet

## VIKTIGE SIKKERHETSINSTRUK- SJONER

### ⚠ ADVARSEL

Når du bruker elektriske gressklippere, må du alltid følge grunnleggende forholdsregler for sikkerhet for å redusere risikoen for brann, elektrisk støt og personskade, inkludert følgende:

## Les alle instruksjoner

### I. Opplæring

1. Operatøren av maskinen er ansvarlig for eventuelle ulykker eller farer som involverer andre eller eiendommen deres.
2. Ikke la barn bruke eller leke med maskinen, batteripakken eller batteriladeren. Lokale bestemmelser kan sette aldersgrense for bruk av maskinen.
3. Ikke la barn eller personer som ikke er opplært, kjøre eller utføre vedlikehold på denne enheten. Maskinen skal kun brukes av ansvarlige personer som er kjent med instruksjonene, og er fysisk i stand til å bruke enheten.
4. Før du bruker maskinen, batteripakken og batteriladeren, må du lese alle instruksjonene og sikkerhetsmerkene på produktene.
5. Gjør deg kjent med kontrollene og korrekt bruk av maskinen, batteripakken og batteriladeren.

### II. Forberedelser

1. Hold tilskuere, spesielt barn og dyr, ute av arbeidsområdet.
2. Ikke bruk maskinen uten å sikre at alle vern og sikkerhetsanordninger, som avledere og/eller gressoppsamlere, er på plass og fungerer korrekt.
3. Undersøk området hvor du skal bruke maskinen, og fjern alle gjenstander som kan komme i veien eller slynges ut av maskinen.
4. Før du bruker maskinen må du påse at kniven, knivbolten og knivenheten ikke er slitt eller skadet. Bytt ut eventuelle skadede eller uleselige etiketter.
5. Bruk bare batteripakken som er angitt av Toro. Bruk av annet utstyr og tilbehør kan føre til økt fare for skader og brann.
6. Tilkobling av batteriladeren til en stikkontakt som ikke er 100–240 V, kan forårsake brann

eller elektrisk støt. Ikke koble batteriladeren til en annen stikkontakt enn 100–240 V. Ved kobling til andre typer strømforsyninger kan en pluggadapter for riktig strømuttak benyttes ved behov.

- Ikke bruk en ødelagt eller modifisert batteripakke eller batterilader, disse kan ha uventet atferd som fører til brann, eksplosjon eller risiko for personskade.
- Hvis batteripakkens strømkabel er skadet, må du ta kontakt med et autorisert forhandlerverksted for å få en ny kabel.
- Lad kun batteripakken med batteriladeren som er spesifisert av Toro. En lader som er egnet for én type batteripakke, kan medføre en risiko for brann hvis den brukes med en annen batteripakke.
- Lad batteripakken på et godt ventilert område.
- Følg alle instruksjoner for lading, og ikke lad eller oppbevar batteripakken ved andre temperaturer enn områdene som er angitt i instruksjonene. Ellers kan du skade batteripakken og øke risikoen for brann.
- Ha på egnet tøy – ha på deg passende klær, inkludert vernebriller, vernebukser, sklissikkert og kraftig fottøy (ikke gå barbeint eller bruk sandaler) og hørselsvern. Sett opp langt hår, og ikke bruk løstsittende klær eller fritthengende smykker som kan hekte seg i bevegelige deler. Bruk en støvmaske hvis nødvendig.

### III. Bruk

- Kontakt med kniv i bevegelse vil føre til alvorlige skader. Hold hendene og føttene dine vekk fra klippeområdet og unna alle bevegelige deler på maskinen. Hold deg unna alle utmatingsåpninger.
- Hvis du bruker dette produktet til andre formål enn det det er beregnet på, kan du utsette deg selv eller andre for fare.
- Koble fra selvdriфт (hvis aktuelt) før du starter maskinen.
- Ikke vipp maskinen når du starter motoren.
- Unngå utilsiktet start – påse at den elektriske startknappen er fjernet fra den elektriske startbryteren før du kobler til batteripakken og flytter på maskinen.
- Vær alltid fokusert på oppgaven når du bruker maskinen. Ikke delta i aktiviteter som forårsaker distraksjoner, da dette kan føre til personskade eller materiell skade.
- Stopp maskinen, fjern den elektriske startknappen, fjern batteripakken fra maskinen

og vent til alle bevegelser stopper før du justerer, vedlikeholder, rengjør eller lagrer maskinen.

- Ta ut batteripakken og den elektriske startknappen fra maskinen når du forlater den uten tilsyn, eller før du skifter tilbehør.
- Ikke dytt maskinen – la maskinen gjøre en bedre og sikrere jobb i hastigheten den er utviklet for.
- Vær oppmerksom – følg med på hva du gjør og bruk sunn fornuft når du bruker maskinen. Ikke bruk maskinen når du er syk, trett eller påvirket av alkohol eller andre rusmidler.
- Ikke bruk en batteridrevet gressklipper i regn.
- Maskinen skal kun brukes under forhold med god sikt og egnede værforhold. Ikke bruk maskinen hvis det er fare for lynnedslag.
- Vær svært forsiktig når du rygger eller trekker maskinen mot deg.
- Hold riktig fotfeste og balanse til enhver tid, spesielt i bakker. Klipp på tvers av bakker, aldri oppover og nedover. Vær ytterst forsiktig når du forandrer retning i bakker. Klipp ikke i veldig bratte skråninger. Gå med maskinen, ikke løp.
- Ikke la materiale kastes ut direkte mot noen. Unngå å la materiale kastes ut mot en vegg eller en hindring, da det kan sprette tilbake og treffe deg. Stopp kniven(e) når du krysser andre overflater enn gress.
- Vær oppmerksom på hull, steiner eller andre skjulte objekter. Ujevnt terreng kan føre til at du mister balansen eller fotfeste.
- Vått gress eller løv kan føre til alvorlig personskade hvis du mister fotfestet og kommer i kontakt med kniven. Ikke klipp under våte forhold. Ikke klipp når det regner.
- Hvis maskinen treffer et objekt eller begynner å vibrere, må du umiddelbart slå av maskinen, fjern den elektriske startknappen, fjern batteripakken og vente til all bevegelse stopper før du kontrollerer om maskinen er skadet. Utfør alle nødvendige reparasjoner før du bruker maskinen igjen.
- Stans maskinen og fjern elektrisk start-knappen før du laster maskinen for transport.
- Under tøffe forhold kan batteripakken utskille væske. Unngå kontakt med væsken. Hvis du ved et uhell kommer i kontakt med væsken, skyl med vann. Hvis væsken kommer i kontakt med øynene, må du søke medisinsk hjelp. Væske som skilles ut fra batteriet, kan forårsake irritasjon eller brannskader.

#### IV. Vedlikehold og oppbevaring

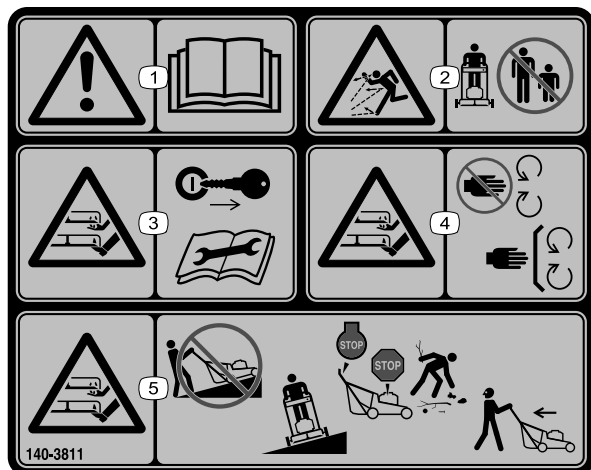
1. Stopp maskinen, fjern den elektriske startknappen, fjern batteripakken fra maskinen og vent til alle bevegelser stopper før du justerer, vedlikeholder, rengjør eller lagrer maskinen.
2. Ikke prøv å reparere maskinen annet enn som angitt i instruksjonene. Service av maskinen må utføres av et autorisert forhandlerverksted med identiske erstatningsdeler.
3. Bruk hansker og vernebriller når du vedlikeholder maskinen.
4. Slip sløve kniver på begge sidene for å opprettholde balanse. Rengjør kniven og påse at den er balansert.
5. Skift ut kniven hvis den er bøyd, slitt eller sprukket. En ubalansert kniv fører til vibrasjon, som kan føre til skader på motoren eller personskader.
6. Når du utfører service på kniven, må du være obs på at kniven kan bevege seg selv om strømkilden er slått av.
7. Sjekk gressoppsamlerposen med jevne mellomrom for å se om det har oppstått forringelse eller slitasje, og erstatt en slitt pose med en [erstatnings]pose fra Toro.
8. Bruk utelukkende originale reservedeler og tilbehør fra Toro for beste mulige ytelse. Reservedeler og tilbehør som er laget av andre produsenter, kan være farlige, og bruk av dem kan derfor føre til at garantien blir ugyldig.
9. Vedlikehold maskinen – hold knivene skarpe og rene for så gode og trygge brukstilstander som mulig. Hold håndtakene tørre, rene og frie for olje og fett. Hold verneplatene på plass og i orden. Hold knivene skarpe. Bruk kun identiske erstatningskniver.
10. Kontroller maskinen for skadede deler – hvis vern eller andre deler er skadet, må du kontrollere om maskinen kommer til å fungere som den skal. Se etter bevegelige deler som er feiljusterte eller har satt seg fast, skadede deler, fester og andre ting som kan påvirke driften. Med mindre annet er angitt i instruksjonene, må skadede vern og deler byttes ut hos et autorisert forhandlerverksted.
11. Når batteripakken ikke er i bruk, hold den borte fra metallgjenstander som binders, mynter, nøkler, spiker og skruer som kan danne en forbindelse fra en klemme til en annen. Hvis batteriklemmene kortslutter, kan det forårsake brannskader eller brann.
12. Kontroller at kniv- og motormonteringsboltene er strammet til med jevne mellomrom.
13. Når du ikke bruker maskinen, må den oppbevares på et tørt og sikkert sted som er utilgjengelig for barn.
14. Ikke utsett en batteripakke eller maskin for brann eller overdrevne temperaturer. Eksponering for brann eller temperaturer over 130 °C kan føre til eksplosjon.
15. **FORSIKTIG** – en batteripakke som håndteres feil, kan utgjøre en risiko for brann, eksplosjon eller kjemiske brannskader.
  - Ikke demonter batteripakken.
  - Erstatt batteripakken kun med en original Toro-batteripakke. Bruk av en annen type batteripakke kan forårsake brann eller risiko for personskade.
  - Hold batteripakker utilgjengelig for barn og i den opprinnelige emballasjen til du er klar til å bruke dem.

## BEHOLD DISSE INSTRUKSJONENE

# Sikkerhets- og instruksjonsmerker



Sikkerhetsmerker og -instruksjoner er lett synlige for føreren og er plassert i nærheten av alle områder som representerer en potensiell fare. Bytt ut alle merker som er ødelagte eller mangler.



140-3811

decal140-3811

1. Advarsel – les *brukerhåndboken*.
2. Fare for at gjenstander slynges gjennom luften – hold tilskuere på god avstand.
3. Fare for kutting/lemlesting, gressklipperkniv – ta ut nøkkelen og les *brukerhåndboken* før du utfører vedlikehold.
4. Fare for kutting/lemlesting, gressklipperkniv – hold trygg avstand fra bevegelige deler og hold alle skydd og vern på plass.
5. Fare for kutting/lemlesting, gressklipperkniv – ikke klipp opp eller ned i skråninger; bare klipp på tvers av skråninger; slå av motoren, vent til alle bevegelige deler har stoppet og plukk opp rusk før du klipper; se bak deg når du klipper i revers.

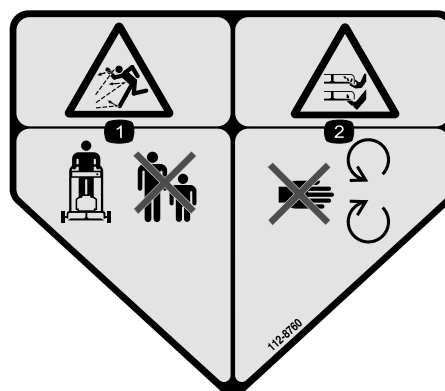
Modell 81860



140-8490

decal140-8490

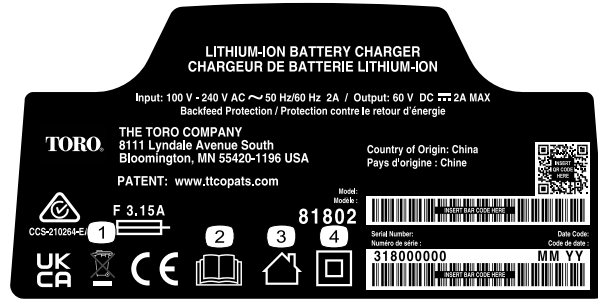
1. Hold unna åpen ild eller flammer.
2. Ikke utsett produktet for regn.
3. Les *brukerhåndboken*.
4. Resirkuler batteriet på riktig måte.
5. Inneholder litiumioner. Kast i samsvar med gjeldende regelverk.



112-8760

decal112-8760

1. Fare for at gjenstander slynges gjennom luften – hold andre på god avstand.
2. Fare for å kutte/lemleste hender og føtter i gressklipperkniv – hold trygg avstand fra bevegelige deler.



144-6028

decal144-6028

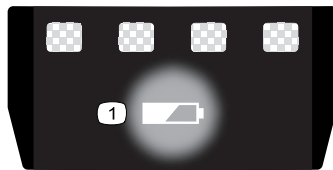
1. Kast i samsvar med gjeldende regelverk
2. Les *brugerhåndboken*.
3. Kun for innendørsbruk
4. Dobbeltisolert



145-3129

decal145-3129

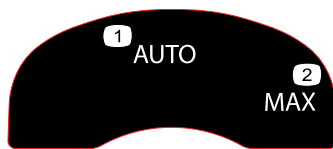
1. Batteripakken lader.
2. Batteripakken er fulladet.
3. Batteripakken er over eller under det passende temperaturområdet.
4. Feil ved lading av batteripakke



137-9461

decal137-9461

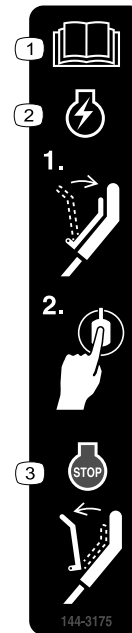
1. Status for batterilading



134-4691

decal134-4691

1. Automatisk hastighet
2. Maks hastighet



144-3175

decal144-3175

1. Les *brugerhåndboken*.
2. For å starte maskinen klemmer du bøylen på håndtaket og trykker på knappen.
3. For å slå av maskinen slipper du bøylen.

# Montering

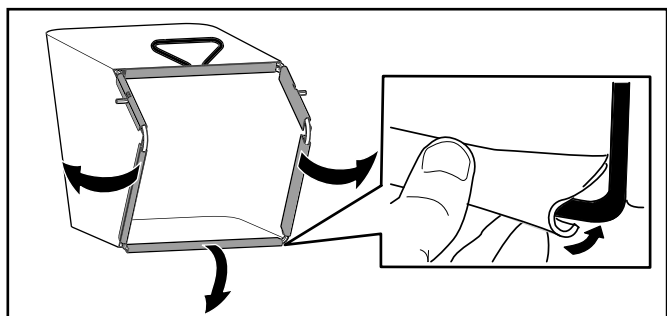
**Viktig:** Batteripakken er ikke fulladet når den kjøpes. Før du bruker maskinen for første gang, må du lese [Lade batteripakken \(side 16\)](#).

# 1

## Montere gressposen

Ingen deler er nødvendige

### Prosedyre



Figur 3

g407949

# 2

## Folde ut håndtaket

Ingen deler er nødvendige

### Prosedyre

**Viktig:** Fjern og kast plasten som beskytter motoren, og eventuelt annet plast- eller innpakkingsmateriale på maskinen.

#### **⚠ ADVARSEL**

Hvis man folder ut håndtaket på feil måte, kan dette føre til skade på ledningene, noe som igjen kan utgjøre en usikker driftstilstand.

- Pass på at du ikke skader ledningen(e) når du folder sammen eller ut håndtaket.
- Kontroller at ledningen(e) ledes på utsiden av håndtaket.
- Hvis en ledning blir skadet, kontakter du et autorisert forhandlerverksted.

**Viktig:** Hold håndtaket mens du aktiverer håndtakslåsene for å unngå at du klemmer hendene.

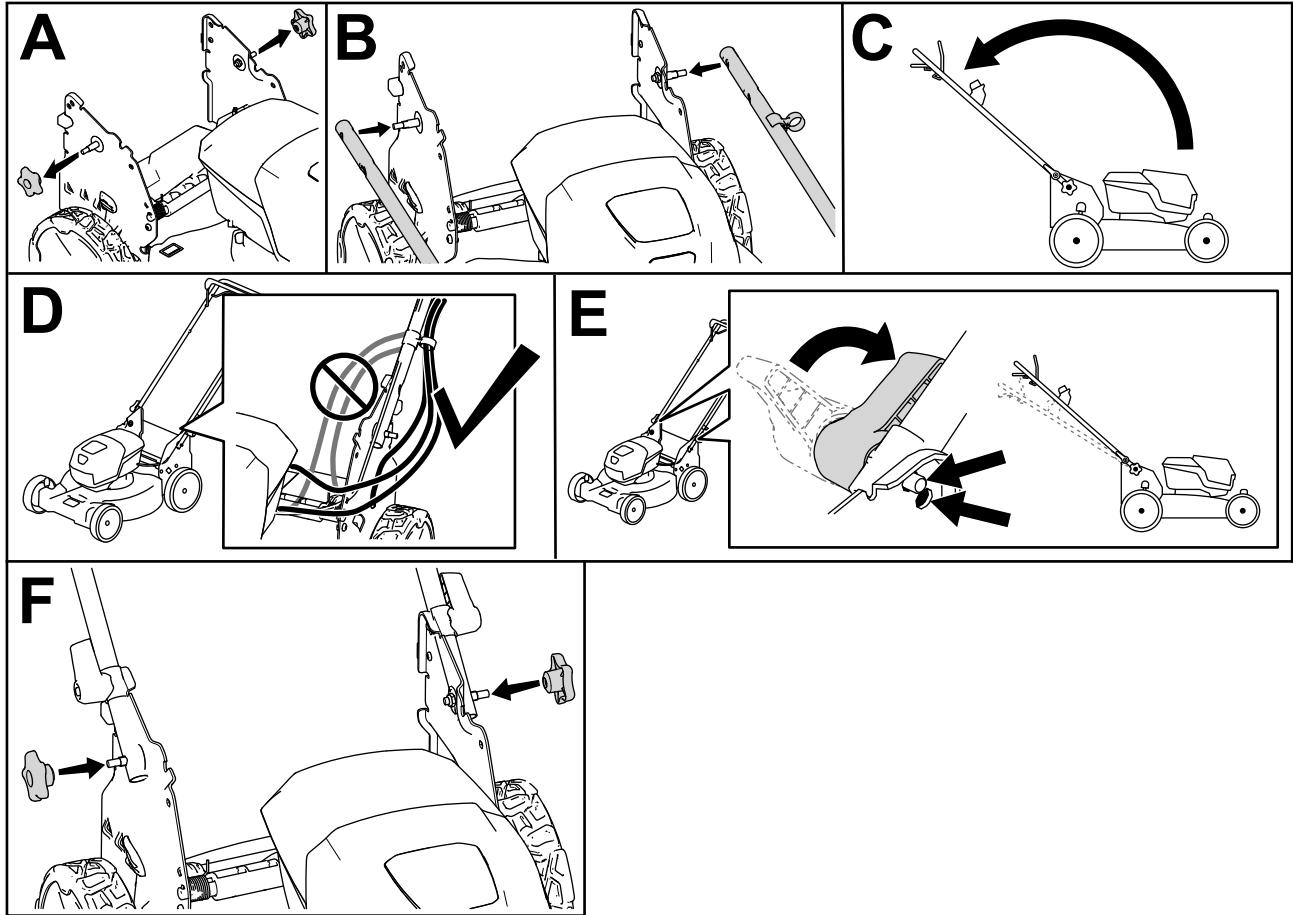
1. Fjern håndtaksknottene (A i [Figur 4](#)).
2. Bruk hullene ved endene til håndtaket til å montere håndtaket på maskinen (B i [Figur 4](#)).
3. Flytt håndtaket bakover til driftsstillingen (C i [Figur 4](#)).



4. Kontroller at kablene ledes på utsiden av håndtaket (D i Figur 4).
5. Hold inne håndtakslåsene til pinnen klikker på plass for å låse håndtaket i driftsstilling (E i Figur 4).

**Merk:** Du kan justere høyden til håndtaket ved å bytte hullet for håndtakslåsen.

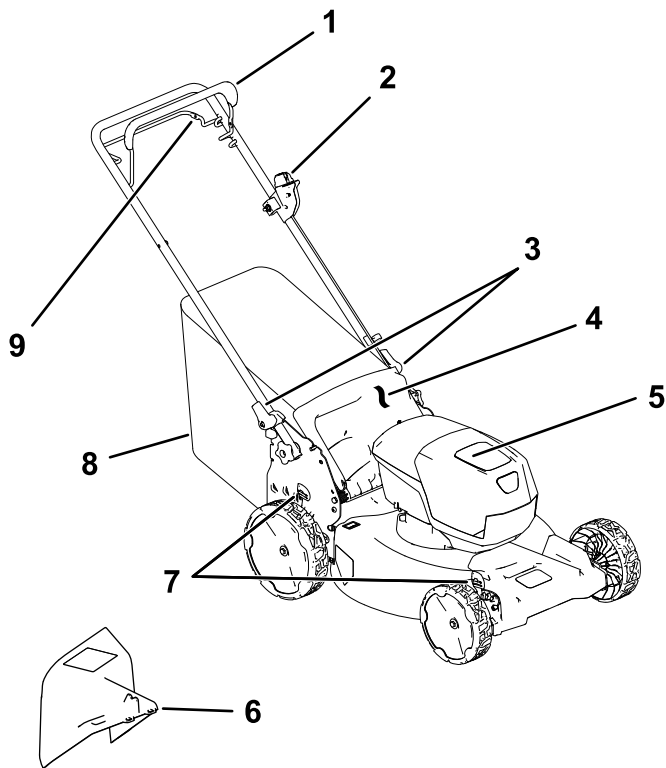
6. Monter knottene på håndtaksboltene for å montere håndtaket (F i Figur 4).



Figur 4

g413061

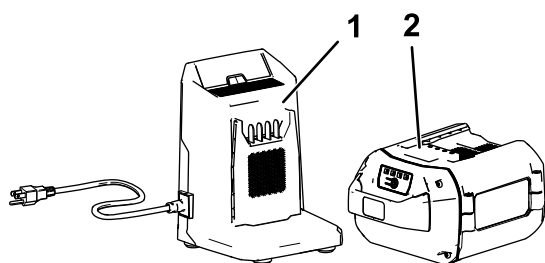
# Oversikt over produktet



Figur 5

g410684

- |                          |                                  |
|--------------------------|----------------------------------|
| 1. Knivkontrollbøyle     | 6. Sideutslippssjakt (valgfritt) |
| 2. Elektrisk start-knapp | 7. Klippehøydespåk (2)           |
| 3. Håndtakslås (2)       | 8. Gresspose                     |
| 4. Bakre avleder         | 9. Selvdriiftsbøyle              |
| 5. Batterirom            |                                  |



Figur 6

g292995


- |   |   |
|---|---|
| 1. Batterilader, modell 81802 (følger med modell 21853) | 2. Batteripakke, modell 81860 (følger med modell 21853) |
|---|---|

# Spesifikasjoner

## Batteripakke

Modell	81860
Batteripakkekapasitet	6,0 Ah
	324 Wh
Batteriproduzentens klassifisering = 60 V maksimum og 54 V nominell. Faktisk spenning varierer med last.	

## Batterilader

Modell	81802
Type	60 V MAX-litiumionbatterilader
Inngang	100 til 240 V AC ~ 2,0 A 50/60 Hz
Effekt	60 V DC  2,0 A MAKS.

## Passende temperaturområder

Lad/oppbevar batteripakken ved	5 °C til 40 °C*
Bruk batteripakken ved	-30 °C til 49 °C*
Bruk maskinen ved	0 °C til 49 °C*

\*Ladetiden øker hvis du ikke lader batteriet innenfor dette området.

Oppbevar maskinen, batteripakken og batteriladeren i et lukket rent og tørt område.

## Tilbehør/tilleggsutstyr

Et utvalg av Toro-godkjent tilbehør som kan brukes sammen med maskinen for å forbedre og utvide dens funksjoner er tilgjengelig. Ta kontakt med din autoriserte serviceforhandler eller autoriserte Toro-forhandler, eller gå til [www.Toro.com](http://www.Toro.com) for å få en liste over godkjent tilbehør og utstyr.

For å oppnå optimal ytelse og holde maskinen i sikkerhetsgodkjent stand må du bare bruke originale Toro-reservedeler og -tilbehør. Det kan være farlig å bruke reservedeler og tilleggsutstyr som er laget av andre produsenter.

# Bruk

**Merk:** Angi hva som er høyre og venstre side på maskinen ved å stå i normal arbeidsstilling.

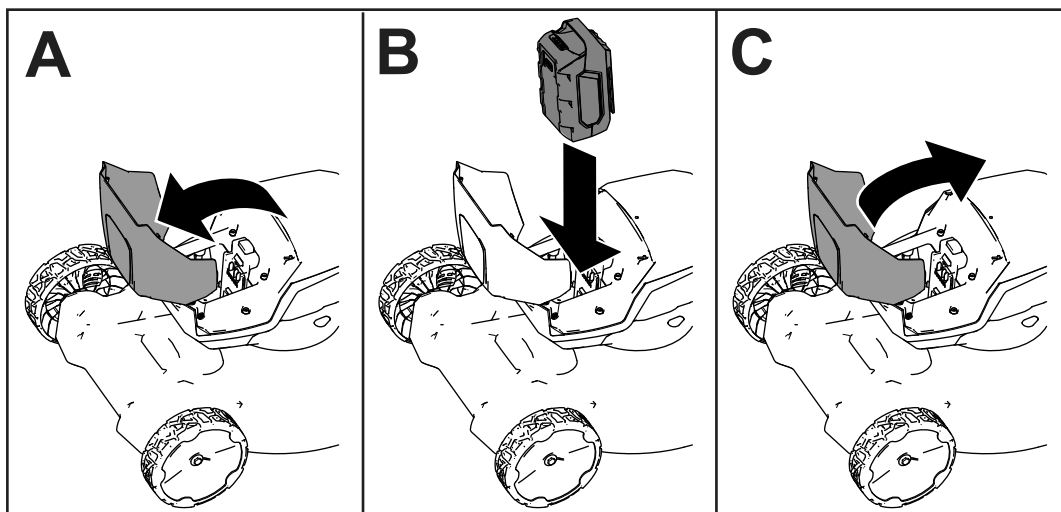
## Før bruk

### Monter batteripakken

**Viktig:** Bruk batteripakken kun i temperaturer som er innenfor riktig område. Se [Spesifikasjoner \(side 10\)](#).

1. Påse at ventilene på batteriet er frie for støv og rusk.
2. Løft opp lokket på batterirommet (A i [Figur 7](#)).
3. Innrett kammeret i batteripakken med koblingsarmen på laderen og skyv batteripakken inn i rommet til det låses på plass (B i [Figur 7](#)).
4. Lukk lokket på batterirommet (C i [Figur 7](#)).

**Merk:** Hvis lokket på batterirommet ikke lukkes helt, er ikke batteriet fullstendig installert.



Figur 7

g407696

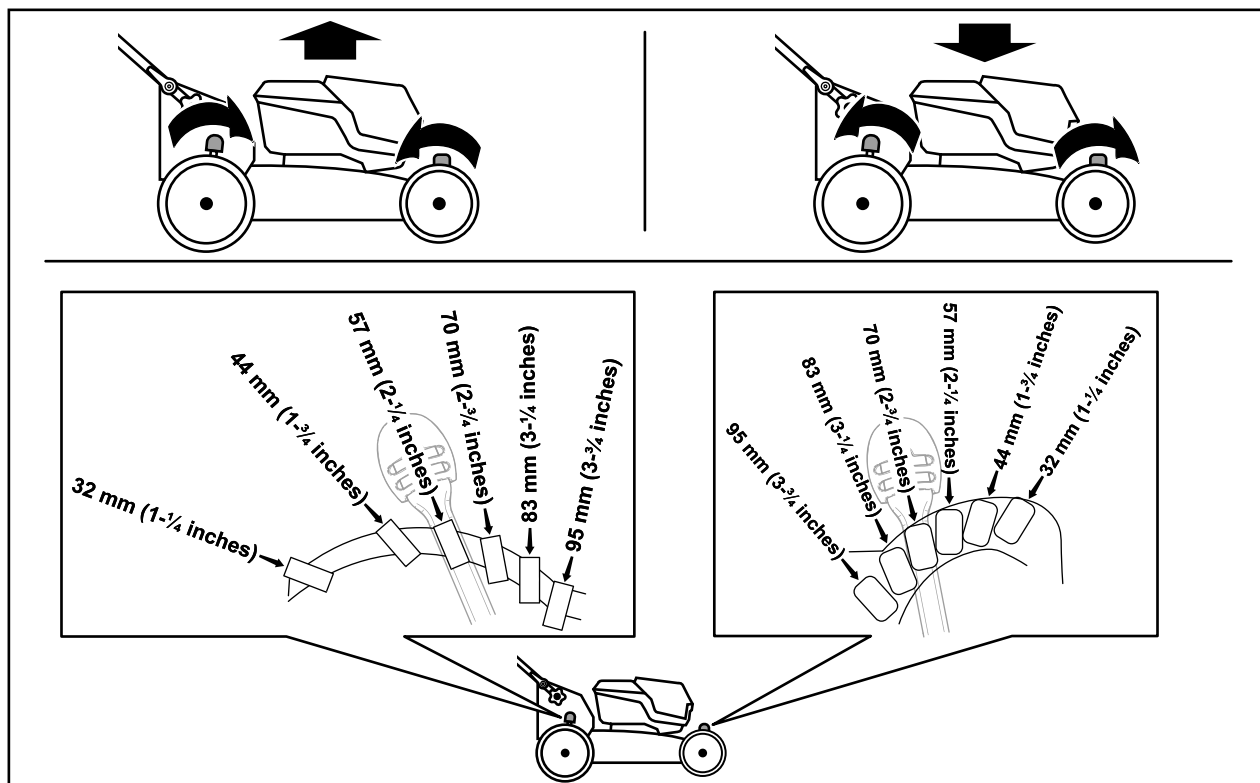
# Justere klippehøyden

## **FARE**

Når du justerer klippehøyden, kan hendene dine berøre en kniv som er i bevegelse, noe som kan gi alvorlig personskade.

- Slå av motoren, fjern batteriet og vent til alle bevegelige deler har stanset før du justerer klippehøyden.
- Ikke plasser fingrene under huset når du justerer klippehøyden.

Juster klippehøyden som ønsket. Still alle hjulene til samme klippehøyde ([Figur 8](#)).



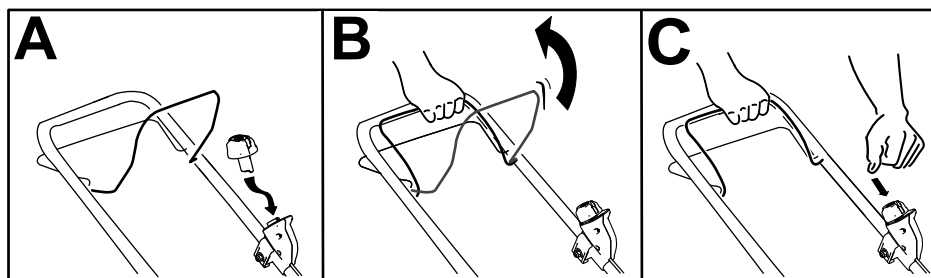
Figur 8

g409499

# Under bruk

## Start maskinen

1. Påse at batteripakken er ladet og installert i maskinen. Se [Monter batteripakken \(side 11\)](#).
2. Sett inn elektrisk start-knappen i den elektriske startbryteren (A i [Figur 9](#)).
3. Klem inn knivkontrollbøylen og hold den mot håndtaket (B i [Figur 9](#)).
4. Trykk på elektrisk start-knappen, og hold den nede til motoren starter (C i [Figur 9](#)).



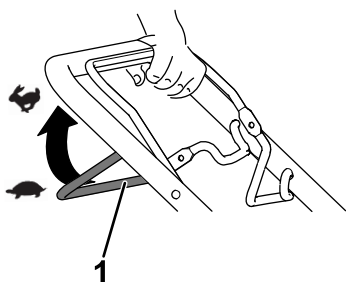
Figur 9

g332149

## Bruk selvdrift

- For å bruke maskinen med selvdrift klemmer du selvdriftsbøylen mot håndtaket og holder den ([Figur 10](#)).
- For å koble fra selvdriften, slipp selvdriftsbøylen.

**Merk:** For å redusere bakkehastigheten, øk avstanden mellom selvdriftsbøylen og håndtaket.



Figur 10

g240765

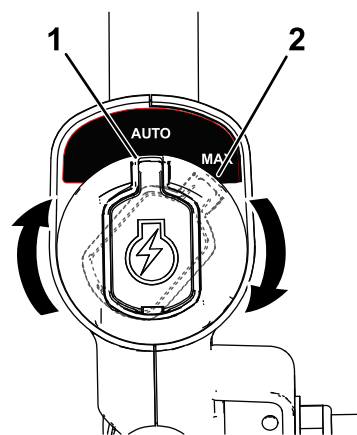
1. Selvdriftsbøyle

## Justere knivhastigheten

Denne maskinen har to knivhastighetsinnstillinger: AUTO og MAX.

- Når den settes til AUTO-posisjonen, justeres knivhastigheten automatisk for større effektivitet. Det oppdages endringer i klippeforhold, og knivhastigheten øker når det er nødvendig for å opprettholde klippekvaliteten.
- Når den er satt til MAX-posisjonen, forblir knivhastigheten på høyeste hastighet til enhver tid.

Vri den elektriske start-knappen i den elektriske startbryteren til en av posisjonene for å justere innstillingen for knivhastighet ([Figur 11](#)).



Figur 11

g337279

1. AUTO-posisjon

2. MAX-posisjon

# Resirkulere gress- og løvresten

Maskinen leveres klar til å resirkulere gress- og løvresten tilbake i plenen.

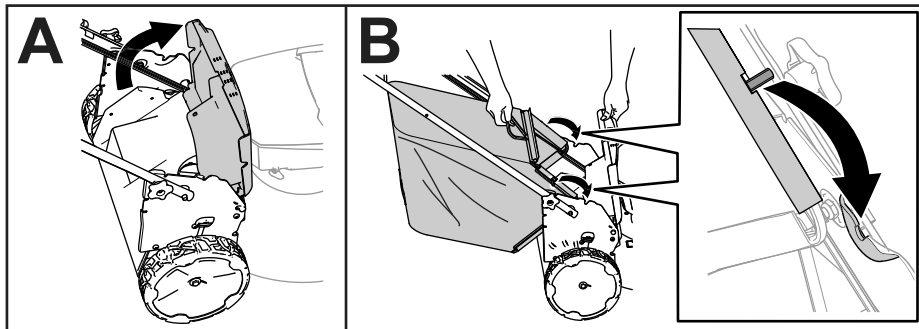
Fjern gressposen, hvis den er på maskinen, før du resirkulerer gress- og løvresten. Se [Fjerne gressposen \(side 14\)](#).

## Samle opp gresset

Bruk gressposen når du vil samle opp gress- og løvresten fra plenen.

## Montere gressposen

1. Løft opp gressavlederen (A av [Figur 12](#)).
2. Sett stangene til gressposen inn i hakkene på håndtaksbrakettene (B av [Figur 12](#)).
3. La den bakre avlederen hvile på posen.



Figur 12

g408523

---

## Fjerne gressposen

For å fjerne posen utfører du trinnene i [Montere gressposen \(side 14\)](#) i motsatt rekkefølge.

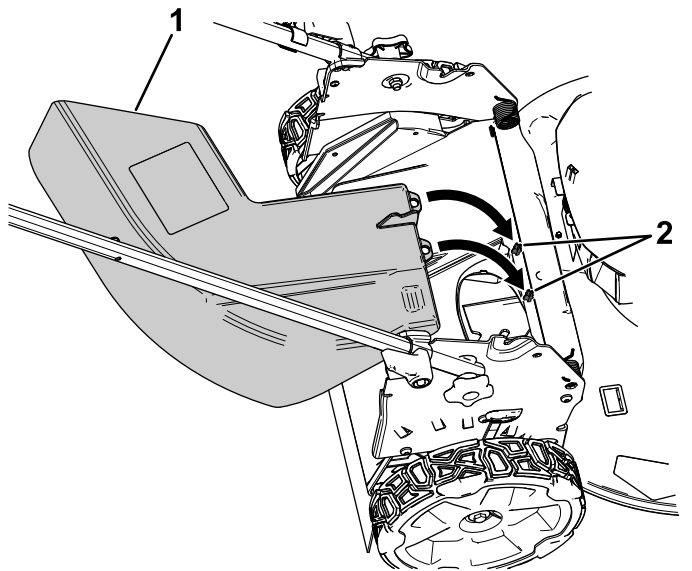
# Sideutslipp av gress- og løvrester

## Montere sideutslippssjakten

1. Løft opp gressavlederen.

**Merk:** Hvis gressposen er på maskinen, fjern den. Se [Fjerne gressposen \(side 14\)](#).

2. Fest sideutslippssjakten på baksiden av maskinen ved hjelp av festepunktene ([Figur 13](#)).



**Figur 13**

Bakre avleder fjernet for å vise festepunktene

1. Sideutslippssjakt
2. Festepunkter

3. La den bakre avlederen hvile på sjakten.

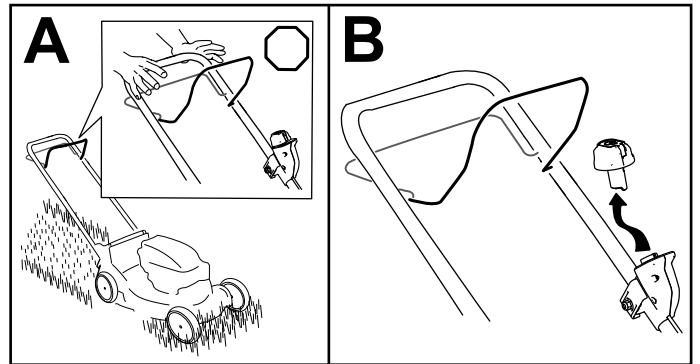
## Fjerne sideutslippssjakten

1. Løft opp gressavlederen.
2. Løft sideutslippssjakten av festepunktene og fjern sjakten fra maskinen.
3. Lukk den bakre gressavlederen.

# Slå av maskinen

1. Slipp knivkontrollbøylen (A i [Figur 14](#)).
2. Fjern elektrisk start-knappen fra den elektriske starteren (B i [Figur 14](#)).
3. Fjern batteripakken. Se [Fjern batteripakken fra maskinen \(side 15\)](#).

**Merk:** Når du ikke bruker maskinen, må du ta ut batteripakken.



**Figur 14**

g332151

## Fjern batteripakken fra maskinen

1. Løft opp lokket på batterirommet.
2. Trykk på batteripakkelåsen for å frigjøre batteripakken og ta ut batteripakken.
3. Lukk lokket på batterirommet.

## Brukstips

### Generelle klippetips

- Undersøk området der du skal bruke maskinen, og fjern alle gjenstander som kan slynges ut av maskinen.
- La ikke kniven treffe harde gjenstander. Klipp aldri over en gjenstand med overlegg.
- Hvis maskinen treffer en gjenstand eller begynner å vibrere, slå av motoren øyeblikkelig, vent til alle bevegelige deler har stoppet og fjern batteriet før du undersøker maskinen for skade.
- For best mulig resultat kan du montere en ny Toro-kniv før klippesesongen begynner eller ved behov.

### Klippe gress

- Klipp kun av ca. en tredjedel av gresstrået av gangen. For bedre klippekvalitet, kjøretid og

gressoppsamling klipper du gresset i en høyere klippehøyde.

- Ikke klipp lavere enn innstillingen på 51 mm med mindre gresset er glissent eller det er sent på høsten og gresset vokser saktere.
- Når du klipper gress som er mer enn 15 cm høyt, klipp først på den høyeste klippehøydeinnstillingen og ved lavere hastighet, og klipp så en gang til på en lavere innstilling for å oppnå best mulig utseende på gressplenen. Hvis gresset er for langt, kan det føre til at maskinen tilstoppes eller at motoren stanser.
- Vått gress og løv har en tendens til å klumpe seg på bakken og kan føre til at maskinen tilstoppes eller at motoren stanser. Unngå klipping i våte forhold.
- Vær oppmerksom på brannfare ved svært tørre forhold, følg alle lokale brannvarsler og hold maskinen fri for tørt gress og løvrestere.
- Veksle klipperetningen. På denne måten spres gress- og løvrestene jevner på plenen.
- Hvis den ferdig klipte gressplenen ikke ser bra ut, kan du prøve én gang til og gjøre følgende:
  - Skift ut kniven eller bryn den.
  - Gå saktere mens du klipper.
  - Hev klippehøydeinnstillingen på maskinen.
  - Klipp gresset oftere.
  - Overlapp skårganger i stedet for å klippe en hel skårgang hver gang.

## Klippe løv

- Når du har klippet plenen, kontroller at halvparten av gresset vises gjennom lavet med klippet løv. Det kan være nødvendig å gå over løvet mer enn én gang.
- Hvis det er mer enn 13 cm med løv på plenen, bruk en høyere klippehøyde og deretter i ønsket klippehøyde.
- Reduser klippehastigheten hvis maskinen ikke klipper løvene fint nok.

## Etter bruk

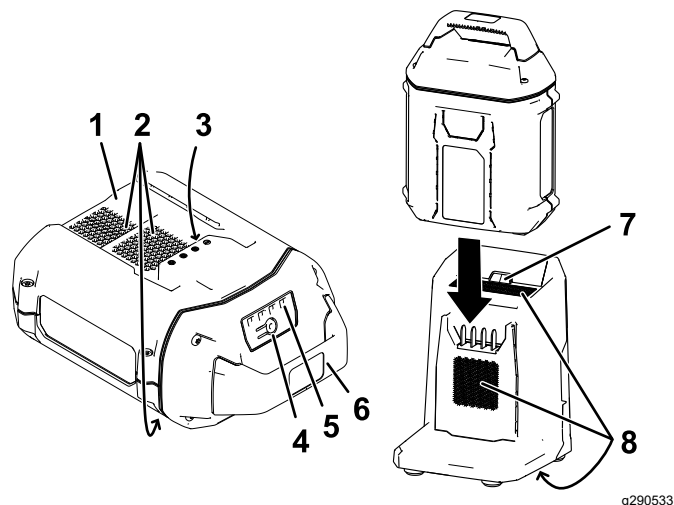
### Lade batteripakken

**Viktig:** Batteripakken er ikke fulladet når du kjøper den. Før du bruker verktøyet for første gang, plasser batteripakken i laderen og lad den til LED-skjermen indikerer at batteripakken er fulladet. Les alle sikkerhetsforanstaltninger.

**Viktig:** Lad batteripakken kun i temperaturer som er innenfor riktig område. Se [Spesifikasjoner \(side 10\)](#).

**Merk:** Du kan når som helst trykke på indikatorknappen for batteriladning på batteripakken for å vise gjeldende ladning (LED-indikatorer).

1. Påse at ventilene på batteriet og laderen er frie for støv og rusk.



Figur 15

1. Batteripakkekammer
  2. Batteripakkens ventilasjonsområder
  3. Batteripakkeklemmer
  4. Indikatorknapp for batteriladning
  5. LED-indikatorer (gjeldende ladning)
  6. Håndtak
  7. LED-indikatorlampe for lader
  8. Laderens ventilasjonsområder
2. Innrett kammeret i batteripakken (Figur 15) med koblingsarmen på laderen.
  3. Skyv batteripakken inn i laderen til den sitter helt fast (Figur 15).
  4. For å fjerne batteripakken skyver du batteriet bakover ut av laderen.
  5. Se følgende tabell for å tolke LED-indikatorlampen på batteriladeren.

Indikatorlampe	Indikerer
Av	Ingen batteripakke er satt inn
Blinker grønt	Batteripakken lader
Grønn	Batteripakken er ladet
Rød	Batteripakken og/eller batteriladeren er over eller under det passende temperaturområdet
Blinker rødt	Feil ved lading av batteripakke*

\*Se [Feilsøking \(side 22\)](#) for mer informasjon.

**Viktig:** Batteriet kan stå på laderen i korte perioder mellom bruk.



Hvis batteriet ikke skal brukes over lengre perioder, må du fjerne batteriet fra laderen. Se [Lagring \(side 21\)](#).

## Rengjøre maskinen

Serviceintervall: Etter hver bruk

### Rengjøre maskinens underside

Serviceintervall: Etter hver bruk

For best mulig resultat, rengjør under maskinen med en gang etter at du er ferdig med klippe gresset.

1. Slå av maskinen, og ta ut batteripakken og sikkerhetsnøkkelen.
2. Senk maskinen til laveste klippehøydeinnstilling.
3. Sett maskinen i vertikal stilling. Se [Oppbevare maskinen i vertikal oppbevaringsstilling \(side 18\)](#).
4. Bruk en børste eller kost, og rengjør eventuelle rester vekk fra undersiden av maskinen.

**Viktig:** Ikke bruk vann til å rengjøre maskinen. Vann kan skade elektriske komponenter.

5. Rengjør gresskassen.

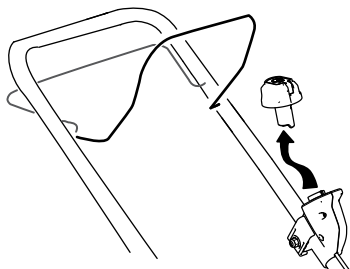
# Folde sammen håndtaket

## ⚠ ADVARSEL

Hvis man folder ut håndtaket på feil måte, kan dette føre til skade på ledningene, noe som igjen kan utgjøre en usikker driftstilstand.

- Pass på at du ikke skader ledningen(e) når du folder sammen eller ut håndtaket.
- Kontroller at ledningen(e) ledes på utsiden av håndtaket.
- Hvis en ledning blir skadet, kontakter du et autorisert forhandlerverksted.

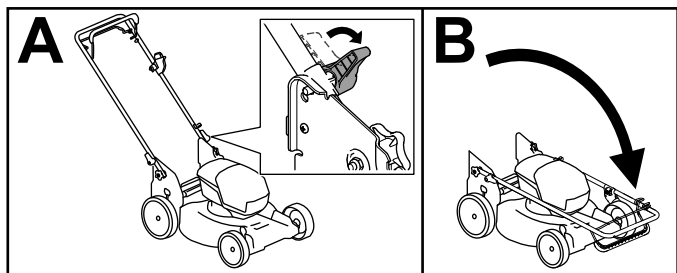
1. Fjern den elektriske start-knappen (Figur 16).



Figur 16

g332163

2. Fjern batteriet fra maskinen.
3. Hold håndtaket mens du deaktiverer håndtakslåsene for å unngå at du klemmer hendene.
4. Løsne håndtakslåsene til du kan flytte det øvre håndtaket fritt (A i Figur 17).



Figur 17

g413060

5. Fold håndtaket fram til helt fremste stilling (B i Figur 17).

**Viktig:** Før ledningene på utsiden av håndtakslåsene når du folder sammen håndtaket.

6. For å folde ut håndtaket gjentar du trinn A i Figur 17 og folder håndtaket til driftstilting.

## Oppbevare maskinen i vertikal oppbevaringsstilling

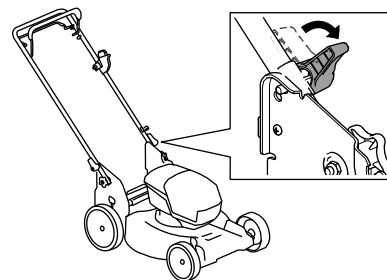
Du kan oppbevare maskinen i vertikal stilling for å bruke minst mulig plass.

## ⚠ FARE

Den vertikale oppbevaringsstillingen eksponerer bunnen av maskinen.

- Fjern batteripakken og den elektriske start-knappen før du flytter maskinen til den vertikale oppbevaringsstillingen.
- Ikke transporter maskinen i vertikal oppbevaringsstilling.
- Ikke forsøk å starte maskinen mens den er i vertikal oppbevaringsstilling.

1. Fjern den elektriske start-knappen og batteriet fra maskinen.
2. Påse at klippehøydeinnstillingen på maskinen er 44 mm eller høyere. Hvis den ikke er det, må den heves. Se [Justere klippehøyden \(side 12\)](#).
3. Deaktiver håndtakslåsene (Figur 18).



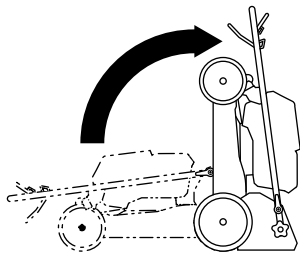
Figur 18

g409530

4. Fold håndtaket helt frem; [Folde sammen håndtaket \(side 18\)](#).

**Viktig:** Før ledningene på utsiden av håndtakslåsene når du folder sammen håndtaket.

5. Aktiver håndtakslåsene.
6. Hev den fremre delen av maskinen ved hjelp av håndtaket, og flytt den til en oppbevaringsplass (Figur 19).



**Figur 19**

g409126

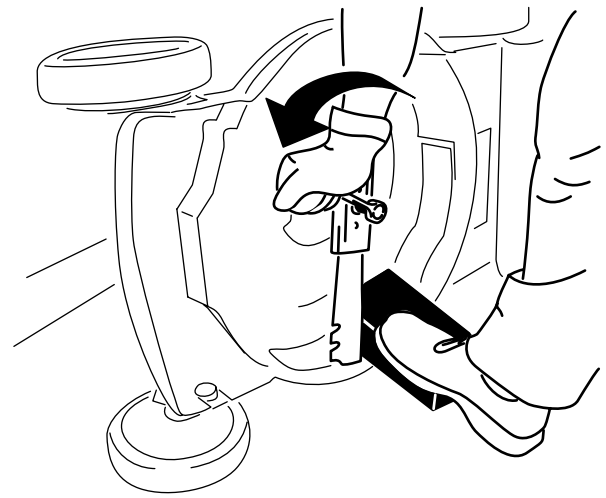
# Vedlikehold

Fjern den elektriske start-knappen og batteripakken fra maskinen før du utfører vedlikehold eller rengjør maskinen.

Slå av maskinen, vent til alle bevegelige deler har stoppet og la maskinen kjøle seg ned før du justerer, utfører service på, rengjør eller setter maskinen til oppbevaring.

Bruk bare produsentens anbefalte reservedeler og tilbehør.

Inspiser og vedlikehold maskinen regelmessig. Maskinen skal kun repareres hos autoriserte forhandlerverksteder.



Figur 20

g231389

## Smøre maskinen

Du behøver ikke smøre maskinen, alle lagre ble smurt på fabrikken, og dette skal vare i hele maskinens levetid.

## Skift ut kniven

Serviceintervall: Årlig

**Viktig:** Du trenger en momentnøkkel for å montere kniven korrekt. Hvis du ikke har en momentnøkkel, eller ikke føler deg kompetent til å utføre prosedyren, kontakt en autorisert serviceforhandler.

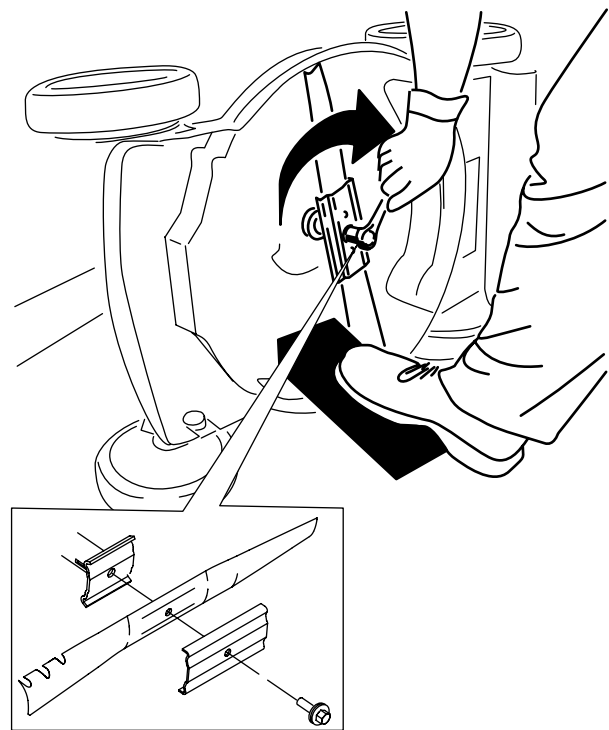
Hvis kniven er skadet eller sprukket, må den skiftes ut omgående. Hvis kniveggen er sløv eller har hakk, skal den brynes og balanseres eller skiftes ut.

### ▲ ADVARSEL

Når du utfører service på kniven, kan kniven bevege seg selv om strømkilden er slått av. Kniven er skarp, kontakt med kniven kan føre til personskader.

- Hold hender og føtter unna en kniv i bevegelse.
  - Bruk hansker når du utfører service på kniven.
1. Fjern batteripakken fra maskinen.
  2. Bruk en treblokk til å holde kniven fast (Figur 20).
  3. Fjern knivbolten og kniven. Ta vare på knivbolten (Figur 20).

4. Monter den nye kniven og knivbolten (Figur 21).



Figur 21

g231390

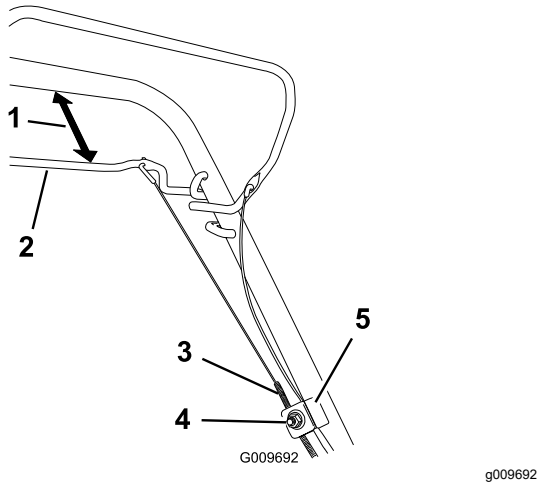
**Viktig:** Plasser knivens bueformede ender slik at de er vendt mot maskinhuset.

5. Stram knivbolten med en momentnøkkel til 82 N·m.

# Justere selvdrift

Når du monterer en ny selvdriftskabel eller hvis selvdriftsdrevet er feiljustert, juster selvdriftskabelen.

1. Løsne mutteren på kabelfestet (Figur 22).



Figur 22

- |                    |                     |
|--------------------|---------------------|
| 1. 25 til 38 mm    | 4. Kabelfestemutter |
| 2. Selvdriftsbøyle | 5. Kabelfeste       |
| 3. Kabelkappe      |                     |

2. Hold selvdriftsbøylene 25 til 38 mm fra håndtaket (Figur 22).
3. Trekk kabelkappen ned (mot maskinen) til det ikke er slakk i kabelen (Figur 22).
4. Stram til mutteren på kabelfestet.
5. Slipp ut selvdriftsbøylene og påse at kabelen er løs.

**Merk:** Kabelen må være løs med selvdriftsbøylene i friggitt stilling. Hvis ikke kan det hende at maskinen beveger seg når bøylene er deaktivert.

# Klargjøre batteripakken for resirkulering

**Viktig:** Når du fjerner batteripakken, dekk polene på batteripakken med kraftig teip. Ikke forsøk å ødelegge eller demontere batteripakken eller fjerne noen av komponentene.

Ta kontakt med lokale myndigheter eller en autorisert Toro-forhandler hvis du vil ha mer informasjon om hvordan du kan resirkulere batteriet på en forsvarlig måte.

# Lagring

**Viktig:** Oppbevar maskinen, batteripakken og laderen kun i temperaturer som er innenfor riktig område. Se [Spesifikasjoner \(side 10\)](#).

**Viktig:** Hvis du skal oppbevare batteripakken i lavsesongen, må du lade den opp til to eller tre LED-indikatorer lyser grønt på batteriet. Ikke oppbevar et fulladet eller helt utladet batteri. Når du vil bruke maskinen igjen, lader du batteripakken til den venstre indikatorlampen på laderen blir grønn eller alle fire LED-indikatorerne på batteriet blir grønne.

- Koble produktet fra strømforsyningen (dvs. fjern batteripakken og elektrisk start-knappen), og kontroller det for skade etter bruk.
- Ikke oppbevar maskinen eller laderen med batteripakken installert.
- Fjern alle fremmedlegemer fra produktet.
- Oppbevar maskinen, den elektriske start-knappen, batteripakken og batteriladeren utilgjengelig for barn når de ikke er i bruk.
- Hold maskinen, batteripakken og batteriladeren borte fra korroderende midler som hagekjemikalier og avisingsalter.
- For å redusere risikoen for alvorlig personskaade må du ikke oppbevare batteripakken utendørs eller i kjøretøy.
- Oppbevar maskinen, batteripakken og batteriladeren i et lukket rent og tørt område.

# Feilsøking

Utfør kun trinnene beskrevet i disse instruksjonene. Alt ytterligere inspeksjons-, vedlikeholds- og reparasjonsarbeid må utføres av et autorisert serviceverksted eller en tilsvarende kvalifisert spesialist hvis du ikke kan løse problemet selv.

Problem	Mulig årsak	Løsning
Maskinen starter ikke.	<ol style="list-style-type: none"> <li>1. Batteriet er ikke fullstendig montert i maskinen.</li> <li>2. Batteripakken er ikke ladet.</li> <li>3. Batteripakken er skadet.</li> <li>4. Det er et annet elektrisk problem med maskinen.</li> </ol>	<ol style="list-style-type: none"> <li>1. Fjern og sett deretter batteriet inn i maskinen igjen, og påse at det er fullstendig montert og låst.</li> <li>2. Fjern batteripakken fra maskinen og lad den opp.</li> <li>3. Bytt ut batteripakken.</li> <li>4. Kontakt et autorisert forhandlerverksted.</li> </ol>
Maskinen går ikke eller går ikke uten avbrudd.	<ol style="list-style-type: none"> <li>1. Det er fuktighet på ledningene til batteripakken.</li> <li>2. Batteriet er ikke fullstendig montert i verktøyet.</li> </ol>	<ol style="list-style-type: none"> <li>1. La batteripakken tørke eller tørk den.</li> <li>2. Fjern og sett deretter batteriet inn i verktøyet igjen, og påse at det er fullstendig montert og låst.</li> </ol>
Maskinen oppnår ikke full effekt.	<ol style="list-style-type: none"> <li>1. Batteripakkens ladekapasitet er for lav.</li> <li>2. Luftventilene er blokkert.</li> </ol>	<ol style="list-style-type: none"> <li>1. Ta ut batteripakken fra maskinen og lad opp batteripakken fullstendig.</li> <li>2. Rengjør luftventilene.</li> </ol>
Batteripakken lades raskt ut.	<ol style="list-style-type: none"> <li>1. Batteripakken er over eller under det passende temperaturområdet.</li> <li>2. Maskinen er overbelastet</li> </ol>	<ol style="list-style-type: none"> <li>1. Flytt batteripakken til et sted der det er tørt og temperaturen er mellom 5 °C og 40 °C.</li> <li>2. Bruk en høyere klippehøyde eller kjør i en lavere hastighet under klipping.</li> </ol>
Batteriladeren fungerer ikke.	<ol style="list-style-type: none"> <li>1. Batteriladeren er over eller under det passende temperaturområdet.</li> <li>2. Uttaket som batteriladeren er koblet til, har ikke strøm.</li> </ol>	<ol style="list-style-type: none"> <li>1. Koble fra batteriladeren og flytt den til et sted der det er tørt og temperaturen er mellom 5 °C og 40 °C.</li> <li>2. Kontakt din autoriserte elektriker for å reparere strømuttaket.</li> </ol>
Maskinen er ikke selvdrivende.	<ol style="list-style-type: none"> <li>1. Drivverkskabelen for selvdriften er ute av stilling eller skadet.</li> </ol>	<ol style="list-style-type: none"> <li>1. Juster drivverkskabelen for selvdrift. Skift ut kabelen om nødvendig.</li> </ol>
LED-indikatorlampen på batteriladeren lyser rødt.	<ol style="list-style-type: none"> <li>1. Batteriladeren og/eller batteripakken er over eller under det passende temperaturområdet.</li> </ol>	<ol style="list-style-type: none"> <li>1. Koble fra batteriladeren, og flytt batteriladeren og batteripakken til et sted der det er tørt og temperaturen er mellom 5 °C og 40 °C.</li> </ol>
LED-indikatorlampen på batteriladeren blinker rødt.	<ol style="list-style-type: none"> <li>1. Det er en feil i kommunikasjonen mellom batteripakken og laderen.</li> <li>2. Batteripakken er svak.</li> </ol>	<ol style="list-style-type: none"> <li>1. Fjern batteripakken fra batteriladeren, koble batteriladeren fra strømuttaket, og vent i 10 sekunder. Koble batteriladeren til strømuttaket igjen, og plasser batteripakken på batteriladeren. Hvis LED-indikatorlampen på batteriladeren fremdeles blinker rødt, gjentar du denne prosedyren. Hvis LED-indikatorlampen på batteriladeren fremdeles blinker rødt etter to forsøk, skal batteripakken kasseres ved et resirkuleringsanlegg for batterier.</li> <li>2. Ta kontakt med et autorisert serviceverksted hvis batteriet er under garanti, eller kast batteripakken ved et resirkuleringsanlegg for batterier.</li> </ol>

<b>Problem</b>	<b>Mulig årsak</b>	<b>Løsning</b>
Maskinen produserer en pipelyd.	<ol style="list-style-type: none"> <li>1. Batteripakken er ikke ladet.</li> <li>2. Maskinen er i en utrygg posisjon for drift.</li> <li>3. Maskinen er overbelastet.</li> <li>4. Det er et annet elektrisk problem med maskinen.</li> </ol>	<ol style="list-style-type: none"> <li>1. Fjern batteripakken fra maskinen og lad den opp.</li> <li>2. Påse at maskinen ikke befinner seg i en ekstrem vinkel under drift.</li> <li>3. Bruk en høyere klippehøyde eller kjør i en lavere hastighet under klipping.</li> <li>4. Prøv andre handlinger for feilsøking. Hvis du fortsatt hører alarmen, må du ta kontakt med et autorisert forhandlerverksted.</li> </ol>
Klippekvaliteten er blitt dårligere eller ikke god nok.	<ol style="list-style-type: none"> <li>1. Kniven er sløv.</li> <li>2. Klippeenheten har oppbygging av rusk.</li> </ol>	<ol style="list-style-type: none"> <li>1. Slip kniven eller bytt den ut.</li> <li>2. Rengjør under maskinhuset.</li> </ol>
Gressoppsamlingen er redusert eller utilfredsstillende.	<ol style="list-style-type: none"> <li>1. Maskinen er overbelastet</li> </ol>	<ol style="list-style-type: none"> <li>1. Klipp gresset i en høyere klippehøyde.</li> </ol>
Maskinen klipper ujevnt.	<ol style="list-style-type: none"> <li>1. Kniven er sløv.</li> <li>2. Klippeenheten er skadet.</li> </ol>	<ol style="list-style-type: none"> <li>1. Slip kniven eller bytt den ut.</li> <li>2. Kontakt et autorisert forhandlerverksted.</li> </ol>
Maskinen vibrerer.	<ol style="list-style-type: none"> <li>1. Kniven er bøyd eller skadet.</li> </ol>	<ol style="list-style-type: none"> <li>1. Inspiser kniven og bytt den ut hvis nødvendig.</li> </ol>

## Personvernerklæring for EØS/Storbritannia

### Slik bruker Toro personopplysningene dine

Toro Company («Toro») respekterer ditt personvern. Når du kjøper våre produkter, kan vi samle inn personopplysninger om deg, enten direkte fra deg eller via den lokale Toro-avdelingen eller -forhandleren. Toro bruker disse opplysningene for å innfri kontraktsfestede forpliktelser – slik som å registrere garantien din, behandle garantikravet ditt eller kontakte deg i tilfelle en produkttilbakekalling – og til legitime forretningsformål – slik som å måle kundetilfredshet, forbedre produktene våre og utstyre deg med produktinformasjon som kan være av interesse. Toro kan dele personopplysningene dine med våre datterselskaper, forhandlere eller andre forretningspartnere i forbindelse med disse aktivitetene. Vi kan også oppgi personopplysninger når dette kreves under loven eller i forbindelse med salg, kjøp eller sammenslåing av en virksomhet. Vi vil ikke selge personopplysningene dine til andre selskaper for markedsføringsformål.

### Bevaring av personopplysninger

Toro vil bevare dine personopplysninger så lenge som det er relevant for de ovennevnte formålene og i samsvar med lovfestede krav. Hvis du vil ha mer informasjon om gjeldende bevaringsperioder, kan du kontakte [legal@toro.com](mailto:legal@toro.com).

### Toros forpliktelse til sikkerhet

Personopplysningene dine kan behandles i USA eller et annet land som kan ha mindre strenge personvernlover enn landet du er bosatt i. Når vi overfører opplysningene dine utenfor landet du er bosatt i, vil vi iverksette lovfestede, påbudte tiltak for å sikre at det er på plass skikkelige vern som beskytter opplysningene dine og sikrer at de behandles sikkert.

### Tilgang og korrigering

Du kan ha retten til å korrigere eller gjennomgå personopplysningene dine eller motsette deg eller begrense behandlingen av opplysningene dine. For å gjøre dette må du kontakte oss på e-post på [legal@toro.com](mailto:legal@toro.com). Hvis du har bekymringer om hvordan Toro har behandlet personopplysningene dine, oppfordrer vi deg til å ta dette opp direkte med oss. Vær oppmerksom på at bosatte i Europa har retten til å klage til det lokale datatilsynet.