



Count on it.

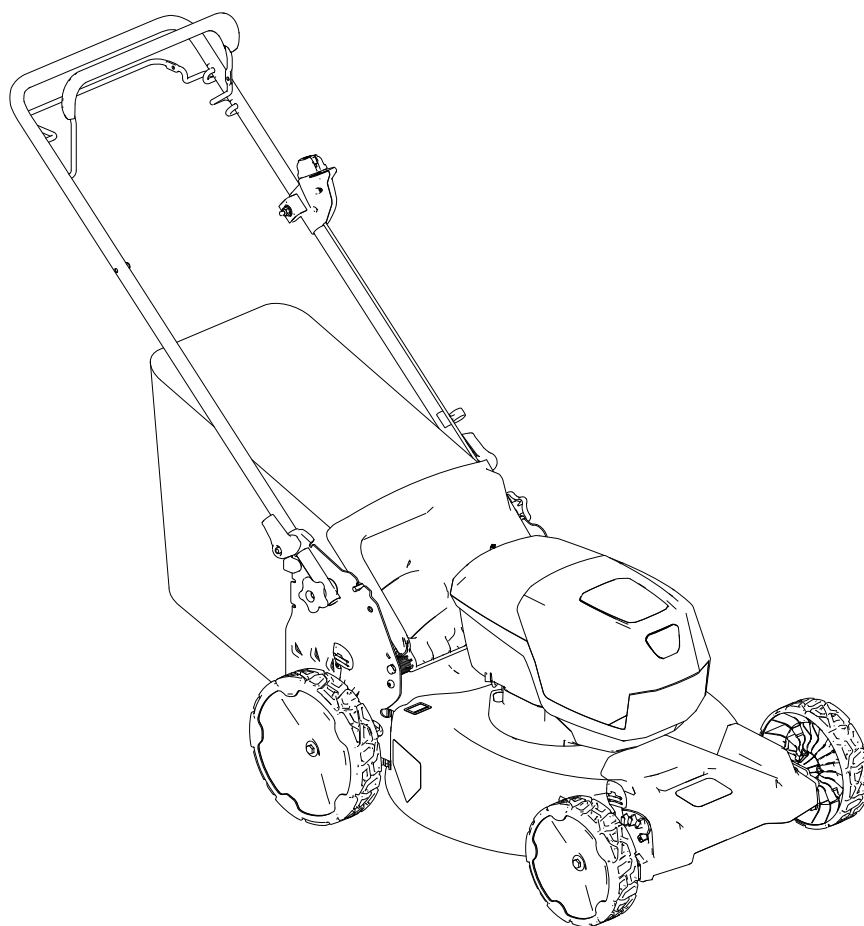
Form No. 3456-458 Rev A

**Priručnik za uporabu
za rukovatelja**

**Kosilica eS52VST eRecycler™
sa širinom reza od 52 cm i
akumulatorom Flex-Force Power
System™ 60 V MAX**

Br. modela 21853—Serijski br. 40000000 i gore

Br. modela 21853T—Serijski br. 40000000 i gore



Ovaj je uređaj u skladu sa svim relevantnim direktivama EU-a. Za više detalja pogledajte zasebnu izjavu o sukladnosti (DOC) za ovaj uređaj.



g275230

Slika 1

1. Lokacija broja modela i serijskog broja

Br. modela _____
Serijski br. _____

Uvod

Ova kosilica s rotacijskim noževima namijenjena je kućevlasnicima. Prvenstveno je namijenjena košenju trave na dobro održavanim travnjacima okućnica. Uređaj nije namijenjen košenju niskog raslinja ni upotrebi u poljoprivredne svrhe.

Upotrebljava Toro 60 V litij-ionske akumulatore. Akumulatori se pune isključivo s pomoću punjača litij-ionskih akumulatora Toro 60 V. Upotreba ovih proizvoda u bilo koju drugu svrhu osim one za koju su namijenjeni može biti opasna za vas i prolaznike. Upotreba ovih proizvoda u bilo koju drugu svrhu osim one za koju su namijenjeni može biti opasna za vas i prolaznike.

Model 21853T nije opremljen akumulatorom ni punjačem.

Pažljivo pročitajte ove informacije kako biste naučili ispravno upravljati uređajem i održavati ga te kako biste izbjegli tjelesne ozljede i oštećenja uređaja. Odgovorni ste za ispravno i sigurno upravljanje uređajem.

Na internetskoj stranici www.Toro.com možete dobiti više informacija, uključujući sigurnosne savjete, materijale za obuku rukovatelja, informacije o dodatnoj opremi, pomoć pri nalaženju distributera ili možete registrirati uređaj.

Ako vam je potreban servis, originalni dijelovi proizvođača ili dodatne informacije, obratite se ovlaštenom serviseru ili proizvođačevoj službi za korisnike i pripremite broj modela i serijski broj svog uređaja. Slika 1 prikazuje lokaciju broja modela i serijskog broja na uređaju. Upišite brojeve na za to predviđeno mjesto.

Važno: S pomoću mobilnog uređaja možete skenirati QR kod na naljepnici sa serijskim brojem (ako postoji) kako biste pristupili podacima o jamstvu i dijelovima te ostalim informacijama o proizvodu.

Simbol sigurnosnog upozorenja

U ovom priručniku i na uređaju nalazi se simbol sigurnosnog upozorenja (Slika 2) radi prepoznavanja važnih sigurnosnih poruka kojih se morate pridržavati kako biste spriječili nesreće.



g000502

Slika 2

Simbol sigurnosnog upozorenja

Simbol sigurnosnog upozorenja pojavljuje se iznad informacija koje vas upozoravaju na opasne radnje ili situacije te nakon njega slijedi riječ **OPASNOST**, **UPOZORENJE** ili **OPREZ**.

OPASNOST označava neposredno opasnu situaciju koja će, ako se ne spriječi, **sigurno** dovesti do teških ozljeda ili smrti.

UPOZORENJE označava potencijalno opasnu situaciju koja bi, ako se ne spriječi, **mogla** dovesti do teških ozljeda ili smrti.

OPREZ označava potencijalno opasnu situaciju koja, ako se ne spriječi, **može** dovesti do lakših ili umjerenih ozljeda.

U priručniku se informacije ističu još dvjema riječima. Riječ **Važno** upućuje na posebne mehaničke informacije, a riječ **Napomena** na opće informacije na koje treba obratiti posebnu pažnju.

Sadržaj

Simbol sigurnosnog upozorenja	2
Sigurnost	3
.....	3
Sigurnosne naljepnice i naljepnice s uputama	6
Postavljanje	8
1 Sastavljanje vreće za travu	8
2 Rasklapanje ručke	8
Pregled proizvoda	10
Specifikacije	10
Priključci/dodatna oprema	10
Prije puštanja u rad	11
Postavljanje akumulatora	11
Podešavanje visine košnje	12
Tijekom rada	13
Pokretanje uređaja	13
Korištenje samohodnog pogona	13
Podešavanje brzine noža	13
Recikliranje otkosa	14
Skupljanje otkosa	14
Bočno izbacivanje otkosa	15
Isključivanje uređaja	15
Vađenje akumulatora iz uređaja	15
Savjeti za rad	16
Nakon rada	16
Punjenje akumulatora	16
Čišćenje uređaja	17
Sklapanje ručke	18
Skladištenje uređaja u okomitom položaju za skladištenje	18
Održavanje	20
Podmazivanje uređaja	20
Zamjena noža	20
Podešavanje samohodnog pogona	21
Priprema akumulatora za reciklažu	21
Skladištenje	21
Otklanjanje pogrešaka	22

Sigurnost

VAŽNE SIGURNOSNE UPUTE

⚠ UPOZORENJE

Tijekom upotrebe električne kosilice treba se pridržavati osnovnih mjera predostrožnosti kako bi se spriječio rizik od požara, strujnog udara i osobnih ozljeda, uključujući:

Pročitajte sve upute

I. Obuka

1. Rukovatelj uređajem odgovoran je za eventualne nezgode ili opasnosti za druge i njihovu imovinu.
2. Nemojte dopustiti djeci da upotrebljavaju ili da se igraju uređajem, akumulatorom ili punjačem. Dobna granica za rukovatelje može biti ograničena lokalnim propisima.
3. Nikad ne dopuštajte djeci ili nestručnim osobama da upravljaju ovim uređajem ili da ga servisiraju. Isključivo osobe koje su odgovorne, osposobljene, upoznate s uputama i koje su fizički za to u stanju smiju upravljati uređajem ili ga servisirati.
4. Prije upotrebe uređaja, akumulatora i punjača pročitajte sve upute i oznake upozorenja istaknute na njima.
5. Upoznajte se s komandama i pravilnom upotrebom uređaja, akumulatora i punjača.

II. Priprema

1. Osigurajte da prolaznici, osobito djeca i kućni ljubimci, budu izvan područja rada uređaja.
2. Ne upravljajte uređajem ako na njemu nisu postavljeni svi štitovi i zaštitni uređaji koji ispravno rade, kao što su usmjerivači i hvatači trave.
3. Pregledajte područje na kojem namjeravate upotrebljavati uređaj i uklonite sve predmete koji bi mogli ometati rad uređaja ili koje bi uređaj mogao odbaciti.
4. Prije upotrebe uređaja provjerite jesu li nož, vijak noža i sklop noževa istrošeni ili oštećeni. Zamijenite sve oštećene ili nečitljive naljepnice.
5. Upotrebljavajte isključivo akumulator koji je odobrio Toro. Ako upotrebljavate druge dodatke i priključke, može se povećati rizik od ozljede i požara.
6. Uključivanje punjača akumulatora u utičnicu čiji napon nije u rasponu od 100 do 240 V može uzrokovati požar ili strujni udar. Punjač

- akumulatora nemojte uključivati u utičnice čiji napon nije u rasponu od 100 do 240 V. Za povezivanje na drugu vrstu napajanja prema potrebi upotrijebite adapter za utičnice odgovarajuće konfiguracije.
7. Nemojte upotrebljavati oštećeni akumulator, akumulator na kojem su vršene izmjene ili punjač koji pokazuje nepravilnosti u radu jer može doći do požara, eksplozije ili ozljede.
 8. Ako je kabel za napajanje punjača oštećen, obratite se ovlaštenom serviseru radi zamjene.
 9. Akumulator puniti isključivo s pomoću punjača koji je odredio Toro. Punjač koji je predviđen za punjenje jedne vrste akumulatora može u slučaju upotrebe s drugim akumulatorom predstavljati rizik od požara.
 10. Puniti akumulator isključivo u dobro prozračenom prostoru.
 11. Slijedite sve upute za punjenje i ne puniti akumulator na temperaturama koje su izvan raspona navedenog u uputama. U suprotnom možete oštetiti akumulator i povećati rizik od požara.
 12. Budite prikladno odjeveni – Nosite odgovarajuću odjeću, uključujući zaštitu za oči, duge hlače, čvrstu obuću otpornu na proklizavanje (nemojte biti bos ili nositi sandale) i zaštitu za sluh. Zavežite kosu ako je duga i nemojte nositi široku odjeću ili viseći nakit jer može zapeti u pomičnim dijelovima uređaja. Nosite masku za zaštitu od prašine u uvjetima rada s mnogo prašine.

III. Rad

1. Kontakt s pokretnim noževima uzrokovat će ozbiljne ozljede. Držite ruke i noge podalje od noževa i svih pokretnih dijelova uređaja. Ne približavajte se otvorima izbacivača.
2. Upotreba ovog uređaja u bilo koju drugu svrhu osim one za koju je namijenjen može biti opasna za vas i prolaznike.
3. Deaktivirajte samohodni pogon (ako ga ima) prije pokretanja uređaja.
4. Ne naginjite uređaj pri pokretanju motora.
5. Spriječite slučajno pokretanje – Prije nego što spojite akumulator i rukujete uređajem, provjerite je li gumb za električno pokretanje izvađen iz prekidača električnog pokretača.
6. Pozorno upravljajte uređajem. Ne bavite se aktivnostima koje vas ometaju; u suprotnom može doći do ozljeda ili oštećenja imovine.
7. Prije podešavanja, servisiranja, čišćenja ili skladištenja uređaja zaustavite uređaj, izvadite gumb za električno pokretanje, izvadite akumulator iz uređaja i pričekajte da se svi pomični dijelovi zaustave.
8. Kad uređaj ostavljate bez nadzora ili mijenjate dodatnu opremu, iz uređaja uklonite akumulator i gumb za električno pokretanje.
9. Ne forsirajte uređaj – Uređaj će posao odraditi bolje i sigurnije ako mu dozvolite da radi brzinom za koju je projektiran.
10. Zadržite pozornost – Gledajte što radite i tijekom upotrebe uređaja upotrebljavajte zdrav razum. Ne upotrebljavajte uređaj ako ste bolesni, umorni ili pod utjecajem alkohola ili droga.
11. Ne upotrebljavajte kosilicu na akumulatorski pogon po kiši.
12. Upravljajte uređajem samo kad je vidljivost dobra i u odgovarajućim vremenskim uvjetima. Ako postoji opasnost od munja, nemojte upravljati uređajem.
13. Kod kretanja unatrag ili povlačenja uređaja prema sebi budite posebno oprezni.
14. Uvijek se krećite po stabilnoj podlozi i držite ravnotežu, osobito na padinama. Padine kosite poprijeko, nikada gore-dolje. Budite krajnje oprezni pri mijenjanju smjera na padinama. Ne kosite na suviše strmim padinama. Nikada nemojte trčati tijekom upravljanja uređajem, nego hodajte.
15. Materijal koji se izbacuje nemojte usmjeravati prema drugim osobama. Izbjegavajte izbacivanje materijala prema zidovima ili preprekama. Materijal bi se mogao odbiti prema vama. Zaustavite nož/noževе kad prelazite preko netravnatih površina.
16. Pazite na rupe, brazde, neravnine, kamenje i druge skrivene predmete. Na neravnom terenu možete izgubiti ravnotežu ili stabilnost.
17. Ako se poskliznete na mokroj travi ili lišću možete pasti, doći u dodir s noževima i teško se ozlijediti. Ne kosite u mokrim uvjetima. Ne kosite po kiši.
18. Ako uređaj udari o predmet ili počne vibrirati, odmah ga isključite, izvadite gumb za električno pokretanje, uklonite akumulator i pričekajte da se svi pomični dijelovi zaustave prije nego što provjerite je li došlo do oštećenja. Izvršite sve potrebne popravke prije nastavljanja s radom.
19. Zaustavite uređaj i izvadite gumb za električno pokretanje prije ukrcavanja uređaja radi prijevoza.
20. U nepovoljnim uvjetima može doći do istjecanja tekućine iz akumulatora. Izbjegavajte dodir s tom tekućinom. Ako slučajno dođete u dodir s tekućinom, isperite vodom. Ako tekućina dođe u dodir s očima, potražite liječničku pomoć. Tekućina iz akumulatora može izazvati iritaciju ili opekline.

IV. Održavanje i skladištenje

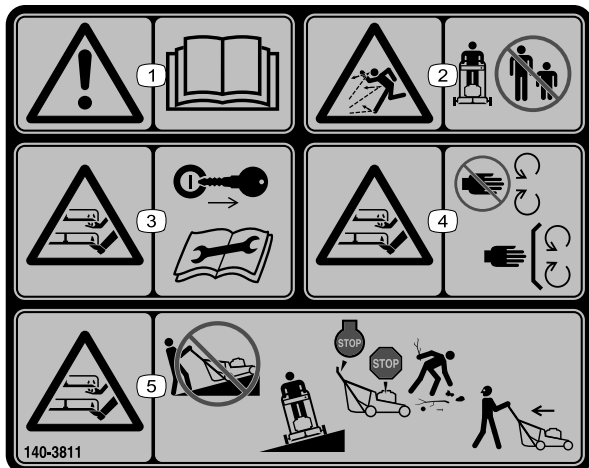
1. Prije podešavanja, servisiranja, čišćenja ili skladištenja uređaja zaustavite uređaj, izvadite gumb za električno pokretanje, izvadite akumulator iz uređaja i pričekajte da se svi pomični dijelovi zaustave.
2. Ne pokušavajte popravljati uređaj na način koji nije u skladu s uputama. Neka servisiranje uređaja obavi ovlašteni serviser koristeći se identičnim zamjenskim dijelovima.
3. Nosite rukavice i zaštitu za oči tijekom servisiranja uređaja.
4. Naoštrite obje oštrice tupog noža kako biste održali ravnotežu. Očistite nož i provjerite je li uravnotežen.
5. Zamijenite nož ako je savijen, istrošen ili napuknut. Neuravnotežen nož uzrokuje vibraciju, što bi moglo oštetiti motor ili uzrokovati tjelesne ozljede.
6. Tijekom servisiranja noža imajte na umu da se može pomaknuti iako je napajanje isključeno.
7. Često provjeravajte je li vreća za skupljanje trave oštećena ili istrošena i zamijenite istrošenu vreću [zamjenskom] vrećom tvrtke Toro.
8. Za najbolje rezultate upotrebljavajte isključivo originalne zamjenske dijelove i dodatnu opremu tvrtke Toro. Drugi zamjenski dijelovi i dodatni pribor mogu biti opasni, a njihova upotreba može poništiti jamstvo.
9. Održavajte uređaj – Održavajte oštrice oštrima i čistima za najbolje rezultate i najsigurniji rad. Ručke neka budu suhe, čiste i bez tragova ulja i maziva. Štitnici moraju biti postavljeni i funkcionalni. Održavajte noževe oštrima. Upotrebljavajte isključivo identične zamjenske noževe.
10. Provjeravajte ima li na uređaju oštećenih dijelova – Ako su štitovi ili drugi dijelovi oštećeni, utvrdite može li uređaj ispravno raditi. Provjeravajte ima li na uređaju iskrivljenih i olabavljenih dijelova, slomljenih dijelova, jesu li postavljeni potrebni dijelovi ili postoji li bilo koje stanje koje može utjecati na rad uređaja. Ako nije drugačije navedeno u uputama, neka popravak ili zamjenu oštećenih dijelova i štitnika obavi ovlašteni serviser.
11. Kad se akumulator ne upotrebljava, držite ga podalje od metalnih predmeta kao što su spajalice, kovanice, ključevi, čavli i vijci koji bi mogli stvoriti spoj između dva terminala. Kratko spajanje terminala akumulatora može uzrokovati opekline ili požar.
12. Često provjeravajte jesu li pričvrtni vijci noževa i motora dobro zategnuti.
13. Kad uređaj ne upotrebljavate, držite ga u zatvorenom prostoru na suhom, sigurnom mjestu izvan dohvata djece.
14. Akumulator ili uređaj nemojte izlagati vatri ili previsokim temperaturama. Izlaganje vatri ili temperaturama višim od 130 °C može dovesti do eksplozije.
15. OPREZ – Nepropisno postupanje s akumulatorom predstavlja rizik od požara, eksplozije ili kemijskih opekline.
 - Nemojte rastavljati akumulator.
 - Akumulator zamijenite isključivo originalnim akumulatorom tvrtke Toro. Upotreba drugog tipa akumulatora može uzrokovati požar ili rizik od ozljede.
 - Akumulatore do upotrebe držite izvan dohvata djece i u originalnom pakiranju.

SPREMITE OVE UPUTE

Sigurnosne naljepnice i naljepnice s uputama



Sigurnosne naljepnice i upute lako su vidljive korisniku i nalaze se blizu svih područja potencijalne opasnosti. Zamijenite sve naljepnice koje su oštećene ili otpale.



140-3811

decal140-3811

1. Upozorenje – pročitajte *Upute za upotrebu*.
2. Opasnost od odbačenih predmeta – ne radite u blizini prolaznika.
3. Opasnost od posjeklina/amputacije, nož kosilice – prije održavanja uređaja izvadite ključ i pročitajte *Upute za upotrebu*.
4. Opasnost od posjeklina/amputacije, nož kosilice – držite se podalje od pomičnih dijelova; moraju biti postavljeni svi štitovi i štitnici.
5. Opasnost od posjeklina/amputacije, nož kosilice – ne kosite uz ili niz padine; na padinama kosite s jedne strane na drugu; isključite uređaj, pričekajte da se pomični dijelovi zaustave i prije košnje uklonite krhotine; gledajte iza sebe kad kosite unatrag.

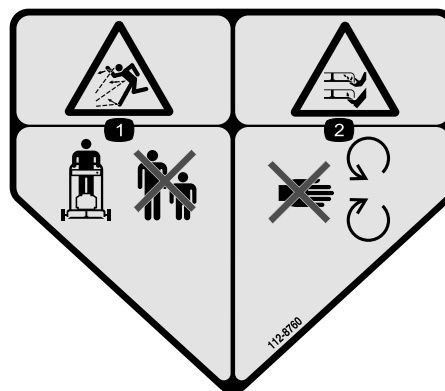
Model 81860



140-8490

decal140-8490

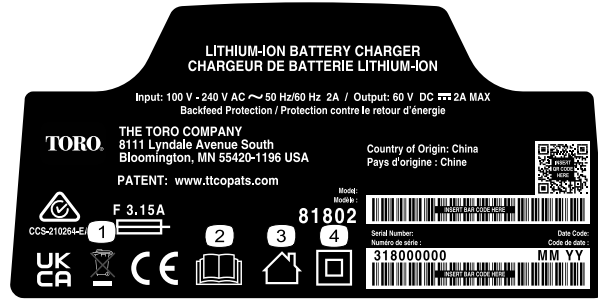
1. Držati podalje od otvorene vatre ili plamena.
2. Ne izlagati kiši.
3. Pročitajte *Upute za upotrebu*.
4. Propisno reciklirajte akumulator.
5. Sadržava ione litija. Nemojte neispravno odložiti.



112-8760

decal112-8760

1. Opasnost od odbačenih predmeta – ne radite u blizini prolaznika.
2. Opasnost od posjeklina/amputacije šake ili noge, nož kosilice – držite se podalje od pokretnih dijelova.



144-6028

decal144-6028

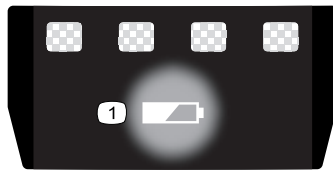
1. Nemojte neispravno odložiti
2. Pročitajte *Upute za upotrebu*.
3. Za upotrebu u zatvorenom prostoru
4. Dvostruka izolacija



145-3129

decal145-3129

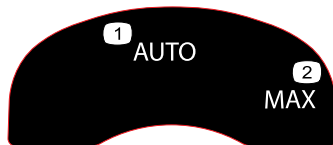
1. Akumulator se puni.
2. Akumulator je pun.
3. Temperatura akumulatora je izvan dozvoljenog raspona.
4. Greška punjenja akumulatora



137-9461

decal137-9461

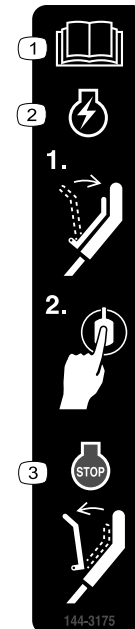
1. Status napunjenosti akumulatora



134-4691

decal134-4691

1. Automatska brzina
2. Maksimalna brzina



144-3175

decal144-3175

1. Pročitajte *Upute za upotrebu*.
2. Da biste pokrenuli uređaj, stisnite polugu uz ručku i pritisnite tipku.
3. Da biste isključili uređaj, otpustite polugu.

Postavljanje

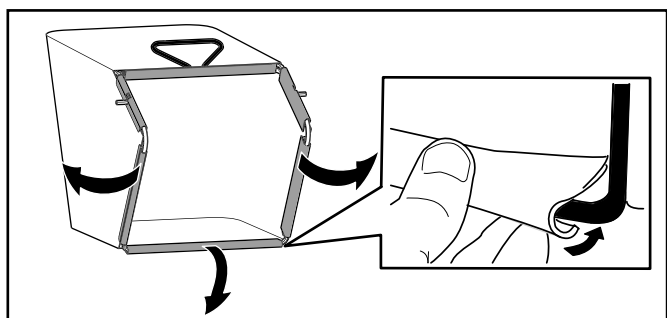
Važno: Akumulator kod kupnje nije potpuno napunjen. Prije prve upotrebe uređaja pročitajte [Punjenje akumulatora \(stranica 16\)](#).

1

Sastavljanje vreće za travu

Nisu potrebni dijelovi

Postupak



Slika 3

g407949

2

Rasklapanje ručke

Nisu potrebni dijelovi

Postupak

Važno: Uklonite i bacite zaštitnu plastičnu foliju kojom je pokriven motor kao i ostalu plastičnu zaštitu i ambalažu koja se nalazi na uređaju.

⚠ UPOZORENJE

Uslijed nepravilnog rasklapanja ručke može doći do oštećenja kabela i opasnih radnih uvjeta.

- Nemojte oštetiti kabel(e) tijekom sklapanja ili rasklapanja ručke.
- Provjerite je(su) li kabel(i) postavljen(i) s vanjske strane ručke.
- Ako se kabel ošteti, obratite se ovlaštenom serviseru.

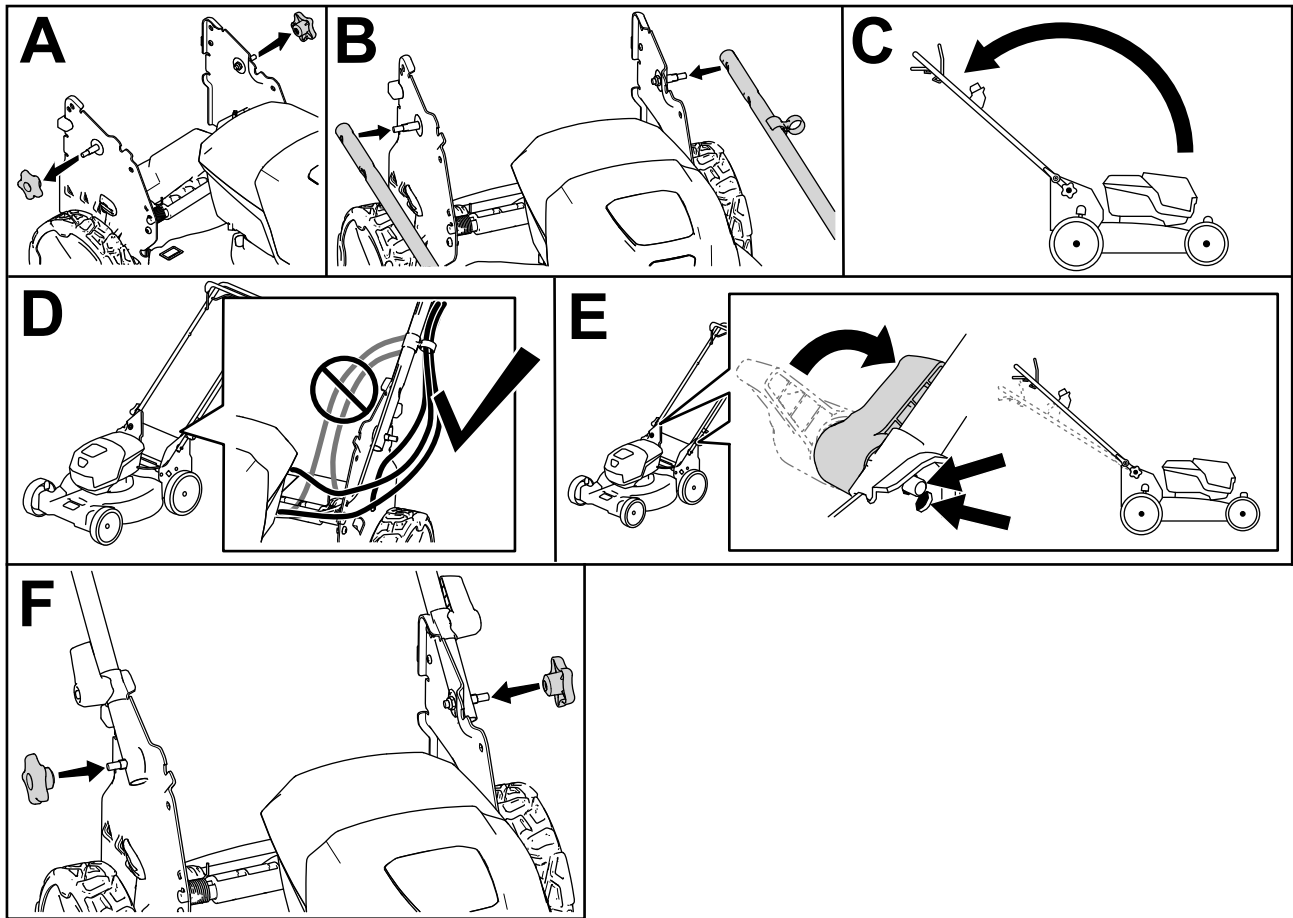
Važno: Držite ručku pri aktiviranju blokada ručke kako biste izbjegli zaglavljivanje šaka.

1. Uklonite okretno gumbe ručke (A na [Slika 4](#)).
2. Pričvrstite ručku za uređaj pomoću rupa na krajevima ručke (B na [Slika 4](#)).
3. Pomaknite ručku unatrag u radni položaj (C na [Slika 4](#)).
4. Provjerite jesu li kabeli postavljeni s vanjske strane ručke (D na [Slika 4](#)).

5. Aktivirajte blokade ručke dok klin ne sjedne na mjesto kako biste zaključali ručku u radni položaj (E na [Slika 4](#)).

Napomena: Visinu ručke možete podesiti promjenom rupe za blokadu ručke.

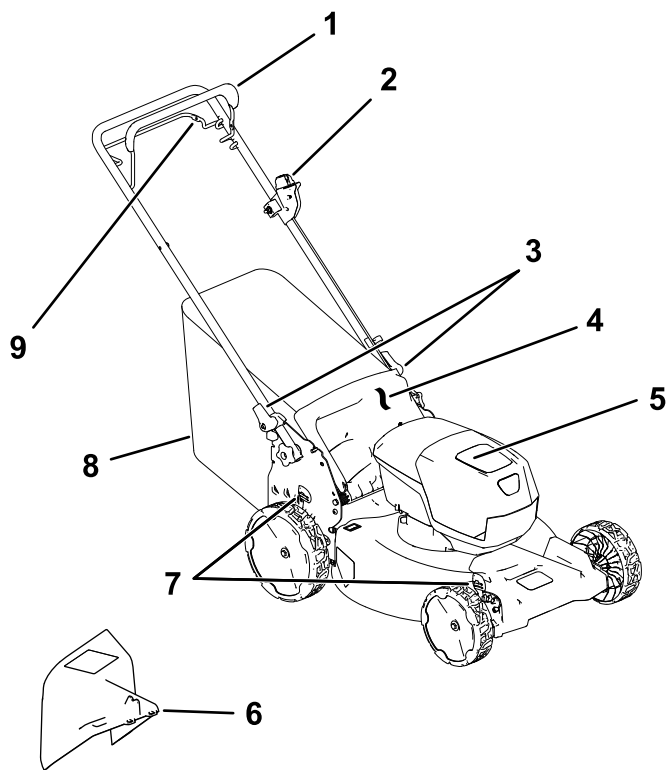
6. Pričvrstite okretnne gumbe ručke na vijke ručke kako biste je učvrstili (F na [Slika 4](#)).



Slika 4

g413061

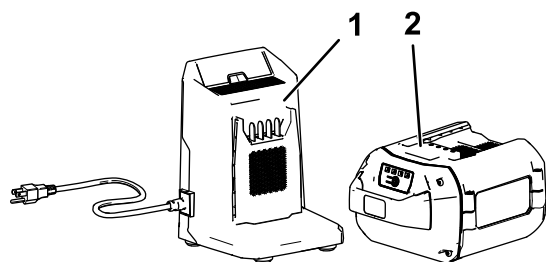
Pregled proizvoda



Slika 5

g410684

1. Poluga za upravljanje noževima
2. Gumb za električno pokretanje
3. Blokada ručke (2)
4. Stražnji usmjerivač
5. Odjeljak akumulatora
6. Žlijeb za bočno izbacivanje (opcija)
7. Poluga za visinu košnje (2)
8. Vreća za travu
9. Poluga za samohodni pogon



Slika 6

g292995

1. Model punjača akumulatora 81802 (dolazi uz model 21853)
2. Model akumulatora 81860 (dolazi uz model 21853)

Specifikacije

Akumulator

Model	81860
Kapacitet akumulatora	6,0 Ah
	324 Wh
Oznaka proizvođača akumulatora = maksimalni napon 60 V i nominalni napon 54 V. Stvarni napon razlikuje se ovisno o opterećenju.	

Punjač akumulatora

Model	81802
Vrsta	Punjač litij-ionskog akumulatora 60 V MAX
Ulaz	100 do 240 V AC ~2,0 A 50/60 Hz
Izlaz	60 V DC 2,0 A MAX

Dozvoljeni rasponi temperature

Punite/čuvajte akumulator na	5 °C do 40 °C*
Upotrebljavajte akumulator na	-30 °C do 49 °C*
Upotrebljavajte uređaj na	0 °C do 49 °C*

*Trajanje punjenja produžuje se ako akumulator punite na temperaturama izvan tog raspona.

Uređaj, akumulator i punjač čuvajte u zatvorenom, čistom i suhom prostoru.

Priključci/dodatna oprema

Dostupan je niz priključaka i dodatne opreme za poboljšavanje i proširivanje mogućnosti uređaja koje je odobrila tvrtka Toro. Obratite se ovlaštenom serviseru ili distributeru tvrtke Toro ili posjetite stranicu www.Toro.com za popis svih odobrenih priključaka i dodatne opreme.

Kako biste osigurali optimalnu učinkovitost i daljnju primjenjivost certifikata o sigurnosti uređaja, upotrebljavajte samo originalne zamjenske dijelove i dodatnu opremu tvrtke Toro. Upotreba zamjenskih dijelova i dodatne opreme drugih proizvođača može biti opasna.

Rad

Napomena: Odredite lijevu i desnu stranu uređaja s uobičajenog vozačevog položaja.

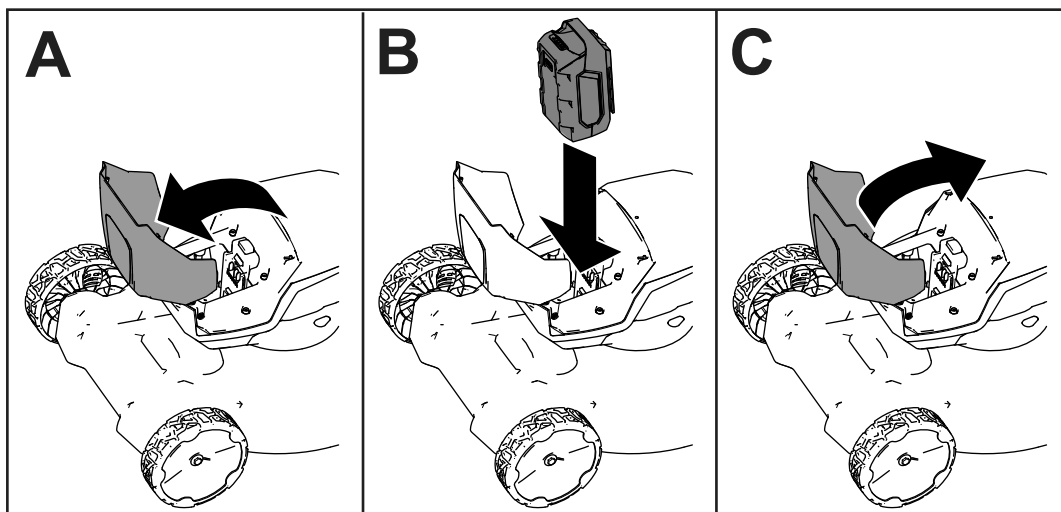
Prije puštanja u rad

Postavljanje akumulatora

Važno: Koristite akumulator isključivo u dozvoljenom rasponu temperatura; pogledajte [Specifikacije \(stranica 10\)](#).

1. Pazite da na ventilima akumulatora nema prašine i drugih ostataka.
2. Podignite poklopac odjeljka akumulatora (A na [Slika 7](#)).
3. Poravnajte udubljenje na akumulatoru sa zupcima na uređaju pa umetnite akumulator u odjeljak dok ne sjedne na mjesto (B na [Slika 7](#)).
4. Zatvorite poklopac odjeljka akumulatora (C na [Slika 7](#)).

Napomena: Ako se poklopac odjeljka akumulatora ne može do kraja zatvoriti, akumulator nije dobro postavljen.



Slika 7

g407696

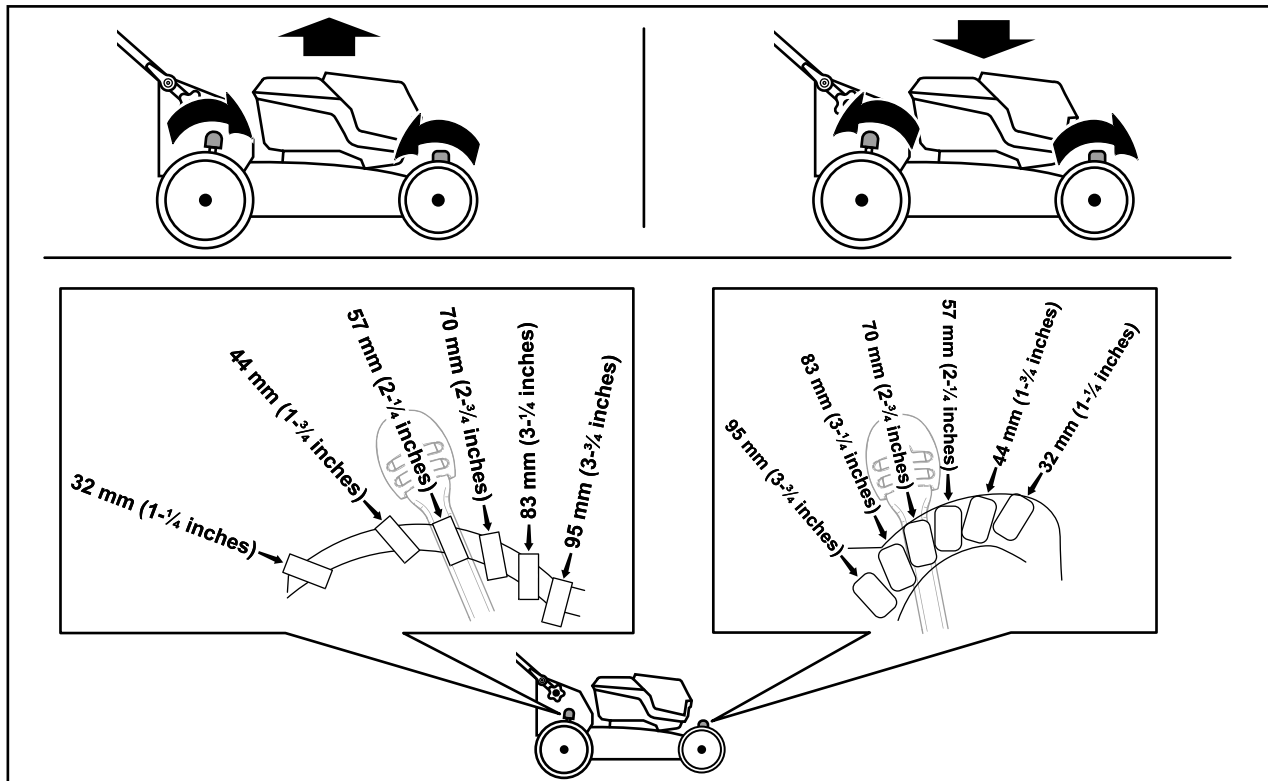
Podešavanje visine košnje

⚠ OPASNOST

Pri podešavanju visine košnje vaše ruke mogu doći u dodir s nožem u pokretu, što može uzrokovati teške ozljede.

- Isključite motor, izvadite akumulator i pričekajte da se svi pomični dijelovi zaustave prije podešavanja visine košnje.
- Pri podešavanju visine košnje ne posežite prstima ispod kućišta.

Podesite visinu košnje po želji. Postavite sve kotače na istu visinu košnje (Slika 8).



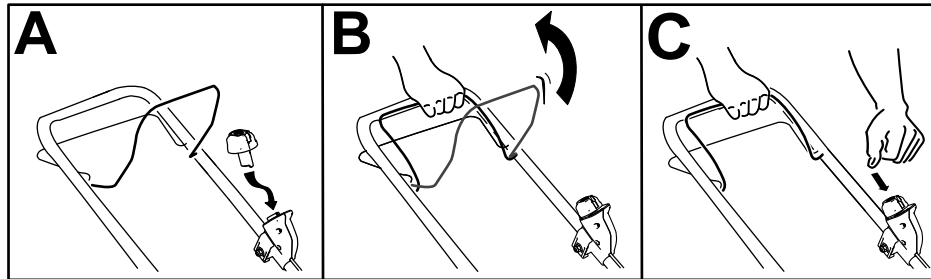
Slika 8

g409499

Tijekom rada

Pokretanje uređaja

1. Provjerite je li akumulator napunjen i postavljen; pogledajte [Postavljanje akumulatora \(stranica 11\)](#).
2. Umetnite gumb za električno pokretanje u prekidač električnog pokretača (A na [Slika 9](#)).
3. Stisnite polugu za upravljanje noževima i držite je uz ručku (B na [Slika 9](#)).
4. Pritisnite gumb za električno pokretanje i držite ga dok se motor ne pokrene (C na [Slika 9](#)).



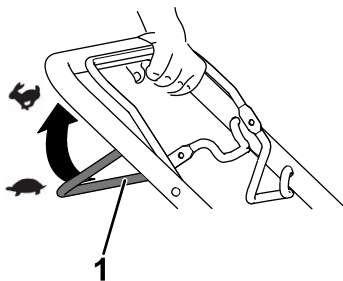
Slika 9

g332149

Korištenje samohodnog pogona

- Kako biste aktivirali samohodni pogon, povucite polugu za samohodni pogon uz ručku i držite je ([Slika 10](#)).
- Kako biste deaktivirali samohodni pogon, otpustite polugu za samohodni pogon.

Napomena: Kako biste smanjili brzinu na tlu, povećajte razmak između poluge za samohodni pogon i ručke.



Slika 10

g240765

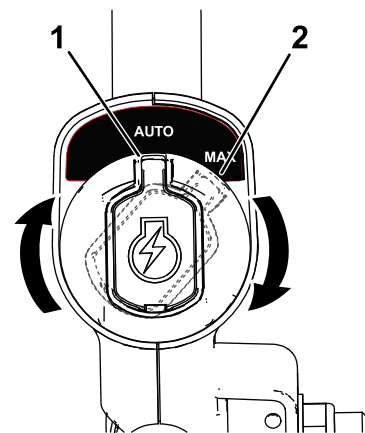
1. Poluga za samohodni pogon

Podešavanje brzine noža

Ovaj uređaj ima 2 postavke brzine: AUTO (automatska) i MAX (maksimalna).

- U položaju AUTO brzina noža automatski se podešava radi veće učinkovitosti; detektiraju se promjene u uvjetima košnje i brzina noža po potrebi se povećava kako bi se održala kvaliteta košnje.
- U položaju MAX nož se cijelo vrijeme kreće na najvišoj brzini.

Okrenite gumb za električno pokretanje u prekidaču električnog pokretača u jedan od tih položaja kako biste podesili brzinu noža ([Slika 11](#)).



Slika 11

g337279

1. Položaj AUTO

2. Položaj MAX

Recikliranje otkosa

Uređaj se isporučuje spreman za recikliranje pokošene trave i lišća na travnjaku.

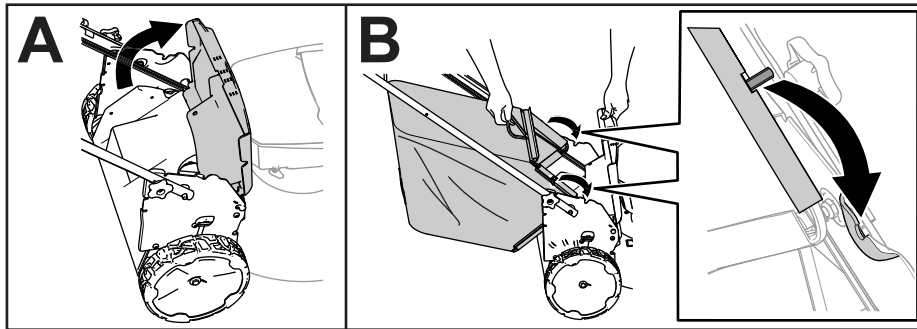
Ako je vreća za travu na uređaju, uklonite je prije reciklaže pokošene trave. Pogledajte [Uklanjanje vreće za travu \(stranica 14\)](#).

Skupljanje otkosa

Upotrijebite vreću za travu kada skupljate pokošenu travu i lišće s travnjaka.

Postavljanje vreće za travu

1. Podignite stražnji usmjerivač ([Slika 12, A](#)).
2. Umetnite rubove šipke vreće za travu u utore na nosačima ručke ([Slika 12, B](#)).
3. Pustite da stražnji usmjerivač bude naslonjen na vreću.



Slika 12

g408523

Uklanjanje vreće za travu

Da biste uklonili vreću, provedite korake iz odjeljka [Postavljanje vreće za travu \(stranica 14\)](#) obrnutim redoslijedom.

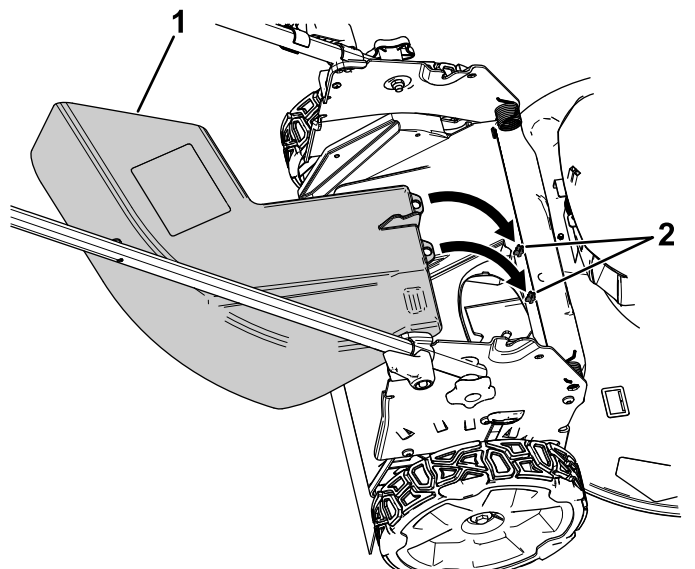
Bočno izbacivanje otkosa

Postavljanje žlijeba za bočno izbacivanje

1. Podignite stražnji usmjerivač.

Napomena: Ako je vreća za travu na uređaju, uklonite je; pogledajte [Uklanjanje vreće za travu \(stranica 14\)](#).

2. Žlijeb za bočno izbacivanje pričvrstite za stražnji dio uređaja služeći se pričvrstnim točkama ([Slika 13](#)).



Slika 13

g413322

Stražnji usmjerivač uklonjen je kako bi se vidjele pričvrstne točke.

1. Žlijeb za bočno izbacivanje
2. Pričvrstne točke

3. Pustite da stražnji usmjerivač bude naslonjen na žlijeb.

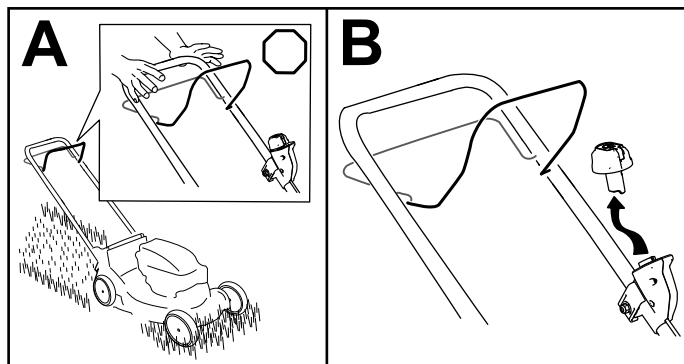
Uklanjanje žlijeba za bočno izbacivanje

1. Podignite stražnji usmjerivač.
2. Podignite žlijeb za bočno izbacivanje tako da se odvoji od pričvrstnih točaka i skinite ga s uređaja.
3. Zatvorite stražnji usmjerivač.

Isključivanje uređaja

1. Otpustite polugu za upravljanje noževima (A na [Slika 14](#)).
2. Izvadite gumb za električno pokretanje iz električnog pokretača (B na [Slika 14](#)).
3. Izvadite akumulator; pogledajte [Vađenje akumulatora iz uređaja \(stranica 15\)](#).

Napomena: Uvijek izvadite akumulator kad ne upotrebljavate uređaj.



Slika 14

g332151

Vađenje akumulatora iz uređaja

1. Podignite poklopac odjeljka akumulatora.
2. Pritisnite zasun kako biste otpustili akumulator i izvadili ga.
3. Zatvorite poklopac odjeljka akumulatora.

Savjeti za rad

Opći savjeti za košenje

- Pregledajte područje na kojem namjeravate upotrebljavati uređaj i uklonite sve predmete koje bi uređaj mogao odbaciti.
- Izbjegavajte udaranje tvrdih predmeta nožem. Nikad nemojte namjerno kositi preko bilo kojeg predmeta.
- Ako uređaj udari o predmet ili počne vibrirati, odmah isključite motor, pričekajte da se svi pomični dijelovi zaustave i provjerite je li došlo do oštećenja uređaja.
- Za najbolje rezultate postavite novi nož tvrtke Toro prije početka sezone košnje ili po potrebi.

Košnje trave

- Režite samo približno trećinu vlasi trave odjednom. Za bolju kvalitetu košnje, skupljanja i dulje vrijeme rada, kosite travu na višoj visini košnje.
- Nemojte rezati ispod 51 mm osim ako je trava rijetka ili ako kosite u kasnu jesen kada trava počinje rasti sporije.
- Pri košenju trave dulje od 15 cm kosite na najvišoj postavci visine košnje i hodajte sporije; zatim ponovno kosite na nižoj postavci za što bolji izgled travnjaka. Ako je trava preduga, uređaj bi se mogao začepiti i tako uzrokovati zatajenje motora.
- Mokra trava i lišće obično se formiraju u nakupine u dvorištu i mogu uzrokovati začepljenje uređaja ili zatajenje motora. Izbjegavajte košnju u mokrim uvjetima.
- Obratite pozornost na moguću opasnost od požara u vrlo suhim uvjetima, pratite sva lokalna upozorenja za požare i osigurajte da u stroju nema suhe trave i ostataka lišća.
- Mijenjajte smjer košnje. Tako se raspršuje pokošena trava i potiče ravnomjerna gnojidba.
- Ako niste zadovoljni konačnim izgledom travnjaka, pratite jednu ili više sljedećih uputa:
 - Zamijenite nož ili ga dajte naoštiti.
 - Sporije hodajte tijekom košenja.
 - Podignite visinu košnje na uređaju.
 - Češće kosite travu.
 - Preklapajte područja košnje umjesto da u svakom navratu kosite jedno područje.

Košnje lišća

- Nakon košenja travnjaka, provjerite je li pola travnjaka vidljivo kroz pokrov pokošenog lišća. Možda ćete morati više od jednom prijeći preko lišća.

- Ako je na travnjaku više od 13 cm lišća, kosite na višoj postavci visine košnje i potom ponovno na željenoj visini košnje.
- Usporite brzinu košnje ako uređaj dovoljno ne usitnjava lišće.

Nakon rada

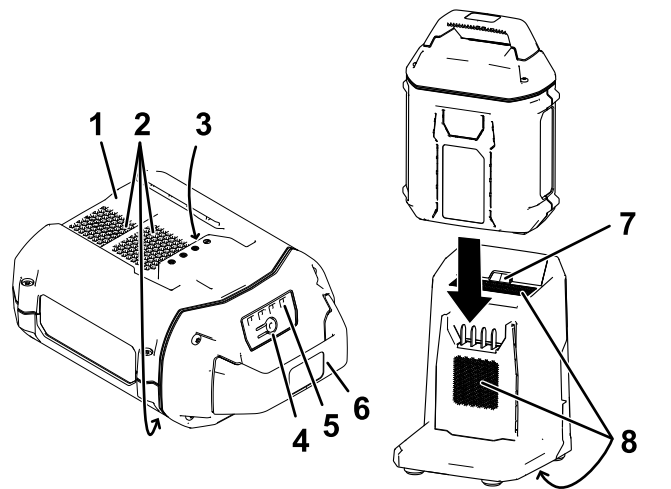
Punjenje akumulatora

Važno: Akumulator kod kupnje nije potpuno napunjen. Prije prve upotrebe uređaja, stavite akumulator u punjač i punite ga dok LED indikator ne pokazuje da je akumulator u potpunosti napunjen. Pročitajte sve sigurnosne upute.

Važno: Punite akumulator isključivo u dozvoljenom rasponu temperatura; pogledajte [Specifikacije \(stranica 10\)](#).

Napomena: U bilo kojem trenutku možete pritisnuti indikator napunjenosti akumulatora kako bi se prikazao trenutni status napunjenosti (LED indikator).

1. Pazite da na ventilima akumulatora i punjaču nema prašine i drugih ostataka.



Slika 15

1. Udubljenje na akumulatoru
 2. Ventil akumulatora
 3. Terminali akumulatora
 4. Gumb indikatora punjenja akumulatora
 5. LED indikatori (trenutačna napunjenost)
 6. Ručka
 7. Svjetlo LED indikatora punjača
 8. Ventil punjača
1. Poravnajte udubljenje na akumulatoru ([Slika 15](#)) sa zupcima na punjaču.
 2. Gurnite akumulator u punjač dok ne sjedne na mjesto ([Slika 15](#)).
 3. Da biste izvadili akumulator, povucite ga u suprotnom smjeru iz punjača.

5. U tablici u nastavku pogledajte što znači svjetlo LED indikatora na punjaču.

Svjetlo indikatora	Značenje
Isključeno	Akumulator nije umetnut
Treperi zeleno	Akumulator se puni
Zeleno	Akumulator je pun
Crveno	Akumulator i/ili punjač nije u dozvoljenom rasponu temperature
Treperi crveno	Greška punjenja akumulatora*

*Pogledajte [Otklanjanje pogrešaka \(stranica 22\)](#) za više informacija.

Važno: Akumulator se na kratko vrijeme između upotreba može ostaviti u punjaču.

Ako se akumulator neće upotrebljavati dulje vrijeme, izvadite ga iz punjača; pogledajte [Skladištenje \(stranica 21\)](#).

Čišćenje uređaja

Interval servisiranja: Nakon svake uporabe

Čišćenje ispod uređaja

Interval servisiranja: Nakon svake uporabe

Da biste postigli najbolje rezultate, čišćenje donje strane uređaja obavite neposredno nakon košnje.

1. Isključite uređaj te uklonite akumulator i sigurnosni ključ.
2. Spustite uređaj na najnižu visinu košnje.
3. Postavite uređaj u okomiti položaj za skladištenje; pogledajte [Skladištenje uređaja u okomitom položaju za skladištenje \(stranica 18\)](#).
4. Četkom ili metlom očistite krhotine s donje strane uređaja.

Važno: Ne čistite uređaj vodom; voda može oštetiti električne komponente.

5. Očistite kutiju za travu.

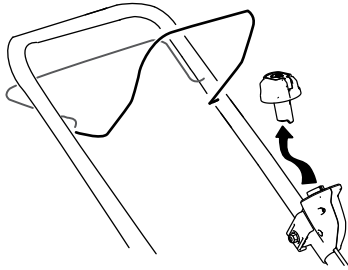
Sklapanje ručke

⚠ UPOZORENJE

Uslijed nepravilnog rasklapanja ručke može doći do oštećenja kabela i opasnih radnih uvjeta.

- Nemojte oštetiti kabel(e) tijekom sklapanja ili rasklapanja ručke.
- Provjerite je(su) li kabel(i) postavljen(i) s vanjske strane ručke.
- Ako se kabel ošteti, obratite se ovlaštenom serviseru.

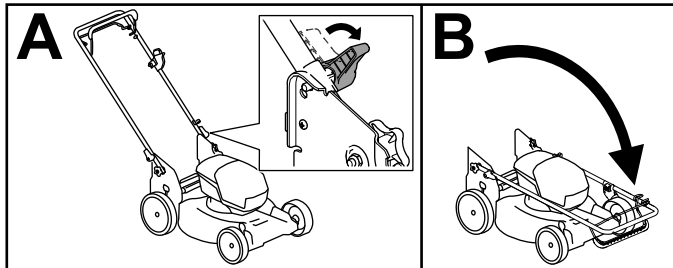
1. Izvadite gumb za električno pokretanje (Slika 16).



Slika 16

g332163

2. Izvadite akumulator iz uređaja.
3. Držite ručku pri otpuštanju blokada ručke kako si ne biste uštipnuli ruke.
4. Otpustite blokade ručke dok ne budete mogli slobodno pomicati gornju ručku (A na Slika 17).



Slika 17

g413060

5. Sklopite ručku prema naprijed u krajnji prednji položaj (B na Slika 17).

Važno: Pri sklapanju ručke postavite kabele s vanjske strane blokada ručke.

6. Za otklapanje ručke ponovite korak A na Slika 17 i postavite ručku u radni položaj.

Skladištenje uređaja u okomitom položaju za skladištenje

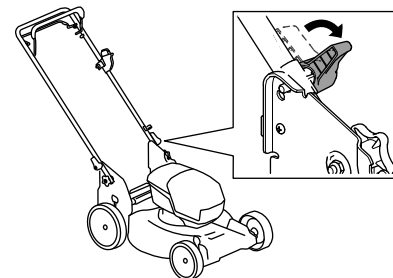
Uređaj možete skladištiti u okomitom položaju kako biste smanjili prostor koji zauzima.

⚠ OPASNOST

Skladištenjem uređaja u okomitom položaju izlaže se donja strana uređaja.

- Izvadite akumulator i gumb za električno pokretanje prije skladištenja uređaja u okomitom položaju.
- Nemojte prevoziti uređaj u okomitom položaju za skladištenje.
- Nemojte pokretati uređaj u okomitom položaju za skladištenje.

1. Izvadite gumb za električno pokretanje i akumulator iz uređaja.
2. Pobrinite se da je visina košnje uređaja postavljena na 44 mm ili više; ako nije na toj visini, povišite je; pogledajte [Podešavanje visine košnje \(stranica 12\)](#).
3. Otpustite blokade ručke (Slika 18).



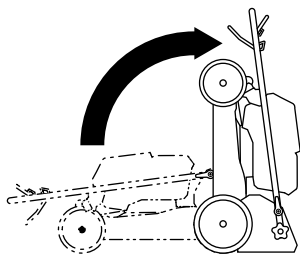
Slika 18

g409530

4. Sklopite ručku u krajnji prednji položaj; [Sklapanje ručke \(stranica 18\)](#).

Važno: Pri sklapanju ručke postavite kabele s vanjske strane blokada ručke.

5. Aktivirajte blokade ručke.
6. Podignite prednji dio uređaja s pomoću ručke i premjestite ga u prostor za skladištenje (Slika 19).



Slika 19

g409126

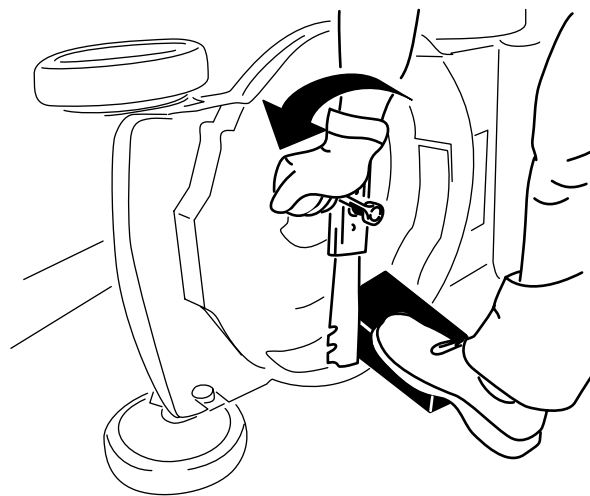
Održavanje

Prije održavanja ili čišćenja uređaja izvadite gumb za električno pokretanje i akumulator.

Prije podešavanja, servisiranja, čišćenja ili skladištenja uređaja obavezno isključite uređaj, pričekajte da se svi pomični dijelovi zaustave i pustite da se uređaj ohladi.

Upotrebjavajte samo zamjenske dijelove i dodatnu opremu koje preporučuje proizvođač.

Redovito pregledavajte i održavajte uređaj. Popravke uređaja smije izvoditi samo ovlašteni serviser.



Slika 20

g231389

Podmazivanje uređaja

Uređaj ne trebate podmazivati; svi su ležajevi podmazani u tvornici za cijeli vijek trajanja uređaja.

Zamjena noža

Interval servisiranja: Godišnje

Važno: Za ispravno postavljanje noža potreban je moment-ključ. Ako nemate moment-ključ ili se ne usudite sami izvršiti postupak, obratite se ovlaštenom serviseru.

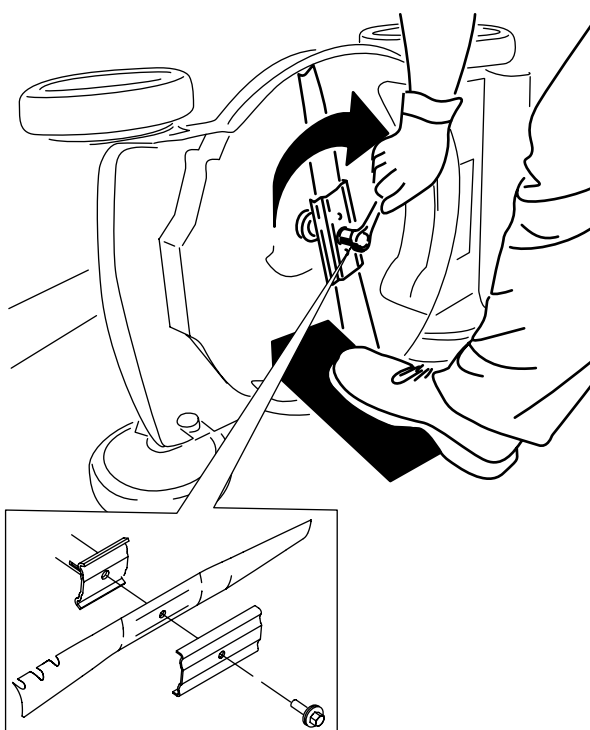
Ako je nož oštećen ili napuknut, odmah ga zamijenite. Ako je oštrica noža tupa ili neravna, dajte ga naoštiti i uravnotežiti ili ga zamijenite.

⚠ UPOZORENJE

Tijekom servisiranja noža nož se može pomaknuti iako je napajanje isključeno. Nož je oštar. Ako ga dotaknete, može doći do teških tjelesnih ozljeda.

- Držite ruke i noge podalje od noža u pokretu.
- Tijekom servisiranja noža nosite rukavice.

1. Izvadite akumulator iz uređaja.
2. Držite nož stabilnim s pomoću drvenog bloka (Slika 20).
3. Uklonite vijak noža i nož; spremite vijak noža (Slika 20).



Slika 21

g231390

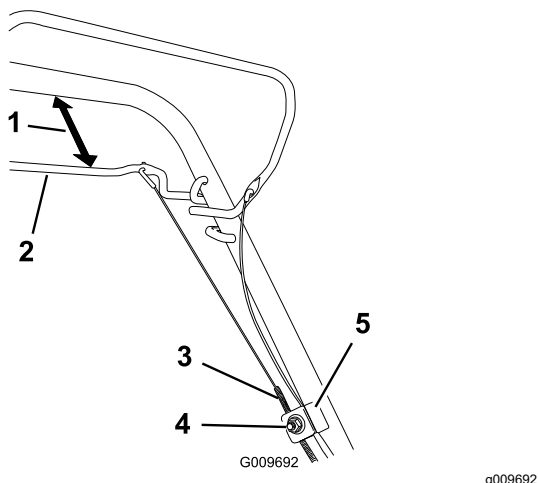
Važno: Postavite zaobljene krajeve noža prema gore tako da su usmjereni prema kućištu uređaja.

5. S pomoću moment-ključa pritegnite vijak noža na 82 N·m.

Podešavanje samohodnog pogona

Kad god postavite novi kabel za samohodni pogon ili samohodni pogon nije podešen, podesite kabel za samohodni pogon.

1. Otpustite maticu nosača kabela (Slika 22).



Slika 22

- | | |
|------------------------------|-------------------------|
| 1. 25 do 38 mm | 4. Matica nosača kabela |
| 2. Poluga za samohodni pogon | 5. Nosač kabela |
| 3. Plašt kabela | |

2. Držite polugu za samohodni pogon na udaljenosti od 25 do 38 mm od ručke (Slika 22).
3. Povucite plašt kabela prema dolje (prema uređaju) sve dok kabel više ne bude labav (Slika 22).
4. Pritegnite maticu na nosaču kabela.
5. Otpustite polugu za samohodni pogon i uvjerite se da je kabel labav.

Napomena: Kabel mora biti labav kad je poluga za samohodni pogon u otpuštenom položaju; u suprotnom bi se uređaj mogao pomicati kada otpustite polugu.

Priprema akumulatora za reciklažu

Važno: Nakon što izvadite akumulator, terminale prekrijte čvrstom ljepljivom trakom. Ne pokušavajte onesposobiti ili rastaviti akumulator ili izvaditi bilo koju njegovu komponentu.

Obratite se lokalnim vlastima ili ovlaštenom distributeru za Toro za više informacija o odgovornom recikliranju akumulatora.

Skladištenje

Važno: Čuvajte uređaj, akumulator i punjač isključivo u dozvoljenom rasponu temperatura; pogledajte [Specifikacije \(stranica 10\)](#).

Važno: Ako spremate akumulator nakon zimske sezone, napunite ga tako da 2 ili 3 LED indikatora svijetle zeleno. Ne spremajte potpuno napunjen ili potpuno prazan akumulator. Kad opet budete htjeli upotrijebiti uređaj, punite akumulator dok lijevi indikator na punjaču ne bude zelen ili dok sva 4 LED indikatora na akumulatoru ne svijetle zeleno.

- Odspojite uređaj od napajanja (odnosno izvadite akumulator i gumb za električno pokretanje) i provjerite jesu li tijekom upotrebe nastala oštećenja.
- Uređaj ili punjač nemojte spremati s priključenim akumulatorom.
- Sa uređaja uklonite sve strane predmete.
- Dok ih ne upotrebljavate, skladištite uređaj, gumb za električno pokretanje, akumulator i punjač izvan dohvata djece.
- Uređaj, akumulator i punjač držite podalje od nagrizajućih tvari kao što su vrtno kemikalije i soli za odleđivanje.
- Da biste smanjili rizik od teških tjelesnih ozljeda, akumulator nemojte čuvati na otvorenom ili u vozilu.
- Uređaj, akumulator i punjač čuvajte u zatvorenom, čistom i suhom prostoru.

Otklanjanje pogrešaka

Slijedite isključivo korake opisane u ovim uputama. Ako ne možete sami riješiti problem, sve ostale provjere, održavanje i popravke mora obaviti ovlašteno servisno centar ili stručnjak sličnih kvalifikacija.

Problem	Mogući uzrok	Korektivna radnja
Uređaj se ne može pokrenuti.	<ol style="list-style-type: none">1. Akumulator nije dobro postavljen u uređaj.2. Akumulator nije napunjen.3. Akumulator je oštećen.4. Postoji drugi problem s elektrikom.	<ol style="list-style-type: none">1. Izvadite akumulator iz uređaja i zamijenite ga te provjerite je li dobro postavljen i pričvršćen.2. Izvadite akumulator iz uređaja i napunite ga.3. Zamijenite akumulator.4. Obratite se ovlaštenom serviseru.
Uređaj ne radi ili dolazi do prekida u radu.	<ol style="list-style-type: none">1. Na kabelima akumulatora ima vlage.2. Akumulator nije dobro postavljen.	<ol style="list-style-type: none">1. Ostavite da se akumulator osuši ili ga obrišite.2. Izvadite akumulator iz uređaja i zamijenite ga te provjerite je li dobro postavljen i pričvršćen.
Uređaj ne postiže punu snagu.	<ol style="list-style-type: none">1. Kapacitet akumulatora je prenizak.2. Začepljeni su zračni odušci.	<ol style="list-style-type: none">1. Izvadite akumulator iz uređaja i napunite ga do kraja.2. Očistite zračne oduške.
Akumulator se brzo prazni.	<ol style="list-style-type: none">1. Temperatura akumulatora je izvan dozvoljenog raspona.2. Uređaj je preopterećen	<ol style="list-style-type: none">1. Stavite akumulator na suho mjesto gdje se temperatura kreće između 5 °C i 40 °C.2. Kosite travu na većoj visini košnje ili sporije hodajte dok kosite.
Punjač ne radi.	<ol style="list-style-type: none">1. Punjač nije u dozvoljenom rasponu temperature.2. Utičnica u koju je priključen punjač nema struje.	<ol style="list-style-type: none">1. Iskopčajte punjač iz struje i stavite ga na suho mjesto gdje se temperatura kreće između 5 °C i 40 °C.2. Obratite se ovlaštenom električaru radi popravka utičnice.
Samohodni pogon ne radi.	<ol style="list-style-type: none">1. Kabel za samohodni pogon nije podešen ili je oštećen.	<ol style="list-style-type: none">1. Podesite kabel za samohodni pogon. Zamijenite kabel ako je potrebno.
Svjetlo LED indikatora na punjaču svijetli crveno.	<ol style="list-style-type: none">1. Punjač i/ili akumulator nije u dozvoljenom rasponu temperature.	<ol style="list-style-type: none">1. Iskopčajte punjač iz struje i stavite punjač i akumulator na suho mjesto gdje se temperatura kreće između 5 °C i 40 °C.
Svjetlo LED indikatora na punjaču treperi crveno.	<ol style="list-style-type: none">1. Došlo je do greške u komunikaciji između akumulatora i punjača.2. Akumulator je slab.	<ol style="list-style-type: none">1. Izvadite akumulator iz punjača, iskopčajte punjač iz struje i pričekajte 10 sekundi. Ponovno ukopčajte punjač u struju i stavite u njega akumulator. Ako LED indikator na punjaču i dalje treperi crveno, ponovite postupak. Ako LED indikator na punjaču nakon 2 pokušaja i dalje treperi crveno, akumulator propisno odložite u reciklažnom dvorištu.2. Obratite se ovlaštenom serviseru ako je akumulator pokriven jamstvom ili ga propisno odložite u reciklažnom dvorištu.

Problem	Mogući uzrok	Korektivna radnja
Iz uređaja se čuje zvučni signal.	<ol style="list-style-type: none"> 1. Akumulator nije napunjen. 2. Uređaj je u položaju koji nije siguran za rad. 3. Uređaj je preopterećen. 4. Postoji drugi problem s električkom. 	<ol style="list-style-type: none"> 1. Izvadite akumulator iz uređaja i napunite ga. 2. Uređaj tijekom rada ne smije biti nagnut pod velikim kutom. 3. Kosite travu na većoj visini košnje ili sporije hodajte dok kosite. 4. Primijenite druge mogućnosti za rješavanje problema, a ako se alarm nakon toga i dalje oglašava, obratite se ovlaštenom serviseru.
Kvaliteta košnje je smanjena ili nezadovoljavajuća.	<ol style="list-style-type: none"> 1. Nož je tup. 2. U kosištu se nakupila prljavština. 	<ol style="list-style-type: none"> 1. Dajte naoštiti ili zamijeniti nož. 2. Očistite ispod uređaja.
Skupljanje je smanjeno ili nezadovoljavajuće.	<ol style="list-style-type: none"> 1. Uređaj je preopterećen 	<ol style="list-style-type: none"> 1. Kosite travu na višoj visini košnje.
Uređaj neujednačeno kosi.	<ol style="list-style-type: none"> 1. Nož je tup. 2. Kosište je oštećeno. 	<ol style="list-style-type: none"> 1. Dajte naoštiti ili zamijeniti nož. 2. Obratite se ovlaštenom serviseru.
Uređaj vibrira.	<ol style="list-style-type: none"> 1. Nož je savijen ili oštećen. 	<ol style="list-style-type: none"> 1. Pregledajte nož i zamijenite ga ako je potrebno.

Obavijest o privatnosti za EGP/UK

Upotreba vaših osobnih podataka

The Toro Company („Toro“) poštuje vašu privatnost. Kada kupujete naše proizvode možemo prikupiti određene osobne podatke o vama, bilo izravno od vas ili preko vaše lokalne tvrtke ili zastupnika tvrtke Toro. Tvrtka Toro upotrebljava te podatke za ispunjavanje ugovornih obveza kao što je registriranje vašeg jamstva, obrada vašeg zahtjeva za jamstvom ili kontaktiranje u slučaju opoziva proizvoda i za legitime poslovne svrhe kao što je mjerenje zadovoljstva kupaca, poboljšanje proizvoda ili pružanje potencijalno zanimljivih informacija o proizvodima. Tvrtka Toro može dijeliti vaše podatke sa svojim filijalama, podružnicama, zastupnicima i drugim poslovnim partnerima povezanim s tim aktivnostima. Možemo otkriti osobne podatke i kada je to zahtijevano zakonom ili je povezano s prodajom, kupnjom ili pripajanjem tvrtke. Nikada nećemo prodavati vaše osobne podatke drugim tvrtkama u marketinške svrhe.

Zadržavanje vaših osobnih podataka

Tvrtka Toro zadržat će vaše osobne podatke onoliko dugo koliko budu potrebni za gore navedene svrhe i u skladu sa zakonskim zahtjevima. Za više informacija o primjenjivim razdobljima zadržavanja kontaktirajte legal@toro.com.

Predanost sigurnosti

Vaši osobni podaci mogu biti obrađivani u SAD-u ili drugoj zemlji koja može imati manje stroge zakone o zaštiti podataka od vaše zemlje prebivališta. Kad god prebacujemo vaše osobne podatke izvan vaše zemlje prebivališta, poduzet ćemo zakonski propisane korake kako bismo osigurali da se provode prikladne mjere za zaštitu vaših podataka i da su vaši podaci sigurni.

Pristup osobnim podacima i njihovo ispravljanje

Možda imate pravo ispraviti ili pregledati svoje osobne podatke ili prigovoriti ili ograničiti obradu svojih podataka. Kako biste to učinili, kontaktirajte nas putem adrese e-pošte legal@toro.com. Ako ste zabrinuti zbog načina na koji tvrtka Toro obrađuje vaše podatke, potičemo vas da nam se izravno obratite. Napominjemo da građani Europske unije imaju pravo na žalbu tijelima za zaštitu podataka.