



Count on it.

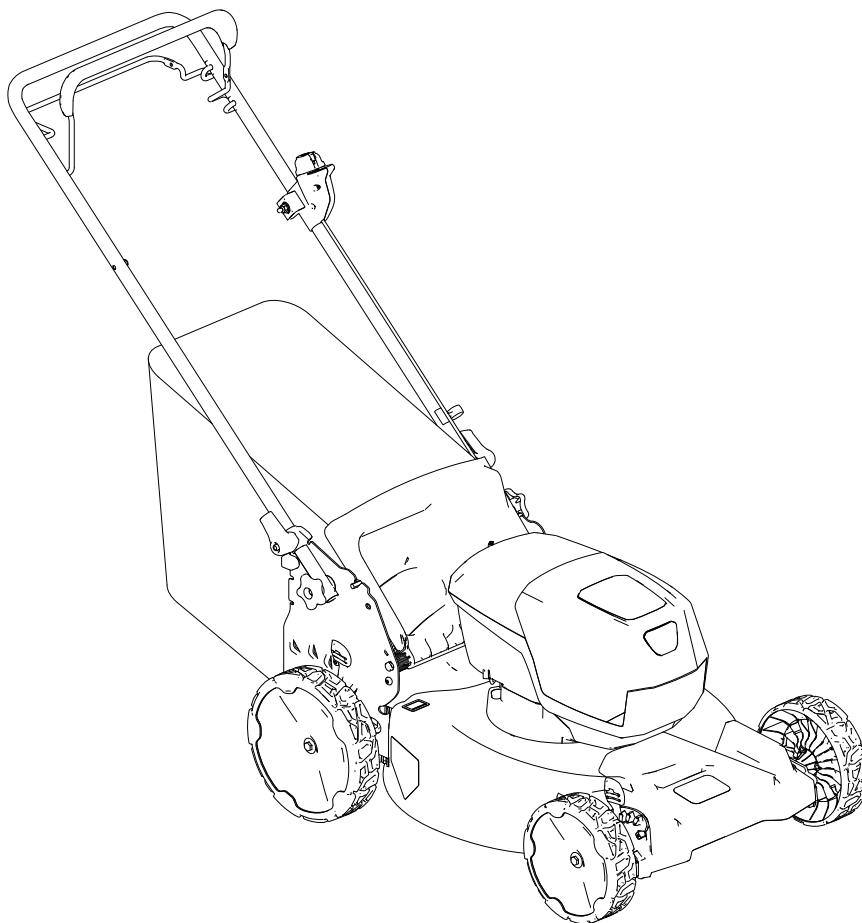
Form No. 3456-451 Rev A

Betjeningsvejledning

**Flex-Force Power System™
60 V MAX 52 cm eRecycler™
Plæneklipper eS52VST**

Modelnr. 21853—Serienr. 400000000 og derover

Modelnr. 21853T—Serienr. 400000000 og derover



Dette produkt overholder alle relevante EU-direktiver. Yderligere oplysninger fås på den separate produktspecifikke overensstemmelseserklæring.

Modelnr. _____

Serienr. _____

Indledning

Denne håndplæneklipper med roterende skæreknipe er beregnet til brug af boligejere. Den er primært beregnet til klipning af græs på velholdte plæner på private ejendomme. Den er ikke beregnet til at klippe krat eller til landbrugsformål.

Den er designet til at bruge Toro 60 V lithium-ion-batteripakker. Disse batteripakker er konstrueret, så de kun kan oplades af Toro 60 V lithium-ion-batterioplader. Brug af disse produkter til andre end de tiltænkte formål kan udsætte dig selv og omkringstående for fare. Brug af disse produkter til andre end de tiltænkte formål kan udsætte dig selv og omkringstående for fare.

Model 21853T leveres ikke med batteri eller oplader.

Læs denne vejledning omhyggeligt, så du kan lære at betjene og vedligeholde produktet korrekt samt undgå person- og produktskade. Det er dit ansvar at betjene produktet korrekt og sikkert.

Besøg www.Toro.com for at få flere oplysninger, herunder sikkerhedstip, undervisningsmaterialer, oplysninger om tilbehør, hjælp til at finde en forhandler eller for at registrere dit produkt.

Når du har brug for service, originale Toro-dele eller yderligere oplysninger, bedes du kontakte en autoriseret serviceforhandler eller Toros kundeservice samt have produktets model- og serienummer parat. **Figur 1** angiver, hvor model- og serienummeret er placeret på produktet. Skriv numrene, hvor der er gjort plads til dette.

Vigtigt: Du kan scanne QR-koden på serienummermærkaten (hvis udstyret hermed) med din mobilenhed for at få adgang til garanti, reservedele og andre produktoplysninger.



Figur 1

g275230

1. Model- og serienummerets placering

Advarselssymbol

Advarselssymbolet (**Figur 2**), der vises i denne betjeningsvejledning og på maskinen, identificerer vigtige sikkerhedsmeddelelser, som du skal følge for at forhindre ulykker.



Figur 2

Advarselssymbol

g000502

Advarselssymbolet vises over oplysninger, der advarer dig om farlige handlinger eller situationer og efterfølges af ordet **FARE**, **ADVARSEL** eller **FORSIGTIG**.

FARE angiver en overhængende farlig situation, som, hvis den ikke undgås, **vil** medføre dødsfald eller alvorlig personskade.

ADVARSEL angiver en potentielt farlig situation, som, hvis den ikke undgås, **kan** medføre dødsfald eller alvorlig personskade.

FORSIGTIG angiver en potentielt farlig situation, som, hvis den ikke undgås, **kan** medføre mindre eller moderat personskade.

Denne betjeningsvejledning bruger yderligere to ord til at fremhæve oplysninger. **Vigtigt** henleder opmærksomheden på særlige mekaniske oplysninger, og **Bemærk** angiver generel information, som det er værd at lægge særligt mærke til.

Indhold

Advarselssymbol	2
Sikkerhed	3
.....	3
Sikkerheds- og instruktionsmærkater	6
Opsætning	8
1 Montering af græsposen	8
2 Udfoldning af håndtaget	8
Produktoversigt	10
Specifikationer	10
Redskaber/tilbehør	10
Før betjening	11
Montering af batteripakken	11
Justering af klippehøjden	12
Under betjening	13
Start af maskinen	13
Brug af selvkørselsdrevet	13
Justering af skæreknivshastigheden	13
Findeling af afklippet	15
Opsamling af afklippet	15
Sideudblæsning af afklippet	16
Slukning af maskinen	16
Fjernelse af batteripakken fra maskinen	16
Tip vedrørende betjening	16
Efter betjening	17
Opladning af batteripakken	17
Rengøring af maskinen	18
Foldning af håndtaget	19
Opbevaring af maskinen i den lodrette opbevaringsposition	19
Vedligeholdelse	21
Smøring af maskinen	21
Udskiftning af skærekniven	21
Justering af selvkørselsdrevet	22
Klargøring af batteripakken til genbrug	22
Opbevaring	22
Fejlfinding	23

Sikkerhed

VIGTIGE SIKKERHEDS-ANVISNINGER

⚠ ADVARSEL

Overhold altid grundlæggende sikkerhedsforanstaltninger, når du bruger elektriske plæneklippere, for at reducere risikoen for brand, elektrisk stød og personskaade – herunder følgende:

Læs alle instruktioner

I. Uddannelse

1. Maskinens operatør er ansvarlig for eventuelle ulykker eller farer, der måtte ramme andre mennesker eller disses ejendom.
2. Lad ikke børn anvende eller lege med maskinen, batteripakken eller batteriopladeren. Vær opmærksom på, at lokale forskrifter kan angive en mindstealder for operatøren.
3. Enheden må aldrig betjenes eller vedligeholdes af børn eller uuddannet personale. Lad kun personer, som er ansvarlige, uddannede, fortrolige med anvisningerne og fysisk i stand til opgaven betjene eller vedligeholde enheden.
4. Før du tager maskinen, batteripakken og batteriopladeren i brug, skal du læse samtlige anvisninger og advarselmærker på disse produkter.
5. Bliv fortrolig med betjeningsanordningerne samt korrekt brug af maskinen, batteripakken og batteriopladeren.

II. Forberedelser

1. Hold omkringstående, især børn og kæledyr, væk fra arbejdsområdet.
2. Betjen ikke maskinen, medmindre alle afskærmninger og sikkerhedsanordninger, f.eks. deflektorer og græsopsamlere, er monteret på maskinen og i god driftsmæssig stand.
3. Efterse området, hvor maskinen skal bruges, og fjern alle objekter, som kan forstyrre betjeningen af maskinen, eller som maskinen kan risikere at udslynge.
4. Før maskinen tages i brug, skal det sikres, at skærekniven, skæreknivsbolten og skæreknivsenheden ikke er slidt eller beskadiget. Udskift beskadigede eller ulæselige mærkater.
5. Brug kun den batteripakke, der er specificeret af Toro. Brug af andet tilbehør og andre redskaber kan øge risikoen for personskaade og brand.

6. Tilslutning af batteriopladeren til en stikkontakt, der ikke er 100-240 V, kan forårsage brand eller elektrisk stød. Batteriopladeren må udelukkende sluttes til en 100-240 V-stikkontakt. Vil du bruge en anden tilslutningstype, skal du anvende en tilslutningsstikadapter med den korrekte konfiguration til stikkontakten, hvis det er nødvendigt.
7. Brug ikke en beskadiget eller modificeret batteripakke eller batterioplader, der kan udvise uforudsigelig adfærd, som kan medføre brand, eksplosion eller risiko for personskade.
8. Hvis batteriopladerens netledning er beskadiget, skal du kontakte en autoriseret serviceforhandler med henblik på udskiftning.
9. Batteripakken må udelukkende oplades med den batterioplader, der er angivet af Toro. En oplader, der er egnet til én type batteripakke, kan forårsage brandfare, når den anvendes sammen med en anden batteripakke.
10. Batteripakken må udelukkende oplades i et område med god ventilation.
11. Følg alle opladningsanvisninger, og undlad at oplade batteripakken uden for det temperaturområde, der er angivet i anvisningerne. I modsat fald kan du beskadige batteripakken og øge risikoen for brand.
12. Vær hensigtsmæssigt klædt – bær korrekt beklædning, herunder beskyttelsesbriller, lange bukser, kraftigt, skridsikkert fodtøj (ikke bare fødder eller sandaler) samt høreværn. Sæt langt hår op, og bær ikke løstsiddende tøj eller løsthængende smykker, der kan sætte sig fast i bevægelige dele. Bær støvmaske under støvede arbejdsforhold.

III. Betjening

1. Kontakt med den roterende skærekniv medfører alvorlig personskade. Hold hænder og fødder væk fra klippeområdet og alle maskinens bevægelige dele. Hold afstand til udblæsningsåbninger.
2. Brug af denne maskine til andre end det tiltænkte formål kan udsætte dig selv og omkringstående for fare.
3. Deaktiver selvkørselsdrevet (hvis udstyret hermed), før du starter maskinen.
4. Tip ikke maskinen, når du starter motoren.
5. Undgå utilsigtet start – sørg for, at den elektriske startknap er taget ud af den elektriske startkontakt inden tilslutning af batteripakken og håndtering af maskinen.
6. Betjening af maskinen kræver din fulde opmærksomhed. Betjen ikke maskinen samtidig med andre distraherende aktiviteter, da dette kan medføre personskade eller tingsskade.
7. Stop maskinen, tag den elektriske startknap ud, fjern batteripakken fra maskinen, og vent på, at al bevægelse standser, inden du justerer, efterser eller rengør maskinen eller stiller den til opbevaring.
8. Fjern batteripakken og den elektriske startknap fra maskinen, når du efterlader den uden opsyn, eller før du skifter tilbehør.
9. Udsæt ikke maskinen for trykpåvirkning – maskinen udfører opgaven bedre og mere sikkert ved den frekvens, den er konstrueret til.
10. Vær agtpågivende – hold øje med, hvad du foretager dig, og brug sund fornuft, når du betjener maskinen. Anvend ikke maskinen, hvis du er syg, træt eller påvirket af alkohol eller medicin.
11. Brug ikke en batteridreven plæneklipper i regnvejr.
12. Betjen kun maskinen i god sigtbarhed og gode vejrforhold. Betjen ikke maskinen, når der er risiko for lynnedslag.
13. Udvis største forsigtighed, når du bakker eller trækker maskinen mod dig selv.
14. Sørg for at opretholde ordentligt fodfæste og balance til enhver tid, især på skråninger. Klip på tværs af skråninger, aldrig op og ned. Vær yderst forsigtig, når du skifter retning på skråninger. Anvend ikke maskinen på meget stejle skrænter. Gå med maskinen, og løb aldrig med den.
15. Undgå at rette udkastet materiale mod omkringstående personer. Undgå at udkaste materiale mod en mur eller en forhindring. Materialet kan rikochettere tilbage mod dig. Stop skærekniven(e), når du kører på andre overflader end græs.
16. Hold udkig efter huller, hjulspor, bump, sten eller andre skjulte genstande. Ujævnt terræn kan medføre, at du mister balance eller fodfæste.
17. Vådt græs eller blade kan forårsage alvorlig personskade, hvis du glider og kommer i berøring med skærekniven. Slå ikke græs under våde forhold. Slå ikke græs, når det regner.
18. Hvis maskinen rammer en genstand eller begynder at ryste, skal du straks slukke for motoren, tage den elektriske startknap ud, fjerne batteripakken og vente på, at al bevægelse standser, før du efterser maskinen for skader. Foretag alle nødvendige reparationer, inden driften genoptages.

19. Stop maskinen, og tag den elektriske startknap ud, inden du lægger maskinen med henblik på bugsering.
20. Ved fejlagtig anvendelse eller ugunstige forhold kan batteripakken sprøjte væske ud – undgå kontakt med denne væske. Hvis du kommer i kontakt med væsken ved et uheld, skal du skylle med vand. Søg lægehjælp, hvis du får væsken i øjnene. Væske, der lækker fra batteripakken, kan forårsage irritation eller forbrændinger.

IV. Vedligeholdelse og opmagasinering

1. Stop maskinen, tag den elektriske startknap ud, fjern batteripakken fra maskinen, og vent på, at al bevægelse standser, inden du justerer, efterser eller rengør maskinen eller stiller den til opbevaring.
2. Forsøg ikke at reparere maskinen på andre måder, end hvad der er angivet i anvisningerne. Få en autoriseret serviceforhandler til at reparere maskinen ved hjælp af identiske reservedele.
3. Bær handsker og beskyttelsesbriller ved vedligeholdelse og reparation af maskinen.
4. Sløve skæreknive skal slibes på begge kanter for at opretholde balancen. Rengør skærekniven, og sørg for, at den er afbalanceret.
5. Udskift skærekniven, hvis den er bøjet, slidt eller revnet. En skærekniv, der ikke er afbalanceret, forårsager rystelser, som kan beskadige motoren eller forårsage personskade.
6. Når du efterser skærekniven, skal du være opmærksom på, at den kan blive ved med at bevæge sig, selvom strømkilden er deaktiveret.
7. Efterse hyppigt græsopsamlingsposen for skader eller slitage, og udskift slidte poser med en Toro-pose [reserve].
8. For at sikre bedst mulig ydeevne må der kun anvendes originale Toro-reservedele og -tilbehør. Det kan være farligt at anvende andre reservedele og andet tilbehør, og brug heraf kan ugyldiggøre garantien.
9. Vedligehold maskinen – hold skærekanten skarpe og rene for at opnå den bedste ydeevne og største sikkerhed. Sørg for, at håndtagene holdes tørre, rene og fri for olie og fedt. Sørg for, at afskærmningerne er på plads og i god driftsmæssig stand. Hold skæreknivene skarpe. Brug kun identiske reserveskæreknive.
10. Efterse maskinen for beskadigede dele – i tilfælde af beskadigede afskærmninger eller andre dele skal du vurdere, om maskinen trods alt kan fungere korrekt. Efterse maskinen for fejljusterede og fastsiddende bevægelige dele, beskadigede dele, montering og andre forhold,

der kan påvirke maskinens drift. Medmindre andet er angivet i anvisningerne, skal du få en autoriseret serviceforhandler til at reparere eller udskifte en beskadiget afskærmning eller del.

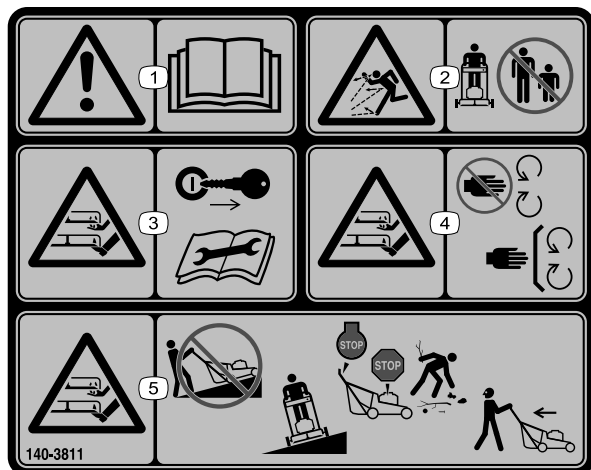
11. Når batteripakken ikke er i brug, skal den holdes væk fra metalgenstande såsom papirclips, mønter, nøgler, søm og skruer, der kan oprette en forbindelse fra én pol til en anden. Kortslutning af batteripolerne kan forårsage forbrændinger eller brand.
12. Kontroller hyppigt, at skæreknivens og motorens monteringsbolte er tilstrækkeligt stramme.
13. Når du ikke anvender maskinen, skal den opbevares indendørs på et tørt og sikkert sted, der er utilgængeligt for børn.
14. Udsæt ikke en batteripakke eller maskine for ild eller høje temperaturer. Hvis batteripakken udsættes for åben ild eller temperaturer over 130 °C, kan det forårsage en eksplosion.
15. **FORSIGTIG** – En forkert håndteret batteripakke kan udgøre en risiko for brand, eksplosion eller kemiske forbrændinger.
 - Batteripakken må ikke skilles ad.
 - Batteripakken må udelukkende udskiftes med en original Toro-batteripakke. Brug af en anden type batteripakke kan forårsage brand eller risiko for personskade.
 - Opbevar batteripakkerne utilgængeligt for børn og i den originale emballage, indtil du er klar til at bruge dem.

GEM DISSE ANVISNINGER

Sikkerheds- og instruktionsmærkater



Sikkerheds- og instruktionsmærkaterne kan nemt ses af operatøren, og er placeret tæt på potentielle risikoområder. Beskadigede eller bortkomne mærkater skal udskiftes.



140-3811

decal140-3811

1. Advarsel – læs *betjeningsvejledningen*.
2. Fare for udslyngede genstande – hold omkringstående på afstand.
3. Fare for skæring/amputation, skærekniv – tag nøglen ud, og læs *betjeningsvejledningen*, før der udføres vedligeholdelsesarbejde.
4. Fare for skæring/amputation, skærekniv – hold afstand til bevægelige dele, hold alle afskærmninger og værn på plads.
5. Fare for skæring/amputation, skærekniv – Slå ikke græs op eller ned ad skråninger. Slå kun græs på tværs af skråninger. Sluk motoren, vent, indtil alle bevægelige dele er standset, og fjern snavs og fremmedlegemer, inden du slår græs. Kig bagud, når du bevæger dig baglæns.

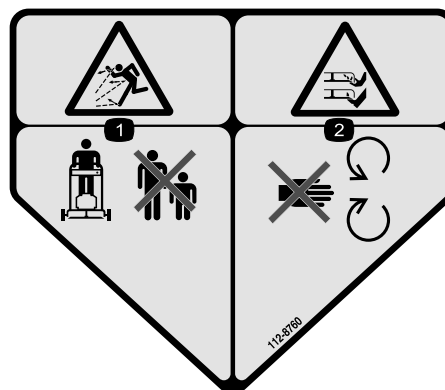
Model 81860



140-8490

decal140-8490

1. Holdes væk fra åben ild eller flammer.
2. Må ikke udsættes for regn.
3. Læs *betjeningsvejledningen*.
4. Genbrug batteriet korrekt.
5. Indeholder lithium-ioner – skal bortskaffes på korrekt vis.



112-8760

decal112-8760

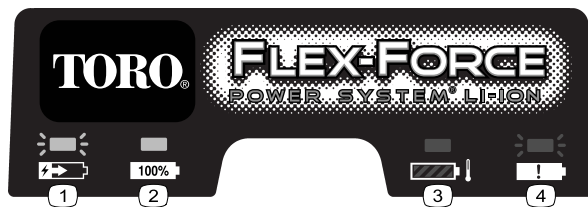
1. Fare for udslyngede genstande – hold omkringstående på afstand.
2. Fare for at skære sig/amputation af hænder eller fødder med plæneklipperens skærekniv – hold afstand til bevægelige dele.



decal144-6028

144-6028

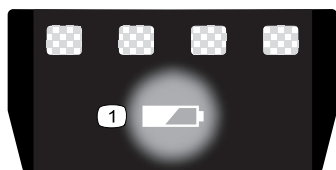
1. Bortskaf på korrekt vis
2. Læs *betjeningsvejledningen*.
3. Til indendørs brug
4. Dobbelt isoleret



decal145-3129

145-3129

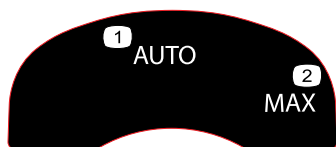
1. Batteripakken oplades.
2. Batteripakken er fuldt opladet.
3. Batteripakken befinder sig over eller under det tilladte temperaturområde.
4. Opladningsfejl i batteripakke



decal137-9461

137-9461

1. Status for batterioplading



decal134-4691

134-4691

1. Automatisk hastighed
2. Maksimal hastighed



144-3175

144-3175

decal144-3175

1. Læs *betjeningsvejledningen*.
2. For at starte maskinen skal du klemme stangen mod håndtaget og trykke på knappen.
3. For at slukke maskinen skal du slippe stangen.

Opsætning

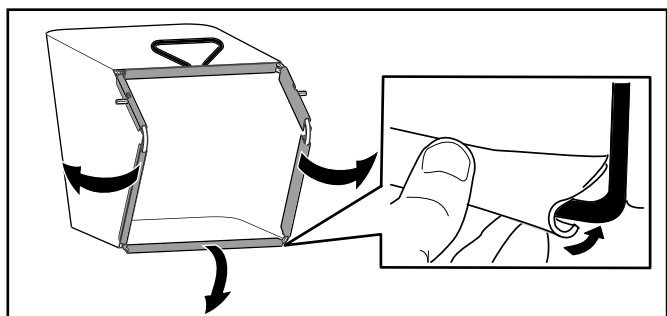
Vigtigt: Batteripakken leveres ikke fuldt opladet. Se [Opladning af batteripakken \(side 17\)](#), før maskinen tages i brug første gang.

1

Montering af græsposen

Kræver ingen dele

Fremgangsmåde



Figur 3

g407949

2

Udfoldning af håndtaget

Kræver ingen dele

Fremgangsmåde

Vigtigt: Fjern og kassér det beskyttende plaststykke, der dækker motoren, og alt andet plastik eller emballage på maskinen.

⚠ ADVARSEL

Hvis håndtaget foldes forkert ud, kan det beskadige kablerne, hvilket gør, at det ikke er sikkert at betjene plæneklipperen.

- Pas på ikke at beskadige kablet/kablerne, når du folder håndtaget sammen eller folder det ud.
- Sørg for, at kablet/kablerne føres uden om håndtagets yderside.
- Hvis et kabel bliver beskadiget, bedes du kontakte en autoriseret serviceforhandler.

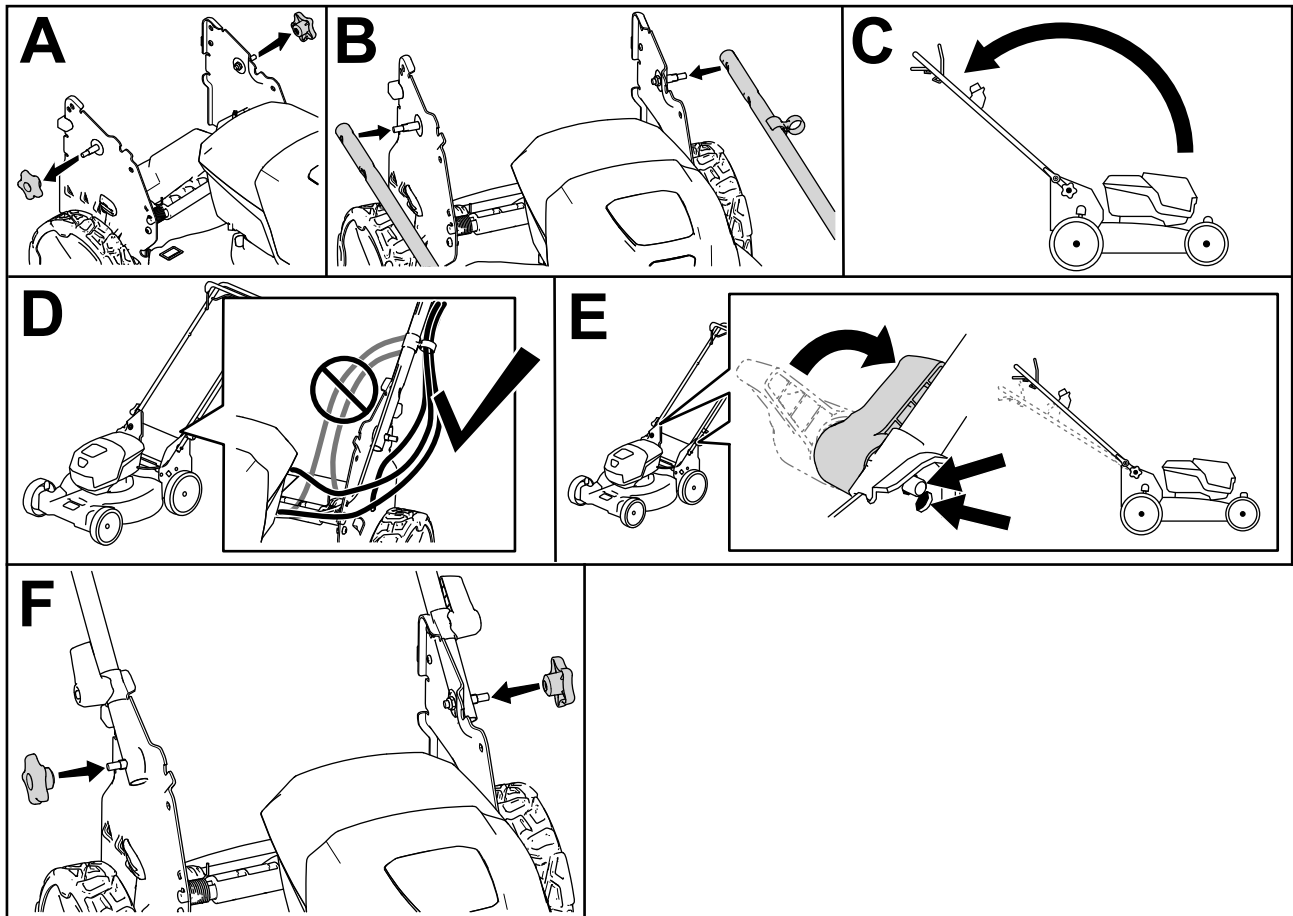
Vigtigt: Hold håndtaget, mens du indkobler håndtagslåsene, for at undgå at klemme hænderne.

1. Fjern håndtagsknopperne (A i [Figur 4](#)).
2. Fastgør håndtaget til maskinen ved hjælp af hullerne for enden af håndtaget (B i [Figur 4](#)).
3. Flyt håndtaget bagud til betjeningspositionen (C i [Figur 4](#)).

4. Sørg for, at kablerne føres langs håndtagets yderside. (D i Figur 4).
5. Aktivér håndtagets låse, indtil stiften klikker på plads, for at låse håndtaget i betjeningspositionen (E i Figur 4).

Bemærk: Håndtagets højde kan justeres ved at skifte det hul, håndtagets lås sidder i.

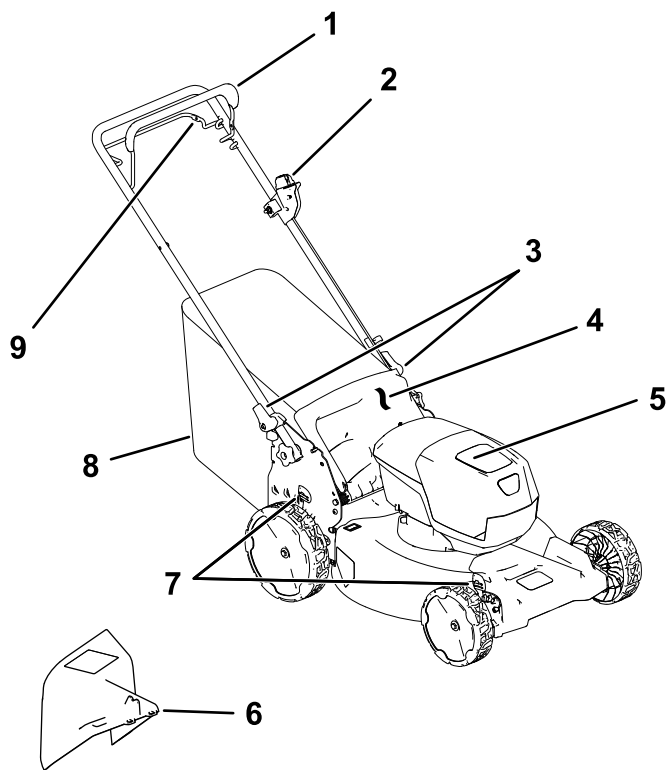
6. Monter knopperne på håndtagets bolte for at fastgøre håndtaget (F i Figur 4).



Figur 4

g413061

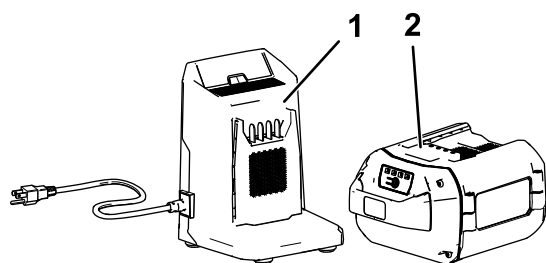
Produktoversigt



Figur 5

g410684

- | | |
|--------------------------------------|---|
| 1. Bøjle til skæreknivens kraftudtag | 6. Sideudblæsningssliske (ekstraudstyr) |
| 2. Elektrisk startknap | 7. Klippehøjdehandtag (2) |
| 3. Håndtagsslås (2) | 8. Græspose |
| 4. Bageste deflektor | 9. Selvkørselsdrevstang |
| 5. Batterirum | |



Figur 6

g292995

- | | |
|---|---|
| 1. Batteriopladermodel 81802 (følger med model 21853) | 2. Batteripakkemodel 81860 (følger med model 21853) |
|---|---|

Specifikationer

Batteripakke

Model	81860
Batteripakkens kapacitet	6,0 Ah
	324 Wh
Batteriproducentens mærkedata: maksimum på 60 V og nominel værdi på 54 V. Den faktiske spænding varierer afhængigt af belastning.	

Batterioplader

Model	81802
Type	60 V MAX-litium-ion-batterioplader
Indgang	100 til 240 V AC ~2.0 A 50/60 Hz
Udgang	60 V DC ■■■ 2.0 A MAX

Tilladte temperaturområder

Oplad/opbevar batteripakken ved	5 °C til 40 °C*
Anvend batteripakken ved	-30 °C til 49 °C*
Anvend maskinen ved	0 °C til 49 °C*

* Opladningstiden øges, hvis du ikke oplader batteripakken inden for dette område.

Opbevar maskinen, batteripakken og batteriopladeren på et lukket, rent og tørt område.

Redskaber/tilbehør

Der kan fås en række forskelligt Toro-godkendt redskaber og tilbehør til brug sammen med maskinen, som gør den bedre og mere alsidig. Kontakt en autoriseret serviceforhandler eller autoriseret Toro-forhandler, eller gå ind på www.Toro.com for at få en fortegnelse over alle godkendte redskaber og alt godkendt tilbehør.

Brug kun originale Toro-reservedele og tilbehør for at sikre optimal ydelse og sikre, at maskinen fortsat overholder sikkerhedscertificeringen. Reservedele og tilbehør fremstillet af andre producenter kan være farlige.

Betjening

Bemærk: Maskinens venstre og højre side er som set fra den normale betjeningsposition.

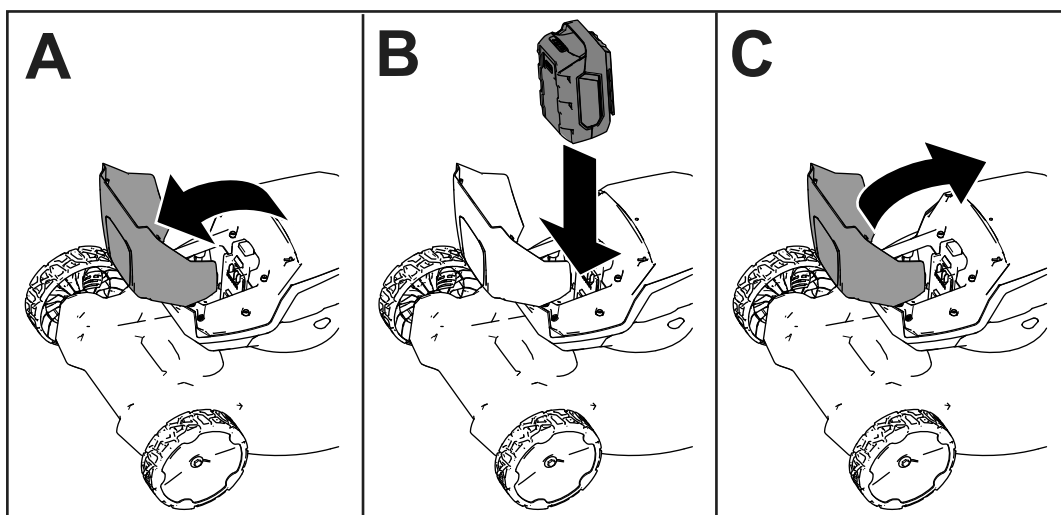
Før betjening

Montering af batteripakken

Vigtigt: Brug kun batteripakken ved temperaturer, der ligger inden for det tilladte område. Se [Specifikationer \(side 10\)](#).

1. Sørg for, at ventilationshullerne på batteriet er frit for støv og snavs.
2. Løft dækslet til batterirummet (A i [Figur 7](#)).
3. Ret fordybningen i batteripakken ind efter tungen på maskinen, og skub batteripakken ind i rummet, indtil den låses fast (B i [Figur 7](#)).
4. Luk dækslet til batterirummet (C i [Figur 7](#)).

Bemærk: Hvis dækslet til batterirummet ikke kan lukkes helt, er batteriet ikke monteret korrekt.



Figur 7

g407696

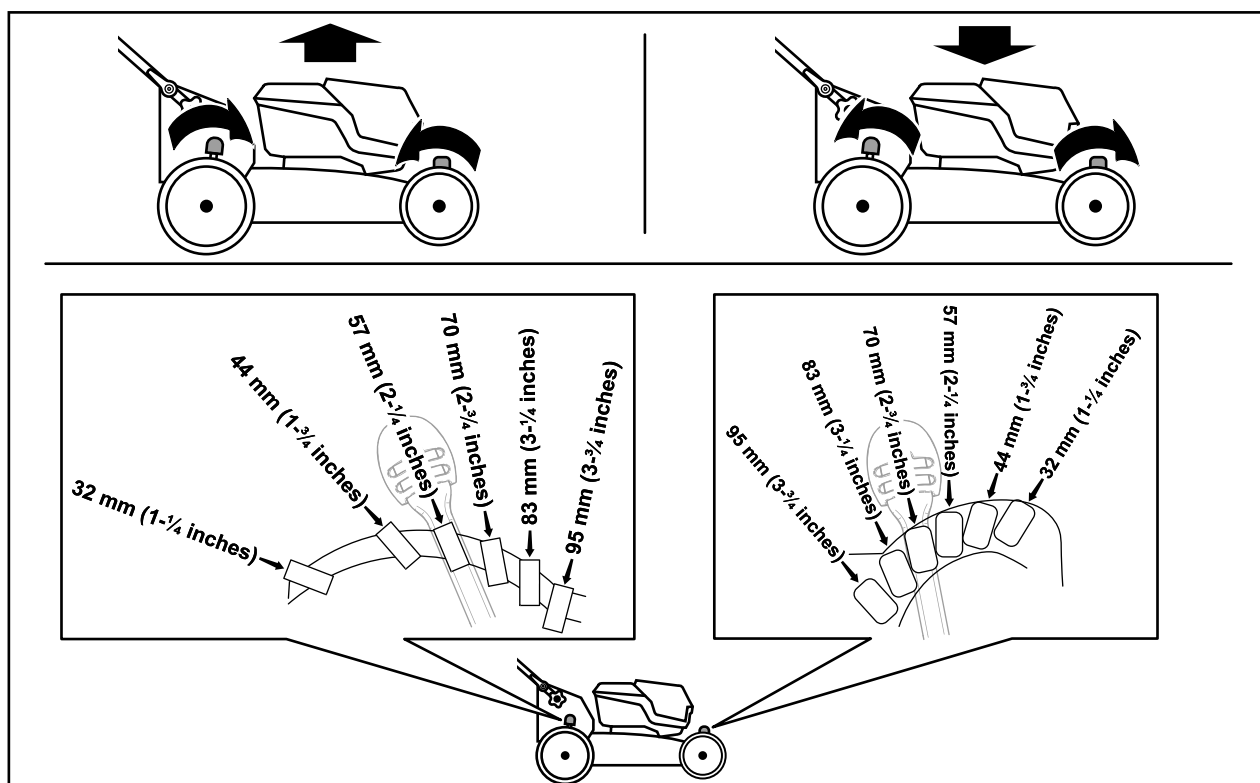
Justering af klippehøjden

FARE

Når du justerer klippehøjden, kan dine hænder komme i kontakt med en skærekniv i bevægelse, og dette kan medføre alvorlige personskader.

- Sluk motoren, tag batteriet ud, og vent, til alle bevægelige dele er standset, før du justerer klippehøjden.
- Sæt ikke hænderne ind under plæneklipperhuset, når du justerer klippehøjden.

Juster klippehøjden som ønsket. Indstil alle hjul til samme klippehøjde (Figur 8).



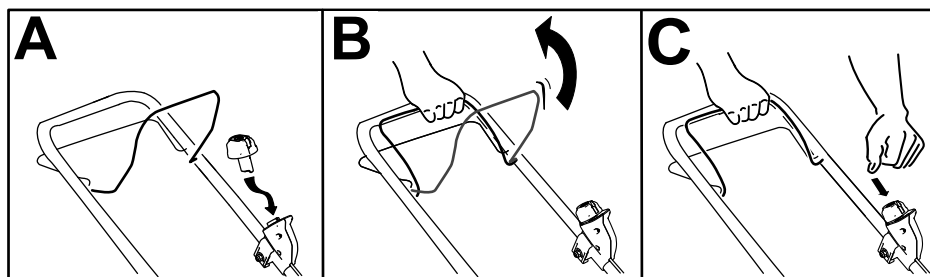
Figur 8

g409499

Under betjening

Start af maskinen

1. Sørg for, at batteripakken er opladet og monteret i maskinen. Se [Montering af batteripakken \(side 11\)](#).
2. Sæt den elektriske startknap ind i den elektriske startkontakt (A i [Figur 9](#)).
3. Tryk på bøjlen til skæreknivenes kraftudtag, og hold den mod håndtaget (B i [Figur 9](#)).
4. Tryk på den elektriske startknap, og hold den nede, indtil motoren starter (C i [Figur 9](#)).



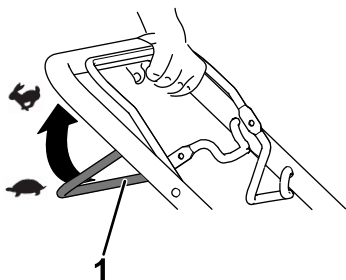
Figur 9

g332149

Brug af selvkørselsdrevet

- Sådan betjener du selvkørselsdrevet: Træk selvkørselsdrevstangen til håndtaget, og hold den der ([Figur 10](#)).
- Slip selvkørselsdrevstangen for at deaktivere selvkørselsdrevet.

Bemærk: Øg afstanden mellem selvkørselsdrevstangen og håndtaget for at sætte kørehastigheden ned.



Figur 10

g240765

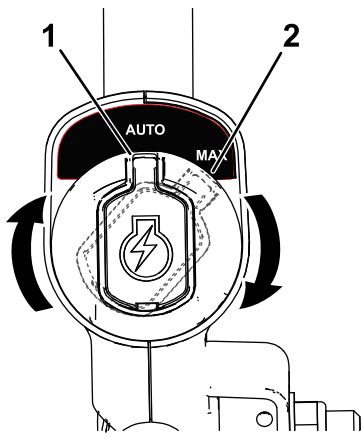
1. Selvkørselsdrevstang

Justering af skæreknivshastigheden

Denne maskine har 2 indstillinger til skæreknivshastighed: AUTO (automatisk) og MAX (maksimum).

- Når skæreknivshastigheden er indstillet til positionen AUTO, justeres den automatisk for at opnå større effektivitet. Ændringer i klippeforholdene registreres, og skæreknivshastigheden øges efter behov for at opretholde klippekvaliteten.
- Når skæreknivshastigheden er indstillet til positionen MAX, fastholdes den ved maksimal hastighed.

Drej den elektriske startknap i den elektriske startkontakt til en af positionerne for at justere knivhastighedsindstillingen ([Figur 11](#)).



g337279

Figur 11

1. Positionen AUTO

2. Positionen MAX

Findeling af afklippet

Maskinen er fra fabrikken klar til at findele græs- eller bladafklippet, så det forsvinder ned i plænen igen.

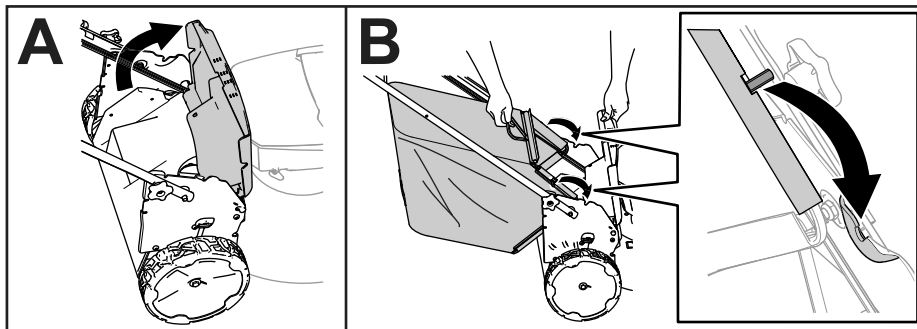
Hvis græsposen sidder på maskinen, skal den tages af, før afklippet findeles. Se [Afmontering af græsposen \(side 15\)](#).

Opsamling af afklippet

Brug græsopsamleren, når du ønsker at opsamle græs- og bladafklippet fra plænen.

Montering af græsposen

1. Løft den bageste deflektor op (A i [Figur 12](#)).
2. Indsæt græsposens stangender i indhakkene i håndtagsbeslagene (B i [Figur 12](#)).
3. Lad den bageste deflektor hvile på posen.



Figur 12

g408523

Afmontering af græsposen

Posen fjernes ved at udføre trinene i [Montering af græsposen \(side 15\)](#) i omvendt rækkefølge.

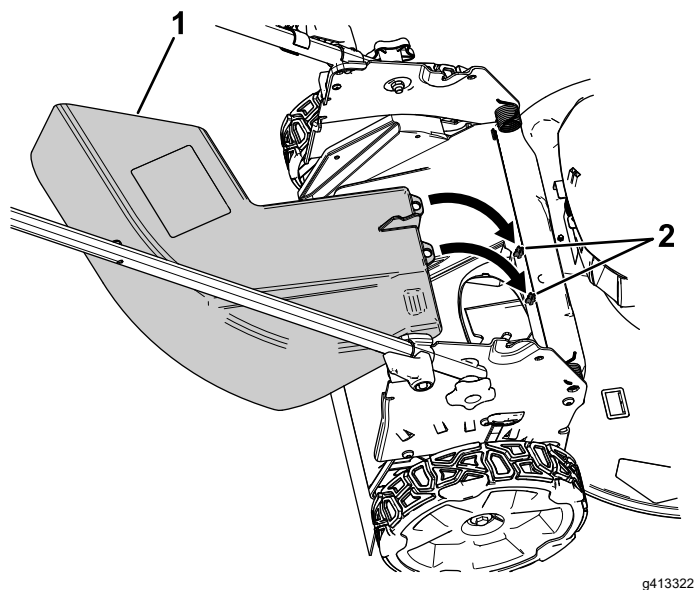
Sideudblæsning af afklippet

Montering af sideudblæsningslisken

1. Løft den bageste deflektor op.

Bemærk: Hvis græsposen sidder på maskinen, skal den tages af; se [Afmontering af græsposen \(side 15\)](#).

2. Fastgør sideudblæsningslisken bag på maskinen ved hjælp af fastgørelsespunkterne ([Figur 13](#)).



Figur 13

Bageste deflektor er fjernet for at vise fastgørelsespunkterne

1. Sideudblæsningsliske
2. Fastgørelsespunkter

3. Lad den bageste deflektor hvile på slisken.

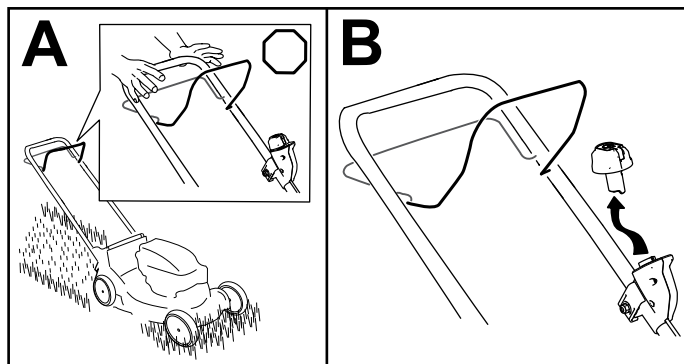
Afmontering af sideudblæsningslisken

1. Løft den bageste deflektor op.
2. Løft sideudblæsningslisken af fastgørelsespunkterne, og fjern slisken fra maskinen.
3. Luk den bageste deflektor.

Slukning af maskinen

1. Slip bøjlen til skæreknivenes kraftudtag (A i [Figur 14](#)).
2. Tag den elektriske startknap ud af den elektriske startmotor (B i [Figur 14](#)).
3. Fjern batteripakken. Se [Fjernelse af batteripakken fra maskinen \(side 16\)](#).

Bemærk: Fjern batteripakken, når du ikke bruger maskinen.



Figur 14

Fjernelse af batteripakken fra maskinen

1. Løft dækslet til batterirummet.
2. Tryk på batteripakkens lås for at frigøre batteripakken, og tag batteripakken ud.
3. Luk dækslet til batterirummet.

Tip vedrørende betjening

Generelle tips om plæneklipping

- Efterse området, hvor maskinen skal bruges, og fjern alle objekter, som maskinen kan risikere at udslynge.
- Undgå at ramme faste genstande med skærekniven. Klip aldrig med vilje hen over en genstand.
- Hvis maskinen rammer en genstand eller begynder at ryste, skal du straks slukke motoren, vente, indtil alle bevægelige dele standser, og efterse maskinen for skader.
- Monter en ny Toro-skærekniv før klippesæsonens start eller efter behov for at opnå den bedst mulige ydeevne.

Klipning af græs

- Klip kun ca. en tredjedel af græsstråets længde af ad gangen. Klip græsset ved en højere klippehøjde for at forbedre klippekvaliteten, køretiden og opsamlingen.
- Klip ikke under indstillingen 51 mm, medmindre græsset er tyndt, eller det er sent på efteråret, hvor græsset begynder at vokse langsommere.
- Når du klipper græs, der er over 15 cm højt, skal du anvende den højeste klippehøjdeindstilling og gå langsommere. Klip derefter græsset igen ved en lavere indstilling, så plænen kommer til at se smukke ud. Hvis græsset er for højt, kan maskinen blive tilstoppet, og det kan medføre, at motoren sætter ud.
- Vådt græs og blade har en tendens til at klumpe sig sammen i haven og kan forårsage, at maskinen tilstoppes, eller at motoren sætter ud. Undgå at klippe ved våde forhold.
- Vær opmærksom på den mulige brandfare, når det er meget tørt. Følg alle lokale brandadvarsler, og hold maskinen fri for tørt græs og bladaffald.
- Skift klipperetning. Dette medvirker til at sprede det afklippede græs ud over hele plænen, så den gødes jævnt.
- Hvis den færdigklippede plæne ikke ser tilfredsstillende ud, kan du forsøge en eller flere af følgende ting:
 - Udskift skæreknaven, eller få den slebet.
 - Gå langsommere, når du slår græs.
 - Hæv klippehøjden på maskinen.
 - Slå græsset hyppigere.
 - Lad klippebanerne overlappe i stedet for at klippe en fuld bane for hver omgang.

Klipning af blade

- Når du har klippet plænen, skal du sikre dig, at halvdelen af plænen kan ses gennem det øverste dække af findelte blade. Du er muligvis nødt til at køre hen over bladene mere end én gang.
- Hvis der er mere end 13 cm blade på plænen, skal du klippe med en højere klippehøjde og derefter igen med den ønskede klippehøjde.
- Sæt klippehastigheden ned, hvis maskinen ikke klipper bladene fint nok.

Efter betjening

Opladning af batteripakken

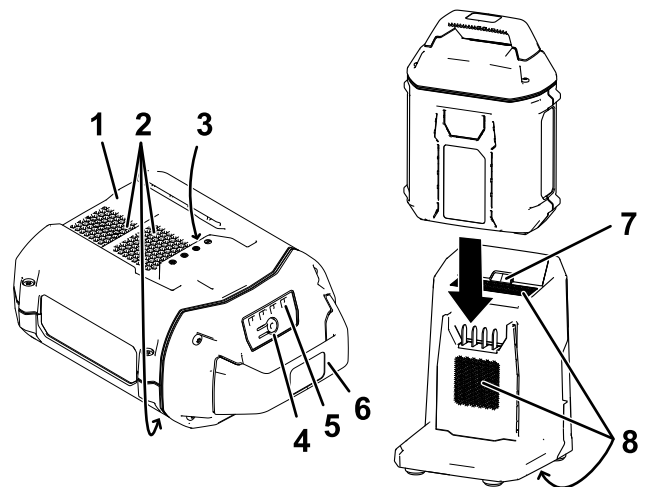
Vigtigt: Batteripakken leveres ikke fuldt opladet. Før du tager værktøjet i brug første gang, skal du anbringe batteripakken i opladeren og oplade den,

indtil LED-displayet viser, at batteripakken er fuldt opladet. Læs alle sikkerhedsforanstaltninger.

Vigtigt: Oplad kun batteriet ved temperaturer, der ligger inden for det tilladte område. Se [Specifikationer \(side 10\)](#).

Bemærk: Du kan når som helst trykke på opladningsindikatorknappen på batteripakken for at se den aktuelle ladestatus (LED-indikatorer).

1. Sørg for, at ventilationshullerne på batteriet og opladeren er frie for støv og snavs.



Figur 15

1. Fordybning i batteripakken
 2. Batteripakkens udluftningsområder
 3. Batteripakkens poler
 4. Indikatorknop for batteriopladning
 5. LED-indikatorer (nuværende ladning)
 6. Håndtag
 7. Opladerens LED-kontrollampe
 8. Opladerens udluftningsområder
2. Ret fordybningen i batteripakken (Figur 15) ind efter tungen på opladeren.
 3. Skub batteripakken ind i opladeren, indtil den sidder helt på plads (Figur 15).
 4. Hvis du vil fjerne batteriet, skal du skubbe batteriet baglæns ud af opladeren.
 5. Se følgende tabel for at aflæse LED-kontrollampen på batteriopladeren.

Kontrol-lampe	Angiver
Fra	Der er ikke isat nogen batteripakke
Blinker grønt	Batteripakken oplades
Grøn	Batteripakken er opladet
Rød	Batteripakken og/eller batteriopladeren befinder sig over eller under det tilladte temperaturområde
Blinker rødt	Opladningsfejl i batteripakke*

* Se [Fejlfinding \(side 23\)](#) for at få flere oplysninger.

Vigtigt: Batteriet kan efterlades på opladeren i kort tid mellem brug.

Hvis batteriet ikke skal bruges i længere tid, skal du fjerne batteriet fra opladeren. Se [Opbevaring \(side 22\)](#).

Rengøring af maskinen

Eftersynsinterval: Efter hver anvendelse

Rengøring under maskinen

Eftersynsinterval: Efter hver anvendelse

Rengør under maskinen, når du er færdig med at slå græs, for at opnå det bedste resultat.

1. Sluk maskinen, og tag batteripakken og sikkerhedsnøglen ud.
2. Sænk maskinen til den laveste indstilling for klippehøjde.
3. Sæt maskinen i den lodrette opbevaringsposition. Se [Opbevaring af maskinen i den lodrette opbevaringsposition \(side 19\)](#).
4. Brug en børste eller en kost til at fjerne eventuelt snavs fra maskinens underside.

Vigtigt: Brug ikke vand til at rengøre maskinen. Vand kan beskadige elektriske komponenter.

5. Rengør græsopsamleren.

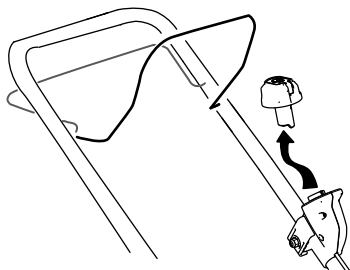
Foldning af håndtaget

⚠ ADVARSEL

Hvis håndtaget foldes forkert ud, kan det beskadige kablerne, hvilket gør, at det ikke er sikkert at betjene plæneklipperen.

- Pas på ikke at beskadige kablet/kablerne, når du folder håndtaget sammen eller folder det ud.
- Sørg for, at kablet/kablerne føres uden om håndtagets yderside.
- Hvis et kabel bliver beskadiget, bedes du kontakte en autoriseret serviceforhandler.

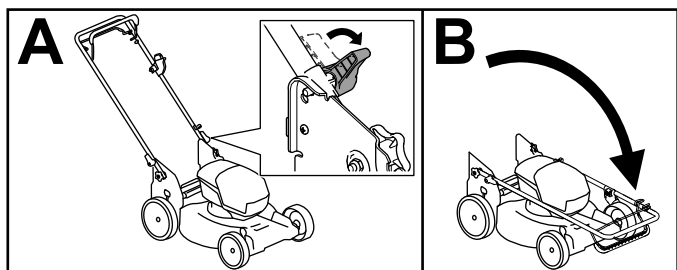
1. Tag den elektriske startknap ud (Figur 16).



Figur 16

g332163

2. Fjern batteriet fra maskinen.
3. Hold på håndtaget, mens du udkobler håndtagsslåsene, for at undgå at klemme dine hænder.
4. Udkobl håndtagsslåsene, indtil du kan flytte det øverste håndtag frit (A i Figur 17).



Figur 17

g413060

5. Fold håndtaget fremad i den fuldt fremadrettede position (B i Figur 17).

Vigtigt: Før kablerne langs ydersiden af håndtagsslåsene, mens du folder håndtaget.

6. For at folde håndtaget ud, skal du gentage trin A i Figur 17 og folde håndtaget til betjeningspositionen.

Opbevaring af maskinen i den lodrette opbevaringsposition

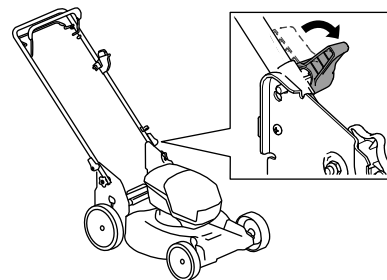
Du kan opbevare maskinen i den lodrette position for at bruge mindst mulig opbevaringsplads.

⚠ FARE

Den lodrette opbevaringsposition gør det muligt at se undersiden af maskinen.

- Fjern batteripakken og den elektriske startknap, før du flytter maskinen til den lodrette opbevaringsposition.
- Maskinen må ikke transporteres i den lodrette opbevaringsposition.
- Forsøg ikke at starte maskinen i den lodrette opbevaringsposition.

1. Fjern den elektriske startknap og batteriet fra maskinen.
2. Kontroller, at klippehøjdeindstillingen på maskinen er 44 mm eller højere. Hvis den ikke er det, skal du hæve den. Se [Justering af klippehøjden \(side 12\)](#).
3. Udkobl håndtagsslåsene (Figur 18).



Figur 18

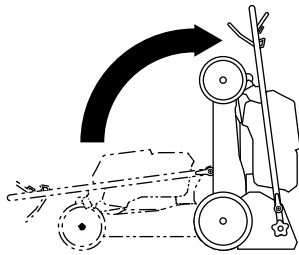
g409530

4. Fold håndtaget helt fremad ([Foldning af håndtaget \(side 19\)](#)).

Vigtigt: Før kablerne til ydersiden af håndtagsslåsene, idet du folder håndtaget.

5. Indkobl håndtagsslåsene.

6. Løft fronten af maskinen op i håndtaget, og flyt den hen på en opbevaringsplads ([Figur 19](#)).



Figur 19

g409126

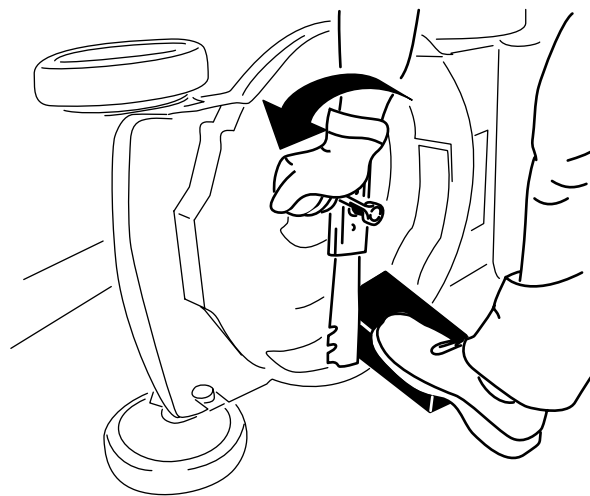
Vedligeholdelse

Fjern den elektriske startknap og batteripakken fra maskinen inden vedligeholdelse eller rengøring af maskinen.

Sluk altid motoren, vent, til alle bevægelige dele er standset, og lad maskinen køle af før justering, eftersyn og rengøring af maskinen, eller inden den stilles til opbevaring.

Anvend udelukkende producentens anbefalede reservedele og tilbehør.

Efterse og vedligehold maskinen regelmæssigt. Maskinen må kun repareres af en autoriseret serviceforhandler.



Figur 20

g231389

Smøring af maskinen

Det er ikke nødvendigt at smøre maskinen, da alle lejer er blevet smurt på fabrikken og ikke skal smøres igen i maskinens levetid.

Udskiftning af skærekniven

Eftersynsinterval: Årlig

Vigtigt: Du skal bruge en momentnøgle for at kunne montere kniven korrekt. Hvis du ikke har en momentnøgle eller ikke føler dig tryk ved at udføre dette arbejde, kan du kontakte en autoriseret serviceforhandler.

Hvis kniven beskadiges eller revner, skal den straks udskiftes. Hvis skæreknivens skær bliver sløvt eller får hakker, skal den slibes og afbalanceres eller udskiftes.

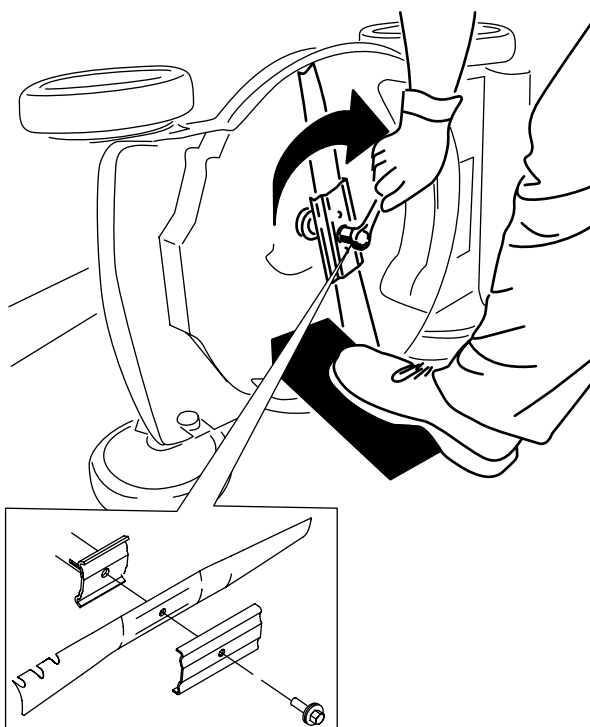
⚠ ADVARSEL

Når du efterser skærekniven, kan skærekniven blive ved med at bevæge sig, også selvom strømkilden er slukket. Skærekniven er skarp. Berøring af skærekniven kan medføre alvorlig personskade.

- Hold hænder og fødder væk fra en skærekniv i bevægelse.
- Bær handsker, når du udfører service på kniven.

1. Fjern batteripakken fra maskinen.
2. Brug en træklods til at holde skærekniven fast (Figur 20).
3. Fjern skæreknivsbolten og skærekniven. Gem skæreknivsbolten (Figur 20).

4. Monter den nye skærekniv og skæreknivsbolten (Figur 21).



Figur 21

g231390

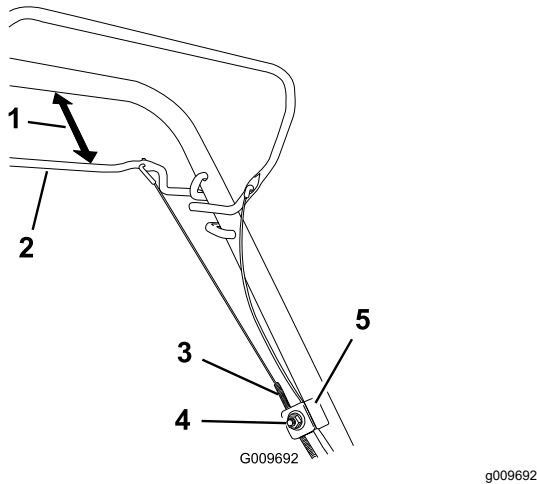
Vigtigt: Placer skæreknivens krumme ender, så de peger opad mod maskinens hus.

5. Brug en momentnøgle til at spænde skæreknivsbolten til 82 Nm.

Justering af selvkørselsdrevet

Når du monterer et nyt selvkørselskabel, eller hvis selvkørselsdrevet kommer ud af justering, skal du justere selvkørselsdrevkablet.

1. Løsn møtrikken til kabelunderstøtningen (Figur 22).



Figur 22

- | | |
|-------------------------|----------------------------------|
| 1. 25 til 38 mm | 4. Møtrik til kabelunderstøtning |
| 2. Selvkørselsdrevstang | 5. Kabelunderstøtning |
| 3. Kabelkappe | |

2. Hold selvkørselsdrevstangen 25 til 38 mm fra håndtaget (Figur 22).
3. Træk kabelkappen ned (mod maskinen), indtil der ikke er noget slæk i kablet (Figur 22).
4. Spænd møtrikken til kabelunderstøtningen.
5. Slip selvkørselsdrevstangen, og kontroller, at kablet er løst.

Bemærk: Kablet skal være løst med selvkørselsdrevstangen i sluppet position, da maskinen ellers kan krybe, når du deaktiverer stangen.

Klargøring af batteripakken til genbrug

Vigtigt: Når du har fjernet batteripakken fra maskinen, skal du dække batteripakkens poler med kraftigt klæbebånd. Forsøg ikke at ødelægge eller skille batteripakken ad eller fjerne nogle af komponenterne.

Kontakt din lokale kommune eller din autoriserede Toro-forhandler for at få flere oplysninger om, hvordan du på ansvarlig vis genbruger batteriet.

Opbevaring

Vigtigt: Maskinen, batteripakken og opladeren må kun opbevares ved temperaturer, der ligger inden for det hensigtsmæssige område. Se [Specifikationer \(side 10\)](#).

Vigtigt: Hvis du lægger batteripakken til opmagasinering uden for sæsonen, skal du oplade den, indtil 2 eller 3 LED-indikatorer på batteriet lyser grønt. Opbevar ikke fuldt opladede eller helt flade batterier. Når maskinen atter skal tages i brug, skal du oplade batteriet, indtil opladerens venstre kontrollampe lyser grønt, eller alle 4 LED-kontrollamper på batteriet lyser grønt.

- Kobl produktet fra strømforsyningen (dvs. fjern batteripakken og den elektriske startknap), og se efter, om der er skader efter brug.
- Opbevar ikke maskinen eller opladeren med batteripakken monteret.
- Rengør produktet for alle eventuelle fremmedlegemer.
- Når de ikke er i brug, skal maskinen, den elektriske startknap, batteripakken og batteriopladeren opbevares utilgængeligt for børn.
- Hold maskinen, batteripakken og batteriopladeren væk fra ætsende midler såsom havekemikalier og vejsalt.
- For at reducere risikoen for alvorlig personskade må batteripakken ikke opbevares uden for eller i køretøjer.
- Opbevar maskinen, batteripakken og batteriopladeren på et lukket, rent og tørt område.

Fejlfinding

Udfør kun de trin, der beskrives i disse anvisninger. Al yderligere eftersyn, vedligeholdelse og reparationsarbejde skal udføres af et autoriseret servicecenter eller en specialist med tilsvarende kvalifikationer, hvis du ikke selv kan løse problemet.

Problem	Mulig årsag	Afhjælpning
Maskinen starter ikke.	<ol style="list-style-type: none"> 1. Batteriet er ikke helt monteret i maskinen. 2. Batteripakken er ikke helt opladet. 3. Batteripakken er beskadiget. 4. Der er et andet elektrisk problem med maskinen. 	<ol style="list-style-type: none"> 1. Tag batteriet ud af maskinen, og isæt det igen, idet du sikrer, at det er helt monteret og låst fast. 2. Tag batteripakken ud af maskinen, og oplad den. 3. Udskift batteripakken. 4. Kontakt en autoriseret serviceforhandler.
Maskinen kører ikke eller kører ikke kontinuerligt.	<ol style="list-style-type: none"> 1. Der er fugt på batteripakkens ledninger. 2. Batteriet er ikke helt monteret i værktøjet. 	<ol style="list-style-type: none"> 1. Lad batteripakken lufttørre, eller tør den af. 2. Tag batteriet ud af værktøjet, og isæt det igen, idet du sikrer, at det er helt monteret og låst fast.
Maskinen opnår ikke fuld effekt.	<ol style="list-style-type: none"> 1. Batteripakkens opladningskapacitet er for lav. 2. Luftafløbene er tilstoppede. 	<ol style="list-style-type: none"> 1. Tag batteripakken ud af maskinen, og oplad batteripakken helt. 2. Rens luftafløbene.
Batteripakken aflades hurtigt.	<ol style="list-style-type: none"> 1. Batteripakken befinder sig over eller under det tilladte temperaturområde. 2. Maskinen er overbelastet 	<ol style="list-style-type: none"> 1. Flyt batteripakken til et tørt sted, hvor temperaturen ligger mellem 5 °C og 40 °C. 2. Klip græsset ved en højere klippehøjde, eller bevæg dig langsommere fremad under klipningen.
Batteriopladeren fungerer ikke.	<ol style="list-style-type: none"> 1. Batteriopladeren befinder sig over eller under det tilladte temperaturområde. 2. Stikkontakten, som batteriopladeren er tilsluttet, er ikke strømførende. 	<ol style="list-style-type: none"> 1. Tag batteriopladeren ud af stikkontakten, og flyt den til et tørt sted, hvor temperaturen ligger mellem 5 °C og 40 °C. 2. Kontakt din autoriserede elektriker for at få stikkontakten repareret.
Maskinens selvkørselsfunktion virker ikke.	<ol style="list-style-type: none"> 1. Kablet til selvkørselsdrevet er ikke korrekt justeret eller er beskadiget. 	<ol style="list-style-type: none"> 1. Juster selvkørselsdrevets kabel. Udskift kablet om nødvendigt.
LED-kontrollampen på batteriopladeren lyser rødt.	<ol style="list-style-type: none"> 1. Batteriopladeren og/eller batteripakken befinder sig over eller under det tilladte temperaturområde. 	<ol style="list-style-type: none"> 1. Tag batteriopladeren ud af stikkontakten, og flyt batteriopladeren og batteripakken til et tørt sted, hvor temperaturen ligger mellem 5 °C og 40 °C.

Problem	Mulig årsag	Afhjælpning
LED-kontrollampen på batteriopladeren blinker rødt.	<ol style="list-style-type: none"> 1. Der er en fejl i kommunikationen mellem batteripakken og opladeren. 2. Batteripakken er svag. 	<ol style="list-style-type: none"> 1. Fjern batteripakken fra batteriopladeren, tag batteriopladeren ud af stikkontakten, og vent 10 sekunder. Sæt batteriopladeren i stikkontakten igen, og anbring batteripakken på batteriopladeren. Hvis LED-kontrollampen på batteriopladeren stadig blinker rødt, skal du gentage denne procedure. Hvis LED-kontrollampen på batteriopladeren stadig blinker rødt efter 2 forsøg, er batteripakken defekt og skal bortskaffes på korrekt vis på et genindvindingsanlæg for batterier. 2. Kontakt din autoriserede serviceforhandler, hvis batteriet stadig er dækket af garantien, eller bortskaf batteripakken på korrekt vis på et genindvindingsanlæg for batterier.
Maskinen udsender en bippende lyd.	<ol style="list-style-type: none"> 1. Batteripakken er ikke helt opladet. 2. Maskinen befinder sig i en usikker position til betjening. 3. Maskinen er overbelastet. 4. Der er et andet elektrisk problem med maskinen. 	<ol style="list-style-type: none"> 1. Tag batteripakken ud af maskinen, og oplad den. 2. Sørg for, at maskinen ikke indtager en ekstrem vinkel under betjening. 3. Klip græsset ved en højere klippehøjde, eller bevæg dig langsommere fremad under klipningen. 4. Forsøg dig med de andre fejlfindingshandlinger. Hvis alarmen stadig lyder, skal du kontakte en autoriseret serviceforhandler.
Klippekvaliteten er forværret eller utilstrækkelig.	<ol style="list-style-type: none"> 1. Skærekniven er sløv. 2. Plæneklipperskjoldet indeholder ophobet snavs. 	<ol style="list-style-type: none"> 1. Få skærekniven slebet, eller udskift den. 2. Rengør maskinens underside.
Opsamlingen er forværret eller utilstrækkelig.	<ol style="list-style-type: none"> 1. Maskinen er overbelastet 	<ol style="list-style-type: none"> 1. Klip græsset ved en højere klippehøjde.
Maskinen klipper ujævnt.	<ol style="list-style-type: none"> 1. Skærekniven er sløv. 2. Plæneklipperskjoldet er beskadiget. 	<ol style="list-style-type: none"> 1. Få skærekniven slebet, eller udskift den. 2. Kontakt en autoriseret serviceforhandler.
Maskinen vibrerer.	<ol style="list-style-type: none"> 1. Skærekniven er bøjet eller beskadiget. 	<ol style="list-style-type: none"> 1. Efterse skærekniven, og udskift den om nødvendigt.

Bemærkninger:

Bemærkninger:

Bemærkninger:

EEA/UK-erklæring om beskyttelse af privatlivets fred

Toros brug af dine personlige oplysninger

The Toro Company ("Toro") respekterer dit privatliv. Når du køber vores produkter, indsamler vi visse oplysninger om dig, enten direkte fra dig eller igennem din lokale Toro-virksomhed eller -forhandler. Toro bruger disse oplysninger til at opfylde kontraktmæssige forpligtelser – såsom til at registrere din garanti, behandle dit garantikrav eller kontakte dig i tilfælde af en produkttilbagekaldelse – og til lovlige forretningsformål – såsom til at måle kundetilfredshed, forbedre vores produkter eller give dig produktoplysninger, som kan være interessante for dig. Toro kan dele dine oplysninger med vores datterselskaber, søsterselskaber, forhandlere eller andre forretningspartnere i forbindelse med disse aktiviteter. Vi kan også videregive personlige oplysninger, når loven kræver det, eller i forbindelse med salg, køb eller fusion af virksomheder. Vi sælger aldrig dine personlige oplysninger til andre virksomheder med henblik på markedsføring.

Opbevaring af dine personlige oplysninger

Toro opbevarer dine personlige oplysninger så længe, det er relevant for ovenstående formål og i overensstemmelse med lovmæssige krav. Yderligere oplysninger om gældende opbevaringsperioder fås ved at kontakte legal@toro.com.

Toros forpligtelse i forbindelse med sikkerhed

Dine personlige oplysninger kan blive behandlet i USA eller et andet land, der har en mindre restriktiv databeskyttelseslovgivning end i dit bopælsland. Når vi sender dine oplysninger ud af dit bopælsland, træffer vi lovmæssigt påkrævede foranstaltninger for at sikre, at passende sikkerhedsforanstaltninger er på plads, så dine oplysninger beskyttes og behandles sikkert.

Adgang og rettelser

Du kan have ret til at rette eller gennemgå dine personlige oplysninger eller gøre indsigelse mod eller begrænse behandlingen af dine data. For at gøre det skal du kontakte os pr. e-mail på legal@toro.com. Hvis du har spørgsmål til den måde, Toro har håndteret dine oplysninger på, opfordrer vi dig til at rette dem direkte til os. Bemærk, at personer bosiddende i Europa har ret til klage til deres datatilsynsmyndighed.