



53 cm S53VST Recycler®-plæneklipper med SmartStow®

Modelnr. 21753—Serienr. 400000000 og derover

Betjeningsvejledning

Indledning

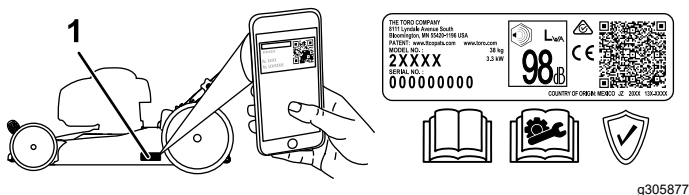
Denne håndplæneklipper med roterende skærekniive er beregnet til brug af boligejere. Den er primært beregnet til klipning af græs på velholdte plæner på private ejendomme. Brug af dette produkt til andre formål end det tiltænkte kan udsætte dig selv og omkringstående for fare.

Læs denne vejledning omhyggeligt, så du kan lære at betjene og vedligeholde produktet korrekt samt undgå person- og produktskade. Det er dit ansvar at betjene produktet korrekt og sikkert.

Besøg www.Toro.com for at få flere oplysninger, herunder sikkerhedstip, undervisningsmaterialer, oplysninger om tilbehør, hjælp til at finde en forhandler eller for at registrere dit produkt.

Når du har brug for service, originale Toro-dele eller yderligere oplysninger, bedes du kontakte en autoriseret serviceforhandler eller Toros kundeservice samt have produktets model- og serienummer parat. **Figur 1** angiver, hvor model- og serienummeret er placeret på produktet. Skriv numrene, hvor der er gjort plads til dette.

Vigtigt: Du kan scanne QR-koden på serienummermærkaten (hvis udstyret hermed) med din mobilenhed for at få adgang til garanti, reservedele og andre produktoplysninger



Figur 1

1. Model- og serienummerets placering

Modelnr. _____
Serienr. _____

Denne vejledning advarer dig om mulige farer og giver dig særlige sikkerhedsoplysninger ved hjælp af

advarselssymbolet (**Figur 2**), der angiver en fare, som kan forårsage alvorlig personskade eller død, hvis du ikke følger de anbefalede forholdsregler.



Figur 2
Advarselssymbol

g000502

Denne betjeningsvejledning bruger to ord til at fremhæve oplysninger. **Vigtigt** henleder opmærksomheden på særlige mekaniske oplysninger, og **Bemærk** angiver generel information, som det er værd at lægge særligt mærke til.

Dette produkt overholder alle relevante EU-direktiver. Yderligere oplysninger fås på den separate produktspecifikke overensstemmelseserklæring.

Brutto- eller nettomotormoment: Denne maskines brutto- eller nettokraftmoment er fastsat af motorfabrikanten på et laboratorium i henhold til Society of Automotive Engineers (SAE) J1940 eller J2723. På grund af de ændringer, der er foretaget for at overholde diverse sikkerheds-, emissions- og driftskrav, vil motormomentet på denne plæneklippertype reelt være betydeligt lavere. Se de oplysninger fra motorproducenten, som følger med maskinen.

Lav ikke om på og deaktiver ikke sikkerhedsanordninger på maskinen, og kontroller regelmæssigt, at de fungerer korrekt. Forsøg ikke at justere eller lave om på motorhastighedsstyringen, da dette kan føre til en usikker driftstilstand og medføre personskader.



Indhold


Indledning	1
Sikkerhed	2
Generelt om sikkerhed	2
Sikkerheds- og instruktionsmærkater	3
Opsætning	4
1 Montering af håndtaget	4
2 Montering af snoren til tilbageslagsstarte- ren i snorestyret	5
3 Påfyldning af olie i motoren	6
4 Montering af græsposen	7
Produktoversigt	8
Specifikationer	8
Redskaber/tilbehør	8
Betjening	9
Før betjening	9
Sikkerhedshensyn før drift	9
Påfyldning af brændstoftanken	9
Kontrol af motoroliestanden	10
Justering af klippehøjden	11
Under betjening	12
Sikkerhed under drift	12
Start af motoren	13
Brug af selvkørselsdrevet	13
Slukning af motoren	13
Kværning af det afklippede græs	13
Opsamling af afklippet	14
Sideudblæsning af afklippet	15
Tip vedrørende betjening	15
Efter betjening	16
Sikkerhed efter drift	16
Rengøring af maskinens underside	16
Foldning af håndtaget	16
Opbevaring af maskinen i den lodrette opbevaringsposition	17
Vedligeholdelse	19
Skema over anbefalet vedligeholdelse	19
Vedligeholdelsessikkerhed	19
Klargøring til vedligeholdelsesarbejde	19
Eftersyn af luftfilteret	19
Skift af motorolien	20
Udskiftning af skærekniven	21
Justering af selvkørselsdrevet	21
Opbevaring	22
Sikkerhed i forbindelse med opbevaring	22
Klargøring af maskinen til opbevaring	22
Fjernelse af maskinen fra opbevaringsste- det	22

Sikkerhed

Generelt om sikkerhed

Dette produkt kan afskære hænder og fødder samt udslynge genstande. Følg altid sikkerhedsanvisningerne for at undgå alvorlig personskade eller død.

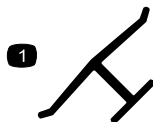
- Læs, forstå, og følg anvisninger og advarsler i denne *betjeningsvejledning* og på maskinen og redskaberne, inden du starter motoren.
- Sørg for, at hænder og fødder ikke kommer i nærheden af bevægelige dele eller ind under maskinen. Hold afstand til udblæsningsåbninger.
- Betjen ikke maskinen, uden at alle afskærmninger og øvrige sikkerhedsanordninger sidder og fungerer korrekt på maskinen.
- Hold omkringstående og børn væk fra arbejdsområdet. Lad aldrig børn betjene maskinen. Lad kun personer, som er ansvarlige, uddannede, fortrolige med anvisningerne og fysisk i stand til opgaven betjene maskinen.
- Stands maskinen, sluk for motoren, og vent, til alle bevægelige dele er standset, før maskinen efterses, fyldes med brændstof eller renses for tilstopninger.

Forkert brug eller forkert vedligeholdelse af maskinen kan medføre personskade. Operatøren skal altid følge sikkerhedsanvisningerne og være opmærksom på advarselssymbolet , der betyder Forsigtig, Advarsel eller Fare – personlig sikkerhedsanvisning, for at nedsætte risikoen for personskade. Hvis disse forskrifter ikke følges, kan det medføre personskade eller død.

Sikkerheds- og instruktionsmærkater



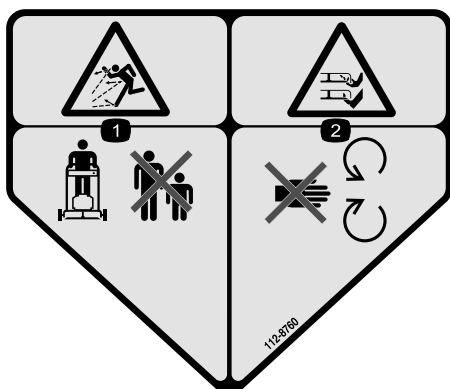
Sikkerheds- og instruktionsmærkaterne kan nemt ses af operatøren, og er placeret tæt på potentielle risikoområder. Beskadigede eller bortkomne mærkater skal udskiftes.



decaloemmark

Producentens mærke

1. Dette mærke angiver, at skærekniven er identificeret som en reservedel fra den originale maskines producent.



decal112-8760

112-8760

1. Fare for udslyngede genstande – hold omkringstående på afstand.
2. Fare for at skære sig/amputation af hænder eller fødder med plæneklipperens skærekniv – hold afstand til bevægelige dele.



decal117-4143

117-4143

1. Advarsel – læs *betjeningsvejledningen*.
2. Fare for udslyngede genstande – hold omkringstående på afstand.
3. Fare for skæring/amputation af hænder og fødder, plæneklipperens skærekniv – kobl tændrørskablet fra, og læs *betjeningsvejledningen*, før der udføres vedligeholdelsesarbejde.
4. Fare for skæring/amputation af hænder og fødder, plæneklipperens skærekniv – hold afstand til bevægelige dele, og hold alle afskærmninger og værn på plads.
5. Fare for skæring/amputation af hænder og fødder, plæneklipperens skærekniv – kørs ikke op og ned ad skråninger, kun på tværs af skråninger. Sluk for motoren, og vent, til alle bevægelige dele er standset, før du forlader maskinen. Fjern snavs og fremmedlegemer, inden du klipper græs. Kig bagud og nedad, når du bakker.

Opsætning

Vigtigt: Fjern og kasser det beskyttende plaststykke, der dækker motoren, og alt andet plastik eller emballage på maskinen.

1

Montering af håndtaget

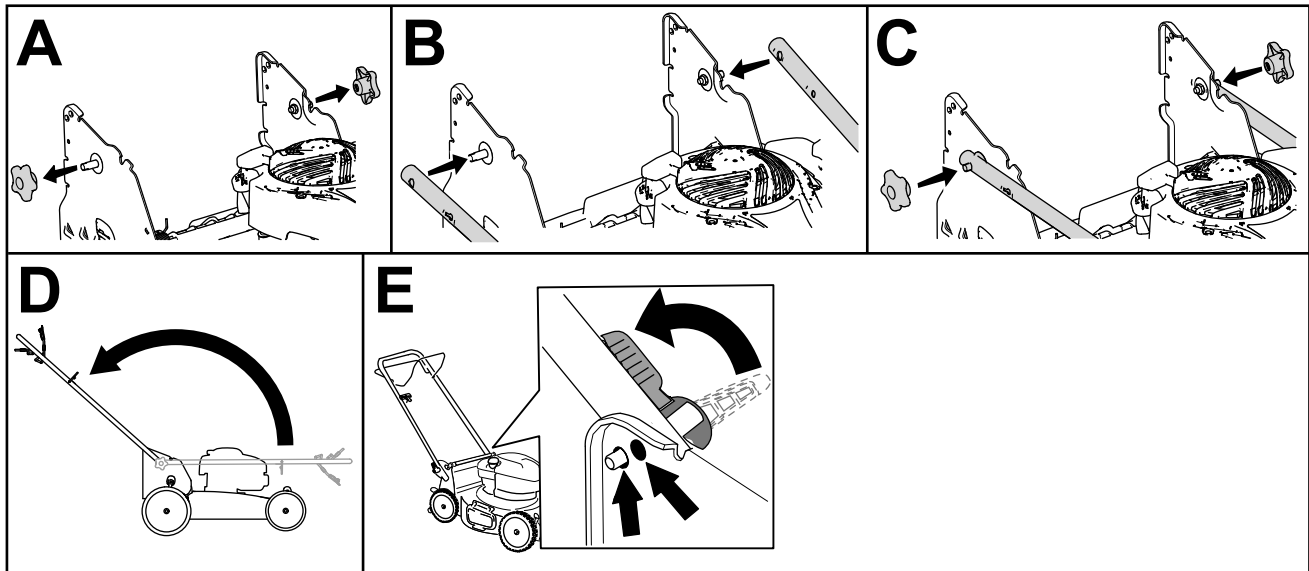
Kræver ingen dele

Fremgangsmåde

⚠ ADVARSEL

Hvis håndtaget ikke sammenfoldes og udfoldes korrekt, kan kablerne blive beskadiget, hvilket gør, at det ikke er sikkert at betjene plæneklipperen.

- Pas på ikke at beskadige kablerne, når du folder håndtaget sammen eller folder det ud.
- Hvis et kabel bliver beskadiget, bedes du kontakte en autoriseret serviceforhandler.



Figur 3

g412758

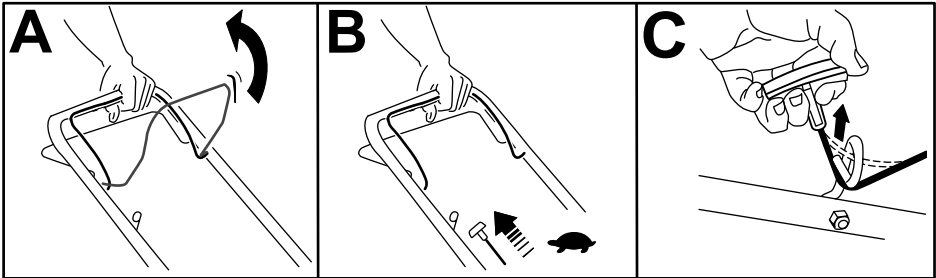
2

Montering af snoren til tilbageslagsstarteren i snorestyret

Kræver ingen dele

Fremgangsmåde

Vigtigt: For at starte motoren sikkert og nemt når du bruger maskinen, skal du montere snoren til tilbageslagsstarteren i snorestyret.



Figur 4

g230180

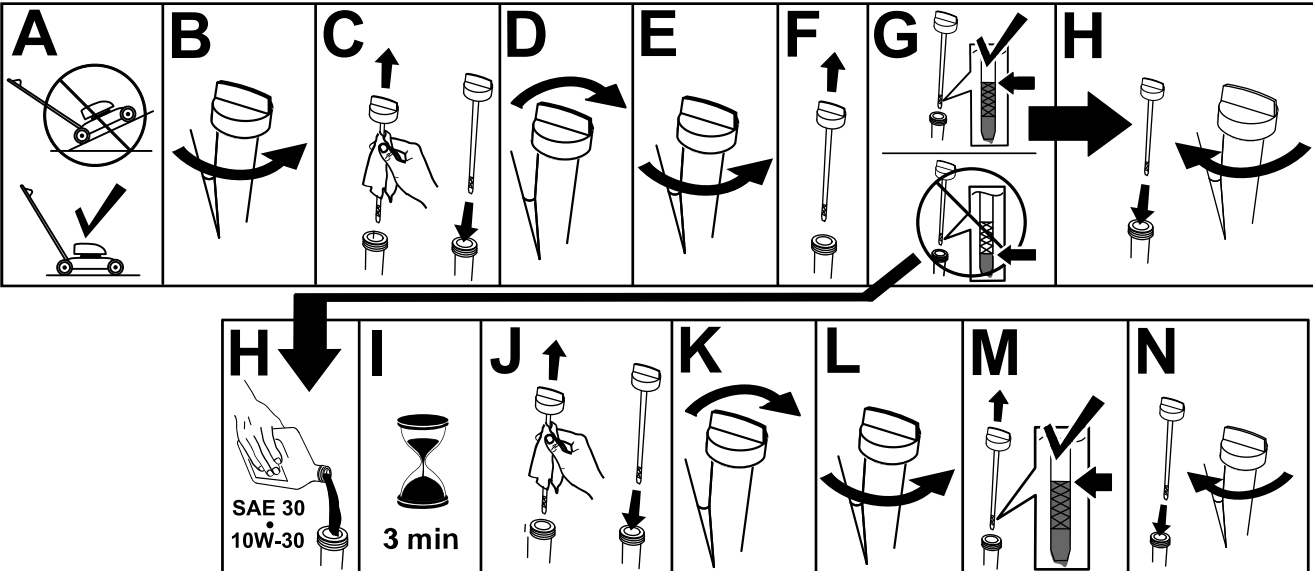
3

Påfyldning af olie i motoren

Kræver ingen dele

Fremgangsmåde

Vigtigt: Du risikerer at beskadige motoren, hvis du starter den, når oliestanden i motoren er for lav eller for høj.



Figur 5

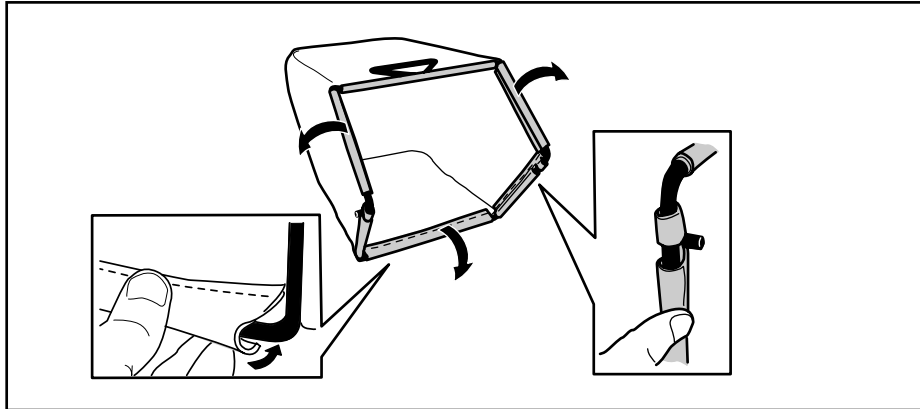
g222533

4

Montering af græsposen

Kræver ingen dele

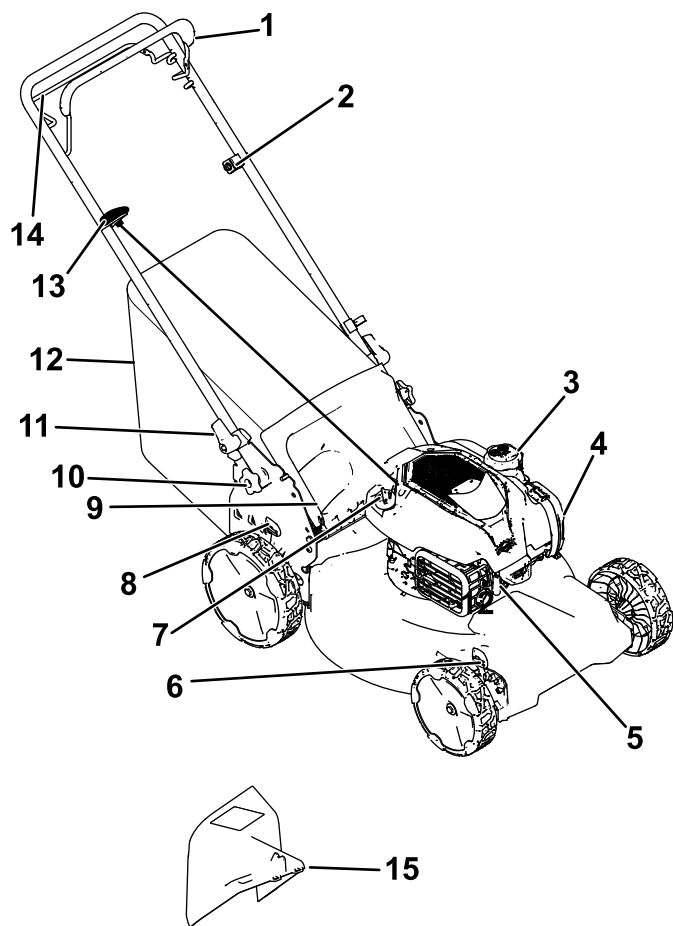
Fremgangsmåde



Figur 6

g240711

Produktoversigt



Figur 7

g412317

1. Bøjle til skæreknivenes kraftudtag
2. Justering til selvkørselsdrevet
3. Brændstofdæksel
4. Luftfilter
5. Tændrør
6. Forreste klippehøjdehåndtag
7. Oliepåfyldning/målepind
8. Bageste klippehøjdehåndtag
9. Bageste deflektor
10. Håndtagsknap (2)
11. Håndtagslås (2)
12. Græspose
13. Startsnorens håndtag
14. Selvkørselsdrevstang
15. Sideudblæsningsliske (ekstraudstyr)

Specifikationer

Model	Vægt	Længde	Bredde	Højde
21753	30,4 kg (67 lb)	143 cm (56 tommer)	57 cm (22,4 tommer)	108 cm (42,5 tommer)

Redskaber/tilbehør

Der kan fås en række forskelligt Toro-godkendt redskaber og tilbehør til brug sammen med maskinen, som gør den bedre og mere alsidig. Kontakt en autoriseret serviceforhandler eller autoriseret Toro-forhandler, eller gå ind på www.Toro.com for at få en fortegnelse over alle godkendte redskaber og alt godkendt tilbehør.

Brug kun originale Toro-reservedele og tilbehør for at sikre optimal ydelse og sikre, at maskinen fortsat overholder sikkerhedscertificeringen. Reservedele og tilbehør, der er fremstillet af andre producenter, kan være farlige, og brug heraf kan gøre garantien ugyldig.

Betjening

Bemærk: Maskinens venstre og højre side er som set fra den normale betjeningsposition.

Før betjening

Sikkerhedshensyn før drift

Generelt om sikkerhed

- Sluk altid motoren, vent, til alle bevægelige dele er standset, og lad maskinen køle af før justering, eftersyn og rengøring af maskinen, eller inden den stilles til opbevaring.
- Bliv fortrolig med anvisningerne for sikker betjening af udstyret samt med betjeningsanordningerne og sikkerhedssymbolerne.
- Kontroller, at alle afskærmninger og sikkerhedsanordninger, som f.eks. deflektorer og/eller græsfang, er på plads og fungerer korrekt.
- Efterse altid maskinen for at sikre, at skæreknivene og skæreknivsboltene ikke er slidte eller beskadigede.
- Efterse området, hvor maskinen skal bruges, og fjern alle objekter, som kan forstyrre betjeningen af maskinen, eller som maskinen kan risikere at udslynge.
- Kontakt med den roterende kniv vil medføre alvorlig personskade. Sæt ikke hænderne ind under plæneklipperhuset.

Brændstofsikkerhed

- Brændstof er meget brandfarligt og yderst eksplosivt. En brand eller eksplosion forårsaget af brændstof kan give dig eller andre forbrændinger samt medføre tingsskade.
 - For at undgå, at en statisk ladning antænder brændstoffet, skal beholderen og/eller maskinen placeres direkte på jorden, før de fyldes. De må ikke stå i et køretøj eller på andre genstande.
 - Fyld tanken udendørs i et åbent område, når motoren er kold. Tør eventuelt spildt brændstof op.
 - Håndtér ikke brændstof, mens du ryger eller i nærheden af åben ild eller gnister.
 - Fjern ikke brændstofdækslet, og fyld ikke brændstof på brændstoftanken, mens motoren kører eller er varm.

- Hvis du spilder brændstof, må du ikke forsøge at starte motoren. Foretag dig ikke noget, der kan antænde brændstoffet, før dampene er spredt.
- Opbevar brændstof i en godkendt beholder og utilgængeligt for børn.
- Brændstof er farligt og kan være dødbringende, hvis det indtages. Længere tids udsættelse for dampe kan forårsage alvorlige skader og sygdomme.
 - Undgå længere tids indånding af dampe.
 - Hold hænder og ansigt væk fra dysen og brændstoftankens åbning.
 - Undgå at få brændstof i øjnene eller på huden.

Påfyldning af brændstoftanken

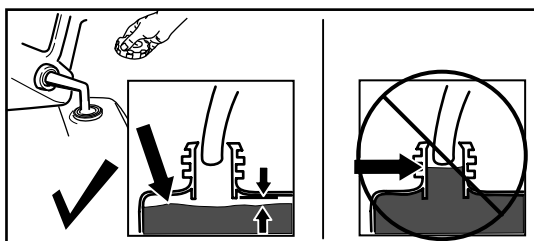
Type	Blyfri benzin
Minimum oktantal	87 (US) eller 91 (research-oktantal, uden for USA)
Ethanol	Højst 10 volumenprocent
Methanol	Ingen
MTBE (metyl-tertiær-butylæter)	Mindre end 15 volumenprocent
Olie	Fyld ikke i brændstoffet

Brug kun ren, frisk (højst 30 dage gammelt) brændstof fra en kilde med godt omdømme.

Vigtigt: Tilsæt brændstofstabilisator til frisk brændstof som anvist af producenten af brændstofstabilisatoren for at reducere opstartsproblemer.

Se betjeningsvejledningen til motoren for at få yderligere oplysninger.

Fyld brændstoftanken som vist i [Figur 8](#).



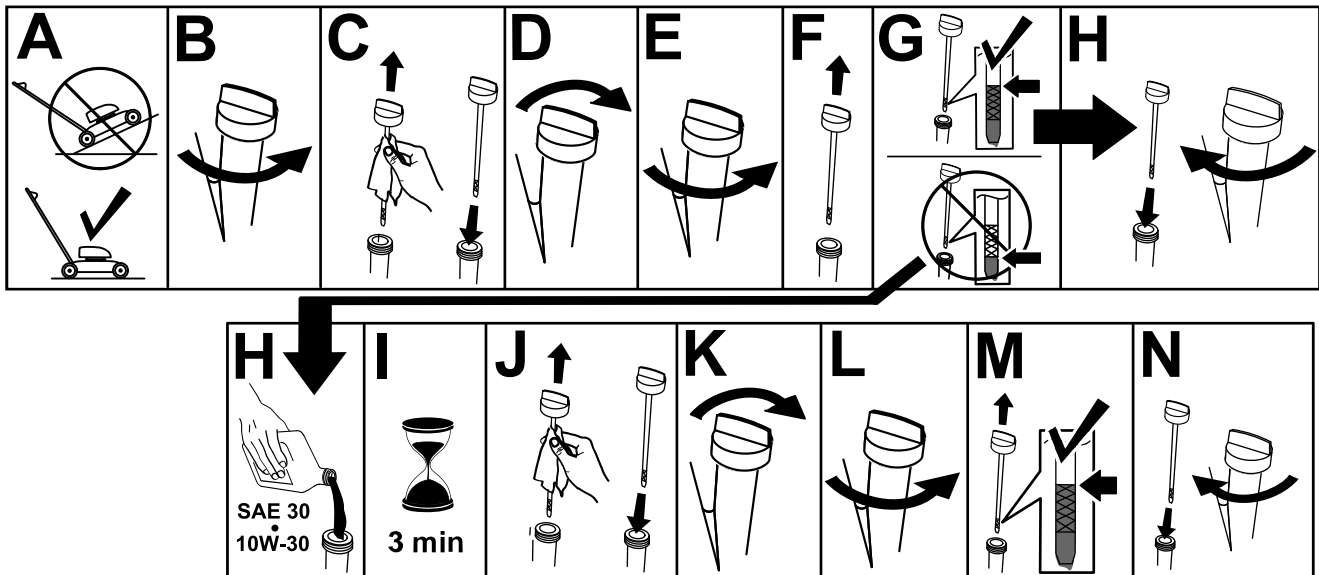
Figur 8

g230458

Kontrol af motoroliestanden

Eftersynsinterval: Hver anvendelse eller dagligt

Vigtigt: Hvis oliestanden i krumtaphuset er for lav eller for høj, og du starter motoren, risikerer du, at motoren beskadiges.



g222533

Figur 9

Justering af klippehøjden

⚠ ADVARSEL

Når du justerer klippehøjdehåndtagene, kan dine hænder komme i kontakt med en skærekniv i bevægelse, og dette kan medføre alvorlige kvæstelser.

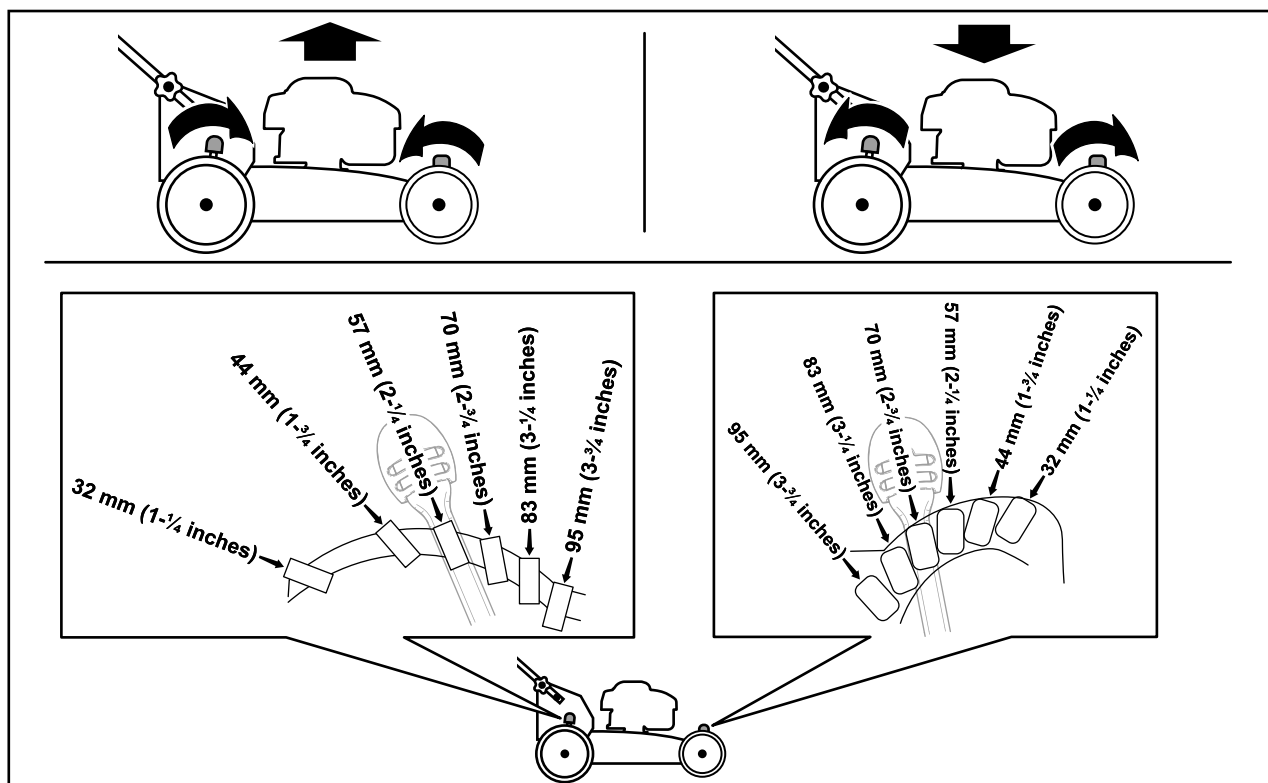
- Sluk motoren, og vent, til alle bevægelige dele er standset, før du justerer klippehøjden.
- Sæt ikke hænderne ind under plæneklipperhuset, når du justerer klippehøjden.

⚠ FORSIGTIG

Hvis motoren lige har kørt, er lydpotten varm, og den kan forårsage alvorlige forbrændinger.

Hold afstand til den varme lydpotte.

Juster klippehøjden som ønsket. Indstil alle hjul til samme klippehøjde (Figur 10).



Figur 10

g410863

Under betjening

Sikkerhed under drift

Generelt om sikkerhed

- Bær korrekt beklædning, herunder beskyttelsesbriller, lange bukser, skridsikkert, kraftigt fodtøj og høreværn. Sæt langt hår op, og bær ikke løstsiddende tøj eller smykker.
- Betjening af maskinen kræver din fulde opmærksomhed. Betjen ikke maskinen samtidig med andre distraherende aktiviteter, da dette kan medføre personskade eller tingsskade.
- Betjen ikke maskinen, hvis du er syg, træt eller påvirket af alkohol eller medicin.
- Skærekniven er skarp. Berøring af skærekniven kan medføre alvorlig personskade. Sluk for motoren, og vent til alle bevægelige dele er standset, før du forlader betjeningspositionen.
- Når du slipper bøjlen til knivens kraftudtag, stopper motoren, og kniven bør standse inden for 3 sekunder. Hvis den ikke standser, bør du straks holde op med at bruge maskinen og kontakte en autoriseret serviceforhandler.
- Hold omkringstående væk fra arbejdsområdet. Hold små børn væk fra arbejdsområdet, og lad dem være under årvågen opsyn af en ansvarlig voksen, som ikke betjener maskinen. Stop maskinen, hvis nogen kommer ind på området.
- Kig altid ned og bagud, inden maskinen køres baglæns.
- Betjen kun maskinen i god sigtbarhed og gode vejrforhold. Betjen ikke maskinen, når der er risiko for lynnedslag.
- Vådt græs eller blade kan forårsage alvorlig personskade, hvis du glider og kommer i berøring med skærekniven. Undgå at klippe ved våde forhold.
- Vær ekstremt forsigtig, når du nærmer dig blinde hjørner, buske, træer eller andre genstande, der kan blokere dit udsyn.
- Undgå at rette udkastet materiale mod omkringstående personer. Undgå at udkaste materiale mod en mur eller en forhindring. Materialet kan rikochettere tilbage mod dig. Stop kniven(e) på grusbelagte overflader.
- Hold udkig efter huller, hjulspor, bump, sten eller andre skjulte genstande. Ujævnt terræn kan medføre, at du mister balance eller fodfæste.
- Hvis maskinen rammer en genstand eller begynder at ryste, skal du straks slukke for motoren, vente,

indtil alle bevægelige dele standser, og frakoble tændrørskablet fra tændrøret, før du efterser maskinen for skader. Foretag alle nødvendige reparationer, inden driften genoptages.

- Før du forlader betjeningspositionen, skal du slukke for motoren og vente, indtil alle bevægelige dele er standset.
- Hvis motoren lige har kørt, vil den være varm og kan forårsage alvorlige forbrændinger. Hold afstand til den varme motor.
- Betjen kun motoren i områder med god udluftning. Udstødningsskiver indeholder kulilte, som er en lugtfri, dødbringende gift.
- Efterser regelmæssigt græsopsamlerens komponenter og udblæsningsslisen for slitage eller nedslidning, og udskift dem med originale Toro-dele, når det er nødvendigt.

Sikkerhed på skrånninger

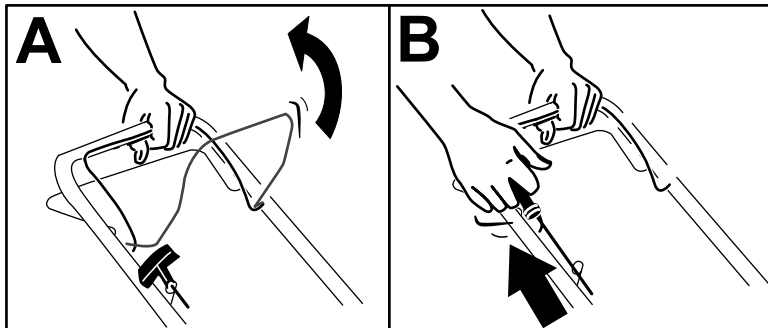
- Klip på tværs af skrånninger, aldrig op og ned. Vær yderst forsigtig, når du skifter retning på skrånninger.
- Anvend ikke maskinen på meget stejle skrænter. Dårligt fodfæste kan medføre en faldulykke.
- Klip med forsigtighed i nærheden af bratte afsatser, grøfter eller volde.

Start af motoren

1. Hold bøjlen til skæreknivenes kraftudtag op mod håndtaget (A i [Figur 11](#)).
2. Træk i tilbageslagsstarthåndtaget (B på [Figur 11](#)).

Bemærk: Når du trækker i tilbageslagsstarthåndtaget, skal du trække let i det, indtil du mærker modstand, og derefter trække hårdt i det. Lad snoren vende langsomt tilbage til håndtaget.

Bemærk: Hvis maskinen ikke starter efter flere forsøg, bedes du kontakte en autoriseret serviceforhandler.

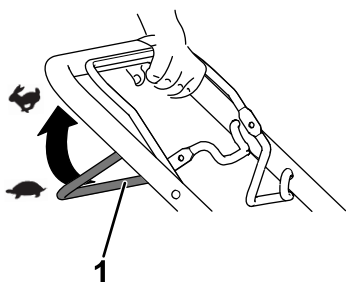


Figur 11

g230255

Brug af selvkørselsdrevet

- Sådan betjener du selvkørselsdrevet: Træk selvkørselsdrevstangen til håndtaget, og hold den der ([Figur 12](#)).



Figur 12

g240765

1. Selvkørselsdrevstang

Bemærk: Den maksimale kørehastighed for selvkørsel er fast. Hastigheden sænkes ved at øge afstanden mellem selvkørselsdrevstangen og håndtaget.

- Slip selvkørselsdrevstangen for at deaktivere selvkørselsdrevet.

Slukning af motoren

Eftersynsinterval: Hver anvendelse eller dagligt—Kontroller, at motoren stopper inden for tre sekunder, efter at du har sluppet bøjlen til skæreknivenes kraftudtag.

Slip bøjlen til skæreknivenes kraftudtag for at stoppe motoren.

Vigtigt: Når du slipper bøjlen til skæreknivenes kraftudtag, stopper motoren, og skæreknivene bør standse inden for tre sekunder. Hvis de ikke standser, skal du straks holde op med at bruge maskinen og kontakte en autoriseret serviceforhandler.

Kværning af det afklippede græs

Maskinen er fra fabrikken klar til at kværne græs- eller bladafklippet, så det forsvinder ned i plænen igen.

Hvis græsposen sidder på maskinen, skal den tages af, før afklippet kværnes. Se [Afmontering af græsposen \(side 14\)](#).

Opsamling af afklippet

Brug græsopsamleren, når du ønsker at opsamle græs- og bladafklippet fra plænen.

⚠ ADVARSEL

En slidt græspose kan medføre, at småsten og tilsvarende materiale slynges mod dig eller omkringstående, hvilket kan forårsage alvorlige eller livsfarlige kvæstelser.

Efterse græsposen hyppigt. Monter en ny Toro-græspose, hvis den er beskadiget.

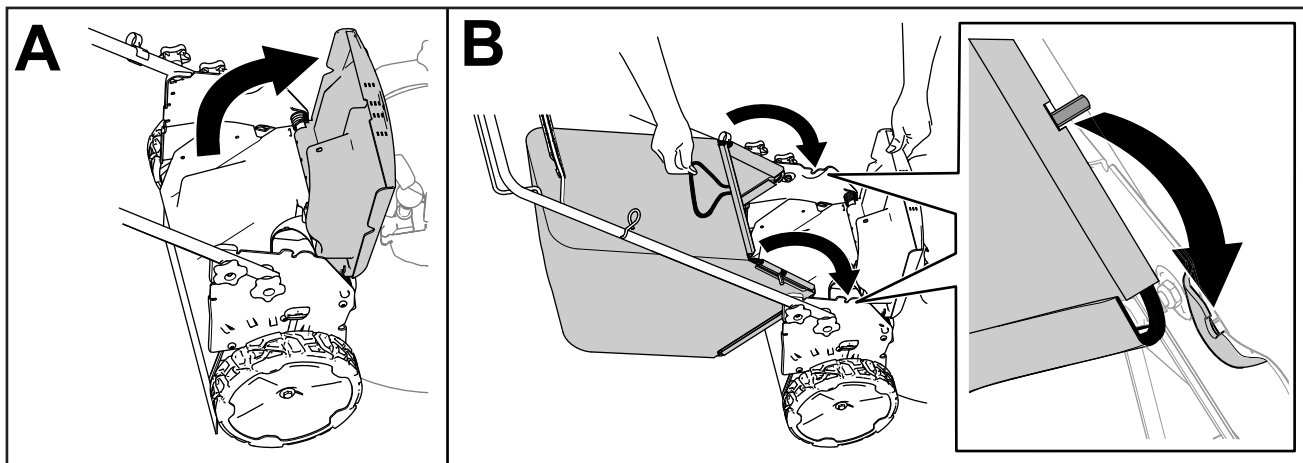
⚠ ADVARSEL

Kniven er skarp. Berøring af kniven kan medføre alvorlig personskade.

Sluk for motoren, og vent til alle bevægelige dele er standset, før du forlader betjeningspositionen.

Montering af græsposen

1. Løft den bageste deflektor op (A i [Figur 13](#)).
2. Indsæt græsposens stangender i indhakkene i håndtagsbeslagene (B i [Figur 13](#)).
3. Lad den bageste deflektor hvile på posen.



Figur 13

g412759

Afmontering af græsposen

1. Løft den bageste deflektor op (A i [Figur 13](#)).
2. Løft græsposehåndtaget ud af rillerne på håndtagsbeslagene, og fjern posen fra maskinen.
3. Luk den bageste deflektor.

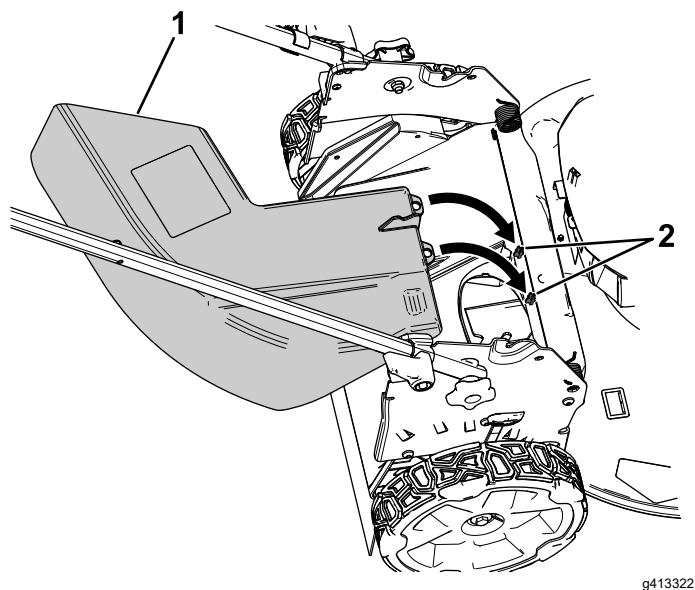
Sideudblæsning af afklippet

Montering af sideudblæsnings-sli-sken

1. Løft den bageste deflektor op.

Bemærk: Hvis græsposen sidder på maskinen, skal den tages af; se [Afmontering af græsposen \(side 14\)](#).

2. Fastgør sideudblæsnings-sli-sken bag på maskinen ved hjælp af fastgørelsespunkterne ([Figur 14](#)).



Figur 14

g413322

Bageste deflektor er fjernet for at vise fastgørelsespunkterne

1. Sideudblæsnings-sli-ske
2. Fastgørelsespunkter

3. Lad den bageste deflektor hvile på sli-sken.

Afmontering af sideudblæsnings-sli-sken

1. Løft den bageste deflektor op.
2. Løft sideudblæsnings-sli-sken af fastgørelses-punkterne, og fjern sli-sken fra maskinen.
3. Luk den bageste deflektor.

Tip vedrørende betjening

Generelle tips om plæneklipping

- Efterse området, hvor maskinen skal bruges, og fjern alle objekter, som maskinen kan risikere at udslynge.
- Undgå at ramme faste genstande med skæreknaven. Klip aldrig med vilje hen over en genstand.
- Hvis maskinen rammer en genstand eller begynder at ryste, skal du straks slukke for motoren, vente, indtil alle bevægelige dele standser, frakoble tændrørskablet fra tændrøret og efterse maskinen for skader.
- Monter en ny Toro-skæreknav før klippesæsonens start eller efter behov for at opnå den bedst mulige ydeevne.

Klipning af græs

- Klip kun ca. en tredjedel af græsstråets længde af ad gangen. Klip ikke under indstillingen 51 mm, medmindre græsset er tyndt, eller det er sent på efteråret, hvor græsset begynder at vokse langsommere.
- Når du klipper græs, der er over 15 cm højt, skal du anvende den højeste klippehøjdeindstilling og gå langsommere. Klip derefter græsset igen ved en lavere indstilling, så plænen kommer til at se smukkeste ud. Hvis græsset er for højt, kan maskinen blive tilstoppet, og det kan medføre, at motoren sætter ud.
- Våd græs og blade har en tendens til at klumpe sig sammen i haven og kan forårsage, at maskinen tilstoppes, eller at motoren sætter ud. Undgå at klippe ved våde forhold.
- Vær opmærksom på den mulige brandfare, når det er meget tørt. Følg alle lokale brandadvarsler, og hold maskinen fri for tørt græs og bladaffald.
- Skift klipperetning. Dette medvirker til at sprede det afklippede græs ud over hele plænen, så den gødes jævnt.
- Hvis den færdigklippede plæne ikke ser tilfredsstillende ud, kan du forsøge en eller flere af følgende ting:
 - Udskift skæreknaven, eller få den slebet.
 - Gå langsommere, når du slår græs.
 - Hæv klippehøjden på maskinen.
 - Slå græsset hyppigere.
 - Lad klippebanerne overlappe i stedet for at klippe en fuld bane for hver omgang.

Klipning af blade

- Når du har klippet plænen, skal du sikre dig, at halvdelen af plænen kan ses gennem det øverste dække af findelte blade. Du er muligvis nødt til at køre hen over bladene mere end én gang.
- Hvis der er mere end 13 cm blade på plænen, skal du klippe med en højere klippehøjde og derefter igen med den ønskede klippehøjde.
- Sæt klippehastigheden ned, hvis maskinen ikke klipper bladene fint nok.

Efter betjening

Sikkerhed efter drift

Generelt om sikkerhed

- Sluk altid motoren, vent, til alle bevægelige dele er standset, og lad maskinen køle af før justering, eftersyn og rengøring af maskinen, eller inden den stilles til opbevaring.
- Rengør græs og affald fra maskinen for at forhindre brand. Tør spildt olie eller brændstof op.
- Opbevar aldrig maskinen eller brændstofbeholderen på steder, hvor der er åben ild, gnister eller vågeblus, som f.eks. på en vandvarmer eller på andre apparater.

Sikkerhed ved bugsering

- Vær forsigtig ved lastning og aflastning af maskinen.
- Fastgør maskinen for at forhindre den i at rulle.

Rengøring af maskinens underside

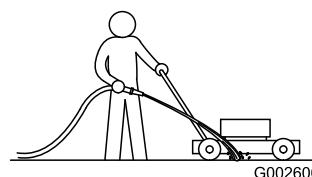
Eftersynsinterval: Efter hver anvendelse

Rengør under maskinen, når du er færdig med at slå græs, for at opnå det bedste resultat.

Rengøring under maskinen i driftspositionen

1. Sænk maskinen til den laveste klippehøjdeindstilling.
2. Kør maskinen hen på en asfalteret overflade.
3. Mens motoren kører, og skærekniven er indkoblet, skal du sprøjte en vandstråle ind foran det **højre** baghjul (Figur 15).

Bemærk: Vandet vil sprøjte ind på skæreknivens bane, så afklippet skylles væk.



Figur 15

g002600

4. Når der ikke kommer mere afklip ud, skal du lukke for vandet og flytte maskinen hen til et tørt sted.
5. Start motoren, og lad den køre i nogle få minutter for at tørre maskinens underside, så den ikke rustner.
6. Sluk for motoren, fjern den elektriske startknap (hvis udstyret hermed), og lad maskinen køle af, inden den stilles til opbevaring i et lukket område.

Rengøring under maskinen i den lodrette opbevaringsposition

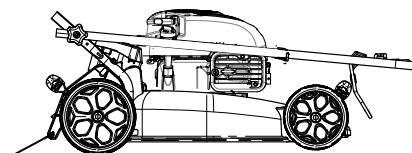
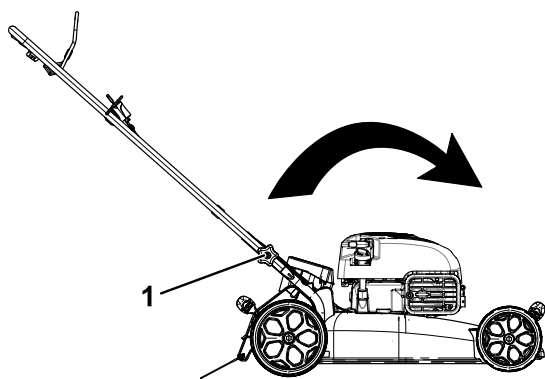
1. Indstil maskinen i den lodrette opbevaringsposition. Se [Opbevaring af maskinen i den lodrette opbevaringsposition \(side 17\)](#).
2. Vask det afklippede græs under maskinen af.

Foldning af håndtaget

⚠ ADVARSEL

Hvis håndtaget ikke sammenfoldes og udfoldes korrekt, kan kablerne blive beskadiget, hvilket gør, at det ikke er sikkert at betjene plæneklipperen.

- **Pas på ikke at beskadige kablerne, når du folder håndtaget sammen eller folder det ud.**
 - **Hvis et kabel bliver beskadiget, bedes du kontakte en autoriseret serviceforhandler.**
1. Løsn håndtagsknapperne, indtil det øverste håndtag bevæger sig frit (Figur 16).



g032022

g032022

Figur 16

1. Håndtagsknap (2)

2. Flyt håndtaget fremad som vist i [Figur 16](#).

Opbevaring af maskinen i den lodrette opbevaringsposition

I løbet af sæsonen eller uden for sæsonen kan du opbevare maskinen i den lodrette position for at bruge mindst mulig opbevaringsplads.

⚠ FARE

Brændstof er meget brandfarligt og eksplosivt. En brand forårsaget af brændstof kan medføre forbrændinger på dig selv og andre.

- Hvis maskinen opbevares i den lodrette position, når der er for meget brændstof i brændstoftanken, kan det medføre, at der løber brændstof ud af brændstoftanken. Brændstof er meget brandfarligt og eksplosivt. En brand forårsaget af brændstof kan medføre forbrændinger på dig selv og andre.
- Opbevar kun maskinen i den lodrette position, hvis benzinniveauet i brændstoftanken ikke er højere end det anbefalede niveau i *betjeningsvejledningen*.
- Opbevar ikke maskinen i en position, der er over den lodrette (90°) position, da der ellers kan løbe brændstof ud af brændstoftanken.
- Maskinen må ikke transporteres i den lodrette opbevaringsposition.
- Forsøg ikke at starte maskinen i den lodrette opbevaringsposition.
- Forsøg ikke at opbevare maskinen med brændstof og olie i den lodrette opbevaringsposition, idet den ikke er designet til dette formål.

⚠ ADVARSEL

Hvis håndtaget ikke sammenfoldes og udfoldes korrekt, kan kablerne blive beskadiget, hvilket gør, at det ikke er sikkert at betjene plæneklipperen.

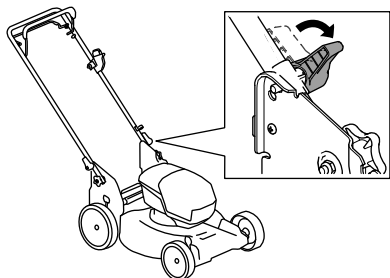
- Pas på ikke at beskadige kablerne, når du folder håndtaget sammen eller folder det ud.
- Hvis et kabel bliver beskadiget, bedes du kontakte en autoriseret serviceforhandler.

1. Sørg for, at brændstofniveauet i brændstoftanken ikke er højere end det niveau, som anbefales af motorproducenten. Se motorproducentens mærkat på motoren.

Bemærk: Hvis brændstofniveauet i brændstoftanken er for højt, skal brændstoffet tømmes fra brændstoftanken i en godkendt

brændstofbeholder, indtil den er på eller under det niveau, som anbefales af motorproducenten.

2. Kontroller, at klippehøjdeindstillingen på maskinen er 44 mm eller højere. Hvis den ikke er det, skal du hæve den. Se [Justering af klippehøjden \(side 11\)](#).
3. Udkobl håndtagslåsene ([Figur 17](#)).



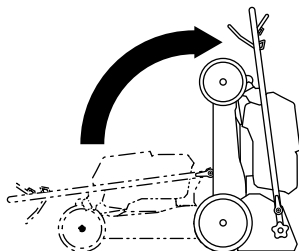
Figur 17

g409530

-
4. Fold håndtaget helt fremad.

Vigtigt: Før kablerne om på ydersiden af håndtagsknapperne, når du folder håndtaget.

5. Indkobl håndtagslåsene.
6. Løft fronten af maskinen op i håndtaget, og flyt den hen på en opbevaringsplads ([Figur 18](#)).



Figur 18

g409126

Vedligeholdelse

Skema over anbefalet vedligeholdelse

Vedligeholdelsesintervaller	Vedligeholdelsesprocedure
Hver anvendelse eller dagligt	<ul style="list-style-type: none">• Kontroller oliestanden, og påfyld olie efter behov.• Kontroller, at motoren stopper inden for tre sekunder, efter at du har sluppet bøjlen til skæreknivenes kraftudtag.
Efter hver anvendelse	<ul style="list-style-type: none">• Fjern græsafklip og snavs fra maskinens underside.
For hver 25 timer	<ul style="list-style-type: none">• Efterse luftfilteret. Efterse det oftere under støvede driftsforhold.
Årlig	<ul style="list-style-type: none">• Skift motorolien (om ønsket).• Udskift kniven, eller få den slebet (oftere hvis skæret hurtigt bliver sløvt).• Rengør motoren ved at fjerne snavs og restmateriale fra dens top og sider. Rengør motoren hyppigere under støvede driftsforhold.
Årlig eller før opbevaring	<ul style="list-style-type: none">• Tøm brændstoftanken som anvist, før du udfører reparationer eller stiller plæneklipperen væk for vinteren.

Vigtigt: Se motorvejledningen for at få yderligere oplysninger om vedligeholdelsesprocedurer.

Vedligeholdessikkerhed

- Sluk altid motoren, vent, til alle bevægelige dele er standset, og lad maskinen køle af før justering, eftersyn og rengøring af maskinen, eller inden den stilles til opbevaring.
- Kobl tændrørskablet fra tændrøret, før du udfører nogen form for vedligeholdelsesarbejde.
- Bær handsker og beskyttelsesbriller ved vedligeholdelse og reparation af maskinen.
- Skærekniven er skarp. Berøring af skærekniven kan medføre alvorlig personskade. Bær handsker, når du efterser skærekniven. Du må ikke reparere eller ændre skæreknivene.
- Pil aldrig ved sikkerhedsanordningerne. Efterse regelmæssigt, at de fungerer korrekt.
- Når du tipper maskinen, kan der løbe brændstof ud. Brændstof er brandfarligt og eksplosivt og kan forårsage personskade. Lad motoren køre tør, eller fjern brændstoffet med en håndpumpe. Tøm aldrig tanken med en hævert.
- Brug kun originale Toro-reservedele og -tilbehør for at sikre optimal ydeevne fra maskinen. Reservedele og tilbehør, der er fremstillet af andre producenter, kan være farlige, og brug heraf kan gøre garantien ugyldig.

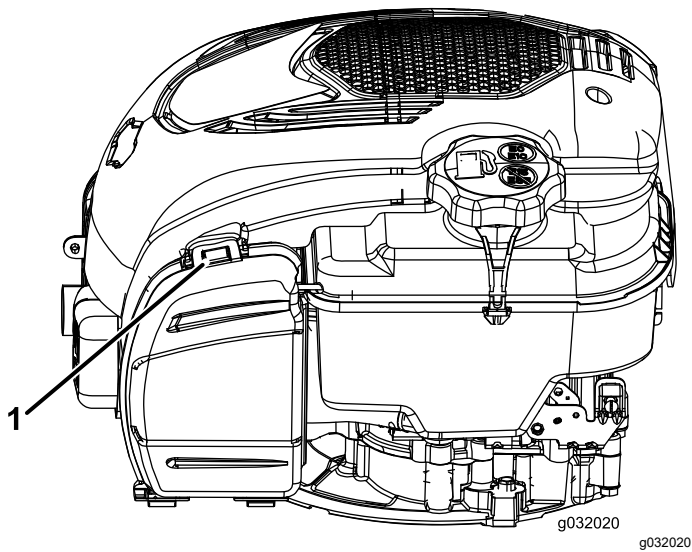
Klargøring til vedligeholdelsesarbejde

1. Stop motoren, og vent, til alle bevægelige dele er standset.
2. Kobl tændrørskablet fra tændrøret ([Figur 7](#)).
3. Når du har udført vedligeholdelsesarbejdet, skal du igen koble tændrørskablet til tændrøret.

Eftersyn af luftfilteret

Eftersynsinterval: For hver 25 timer/Årlig (alt efter hvad der indtræffer først)

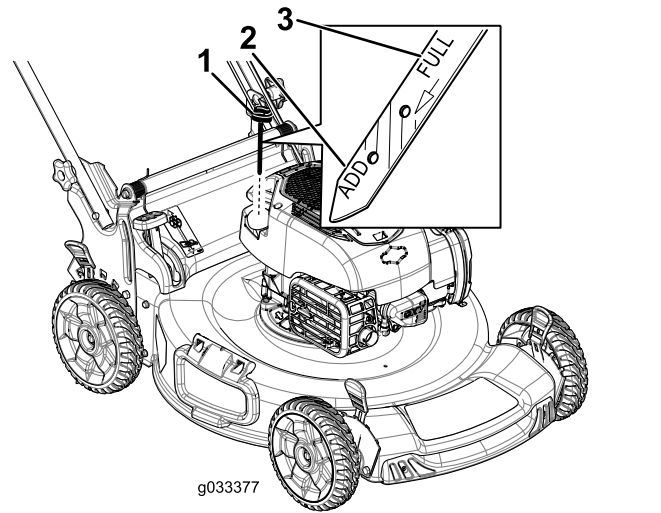
1. Træk i tappen for at åbne luftfilterdækslet ([Figur 19](#)).



Figur 19

1. Tap

2. Udskift luftfilteret.
3. Luk luftfilterdækslet.



Figur 20

1. Målepind
2. Add (Påfyld)
3. Full (Fuld)

4. Tip maskinen over på siden (så luftfilteret vender opad), så olien kan løbe ud af oliepåfyldningsrøret (Figur 21).

Skift af motorolien

Eftersynsinterval: Årlig

Det er ikke nødvendigt at skifte motorolie, men hvis du ønsker at skifte olien, skal følgende procedure anvendes.

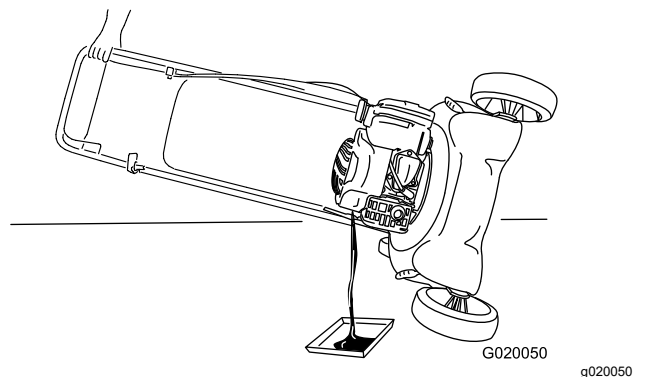
Bemærk: Lad motoren køre i nogle få minutter for at varme olien op, før du skifter den. Varm olie flyder lettere og fører flere forureningsstoffer med sig ud.

Motoroliespecifikationer

Motoroliekapacitet	0,44 l*
Olieviskositet	SAE 30 eller SAE 10W-30 selvrensende olie
API-serviceklassifikation	SJ eller højere

*Der er olierester i krumtaphuset, efter at du har drænet olien. Hæld ikke den mængde olie, der svarer til hele motorens oliekapacitet, i krumtaphuset. Fyld krumtaphuset med olie som anvist i de følgende trin.

1. Parker maskinen på en plan flade.
2. Se [Vedligeholdelsessikkerhed \(side 19\)](#).
3. Fjern målepinden ved at dreje dækslet mod uret og trække den ud (Figur 20).



Figur 21

5. Efter aftapning af den brugte olie skal maskinen sættes tilbage i betjeningsposition.
6. Hæld forsigtigt $\frac{3}{4}$ af motorens oliekapacitet i påfyldningsrøret.
7. Vent 3 minutter, så olien bundfældes i motoren.
8. Tør målepinden af med en ren klud.
9. Sæt målepinden i oliepåfyldningsrøret, **skru den på plads**, og tag derefter målepinden ud.
10. Aflæs oliestanden på målepinden (Figur 20).
 - Hvis oliestanden på målepinden er for lav, skal du forsigtigt hælde en lille mængde olie i oliepåfyldningsrøret, vente 3 minutter og derefter gentage trin 8 til 10, indtil oliestanden er på det korrekte niveau på målepinden.
 - Hvis oliestanden på målepinden er for høj, skal den overskydende olie aftappes, indtil

oliestanden befinder sig på det korrekte niveau på målepinden.

Vigtigt: Du risikerer at beskadige motoren, hvis du starter den, når oliestanden i motoren er for lav eller for høj.

11. Stik målepinden fast ned i oliepåfyldningsrøret.
12. Bortskaf den brugte olie korrekt.

Udskiftning af skærekniven

Eftersynsinterval: Årlig

Vigtigt: Du skal bruge en momentnøgle for at kunne montere kniven korrekt. Hvis du ikke har en momentnøgle eller ikke føler dig tryk ved at udføre dette arbejde, kan du kontakte en autoriseret serviceforhandler.

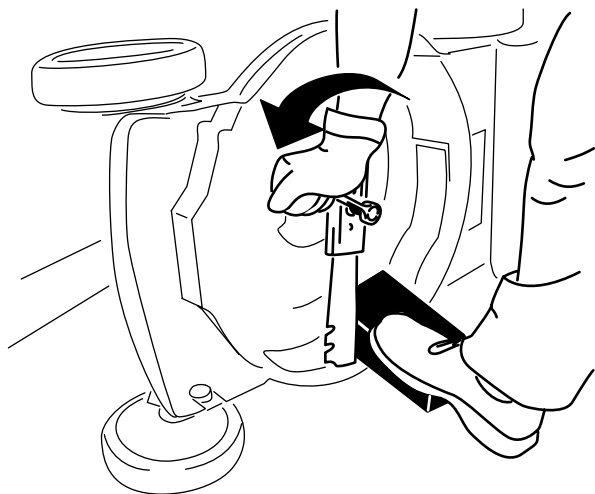
Efterse skærekniven, hver gang du løber tør for brændstof. Hvis kniven beskadiges eller revner, skal den straks udskiftes. Hvis skæreknivens skær bliver sløvt eller får hakker, skal den slibes og afbalanceres eller udskiftes.

⚠ ADVARSEL

Kniven er skarp. Berøring af kniven kan medføre alvorlig personskade.

Bær handsker, når du udfører service på kniven.

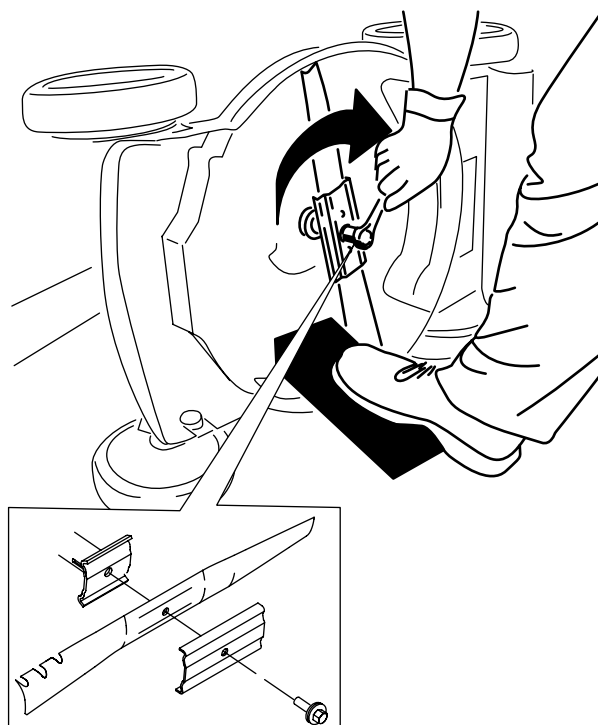
1. Se [Klargøring til vedligeholdelsesarbejde \(side 19\)](#).
2. Tip maskinen over på siden med luftfilteret opad.
3. Brug en træklods til at holde kniven fast ([Figur 22](#)).



Figur 22

g231389

4. Afmonter kniven, men gem alle monteringsbolte og -møtrikker ([Figur 22](#)).
5. Monter den nye kniv og alle monteringsboltene og -møtrikkerne ([Figur 23](#)).



Figur 23

g231390

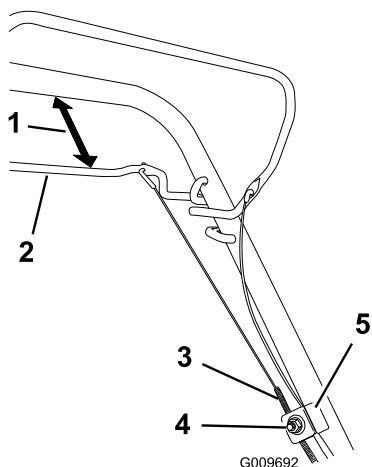
Vigtigt: Placer skæreknivens krumme ender, så de peger opad mod maskinens hus.

6. Brug en momentnøgle til at tilspænde skæreknivsbolten til 82 N·m.

Justering af selvkørselsdrevet

Når du monterer et nyt selvkørselskabel, eller hvis selvkørselsdrevet kommer ud af justering, skal du justere selvkørselsdrevkablet.

1. Løsn møtrikken til kabelunderstøtningen ([Figur 24](#)).



Figur 24

- | | |
|-------------------------|----------------------------------|
| 1. 25 til 38 mm | 4. Møtrik til kabelunderstøtning |
| 2. Selvkørselsdrevstang | 5. Kabelunderstøtning |
| 3. Kabelkappe | |

- Hold selvkørselsdrevstangen 25 til 38 mm fra håndtaget (Figur 24).
- Træk kabelkappen ned (mod maskinen), indtil der ikke er noget slæk i kablet (Figur 24).
- Spænd møtrikken til kabelunderstøtningen.
- Slip selvkørselsdrevstangen, og kontroller, at kablet er løst.

Bemærk: Kablet skal være løst med selvkørselsdrevstangen i sluppet position, da maskinen ellers kan krybe, når du deaktiverer stangen.

Opbevaring

Opbevar maskinen på et køligt, rent og tørt sted.

Sikkerhed i forbindelse med opbevaring

Sluk altid motoren, vent, til alle bevægelige dele er standset, og lad maskinen køle af før justering, eftersyn og rengøring af maskinen, eller inden den stilles til opbevaring.

Klargøring af maskinen til opbevaring

- Ved årets sidste påfyldning skal du tilsætte brændstofstabilisator (som f.eks. Toro Premium Fuel Treatment) til brændstoffet som anvist på mærkatene.
- Bortskaf eventuelt ubrugt brændstof på forsvarlig vis. Genbrug det i henhold til gældende retningslinjer, eller anvend det i din bil.
- Vigtigt: Gammelt brændstof i brændstoftanken er den primære årsag til startvanskeligheder. Opbevar ikke brændstof uden brændstofstabilisator i mere end 30 dage, og opbevar ikke stabiliseret brændstof længere end anbefalet af brændstofstabilisatorens producent.**
- Lad maskinen køre, indtil motoren standser som følge af brændstofmangel.
- Start motoren igen, og lad den køre, indtil den slukker. Når du ikke længere kan starte motoren, er den løbet tilstrækkeligt tør.
- Kobl tændrørskablet fra tændrøret, og sæt det på kabelholderen (hvis monteret).
- Fjern tændrøret, hæld 30 ml motorolie ned i tændrørshullet, og træk langsomt i snoren til tilbageslagsstarteren flere gange for at fordele olien i hele cylinderen, så den ikke rustner i løbet af vinteren.
- Sæt tændrøret løst i.
- Spænd alle møtrikker, bolte og skruer.

Fjernelse af maskinen fra opbevaringsstedet

- Efterse og tilspænd alle beslag.

2. Fjern tændrøret, og kør motoren hurtigt ved at trække i tilbageslagsstarthåndtaget for at blæse overskydende olie ud af cylinderen.
3. Monter tændrøret, og tilspænd det med en momentnøgle til 20 N·m.
4. Udfør eventuelt nødvendige vedligeholdelsesprocedurer. Se [Vedligeholdelse \(side 19\)](#).
5. Kontroller motoroliestanden. Se [Kontrol af motoroliestanden \(side 10\)](#).
6. Fyld frisk brændstof på brændstoftanken. Se [Påfyldning af brændstoftanken \(side 9\)](#).
7. Sæt tændrørskablet på tændrøret.

EEA/UK-erklæring om beskyttelse af privatlivets fred

Toros brug af dine personlige oplysninger

The Toro Company ("Toro") respekterer dit privatliv. Når du køber vores produkter, indsamler vi visse oplysninger om dig, enten direkte fra dig eller igennem din lokale Toro-virksomhed eller -forhandler. Toro bruger disse oplysninger til at opfylde kontraktmæssige forpligtelser – såsom til at registrere din garanti, behandle dit garantikrav eller kontakte dig i tilfælde af en produkttilbagekaldelse – og til lovlige forretningsformål – såsom til at måle kundetilfredshed, forbedre vores produkter eller give dig produktoplysninger, som kan være interessante for dig. Toro kan dele dine oplysninger med vores datterselskaber, søsterselskaber, forhandlere eller andre forretningspartnere i forbindelse med disse aktiviteter. Vi kan også videregive personlige oplysninger, når loven kræver det, eller i forbindelse med salg, køb eller fusion af virksomheder. Vi sælger aldrig dine personlige oplysninger til andre virksomheder med henblik på markedsføring.

Opbevaring af dine personlige oplysninger

Toro opbevarer dine personlige oplysninger så længe, det er relevant for ovenstående formål og i overensstemmelse med lovmæssige krav. Yderligere oplysninger om gældende opbevaringsperioder fås ved at kontakte legal@toro.com.

Toros forpligtelse i forbindelse med sikkerhed

Dine personlige oplysninger kan blive behandlet i USA eller et andet land, der har en mindre restriktiv databeskyttelseslovgivning end i dit bopælsland. Når vi sender dine oplysninger ud af dit bopælsland, træffer vi lovmæssigt påkrævede foranstaltninger for at sikre, at passende sikkerhedsforanstaltninger er på plads, så dine oplysninger beskyttes og behandles sikkert.

Adgang og rettelser

Du kan have ret til at rette eller gennemgå dine personlige oplysninger eller gøre indsigelse mod eller begrænse behandlingen af dine data. For at gøre det skal du kontakte os pr. e-mail på legal@toro.com. Hvis du har spørgsmål til den måde, Toro har håndteret dine oplysninger på, opfordrer vi dig til at rette dem direkte til os. Bemærk, at personer bosiddende i Europa har ret til klage til deres datatilsynsmyndighed.